



**700965**

**700963**

**700966**

**Original-Gebrauchsanleitung  
V1/0216**



**Gebrauchsanleitung**  
Tiefkühltruhe  
Seite 1 bis 20

**D/A/CH**

**Instruction manual**  
Freezer  
from page 21 to 40

**GB/UK**

**Mode d'emploi**  
Congélateur  
de page 41 à page 60

**F/B/CH**

**Instrucciones de uso**  
Arcón congelador  
de la página 61 a la 80

**E**

**Gebbruiksaanwijzing**  
Vriezer  
blz. 81 t/m 100

**NL/B**

**Instrukcja obsługi**  
Zamrażarka  
strony od 101 do 120

**PL**

**Инструкция по эксплуатации**  
Морозильный ларь  
strony od 121 do 140

**RUS**



**DEUTSCH**

**Inhaltsverzeichnis**

<b>1. Sicherheit.....</b>	<b>2</b>
1.1 Sicherheitshinweise.....	2
1.2 Symbolerklärung .....	5
1.3 Bestimmungsgemäße Verwendung.....	6
<b>2. Allgemeines .....</b>	<b>7</b>
2.1 Haftung und Gewährleistung .....	7
2.2 Urheberschutz .....	7
2.3 Konformitätserklärung .....	7
<b>3. Transport, Verpackung und Lagerung .....</b>	<b>8</b>
3.1 Transportinspektion .....	8
3.2 Verpackung .....	8
3.3 Lagerung .....	8
<b>4. Technische Daten.....</b>	<b>9</b>
4.1 Baugruppenübersicht .....	9
4.2 Technische Angaben.....	10
<b>5. Installation und Bedienung .....</b>	<b>11</b>
5.1 Installation .....	11
5.2 Bedienung .....	12
<b>6. Reinigung und Pflege .....</b>	<b>16</b>
<b>7. Mögliche Funktionsstörungen .....</b>	<b>18</b>
<b>8. Entsorgung .....</b>	<b>20</b>

Bartscher GmbH  
Franz-Kleine-Str. 28  
D-33154 Salzkotten  
Germany

Tel.: +49 (0) 5258 971-0  
Fax: +49 (0) 5258 971-120

**Service-Hotline: 0180 5 971 197**  
(14ct/Min. aus dem deutschen Festnetz)



## **Bedienungsanleitung vor Inbetriebnahme lesen und griffbereit am Gerät aufbewahren!**

Diese Bedienungsanleitung beschreibt die Installation, Bedienung und Wartung des Gerätes und dient als wichtige Informationsquelle und Nachschlagewerk.

Die Kenntnis aller in ihr enthaltenen Sicherheitshinweise und Handlungsanweisungen schafft die Voraussetzung für das sichere und sachgerechte Arbeiten mit dem Gerät.

Darüber hinaus sind die für den Einsatzbereich des Gerätes geltenden örtlichen Unfallverhütungsvorschriften und allgemeinen Sicherheitsbestimmungen einzuhalten.

Die Gebrauchsanleitung ist Produktbestandteil und in unmittelbarer Nähe des Gerätes für das Installations-, Bedienungs-, Wartungs- und Reinigungspersonal jederzeit zugänglich aufzubewahren.

Wenn das Gerät an eine dritte Person weitergegeben wird, muss die Gebrauchsanleitung mit ausgehändigt werden.

## **1. Sicherheit**

Das Gerät ist nach den derzeit gültigen Regeln der Technik gebaut. Es können jedoch von diesem Gerät Gefahren ausgehen, wenn es unsachgemäß oder nicht bestimmungsgemäß verwendet wird.

Alle Personen, die das Gerät benutzen, müssen sich an die Angaben in der Bedienungsanleitung halten und die Sicherheitshinweise beachten.

### **1.1 Sicherheitshinweise**

- Dieses Gerät ist nicht bestimmt, durch Personen (einschließlich Kinder) mit eingeschränkten physischen, sensorischen oder geistigen Fähigkeiten oder mangels Erfahrung und/oder mangels Wissen benutzt zu werden, es sei denn, sie werden durch eine für die Sicherheit zuständige Person beaufsichtigt oder erhalten von ihr Anweisungen, wie das Gerät zu benutzen ist.
- Kinder sollten beaufsichtigt werden, um sicherzustellen, dass sie nicht mit dem Gerät spielen.
- Das Gerät nur in geschlossenen Räumen betreiben.
- Das Gerät ist nicht für den Betrieb mit einer externen Zeitschaltuhr oder Fernbedienung vorgesehen.

- Halten Sie Verpackungsmaterialien wie Plastikbeutel und Styroporsteile außerhalb der Reichweite von Kindern. **Erstickungsgefahr!**
- Das Gerät darf nur in technisch einwandfreiem und betriebssicherem Zustand betrieben werden.
- Wartungs- und Reparaturarbeiten dürfen nur von qualifizierten Fachleuten unter Verwendung von Original-Ersatz- und Zubehörteilen ausgeführt werden. **Versuchen Sie niemals, selber an dem Gerät Reparaturen durchzuführen!**
- Keine Zubehör- und Ersatzteile verwenden, die nicht vom Hersteller empfohlen wurden. Diese könnten eine Gefahr für den Benutzer darstellen oder Schäden am Gerät verursachen und zu Personenschäden führen, zudem erlischt die Gewährleistung.
- Zur Vermeidung von Gefährdungen und zur Sicherung der optimalen Leistung dürfen am Gerät weder Veränderungen noch Umbauten vorgenommen werden, die durch den Hersteller nicht ausdrücklich genehmigt worden sind.



## **GEFAHR durch elektrischen Strom!**

Zur Vermeidung der Gefahr die aufgeführten Sicherheitshinweise befolgen:

- Achten Sie darauf, dass das Netzkabel nicht mit Wärmequellen bzw. scharfen Kanten in Berührung kommt. Netzkabel nicht vom Tisch oder von der Theke herunter hängen lassen. Netzkabel so verlegen, dass niemand auf das Netzkabel treten oder darüber stolpern kann.
- Das Netzkabel nicht knicken, quetschen, verknoten, immer vollständig abwickeln. Stellen Sie niemals das Gerät oder andere Gegenstände auf das Netzkabel.
- Das Netzkabel nicht auf Teppichboden oder andere brennbare Stoffe verlegen. Netzkabel nicht abdecken, von Arbeitsbereichen fernhalten und nicht in Wasser oder andere Flüssigkeiten eintauchen.
- Überprüfen Sie das Netzkabel regelmäßig auf Beschädigungen. Benutzen Sie das Gerät nicht, wenn das Netzkabel beschädigt ist. Wenn dieses Schäden aufweist, muss es durch den Kundendienst oder einen qualifizierten Elektriker ausgetauscht werden, um Gefährdungen zu vermeiden.

- Ziehen Sie die Anschlussleitung immer am Netzstecker aus der Steckdose, nicht am Netzkabel selbst.
- Tragen, heben oder bewegen Sie das Gerät niemals am Netzkabel.
- Öffnen Sie auf keinen Fall das Gehäuse des Gerätes. Werden Spannung führende Anschlüsse berührt und der elektrische und mechanische Aufbau verändert, besteht Stromschlaggefahr.
- Tauchen Sie das Gerät, das Netzkabel und den Netzstecker niemals in Wasser oder andere Flüssigkeiten; halten Sie es nicht unter fließendes Wasser und reinigen Sie keine Teile des Gerätes in der Geschirrspülmaschine.
- Keine ätzenden Reinigungsmittel verwenden und darauf achten, dass kein Wasser in das Gerät eindringt.
- Nehmen Sie das Gerät **nicht** mit feuchten Händen oder auf nassem Boden stehend in Betrieb.
- Ziehen Sie den Netzstecker aus der Steckdose,
  - wenn Sie das Gerät nicht benutzen,
  - wenn während des Betriebes eine Störung auftritt,
  - bevor Sie das Gerät reinigen.



## **WARNUNG! Brand- oder Explosionsgefahr!**

Zur Vermeidung der Gefahr die aufgeführten Sicherheitshinweise befolgen:

- Bewahren Sie keine brennbaren oder explosiven Gegenstände wie Äther, Petroleum oder Klebstoffe im Gerät auf.
- Reinigen Sie Gerät und Geräteteile niemals mit leicht entzündbaren Flüssigkeiten. Die daraus entstehenden Gase können eine Brandgefahr darstellen oder explodieren.
- Lagern oder verwenden Sie kein Benzin oder andere feuergefährliche Gase und Flüssigkeiten in der Nähe von diesem oder anderen Geräten. Die Gase können eine Brandgefahr darstellen oder explodieren.
- Lagern Sie keine explosiven Stoffe wie Sprühdosen mit brennbarem Treibmittel in diesem Gerät.
- Beschädigen Sie nicht den Kühlmittelkreislauf.



## 1.2 Symbolerklärung

Wichtige sicherheits- und gerätetechnische Hinweise sind in dieser Bedienungsanleitung durch Symbole gekennzeichnet. Die Hinweise sind unbedingt zu befolgen, um Unfälle, Personen- und Sachschäden zu vermeiden.



### **GEFAHR!**

*Dieses Symbol macht auf unmittelbar drohende Gefahr aufmerksam, die zu schweren Körperverletzungen oder zum Tod führt.*



### **WARNUNG!**

*Dieses Symbol kennzeichnet gefährliche Situationen, die zu schweren Körperverletzungen oder zum Tod führen können.*



### **VORSICHT!**

*Dieses Symbol kennzeichnet möglicherweise gefährliche Situationen, die zu leichten Verletzungen führen oder Beschädigung, Fehlfunktionen und/oder Ausfall des Gerätes zur Folge haben können.*



### **HINWEIS!**

*Dieses Symbol hebt Tipps und Informationen hervor, die für eine effiziente und störungsfreie Bedienung des Gerätes zu beachten sind.*

## 1.3 Bestimmungsgemäße Verwendung

Die Betriebssicherheit des Gerätes ist nur bei bestimmungsgemäßer Verwendung entsprechend der Angaben in der Bedienungsanleitung gewährleistet.

Alle technischen Eingriffe, auch die Montage und die Instandhaltung sind ausschließlich von qualifiziertem Kundendienst vorzunehmen.

Die **Tiefkühltruhe** ist nur zum **Einfrieren** und **langfristigen Aufbewahren** von geeigneten Lebensmitteln bestimmt.



### **VORSICHT!**

**Jede über die bestimmungsgemäße Verwendung hinausgehende und/oder andersartige Verwendung des Gerätes ist untersagt und gilt als nicht bestimmungsgemäß.**

**Ansprüche jeglicher Art gegen den Hersteller und/oder seine Bevollmächtigten wegen Schäden aus nicht bestimmungsgemäßer Verwendung des Gerätes sind ausgeschlossen.**

**Für alle Schäden bei nicht bestimmungsgemäßer Verwendung haftet allein der Betreiber.**

## 2. Allgemeines

### 2.1 Haftung und Gewährleistung

Alle Angaben und Hinweise in dieser Bedienungsanleitung wurden unter Berücksichtigung der geltenden Vorschriften, des aktuellen ingenieurtechnischen Entwicklungsstandes sowie unserer langjährigen Erkenntnisse und Erfahrungen zusammengestellt.

Die Übersetzungen der Bedienungsanleitung wurden ebenfalls nach bestem Wissen erstellt. Eine Haftung für Übersetzungsfehler können wir jedoch nicht übernehmen. Maßgebend ist die beiliegende deutsche Version dieser Bedienungsanleitung.

Der tatsächliche Lieferumfang kann bei Sonderausführungen, der Inanspruchnahme zusätzlicher Bestelloptionen oder auf Grund neuester technischer Änderungen u. U. von den hier beschriebenen Erläuterungen und zeichnerischen Darstellungen abweichen.



#### **VORSICHT!**

**Diese Bedienungsanleitung ist vor Beginn aller Arbeiten am und mit dem Gerät, insbesondere vor der Inbetriebnahme, sorgfältig durchzulesen!**

Der Hersteller übernimmt **keine Haftung** für Schäden und Störungen bei:

- Nichtbeachtung der Anweisungen zur Bedienung und Reinigung;
- nicht bestimmungsgemäßer Verwendung;
- technischen Änderungen durch den Benutzer;
- Verwendung nicht zugelassener Ersatzteile.

Technische Änderungen am Produkt im Rahmen der Verbesserung der Gebrauchseigenschaften und der Weiterentwicklung behalten wir uns vor.

### 2.2 Urheberrecht

Die Bedienungsanleitung und die in ihr enthaltenen Texte, Zeichnungen, Bilder und sonstigen Darstellungen sind urheberrechtlich geschützt. Vervielfältigungen in jeglicher Art und Form – auch auszugsweise – sowie die Verwertung und/oder Mitteilung des Inhaltes sind ohne schriftliche Freigabeerklärung des Herstellers nicht gestattet. Zuwiderhandlungen verpflichten zu Schadensersatz. Weitere Ansprüche bleiben vorbehalten.



#### **HINWEIS!**

**Die grafischen Darstellungen in dieser Anleitung können unter Umständen leicht von der tatsächlichen Ausführung des Gerätes abweichen.**

### 2.3 Konformitätserklärung



Das Gerät entspricht den aktuellen Normen und Richtlinien der EU. Dies bescheinigen wir in der EG-Konformitätserklärung. Bei Bedarf senden wir Ihnen gern die entsprechende Konformitätserklärung zu.

## 3. Transport, Verpackung und Lagerung

### 3.1 Transportinspektion

Lieferung bei Erhalt unverzüglich auf Vollständigkeit und Transportschäden prüfen. Bei äußerlich erkennbarem Transportschaden Lieferung nicht oder nur unter Vorbehalt entgegen nehmen.

Schadensumfang auf Transportunterlagen/Lieferschein des Transporteurs vermerken. Reklamation einleiten.

Verdeckte Mängel sofort nach Erkennen reklamieren, da Schadensersatzansprüche nur innerhalb der geltenden Reklamationsfristen geltend gemacht werden können.

### 3.2 Verpackung

Werfen Sie den Umkarton Ihres Geräts nicht weg. Sie benötigen ihn eventuell zur Aufbewahrung, beim Umzug oder wenn Sie das Gerät bei eventuellen Schäden an unsere Service-Stelle senden müssen. Entfernen Sie vor der Inbetriebnahme das äußere und innere Verpackungsmaterial vollständig vom Gerät.



#### **HINWEIS!**

**Falls Sie die Verpackung entsorgen möchten, beachten Sie die in Ihrem Land geltenden Vorschriften. Führen Sie wieder verwertbare Verpackungsmaterialien dem Recycling zu.**

Bitte prüfen Sie, ob das Gerät und das Zubehör vollständig sind. Falls irgendwelche Teile fehlen sollten, nehmen Sie bitte mit unserem Kundenservice Kontakt auf.

### 3.3 Lagerung

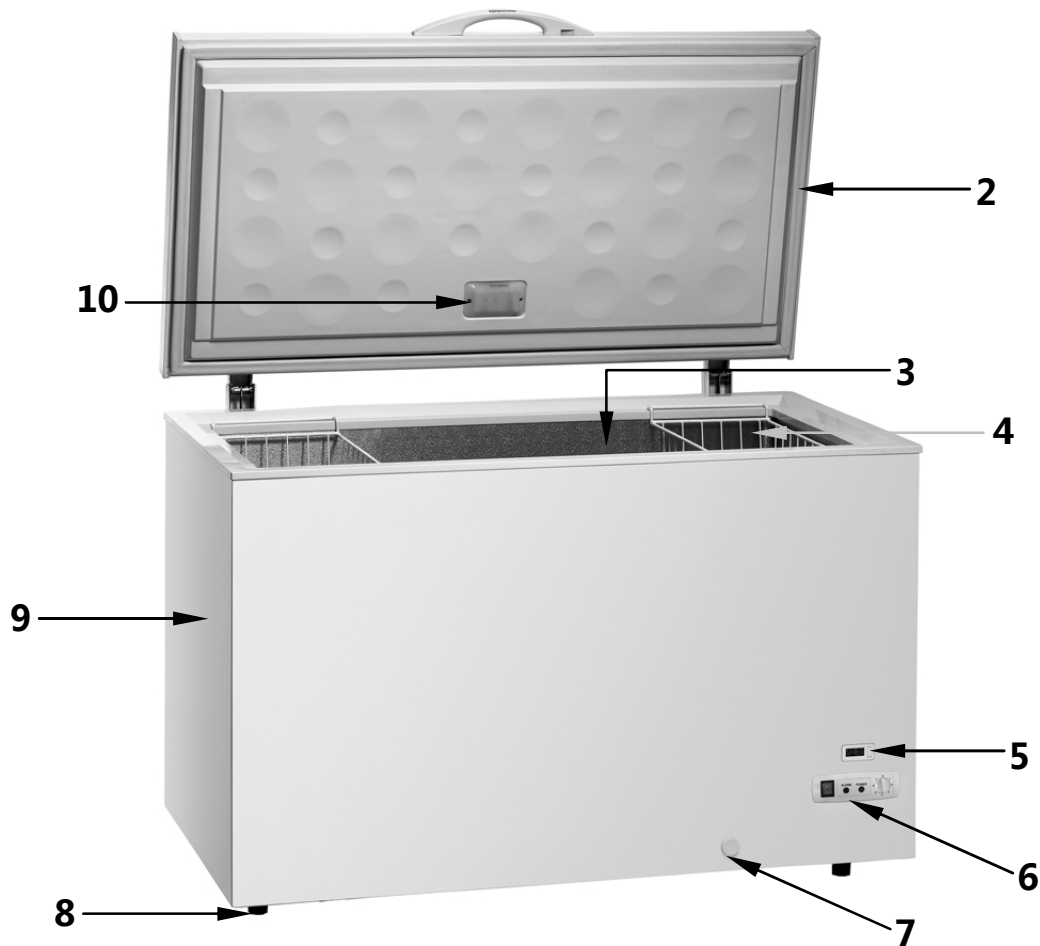
Packstücke bis zur Installation verschlossen und unter Beachtung der außen angebrachten Aufstell- und Lagermarkierung aufbewahren.

Packstücke nur unter folgenden Bedingungen lagern:

- Nicht im Freien aufbewahren.
- Trocken und staubfrei aufbewahren.
- Keinen aggressiven Medien aussetzen.
- Vor Sonneneinstrahlung schützen.
- Mechanische Erschütterungen vermeiden.
- Bei längerer Lagerung (> 3 Monate) regelmäßig allgemeinen Zustand aller Teile und der Verpackung kontrollieren.  
Bei Erfordernis auffrischen oder erneuern.

## 4. Technische Daten

### 4.1 Baugruppenübersicht



- 1** Klappdeckelgriff
- 2** Klappdeckel
- 3** Innenraum
- 4** Einhängkorb
- 5** Digitale Temperaturanzeige
- 6** Bedielemente
- 7** Ablassstöpsel
- 8** Füße (4), höhenverstellbar
- 9** Gehäuse
- 10** LED-Beleuchtung

## 4.2 Technische Angaben

### Ausführung Tiefkühltruhen

- ✓ Material: außen lackierter Stahl, innen Aluminium
- ✓ Farbe: weiß
- ✓ Klappdeckel, Kunststoff ABS
- ✓ Statische Kühlung
- ✓ Thermostatische Temperaturregelung
- ✓ Digitale Temperaturanzeige
- ✓ Manuelle Abtauung
- ✓ Kühlmittel R600a
- ✓ Temperaturbereich: -25 °C bis -15 °C
- ✓ Isolierung: Cyclopentan C5, 80 mm
- ✓ Für Umgebungstemperatur bis max. 38 °C
- ✓ Klimaklasse: ST
- ✓ Energieeffizienzklasse: A
- ✓ **EIN-/AUS** Schalter
- ✓ Kontrollleuchten
- ✓ LED-Beleuchtung
- ✓ Füße höhenverstellbar

<b>Bezeichnung</b>	<b>Tiefkühltruhe 252LW</b>
Art.-Nr.:	<b>700965</b>
Inhalt:	252 Liter
Anschlusswert:	0,09 kW / 220-240 V 50 Hz
Abmessungen:	B 1035 x T 760 x H 845 mm
Gewicht:	50 kg
Zubehör:	2 Einhängkörbe, je B 245 x T 570 x H 245 mm

<b>Bezeichnung</b>	<b>Tiefkühltruhe 368LW</b>
Art.-Nr.:	<b>700963</b>
Inhalt:	368 Liter
Anschlusswert:	0,125 kW / 220-240 V 50 Hz
Abmessungen:	B 1275 x T 760 x H 845 mm
Gewicht:	56 kg
Zubehör:	3 Einhängkörbe, je B 245 x T 570 x H 245 mm

<b>Bezeichnung</b>	<b>Tiefkühltruhe 458LW</b>
Art.-Nr.:	<b>700966</b>
Inhalt:	458 Liter
Anschlusswert:	0,15 kW / 220-240 V 50 Hz
Abmessungen:	B 1535 x T 760 x H 845 mm
Gewicht:	72 kg
Zubehör:	3 Einhängkörbe, je B 245 x T 570 x H 245 mm

Technische Änderungen vorbehalten!

## 5. Installation und Bedienung

### 5.1 Installation

#### Aufstellung

- Packen Sie das Gerät aus und entfernen Sie sämtliches Verpackungsmaterial.



#### **VORSICHT!**

- Entfernen Sie **niemals** das Typenschild und Warnhinweise vom Gerät.
- Stellen Sie das Gerät auf einen ebenen, sicheren Platz, der das Gewicht des Gerätes auch bei voller Bestückung aushält.
- Stellen Sie das Gerät **niemals** auf einen brennbaren Untergrund.
- Um Störungen des Kompressors zu vermeiden, kippen Sie das Gerät nicht mehr als 45°, wenn Sie es aufstellen oder transportieren.
- Das Gerät **nicht** in der Nähe von offenen Feuerstellen, Elektroöfen, Heizöfen oder anderen Hitzequellen, wie direkte Sonnenstrahlung, aufstellen. Hitze kann die Oberfläche des Gerätes beschädigen, sowie die Kühlleistung beeinträchtigen und den Energieverbrauch erhöhen.
- Achten Sie bei der Aufstellung des Gerätes auf die Umgebungstemperatur, diese sollte max. 38 °C betragen.
- Stellen Sie das Gerät so auf, dass genügend Luft frei zirkulieren kann. Halten Sie einen Mindestabstand von 5 cm zu Wänden und anderen Gegenständen ein.
- Verdecken und blockieren Sie **niemals** das Lüftungsgitter des Gerätes.
- Stellen Sie das Gerät **nicht** an Plätzen mit hoher Luftfeuchtigkeit auf. Die relative Luftfeuchtigkeit am Aufstellort sollte max. 70 % betragen. Zuviel Feuchtigkeit kann die Kühlleistung des Gerätes beeinträchtigen.

- In und auf dem Gerät keine Löcher bohren oder andere Gegenstände montieren.
- Stellen Sie keine schweren Gegenstände auf dem Gerät ab.
- Stellen Sie das Gerät so auf, dass der Netzstecker zugänglich ist, damit das Gerät bei Bedarf schnell von der Stromversorgung getrennt werden kann.

## Elektrischer Anschluss



**GEFAHR! Gefahr durch elektrischen Strom!**

**Das Gerät kann bei unsachgemäßer Installation Verletzungen verursachen!**

**Vor der Installation die Daten des örtlichen Stromnetzes mit technischen Angaben des Gerätes vergleichen (siehe Typenschild). Das Gerät nur bei Übereinstimmung anschließen!**

**Das Gerät darf nur an ordnungsgemäß installierten Einzelsteckdosen mit Schutzkontakt betrieben werden.**

- Bevor Sie das Gerät vor dem ersten Gebrauch an die Stromversorgung anschließen, lassen Sie es mindestens 2 Stunden stehen, damit sich der Kältemittel-Kreislauf beruhigt und keine Betriebsstörungen auftreten.
- Nach einem Stromausfall oder nach Ziehen des Netzsteckers das Gerät mindestens 5 Minuten nicht an die Stromversorgung anschließen.
- Der Steckdosenstromkreis muss mit 16A abgesichert sein. Anschluss nur direkt an eine Wandsteckdose; Verteiler oder Mehrfachsteckdosen dürfen nicht verwendet werden.

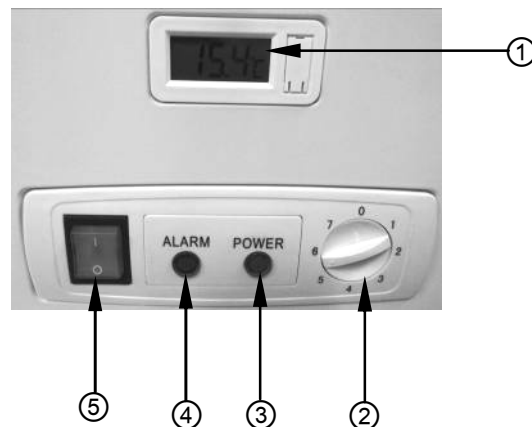
## 5.2 Bedienung

### Vorbereitung

- Reinigen Sie das Gerät und Zubehör gründlich vor dem ersten Gebrauch laut Anweisungen im **Abschnitt 6 „Reinigung und Pflege“**.
- Hängen Sie bei Bedarf die Einhängekörbe in der gewünschten Position im Innenraum des Gerätes ein. Schließen Sie den Deckel des Gerätes.
- Schließen Sie das Gerät an eine vorschriftsgemäß installierte Steckdose an.



## Bedienelemente, Anzeigen



### ① Digitale Temperaturanzeige

In der digitalen Temperaturanzeige wird die momentane Temperatur im Inneren der Tiefkühltruhe angezeigt. Diese wird über eine Batterie betrieben. Das Batterie-fach befindet sich neben der Anzeige.

### ② Temperaturregler

Die Temperatur kann über den Temperaturregler im **Bereich 1-7** eingestellt werden:

**Einstellung 1** - geringe Kühlung, **Einstellung 7** - tiefste Temperatur

Die Einstellung der Temperatur muss angepasst werden an die

- Geräte-Umgebungstemperatur
- Menge der eingelagerten Lebensmittel
- Häufigkeit des Öffnens des Gerätedeckels.

Wir empfehlen eine mittlere Einstellung, durch genaues Beobachten werden Sie in kürzester die für Ihr Gerät günstigste Einstellung herausfinden.

### ③ POWER Kontrolllampe grün

Die grüne POWER Kontrolllampe muss immer leuchten, wenn das Gerät an die Stromversorgung angeschlossen und eingeschaltet ist.

### ④ ALARM Kontrolllampe rot

Die rote ALARM-Kontrolllampe leuchtet auf, wenn die Temperatur im Inneren des Gerätes zu warm ist. Das Aufleuchten der roten Kontrolllampe kann folgende Ursachen haben:

- erste Inbetriebnahme des Gerätes
- Inbetriebnahme nach Abtauung
- Einfüllen von frischem Gefriergut

In den genannten Fällen ist das Aufleuchten der roten Kontrolllampe normal. Sie erlischt automatisch, wenn im Inneren des Gerätes eine Temperatur ca.  $-15\text{ }^{\circ}\text{C}$  erreicht ist.

### ⑤ EIN-/AUS Schalter

## LED-Beleuchtung

- Das Gerät ist mit einer LED-Beleuchtung (6 LED's) ausgestattet. Diese befinden sich am Klappdeckel des Gerätes unter einer transparenten Abdeckung. Beim Öffnen des Klappdeckels geht die LED-Beleuchtung automatisch an und beim Schließen automatisch wieder aus.

## Inbetriebnahme

- Schalten Sie das Gerät über den **EIN-/AUS** Schalter vorne am Gerät ein. Die im Schalter integrierte Betriebskontrolllampe (rot) leuchtet auf. In der Digitalanzeige erscheint die momentane Temperatur im Inneren der Gefriertruhe.
- Drehen Sie den Temperaturregler auf die höchste Einstellmarkierung 7 (tiefste Temperatur). Das Gerät wird auf die eingestellte Temperatur heruntergekühlt.
- Das Gerät ca. 4 Stunden bzw. bis die rote ALARM Kontrolllampe erlischt nicht mehr öffnen, damit sich im Inneren des Gerätes die benötigte Kühlleistung eingestellt.
- Nach Erreichen der eingestellten Temperatur bzw. Erlöschen der roten ALARM Kontrolllampe kann die Tiefkühltruhe mit frischen oder bereits gefrorenen Lebensmitteln bestückt werden. Beachten Sie die Hinweise im Abschnitt „**Einfrieren von frischen Lebensmitteln**“.

## Einfrieren von frischen Lebensmitteln

- Frieren Sie nur solche Lebensmittel ein, die dazu geeignet sind und gut niedrige Temperaturen vertragen können.
- Frieren Sie nur frische Lebensmittel ein.
- Wählen Sie für das jeweilige Lebensmittel eine entsprechende Verpackung und verpacken Sie es richtig. Die Verpackung darf nicht Luft- oder Feuchtigkeit durchlässig sein, was ein Austrocknen des Gefriergutes verursachen würde. Folien und Tüten müssen weich und geschmeidig sein, damit sie dicht am Inhalt anliegen. **Legen Sie keine unverpackten Lebensmittel in die Tiefkühltruhe.**
- Stellen Sie **keine** mit Flüssigkeit gefüllten Glasflaschen oder Gläser in das Gerät. Flüssigkeiten dehnen sich im gefrorenen Zustand aus und können die Flaschen oder Gläser zum Platzen bringen.
- Achten Sie darauf, dass Sie niemals aufgetaute oder angetaute Lebensmittel erneut einfrieren. Diese Lebensmittel sollten gekocht und innerhalb von max. 24 Stunden verzehrt werden.
- Am besten frieren Sie kleine Portionen ein und tauen diese auf. Dies gewährleistet schnelles gleichmäßiges Einfrieren und Auftauen. Außerdem vermeiden Sie dadurch, dass grössere Mengen an Lebensmitteln aufgetaut werden als an einem Tag in Ihrem Haushalt verzehrt werden kann.

- Beschriften Sie das Gefriergut mit folgenden Informationen:
  - Produktname (z. B. Rinderfilet)
  - Gewicht der Portion
  - Menge (Anzahl Stück)
  - Einfrierdatum
  - Verbrauchsdatum.
- Verwenden Sie für die Beschriftung handelsübliche Beschriftungsetiketten für Gefriergut.

### **Gehen Sie anschließend wie folgt vor:**

- Frische Lebensmittel am besten auf den Truhenboden legen. Hier herrscht die niedrigste Temperatur.
- Vermeiden Sie, dass die frischen Lebensmittel beim Einlegen mit bereits eingefrorenen in Berührung kommen. Tiefgefrorenes könnte sonst antauen und die vorgesehene Lagerungszeit kann nicht eingehalten werden.
- Füllen Sie die innerhalb von 24 Stunden nur die für Ihr Gerät vorgesehene Menge an frischen Lebensmitteln ein.
- Nach 24 Stunden die nun tiefgefrorenen Lebensmittel vom Truhenboden in die Einhängekörbe umschichten, um nach Bedarf weitere Lebensmittel einzufrieren.
- Beim Einfrieren größerer Mengen frischer Lebensmittel kann die Temperatur zeitweilig ansteigen. Dies hat keinen Einfluss auf bereits eingelagerte gefrorene Lebensmittel.
- Vermeiden Sie das Öffnen des Klappdeckels der Tiefkühltruhe während des Gefrierprozesses.
- Achten Sie auf die richtige Temperatureinstellung, um unnötigen Energieverbrauch zu vermeiden.
- Im Falle eines Stromausfalls oder eines technischen Defekts, vermeiden Sie das Öffnen des Klappdeckels. Dies verzögert den Temperaturanstieg im Inneren des Gerätes.

### **Lagerung von eingefrorenen Lebensmitteln**

- Befolgen Sie die Anweisungen zur Aufbewahrung auf den Lebensmittelverpackungen. Gibt es keine Angaben, sollten Lebensmittel max. 3 Monate weiter eingefroren bleiben.
- Bei frisch eingefrorenen Lebensmitteln sollten Sie folgende Aufbewahrungsfristen einhalten:
  - **Fisch und Wurst** nicht länger als **6 Monate**;
  - **Käse, Geflügel, Schweinefleisch, Lammfleisch** nicht länger als **8 Monate**;
  - **Rindfleisch, Obst und Gemüse** nicht länger als **12 Monate**.

- Auf der Verpackung der industriell eingefrorenen Lebensmittel sind die Aufbewahrungszeiten und Lagertemperatur gekennzeichnet. Bei der Aufbewahrung und Verwendung beachten Sie die Anweisungen des Lebensmittelherstellers.
- Wählen Sie nur entsprechend verpackte Lebensmittel, die mit vollständigen Daten versehen und in den Tiefkühltruhen mit mindestens -18°C gelagert sind.
- Wenn Sie tiefgefrorene Lebensmittel einkaufen, sollten Sie diese in geeigneten Behältern transportieren, um ein An- oder Auftauen zu vermeiden. Lagern Sie die Lebensmittel schnellstmöglich wieder ein.
- Kaufen Sie keine Lebensmittel mit Reifbelag, weil diese eventuell angetaut waren.
- Schützen Sie die Lebensmittel vor Ab- oder Antauen, da der Anstieg der Temperatur ihre Aufbewahrungszeit verkürzt und auch ihre Qualität verschlechtert.
- Teilweise oder vollständig aufgetaute Lebensmittel sind sofort zu verbrauchen. Durch Kälte werden die Lebensmittel konserviert, die Mikroorganismen werden aber nicht vernichtet. Sie reaktivieren sich beschleunigt und die Lebensmittel verderben schnell. Durch teilweises Auftauen wird der Nährwert der Lebensmittel gemindert, besonders der Nährwert von Obst und Gemüse und von fertigen Speisen.
- Ist die Verpackung beschädigt oder unnatürlich gewölbt, ist es wahrscheinlich, dass unsachgemäß gelagert wurde und die Lebensmittel verdorben sind.

## 6. Reinigung und Pflege



### VORSICHT!

**Vor der Reinigung das Gerät über den EIN-/AUS Schalter abschalten und von der Stromversorgung trennen (Netzstecker ziehen!).**

**Das Gerät ist nicht für das direkte Absprühen mit einem Wasserstrahl geeignet. Verwenden Sie keinen Druckwasserstrahl, um dieses Gerät zu reinigen! Achten Sie darauf, dass kein Wasser in das Gerät eindringt.**



### VORSICHT!

**Verwenden Sie niemals heißes Wasser für die Reinigung des Gerätes!  
Benutzen Sie niemals aggressive Reinigungsmittel, wie z. B. Scheuerpulver, alkoholhaltige oder alkalische Reiniger, Verdünnungsmittel, Benzin, welche die Oberfläche des Gerätes beschädigen können.**

- Reinigen Sie das Gerät regelmäßig.
- Wischen Sie die Außenflächen der Tiefkühltruhe mit einem weichen feuchten Tuch und mildem Reinigungsmittel.
- Entfernen Sie regelmäßig Staub und Flusen von der Rückwand des Gerätes mit einer weichen Bürste oder einem Staubwedel.

- Reinigen Sie die Dichtung des Klappdeckels mit einem in weichen Tuch, getränkt in warmes Wasser **ohne** Verwendung von **Reinigungsmittel**. Anschließend gut abtrocknen.
- **Eis-** und **Reif-Schichten**, die sich an den Innenwänden der Tiefkühltruhe bilden, wirken ab einer gewissen Stärke wie eine Isolation und beeinträchtigen die Kälteabgabe der Innenwände. Die Eis- und Reif-Schichten müssen von Zeit zu Zeit entfernt werden. Verwenden Sie zum Entfernen von Eis und Reif einen Schaber ohne scharfe Kanten, am besten aus Kunststoff oder Holz. Legen Sie ein Tuch über das Gefriergut, damit das abgeschabte Eis aufgefangen und danach einfach entfernt werden kann.
- Sollten Sie Ihr Gerät für längere Zeit außer Betrieb setzen, lassen Sie dieses offen stehen, um Geruchsbildung im Inneren zu vermeiden.

## Abtauen

- Bei normalem Gebrauch (3 - 4 Mal Öffnen des Deckels pro Tag) muss die Tiefkühltruhe ein- bis zweimal jährlich abgetaut werden (in anderen Fällen öfter).
- Verwenden Sie **niemals** elektrische Geräte wie Haartrockner oder Heizlüfter oder Hilfsmittel mit offener Flamme zum Abtauen der Tiefkühltruhe. Der Kunststoff-Innenraum könnte schmelzen und austretendes Schäummittel - Gas könnte sich durch Funken oder offene Flamme entzünden.
- Trennen Sie das Gerät vor dem Abtauen von der Stromversorgung (Netzstecker ziehen!).
- Stellen Sie einen geeigneten Behälter (Tragcontainer oder Wäschekorb) bereit.
- Trocknen Sie Ihre Hände sorgfältig ab, um Hautschäden bei Kontakt mit Gefriergut zu vermeiden. Verwenden Sie am besten Handschuhe, um das Gefriergut herauszunehmen.
- Entfernen Sie sämtliches Gefriergut aus der Tiefkühltruhe und legen Sie es gut in Zeitungspapier eingewickelt in den bereitgestellten Behälter. Stellen Sie diesen in einen kühlen , trockenen Raum. Decken Sie den Behälter rundum mit einer dicken Wolldecke ab.
- Stellen Sie einen Auffangbehälter unter den Ablassstöpsel, um das Abtauwasser aufzufangen. Ziehen Sie den Ablassstöpsel heraus.
- Schaben Sie das größte Eis wie vorher beschrieben vorsichtig von den Innenwänden der Tiefkühltruhe ab.
- Beschleunigen Sie bei Bedarf den Abtauvorgang, indem Sie einen Topf mit warmem (**nicht zu heißem**) Wasser auf den Truhenboden stellen.
- Wenn das Abtauwasser in den Auffangbehälter abgeflossen ist, reinigen Sie den Innenraum der Tiefkühltruhe gründlich mit warmen Wasser und etwas Essig. Wischen Sie mit klarem Wasser nach. Trocknen Sie den Innenraum anschließend mit einem saugfähigen Tuch gründlich ab und lassen ihn 3-4 Minuten auslüften.

**Hinweis: Um das Antauen des ausgelagerten Gefriergutes zu verhindern, sollten Sie den Abtauvorgang möglichst zügig erledigt haben.**

- Stecken Sie den Ablasstöpsel wieder ein.
- Schließen Sie den Klappdeckel des Gerätes und stecken Sie den Netzstecker in eine geeignete Steckdose.
- Stellen Sie den Temperaturregler auf die höchste Einstellung (Stufe 7) ein.
- Füllen Sie das Gefriergut wieder ein. Das Gefriergut mit der kürzesten Aufbewahrungszeit nach oben legen.
- Wenn die rote Kontrolllampe erlöschen ist, stellen Sie der gelagerten Menge angepasste Temperatur ein.

## 7. Mögliche Funktionsstörungen

Bei einer Funktionsstörung trennen Sie das Gerät sofort von der Stromversorgung. Prüfen Sie anhand folgender Tabelle, ob die Funktionsstörungen sich beheben lassen, bevor Sie einen Kundendienst benachrichtigen oder Händler kontaktieren.

Problem	Ursache	Lösung
<b>Keine Funktion (Gerät läuft nicht)</b>	<ul style="list-style-type: none"> <li>• Netzstecker nicht korrekt in der Steckdose</li> <li>• Steckdose defekt</li> </ul>	<ul style="list-style-type: none"> <li>• Netzstecker korrekt einstecken.</li> <li>• Gerät an einer anderen Steckdose prüfen</li> </ul>
<ul style="list-style-type: none"> <li>▪ <b>Gerät kühlt nicht ausreichend</b></li> <li>▪ <b>Gefriervorgang dauert zu lange</b></li> <li>▪ <b>Kompressor läuft zu oft</b></li> </ul>	<ul style="list-style-type: none"> <li>• Vor dem Einschalten das Gerät zur Beruhigung des Kältemittel-Kreislaufes nicht ausreichend (2 Std.) stehen gelassen <b>(5.1 „Installation“, Elektrischer Anschluss)</b></li> </ul>	<ul style="list-style-type: none"> <li>• Bei geschlossenem Klappdeckel den Netzstecker herausziehen, das Gerät an einer Seite für kurze Zeit etwas anheben und wieder abstellen. Nach 2 Stunden Netzstecker einstecken. Die Tiefkühltruhe während dieser Zeit und bis 12 Std. danach bzw. bis die rote Kontrolllampe erlischt, nicht mehr öffnen.</li> </ul>
	<ul style="list-style-type: none"> <li>• Klappdeckel schließt nicht dicht</li> </ul>	<ul style="list-style-type: none"> <li>• Zur Prüfung ein Blatt Papier zwischen Dichtung und Klappdeckel legen und diesen schließen. Lässt sich das Papier an einer oder mehreren Seiten leicht herausziehen, kontaktieren Sie den Kundendienst.</li> </ul>
	<ul style="list-style-type: none"> <li>• Dichtung wird nicht fest angedrückt</li> </ul>	

Problem	Ursache	Lösung
<ul style="list-style-type: none"> <li>▪ <b>Gerät kühlt nicht ausreichend</b></li> <li>▪ <b>Gefriervorgang dauert zu lange</b></li> <li>▪ <b>Kompressor läuft zu oft</b></li> </ul>	<ul style="list-style-type: none"> <li>• Starke Eisbildung an den Innenwänden des Gerätes</li> </ul>	<ul style="list-style-type: none"> <li>• Hinweise im Abschnitt <b>6 „Reinigung und Pflege“</b> beachten</li> </ul>
	<ul style="list-style-type: none"> <li>• Gerät steht am Platz mit direkter Sonneneinstrahlung oder zu nahe an einer Wärmequelle (Ofen, Heizkörper)</li> </ul>	<ul style="list-style-type: none"> <li>• Gerät vor direkter Sonneneinstrahlung schützen, abstand zu Wärmequelle prüfen, evt. eine Isolierplatte dazwischen schieben.</li> </ul>
	<ul style="list-style-type: none"> <li>• Menge der frisch eingelagerten Lebensmittel nicht dem Gefriervermögen des Gerätes angepasst oder zu warme Speisen hineingelegt.</li> </ul>	<ul style="list-style-type: none"> <li>• Immer nur die für das Gerät festgelegte Menge an Gefriergut in das Gerät legen, warme Speisen auf Raumtemperatur herunterkühlen.</li> </ul>
<b>Die Außenfläche des Gerätes ist beschlagen</b>	<ul style="list-style-type: none"> <li>• Luftfeuchtigkeit der Umgebung beträgt mehr als 70 %.</li> </ul>	<ul style="list-style-type: none"> <li>• Raum lüften, Ursache für die hohe Feuchtigkeit nach Möglichkeit beseitigen.</li> </ul>

**Wenn sich die Funktionsstörungen nicht beseitigen lassen:**

- Gehäuse **nicht** öffnen,
- Kundendienst benachrichtigen oder Händler kontaktieren, wobei Folgendes anzugeben ist:
  - die Art der Betriebsstörung;
  - die Artikelnummer und Seriennummer (auf dem Typenschild an der Rückseite des Gerätes abzulesen).

**Folgende Wahrnehmungen sind keine Störungen bzw. Defekte:**

- Kurzes, lautes Aufheulen oder Klicken, wenn der Kompressor des Gerätes sich einschaltet.
- Das Geräusch von fließendem Wasser. Dieses Geräusch ist bei normalem Gebrauch zu hören. Dies ist das im System fließende Kühlmittel.

## 8. Entsorgung

### Altgeräte

Das ausgediente Gerät ist am Ende seiner Lebensdauer entsprechend den nationalen Bestimmungen zu entsorgen. Es empfiehlt sich, mit einer auf Entsorgung spezialisierten Firma Kontakt aufzunehmen, oder sich mit der Entsorgungsabteilung Ihrer Kommune in Verbindung zu setzen.



#### **WARNUNG!**

**Damit der Missbrauch und die damit verbundenen Gefahren ausgeschlossen sind, machen Sie Ihr Altgerät vor der Entsorgung unbrauchbar. Dazu Gerät von der Netzversorgung trennen und das Netzanschlusskabel vom Gerät entfernen.**



#### **VORSICHT!**



**Für die Entsorgung des Gerätes beachten Sie die in Ihrem Land und in Ihrer Kommune geltenden Vorschriften.**

Bartscher GmbH  
Franz-Kleine-Str. 28  
D-33154 Salzkotten  
Germany

Tel.: +49 (0) 5258 971-0  
Fax: +49 (0) 5258 971-120

**Service-Hotline: 0180 5 971 197**  
(14ct/Min. aus dem deutschen Festnetz)



**ENGLISH**

**Table of contents**

**1. Safety ..... 22**  
1.1 Safety instructions ..... 22  
1.2 Key to symbols ..... 25  
1.3 Proper use ..... 26

**2. General information ..... 27**  
2.1 Liability and Warrantees ..... 27  
2.2 Copyright protection ..... 27  
2.3 Declaration of conformity ..... 27

**3. Transport, packaging and storage ..... 28**  
3.1 Delivery check ..... 28  
3.2 Packaging ..... 28  
3.3 Storage ..... 28

**4. Technical data ..... 29**  
4.1 Overview of parts ..... 29  
4.2 Technical specification ..... 30

**5. Installation and operation ..... 31**  
5.1 Installation ..... 31  
5.2 Operation ..... 32

**6. Cleaning and care ..... 36**

**7. Possible Malfunctions ..... 38**

**8. Waste disposal ..... 40**

Bartscher GmbH  
Franz-Kleine-Str. 28  
D-33154 Salzkotten  
Germany

phone: +49 (0) 5258 971-0  
fax: +49 (0) 5258 971-120



**Read these instructions before using and keep them available at all times!**

This instruction manual contains information about the installation, operation and maintenance of the device and should be consulted as an important source of information and reference guide.

Awareness of the safety instructions and instructions for use in this manual will ensure the safe and correct use of the device.

In addition to the information given here, you should comply with any local Health and safety Controls and generally applicable safety regulations.

The instruction manual forms part of the product and should be kept near the device and easily accessible for anyone carrying out the installation, servicing, maintenance or cleaning.

Please keep these instructions and give them to future owners of the device.

## 1. Safety

This device is designed in accordance with the presently applicable technological standards. However, the device can pose a danger if handled improperly and inappropriately.

All persons using the device must follow the recommendations and instructions in this manual.

### 1.1 Safety instructions

- The device is not intended for use by individuals (including children) with physical or mental disabilities, insufficient experience, and/or insufficient knowledge unless such persons are under the care of a person responsible for their safety or have received instructions regarding appropriate use of the device.
- Children should be observed to ensure that they are not playing with the device.
- Only use the device indoors.
- The device is not adapted for use with an external timer or remote control.

- Prevent access of children to the package materials like plastic bags and foamed polystyrene elements. **Suffocation hazard!**
- This device may only be operated in technically proper and safe condition.
- Only a qualified technician and using original spare parts and accessories should carry out repairs and maintenance of the device. **Do not attempt to repair the device yourself.**
- Do not use any accessory or spare parts that have not been recommended by the manufacturer. These can be dangerous for the user or lead to damages of the device or personal injury, and further, the warranty expires.
- To prevent hazards and to ensure optimum efficiency, no modifications or alterations to the device that are not explicitly approved by the manufacturer may be undertaken.



## **DANGER! Electric shock hazard!**

To avoid the hazard results please follow the safety instructions below.

- Never allow the power cable to come into contact with heat sources or sharp edges. The power cable should not hang over the side of the working surface. Ensure that no one can step on or trip over the cable.
- The power cable must not be folded, bent or tangled, and must always remain fully unrolled. Never place the device or other objects on the power cable.
- Do not lay the power cable over carpets or other inflammable materials. Do not cover the cable. Keep away the cable from operating range and do not immerse it into water.
- Check the power cord regularly for damage. Do not use the device if the power cord is damaged. If this cable is damaged, it must be replaced by customer service or a qualified electrician in order to avoid dangers.

- The supply cable must be disconnected from the socket only by pulling the plug.
- Never carry or lift the device by the supply cable.
- In any case do not open the device housing. In case of electrical or mechanical modifications the **electric shock hazard** will occur.
- Never immerse the device, the power cord and the power plug in water or other liquids; do not put it under running water and clean any parts of the device in the in the dishwasher.
- Do not use any acid agents and make sure no water ingresses the device.
- **Never** operate the device with moist hands or standing on wet floor.
- Remove the plug from its socket:
  - when the device is not used,
  - in case of anomalies during operation,
  - before cleaning.



## **WARNING! Fire or explosion hazard!**

To avoid the hazard results please follow the safety instructions below.

- Do not store the flammable or explosive substances in the device, like ether, kerosene, or glues.
- Do not clean the device with use of flammable liquids. The released vapours may cause fire or explosion.
- Do not store gasoline or other flammable substances in the vicinity of the device. The vapours may cause fire or explosion.
- Do not store the explosive objects in the device, like cans with explosive work substances.
- Do not allow for the cooling circuit damages.

## 1.2 Key to symbols

In this manual, symbols are used to highlight important safety instructions and any advice relating to the device. The instructions should be followed very carefully to avoid any risk of accident, personal injury or material damage.



**WARNING!**

*This symbol highlights hazards which could lead to injury.*



**WARNING!**

*This symbol highlights dangerous situations which could lead to injury or death.*



**CAUTION!**

*This symbol highlights dangerous situations which could lead to light injuries, or damage, malfunction, and/or destruction of the device.*



**NOTE!**

*This symbol highlights recommendations and information aimed for effective and trouble-free device operation.*

## 1.3 Proper use

The operational safety of the device is assured only in case of proper use, according to the operation manual.

All technical activities like installation and maintenance must be performed by the qualified service personnel only.

**The freezer is designed only for freezing and long-term storing of relevant foodstuffs.**



### **CAUTION!**

**Any use going beyond the intended purpose and/or any different use of the device is forbidden and is not considered as conventional.**

**Any claims against the manufacturer or his authorized representative as a consequence of experiencing damages resulting from unconventional use are impossible.**

**The operator is liable for all damages resulting from inappropriate use.**

## 2. General information

### 2.1 Liability and Warrantees

All the information and instructions in this manual take into account standard safety regulations, current levels of technical engineering as well as the expertise and experience we have developed over the years.

The instruction manual was translated with all due care and attention. However, we do not accept liability for any translation errors. The German version of this instruction manual is definitive.

If the delivery consists of a special model, the actual scope of delivery may differ from the descriptions and illustrations in this manual. This is also the case for special orders or when the device has been modified in line with new technology.



#### **CAUTION!**

**Read this manual carefully and thoroughly before any operation of the device, and especially before turning it on!**

Manufacturer **is not liable** for any damages or faults caused by:

- violation of advice concerning operation and cleaning;
- use other than designed;
- alterations made by user;
- use of inadequate spare parts.

We reserve the right to make technical changes for purposes of developing and improving the useful properties.

### 2.2 Copyright protection

The instruction manual including any texts, drawings, images or other illustrations is copyright. No part of this publication may be reproduced, transmitted or used in any form or by any means without permission in writing from the manufacturer. Any person who commits any unauthorized act in relation to this publication shall be liable to claims for damages. All rights reserved.



#### **NOTE!**

**The contents, texts, drawings, pictures and any other illustrations are copyright and subject to other protection rights. Any person unlawfully using this publication is liable to criminal prosecution.**

### 2.3 Declaration of conformity



The device complies with the current standards and directives of the EU. We certify this in the EC declaration of conformity. If required we will be glad to send you the according declaration of conformity.

## 3. Transport, packaging and storage

### 3.1 Delivery check

Please check the delivery upon completeness and transport damage immediately after receipt. In case of visible damage do not accept or accept the delivery with reservation only.

Note the extent of damage on the carrier's bill of delivery. Trigger off the complaint.

Hidden damages should be reclaimed immediately after notice, as claims for damages can only be asserted within the effective period for complaints.

### 3.2 Packaging

Please do not throw away the covering carton of your device as it might be useful for storage purposes, when moving or, in case of damages, when the device must be sent back to a repair center. The outer and inner packing material should be removed completely from the device before installation.



**If you liked to dispose the packing, consider the regulations applicable in your country. Supply re-usable packing materials to the recycling.**

Please inspect the device upon completeness. In case any part is missing please contact our customer service center immediately.

### 3.3 Storage

Keep the package closed until installation and under consideration of the outside indicated positioning- and storage markings.

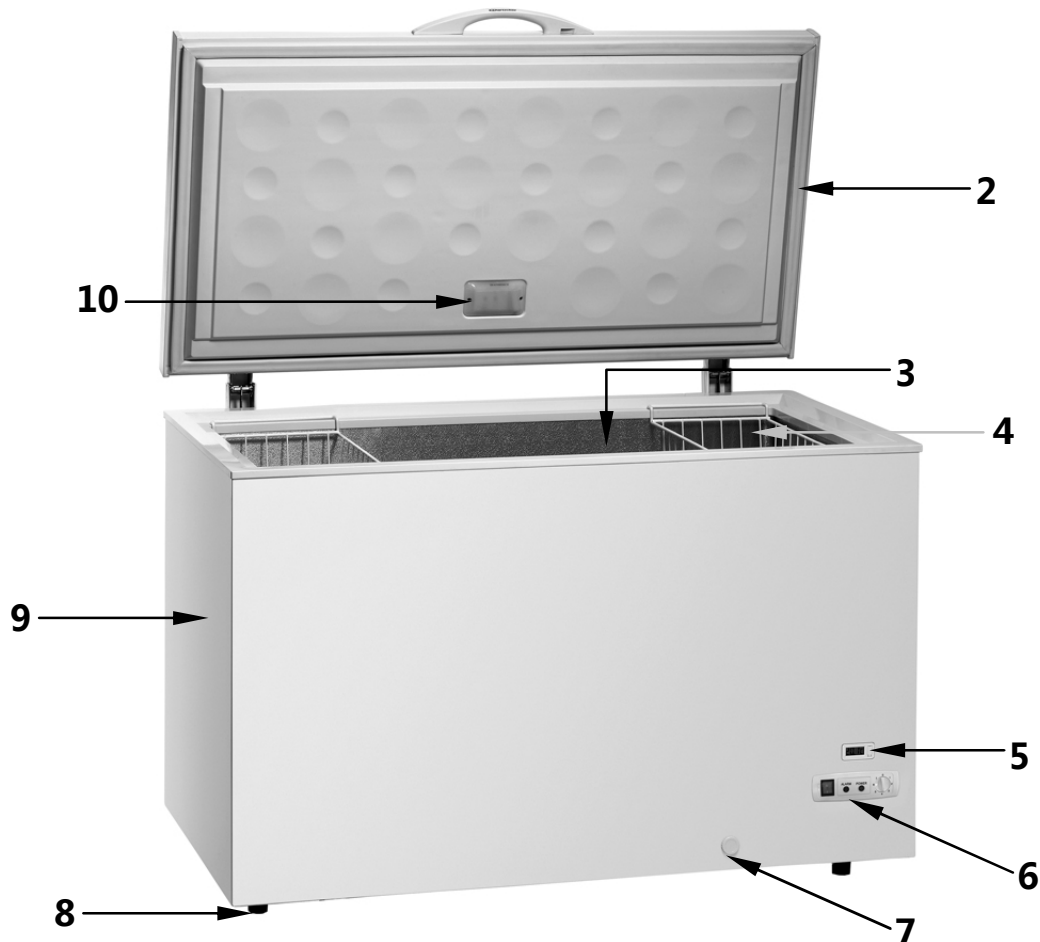
Packages should be stored under consideration of the following:

- Do not store outdoors.
- Keep it dry and dust-free.
- Do not expose it to aggressive media.
- Do not expose it to direct sunlight.
- Avoid mechanical shocks and vibration.
- In case of longer storage (> 3 months) make sure you check the state of the packaging and the parts regularly.  
If required refresh or renew.



## 4. Technical data

### 4.1 Overview of parts



- 1** Lid handle
- 2** Hinged lid
- 3** Interior
- 4** Hanging basket
- 5** Digital temperature display
- 6** Control panel
- 7** Outlet plug
- 8** Feet (4), adjustable height
- 9** Exterior
- 10** LED lighting

## 4.2 Technical specification

### Freezer types

- ✓ Material: lacquered steel exterior, aluminium interior
- ✓ Colour: white
- ✓ Hinged lid, plastic ABS
- ✓ Static cooling
- ✓ Thermostatic temperature control
- ✓ Digital temperature display
- ✓ Manual defrosting
- ✓ Coolant R600a
- ✓ Temperature range: -25 °C to -15 °C
- ✓ Insulation: cyclopentane C5, 80 mm
- ✓ For ambient temperature up to max. 38 °C
- ✓ Climate class: ST
- ✓ Energy efficiency class: A
- ✓ **ON/OFF** switch
- ✓ Indicator lights
- ✓ LED lighting
- ✓ Height adjustable feet

<b>Name</b>	<b>Freezer 252LW</b>
Code-No.:	<b>700965</b>
Capacity:	252 litres
Power:	0.09 kW / 220-240 V 50 Hz
Size:	W 1035 x D 760 x H 845 mm
Weight:	50 kg
Includes:	2 hinged storage baskets, each: W 245 x D 570 x H 245 mm

<b>Name</b>	<b>Freezer 368LW</b>
Code-No.:	<b>700963</b>
Capacity:	368 litres
Power:	0.125 kW / 220-240 V 50 Hz
Size:	W 1275 x D 760 x H 845 mm
Weight:	56 kg
Includes:	3 hinged storage baskets, each: W 245 x D 570 x H 245 mm

<b>Name</b>	<b>Freezer 458LW</b>
Code-No.:	<b>700966</b>
Capacity:	458 litres
Power:	0.15 kW / 220-240 V 50 Hz
Size:	W 1535 x D 760 x H 845 mm
Weight:	72 kg
Includes:	3 hinged storage baskets, each: W 245 x D 570 x H 245 mm

We reserve the right to make technical changes!

## 5. Installation and operation

### 5.1 Installation

#### Positioning

- Unpack the device and remove the packing materials.



#### **CAUTION!**

- **Never** remove the identification plate or warning signs from the device.
- Position the device in a safe place of a carrying capacity enough to support the weight of the device and its contents.
- **Never** place the device on a flammable surface.
- To avoid damage of the condenser during positioning or transportation, do not lean the device at angle more than 45°.
- **Do not** place the device close to open fire, electric stoves, heating stoves or other sources of heat such as sunshine. High temperature may damage the surface of the device and have adverse impact on cooling capacity or energy consumption.
- When positioning the device remember that the ambient temperature should not exceed max. 38 °C.
- Place the device in the way so that the relevant air circulation is secured. Leave the gap of at least 5 cm between the device and walls or other devices.
- **Never** cover or obstruct the ventilation grid of the device.
- **Do not** locate the device in a place of high humidity. The relative humidity in the place should not exceed max. 70 %. Higher humidity may have an adverse impact on the cooling performance of the device.

- You must not drill any openings or fix other objects onto the device.
- Do not place any heavy objects on the device.
- Position the device so that the power plug is available to immediately unplug the device from the mains, if needed.

## Power supply



### **DANGER! Electric shock hazard!**

**The device can cause injuries due to improper installation!  
Before installation and connecting the local power grid  
specification should be compared with that of the device  
(see rating plate). Connect the device only in case of compliance!  
Connect the device only to properly installed single socket  
with protective terminal.**

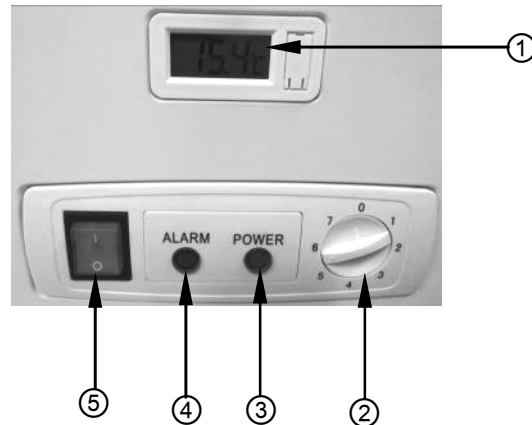
- Before connecting the device to the power supply for the first time and starting its operation leave the device for at least 2 hours to let the cooling equilibrate to avoid failures.
- In the event of power supply cut or unplugging, do not plug in the device for at least 5 minutes.
- The electric socket should be provided with 16A circuit breaker. Only plug in directly to the wall socket. You must not use any adapter or extension block.

## 5.2 Operation

### Preparation

- Before using, thoroughly clean the device and included elements according to the instructions in **point 6 “Cleaning and care”**.
- Hang the baskets in a desired place inside the device, if needed. Close the lid of the device.
- Plug in the device to the socket fixed according to the legal requirements.

## Control panel, indicators



### ① Digital temperature display

Digital temperature display indicates the current temperature inside the freezer. It is battery powered. The battery compartment is next to the display.

### ② Temperature control

The temperature may be adjusted with the temperature control in the range 1-7.

**Position 1** – gentle cooling, **position 7** –lowest temperature

The setting temperature should reflect

- ambient temperature of the device
- quantity of the stored food items
- frequency of opening of the device lid.

We recommend the middle position, and following your own observations you will be able to find the best setting for your device.

### ③ Green light POWER

Green light POWER should glow always when the device is plugged in and switched on.

### ④ Red light ALARM

Red light ALARM glows when the internal temperature is too high. The red light glowing may be caused by the following:

- first start-up of the device
- start-up after defrosting
- inserting fresh food items for freezing

In the cases listed above, it is normal that the red light glows. The indicator will be off when the temperature inside the freezer reaches around -15 °C.

### ⑤ ON/OFF switch

## LED lighting

- The device is equipped with the LED (6 LED) lighting. It is placed on a hinged lid of the device under the transparent cover. The LED lighting is on automatically when the lid is open and it is on automatically when the lid is closed.

## Starting

- Switch the device with **ON/OFF** switch placed on the front of the device. The operation indicator (red), integrated with the switch, will glow. The current temperature inside the freezer will be displayed.
- Set the temperature control at position 7 (the lowest temperature). The device will cool down to the set temperature.
- Do not open the device for around 4 hours or until the red control light ALARM stop glowing, to let the temperature inside the device level off.
- When the set temperature has been reached or the red control light ALARM stop glowing, you can place fresh food or already frozen food into the freezer. Follow the instructions in point "**Freezing fresh food**".

## Freezing fresh food

- Freeze only those food items that are allowed for freezing or those that do in low temperature.
- Freeze only fresh food items.
- Pack the food items properly using relevant packing. The packing should be air and damp proof, otherwise the items being frozen may dry out. Film and bags should be soft and flexible to tightly cover the food items. **Do not place in the freezer the food items that have not been packed.**
- **Do not** place glass bottles or jars with liquids in the device. Liquids increase their volume when freezing that may cause the bottles or jars burst.
- Remember not to refreeze the food items that have been defrosted or the defrosting process has already started. Such food items should be cooked and consumed within max. 24 hours.
- It is recommended to freeze and defrost small portions. It allows fast and even freezing and defrosting. In this way you can avoid defrosting large quantity of food that would not be consumed within one day in a household.

- The items for freezing should be described as follows:
  - name of the product (eg. beef steak)
  - weight of the portion
  - quantity (number of pieces)
  - freezing date
  - use by date.
- Use popular labels to describe the frozen food items.

#### How to proceed:

- It is recommended to place fresh food items on the bottom of the freezer where there is the lowest temperature.
- Avoid contact of fresh food items with those already frozen. Frozen food may start thawing and the use by date may not be met.
- Within 24 hours, place only the amount of fresh food that is recommended for the device.
- After 24 hours, move the frozen food items from the bottom of the freezer to the baskets, and place new items for freezing on the bottom of the freezer if needed.
- When freezing large amount of fresh food items the temperature may increase for a short time. It does not affect the items frozen earlier.
- Avoid opening of the hinged lid of the freezer during freezing.
- Set the relevant temperature to avoid unnecessary energy consumption.
- In the case of no power supply or technical failure, avoid opening of the lid. It will delay the temperature increase inside the device.

#### Storing frozen food

- Follow the storage recommendations on the food packet. If there are no recommendations, the food items may be stored for up to 3 months.
- For fresh food items, observe the following storage time:
  - **fish** and **processed meat** do not exceed **6** months;
  - **cheese, poultry, pork, lamb** do not exceed **8** months;
  - **beef, fruit and vegetables** do not exceed 12 months.
- The storage time and temperature are indicated on the packet of the food items frozen commercially. Follow the recommendations by the manufacturer for storage and use of the food items.
- Choose only the food items packed properly, with the full dates and stored in freezers in the temperature of at least -18 °C.

- When buying frozen food items, use relevant containers for transport to avoid defrosting or thawing. Such items should be placed in the freezer as soon as possible.
- Do not buy food items covered with frost as it may mean that defrosting has already taken place.
- Food items should be protected against defrosting or thawing as the higher temperature reduce the storage time and impair the quality.
- The food items that are fully or partially defrosted should be immediately allowed for consumption. Low temperature preserves food, but it does not kill microorganisms. They reactivate faster and the food get spoiled quicker. Partial defreezing causes nutrients in the food items lose their value, particularly for fruit and vegetable or ready-made meals.
- Damaged or abnormally indent packet may mean not relevant storage and probability of the food items to get spoiled.

## 6. Cleaning and care



### CAUTION!

**Before cleaning, switch the device off via ON/OFF switch and disconnect it from the power supply (pull the plug out the socket!).**

**The device is not designed to be rinsed with running water.**

**Do not use a pressure washer to clean the device!**

**Be careful and do not let the water into the device.**



### CAUTION!

**Never use hot water for cleaning the device!**

**Never use aggressive or coarse cleaning agents such as scouring powder, alcohol, solvents or other substances that could damage the device's surfaces.**

- Clean the device regularly.
- Clean the exterior with a soft, damp cloth and mild cleaning agent.
- Use a soft brush or dust brush to remove the dust and fibres from the rear wall of the device.



- Clean the lid seal with a soft cloth dampened in warm water **without any cleaning agent**. Then dry thoroughly.
- Frost and ice deposit on the interior walls of the freezer works as an insulation layer and have an adverse impact on the interior wall cooling performance. The layers of frost and ice should be removed on a regular basis. Use a plastic or wooden scraper without any sharp edges. Place a towel on frozen items to allow the scrapped ice fall down on it for easier disposal.
- If not in use for a longer time, left the freezer open to avoid accumulation of unpleasant scents inside.

## Defrosting

- When used normally (3 – 4 openings of the lid per day), the freezer should be defrosted once or twice per year (more of ten in other cases).
- **Never** use electric devices for defrosting the freezer, such as hair dryer or heating fans or auxiliary means with open flame. It may cause the plastic interior to melt, and the foam fumes may catch fire from a spar or open fire.
- Before defrosting, disconnect the device from the mains (unplug!).
- Prepare a relevant container (box or washing basket).
- Dry your hands thoroughly to avoid damage the skin when contacting the frozen products. It is highly recommended to use gloves when handling the frozen food.
- Remove all frozen food from the freezer, wrap them up in a news paper and place in the prepared container. Place the container in a cool, dry place. Wrap the container up in a heavy blanket.
- Place a container under the outlet plug. It will allow the water to drain out after defrosting into the container. Remove the outlet plug.
- Carefully scrap the deepest ice deposit from the internal walls of the freezer according to the description given previously.
- If necessary, speed up the defrosting process by placing a saucepan with warm (**not hot**) water.
- When the water have accumulated in the container, clean the freezer interior with warm water and vinegar. Wipe with a cloth and clean water. Then, dry out the interior with an absorbing cloth and leave it open for another 3 – 4 minutes.

**Tip: To avoid defrosting the removed frozen food items proceed with defrosting as fast as possible.**

- Close the drain outlet with the plug.
- Shut the lid and plug in to the relevant socket.
- Set the temperature control knob at the highest value (position 7).
- Place the removed frozen food items back in the freezer. Place the frozen food items with the shortest use by date at the top of the freezer.
- When the red light stops glowing, set the temperature according to the stored amount of food.

## 7. Possible Malfunctions

In case of malfunction, disconnect the device from its power source. Before contacting the service or sales agent, verify - based on the table below - whether it is possible to eliminate disruption in operation.

Problem	Cause	Solution
<b>No operation (the device does not work)</b>	<ul style="list-style-type: none"> <li>• The plug is not correctly placed in the socket.</li> <li>• The plug is damaged.</li> </ul>	<ul style="list-style-type: none"> <li>• Properly place the plug in the socket.</li> <li>• Check the device by plugging in to another socket.</li> </ul>
<ul style="list-style-type: none"> <li>▪ <b>The device does not cool sufficiently</b></li> <li>▪ <b>Freezing time too long</b></li> <li>▪ <b>The compressor starts too often</b></li> </ul>	<ul style="list-style-type: none"> <li>• Before switching on, the device has not stand still long enough (2 hrs) to level off the cooling agent. <b>(5.1 "Installation", Power supply)</b></li> <li>• The lid does not close tight.</li> <li>• The seal is not placed tight enough.</li> </ul>	<ul style="list-style-type: none"> <li>• Unplug with the lid shut, lift the device for a moment by one side and then place back in its location. After 2 hours plug in. During this time and for the next 12 hours, or until the red control light stop glowing, do not open the device.</li> <li>• To check, place a sheet of paper between the seal and lid and shut the lid. If you can easily remove the paper in any place contact the service.</li> </ul>

Problem	Cause	Solution
<ul style="list-style-type: none"> <li>▪ <b>The device does not cool sufficiently.</b></li> <li>▪ <b>Freezing time too long</b></li> <li>▪ <b>The compressor starts too often</b></li> </ul>	<ul style="list-style-type: none"> <li>• Excessive ice formation on the interior walls of the devices.</li> </ul>	<ul style="list-style-type: none"> <li>• Follow the instructions in point 6 “<b>Cleaning and care</b>”.</li> </ul>
	<ul style="list-style-type: none"> <li>• The device is located in the sun exposure or near a source of heat (stove, heater).</li> </ul>	<ul style="list-style-type: none"> <li>• Protect the device against sun exposure, keep the distance between the device and source of heat or separate with an insulation board.</li> </ul>
	<ul style="list-style-type: none"> <li>• Amount of fresh food items is not relevant to the freezer capacity, or the items are too warm.</li> </ul>	<ul style="list-style-type: none"> <li>• Place such amount of products in the device that is relevant to the freezer capacity, cool down warm meals to the room temperature.</li> </ul>
<p><b>The exterior of the device is steamy.</b></p>	<ul style="list-style-type: none"> <li>• Humidity exceeds 70%.</li> </ul>	<ul style="list-style-type: none"> <li>• Air the room, remove the cause of the excessive humidity if possible.</li> </ul>

**If the problems in operation cannot be eliminated:**

- **do not** open the body,
- inform the service or contact the supplier providing:
  - kind of a problem;
  - code number and serial number (see identification plate at the rear wall of the device).

**The following does not indicate any problem or failure:**

- Short, loud sound of whining or clicking when the compressor starts up.
- Sound of flowing water. Such a sound is audible at normal operation. It is produced by the coolant in the system.

## 8. Waste disposal

### Discarding old devices

At the end of its service life the discarded device has to be disposed in accordance with the national regulations. It is advisable to contact a company which is specialized in waste disposal, or just contact the local disposal service in your community.



#### **WARNING!**

**To exclude any abuse and the dangers involved make the waste device unfit for use before disposal. For that purpose disconnect device from mains supply and remove mains connection cable from the device.**



#### **CAUTION!**



**For the disposal of the device please consider and act according to the national and local rules and regulations.**

Bartscher GmbH  
Franz-Kleine-Str. 28  
D-33154 Salzkotten  
Germany

phone: +49 (0) 5258 971-0  
fax: +49 (0) 5258 971-120

**FRANÇAIS**

**Table des matières**

**1. Sécurité ..... 42**  
1.1 Consignes de sécurité ..... 42  
1.2 Explication des symboles ..... 45  
1.3 Utilisation conforme ..... 46

**2. Généralités ..... 47**  
2.1 Responsabilité et garantie ..... 47  
2.2 Protection des droits d'auteur ..... 47  
2.3 Déclaration de conformité ..... 47

**3. Transport, emballage et stockage ..... 48**  
3.1 Inspection suite au transport ..... 48  
3.2 Emballage ..... 48  
3.3 Stockage ..... 48

**4. Données techniques ..... 49**  
4.1 Aperçu des composants ..... 49  
4.2 Indications techniques ..... 50

**5. Installation et utilisation ..... 51**  
5.1 Installation ..... 51  
5.2 Utilisation ..... 52

**6. Nettoyage et entretien ..... 56**

**7. Anomalies de fonctionnement ..... 58**

**8. Elimination des éléments usés ..... 60**

Bartscher GmbH  
Franz-Kleine-Str. 28  
D-33154 Salzkotten  
Germany

Tél.: +49 (0) 5258 971-0  
Fax: +49 (0) 5258 971-120



**Avant d'utiliser l'appareil, lire attentivement la notice et la conserver en un lieu facilement accessible !**

La présente notice d'utilisation décrit l'installation, la manipulation et la maintenance de l'appareil, elle sert de source d'informations et d'ouvrage de référence.

La connaissance et l'observation de toutes les consignes de sécurité et des instructions mentionnées dans le mode d'emploi sont la condition sine qua non d'une utilisation sûre et correcte de l'appareil.

En outre, il convient de respecter les consignes locales de prévention des accidents et les dispositions générales de sécurité valables pour l'utilisation de l'appareil.

La présente notice d'utilisation fait partie intégrante du produit; la conserver à proximité de l'appareil afin que le personnel d'installation, de commande, de maintenance et de nettoyage puisse y accéder en tout temps pour une future consultation.

En présentant l'appareil à une tierce personne, penser à présenter également la notice d'utilisation.

## 1. Sécurité

L'appareil est conçu d'après les règles techniques valables actuellement. Néanmoins, celui-ci peut comporter des risques en cas d'utilisation non conforme ou inappropriée.

Toutes les personnes qui utilisent l'appareil doivent suivre scrupuleusement les instructions et indications figurant dans ce manuel d'utilisation.

### 1.1 Consignes de sécurité

- L'appareil n'est pas destiné à être utilisé par des personnes (y compris les enfants) aux moyens physiques, sensoriels ou intellectuels limités, ou sans expérience suffisante et/ou sans connaissances suffisantes, à moins que ces personnes se trouvent sous la surveillance d'une personne responsable de leur sécurité ou qu'elles obtiennent de cette personne les indications pour utiliser l'appareil.
- Les enfants devraient se trouver sous surveillance afin d'être sûrs qu'ils ne s'amuse pas avec l'appareil.
- N'utiliser l'appareil que dans des locaux fermés.
- L'appareil n'est pas conçu pour une utilisation avec un minuteur intégré ou une télécommande.

- Veuillez empêcher que les matériaux d'emballage tels que sacs plastiques ou éléments en polyester expansé soient à la portée des enfants. **Risque d'étouffement !**
- N'utiliser l'appareil que lorsque celui-ci est en parfait état de sécurité et de fonctionnement.
- Toute intervention de maintenance ou de réparation ne doit être effectuée que par un spécialiste ou un atelier spécialisé qui utilise les pièces de rechange et les accessoires d'origine. **Ne tentez jamais de réparer vous-même l'appareil !**
- N'utiliser aucun accessoire ou aucune pièce détachée non recommandés par le fabricant. Ceux-ci pourraient présenter un danger pour l'utilisateur ou endommager l'appareil et entraîner des dommages corporels, en plus la garantie expire.
- Pour éviter tout risque et garantir une performance optimale de l'appareil, celui-ci ne doit être ni modifié ni transformé sans autorisation expresse du fabricant.



## **DANGER ! Risque de choc électrique ou d'électrocution !**

Afin d'éviter tout risque, suivre les consignes de sécurité ci-dessous.

- Eviter tout contact du câble avec des sources de chaleur et des objets pointus. Ne pas laisser le câble pendre d'une table ou de tout autre plan de travail. Veiller à ce que personne ne puisse marcher ou trébucher sur le câble.
- Ne pas plier, tordre, emmêler le câble d'alimentation; toujours le garder tendu. Ne jamais placer l'appareil ou tout autre objet sur le câble d'alimentation.
- Ne pas poser le cordon d'alimentation sur un tapis, une moquette ni sur aucun autre matériau inflammable. Ne pas couvrir le cordon d'alimentation. Le cordon d'alimentation ne doit pas être dans la zone de travail et ne peut pas être immergé dans l'eau ni aucun autre liquide.
- Le câble d'alimentation doit être régulièrement contrôlé afin de vérifier s'il n'est pas endommagé. Ne pas utiliser l'appareil si le câble d'alimentation est endommagé. Si le câble d'alimentation est endommagé, le faire remplacer par le service d'entretien ou un électricien qualifié, afin d'éviter les risques.

- Débrancher toujours le cordon d'alimentation uniquement en tenant la fiche.
- Ne jamais transporter, déplacer ou soulever l'appareil à l'aide du cordon d'alimentation.
- En aucun cas n'ouvrir l'enceinte de l'appareil. Si les connexions électriques sont modifiées, ou si la construction du système mécanique ou électrique est manipulée, il y a risque d'électrocution ou de choc électrique.
- Ne jamais plonger l'appareil, le câble d'alimentation ni la fiche dans l'eau ou dans d'autres liquides ; ne placer sous l'eau courante aucun élément de l'appareil, ne pas laver dans un lave-vaisselle.
- Ne pas utiliser de détergents caustiques et veiller à ce que l'eau ne pénètre pas à l'intérieur de l'appareil.
- Ne jamais utiliser l'appareil avec les mains humides ou en vous tenant sur un sol mouillé.
- Retirer la fiche de la prise,
  - lorsque l'appareil n'est pas utilisé,
  - lorsqu'un mauvais fonctionnement apparaît au cours de l'utilisation,
  - avant de nettoyer l'appareil.



## **AVERTISSEMENT !** Risque d'incendie ou d'explosion !

Afin d'éviter tout risque, suivre les consignes de sécurité ci-dessous.

- Dans l'appareil, ne pas entreposer d'objets inflammables ou explosifs tels que de l'éther, du white spirit, ou de la colle.
- Ne jamais nettoyer l'appareil avec des liquides inflammables. Les vapeurs en résultant peuvent provoquer un incendie ou une explosion.
- Au voisinage de cet appareil ou d'un autre appareil, ne pas entreposer d'essence ni aucune autre substance qui constitue un risque d'incendie. Les vapeurs peuvent être la cause d'un incendie ou d'une explosion.
- Dans l'appareil, ne pas conserver d'objets explosifs tels que des boîtes contenant des substances explosives.
- Veillez particulièrement à ce que le circuit de refroidissement ne subisse aucun dommage.



---

## 1.2 Explication des symboles

Les consignes de sécurité et informations techniques importantes concernant l'appareil sont indiquées dans la présente notice d'utilisation par des symboles. Il est impératif de respecter ces consignes afin d'éviter les accidents ou les dommages corporels et matériels.



### **DANGER!**

*Cette indication attire l'attention sur un danger imminent qui peut entraîner des blessures graves ou la mort.*



### **AVERTISSEMENT!**

*Cette indication indique des situations dangereuses qui peuvent causer des blessures graves ou la mort.*



### **ATTENTION!**

*Cette indication désigne des situations dangereuses éventuelles qui peuvent entraîner des blessures mineures ou des dommages, un mauvais fonctionnement et / ou défaut de fonctionnement de l'équipement.*



### **INDICATION!**

*Cette indication désigne des conseils et des informations à suivre pour un fonctionnement efficace et sans défaut de l'appareil.*

## 1.3 Utilisation conforme

La sécurité d'utilisation de l'appareil n'est garantie que si l'utilisation est conforme à la destination, en conformité avec les données figurant dans ce manuel d'instruction.

Tous les travaux techniques, ainsi que le montage et la maintenance ne peuvent être effectués que par le personnel d'un service qualifié.

**Le congélateur est destiné uniquement à la congélation et à la conservation prolongée des produits alimentaires appropriés.**



### **ATTENTION !**

**Toute autre utilisation que celle indiquée et/ou toute utilisation différente de l'appareil est interdite et est considérée comme non conforme.**

**Les prétentions de tous types contre le fabricant et/ou ses fondés de pouvoir par suite de dommages résultant d'une utilisation non conforme de l'appareil sont exclues.**

**L'exploitant est seul responsable en cas de dommages liés à une utilisation non conforme.**

## 2. Généralités

### 2.1 Responsabilité et garantie

Toutes les indications et consignes contenues dans la présente notice d'utilisation ont été réunies en tenant compte des prescriptions en vigueur, du niveau actuel de développement technique ainsi que de nos connaissances et expériences de plusieurs années. Les traductions de la notice d'utilisation ont été également effectuées consciencieusement. Nous déclinons toutefois toute responsabilité en cas d'erreurs de traduction.

La version allemande ci-jointe de la présente notice d'utilisation fait foi.

Le contenu effectif de la livraison peut différer éventuellement des explications décrites ici et des représentations graphiques pour les modèles spéciaux, lorsque vous bénéficiez d'options de commande supplémentaires, ou liées aux dernières modifications techniques.



#### **ATTENTION!**

**Avant de commencer toute activité en lien avec l'appareil, et surtout avant de l'utiliser, lire attentivement ce mode d'emploi !**

Le fabricant **n'est pas tenu responsable** de tout dommage ou dysfonctionnement dus à :

- un non respect des indications de mise en service et de nettoyage ;
- une utilisation non conforme à l'utilisation de base ;
- des réparations effectuées par l'utilisateur ;
- l'utilisation de pièces de rechange non approuvées.

Nous nous réservons le droit d'apporter des modifications techniques sur le produit pour améliorer ses qualités fonctionnelles et son développement.

### 2.2 Protection des droits d'auteur

La notice d'utilisation et les textes, les dessins, figures et autres représentations qui y sont contenus sont protégés par la loi sur les droits d'auteur. Les reproductions de tous types et de toutes formes – même partielles – ainsi que l'exploitation et/ou la transmission de son contenu ne sont pas permises sans autorisation écrite du fabricant. Toute violation des ces dispositions ouvre droit à des dommages et intérêts. Les autres droits demeurent réservés.



#### **INDICATION!**

**Les indications du contenu, les textes, dessins, figures et autres représentations sont protégés par les droits d'auteur et soumis à d'autres droits de propriété industrielle. Toute exploitation abusive est passible de peine.**

### 2.3 Déclaration de conformité



L'appareil correspond aux normes et directives actuelles de l'Union européenne. Nous l'attestons dans la déclaration de conformité CE. Nous vous ferons volontiers parvenir sur demande la déclaration de conformité correspondante.

## 3. Transport, emballage et stockage

### 3.1 Inspection suite au transport

Vérifier l'intégralité et l'absence de dommages dus au transport dès réception du produit. En cas de dommages identifiables extérieurement dus au transport, refuser ou accepter le produit livré uniquement sous réserve.

Noter l'étendue du dommage sur les documents de transport/le bon de livraison du transporteur. Engager une réclamation.

Dès détection des défauts cachés, formuler immédiatement une réclamation, les prétentions à dommages et intérêts étant valables uniquement dans les délais prescrits.

### 3.2 Emballage

Ne jeter le carton extérieur de l'appareil. Vous en avez besoin éventuellement pour garder l'appareil, lors d'un déménagement ou lorsque vous devez envoyer l'appareil à notre service après-vente en cas d'éventuels dommages. Retirer complètement les emballages extérieur et intérieur avant la mise en service de l'appareil.



#### **INDICATION!**

**Si vous désirez éliminer l'emballage, respectez les consignes en vigueur dans votre pays. Réintroduisez les matériaux d'emballage récupérables dans le circuit de recyclage.**

Contrôlez si l'appareil et les accessoires sont complets. S'il devait manquer des éléments, veuillez contacter notre service après-vente.

### 3.3 Stockage

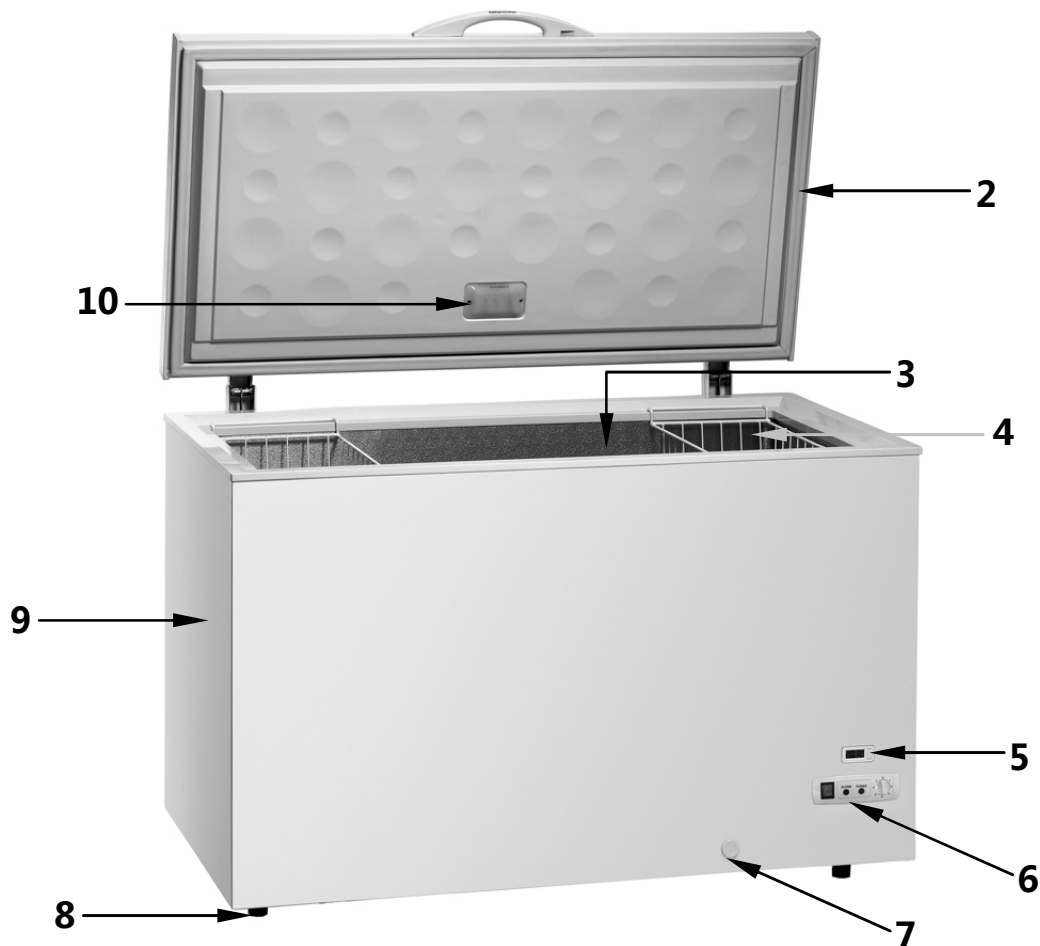
Garder les emballages fermés jusqu'à l'installation de l'appareil et en respectant les indications d'installation et de stockage apposées à l'extérieur.

Stocker les emballages uniquement dans les conditions suivantes :

- Ne pas garder les emballages à l'extérieur.
- Les tenir à l'abri de l'humidité et de la poussière.
- Ne pas les exposer aux fluides agressifs.
- Les protéger des rayons du soleil.
- Eviter les secousses mécaniques.
- En cas de stockage prolongé (> 3 mois), contrôler régulièrement l'état général de tous les éléments et de l'emballage.  
Si nécessaire, les rafraîchir et les renouveler.

## 4. Données techniques

### 4.1 Aperçu des composants



- 1** Poignée du couvercle
- 2** Couvercle rabattable
- 3** Intérieur
- 4** Panier à accrocher
- 5** Affichage numérique de la température
- 6** Éléments de commande
- 7** Bouchon de la vidange
- 8** Pieds (4), à hauteur réglable
- 9** Corpus
- 10** Éclairage LED

## 4.2 Indications techniques

### Versions des congélateurs

- ✓ Matériau: extérieur acier laqué, intérieur aluminium
- ✓ Couleur: blanc
- ✓ Couverture rabattable à charnières, plastique ABS
- ✓ Froid statique
- ✓ Réglage thermostatique de la température
- ✓ Affichage numérique de la température
- ✓ Dégivrage manuel
- ✓ Liquide réfrigérant R600a
- ✓ Plage de températures : -25 °C à -15 °C
- ✓ Isolation: cyclopentane C5, 80 mm
- ✓ Pour température ambiante jusqu'à 38 °C au maximum
- ✓ Classe de climat: ST
- ✓ Classe d'efficacité: A
- ✓ Interrupteur **MARCHE/ARRET**
- ✓ Témoins
- ✓ Éclairage LED
- ✓ Pieds à hauteur réglable

<b>Nom</b>	<b>Congélateur 252LW</b>
Code-No.:	<b>700965</b>
Contenance:	252 litres
Puissance:	0,09 kW / 220-240 V 50 Hz
Dimensions:	L 1035 x P 760 x H 845 mm
Poids:	50 kg
Équipement:	2 paniers à accrocher, L 245 x P 570 x H 245 mm chacun

<b>Nom</b>	<b>Congélateur 368LW</b>
Code-No.:	<b>700963</b>
Contenance:	368 litres
Puissance:	0,125 kW / 220-240 V 50 Hz
Dimensions:	L 1275 x P 760 x H 845 mm
Poids:	56 kg
Équipement:	3 paniers à accrocher, L 245 x P 570 x H 245 mm chacun

Nom	Congélateur 458LW
Code-No.:	700966
Contenance:	458 litres
Puissance:	0,15 kW / 220-240 V 50 Hz
Dimensions:	L 1535 x P 760 x H 845 mm
Poids:	72 kg
Équipement:	3 paniers à accrocher, L 245 x P 570 x H 245 mm chacun

Sous réserve de modifications techniques !

## 5. Installation et utilisation

### 5.1 Installation

#### Emplacement

- Déballez l'appareil et éliminez l'emballage.



#### ATTENTION!

- Ne **jamais** supprimer la plaque signalétique ni les avertissements se trouvant sur l'appareil.
- Placer l'appareil dans un endroit sûr pouvant supporter le poids de l'appareil avec son contenu.
- Ne **jamais** placer l'appareil sur une surface inflammable.
- Afin d'éviter l'endommagement du compresseur, ne pas incliner l'appareil à un angle supérieur à 45° lors de son transport.
- **Ne pas** placer l'appareil à proximité de flammes nues, de fours électriques, de chaudières ou d'autres sources de chaleur comme le rayonnement direct du soleil. La haute température peut endommager la surface de l'appareil et avoir un effet négatif sur la capacité de congélation et la consommation d'énergie.
- Lors du placement de l'appareil, prendre en considération que la température ambiante ne peut pas dépasser 38 °C max.
- Placer l'appareil de façon à assurer une circulation d'air suffisante. Maintenir une distance d'au moins 5 cm des murs et d'autres objets.
- Ne **jamais** couvrir ni bloquer la grille d'aération de l'appareil.
- **Ne pas** placer l'appareil dans des endroits à grande humidité de l'air. L'humidité relative de l'air à l'endroit où est installé l'appareil peut être au maximum de 70 %. Une trop grande humidité peut avoir un effet négatif sur la capacité de congélation de l'appareil.

- Il est interdit de percer des trous à l'intérieur ou sur l'appareil et d'y fixer d'autres objets.
- Ne pas placer d'objets lourds sur l'appareil.
- Placer l'appareil de façon à ce que la fiche soit accessible pour assurer un débranchement rapide de l'appareil en cas de besoin.

## Branchement électrique



**DANGER! Risque d'électrocution ou de choc électrique !**

**En cas d'installation non conforme, l'appareil peut entraîner des blessures !**

**Avant l'installation, veuillez comparer les données du réseau local de distribution d'énergie avec les données techniques de l'appareil (voire la plaque signalétique). Ne brancher l'appareil qu'en cas de pleine conformité !**

**L'appareil peut être branché qu'à une prise monophasée avec mise à la terre et installée convenablement.**

- Avant la première utilisation de l'appareil et le branchement à l'alimentation électrique, attendre au moins 2 heures pour équilibrer le circuit de refroidissement, ce qui permettra d'éviter des défaillances.
- En cas de coupure de courant ou du débranchement de la fiche de la prise, attendre au moins 5 minutes avant de brancher à nouveau l'appareil.
- Assurer une protection du circuit électrique à au moins 16A. Brancher directement à une prise murale, il est interdit d'utiliser des rallonges ou des multiprises.

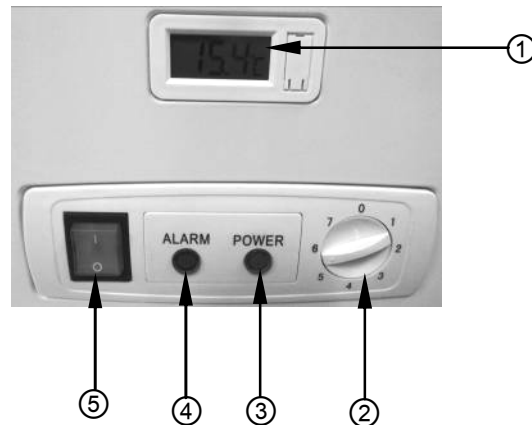
## 5.2 Utilisation

### Préparation

- Avant la première utilisation, nettoyer complètement l'appareil et son équipement en suivant les consignes indiquées au **point 6 « Nettoyage et entretien »**
- En cas de besoin, accrocher les paniers aux endroits choisis à l'intérieur de l'appareil. Fermer le couvercle de l'appareil.
- Brancher l'appareil à une prise installée conformément aux normes.



## Éléments de commande, indicateurs



### ① Affichage numérique de la température

L'affichage numérique de la température indique la température courante à l'intérieur du congélateur. Il est alimenté par une pile. L'emplacement de la pile se trouve à côté de l'affichage.

### ② Régulateur de température

La température peut être réglée à l'aide du régulateur de température **dans une étendue de 1 à 7**.

**Position 1** – faible refroidissement, **position 7** – la plus basse température

Le réglage de la température doit être adapté à

- la température ambiante où se trouve l'appareil
- la quantité des produits alimentaires conservés
- la fréquence de l'ouverture du couvercle de l'appareil.

Nous conseillons l'utilisation de la position centrale et grâce à une observation minutieuse vous pourrez trouver le meilleur réglage pour votre appareil.

### ③ Témoin vert **POWER**

Le témoin vert **POWER** doit être toujours allumé quand l'appareil est branché à l'alimentation électrique et allumé.

### ④ Témoin rouge **ALARM**

Le témoin rouge **ALARM** s'allume quand la température à l'intérieur de l'appareil est trop haute. Il peut s'allumer pour les raisons suivantes :

- première mise en marche de l'appareil
- mise en marche après dégivrage
- placement de produits frais destinés à être congelés

Dans les cas susmentionnés le fait que le témoin rouge s'allume est tout à fait normal. Le témoin s'éteint quand la température à l'intérieur de l'appareil atteint environ -15 °C.

### ⑤ Interrupteur **MARCHE/ARRÊT**

## Éclairage LED

- L'appareil dispose d'un éclairage LED (6 lampes LED). Elles se trouvent sur le couvercle rabattable de l'appareil sous une protection transparente. Après l'ouverture du couvercle l'éclairage LED s'allume automatiquement et une fois le couvercle fermé, il s'éteint automatiquement.

## Mise en marche

- Allumer l'appareil à l'aide de l'interrupteur **MARCHE/ARRÊT** se trouvant à l'avant de l'appareil.  
Le témoin de travail (rouge) intégré à l'interrupteur s'allumera. La température actuelle à l'intérieur du congélateur s'affichera sur l'écran d'affichage.
- Tourner le régulateur de température sur la position 7 (la plus basse température). L'appareil est refroidi à la température réglée.
- Ne pas ouvrir l'appareil pendant environ 4 heures ou jusqu'à ce que le témoin rouge ALARM ne s'éteigne pour que la température à l'intérieur de l'appareil puisse se stabiliser.
- Une fois la température réglée atteinte ou le témoin rouge ALARM éteint, le congélateur peut être rempli de produits alimentaires frais ou déjà congelés. Prendre en considération les conseils émis au point «**Congélation de produits alimentaires frais**».

## Congélation de produits alimentaires frais

- Ne congeler que des produits alimentaires qui peuvent l'être et qui résistent bien aux basses températures.
- Ne congeler que des produits alimentaires frais.
- Emballer les produits alimentaires correctement dans des emballages adaptés. L'emballage doit être imperméable à l'air et à l'humidité sinon cela peut entraîner le dessèchement des produits congelés. Les feuilles et les sacs doivent être souples et élastiques pour qu'ils adhèrent complètement au contenu. **Ne pas placer dans le congélateur des produits alimentaires non-emballés.**
- **Ne pas** placer dans l'appareil de bouteilles ni de bocaux en verre remplis de liquide. Les liquides se dilatent lors de la congélation et peuvent entraîner l'éclatement des bouteilles ou des bocaux.
- Veiller à ne jamais congeler à nouveau les produits alimentaires déjà décongelés ni les produits qui sont déjà entrés dans la phase de décongélation. Ce genre de produits alimentaires doit être cuit et consommé dans les 24 heures au maximum.
- Il est préférable de congeler et de décongeler de petites portions. Cela permet une congélation et décongélation rapide et égale. Cela permet également d'éviter la décongélation d'une grande quantité du produit alimentaire qui ne pourrait pas être consommé en un jour dans le ménage donné.

- Les produits congelés doivent être identifiés par l'indication des informations suivantes:
  - nom du produit (par exemple côte de bœuf)
  - poids de la portion
  - quantité (nombre de pièces)
  - date de congélation
  - date de consommation
- Utiliser des étiquettes pour identifier les produits congelés.

#### Procédure:

- Il est préférable de placer les produits alimentaires frais au fond du congélateur. La température y est la plus basse.
- En plaçant les produits, éviter de mettre en contact les produits frais avec les produits déjà congelés. Les produits congelés peuvent commencer à se décongeler et le délai de consommation se raccourcira.
- Placer, dans les 24 heures, uniquement la quantité prévue de produits alimentaires frais pour le congélateur donné.
- Après 24 heures, déplacer les produits alimentaires congelés se trouvant au fond du congélateur dans les paniers et placer au fond de nouveaux produits si cela est nécessaire.
- Si une grande quantité de produits alimentaires frais est congelée, la température peut augmenter par moments. Cela n'a aucune influence sur les produits alimentaires déjà congelés.
- Éviter d'ouvrir le couvercle rabattable du congélateur lors du processus de congélation.
- Régler une température adéquate pour éviter une consommation d'énergie inutile.
- En cas de panne de courant ou d'un endommagement technique, éviter d'ouvrir le couvercle. Cela retardera l'augmentation de la température à l'intérieur de l'appareil.

#### Conservation de produits alimentaires congelés

- Appliquer les consignes concernant la conservation placées sur les emballages des produits alimentaires. Si de telles consignes ne sont pas indiquées, les produits alimentaires peuvent être congelés pendant une période maximale de 3 mois.
- Dans le cas des produits alimentaires frais, respecter les délais de conservation suivants:
  - **poisson et charcuterie** au maximum **6** mois;
  - **fromage, volaille, porc, agneau** au maximum **8** mois;
  - **bœuf, fruits et légumes** au maximum **12** mois.

- Pour les produits alimentaires congelés en usine, le délai et la température de conservation sont indiqués sur l'emballage. Suivre les consignes indiquées par le producteur en cas de conservation et d'utilisation de ces produits alimentaires.
- Choisir uniquement des produits alimentaires correctement emballés, pour lesquels sont indiquées les dates complètes et qui sont conservés dans les congélateurs à une température d'au moins -18 °C.
- Si des produits alimentaires congelés sont achetés, les transporter dans des récipients spéciaux afin d'éviter qu'ils ne se décongèlent ou qu'ils n'entrent dans la phase de décongélation. Placer ces produits dans le congélateur le plus vite possible.
- Ne pas acheter de produits alimentaires s'ils présentent des traces de givre car il existe la possibilité que ces produits sont déjà entrés dans la phase de décongélation.
- Éviter que les produits alimentaires se décongèlent ou entrent dans la phase de décongélation car l'augmentation de la température raccourcit leur durée de vie et dégrade leur qualité.
- Les produits alimentaires partiellement ou entièrement décongelés doivent être consommé très rapidement. Le froid conserve les produits alimentaires mais ne détruit pas les microorganismes. Ils se réveillent et reprennent leur activité plus rapidement et les produits alimentaires périssent plus vite. La décongélation partielle entraîne la diminution des valeurs nutritives des produits alimentaires surtout des fruits et légumes et des plats préparés.
- Un emballage endommagé ou courbé anormalement peut indiquer que le produit était conservé de façon incorrecte et qu'il est probablement avarié.

## 6. Nettoyage et entretien



### ATTENTION !

**Avant le nettoyage, éteignez l'appareil via l'interrupteur ON/OFF et débranchez-le de l'alimentation électrique (retirez la fiche!).**

**L'appareil n'est pas adapté à un rinçage direct à l'eau. Par conséquent, ne pas utiliser de jet d'eau sous pression pour nettoyer l'appareil !  
Veillez à ce que l'eau ne pénètre pas à l'intérieur de l'appareil.**



### ATTENTION!

**Ne jamais utiliser d'eau bouillante pour le nettoyage de l'appareil!**

**Ne jamais utiliser de produits de nettoyage agressifs tels que de la poudre à récurer, de l'alcool ou des détergents alcalins, diluant, produits à base de pétrole, qui peuvent endommager la surface de l'appareil.**

- Nettoyer régulièrement l'appareil.
- Nettoyer les surfaces extérieures du congélateur à l'aide d'un chiffon doux et humide et d'un produit nettoyant doux.

- À l'aide d'une brosse douce ou d'un plumeau à poussière, éliminer régulièrement la poussière et les fibres se trouvant sur l'arrière de l'appareil.
- Laver le joint du couvercle à l'aide d'un chiffon doux imbibé d'eau tiède **sans produit nettoyant**. Sécher soigneusement.
- Les couches de givre et de glace qui se déposent sur les parois intérieures du congélateur fonctionnent en quelque sorte comme une isolation et ont une influence négative sur la transmission du froid par les parois intérieures. Éliminer de temps en temps les couches de givre et de glace à l'aide d'un grattoir, le mieux en plastique ou en bois, ne comportant pas d'arêtes vives. Placer sur les produits congelés une serviette pour ramasser et éliminer facilement la glace grattée.
- Si le congélateur n'est pas utilisé pendant un long moment, le laisser ouvert pour éviter la formation d'odeurs désagréables.

## Dégivrage

- Dans le cas d'une utilisation normale (3 – 4 ouvertures du couvercle par jour), le congélateur doit être dégivré une à deux fois par an (sinon plus souvent).
- Ne **jamais** utiliser d'appareils électriques tels que le séchoir à cheveux ou la soufflante d'air chaud ou de produits auxiliaires à flamme nue pour dégivrer le congélateur. L'intérieur en plastique pourrait fondre et les fumées de mousse qui émanent pourraient s'enflammer à partir d'une étincelle ou d'une flamme nue.
- Avant de commencer le dégivrage, débrancher l'appareil de l'alimentation électrique (retirer la fiche !).
- Préparer un bac adéquat (une caisse ou un panier à linge).
- Sécher soigneusement les mains pour éviter d'abîmer la peau lors du contact avec les produits congelés. Il est préférable de porter des gants pour sortir les produits congelés du congélateur.
- Sortir tous les produits du congélateur, les emballer dans du papier journal et les placer dans le bac préparé. Placer le bac dans un endroit frais et sec. Couvrir le bac d'une couverture épaisse.
- Placer un récipient sous le bouchon de vidange, l'eau de dégivrage s'y écoulera. Retirer le bouchon de vidange.
- Gratter délicatement des parois intérieures la glace la plus épaisse selon la description ci-dessus.
- Pour accélérer le dégivrage, placer au fond du congélateur une casserole remplie d'eau chaude (**pas trop chaude**).
- Une fois l'eau écoulée dans le récipient, nettoyer l'intérieur en utilisant de l'eau tiède et du vinaigre. Essuyer à l'aide d'un chiffon et d'eau claire. Sécher ensuite l'intérieur en utilisant une serviette absorbante, aérer encore 3 – 4 minutes.

**Conseil: Pour éviter la décongélation des produits, dégivrer l'appareil le plus rapidement possible.**

- Placer de nouveau le bouchon de vidange.
- Fermer le couvercle de l'appareil et brancher la fiche à la prise adéquate.
- Régler le régulateur de température sur la plus grande valeur (position 7).
- Remettre les produits congelés dans le congélateur. Placer les produits congelés avec le délai de consommation le plus court en haut.
- Quand le témoin rouge s'éteindra, adapter la température à la quantité des produits alimentaires conservés.

## 7. Anomalies de fonctionnement

En cas de panne, débrancher l'appareil de l'alimentation électrique. Consultez le tableau suivant pour vérifier s'il est possible d'éliminer le problème de fonctionnement avant d'appeler nos services ou de contacter le vendeur.

Problème	Cause	Solution
<b>L'appareil ne fonctionne pas</b>	<ul style="list-style-type: none"> <li>• La fiche n'est pas bien branchée à la prise.</li> <li>• Endommagement de la fiche.</li> </ul>	<ul style="list-style-type: none"> <li>• Brancher correctement la fiche à la prise.</li> <li>• Vérifier l'appareil en le branchant à une autre prise.</li> </ul>
<ul style="list-style-type: none"> <li>▪ <b>L'appareil ne refroidit pas suffisamment</b></li> <li>▪ <b>Le temps de congélation est trop long</b></li> <li>▪ <b>Le compresseur se met en marche trop souvent</b></li> </ul>	<ul style="list-style-type: none"> <li>• Avant la mise en marche, l'appareil n'est pas resté inactif suffisamment longtemps (2 heures) pour stabiliser l'agent réfrigérant. <b>(5.1 «Installation», Branchement électrique)</b></li> </ul>	<ul style="list-style-type: none"> <li>• Le couvercle fermé, retirer la fiche, soulever un pour un court instant l'appareil d'un seul côté et le reposer ensuite. Après 2 heures, brancher la fiche. Ne pas ouvrir l'appareil pendant ce temps et les 12 heures suivantes ou jusqu'à ce que le témoin rouge ne s'éteint.</li> </ul>
	<ul style="list-style-type: none"> <li>• Le couvercle ne ferme pas correctement.</li> <li>• Le joint n'est pas bien fixé.</li> </ul>	<ul style="list-style-type: none"> <li>• Pour contrôler, placer une feuille de papier entre le joint et le couvercle et fermer le couvercle. Si le papier peut être retiré à un quelconque endroit, contacter le service d'entretien.</li> </ul>

Problème	Cause	Solution
<ul style="list-style-type: none"> <li>▪ L'appareil ne refroidit pas suffisamment</li> <li>▪ Le temps de congélation est trop long</li> <li>▪ Le compresseur se met en marche trop souvent</li> </ul>	<ul style="list-style-type: none"> <li>• Trop grande quantité de givre et de glace déposée sur les parois intérieures.</li> </ul>	<ul style="list-style-type: none"> <li>• Suivre les conseils du point 6 « <b>Nettoyage et entretien</b> ».</li> </ul>
	<ul style="list-style-type: none"> <li>• L'appareil est placé dans un endroit exposé au rayonnement direct du soleil ou à proximité d'une source de chaleur (four, radiateur).</li> </ul>	<ul style="list-style-type: none"> <li>• Protéger l'appareil contre le rayonnement du soleil, maintenir une distance suffisante des sources de chaleur ou séparer à l'aide d'un panneau isolant.</li> </ul>
	<ul style="list-style-type: none"> <li>• La quantité des produits alimentaires frais n'est pas adaptée aux capacités du congélateur ou les produits sont trop chauds.</li> </ul>	<ul style="list-style-type: none"> <li>• Placer une quantité de produits adaptée aux capacités de l'appareil, refroidir les plats chauds à la température ambiante.</li> </ul>
<b>Vapeur sur la surface extérieure de l'appareil</b>	<ul style="list-style-type: none"> <li>• L'humidité de l'air dépasse 70%.</li> </ul>	<ul style="list-style-type: none"> <li>• Aérer la pièce, éliminer la cause de l'humidité supérieure si possible.</li> </ul>

**Si les défaillances ne peuvent pas être éliminées:**

- **ne pas** ouvrir le corpus,
- contacter le service d'entretien ou le vendeur en indiquant:
  - le type de problème
  - le numéro d'article et le numéro de série (voir la plaque signalétique à l'arrière de l'appareil).

**Les événements suivants n'indiquent pas une défaillance ni un endommagement:**

- Un son court et fort ou des clics lors de la mise en marche du compresseur de l'appareil.
- Bruit de l'eau qui s'écoule. Ce bruit se fait entendre lors du fonctionnement normal de l'appareil. Il est émis par l'agent réfrigérant circulant dans le système.

## 8. Elimination des éléments usés

### Appareils usagés

Procéder à l'élimination de l'appareil usagé à la fin de sa durée de vie conformément aux prescriptions nationales. Il est recommandé de contacter une entreprise spécialisée dans la gestion des éléments usés ou de contacter le département d'élimination de votre commune.



#### **AVERTISSEMENT !**

Afin d'exclure l'abus et les risques encourus, rendre l'appareil usagé inutilisable avant son élimination. Débrancher pour cela l'appareil de l'alimentation secteur et retirer le câble d'alimentation de l'appareil.



#### **ATTENTION !**



**Pour l'élimination de l'appareil veuillez respecter les prescriptions en vigueur dans votre pays et votre commune.**



**ESPAÑOL**

**Índice de contenido**

**1. Seguridad..... 62**  
1.1 Indicaciones de seguridad..... 62  
1.2 Explicación de los símbolos ..... 65  
1.3 Utilización de acuerdo a su uso previsto ..... 66

**2. Informaciones generales ..... 67**  
2.1 Responsabilidad del fabricante y la garantía..... 67  
2.2 Protección de los derechos de autor ..... 67  
2.3 Declaración de Compatibilidad..... 67

**3. Transporte, embalaje y almacenaje ..... 68**  
3.1 Control de entregas ..... 68  
3.2 Embalaje ..... 68  
3.3 Almacenaje..... 68

**4. Especificaciones técnicas..... 69**  
4.1 Presentación de las partes del dispositivo..... 69  
4.2 Datos técnicos..... 70

**5. Instalación y servicio ..... 71**  
5.1 Instalación ..... 71  
5.2 Servicio..... 72

**6. Limpieza y mantenimiento ..... 76**

**7. Fallos posibles ..... 78**

**8. Recuperación ..... 80**

Bartscher GmbH  
Franz-Kleine-Straße 28  
D-33154 Salzkotten  
Alemania

Tel.: +49 (0) 5258 971-0  
Fax: +49 (0) 5258 971-120



**¡Antes de comenzar su utilización debe leer el instrucción de servicio y a continuación, guardarlo en un lugar seguro!**

La presente instrucción de servicio describe la instalación del dispositivo, su servicio y su conservación, además sirve como fuente de información importante, así como de guía.

El conocimiento y el cumplimiento de todas sus indicaciones de seguridad y servicio garantizan el trabajo correcto y seguro del dispositivo.

Asimismo se deben respetar todos los reglamentos locales de prevención de accidentes y los principios de seguridad e higiene del trabajo.

La manual de instrucciones constituye un elemento integral del dispositivo y se recomienda mantenerla en un sitio de fácil acceso, para que las personas que instalan, realicen trabajos de conservación y de servicio, o de limpieza del equipo tengan acceso permanente a ella.

Si entrega el dispositivo a una tercera persona, debe también entregarle este manual de instrucciones.

## 1. Seguridad

El dispositivo se ha fabricado conforme a principios técnicos actualmente reconocidos. Sin embargo, el dispositivo puede ser fuente de peligros si se utiliza de manera incorrecta o distinta para la cual ha sido diseñado.

Todas las personas que utilicen el aparato deben respetar las recomendaciones e indicaciones contenidas en estas instrucciones de uso.

### 1.1 Indicaciones de seguridad

- El aparato no está indicado para el uso de personas (incluidos niños) con alguna disfunción física, sensorial o mental, o que no tengan la suficiente experiencia y/o conocimiento, a menos que estas personas estén bajo la supervisión de un adulto responsable de su seguridad o que hubieran recibido de él indicaciones de cómo debe ser utilizado el aparato.
- Los niños deben estar bajo la supervisión de un adulto, para tener la seguridad de que no jueguen con el aparato.
- El dispositivo debe utilizarse exclusivamente en interiores.
- El dispositivo no está diseñado para ser utilizado con un temporizador externo o por control remoto.

- No se debe permitir a los niños el acceso al material de embalaje, tales como sacos de plástico y espuma de poliestireno. **¡Riesgo de asfixia!**
- El dispositivo se puede usar si su estado técnico no despierta dudas y permite un trabajo seguro.
- Los trabajos de mantenimiento y reparación deben ser realizados únicamente por técnicos cualificados empleando piezas de repuesto y accesorios originales. **¡No intente nunca reparar usted mismo el dispositivo!**
- Se prohíbe usar accesorios y piezas de repuesto no recomendadas por el fabricante. Su uso podría provocar situaciones peligrosas para el usuario, el dispositivo sufrir daños o causar perjuicios para la salud o vida de las personas, además se pierde la garantía.
- Sin la autorización del fabricante se prohíbe terminantemente realizar cualquier cambio o modificación del dispositivo, para así evitar riesgos de peligro y garantizar su funcionamiento óptimo.



## **¡PELIGRO! ¡Riesgo de choque eléctrico!**

Con el fin de evitar los resultados del peligro, se deben seguir las siguientes precauciones de seguridad.

- No permitir que el cable de alimentación entre en contacto con fuentes de calor o cantos agudos. El cable de alimentación no debe colgar de la mesa ni de ningún otro tipo de tablero. Debe tener cuidado de que nadie pise el cable ni pueda tropezar con él.
- El cable de alimentación no puede estar doblado, aplastado ni enredado, siempre debe estar totalmente desenrollado. No colocar nunca el dispositivo u otros objetos sobre el cable de alimentación.
- El cable de alimentación no debe colocarse sobre alfombras ni ningún otro tipo de material inflamable. No se debe cubrir el cable de alimentación. El cable de alimentación no debe encontrarse en la zona de trabajo y no debe sumergirse en agua u otros líquidos.
- El cable de alimentación debe ser revisado periódicamente para determinar si presenta algún daño. No utilice el aparato con el cable de alimentación dañado. Si el cable está dañado, deba encargarle al servicio técnico o a un técnico calificado su sustitución.

- El cable de alimentación se debe siempre desacoplar de la toma de corriente tirando únicamente del enchufe.
- No trasladar, mover ni levantar el dispositivo por el cable de alimentación. Usar las asas del dispositivo.
- En ningún caso se debe abrir la carcasa del dispositivo. En el caso de modificar el circuito eléctrico o manipular el diseño eléctrico o mecánico existe el riesgo de choque eléctrico.
- Nunca sumerja el aparato, el cable de alimentación y el enchufe en agua u otros líquidos; no lo coloque bajo el agua corriente, no lave ninguna pieza en el lavavajillas.
- Se prohíbe usar detergentes cáusticos y evite que el agua penetre el dispositivo.
- **No** se debe nunca utilizar el dispositivo con las manos húmedas o estando sobre una superficie mojada.
- Desenchufar el dispositivo de la toma de corriente,
  - cuando el dispositivo no está siendo utilizado,
  - si durante su funcionamiento hay interferencias,
  - antes de limpiar el dispositivo.



## **¡ADVERTENCIA! ¡Riesgo de incendio o de explosión!**

Con el fin de evitar los resultados del peligro, se deben seguir las siguientes precauciones de seguridad.

- En el aparato no se debe guardar ningún tipo de objeto inflamable ni explosivo tal como éter, queroseno o pegamento.
- Nunca se debe limpiar el aparato con líquidos fácilmente inflamables. Los vapores resultantes podrían provocar un incendio o una explosión.
- En las proximidades de este aparato o de otros aparatos no se debe colocar gasolina ni otras sustancias que puedan causar un riesgo de incendio. Los vapores podrían provocar un incendio o una explosión.
- En el aparato no se deben guardar elementos explosivos tales como latas con sustancias explosivas de trabajo.
- No permitir que se dañe el circuito refrigerante.

## 1.2 Explicación de los símbolos

Las indicaciones de seguridad y los aspectos técnicos más importantes se han marcado con símbolos adecuados en la presente instrucción de servicio. Estas indicaciones hay que respetarlas absolutamente para evitar posibles accidentes, perjuicios para la salud y la vida, así como daños materiales.



**¡PELIGRO!**

*Este símbolo indica un peligro directo, cuya consecuencia podría ser lesiones graves en el cuerpo o incluso la muerte.*



**¡ADVERTENCIA!**

*Este símbolo indica una situación peligrosa, que podría causar lesiones graves en el cuerpo o incluso la muerte.*



**¡ATENCIÓN!**

*Este símbolo indica la posible existencia de situaciones de riesgo que podrían ocasionar lesiones leves o daños, mal funcionamiento y/o deterioro del aparato.*



**¡INDICACIÓN!**

*Este símbolo indica consejos e información que debe respetar para que la utilización del aparato sea efectiva y sin fallos.*

## 1.3 Utilización de acuerdo a su uso previsto

La seguridad de explotación del aparato está garantizada únicamente si el aparato es utilizado de acuerdo a su uso previsto, de acuerdo con los datos contenidos en las instrucciones de empleo.

Todas las actividades técnicas, tales como el montaje y el mantenimiento, deben ser realizadas únicamente por personal cualificado.

**El arcón congelador está destinado únicamente para congelar y almacenar a largo plazo alimentos apropiados para ello.**



**¡ATENCIÓN!**

**El uso del dispositivo de modo distinto para el cual ha sido diseñado está prohibido y se considerará como explotación incompatible.**

**No se admitirá ningún tipo de reclamación hacia el fabricante y/o sus representantes a título de daños surgidos por razones de una explotación inadecuada del dispositivo.**

**Todos los daños que surjan durante la explotación inadecuada del dispositivo serán responsabilidad única y exclusiva del usuario.**

## 2. Informaciones generales

### 2.1 Responsabilidad del fabricante y la garantía

Todas las informaciones contenidas en estas instrucciones se han presentado conforme a los reglamentos vigentes, conocimientos actuales de fabricación e ingeniería y en base a nuestro conocimiento y experiencia de varios años.

Asimismo la traducción de la instrucción de servicio se ha realizado escrupulosamente. Sin embargo no nos hacemos responsables por errores eventuales en la misma. La versión que decide es la instrucción de servicio anexada en idioma alemán.

En el caso de encargos de modelos especiales u opciones adicionales, así como en situaciones donde se aplican los conocimientos técnicos más recientes, el dispositivo entregado puede diferenciarse de las informaciones y figuras contenidas en la presente instrucción de servicio.



#### **¡INDICACIÓN!**

**¡Antes de iniciar cualquier operación relacionada con el dispositivo, sobre todo antes de ponerlo en marcha, leer con atención las presentes instrucciones de uso!**

El fabricante **no se hace responsable** de los daños y fallos derivados de:

- el incumplimiento de las instrucciones de uso y limpieza;
- el uso inapropiado;
- la introducción de cambios por el usuario;
- el uso de piezas de recambio no admitidas.

Nos reservamos el derecho de realizar cambios técnicos en el producto con el propósito de mejorar las propiedades utilizables del dispositivo.

### 2.2 Protección de los derechos de autor

La presente instrucción de servicio, así como los textos, dibujos, fotos y otros elementos que contiene están protegidos por derechos de autor. Sin la autorización escrita del fabricante se prohíbe estrictamente duplicar el contenido de la instrucción de servicio de cualquier forma y modo (también fragmentos), así como su utilización y/o el traspaso de su contenido a terceros. El quebrantamiento de lo anteriormente mencionado tendrá efectos de indemnización. Nos reservamos el derecho de reclamaciones posteriores.



#### **¡INDICACIÓN!**

**Los datos, textos, dibujos, fotografías y otras descripciones de la presente instrucción están protegidos por las leyes en materia de derechos de autor y de propiedad industrial. Su uso ilegal será motivo de sanción jurídica.**

### 2.3 Declaración de Compatibilidad



El dispositivo actualmente cumple las normas vigentes y las directrices de la Unión Europea. Esto está confirmado en la Declaración de Compatibilidad WE. A petición del cliente podemos enviar dicha Declaración de Compatibilidad WE.

## 3. Transporte, embalaje y almacenaje

### 3.1 Control de entregas

Tras la entrega, hay que revisar inmediatamente si el dispositivo está completo y si no sufrió daños durante el transporte. En caso de confirmar daños de transporte visibles no hay que aceptar el dispositivo, o bien recibirlo condicionalmente.

Los daños hay que detallarlos en los documentos de transporte / o en la lista de entrega del agente expedidor.

Los daños ocultos hay que comunicarlos directamente tras su confirmación, ya que las reclamaciones de indemnización sólo se pueden hacer dentro de los plazos de reclamación vigentes.

### 3.2 Embalaje

Rogamos no tirar el cartón del dispositivo. Puede ser útil para guardar el dispositivo durante mudanzas o al enviarlo a nuestro punto de servicio en caso de daños o averías del mismo. Antes del ponerlo en marcha retire todo el material externo e interno del empaque.



#### **¡INDICACIÓN!**

**Durante la recuperación del embalaje hay que cumplir los reglamentos vigentes del país dado. Los materiales de empaque con propiedades de reúso hay que reciclarlos.**

Por favor, revise si el dispositivo y los accesorios se encuentran en el juego. Si faltasen partes, rogamos contactar con nuestro Departamento de Servicio de Atención al Cliente.

### 3.3 Almacenaje

Se recomienda no abrir el embalaje hasta el momento de instalación del dispositivo, y durante el almacenamiento hay que ajustarse a las designaciones del modo de colocar y almacenar el embalaje.

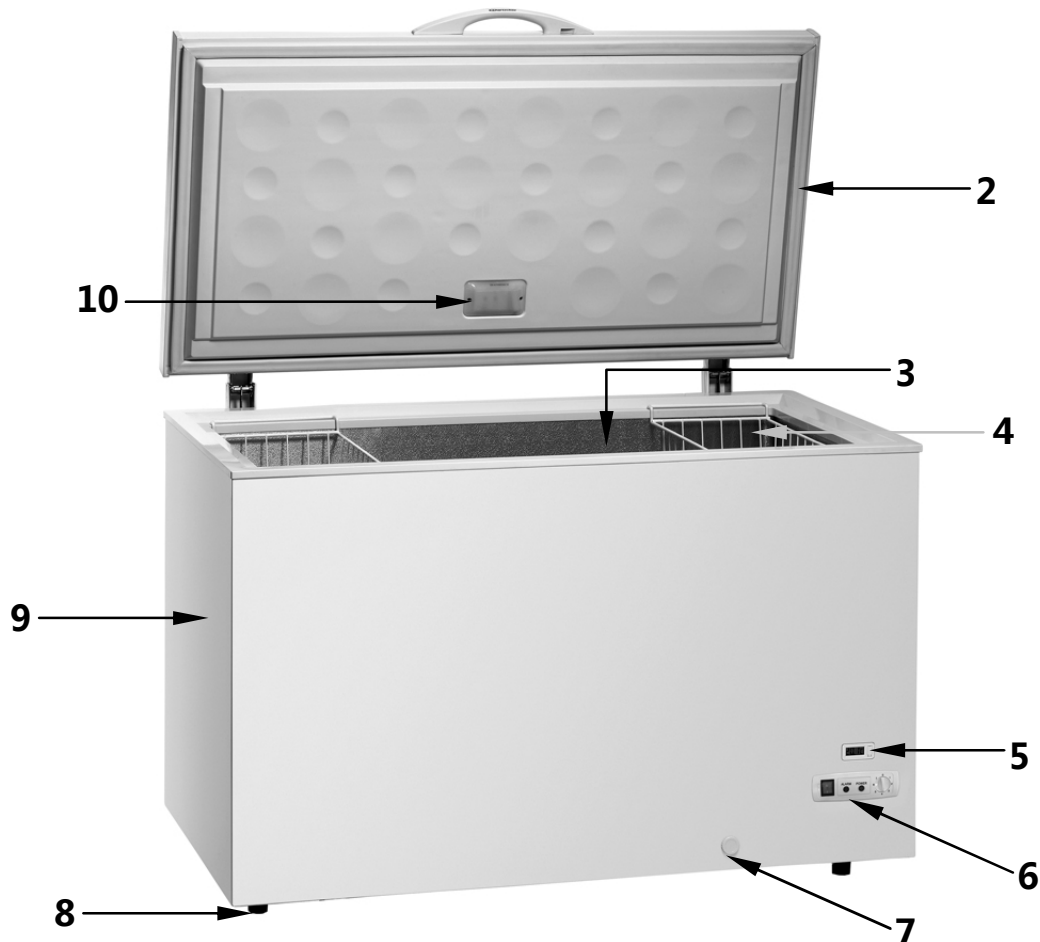
Los dispositivos empacados hay que almacenarlos siempre conforme a las siguientes condiciones:

- no almacenar al aire libre,
- mantener en un sitio seco, proteger del polvo,
- proteger contra la acción agentes agresivos,
- proteger contra la luz solar,
- evitar sacudidas mecánicas,
- En caso de un almacenaje prolongado (por más de tres meses), controlar regularmente el estado de todas partes y el embalaje.  
Si es necesario, renueve el dispositivo.



## 4. Especificaciones técnicas

### 4.1 Presentación de las partes del dispositivo



- 1** Mango de la tapa
- 2** Tapa abatible
- 3** Interior
- 4** Cesto colgante
- 5** Pantalla digital de temperatura
- 6** Elementos de control
- 7** Tapón de drenaje
- 8** Patas (4), con altura regulable
- 9** Cuerpo
- 10** Iluminación LED

## 4.2 Datos técnicos

### Versiones de congeladores

- ✓ Material: exterior de acero pintado, interior de aluminio
- ✓ Color: blanco
- ✓ Tapa abatible con bisagras, plástico ABS
- ✓ Refrigeración estática
- ✓ Regulación de temperatura termostática
- ✓ Indicador digital de temperatura
- ✓ Descongelación manual
- ✓ Refrigerante R600a
- ✓ Rango de temperatura: -25 °C a -15 °C
- ✓ Aislamiento: ciclopentano C5, 80 mm
- ✓ Para la temperatura ambiente máx. 38 °C
- ✓ Clase climática: ST
- ✓ Clase de eficiencia energética: A
- ✓ Interruptor **ENCENDIDO/APAGADO**
- ✓ Pilotos de control
- ✓ Iluminación LED
- ✓ Patas con altura regulable

Denominación	Arcón congelador 252LW
Código:	<b>700965</b>
Capacidad:	252 litros
Potencia y tensión de alimentación:	0,09 kW / 220-240 V 50 Hz
Medidas:	anch. 1035 x prof. 760 x alt. 845 mm
Peso:	50 kg
Accesorios:	2 cestos colgantes, medidas de cada uno: anch. 245 x prof. 570 x alt. 245 mm

Denominación	Arcón congelador 368LW
Código:	<b>700963</b>
Capacidad:	368 litros
Potencia y tensión de alimentación:	0,125 kW / 220-240 V 50 Hz
Medidas:	anch. 1275 x prof. 760 x alt. 845 mm
Peso:	56 kg
Accesorios:	3 cestos colgantes, medidas de cada uno: anch. 245 x prof. 570 x alt. 245 mm

<b>Denominación</b>	<b>Arcón congelador 458LW</b>
Código:	<b>700966</b>
Capacidad:	458 litros
Potencia y tensión de alimentación:	0,15 kW / 220-240 V 50 Hz
Medidas:	anch. 1535 x prof. 760 x alt. 845 mm
Peso:	72 kg
Accesorios:	3 cestos colgantes, medidas de cada uno: anch. 245 x prof. 570 x alt. 245 mm

¡El fabricante se reserva el derecho a introducir modificaciones técnicas!

## 5. Instalación y servicio

### 5.1 Instalación

#### Posicionamiento

- Desempaquete el aparato y retire el material de embalaje.



**¡ATENCIÓN!**

- **Nunca** retire la placa de identificación y las etiquetas de advertencia del aparato.
- Coloque el aparato en un lugar seguro, con capacidad de carga suficiente para el peso del aparato, incluido su contenido.
- **Nunca** coloque el aparato sobre superficies inflamables.
- Para evitar daños en el compresor durante el posicionamiento o transporte del aparato, no lo incline más de 45°.
- **No** coloque el aparato cerca de una llama abierta, hornos eléctricos, estufas u otras fuentes de calor tales como la luz directa del sol. Las altas temperaturas pueden dañar la superficie del aparato y tener un impacto negativo en el rendimiento de refrigeración y el consumo de energía.
- Durante el posicionamiento del aparato asegúrese de que la temperatura ambiente no supera 38 °C.
- Coloque el aparato de modo que se asegure una buena circulación de aire. Mantenga al menos 5 cm de espacio libre de las paredes y otros objetos.
- **Nunca** cubra ni bloquee la rejilla de ventilación del aparato.
- **No** coloque el aparato en lugares donde hay mucha humedad. La humedad máx. en el lugar de colocación no puede superar el 70 %. El exceso de la humedad puede afectar al rendimiento de refrigeración del aparato.

- En el aparato, tanto en el interior como exterior, no se pueden perforar agujeros ni instalar otros objetos.
- No coloque objetos pesados encima del aparato.
- Coloque el aparato de tal modo que el enchufe sea fácilmente accesible para desenchufar rápidamente si fuese necesario.

## Conexión eléctrica



**¡PELIGRO! ¡Riesgo de choque eléctrico!**

**¡En el caso de una instalación incorrecta el aparato podría provocar daños!**

**Antes de comenzar la instalación debe comparar los datos de la red eléctrica local con los datos técnicos del aparato (ver tabla nominal). ¡Conectar el aparato únicamente con una conformidad plena!**

**El aparato debe ser conectado únicamente a una toma de corriente individual correctamente instalada con toma a tierra.**

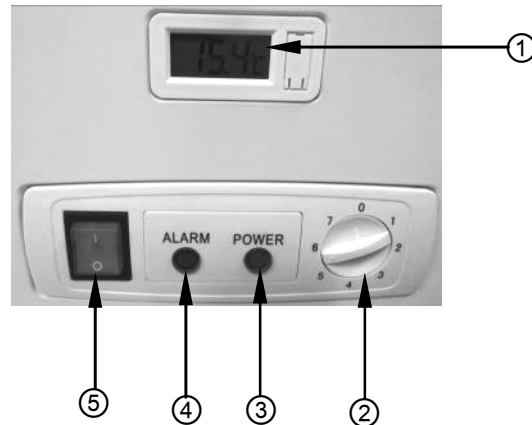
- Antes de conectar el aparato a la toma de corriente por primera vez y empezar a utilizarlo, espere al menos 2 horas para que el circuito de refrigeración se equilibre. De esta manera se pueden evitar posibles fallos.
- Si se corta la corriente o desenchufa el electrodoméstico, espere al menos 5 minutos antes de volver a conectarlo a la toma de corriente.
- El circuito eléctrico debe ser de al menos 16 A. Conecte el aparato directamente a una toma de corriente en la pared; está prohibido utilizar alargadores y distribuidores de corriente múltiples.

## 5.2 Servicio

### Preparación

- Antes de comenzar a utilizar el aparato, límpielo y los accesorios a fondo de acuerdo con las instrucciones del **punto 6 “Limpieza y mantenimiento”**.
- Si es necesario, cuelgue los cestos en los lugares seleccionados en el interior del aparato. Cierre la tapa del aparato.
- Conecte el aparato a la toma de corriente instalada según las normas vigentes.

## Elementos de control, indicadores



### ① Indicador de temperatura digital

El indicador de temperatura digital muestra la temperatura actual en el interior del arcón congelador. Es alimentado por pilas. El recipiente para las pilas se encuentra al lado del indicador digital.

### ② Control de temperatura

La temperatura se puede ajustar con una perrilla para regular temperatura **en el rango de 1 a 7.**

**Posición 1** – refrigeración ligera, **posición 7** – la temperatura más baja

El ajuste de temperatura debe adaptarse a

- temperatura ambiente del aparato
- cantidad de alimentos almacenados
- frecuencia de apertura de la tapa del dispositivo.

Se recomienda la posición media. Al observar cuidadosamente, encontrará rápidamente el mejor ajuste de temperatura para su aparato.

### ③ Indicador verde **POWER**

El indicador verde **POWER** debe estar encendido siempre cuando el aparato está conectado a la toma de corriente eléctrica y puesto en funcionamiento.

### ④ Indicador rojo **ALARMA**

El indicador rojo **ALARMA** se enciende cuando la temperatura en el interior del aparato es demasiado alta. La luz roja se puede encender por los siguientes motivos:

- primer encendido del electrodoméstico
- puesta en funcionamiento después de la descongelación
- colocación de productos frescos para congelar

En estos casos el encendido de la luz roja es normal. La luz roja se apagará cuando la temperatura en el interior del aparato alcance aprox.  $-15\text{ }^{\circ}\text{C}$ .

### ⑤ Interruptor **ENCENDIDO/APAGADO**

## Iluminación LED

- El aparato está equipado con la iluminación LED (6 LED). Está situado en la tapa abatible del electrodoméstico, debajo de una cubierta transparente. Al abrir la tapa, la iluminación LED se enciende automáticamente y, al cerrar la iluminación se apaga de manera automática.

## Puesta en funcionamiento

- Encienda el aparato con el interruptor **ENCENDIDO/APAGADO** situado en la parte delantera del electrodoméstico. Se encenderá el indicador de funcionamiento (rojo) integrado en el interruptor. En la pantalla digital aparecerá el valor de la temperatura actual en el interior del arcón congelador.
- Ajuste el regulador de temperatura a la posición 7 (la temperatura más baja). El aparato se enfriará hasta la temperatura seleccionada.
- No abra el aparato durante aproximadamente 4 horas o espere hasta el indicador rojo ALARMA se apague, para que la temperatura en el interior del aparato se estabilice.
- Al alcanzar la temperatura ajustada o cuando la luz roja ALARMA se apague, se puede llenar el congelador con los alimentos frescos o previamente congelados. Tenga en cuenta las indicaciones descritas en el punto "**Congelar alimentos frescos**".

## Congelar alimentos frescos

- Congele únicamente los alimentos frescos aptos para ello y los que aguantan bien las bajas temperaturas.
- Congele únicamente alimentos frescos.
- Los alimentos deben embalarse correctamente. El embalaje no puede ser permeable para el aire y humedad, ya que en caso contrario puede causar el resecamiento de los productos congelados. El film transparente y las bolsas deben ser suaves y flexibles y adherirse perfectamente al contenido. **No coloque en el arcón alimentos sin embalaje.**
- No coloque en el aparato botellas o tarros de vidrio con líquidos. Los líquidos se expanden durante la congelación y pueden causar que las botellas o tarros revienten.
- Recuerde que no se pueden volver a congelar los alimentos previamente descongelados y aquellos que ya están en el proceso de descongelación. Estos alimentos deben cocinarse y consumirse en el plazo máx. de 24 horas.
- Se recomienda congelar y descongelar raciones pequeñas, esto permite una congelación y descongelación fácil y uniforme. Además, de esta manera se evita la descongelación de raciones grandes que pudiesen no ser consumidas en 24 h en un hogar.

- Ponga la etiqueta en los productos para congelar con la siguiente información:
  - nombre del producto (p. ej. filete de ternera)
  - peso de la ración
  - cantidad (número de unidades)
  - fecha de congelación
  - fecha de caducidad.
- Para poner las descripciones utilice las etiquetas idóneas para los congelados.

### Procedimiento:

- Los alimentos frescos deben colocarse en la parte inferior del arcón congelador. Es allí donde la temperatura es más baja.
- Al colocar los alimentos evite que los alimentos frescos entren en contacto con los ya congelados. Los congelados pueden empezar a derretirse y su fecha de caducidad se acortará.
- En el plazo de 24 h coloque solamente la cantidad de alimentos frescos que ha sido pensada para el aparato determinado.
- Pasadas las 24 horas retire los alimentos congelados del fondo del arcón congelador y colóquelos en los cestos. Si es necesario, coloque en la parte inferior otros alimentos.
- En caso de congelar grandes cantidades de alimentos frescos, la temperatura puede ir subiendo temporalmente. Esto no influye en los alimentos congelados anteriormente.
- Intente no abrir la tapa abatible del arcón congelador durante el proceso de congelación
- Ajuste la temperatura adecuada para evitar el consumo excesivo de energía.
- En caso de corte de la corriente eléctrica o daños técnicos evite abrir la tapa. De esta manera retrasará el aumento de temperatura en el interior del aparato.

### Almacenamiento de alimentos congelados

- Tenga en cuenta las instrucciones de almacenamiento indicadas en los envases de los alimentos. Si no hay instrucciones, los alimentos pueden permanecer congelados máx. 3 meses.
- En caso de alimentos frescos se deben respetar los siguientes plazos para el almacenamiento:
  - **pescado y embutidos** no más de **6** meses;
  - **queso, carne de aves, cerdo, cordero** no más de **8** meses;
  - **carne de res, frutas y verduras** no más de 12 meses.

- En los envases de los congelados industriales se indican el plazo y la temperatura de almacenamiento. En caso de almacenar y utilizar este tipo de productos, tenga en cuenta las indicaciones del fabricante de los alimentos.
- Se deben seleccionar solamente los alimentos debidamente envasados, dentro de la fecha de caducidad y que se almacenan en congeladores a una temperatura de al menos -18 °C.
- En caso de comprar los alimentos congelados, debe transportarlos en recipientes apropiados para ello, para evitar que se inicie el proceso de descongelación. Estos productos deben colocarse en el arcón congelador tan pronto como sea posible.
- No compre alimentos con escarcha, ya que existe posibilidad de que ya se ha iniciado el proceso de descongelación.
- Proteja los alimentos de la descongelación o evite que se inicie el proceso de descongelación, ya que el aumento de temperatura acorta el plazo de almacenamiento y empeora su calidad.
- Los productos descongelados parcial o totalmente deben ser destinados inmediatamente al consumo. El frío conserva los alimentos, pero no mata los microorganismos. Se reactivan a un ritmo mayor y los alimentos se estropean más rápido. La descongelación parcial provoca una disminución en el valor nutricional de los alimentos, sobre todo, en el valor nutricional de frutas, verduras y alimentos precocinados.
- Un envase dañado o doblado de forma poco natural puede indicar un almacenamiento incorrecto y posibilidad de que los alimentos estén estropeados.

## 6. Limpieza y mantenimiento



**¡ATENCIÓN!**

**Antes de limpiar el dispositivo se debe apagarlo con el interruptor ON/OFF y desenchufarlo de la alimentación (¡sacar la clavija!).**

**El dispositivo no está diseñado para ser limpiado con un chorro directo de agua. ¡Por esta razón no se deben utilizar chorros de agua a presión para limpiar el dispositivo!**

**Debe prestar atención a que no entre agua dentro del dispositivo.**



**¡ATENCIÓN!**

**¡No utilizar nunca agua caliente para limpiar el dispositivo!**

**No utilizar nunca productos de limpieza agresivos, como limpiadores en polvo, productos alcalinos o que contengan alcohol, disolventes, benceno, ya que pueden dañar la superficie del dispositivo.**

- Limpie el aparato con frecuencia.
- Limpie las partes exteriores del arcón congelador con un paño suave, humedecido y con un detergente suave.



- Retire el polvo y las fibras de la parte trasera del aparato con frecuencia utilizando un cepillo suave o un plumero.
- Limpie la junta de la tapa con un paño suave humedecido con agua caliente **sin detergente**. A continuación, séquela por completo.
- Las capas de escarcha y hielo que se depositan en las paredes interiores del arcón congelador actúan como aislamiento y tienen un impacto negativo en el frío que desprenden las paredes interiores. Las capas de escarcha y hielo deben eliminarse de vez en cuando. Para eliminar hielo y escarcha debe utilizarse un raspador sin bordes afilados, preferiblemente de plástico o madera. Coloque una toalla sobre los alimentos congelados para que caiga en ella el hielo raspado y se elimine con facilidad.
- Si el arcón congelador se queda durante algún tiempo sin uso, para evitar que se formen malos olores en su interior, debe almacenarse con la tapa abierta.

## Descongelación

- En caso de uso normal (3 – 4 aperturas de la tapa diarias) el arcón congelador debe descongelarse de una a dos veces al año (en otros casos más a menudo).
- Para descongelar el arcón **nunca** utilice aparatos eléctricos como secador de pelo, sopletes o medios auxiliares con una llama abierta. El interior de plástico podría derretirse y los vapores producidos podrían incendiarse por una chispa o una llama abierta.
- Antes de proceder a la limpieza, desconecte el aparato de la toma de corriente eléctrica (¡desacople el enchufe!).
- Prepare un recipiente idóneo (una caja o un cesto para la ropa).
- Seque las manos cuidadosamente para evitar daños en la piel durante el contacto con los congelados. Para sacar los congelados se recomienda utilizar los guantes.
- Retire todos los congelados del arcón, envuélvalos en el papel de periódico y colóquelos en un recipiente previamente preparado. Coloque el recipiente en un lugar fresco y seco. Envuelva el recipiente con una manta gruesa.
- Debajo del tapón de drenaje coloque un recipiente para verter el agua que se produce durante la descongelación. Retire el tapón de drenaje.
- Raspe con cuidado el hielo más grueso de las paredes interiores del arcón congelador de acuerdo con las indicaciones anteriores.
- Si es necesario, se puede acelerar el proceso de descongelación colocando en el fondo del arcón una olla con agua tibia (**no demasiado caliente**).
- Cuando el agua haya descendido al recipiente, limpie el interior del arcón congelador con el agua caliente y un poco de vinagre. Aclare con un paño humedecido con agua limpia. A continuación, seque el interior con un paño absorbente y deje que el arcón se ventile durante 3 – 4 minutos.

**Indicación: Para evitar que los congelados retirados se descongelen, el proceso de descongelación debe realizarse lo más rápido posible.**

- Cierre la salida de drenaje con el tapón.
- Cierre la tapa del aparato y conecte el enchufe a la toma de corriente apropiada.
- Ajuste la perrilla de control de temperatura al máximo (posición 7).
- Coloque de nuevo los congelados previamente retirados. Los congelados con las fechas de caducidad más cortas deben colocarse en la parte superior.
- Cuando se apague el indicador rojo, ajuste la temperatura adecuada a la cantidad de productos almacenados.

## 7. Fallos posibles

En caso de problemas debe desenchufar el aparato de la toma de corriente eléctrica. En base a la tabla de la parte inferior debe comprobar si existe la posibilidad de eliminar los fallos antes de llamar al servicio técnico o contactar con el vendedor.

Problema	Causa	Solución
<b>El aparato no funciona</b>	<ul style="list-style-type: none"> <li>• El enchufe no está conectado correctamente a la toma de corriente.</li> <li>• El enchufe está dañado.</li> </ul>	<ul style="list-style-type: none"> <li>• Conecte el enchufe a la toma de corriente de manera correcta.</li> <li>• Compruebe el aparato conectándolo a otra toma de corriente.</li> </ul>
<ul style="list-style-type: none"> <li>▪ <b>El aparato no enfría lo suficiente</b></li> <li>▪ <b>El tiempo de congelación es demasiado largo</b></li> <li>▪ <b>El compresor se enciende con demasiada frecuencia</b></li> </ul>	<ul style="list-style-type: none"> <li>• Antes de poner en funcionamiento, el aparato no permanecía inmóvil durante el tiempo suficiente (2 horas) para que el refrigerante se estabilice. <b>(5.1 "Instalación", Conexión eléctrica)</b></li> </ul>	<ul style="list-style-type: none"> <li>• Retire el enchufe mientras la tapa está cerrada, levante un rato el aparato por un lado y vuelva a colocarlo en el suelo. Después de 2 horas conecte el enchufe a la toma de corriente. No abra el aparato durante este tiempo y durante las siguientes 2 horas o hasta que el indicador rojo se apague.</li> <li>• Para comprobar, coloque una hoja de papel entre la junta y la tapa, y cierre la tapa. Si en cualquier lugar se puede quitar el papel con facilidad, póngase en contacto con el servicio técnico.</li> </ul>
	<ul style="list-style-type: none"> <li>• La tapa no sella bien.</li> <li>• La junta no está bien presionada.</li> </ul>	

Problema	Causa	Solución
<ul style="list-style-type: none"> <li>▪ El aparato no enfría lo suficiente</li> <li>▪ El tiempo de congelación es demasiado largo</li> <li>▪ El compresor se enciende con demasiada frecuencia</li> </ul>	<ul style="list-style-type: none"> <li>• Fuerte formación de hielo en las paredes interiores del aparato.</li> </ul>	<ul style="list-style-type: none"> <li>• Siga las instrucciones del punto 6 “<b>Limpieza y mantenimiento</b>”.</li> </ul>
	<ul style="list-style-type: none"> <li>• El aparato está colocado en un lugar donde hay luz del sol o cerca de fuentes de calor (horno, radiador).</li> </ul>	<ul style="list-style-type: none"> <li>• Proteja el aparato de la luz del sol, mantenga una distancia adecuada de las fuentes de calor o separe el arcón de ellos con una placa de aislamiento.</li> </ul>
	<ul style="list-style-type: none"> <li>• La cantidad de alimentos frescos no es adecuada para la capacidad del arcón o los alimentos están demasiado calientes.</li> </ul>	<ul style="list-style-type: none"> <li>• Coloque solo la cantidad de alimentos que se ajusta a la capacidad del aparato, los alimentos calientes deben ser previamente enfriados a temperatura ambiente.</li> </ul>
<p><b>La superficie exterior del aparato se cubre del vapor</b></p>	<ul style="list-style-type: none"> <li>• La humedad supera el 70%.</li> </ul>	<ul style="list-style-type: none"> <li>• Ventile el espacio, si es posible, elimine la causa de la humedad excesiva.</li> </ul>

**Si no se pueden eliminar los fallos en funcionamiento:**

- no abra el cuerpo del arcón,
- póngase en contacto con el servicio técnico o con el vendedor, indicándole lo siguiente:
  - tipo de fallo;
  - número de artículo y el número de serie (véase la placa de identificación en la pared trasera del aparato).

**Los siguientes fenómenos no indican ningún fallo ni daño:**

- Un pitido o chasquido corto, fuerte, cuando se enciende el compresor del aparato.
- El sonido del agua que fluye. Este sonido es normal y se escucha durante el uso normal del aparato. Lo provoca el refrigerante que circula en el sistema.

## 8. Recuperación

### Dispositivos antiguos

Tras finalizar el período de explotación, los dispositivos viejos hay que enviarlos para su recuperación conforme a los reglamentos vigentes de cada país. Recomendamos contactar con una empresa especializada en dicha rama o con el departamento de asuntos de recuperación de desechos de su municipio.



**¡ADVERTENCIA!**

**Para evitar eventuales abusos, y sus riesgos de peligro, antes de enviar el dispositivo para su recuperación, asegúrese de que ya no funciona. Para ello desconecte el dispositivo de la corriente y corte el cable de alimentación.**



**¡ATENCIÓN!**



**Durante la recuperación del dispositivo, siga al pie de la letra las leyes estatales o regionales.**

**NEDERLANDS**

**Inhoudsopgave**

**1. Veiligheid ..... 82**  
1.1 Veiligheidsaanwijzingen ..... 82  
1.2 Symboolverklaring ..... 85  
1.3 Reglementair gebruik ..... 86

**2. Algemeen ..... 87**  
2.1 Aansprakelijkheid en vrijwaring ..... 87  
2.2 Auteursrecht ..... 87  
2.3 Verklaring van Conformiteit ..... 87

**3. Transport, verpakking en bewaring..... 88**  
3.1 Controle bij aflevering..... 88  
3.2 Verpakking ..... 88  
3.3 Bewaring ..... 88

**4. Specificaties ..... 89**  
4.1 Overzicht van onderdelen..... 89  
4.2 Technische Gegevens..... 90

**5. Installatie en bediening..... 91**  
5.1 Installatie ..... 91  
5.2 Bediening ..... 92

**6. Reiniging en onderhoud ..... 96**

**7. Mogelijke storingen..... 98**

**8. Afvalverwijdering ..... 100**

Bartscher GmbH  
Franz-Kleine-Str. 28  
D-33154 Salzkotten  
Germany

Tel.: +49 (0) 5258 971-0  
Fax: +49 (0) 5258 971-120



**Lees voor het gebruik de gebruiksaanwijzing door en bewaar hem op een goed bereikbare plaats!**

Deze gebruiksaanwijzing bevat de beschrijving van de installatie, de bediening en het onderhoud van het apparaat en dient als belangrijke informatiebron en naslagwerk.

De kennis en het in acht nemen van alle hier beschreven veiligheidsvoorschriften en instructies is een voorwaarde voor veilig en juist gebruik van het apparaat.

Daarom moeten de voor het toepassingsgebied van het apparaat geldende lokale voorschriften inzake ongevallenpreventie en algemene veiligheidsvoorschriften worden opgevolgd.

De gebruiksaanwijzing is een integraal onderdeel van het product en moet altijd binnen handbereik bewaard worden, zodat deze installatie-, bedienings-, onderhouds- en reinigingspersoneel er gebruik van kan maken.

Als u het apparaat overdraagt aan een derde dient u deze gebruiksaanwijzing ook mee te geven.

## 1. Veiligheid

Het apparaat is gemaakt volgens de laatste stand der techniek. Het kan echter een bron van gevaar vormen als het apparaat niet in overeenstemming met zijn bestemming gebruikt wordt.

Alle personen die het apparaat gebruiken, moeten zich houden aan de aanbevelingen en aanwijzingen uit deze gebruiksaanwijzing.

### 1.1 Veiligheidsaanwijzingen

- Het apparaat is niet bestemd voor gebruik door personen (inclusief kinderen) met een fysieke, sensorische of geestelijke handicap en/of met onvoldoende ervaring en/of onvoldoende kennis, tenzij deze personen onder toezicht staan van een voor hun veiligheid verantwoordelijke persoon of van die persoon voldoende uitleg hebben gekregen betreffende het gebruik maken van het apparaat.
- Kinderen dienen onder toezicht te zijn om te voorkomen dat ze met het apparaat gaan spelen.
- Gebruik het apparaat uitsluitend in gesloten ruimten.
- Het apparaat is niet bestemd voor aansluiting op een tijdschakelaar of werking met een afstandsbediening.

- Voorkom dat kinderen in contact kunnen komen met verpakkingsmaterialen als plastic zakken en elementen van polystyreen.  
**Verstikkingsgevaar!**
- Het apparaat mag alleen gebruikt worden als het zich in goede technische en veilige staat bevindt.
- Onderhoud- en reparatiewerkzaamheden mogen alleen door gekwalificeerde vaklui worden uitgevoerd, onder gebruikmaking van originele reserveonderdelen en accessoires. **Probeert u nooit zelf het apparaat te repareren!**
- Gebruik uitsluitend accessoires en onderdelen die door de fabrikant worden aanbevolen. De garantie vervalt als er andere accessoires worden gebruikt, ze kunnen gevaarlijk zijn voor de gebruiker, schade aan het apparaat veroorzaken en leiden tot lichamelijke letsel.
- Om gevaren te vermijden en om de optimale werking te garanderen mag het apparaat zonder uitdrukkelijke toestemming van de fabrikant niet veranderd of omgebouwd worden.



## **GEVAAR! Gevaar voor elektrische schokken!**

Houd u aan onderstaande veiligheidsaanwijzingen om het gevaar te voorkomen.

- Let erop dat de voedingskabel niet in contact komt met warmtebronnen en scherpe randen. Laat de voedingskabel niet van de tafel of het aanrecht naar beneden hangen. Zorg ervoor dat niemand op de kabel kan stappen of erover kan struikelen.
- De voedingskabel niet knikken, pletten of knopen en altijd volledig uitrollen. Plaats het apparaat of andere voorwerpen nooit op de voedingskabel.
- Leg de voedingskabel niet op vloerbedekking of andere brandbare materialen. De voedingskabel niet bedekken. Houd de voedingskabel verwijderd van de werkplek en dompel hem niet onder in water of andere vloeistoffen.
- Controleer de voedingskabel regelmatig op beschadigingen. Het apparaat niet gebruiken wanneer de voedingskabel beschadigd is. Laat een beschadigde voedingskabel vervangen door de servicedienst of een gekwalificeerde elektricien om gevaar te voorkomen.

- Trek de voedingskabel altijd aan de stekker uit het stopcontact.
- Het apparaat nooit aan de voedingskabel verplaatsen, optillen of voortbewegen. Gebruik hiervoor de handgrepen van het apparaat.
- Maak de behuizing onder geen enkel beding open. Bij aanraking van de elektrische aansluitingen of veranderingen van de elektrische of mechanische constructie bestaat gevaar voor elektrische schokken.
- Dompel het apparaat, de voedingskabel en de stekker nooit onder in water of andere vloeistoffen; houd ze niet onder stromend water of en was de onderdelen van het apparaat niet af in de afwasmachine.
- Gebruik geen bijtende reinigingsmiddelen en zorg ervoor, dat er geen water in het apparaat komt.
- Het apparaat **nooit** bedienen met natte of vochtige handen of terwijl u op een natte vloer staat.
- Trek de stekker uit het stopcontact
  - als u het apparaat niet gebruikt;
  - als er tijdens het gebruik storingen optreden;
  - vóór reiniging van het apparaat.



## **WAARSCHUWING! Brand- of explosiegevaar!**

Houd u aan onderstaande veiligheidsaanwijzingen om gevaar te voorkomen.

- Bewaar geen brandbare of explosieve voorwerpen in het apparaat, zoals ether, nafta of lijm.
- Maak het apparaat nooit schoon met brandbare vloeistoffen. De ontstane dampen kunnen brand- en explosiegevaar veroorzaken.
- Sla geen benzine of andere brandgevaarlijke substanties op in de buurt van dit apparaat of andere apparaten. De dampen kunnen brand- en explosiegevaar veroorzaken.
- Bewaar geen brandbare of explosieve voorwerpen in het apparaat, zoals spuitbussen met explosiegevaarlijke drijfgassen.
- Zorg ervoor dat het koelcircuit niet beschadigd raakt.



## 1.2 Symboolverklaring

Belangrijke veiligheids- en technische instructies zijn in deze gebruiksaanwijzing aangeduid door symbolen. Deze instructies moeten bij het gebruik van dit apparaat absoluut in acht worden genomen om ongelukken, gevaar voor personen of materiële schade te vermijden.



### **GEVAAR!**

*Dit symbool wijst op direct gevaar dat kan leiden tot ernstig lichamelijk letsel of de dood.*



### **WAARSCHUWING!**

*Dit symbool wijst op onveilige situaties die kunnen leiden tot zwaar lichamelijk letsel of de dood.*



### **VOORZICHTIG!**

*Dit symbool wijst op de mogelijkheid van het ontstaan van onveilige situaties die kunnen leiden tot lichte verwondingen of beschadiging, storingen in de werking of vernietiging van het apparaat.*



### **TIP!**

*Dit symbool wijst op adviezen en informatie waarmee de bediening van het apparaat efficiënt en storingsvrij blijft.*

## 1.3 Reglementair gebruik

Veilige exploitatie van het apparaat is uitsluitend gewaarborgd bij gebruik dat in overeenstemming is met zijn bestemming en in lijn met de gegevens uit de gebruiksaanwijzing.

Alle technische handelingen, inclusief montage en onderhoud, mogen uitsluitend worden uitgevoerd door een gekwalificeerde klantenservice.

De **vriezer** is **enkel** bestemd voor het **invriezen** en **langdurig bewaren** van hiervoor geschikte levensmiddelen.



### **VOORZICHTIG!**

**Elk gebruik van het apparaat voor andere en/of afwijkende doeleinden dan waarvoor het bestemd is, is verboden en wordt aangemerkt als niet in overeenstemming met zijn bestemming.**

**Alle vorderingen, ongeacht in welke vorm op de fabrikant en/of zijn gemachtigde met betrekking tot schade die is veroorzaakt door oneigenlijk gebruik, zijn uitgesloten.**

**Voor alle schade die is veroorzaakt door verkeerde bediening van het apparaat is alleen en uitsluitend de gebruiker aansprakelijk.**

## 2. Algemeen

### 2.1 Aansprakelijkheid en vrijwaring

Alle gegevens en tips die zijn opgenomen in deze gebruiksaanwijzing zijn samengesteld rekening houdend met de geldende voorschriften, de actuele technische stand van zaken en onze langdurige inzichten en ervaring.

Ook de tekst van deze gebruiksaanwijzing is zo goed mogelijk vertaald. Wij zijn echter niet aansprakelijk voor eventuele fouten in de vertaling. Doorslaggevend is de bijgevoegde Duitse versie van deze gebruiksaanwijzing.

Het geleverde apparaat kan bij speciale bestellingen, aanvullende bestelopties of vanwege de nieuwste technische ontwikkelingen afwijken van de hier beschreven regels en grafische afbeeldingen.



#### **VOORZICHTIG!**

**Lees deze gebruiksaanwijzing aandachtig door, voordat u handelingen verricht met het apparaat, met name voordat u het in gebruik neemt.**

De producent is niet aansprakelijk voor de schade en gebreken die zijn ontstaan als gevolg van:

- het niet in acht nemen van de aanwijzingen voor bediening en reiniging;
- oneigenlijk gebruik;
- het aanbrengen van wijzigingen door de gebruiker;
- de toepassing van ongeoorloofde reserveonderdelen.

Wij behouden ons het recht voor om technische veranderingen in het product aan te brengen die leiden tot verbetering van de gebruikseigenschappen en de verdere ontwikkeling van het apparaat.

### 2.2 Auteursrecht

De gebruiksaanwijzing en de erin opgenomen teksten, tekeningen, foto's en andere afbeeldingen zijn auteursrechtelijk beschermd. Niets (ook gedeeltelijk) uit deze uitgave mag in ongeacht welke vorm worden verveelvoudigd, verwerkt en/of gepubliceerd zonder voorafgaande schriftelijke toestemming van de fabrikant. Overtreding van het bovenstaande verplicht tot schadevergoeding. Wij behouden ons het recht voor tot verdere vorderingen.



#### **TIP!**

**De inhoudelijke gegevens, teksten, tekeningen, foto's en andere afbeeldingen vallen onder het auteursrechten het recht op de bescherming van de industriële eigendom. Ieder misbruik is strafbaar.**

### 2.3 Verklaring van Conformiteit



Het apparaat beantwoordt aan de actuele EU-normen en richtlijnen. Dit bevestigen we in de EG-verklaring van Conformiteit. Indien gewenst, sturen we u graag de betreffende Verklaring van Conformiteit toe.

## 3. Transport, verpakking en bewaring

### 3.1 Controle bij aflevering

Als het apparaat afgeleverd is, onmiddellijk controleren of het compleet en zonder transportschade is. Als er duidelijk zichtbare transportschade is, het geleverde apparaat niet of alleen onder voorbehoud aannemen.

De schade opschrijven op de transportdocumenten/ het leveringsdocument van de leverancier. Vervolgens reclameren.

Verborgene gebreken onmiddellijk nadat ze zijn geconstateerd, reclameren, omdat eisen tot schadevergoeding alleen binnen de reclamatieperiode mogelijk zijn.

### 3.2 Verpakking

Gooi het verpakkingsmateriaal van het apparaat niet weg. U kunt het eventueel gebruiken voor het bewaren van het apparaat, bij een verhuizing of als u het apparaat bij eventuele schade aan ons servicepunt moet sturen. Verwijder voor de ingebruikname het buitenste en binnenste verpakkingsmateriaal volledig van het apparaat.



**TIP!**

**Indien u de verpakking wilt weggooien, let dan op de in uw land geldende regels. Lever het verwerkbaar verpakkingsmateriaal aan voor recycling.**

Controleer of het apparaat en de accessoires compleet zijn. Indien er onderdelen ontbreken, neem dan contact op met onze Klantenservice.

### 3.3 Bewaring

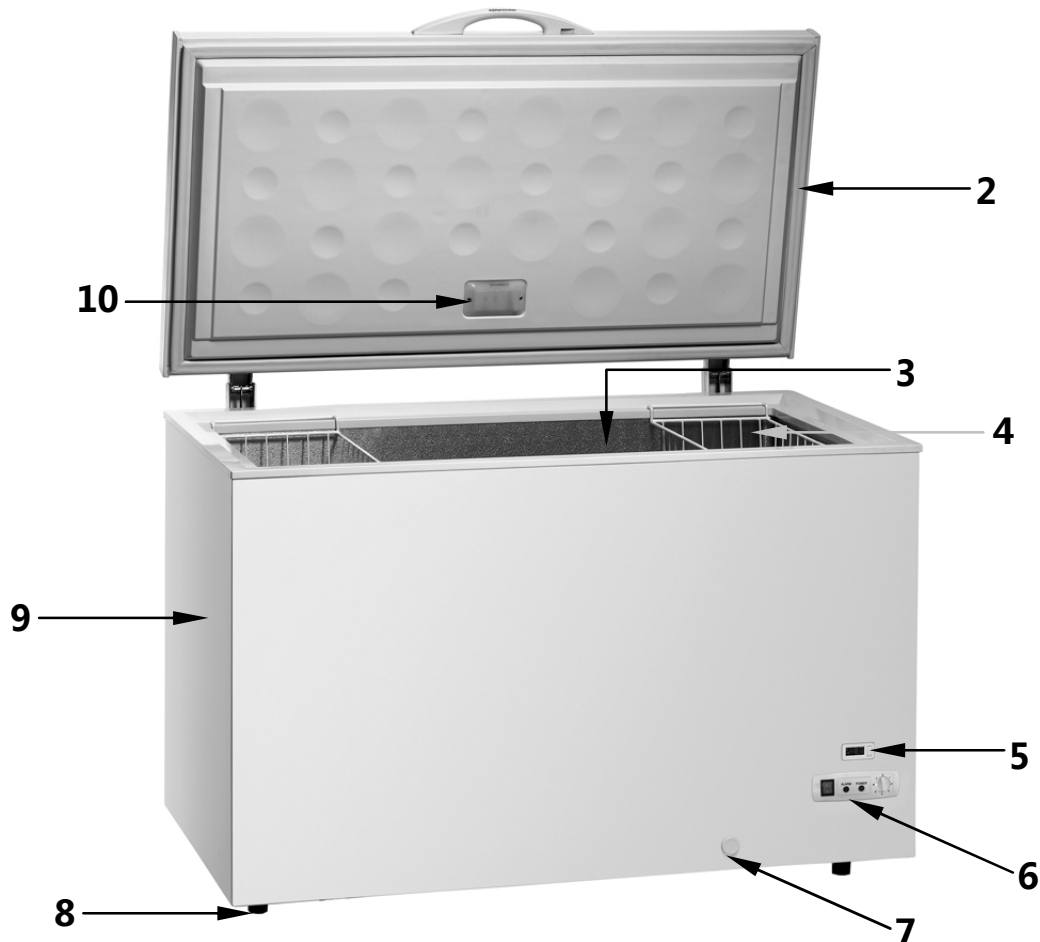
Bewaar de gesloten verpakking tot de installatie en volgens de op de buitenkant aangebrachte plaats- en bewaringsmarkering.

Verpakte apparaten alleen als volgt bewaren:

- Niet buitenshuis bewaren.
- Droog en stofvrij bewaren.
- Niet blootstellen aan agressieve middelen.
- Tegen straling van de zon beschermen.
- Mechanische schokken vermijden.
- Bij langere bewaring (> 3 maanden) regelmatig de algemene toestand van alle bestanddelen en van de verpakking controleren. Indien nodig verbeteren of vernieuwen.

## 4. Specificaties

### 4.1 Overzicht van onderdelen



- 1 Handvat van klapdeksel
- 2 Klapdeksel
- 3 Binnenruimte
- 4 Hangmand
- 5 Digitale temperatuurdisplay
- 6 Bedieningselementen
- 7 Aflaatstop
- 8 Poten(4), in de hoogte verstelbaar
- 9 Behuizing
- 10 LED-verlichting

## 4.2 Technische Gegevens

### Uitvoering vriezer

- ✓ Materiaal: buiten gelakt staal, binnen aluminium
- ✓ Kleur: wit
- ✓ Klapdeksel, kunststof ABS
- ✓ Statische koeling
- ✓ Thermostatische temperatuurregeling
- ✓ Digitale temperatuurdisplay
- ✓ Handmatige ontdooiing
- ✓ Koelmiddel R600a
- ✓ Temperatuurbereik: -25 °C tot -15 °C
- ✓ Isolatie: cyclopentaan C5, 80 mm
- ✓ Voor omgevingstemperatuur tot max. 38 °C
- ✓ Klimaatklasse: ST
- ✓ Energie-efficiëntieklasse: A
- ✓ **AAN/UIT** schakelaar
- ✓ Controlelampjes
- ✓ LED-verlichting
- ✓ In de hoogte verstelbare poten

<b>Benaming</b>	<b>Vriezer 252LW</b>
Art.-Nr.:	<b>700965</b>
Volume:	252 liter
Vermogen:	0,09 kW / 220-240 V 50 Hz
Afmetingen:	B 1035 x D 760 x H 845 mm
Gewicht:	50 kg
Accessoires:	2 hangmanden, elk B 245 x D 570 x H 245 mm

<b>Benaming</b>	<b>Vriezer 368LW</b>
Art.-Nr.:	<b>700963</b>
Volume:	368 liter
Vermogen:	0,125 kW / 220-240 V 50 Hz
Afmetingen:	B 1275 x D 760 x H 845 mm
Gewicht:	56 kg
Accessoires:	3 hangmanden, elk B 245 x D 570 x H 245 mm

<b>Benaming</b>	<b>Vriezer 458LW</b>
Art.-Nr.:	<b>700966</b>
Volume:	458 liter
Vermogen:	0,15 kW / 220-240 V 50 Hz
Afmetingen:	B 1535 x D 760 x H 845 mm
Gewicht:	72 kg
Accessoires:	3 hangmanden, elk B 245 x D 570 x H 245 mm

Technische wijzigingen voorbehouden!

## 5. Installatie en bediening

### 5.1 Installatie

#### Opstelling

- Pak het apparaat uit en verwijder al het verpakkingsmateriaal.



#### **OPGELET!**

- Verwijder **nooit** het typeplaatje en de waarschuwingaanwijzingen van het apparaat.
- Stel het apparaat op een vlakke, veilige plaats, die het gewicht van het apparaat ook wanneer het vol levensmiddelen zit, kan dragen.
- Plaats het apparaat **nooit** op een brandbare ondergrond.
- Kantel het apparaat, om storingen van de compressor te voorkomen, niet meer dan 45°, als je het opstelt of vervoert.
- Stel het apparaat **niet** op in de nabijheid van open haarden, elektrische vuren, kachels of andere warmtebronnen, zoals rechtstreekse zonnestrallen. Hitte kan het oppervlak van het apparaat beschadigen alsook de koelprestatie negatief beïnvloeden en het energieverbruik verhogen.
- Let bij het opstellen van het apparaat op de omgevingstemperatuur, deze dient max. 38 °C te bedragen.
- Stel het apparaat zo op dat de lucht voldoende vrij kan circuleren. Bewaar een minimale afstand van 5 cm tot muren en andere voorwerpen.
- Bedek of blokkeer **nooit** het ventilatierooster van het apparaat.
- Stel het apparaat **niet** op plaatsen met hoge luchtvochtigheid op. De relatieve luchtvochtigheid op de plaats van opstelling dient max. 70 % te bedragen. Te veel vochtigheid kan de koelprestatie van het apparaat negatief beïnvloeden.

- Boor geen gaten of monteer geen andere voorwerpen in of op het apparaat.
- Plaats geen zware voorwerpen op het apparaat.
- Stel het apparaat zo op dat de stroomstekker toegankelijk is, zodat het apparaat indien nodig snel van de netstroom gescheiden kan worden.

## Elektrische aansluiting



**GEVAAR! Gevaar voor elektrische schokken!**

**Wanneer het apparaat niet juist is geïnstalleerd kan het lichamelijk letsel veroorzaken!**

**Vergelijk de gegevens van het lokale elektriciteitsnet met de technische gegevens van het apparaat (zie het typeplaatje) voordat u het installeert. Sluit het apparaat alleen aan wanneer deze volledig met elkaar overeenstemmen!**

**Het apparaat mag uitsluitend aangesloten worden op correct geïnstalleerde, enkelvoudige geaarde stopcontacten.**

- Laat de minikoelcel voor het eerste gebruik minimaal 2 uur staan voordat u het aansluit op het elektriciteitsnet.
- Na het wegvallen van de stroomvoorziening of het lostrekken van de stekker moet u minimaal 5 minuten wachten alvorens het apparaat opnieuw aan te sluiten.
- De stroomkring van het stopcontact moet met minimaal 16A beveiligd zijn. Verbind het apparaat uitsluitend rechtstreeks met het wandstopcontact. Gebruik van verlengsnoeren en verdeelstekkers is verboden.

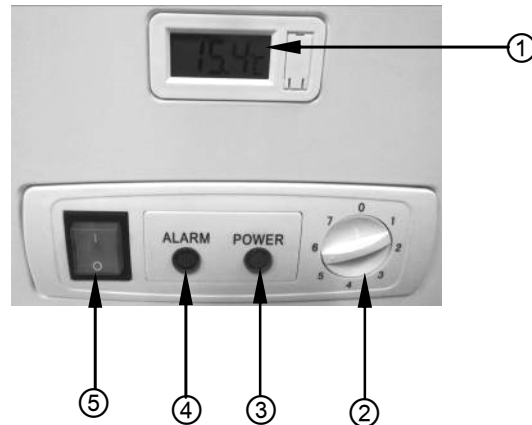
## 5.2 Bediening

### Vorbereiding

- Maak het apparaat en de accessoires grondig vóór het eerste gebruik schoon volgens de aanwijzingen in **Paragraaf 6 „Reiniging en onderhoud“**.
- Hang indien nodig de hangmanden in de gewenste positie in de binnenruimte van het apparaat. Sluit het deksel van het apparaat.
- Sluit het apparaat aan op een volgens de voorschriften geïnstalleerd stopcontact.



## Bedieningselementen, displays



### ① Digitale temperatuurdisplay

Op de digitale temperatuurdisplay wordt de momentane temperatuur binnenin de vriezer aangeduid. Deze wordt door een batterij aangedreven. Het batterijvak bevindt zich naast de display.

### ② Temperatuurregelaar

De temperatuur kan met de temperatuurregelaar in het **bereik 1-7** ingesteld worden:

**Instelling 1** - geringe koeling, **instelling 7** - laagste temperatuur

De instelling van de temperatuur moet aangepast worden aan de

- omgevingstemperatuur van het apparaat
- hoeveelheid levensmiddelen dat zich in het apparaat bevindt
- frequentie van het openen van het deksel van het apparaat.

We bevelen een gemiddelde instelling aan, door nauwkeurige observatie zal je heel vlug de meest gunstige instelling voor je apparaat vinden.

### ③ POWER controlelampje groen

Het groene POWER controlelampje moet altijd branden als het apparaat op de netstroom aangesloten is en aangeschakeld is.

### ④ ALARM controlelampje rood

Het rode ALARM-controlelampje gaat branden als de temperatuur binnenin het apparaat te warm is. Het branden van het rode controlelampje kan de volgende oorzaken hebben:

- eerste ingebruikname van het apparaat
- ingebruikname na ontdooiing
- vullen van vers diepvriesgoed

In de genoemde gevallen is het branden van het rode controlelampje normaal. Het gaat automatisch uit als binnenin het apparaat een temperatuur van ong.  $-15\text{ }^{\circ}\text{C}$  bereikt is.

### ⑤ AAN/UIT schakelaar

## LED-verlichting

- Het apparaat is met een LED-verlichting (6 LED's) uitgerust. Deze bevinden zich op het klapdeksel van het apparaat onder een transparante afdekking. Bij het openen van het klapdeksel slaat de LED-verlichting automatisch aan en bij het sluiten automatisch opnieuw uit.

## Ingebruikname

- Zet het apparaat met de **AAN/UIT** schakelaar vooraan het apparaat aan. Het in de schakelaar geïntegreerde werkingscontrolelampje (rood) gaat branden. Op de digitale display verschijnt de momentane temperatuur binnenin de vriezer.
- Draai de temperatuurregelaar op de hoogste instelmarkering 7 (laagste temperatuur). Het apparaat wordt tot de ingestelde temperatuur afgekoeld.
- Open het apparaat niet meer gedurende ong. 4 uur of tot het rode ALARM controlelampje uitgaat, zodat binnenin het apparaat de nodige koelcapaciteit bereikt wordt.
- Na het bereiken van de ingestelde temperatuur of nadat het rode ALARM controlelampje is uitgegaan, kan de vriezer met verse of reeds gevroren levensmiddelen gevuld worden. Neem de aanwijzingen in de paragraaf „**Invriezen van verse levensmiddelen**“ in acht.

## Invriezen van verse levensmiddelen

- Vries enkel levensmiddelen in die hiervoor geschikt zijn en goed lage temperaturen kunnen verdragen.
- Vries enkel verse levensmiddelen in.
- Kies voor elk levensmiddel een passende verpakking en verpak het juist. De verpakking mag geen lucht of vochtigheid doorlaten, wat het uitdrogen van de diepgevroren producten zou veroorzaken. De folies en zakken moeten zacht en soepel zijn zodat ze dicht aan de inhoud aanliggen. **Leg geen onverpakte levensmiddelen in de vriezer.**
- Plaats **geen** met vloeistof gevulde glazen flessen of potten in het apparaat. Vloeistoffen zetten zich in gevroren toestand uit en kunnen de flessen of potten doen barsten.
- Zorg ervoor dat je nooit ontdooide of gedeeltelijk ontdooide levensmiddelen opnieuw invriest. Deze levensmiddelen dienen gekookt en binnen max. 24 uur geconsumeerd te worden.
- Het beste is kleine porties in te vriezen en deze te ontdooien. Dit garandeert snel gelijkmatig invriezen en ontdooien. Bovendien vermijd je daardoor dat grotere hoeveelheden levensmiddelen ontdooid worden dan op een dag in je huishouden kan worden geconsumeerd.

- Label het vriesgoed met de volgende informatie:
  - Productnaam (bv. rundsfilet)
  - Gewicht van de portie
  - Hoeveelheid (aantal stuks)
  - Invriesdatum
  - Verbruiksdatum.
- Gebruik voor de labelling in de handel verkrijgbare labeletiketten voor vriesgoed.

### **Ga vervolgens als volgt te werk:**

- Leg verse levensmiddelen het best op de bodem van de vriezer. Daar is de temperatuur het laagst.
- Vermijd dat de verse levensmiddelen bij het inleggen met reeds ingevroren levensmiddelen in contact komen. Anders zouden de diepgevroren levensmiddelen kunnen beginnen te ontdooien en kan de voorziene opslagtijd niet nagekomen worden.
- Vul in de loop van 24 uur enkel de voor je apparaat voorziene hoeveelheid verse levensmiddelen.
- Verplaats na 24 uur de nu diepgevroren levensmiddelen van de bodem van de vriezer naar de hangmanden om naar behoefte verdere levensmiddelen in te vriezen.
- Bij het invriezen van grotere hoeveelheden verse levensmiddelen kan de temperatuur tijdelijk stijgen. Dit heeft geen invloed op de reeds opgeslagen bevroren levensmiddelen.
- Vermijd het openen van het klapdeksel van de vriezer tijdens het vriesproces.
- Let op de juiste temperatuurinstelling om onnodig energieverbruik te vermijden.
- Vermijd het openen van het klapdeksel in het geval van een stroomuitval of een technisch defect. Dit vertraagt het stijgen van de temperatuur binnenin het apparaat.

### **Opslag van ingevroren levensmiddelen**

- Volg de aanwijzingen voor het bewaren op de levensmiddelverpakkingen. Indien er geen gegevens zijn, dan dienen levensmiddelen max. 3 maanden verder ingevroren te blijven.
- Bij vers ingevroren levensmiddelen dienen de volgende bewaartermijnen gevolgd worden:
  - **Vis en worst** niet langer dan **6 maanden**;
  - **Kaas, gevogelte, varkensvlees, lamsvlees** niet langer dan **8 maanden**;
  - **Rundsvlees, fruit en groenten** niet langer dan **12 maanden**.

- Op de verpakking van industrieel ingevroren levensmiddelen zijn de bewaartijden en opslagtemperatuur weergegeven. Volg bij het bewaren en gebruik de aanwijzingen van de levensmiddelenfabrikant.
- Kies enkel passend verpakte levensmiddelen die voorzien zijn van volledige data en in de vriezers met minstens -18°C opgeslagen zijn.
- Als je diepgevroren levensmiddelen koopt, dan dien je deze in geschikte containers te transporteren om het gedeeltelijk of volledig ontdooien te vermijden. Sla de levensmiddelen zo snel mogelijk opnieuw op.
- Koop geen levensmiddelen die bedekt zijn met rijp aangezien deze misschien begonnen waren te ontdooien.
- Bescherm de levensmiddelen tegen ontdooien of gedeeltelijk ontdooien aangezien de stijging van de temperatuur de bewaartijd ervan verkort en ook de kwaliteit ervan vermindert.
- Gedeeltelijk of volledig ontdooide levensmiddelen moeten onmiddellijk geconsumeerd worden. Door de kou worden de levensmiddelen geconserveerd, de microorganismen worden echter niet vernietigd. Ze reactiveren versneld en de levensmiddelen verderven snel. Door gedeeltelijk ontdooien vermindert de voedingswaarde van de levensmiddelen, vooral de voedingswaarde van fruit en groenten en van klare gerechten.
- Is de verpakking beschadigd of onnatuurlijk gewelfd, dan is het waarschijnlijk dat deze ondeskundig opgeslagen werd en de levensmiddelen verdorven zijn.

## 6. Reiniging en onderhoud



### VOORZICHTIG!

Zet het apparaat, **vóór** het schoonmaken, af met de **AAN/UIT** schakelaar en breng het af van de netstroom (trek de stroomstekker uit!).

Het apparaat is **niet geschikt om met een directe waterstraal af te spoelen**. In verband hiermee mag u **geen hogedruk waterstraal gebruiken om het apparaat te reinigen!**

Zorg ervoor dat er **geen water in het apparaat kan komen**.



### VOORZICHTIG!

Gebruik **nooit heet water** voor het schoonmaken van het apparaat!

Gebruik **nooit agressieve schoonmaakmiddelen, zoals bijv. schuurmiddel, alcohol bevattende of alkalische reinigingsmiddelen, verdunmiddel of benzine, die het oppervlak van het apparaat kunnen beschadigen.**

- Maak het apparaat regelmatig schoon.
- Wis de buitenoppervlakken van de vriezer met een zachte, vochtige doek en zacht reinigingsmiddel.

- Verwijder regelmatig stof en pluizen van de achterkant van het apparaat met een zachte borstel of een plumeau.
- Maak de dichting van het klapdeksel schoon met een zachte doek gedrenkt in warm water **zonder** gebruik van een **reinigingsmiddel**. Droog deze vervolgens goed af.
- **Ijs-** en **rijplagen**, die zich aan de binnenwanden van de vriezer vormen, werken in zekere zin als een isolatie en verminderen de koudeafgave van de binnenwanden. De ijs- en rijplagen moeten van tijd tot tijd verwijderd worden. Gebruik voor het verwijderen van ijs en rijp een schraper zonder scherpe kanten, het liefst uit kunststof of hout. Leg een doek over het vriesgoed zodat het afgeschraapte ijs opgevangen en nadien gemakkelijk verwijderd kan worden.
- Indien je je apparaat voor langere tijd buiten gebruik stelt, laat het dan open staan om de vorming van onaangename geuren binnenin te vermijden.

## Ontdooien

- Bij normaal gebruik (3 - 4 maal openen van het deksel per dag) moet de vriezer een- tot tweemaal per jaar ontdooid worden (in andere gevallen vaker).
- Gebruik **nooit** elektrische apparaten zoals haardrogers of ventilatorkachels of hulpmiddelen met open vlam om de vriezer te ontdooien. De binnenruimte uit kunststof zou kunnen smelten en het naar buiten komende schuimmiddel - gas zou door vonken of open vlam kunnen ontvlammen.
- Breng het apparaat vóór het ontdooien af van de netstroom (trek de stroomstekker uit!).
- Zet een geschikte container (draagcontainer of wasmand) klaar.
- Droog je handen zorgvuldig af om huidbeschadigingen bij contact met het vriesgoed te vermijden. Het best gebruik je handschoenen om het vriesgoed uit de vriezer te nemen.
- Verwijder al het vriesgoed uit de vriezer en leg het goed in krantenpapier gewikkeld in de klaargezette container. Stel deze in een koele, droge ruimte. Dek de container rondom met een dik woldek af.
- Plaats een opvangcontainer onder de aflatstop om het dooiwater op te vangen. Trek de aflatstop uit het apparaat.
- Schraap het grofste ijs zoals hierboven beschreven voorzichtig van de binnenwanden van de vriezer af.
- Versnel indien nodig het ontdooiproces waarbij je een pot met warm (**niet te heet**) water op de bodem van de vriezer stelt.
- Als het dooiwater in de opvangcontainer is afgevoerd, maak dan de binnenruimte van de vriezer grondig schoon met warm water en een beetje azijn. Wis met helder water na. Droog de binnenruimte vervolgens grondig met een absorberende doek af en laat deze 3-4 minuten verluchten.

**Aanwijzing: om te vermijden dat het uit het apparaat gehaalde vriesgoed begint te ontdooien, dien je het ontdooiproces zo snel mogelijk af te handelen.**

- Steek de aflatstop opnieuw in het apparaat.
- Sluit het klapdeksel van het apparaat en steek de stroomstekker in een geschikt stopcontact.
- Stel de temperatuurregelaar op de hoogste stand (stand 7) in.
- Doe het vriesgoed opnieuw in de vriezer. Leg het vriesgoed met de korste bewaartijd bovenaan.
- Als het rode controlelampje is uitgegaan, stel dan de aan de opgeslagen hoeveelheid levensmiddelen aangepaste temperatuur in.

## 7. Mogelijke storingen

Bij storingen koppelt u het apparaat los van het lichtnet. Controleer op basis van onderstaande tabel of de storing verholpen kan worden, voordat u de hulp van de service inroept of contact opneemt met de leverancier.

Probleem	Oorzaak	Oplossing
<b>Geen werking (apparaat werkt niet)</b>	<ul style="list-style-type: none"> <li>• Stroomstekker zit niet juist in stopcontact</li> <li>• Stopcontact is defect</li> </ul>	<ul style="list-style-type: none"> <li>• Steek de stroomstekker juist in het stopcontact</li> <li>• Test het apparaat aan een ander stopcontact</li> </ul>
<ul style="list-style-type: none"> <li>▪ Apparaat koelt niet voldoende</li> <li>▪ Vriesproces duurt te lang</li> <li>▪ Compressor loopt te vaak</li> </ul>	<ul style="list-style-type: none"> <li>• Vóór het aanschakelen het apparaat niet voldoende lang (2 uur) laten staan om het koelmiddelcircuit te laten stabiliseren (5.1 „Installatie“, Elektrische aansluiting)</li> </ul>	<ul style="list-style-type: none"> <li>• De stroomstekker bij gesloten klapdeksel uittrekken, het apparaat voor een korte tijd een beetje opheffen en opnieuw neerzetten. Na 2 uur de stroomstekker in het stopcontact steken. De vriezer gedurende deze tijd en tot 12 uur daarna of totdat het rode controlelampje uitgaat, niet meer openen.</li> </ul>
	<ul style="list-style-type: none"> <li>• Klapdeksel sluit niet</li> </ul>	<ul style="list-style-type: none"> <li>• Als test een blad papier tussen dichting en klapdeksel leggen en klapdeksel sluiten. Als het papier er aan één of meerdere kanten gemakkelijk uitgetrokken kan worden, contacteer dan de klantendienst.</li> </ul>
	<ul style="list-style-type: none"> <li>• Dichting wordt niet vast aangedrukt</li> </ul>	

Probleem	Oorzaak	Oplossing
<ul style="list-style-type: none"> <li>▪ <b>Apparaat koelt niet voldoende</b></li> <li>▪ <b>Vriesproces duurt te lang</b></li> <li>▪ <b>Compressor loopt te vaak</b></li> </ul>	<ul style="list-style-type: none"> <li>• Sterke ijsvorming aan de binnenwanden van het apparaat</li> </ul>	<ul style="list-style-type: none"> <li>• Aanwijzingen in paragraaf <b>6 „Reiniging en onderhoud“</b> volgen</li> </ul>
	<ul style="list-style-type: none"> <li>• Apparaat staat op plaats met rechtstreekse zonnestralen of te dicht bij een warmtebron (kachel, radiator)</li> </ul>	<ul style="list-style-type: none"> <li>• Apparaat tegen rechtstreekse zonnestralen beschermen, afstand tot warmtebron testen, evt. een isoleerplaat ertussen schuiven.</li> </ul>
	<ul style="list-style-type: none"> <li>• Hoeveelheid van vers opgeslagen levensmiddelen is niet aangepast aan het vriesvermogen van het apparaat of er werden te warme voedingswaren ingelegd.</li> </ul>	<ul style="list-style-type: none"> <li>• Leg altijd slechts een voor het apparaat vastgelegde hoeveelheid vriesgoed in het apparaat, laat warme voedingswaren afkoelen tot op kamertemperatuur.</li> </ul>
<b>Het buitenoppervlak van het apparaat is beslagen</b>	<ul style="list-style-type: none"> <li>• Luchtvochtigheid van de omgeving bedraagt meer dan 70 %.</li> </ul>	<ul style="list-style-type: none"> <li>• Ruimte verluchten, oorzaak van de hoge vochtigheid indien mogelijk wegwerken</li> </ul>

**Indien de functiestoringen niet kunnen worden weggewerkt:**

- behuizing **niet** openen,
- klantendienst op de hoogte brengen of contact opnemen met vertegenwoordiger, waarbij de volgende informatie dient te worden verstrekt:
  - de aard van de werkingsstoring;
  - het artikelnummer en serienummer (af te lezen op het typeplaatje op de achterzijde van het apparaat).

**De volgende waarnemingen zijn geen storingen of defecten:**

- Kort, luid beginnen loeien of klikken als de compressor van het apparaat aanslaat.
- Het geruis van vloeiend water. Dit geruis is bij normaal gebruik te horen. Dit is het in het systeem vloeiende koelmiddel.

## 8. Afvalverwijdering

### Oude apparaten

Het gebruikte apparaat moet worden verwijderd in overeenstemming met in uw land geldende voorschriften. Aanbevolen wordt om contact op te nemen met een bedrijf dat gespecialiseerd is in verwijdering.



#### **WAARSCHUWING!**

**Om misbruik en de daaraan verbonden gevaren te voorkomen, maakt u uw oude apparaat vóór de verwijdering onbruikbaar. Het apparaat uit het stopcontact halen en de aansluitkabel uit het apparaat verwijderen.**



#### **VOORZICHTIG!**



**Bij de verwijdering van het apparaat dient u de in uw land geldende voorschriften in acht te nemen.**

Bartscher GmbH  
Franz-Kleine-Str. 28  
D-33154 Salzkotten  
Germany

Tel.: +49 (0) 5258 971-0  
Fax: +49 (0) 5258 971-120



POLSKI

## Spis treści

<b>1. Bezpieczeństwo .....</b>	<b>102</b>
1.1 Wskazówki dotyczące bezpieczeństwa .....	102
1.2 Wyjaśnienie symboli .....	105
1.3 Stosowanie zgodnie z przeznaczeniem.....	106
<b>2. Informacje ogólne .....</b>	<b>107</b>
2.1 Odpowiedzialność i gwarancja .....	107
2.2 Ochrona praw autorskich.....	107
2.3 Deklaracja zgodności .....	107
<b>3. Transport, opakowanie i magazynowanie.....</b>	<b>108</b>
3.1 Kontrola dostawy .....	108
3.2 Opakowanie .....	108
3.3 Magazynowanie .....	108
<b>4. Parametry techniczne .....</b>	<b>109</b>
4.1 Zestawienie podzespołów urządzenia .....	109
4.2 Dane techniczne.....	110
<b>5. Instalacja i obsługa .....</b>	<b>111</b>
5.1 Instalacja .....	111
5.2 Obsługa .....	112
<b>6. Czyszczenie i pielęgnacja.....</b>	<b>116</b>
<b>7. Możliwe usterki.....</b>	<b>118</b>
<b>8 Utylizacja.....</b>	<b>120</b>

Bartscher GmbH  
Franz-Kleine-Straße 28  
D-33154 Salzkotten  
Niemcy

Tel.: +49 (0) 5258 971-0  
Faks: +49 (0) 5258 971-120



**Przed rozpoczęciem użytkowania należy przeczytać instrukcję obsługi, a następnie przechowywać ją w dostępnym miejscu!**

Niniejsza instrukcja obsługi zawiera opis instalacji urządzenia, jego obsługi oraz konserwacji i służy jako ważne źródło informacji oraz poradnik. Znajomość i przestrzeganie wszystkich zawartych w niej wskazówek dotyczących bezpieczeństwa i obsługi stanowi warunek bezpiecznej i prawidłowej pracy z urządzeniem.

Ponadto należy przestrzegać lokalnych przepisów dotyczących zapobiegania wypadkom oraz zasad BHP.

Instrukcja obsługi stanowi integralny element urządzenia i należy ją przechowywać w pobliżu urządzenia, aby osoby instalujące urządzenie, prowadzące prace konserwacyjne i obsługujące lub czyszczące urządzenie miały do niej stały dostęp.

Gdy urządzenie zostanie przekazane osobie trzeciej, wówczas należy jej przekazać także niniejszą instrukcję obsługi.

## 1. Bezpieczeństwo

Urządzenie zostało wykonane wg aktualnie uznanych zasad techniki. Jednakże urządzenie może stanowić źródło zagrożeń, jeśli będzie używane niewłaściwie lub niezgodnie z jego przeznaczeniem.

Wszystkie osoby, które użytkują urządzenie, muszą uwzględniać zalecenia i wskazówki zawarte w niniejszej instrukcji obsługi.

### 1.1 Wskazówki dotyczące bezpieczeństwa

- Urządzenie nie jest przeznaczone do użytkowania przez osoby (w tym także dzieci) o ograniczonej sprawności fizycznej, sensorycznej czy umysłowej lub z niedostatecznym doświadczeniem i/lub niedostateczną wiedzą, chyba że osoby te znajdują się pod nadzorem osoby odpowiedzialnej za ich bezpieczeństwo lub otrzymały od niej wskazówki, jak należy używać urządzenie.
- Dzieci powinny znajdować się pod nadzorem, aby mieć pewność, że nie bawią się urządzeniem.
- Urządzenie użytkować wyłącznie w pomieszczeniach zamkniętych.
- Urządzenie nie przewiduje współpracy z zewnętrznym włącznikiem czasowym lub zdalnym sterowaniem.
- Uniemożliwić dzieciom dostęp do materiałów opakowaniowych takich, jak worki plastikowe i elementy styropianowe. **Niebezpieczeństwo uduszenia się!**

- Urządzenie wolno używać tylko wtedy, gdy jego stan techniczny nie budzi zastrzeżeń i pozwala na bezpieczną pracę.
- Prace konserwacyjne i naprawcze mogą prowadzić wyłącznie osoby wykwalifikowane, stosując przy tym oryginalne części zamienne oraz akcesoria. **Nie należy podejmować prób naprawy urządzenia na własną rękę.**
- Nie należy używać akcesoriów ani części zamiennych, które nie są zalecane przez producenta. Może to prowadzić do powstania sytuacji niebezpiecznych dla użytkownika, urządzenie może ulec uszkodzeniu lub spowodować uszczerbek na zdrowiu i życiu osób, a ponadto skutkuje to utratą gwarancji.
- O ile nie uzyskano wyraźniej zgody producenta, zabrania się dokonywać jakichkolwiek zmian lub modyfikacji urządzenia, aby uniknąć ewentualnych zagrożeń i zapewnić optymalne działanie.



## **ZAGROŻENIE! Niebezpieczeństwo porażenia prądem elektrycznym!**

W celu uniknięcia skutków zagrożenia należy przestrzegać poniższych wskazówek dotyczących bezpieczeństwa.

- Nie dopuszczać do kontaktu przewodu zasilającego ze źródłami ciepła i ostrymi krawędziami. Przewód zasilający nie powinien zwisać ze stołu lub innego blatu. Należy uważać, aby nikt nie mógł nadepnąć na kabel lub potknąć się o niego.
- Kabel zasilający nie może być zagięty, zagnieciony, splątany, zawsze musi być całkowicie rozwinięty. Nigdy nie stawiać urządzenia lub innych przedmiotów na kablu zasilającym.
- Przewodu zasilającego nie układać na wykładzinach dywanowych lub innych palnych materiałach. Nie przykrywać przewodu zasilającego. Przewód zasilający nie może znajdować się w obszarze pracy i nie może być zanurzany w wodzie lub innych cieczach.
- Przewód zasilający należy regularnie sprawdzać pod kątem uszkodzeń. Nie użytkować urządzenia z uszkodzonym przewodem zasilającym. Jeśli przewód jest uszkodzony, wówczas w celu uniknięcia zagrożeń należy zlecić jego wymianę zakładowi serwisowemu lub wykwalifikowanemu elektrykowi.
- Przewód zasilający zawsze odłączać od gniazdka ciągnąc tylko za wtyczkę.

- Nigdy nie przenosić, nie przesuwać i nie unosić urządzenia za przewód zasilający.
- W żadnym wypadku nie otwierać obudowy urządzenia. W przypadku naruszenia przyłączy elektrycznych lub przebudowy konstrukcji elektrycznej lub mechanicznej, wystąpi zagrożenie porażenia prądem elektrycznym.
- Nie umieszczać w urządzeniu narzędzi, sztućców.
- Kontakt z metalowymi częściami może prowadzić do zwarć i porażenia prądem elektrycznym. Ponadto może dojść do uszkodzenia grzałek i części mechanicznych.
- Nigdy nie zanurzać urządzenia, przewodu zasilającego i wtyczki w wodzie lub innych cieczach; nie umieszczać pod bieżącą wodą, żadnych części urządzenia nie myć w zmywarce do naczyń.
- Nie wolno stosować żadnych żrących detergentów i należy uważać, aby do urządzenia nie przedostała się woda.
- Nigdy nie obsługiwać urządzenia wilgotnymi rękoma lub stojąc na mokrej posadzce.
- Wyciągnąć wtyczkę z gniazdka,
  - gdy urządzenie nie jest używane,
  - gdy podczas użytkowania wystąpią zakłócenia,
  - przed czyszczeniem urządzenia.



## **OSTRZEŻENIE! Niebezpieczeństwo pożaru lub wybuchu!**

W celu uniknięcia skutków zagrożenia należy przestrzegać poniższych wskazówek dotyczących bezpieczeństwa.

- W urządzeniu nie przechowywać palnych ani wybuchowych przedmiotów takich, jak eter, nafta lub kleje.
- Nigdy nie czyścić urządzenia z zastosowaniem łatwopalnych cieczy. Powstające opary mogą być przyczyną pożaru lub wybuchu.
- W pobliżu tego urządzenia lub innych urządzeń nie składować benzyny lub innych substancji stanowiących zagrożenie pożarowe. Opary mogą być przyczyną pożaru lub wybuchu.
- W urządzeniu nie przechowywać wybuchowych przedmiotów takich, jak puszki z wybuchowymi substancjami roboczymi.
- Nie dopuścić do uszkodzenia obiegu chłodniczego.

## 1.2 Wyjaśnienie symboli

Ważne wskazówki dotyczące bezpieczeństwa oraz kwestii technicznych oznaczono w niniejszej instrukcji obsługi odpowiednimi symbolami. Wskazówek tych należy bezwzględnie przestrzegać, aby uniknąć ewentualnych wypadków, uszczerbku na życiu i zdrowiu osób oraz szkód rzeczowych.



### **ZAGROŻENIE!**

*Ten symbol sygnalizuje bezpośrednie zagrożenie, którego konsekwencją mogą być poważne obrażenia ciała lub śmierć.*



### **OSTRZEŻENIE!**

*Ten symbol sygnalizuje niebezpieczne sytuacje, które mogą doprowadzić do ciężkich obrażeń ciała lub śmierci.*



### **OSTROŻNIE!**

*Ten symbol sygnalizuje możliwość zaistnienia niebezpiecznych sytuacji, które mogą doprowadzić do lekkich obrażeń lub uszkodzenia, wadliwego działania i/lub zniszczenia urządzenia.*



### **WSKAZÓWKA!**

*Symbol ten oznacza rady i informacje, których należy przestrzegać, aby obsługa urządzenia stała się efektywna i bezusterkowa.*

## 1.3 Stosowanie zgodnie z przeznaczeniem

Bezpieczeństwo eksploatacji urządzenia gwarantowane jest tylko przy zgodnym z przeznaczeniem zastosowaniu, odpowiednio do danych zawartych w instrukcji obsługi. Wszystkie czynności techniczne, także montaż i konserwacja, mogą być wykonywane wyłącznie przez wykwalifikowany serwis.

Zamrażarka jest przeznaczona **tylko** do **zamrażania i długotrwałego przechowywania odpowiednich artykułów spożywczych**.



### **OSTROŻNIE!**

**Stosowanie urządzenia w celu różnym lub odbiegającym od jego normalnego przeznaczenia jest zabronione i uznawane za użytkowanie niezgodne z przeznaczeniem.**

**Wyklucza się jakiegokolwiek roszczenia wobec producenta lub / i jego pełnomocników z tytułu szkód powstałych wskutek użytkowania urządzenia niezgodnie z jego przeznaczeniem.**

**Odpowiedzialność za szkody powstałe w czasie użytkowania urządzenia w sposób niezgodny z jego przeznaczeniem ponosi tylko i wyłącznie użytkownik.**

## 2. Informacje ogólne

### 2.1 Odpowiedzialność i gwarancja

Wszystkie informacje zawarte w niniejszej instrukcji obsługi zostały zestawione przy uwzględnieniu obowiązujących przepisów, aktualnej wiedzy konstruktorskiej i inżynierskiej oraz naszej wiedzy, a także naszych wieloletnich doświadczeń.

Również tłumaczenia instrukcji obsługi zostały wykonane jak najbardziej rzetelnie. Nie możemy jednak przejąć odpowiedzialności za ewentualne błędy w tłumaczeniu. Wersją rozstrzygającą jest załączona instrukcja obsługi w języku niemieckim.

W przypadku zamówienia modeli specjalnych lub opcji dodatkowych, oraz w sytuacji zastosowania najnowszych zdobyczy wiedzy technicznej, dostarczone urządzenie może różnić się od objaśnień oraz rysunków zawartych w niniejszej instrukcji obsługi.



#### **OSTROŻNIE!**

**Przed rozpoczęciem wszelkich czynności związanych z urządzeniem, zwłaszcza przed jego uruchomieniem, należy uważnie przeczytać niniejszą instrukcję obsługi!**

Producent **nie ponosi odpowiedzialności** za szkody i usterki wynikające z:

- nieprzestrzegania wskazówek dotyczących obsługi i czyszczenia;
- użytkowania niezgodnego z przeznaczeniem;
- wprowadzania zmian przez użytkownika;
- zastosowania niedopuszczonych części zamiennych.

Zastrzegamy sobie prawo do wprowadzania zmian technicznych w produkcji, służących poprawie właściwości użytkowych urządzenia oraz jego ulepszaniu.

### 2.2 Ochrona praw autorskich

Niniejsza instrukcja obsługi oraz zawarte w niej teksty, rysunki, zdjęcia i inne elementy podlegają ochronie prawem autorskim. Bez uzyskania pisemnej zgody producenta, zabrania się powielania treści instrukcji obsługi w jakiegokolwiek formie i w jakikolwiek sposób (także fragmentów), oraz wykorzystywania lub / i przekazywania jej zawartości osobom trzecim. Naruszenia powyższego skutkują obowiązkiem wypłaty odszkodowania. Zastrzegamy sobie prawo do dochodzenia dalszych roszczeń.



#### **WSKAZÓWKA!**

**Dane, teksty, rysunki, zdjęcia i inne opisy zawarte w niniejszej instrukcji, podlegają ochronie prawem autorskim oraz prawem ochrony własności przemysłowej. Każde nadużycie w jej wykorzystaniu jest karalne.**

### 2.3 Deklaracja zgodności



Urządzenie spełnia aktualnie obowiązujące normy oraz wytyczne Unii Europejskiej. Powyższe potwierdzamy w Deklaracji Zgodności WE. W razie potrzeby chętnie prześlemy Państwu odpowiednią Deklarację Zgodności.

## 3. Transport, opakowanie i magazynowanie

### 3.1 Kontrola dostawy

Po dotarciu dostawy należy niezwłocznie sprawdzić, czy urządzenie jest kompletne i czy nie zostało uszkodzone podczas transportu. W przypadku stwierdzenia widocznych uszkodzeń transportowych, należy odmówić przyjęcia urządzenia lub dokonać przyjęcia warunkowego.

Zakres szkody należy wpisać do dokumentów przewozowych / listu przewozowego spedytora. Następnie należy zgłosić reklamację.

Ukryte szkody należy zgłosić bezpośrednio po ich stwierdzeniu, gdyż roszczenia odszkodowawcze można zgłaszać tylko w ramach obowiązujących terminów reklamacji.

### 3.2 Opakowanie

Prosimy nie wyrzucać kartonu od urządzenia. Może on być potrzebny do przechowywania urządzenia, przy przeprowadzce lub podczas wysyłki urządzenia do naszego punktu serwisowego w razie wystąpienia ewentualnych uszkodzeń. Przed uruchomieniem urządzenia należy całkowicie usunąć z niego zewnętrzny i wewnętrzny materiał opakowaniowy.



#### **WSKAZÓWKA!**

**Przy utylizacji opakowania należy przestrzegać przepisów obowiązujących w danym kraju. Materiały opakowaniowe nadające się do powtórnego użytku, należy wprowadzić do recyklingu.**

Prosimy sprawdzić, czy urządzenie oraz akcesoria są w komplecie. Jeżeli brakowałoby jakiś części, prosimy skontaktować się z naszym Działem Obsługi Klienta.

### 3.3 Magazynowanie

Opakowanie należy pozostawić zamknięte do momentu instalacji urządzenia, a podczas przechowywania należy stosować się do oznaczeń dotyczących sposobu ustawienia i magazynowania opakowania.

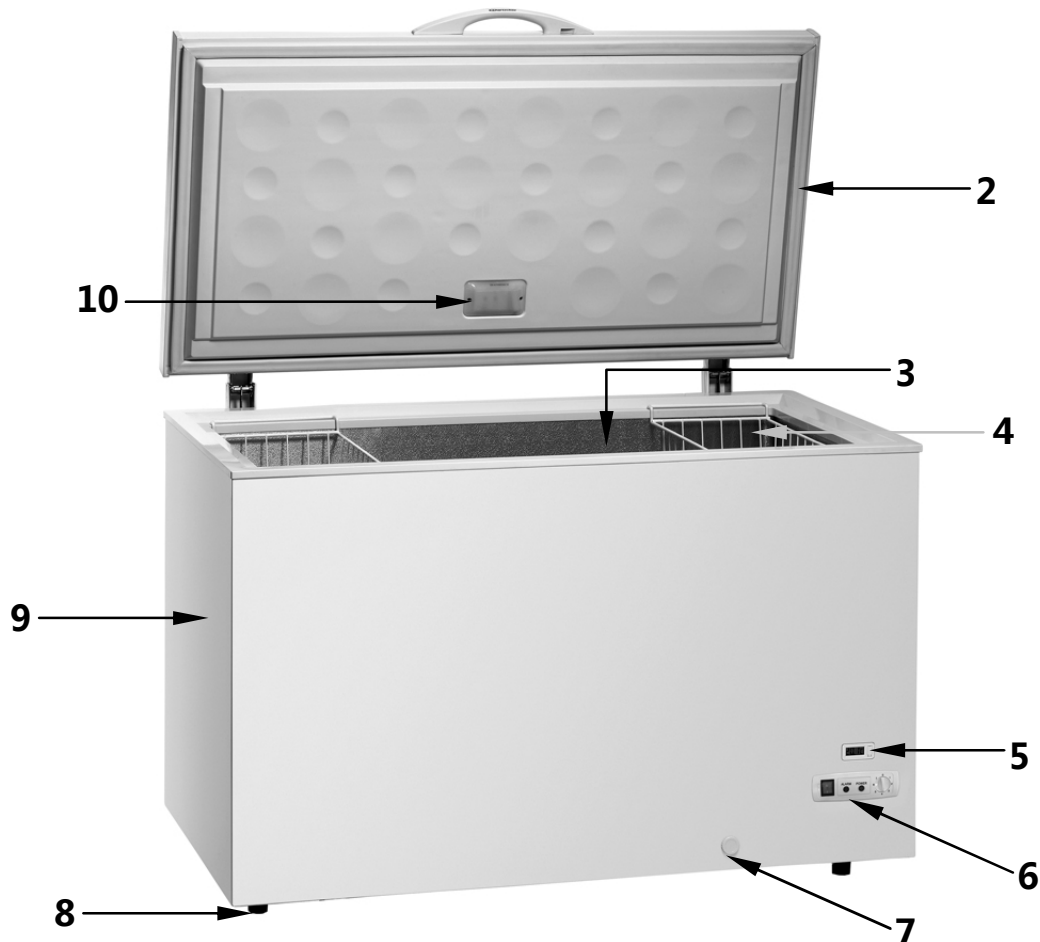
Opakowane urządzenia należy przechowywać zawsze zgodnie z poniższymi warunkami:

- nie składować na wolnym powietrzu,
- przechowywać w suchym pomieszczeniu, chroniąc przed kurzem,
- nie wystawiać na działanie agresywnych środków,
- chronić przed działaniem promieni słonecznych,
- unikać wstrząsów mechanicznych,
- w przypadku dłuższego magazynowania (powyżej trzech miesięcy), regularnie kontrolować stan wszystkich części oraz opakowania, w razie konieczności urządzenie odświeżyć i odnowić.



## 4. Parametry techniczne

### 4.1 Zestawienie podzespołów urządzenia



- 1** Uchwyt pokrywy
- 2** Pokrywa uchylna
- 3** Wnętrze
- 4** Kosz do zawieszania
- 5** Cyfrowy wyświetlacz temperatury
- 6** Elementy obsługi
- 7** Korek odpływu
- 8** Nóżki (4), z regulacją wysokości
- 9** Obudowa
- 10** Oświetlenie LED

## 4.2 Dane techniczne

### Wersje zamrażarek

- ✓ Materiał: zewnątrz stal lakierowana, wewnątrz aluminium
- ✓ Kolor: biały
- ✓ Pokrywa uchylna na zawiasach, tworzywo sztuczne ABS
- ✓ Chłodzenie statyczne
- ✓ Termostatyczna regulacja temperatury
- ✓ Cyfrowy wyświetlacz temperatury
- ✓ Rozmrażanie ręczne
- ✓ Czynnik chłodzący R600a
- ✓ Zakres temperaturowy: -25 °C do -15 °C
- ✓ Izolacja: cyklopentan C5, 80 mm
- ✓ Dla temperatury otoczenia do maks. 38 °C
- ✓ Klasa klimatyczna: ST
- ✓ Klasa energetyczna: A
- ✓ **WŁĄCZNIK/WYŁĄCZNIK**
- ✓ Lampki kontrolne
- ✓ Oświetlenie LED
- ✓ Nóżki z regulacją wysokości

<b>Nazwa</b>	<b>Zamrażarka 252LW</b>
Nr art.:	<b>700965</b>
Pojemność:	252 litry
Wartości przyłączeniowe:	0,09 kW / 220-240 V 50 Hz
Wymiary:	szer. 1035 x gł. 760 x wys. 845 mm
Ciężar:	50 kg
Wyposażenie:	2 kosze do zawieszania, każdy szer. 245 x gł. 570 x wys. 245 mm

<b>Nazwa</b>	<b>Zamrażarka 368LW</b>
Nr art.:	<b>700963</b>
Pojemność:	368 litrów
Wartości przyłączeniowe:	0,125 kW / 220-240 V 50 Hz
Wymiary:	szer. 1275 x gł. 760 x wys. 845 mm
Ciężar:	56 kg
Wyposażenie:	3 kosze do zawieszania, każdy szer. 245 x gł. 570 x wys. 245 mm

<b>Nazwa</b>	<b>Zamrażarka 458LW</b>
Nr art.:	<b>700966</b>
Pojemność:	458 litrów
Wartości przyłączeniowe:	0,15 kW / 220-240 V 50 Hz
Wymiary:	szer. 1535 x gł. 760 x wys. 845 mm
Ciężar:	72 kg
Wyposażenie:	3 kosze do zawieszania, każdy szer. 245 x gł. 570 x wys. 245 mm

Zastrzega się możliwość wprowadzania zmian technicznych!

## 5. Instalacja i obsługa

### 5.1 Instalacja

#### Ustawienie

- Rozpakować urządzenie i usunąć materiał opakowaniowy.



#### **OSTROŻNIE!**

- **Nigdy** nie usuwać z urządzenia tabliczki znamionowej i oznakowań ostrzegawczych.
- Ustawić urządzenie w bezpiecznym miejscu o nośności wystarczającej dla ciężaru urządzenia włącznie z całą zawartością.
- **Nigdy** nie ustawiać urządzenia na podłożu palnym.
- Aby uniknąć uszkodzenia sprężarki, podczas ustawiania lub transportu urządzenia nie należy go przechylać pod kątem przekraczającym 45°.
- **Nie** ustawiać urządzenia w pobliżu stanowisk z otwartym ogniem, pieców elektrycznych, pieców grzewczych lub innych źródeł ciepła, takich jak bezpośrednie promieniowanie słoneczne. Wysoka temperatura może uszkodzić powierzchnię urządzenia i mieć negatywny wpływ na wydajność chłodniczą oraz zużycie energii.
- Podczas ustawiania urządzenia należy pamiętać, że temperatura otoczenia nie powinna przekraczać maks. 38 °C.
- Urządzenie należy ustawić tak, aby była zapewniona wystarczająca cyrkulacja powietrza. Zachować co najmniej 5 cm odstęp od ścian i innych przedmiotów.
- **Nigdy** nie zakrywać i nie zastawiać kratki wentylacyjnej urządzenia.
- **Nie** ustawiać urządzenia w miejscach, w których występuje duża wilgotność powietrza. Względna wilgotność powietrza w miejscu ustawienia może wynosić maks. 70 %. Zbyt duża wilgotność może mieć negatywny wpływ na wydajność chłodniczą urządzenia.

- W urządzeniu i na urządzeniu nie wolno wiercić otworów i montować innych przedmiotów.
- Na urządzeniu nie ustawiać żadnych ciężkich przedmiotów.
- Urządzenie należy ustawić tak, aby wtyczka sieciowa była dostępna w celu szybkiego odłączenia urządzenia od zasilania elektrycznego, jeśli pojawi się taka potrzeba.

## Przyłącze elektryczne



**ZAGROŻENIE! Niebezpieczeństwo porażenia prądem elektrycznym!**

**W przypadku nieprawidłowej instalacji urządzenie może powodować obrażenia!**

**Przed instalacją należy porównać dane lokalnej sieci elektrycznej z danymi technicznymi urządzenia (patrz tabliczka znamionowa).**

**Urządzenie podłączyć tylko przy pełnej zgodności!**

**Urządzenie może być podłączane tylko do prawidłowo zainstalowanych, pojedynczych gniazdek ze stykiem ochronnym.**

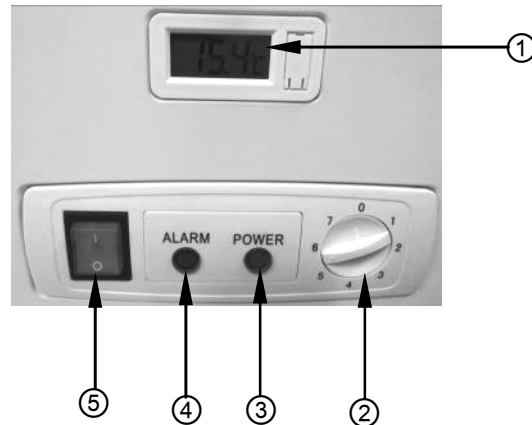
- Przed pierwszym podłączeniem urządzenia do zasilania elektrycznego i rozpoczęciem użytkowania, należy je pozostawić na co najmniej 2 godziny, aby nastąpiło zrównoważenie w obiegu chłodniczym, co pozwoli uniknąć usterek.
- Po zaniku zasilania elektrycznego lub wyciągnięciu wtyczki, urządzenia nie należy podłączać do zasilania przez co najmniej 5 minut.
- Obwód prądowy gniazdka elektrycznego musi mieć zabezpieczenie 16A. Podłączanie tylko bezpośrednio do gniazdka ściennego, zabrania się stosowania rozgałęźników lub gniazdek wielowęsciowych.

## 5.2 Obsługa

### Przygotowanie

- Przed rozpoczęciem użytkowania urządzenie i jego wyposażenie należy gruntownie oczyścić zgodnie ze wskazówkami zawartymi w **punkcie 6 „Czyszczenie i pielęgnacja”**.
- W razie potrzeby zawiesić kosze w wybranych miejscach we wnętrzu urządzenia. Zamknąć pokrywę urządzenia.
- Podłączyć urządzenie do przepisowo zamontowanego gniazdka.

## Elementy obsługi, wskaźniki



### ① Cyfrowy wyświetlacz temperatury

Cyfrowy wyświetlacz temperatury pokazuje bieżącą temperaturę we wnętrzu zamrażarki. Jest on zasilany baterią. Pojemnik do baterii znajduje się obok wyświetlacza.

### ② Regulator temperatury

Temperaturę można regulować za pomocą regulatora temperatury w **zakresie 1-7**.

**Pozycja 1** – niewielkie chłodzenie, **pozycja 7** – najniższa temperatura

Nastawa temperatury musi być dostosowana do:

- temperatury otoczenia urządzenia
- ilości przechowywanych artykułów spożywczych
- częstotliwości otwierania pokrywy urządzenia.

Zalecamy środkową pozycję, a dzięki dokładnej obserwacji szybko znajdą Państwo najkorzystniejsze ustawienie dla Państwa urządzenia.

### ③ Zielona kontrolka POWER

Zielona kontrolka POWER musi świecić zawsze wtedy, gdy urządzenie jest podłączone do zasilania elektrycznego i jest włączone.

### ④ Czerwona kontrolka ALARM

Czerwona kontrolka ALARM świeci, gdy temperatura wewnątrz urządzenia jest zbyt wysoka. Zaświecenie czerwonej kontrolki może wynikać z następujących przyczyn:

- pierwsze uruchomienie urządzenia
- uruchomienie po rozmrożeniu
- umieszczenie świeżych artykułów do zamrożenia

W powyższych przypadkach zaświecenie czerwonej kontrolki jest normalne. Kontrolka ta zgaśnie, gdy temperatura wewnątrz urządzenia osiągnie ok. -15 °C.

### ⑤ Przełącznik WŁĄCZNIK/WYŁĄCZNIK

## Oświetlenie LED

- Urządzenie jest wyposażone w oświetlenie LED (6 LED). Znajdują się one na uchylnej pokrywie urządzenia pod przezroczystą osłoną. Po otwarciu pokrywy następuje automatyczne załączenie oświetlenia LED, a po zamknięciu oświetlenie zostaje automatycznie wyłączone.

## Uruchomienie

- Włączyć urządzenie za pomocą przełącznika **WŁĄCZNIK/WYŁĄCZNIK** znajdującego się z przodu urządzenia. Zaświeci się kontrolka pracy (czerwona) zintegrowana z przełącznikiem. Na cyfrowym wyświetlaczu pojawi się aktualna temperatura we wnętrzu zamrażarki.
- Przełączyć regulator temperatury do pozycji 7 (najniższa temperatura). Urządzenie zostanie schłodzone do ustawionej temperatury.
- Nie otwierać urządzenia przez ok. 4 godziny lub do zgaśnięcia czerwonej kontrolki ALARM, aby umożliwić ustabilizowanie się temperatury we wnętrzu urządzenia.
- Po osiągnięciu ustawionej temperatury wzgl. zgaśnięciu czerwonej kontrolki ALARM można napełnić zamrażarkę świeżymi lub już zamrożonymi artykułami spożywczymi. Uwzględnić wskazówki zawarte w punkcie „**Zamrażanie świeżych artykułów spożywczych**”.

## Zamrażanie świeżych artykułów spożywczych

- Zamrażać tylko takie artykuły spożywcze, które się do tego nadają i dobrze znoszą niskie temperatury.
- Zamrażać tylko świeże artykuły spożywcze.
- Artykuły spożywcze prawidłowo pakować w odpowiednio dobrane opakowania. Opakowanie nie może przepuszczać powietrza i wilgoci, ponieważ inaczej może dojść do wysychania zamrażanych produktów. Folie i torebki muszą być miękkie i elastyczne, aby szczelnie przylegały do zawartości. **W zamrażarce nie umieszczać niezapakowanych artykułów spożywczych.**
- W urządzeniu **nie** umieszczać szklanych butelek lub słoików z cieczami. Ciecze rozszerzają się podczas zamrażania i mogą spowodować rozerwanie butelek lub słoików.
- Należy pamiętać, że nie wolno ponownie zamrażać rozmrożonych artykułów spożywczych ani takich, dla których proces rozmrażania już się rozpoczął. Takie artykuły spożywcze powinny zostać przegotowane i spożyte w ciągu maks. 24 godzin.
- Najlepiej zamrażać i rozmrażać małe porcje. Umożliwia to szybkie i równomierne zamrażanie i rozmrażanie. Poza tym unika się dzięki temu rozmrażania dużych ilości artykułów spożywczych, które nie mogłyby zostać spożyte w ciągu jednego dnia w danym gospodarstwie domowym.

- Zamrażane artykuły należy opisywać zamieszczając następujące informacje:
  - nazwa produktu (np. filet wołowy)
  - ciężar porcji
  - Ilość (liczba sztuk)
  - data zamrożenia
  - data przydatności do spożycia.
- Do zamieszczania opisów stosować popularne etykiety do zamrażanych produktów.

## Sposób postępowania:

- Świeże artykuły spożywcze najlepiej umieszczać na dnie zamrażarki. Tam panuje najniższa temperatura.
- Podczas umieszczania produktów unikać stykania się świeżych artykułów spożywczych z już zamrożonymi. Zamrożone produkty mogą zacząć topnieć i przewidziany czas przydatności do spożycia nie będzie mógł być dotrzymany.
- W ciągu 24 godzin umieścić tylko tyle świeżych artykułów spożywczych ile zostało przewidziane dla danego urządzenia.
- Po 24 godzinach zamrożone artykuły spożywcze przenieść z dna zamrażarki do koszy i w razie potrzeby umieścić na dnie kolejne artykuły.
- W przypadku zamrażania większych ilości świeżych artykułów spożywczych, temperatura może chwilowo wzrastać. Nie ma to wpływu na wcześniej zamrożone artykuły spożywcze.
- Unikać otwierania uchylnej pokrywy zamrażarki podczas procesu zamrażania.
- Dopasować właściwe ustawienie temperatury, aby uniknąć niepotrzebnego zużycia energii.
- W przypadku zaniku zasilania elektrycznego lub technicznego uszkodzenia, unikać otwierania pokrywy. Opóźni to wzrost temperatury we wnętrzu urządzenia.

## Przechowywanie zamrożonych artykułów spożywczych

- Stosować się do zaleceń dotyczących przechowywania zamieszczonych na opakowaniach artykułów spożywczych. Jeśli nie ma zaleceń, artykuły spożywcze mogą pozostawać zamrożone maks. do 3 miesięcy.
- W przypadku świeżych artykułów spożywczych należy dotrzymywać następujących terminów przechowywania:
  - **ryby i wędliny** nie dłużej niż **6** miesięcy;
  - **ser, drób, wieprzowina, jagnięcina** nie dłużej niż **8** miesięcy;
  - **wołowina, owoce i warzywa** nie dłużej niż 12 miesięcy.

- Na opakowaniach przemysłowo zamrożonych artykułów spożywczych są określone czasy i temperatury przechowywania. W przypadku przechowywania i używania stosować się do wskazówek producenta artykułów spożywczych.
- Należy wybierać tylko odpowiednio zapakowane artykuły spożywcze, które mają pełne daty i są przechowywane w zamrażarkach w temperaturze co najmniej -18 °C.
- W przypadku kupowania zamrożonych artykułów spożywczych, należy je transportować w odpowiednich pojemnikach, aby uniknąć ich rozmrożenia lub rozpoczęcia procesu rozmrażania. Takie produkty należy możliwie najszybciej umieścić w zamrażarce.
- Nie należy kupować oszronionych artykułów spożywczych, ponieważ istnieje możliwość, że już następowało rozmrażanie.
- Artykuły spożywcze należy chronić przed rozmrożeniem lub rozpoczęciem procesu rozmrażania, ponieważ wzrost temperatury skraca czas ich przechowywania i pogarsza ich jakość.
- Częściowo lub całkowicie rozmrożone artykuły spożywcze należy niezwłocznie przeznaczyć do spożycia. Zimno konserwuje artykuły spożywcze, ale nie zabija mikroorganizmów. Reaktywują się one w zwiększonym tempie i artykuły spożywcze szybko się psują. Częściowe rozmrożenie powoduje spadek wartości odżywczych artykułów spożywczych, zwłaszcza wartości odżywczych owoców i warzyw oraz gotowych potraw.
- Uszkodzenie lub nienaturalne wygięte opakowanie może świadczyć o niewłaściwym przechowywaniu i prawdopodobnym zepsuciu artykułów spożywczych.

## 6. Czyszczenie i pielęgnacja



### OSTROŻNIE!

Przed rozpoczęciem czyszczenia wyłączyć urządzenie za pomocą przełącznika WŁ/WYŁ i odłączyć od zasilania elektrycznego (wyciągnąć wtyczkę!).

Urządzenie nie jest przystosowane do splukiwania bezpośrednim strumieniem wody. W związku z tym do oczyszczania urządzenia nie należy używać strumienia pod ciśnieniem! Uważać, aby do urządzenia nie dostała się woda.



### OSTROŻNIE!

Do mycia urządzenia nigdy nie stosować gorącej wody!

Nigdy nie używać agresywnych środków czyszczących, np. proszku do szorowania, środków zawierających alkohol lub alkalicznych, rozcieńczalników, benzyny, które mogłyby uszkodzić powierzchnie urządzenia.

- Regularnie czyścić urządzenie.
- Zewnętrzne powierzchnie zamrażarki czyścić za pomocą miękkiej, wilgotnej ściereczki i łagodnego środka myjącego.



- Za pomocą miękkiej szczoteczki lub pędzla do kurzu regularnie usuwać kurz i włókna z tylnej ścianki urządzenia.
- Uszczelkę pokrywy czyścić za pomocą miękkiej ściereczki nasączonej ciepłą wodą **bez środka myjącego**. Następnie dobrze osuszyć.
- Warstwy szronu i lodu, które osadzają się na wewnętrznych ściankach zamrażarki, w pewnym sensie działają jak izolacja i mają negatywny wpływ na oddawanie zimna przez ścianki wewnętrzne. Warstwy szronu i lodu należy od czasu do czasu usuwać. Do usuwania lodu i szronu stosować skrobak bez ostrych krawędzi, najlepiej z tworzywa sztucznego lub drewna. Na zamrożonych artykułach ułożyć ręcznik, na który będzie opadał zeszkrobany lód, co pozwoli go łatwo usunąć.
- Jeśli zamrażarka ma być przez dłuższy czas nieużywana, należy ją pozostawić otwartą, aby uniknąć powstawania wewnątrz przykrych zapachów.

## Rozmrażanie

- W przypadku normalnego użytkowania (3 – 4 otwarcia pokrywy dziennie) zamrażarkę należy rozmrażać jeden do dwóch razy w roku (w innych przypadkach częściej).
- Do rozmrażania zamrażarki **nigdy** nie stosować elektrycznych urządzeń takich, jak suszarki do włosów lub dmuchawy grzewcze, albo środków pomocniczych z otwartym płomieniem. Wnętrze z tworzywa sztucznego mogłoby się stopić i wydobywające się opary pianki mogłyby zapalić się od iskry lub otwartego ognia.
- Przed rozpoczęciem rozmrażania odłączyć urządzenie od zasilania elektrycznego (wyciągnąć wtyczkę!).
- Przygotować odpowiedni pojemnik (skrzynkę lub kosz na bieliznę).
- Starannie osuszyć dłonie, aby uniknąć uszkodzenia skóry podczas kontaktu z zamrożonymi produktami. Do wyjmowania mrożonek najlepiej założyć rękawiczki.
- Wyjąć z zamrażarki wszystkie mrożonki i po zawinięciu ich w papier gazetowy ułożyć je w przygotowanym pojemniku. Pojemnik ustawić w chłodnym, suchym miejscu. Pojemnik obłożyć grubym kocem.
- Pod korkiem odpływu umieścić naczynie, do którego zleci woda powstała podczas rozmrażania. Wyjąć korek odpływu.
- Ostrożnie zeszkrobać ze ścianek wewnętrznych zamrażarki najgrubszy lód zgodnie z wcześniejszym opisem.
- W razie potrzeby przyspieszyć proces rozmrażania umieszczając na dnie zamrażarki garnek z ciepłą (**nie za gorącą**) wodą.
- Po spłynięciu wody do ustawionego naczynia dokładnie oczyścić wnętrze zamrażarki stosując ciepłą wodę i nieco octu. Przetrzeć ściereczką z czystą wodą. Następnie osuszyć wnętrze za pomocą chłonnej ściereczki i wietrzyć jeszcze przez 3 – 4 minuty.

**Wskazówka: W celu uniknięcia rozmrożenia wyjętych mrożonek rozmrażanie należy realizować możliwie szybko.**

- Zamknąć wylot spustowy korkiem.
- Zamknąć pokrywę urządzenia i włączyć wtyczkę do odpowiedniego gniazdka.
- Pokrętko regulatora temperatury ustawić na najwyższą wartość (pozycja 7).
- Umieścić wyjęte mrożonki. Mrożonki z najkrótszym terminem przydatności do spożycia umieścić u góry.
- Gdy zgaśnie czerwona kontrolka, ustawić temperaturę dopasowaną do przechowywanej ilości produktów.

## 7. Możliwe usterki

Jeśli wystąpią zakłócenia, przed wezwaniem serwisu lub powiadomieniem sprzedawcy należy je skonfrontować z poniższą tabelą.

Problem	Przyczyna	Rozwiązanie
<b>Brak działania (urządzenie nie działa)</b>	<ul style="list-style-type: none"> <li>• Wtyczka nie jest właściwie włączona do gniazdka.</li> <li>• Uszkodzenie wtyczki.</li> </ul>	<ul style="list-style-type: none"> <li>• Poprawnie podłączyć wtyczkę do gniazdka.</li> <li>• Sprawdzić urządzenie podłączając do innego gniazdka.</li> </ul>
<ul style="list-style-type: none"> <li>▪ <b>Urządzenie nie chłodzi wystarczająco</b></li> <li>▪ <b>Czas zamrażania jest zbyt długi</b></li> <li>▪ <b>Sprężarka załącza się zbyt często</b></li> </ul>	<ul style="list-style-type: none"> <li>• Przed włączeniem urządzenie nie pozostawało w bezruchu wystarczająco długo (2 godz.) w celu ustabilizowania czynnika chłodniczego. <b>(5.1 "Instalacja", Przyłącze elektryczne)</b></li> </ul>	<ul style="list-style-type: none"> <li>• Przy zamkniętej pokrywie wyciągnąć wtyczkę, na chwilę nieco unieść urządzenie z jednej strony i ponownie postawić. Po 2 godzinach włączyć wtyczkę. Nie otwierać urządzenia w tym czasie i przez następne 12 godzin wzgl. do zgaśnięcia czerwonej kontrolki.</li> <li>• W celu sprawdzenia umieścić kartkę papieru pomiędzy uszczelką i pokrywą i zamknąć pokrywę. Jeśli w jakimś miejscu papier można swobodnie wyciągnąć, skontaktować się z serwisem.</li> </ul>
	<ul style="list-style-type: none"> <li>• Pokrywa nie zamyka się szczelnie.</li> </ul>	
	<ul style="list-style-type: none"> <li>• Uszczelka nie jest dobrze dociśnięta.</li> </ul>	

Problem	Przyczyna	Rozwiązanie
<ul style="list-style-type: none"> <li>▪ <b>Urządzenie nie chłodzi wystarczająco</b></li> <li>▪ <b>Czas zamrażania jest zbyt długi</b></li> <li>▪ <b>Sprężarka załącza się zbyt często</b></li> </ul>	<ul style="list-style-type: none"> <li>• Silne oblodzenie wewnętrznych ścianek urządzenia.</li> </ul>	<p>Uwzględnić wskazówki z punktu 6 „<b>Czyszczenie i pielęgnacja</b>”.</p>
	<ul style="list-style-type: none"> <li>• Urządzenie jest ustawione w miejscu, gdzie jest wystawione na promieniowanie słoneczne lub w pobliżu źródła ciepła (piec, grzejnik).</li> </ul>	<ul style="list-style-type: none"> <li>• Chronić urządzenie przed promieniowaniem słonecznym, zachować odstęp od źródeł ciepła lub odgrodzić płytą izolacyjną.</li> </ul>
	<ul style="list-style-type: none"> <li>• Ilość świeżych artykułów spożywczych nie jest dopasowana do możliwości zamrażarki lub produkty są zbyt ciepłe.</li> </ul>	<ul style="list-style-type: none"> <li>• Umieszczać tylko taką ilość produktów, która jest dopasowana do możliwości urządzenia, ciepłe potrawy ostudzić do temperatury pokojowej.</li> </ul>
<p><b>Zaparowana powierzchnia zewnętrzna urządzenia</b></p>	<ul style="list-style-type: none"> <li>• Wilgotność powietrza przekracza 70%.</li> </ul>	<ul style="list-style-type: none"> <li>• Przewietrzyć pomieszczenie, w miarę możliwości usunąć przyczynę nadmiernej wilgotności.</li> </ul>

**Jeśli nie można wyeliminować zakłóceń działania:**

- **nie** otwierać obudowy,
- powiadomić serwis lub skontaktować się ze sprzedawcą, przy czym należy podać:
  - rodzaj usterki;
  - numer artykułu i numer seryjny (patrz tabliczka znamionowa na tylnej ściance urządzenia).

**Następujące zjawiska nie sygnalizują usterki wzgl. uszkodzenia:**

- Krótki, głośny dźwięk wycia lub klikanie, gdy następuje załączenie sprężarki urządzenia.
- Odgłos przepływającej wody. Taki odgłos jest słyszalny przy normalnym użytkowaniu. Jest on wytwarzany przez środek chłodniczy krążący w układzie.

## 8 Utylizacja

### Stare urządzenia

Po zakończeniu okresu eksploatacji, stare urządzenie należy poddać utylizacji, zgodnie z obowiązującymi w danym kraju regulacjami. Zalecamy skontaktować się ze specjalistyczną firmą lub nawiązać kontakt z komórką ds. utylizacji we władzach gminy.



#### **OSTRZEŻENIE!**

Aby wykluczyć ewentualne nadużycia i związane z tym zagrożenia, należy przed oddaniem urządzenia do utylizacji zadbać o to, by nie dało się go ponownie uruchomić. W tym celu należy odłączyć urządzenie od zasilania i odciąć kabel zasilający.



#### **OSTROŻNIE!**



Podczas utylizacji urządzenia należy postępować zgodnie z właściwymi przepisami państwowymi lub regionalnymi.

## РУССКИЙ

## Содержание

<b>1. Безопасность .....</b>	<b>122</b>
1.1 Меры предосторожности.....	122
1.2 Значение символики.....	125
1.3 Использование по назначению.....	126
<b>2. Общие сведения .....</b>	<b>127</b>
2.1 Ответственность и гарантийные обязательства .....	127
2.2 Защита авторских прав .....	127
2.3 Декларация о нормативном соответствии.....	127
<b>3. Транспортировка, упаковка и хранение .....</b>	<b>128</b>
3.1 Транспортная инспекция.....	128
3.2 Упаковка .....	128
3.3 Хранение .....	128
<b>4. Технические данные .....</b>	<b>129</b>
4.1 Описание частей прибора.....	129
4.2 Технические характеристики .....	130
<b>5. Инсталляция и обслуживание .....</b>	<b>131</b>
5.1 Инсталляция .....	131
5.2 Обслуживание.....	132
<b>6. Очистка.....</b>	<b>136</b>
<b>7. Возможные неисправности .....</b>	<b>138</b>
<b>8. Утилизация .....</b>	<b>140</b>

Bartscher GmbH  
Franz-Kleine-Str. 28  
D-33154 Salzkotten  
Германия

Тел.: +49 (0) 5258 971-0  
Факс: +49 (0) 5258 971-120



**Перед эксплуатацией прибора прочитайте инструкцию по эксплуатации и хранить ее в доступном месте!**

Эта инструкция по эксплуатации описывает установку, обслуживание и уход за прибором и служит важным информационным источником и справочником.

Знание и выполнение всех содержащихся в ней мер предосторожности и инструкции по эксплуатации является предпосылкой безопасной и правильной работы с прибором.

Кроме этого, необходимо соблюдать действующие на территории пользования прибором указания по предотвращению несчастных случаев и общие указания по безопасности.

Инструкция по эксплуатации является частью продукта и должна храниться в месте, всегда доступном для персонала по установке, эксплуатации и чистки прибора.

В случае передачи прибора третьему лицу, ему необходимо передать также данную инструкцию по обслуживанию.

## 1. Безопасность

Прибор изготовлен согласно действующим в данный момент правилам техники. Несмотря на это прибор может представлять опасность, если им пользоваться не в соответствии с руководством по эксплуатации или не по прямому назначению.

Все лица, пользующиеся прибором, должны соблюдать указания, содержащиеся в данной инструкции по обслуживанию.

### 1.1 Меры предосторожности

- Этот прибор не предназначен для пользования лицами (включая детей) с ограниченными физическими, сенсорными, интеллектуальными способностями, недостаточным опытом и знаниями о приборе, если они не находятся под контролем лица, отвечающего за их безопасность, или не получили от него соответствующие указания по использованию прибора.
- Не оставлять детей во время работы прибора без присмотра, чтобы исключить возможность игры детей с прибором.
- Во время эксплуатации прибора **никогда** не оставлять его без присмотра.
- Прибор следует использовать исключительно в закрытых помещениях.
- Конструкция прибора не предусматривает взаимодействия с внешними часами или дистанционным управлением.

- Сделать невозможным доступ детей к упаковочным материалам, таким как полиэтиленовые пакеты или пенополистироловые элементы. **Опасность удушения!**
- Прибор может быть взят в эксплуатацию лишь в безукоризненном и безопасном для работы состоянии.
- Работы по уходу и ремонту должны проводиться только квалифицированными специалистами при использовании оригинальных запасных частей и принадлежностей. **Никогда не пытайтесь сами привести прибор в исправное состояние.**
- Не использовать принадлежности или запасные части, которые не были одобрены изготовителем. Они могут представлять опасность для потребителя или причинить вред прибору или ущерб человеку, к тому же теряется право на удовлетворение гарантии.
- Во избежание повреждений и для обеспечения оптимальной производительности недозволено предпринимать как изменений прибора, так и перестроек, если они чётко не дозволены изготовителем.



## **ОПАСНО! Опасность поражения электрическим током!**

Во избежание последствий угрозы следует соблюдать указанные ниже рекомендации по безопасности.

- Не допускать контакта провода питания с источниками тепла и острыми краями. Провод питания не должен свисать со стола или другого основания. Следите за тем, чтобы никто не мог наступать на провод или спотыкаться об него.
- Провод питания не может подвергаться изгибам, запутыванию, и должен всегда находиться в разложенном состоянии. Никогда не устанавливайте прибор или другие предметы на проводе питания.
- Провод питания не прокладывать на ковровых покрытиях или других легко воспламеняющихся материалах. Не накрывать провод питания. Провод питания не должен находиться в зоне работы и не должен погружаться в воду или другие жидкости.
- Провод питания регулярно проверять на предмет повреждений. Не использовать прибор с поврежденным проводом питания. Если провод поврежден, во избежание опасности, его замену следует поручить персоналу сервисного обслуживания или электрику.

- Провод питания всегда отсоединять от розетки с помощью вилки.
- Никогда не перемещать, не передвигать и не поднимать прибор с помощью провода питания.
- Ни в коем случае не открывать корпус прибора. В случае нарушения электрических присоединений или модификаций электрической или механической конструкции, появится угроза поражения электрическим током.
- Никогда не погружать прибор, провод питания и вилку в воду или другие жидкости; не размещать под проточной водой, не мыть какие-либо части прибора в посудомоечной машине.
- Не применять никакие едкие чистящие вещества и следить за тем, чтобы вода не попала в прибор.
- Никогда не обслуживать прибор влажными руками или стоя на мокром основании.
- Вынуть вилку из гнезда,
  - если прибор не используется.
  - если во время эксплуатации появятся помехи в работе прибора,
  - перед очисткой прибора.



## **ПРЕДОСТЕРЕЖЕНИЕ! Опасность пожара или взрыва!**

Во избежание последствий угрозы следует соблюдать указанные ниже рекомендации по безопасности.

- В приборе не следует хранить горючих или взрывных предметов таких, как эфир, нефть или клей.
- Не применять для очистки прибора легко воспламеняющиеся вещества. Возможные образования газов могут стать причиной возгорания и взрыва.
- Поблизости от этого или других приборов не хранить бензин или другие субстанции, которые могут стать причиной пожара. Пары могут создать угрозу возникновения пожара или взрыва.
- В приборе не хранить взрывные предметы такие, как банки с взрывчатыми рабочими веществами.
- Не допускать повреждения холодильного контура.



## 1.2 Значение символики

Важные технические указания и меры предосторожности выделены в данной инструкции по эксплуатации символами / знаками. Необходимо обязательно соблюдать эти указания во избежание несчастных случаев, человеческих и вещественных ущербов.



### **ОПАСНО!**

*Этот символ сигнализирует о непосредственной угрозе, последствием которой могут стать серьезные повреждения или смертельный исход.*



### **ОСТОРОЖНО!**

*Этот символ сигнализирует об опасных ситуациях, которые могли бы привести к тяжелым телесным повреждениям или к смертельному исходу.*



### **ВНИМАНИЕ!**

*Этот символ сигнализирует о возможных опасных ситуациях, которые могли бы привести к легким телесным повреждениям или травмам, дефектному действию и/или поломке прибора.*



### **УКАЗАНИЕ!**

*Этот символ выделяет советы и информацию, которые следует соблюдать для обеспечения эффективного и безаварийного обслуживания прибора.*

## 1.3 Использование по назначению

Безопасность эксплуатации прибора гарантирована только в случае соответствующего назначению применения, в соответствии с данными в инструкции по обслуживанию.

Все технические действия, в том числе монтаж и техобслуживание, могут осуществляться исключительно квалифицированным персоналом.

**Морозильный ларь предназначен только для замораживания и длительного хранения соответствующих продовольственных продуктов.**



### **ВНИМАНИЕ!**

**Любое отклонение от пользования по прямому назначению и / или другое использование прибора запрещено и является использованием несоответственно прямому назначению.**

**Претензии любого рода к изготовителю и / или его представителю по поводу нанесённого ущерба в результате пользования прибором не по назначению исключены.**

**За весь ущерб при пользовании прибором не по назначению отвечает сам потребитель.**

## 2. Общие сведения

### 2.1 Ответственность и гарантийные обязательства

Все сведения и указания в этой инструкции по эксплуатации были составлены с учётом действующих предписаний, актуального уровня инженерно-технических исследований, а также нашего многолетнего опыта и знаний.

Переводы инструкции по эксплуатации также сделаны на уровне лучших знаний. Однако ответственность за ошибки в переводе мы на себя взять не можем. Основой служит приложенная немецкая версия инструкции по эксплуатации.

Действительный объём поставок может отклоняться при спецзаказах, предъявлении дополнительных заказных условий поставок или по причине новейших технических изменений, отличающихся от описанных здесь объяснений и чертёжных изображений.



#### **ВНИМАНИЕ!**

**Перед началом каких-либо действий с прибором, особенно перед его включением, следует внимательно прочитать данную инструкцию по обслуживанию!**

Производитель не **несет ответственность** за повреждения и вред, возникший вследствие:

- несоблюдения указаний на тему обслуживания и очистки;
- использования не по назначению;
- введения изменений пользователем;
- применения несоответствующих запчастей.

Мы оставляем за собой право на технические изменения продукта в рамках улучшения качества использования и дальнейшего исследования.

### 2.2 Защита авторских прав

Инструкция по эксплуатации и содержащиеся в ней тексты, чертежи и прочие изображения защищены авторскими правами. Размножения любого вида и в любой форме – даже частично – а также использование и/или передача содержания запрещены без письменного согласия изготовителя. Нарушение ведёт за собой последствие возмещения убытков. Мы оставляем за собой право на предъявление дальнейших претензий.



#### **УКАЗАНИЕ!**

**Содержание, тексты и прочие изображения защищены авторскими правами и находятся под защитой других прав защиты производства. Каждое злоупотребление наказуемо.**

### 2.3 Декларация о нормативном соответствии



Прибор соответствует действующим нормам и директивам ЕС. Это подтверждается нами в Заявлении о соответствии ЕС. При необходимости мы с удовольствием вышлем Вам Заявление о соответствии.

## 3. Транспортировка, упаковка и хранение

### 3.1 Транспортная инспекция

Полученный груз незамедлительно проверить на комплектность и на транспортный ущерб. При внешне опознаваемом транспортном ущербе груз не принимать или принять с оговоркой.

Размер ущерба указать в транспортных документах / накладной/ перевозчика. Подать рекламацию.

Скрытый ущерб рекламировать сразу после обнаружения, так как заявку на возмещение ущерба можно подать лишь в пределах действующих рекламационных сроков.

### 3.2 Упаковка

Не выбрасывайте упаковочный картон вашего прибора. Он может Вам понадобиться для хранения, при переезде или если Вы в случае возможных повреждений будете высылать прибор в нашу сервисную службу. Полностью освободите прибор перед вводом в строй от внешнего и внутреннего упаковочного материала.



#### **УКАЗАНИЕ!**

**Если Вы намереваетесь выкинуть упаковочный материал, соблюдайте предписания, действующие в Вашей стране. Подвозите вторично перерабатываемый упаковочный материал к месту сбора материалов вторичной переработки.**

Проверьте, полностью ли укомплектован прибор и запасные принадлежности. В случае недостачи каких-либо частей свяжитесь с нашей службой Сервиса.

### 3.3 Хранение

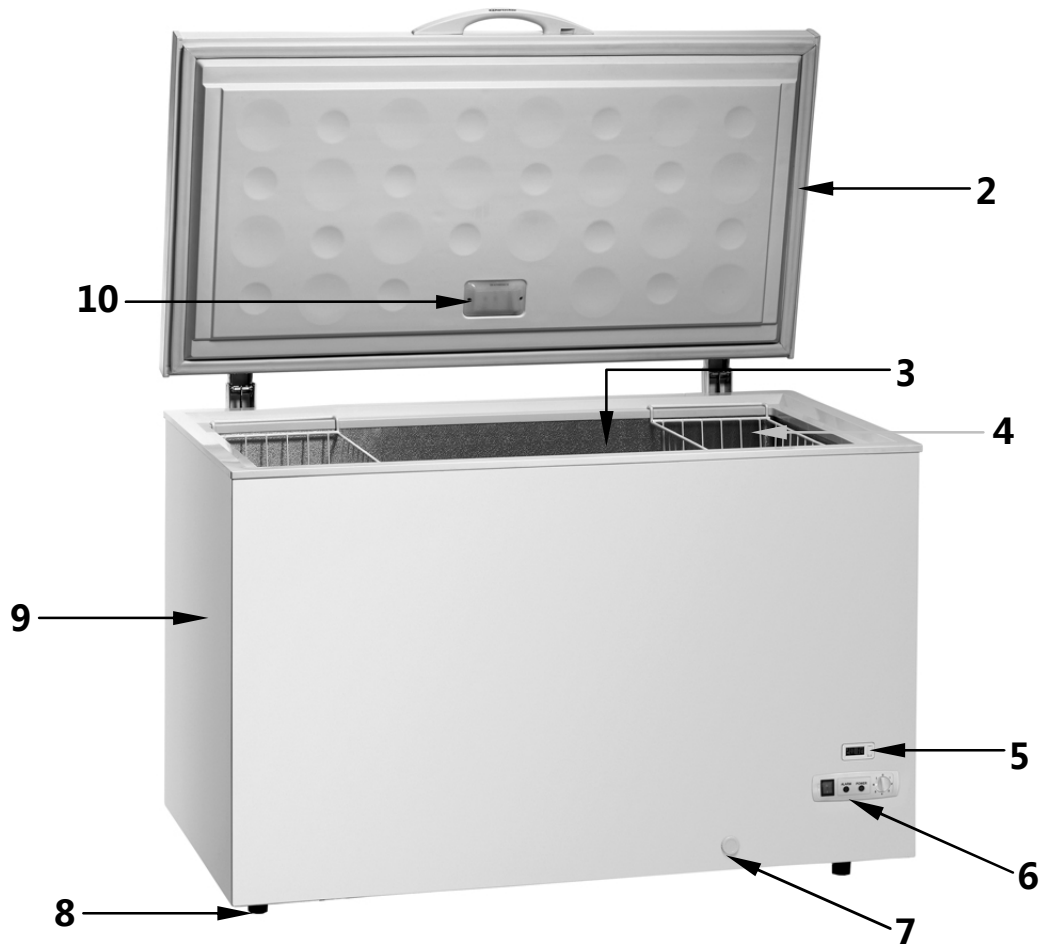
Приборы держать до установки в не распакованном виде, соблюдая нанесённые на внешней стороне маркировки по установке и хранению.

Упаковки хранить исключительно при следующих условиях:

- не держать под открытым небом;
  - хранить в сухом и свободном от пыли месте;
  - не подвергать воздействию агрессивных веществ;
  - предохранять от воздействия солнечных лучей;
  - избегать механических сотрясений;
  - при длительном хранении (более 3 месяцев) регулярно контролировать общее состояние всех частей и упаковки.
- В случае необходимости освежить или обновить.

## 4. Технические данные

### 4.1 Описание частей прибора



- 1 Ручка крышки
- 2 Откидная крышка
- 3 Внутренняя часть
- 4 Подвесная корзина
- 5 Цифровой дисплей температуры
- 6 Элементы обслуживания
- 7 Сливная пробка
- 8 Ножки (4), регулируемые по высоте
- 9 Корпус
- 10 Светодиодная подсветка

## 4.2 Технические характеристики

### Версии морозильных ларей

- ✓ Материал: снаружи крашенная сталь, внутри алюминий
- ✓ Цвет: белый
- ✓ Откидная крышка на петлях, пластик ABS
- ✓ Статическое охлаждение
- ✓ Терморегулятор
- ✓ Цифровой дисплей температуры
- ✓ Ручное размораживание
- ✓ Хладагент R600a
- ✓ Температурный диапазон: -25 °C до -15 °C
- ✓ Изоляция: циклопентан C5, 80 мм
- ✓ Для температуры окружающей среды до макс. 38 °C
- ✓ Климатический класс: ST
- ✓ Энергетический класс: A
- ✓ **ВКЛЮЧАТЕЛЬ/ВЫКЛЮЧАТЕЛЬ**
- ✓ Контрольные лампочки
- ✓ Светодиодная подсветка
- ✓ Ножи, регулируемые по высоте

<b>Название</b>	<b>Морозильный ларь 252LW</b>
Артикул:	<b>700965</b>
Объем:	252 литра
Параметры присоединения:	0,09 кВт / 220-240 В 50 Гц
Размеры:	шир. 1035 x гл. 760 x выс. 845 мм
Вес:	50 кг
Оснащение:	2 подвесных корзины, каждая шир. 245 x гл. 570 x выс. 245 мм

<b>Название</b>	<b>Морозильный ларь 368LW</b>
Артикул:	<b>700963</b>
Объем:	368 литров
Параметры присоединения:	0,125 кВт / 220-240 В 50 Гц
Размеры:	шир. 1275 x гл. 760 x выс. 845 мм
Вес:	56 кг
Оснащение:	3 подвесных корзины, каждая шир. 245 x гл. 570 x выс. 245 мм

<b>Название</b>	<b>Морозильный ларь 458LW</b>
Артикул:	<b>700966</b>
Объем:	458 литров
Параметры присоединения:	0,15 кВт / 220-240 В 50 Гц
Размеры:	шир. 1535 x гл. 760 x выс. 845 мм
Вес:	72 кг
Оснащение:	3 подвесных корзины, каждая шир. 245 x гл. 570 x выс. 245 мм

Технические изменения возможны!

## 5. Инсталляция и обслуживание

### 5.1 Инсталляция

#### Установка

- Распаковать прибор и удалить упаковочный материал.



#### **ОСТОРОЖНО!**

- **Никогда** не снимать с прибора заводскую табличку с номинальными данными и не удалять предупреждающие символы.
- Установить прибор в безопасном месте с грузоподъемностью, достаточной для веса данного прибора вместе со всем содержимым.
- **Никогда** не следует устанавливать прибор на легковоспламеняющемся основании.
- Во избежание повреждения компрессора, во время установки или транспорта прибора угол его наклона не должен превышать 45°.
- **Не** устанавливать прибор вблизи мест с открытым огнем, электрических печек, обогревательных печей или других источников тепла, таких как прямые солнечные лучи. Высокая температура может повредить поверхность прибора и иметь негативное влияние на эффективность охлаждения и потребление энергии.
- Во время установки прибора следует помнить о том, что температура окружающей среды не должна превышать макс. 38 °C.
- Прибор следует устанавливать так, чтобы была обеспечена достаточная циркуляция воздуха. Сохранять как минимум 5 см расстояния от стен и других предметов.
- **Никогда** не следует закрывать вентиляционную решетку прибора.

- Не устанавливать прибор в местах, где имеет место высокая влажность воздуха. Относительная влажность воздуха в месте установки должна составлять макс. 70 %. Слишком высокая влажность может иметь негативное влияние на холодильный ресурс прибора.
- В приборе и на приборе нельзя выполнять какие-либо отверстия и прикреплять на нем другие предметы.
- На приборе не следует устанавливать никаких тяжелых предметов.
- Прибор следует установить так, чтобы в случае необходимости был обеспечен беспрепятственный доступ к сетевой вилке с целью немедленного отключения прибора.

## Электрическое подключение



**ОПАСНО! Опасность поражения электрическим током!**

**В случае неправильной установки прибор может стать причиной получения травм!**

**Перед установкой прибора следует сравнить параметры локальной электрической сети с техническими данными прибора (см. номинальный щиток). Прибор подключать только в случае полного соответствия параметров!**

**Прибор может быть подключен только к правильно установленным, одиночным розеткам с защитным контактом.**

- Перед первым подключением прибора к источнику электропитания и началом эксплуатации его следует оставить на как минимум 2 часа для стабилизации хладагента в охлаждающем контуре, что даст возможность избежать неисправностей.
- В случае перерыва в подаче электропитания или изъятия вилки из розетки, прибор не следует подключать к сети как минимум в течение 5 минут.
- Контур электрической розетки должен иметь защиту 16А. Подключение следует выполнить только непосредственно к настенной розетке, запрещается применение разветвителей или розеток с несколькими входами.

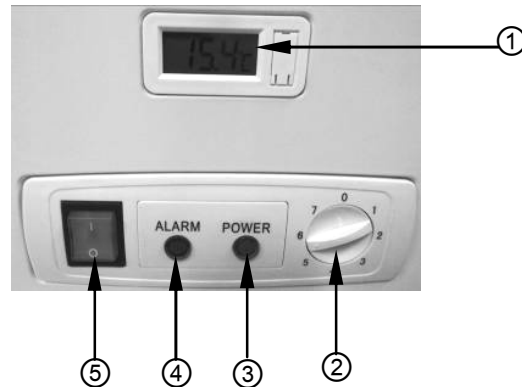
## 5.2 Обслуживание

### Подготовка

- Перед началом эксплуатации прибор и его оснащение следует тщательно очистить согласно указаниям, описанным в **пункте 6 „Очистка и уход“**.
- В случае необходимости повесить корзины в предусмотренных для них местах внутри прибора. Закрыть крышку прибора.
- Подключить прибор к розетке, установленной в соответствии с действующими предписаниями.



## Элементы обслуживания, указатели



### ① Цифровой дисплей температуры

Цифровой дисплей температуры показывает текущую температуру внутри морозильного ларя. Он заряжается от аккумулятора. Отсек для аккумулятора находится возле дисплея.

### ② Регулятор температуры

Температуру можно регулировать с помощью терморегулятора в диапазоне **1-7**.

**Положение 1** – небольшое охлаждение, **позиция 7** – самая низкая температура

Параметр температуры должен быть подобран к

- температуре окружающей среды
- количеству хранимых продовольственных продуктов
- частоте открывания крышки прибора.

Рекомендуем центральное положение, а благодаря наблюдению Вы быстро найдете самую выгодную настройку для Вашего прибора.

### ③ Зеленая контрольная лампочка **POWER**

Зеленая контрольная лампочка **POWER** должна гореть всегда в случаях, когда прибор подсоединен к источнику электропитания и включено.

### ④ Красная контрольная лампочка **АВАРИЙНЫЙ СИГНАЛ**

Красная контрольная лампочка **АВАРИЙНЫЙ СИГНАЛ** горит, когда температура внутри прибора слишком высокая. Красная контрольная лампочка может также загораться в следующих случаях:

- первое введение прибора в действие
- введение в действие после оттаивания
- размещение свежих продуктов для заморозки

В указанных выше случаях загорание красной контрольной лампочки является нормальным явлением. Эта контрольная лампочка потухнет, как только температура внутри прибора достигнет около  $-15\text{ }^{\circ}\text{C}$ .

### ⑤ Переключатель **ВКЛЮЧАТЕЛЬ/ВЫКЛЮЧАТЕЛЬ**

## Светодиодная подсветка

- Прибор оснащен светодиодным освещением (6 светодиодов). Светодиоды находятся на откидной крышке прибора под прозрачной крышкой. После открытия крышки происходит автоматическое включение светодиодной подсветки, а после ее закрытия освещение автоматически выключается.

## Ввод в действие

- Включить прибор с помощью **ВКЛЮЧАТЕЛЯ/ВЫКЛЮЧАТЕЛЯ**, который находится в передней части прибора. Загорится контрольная лампочка работы (красная), встроенная в переключатель. На цифровом дисплее появится актуальная температура внутри морозильного ларя.
- Переключить регулятор температуры в положение 7 (самая низкая температура). Прибор будет охлажден до установленной температуры.
- Не открывать прибор в течение около 4 часов или до момента, когда потухнет красная контрольная лампочка **АВАРИЙНЫЙ СИГНАЛ**, чтобы дать возможность стабилизации температуры внутри прибора.
- По достижении установленной температуры или после того как потухнет красная контрольная лампочка **АВАРИЙНЫЙ СИГНАЛ** морозильный ларь можно наполнить свежими или уже замороженными пищевыми продуктами. Принимать во внимание указания, содержащиеся в пункте „**Замораживание пищевых продуктов**“.

## Замораживание свежих пищевых продуктов

- Замораживать следует только пригодные для этого пищевые продукты, которые хорошо переносят низкие температуры.
- Замораживать следует только свежие пищевые продукты.
- Пищевые продукты следует правильно упаковывать в соответствующим образом подобранные упаковки. Упаковка не может пропускать воздух и влагу, т.к. в противном случае замороженные продукты могут высыхать. Пакеты и мешочки должны быть мягкими и эластичными, и должны плотно прилегать к содержимому. **В морозильный ларь не следует вкладывать неупакованные пищевые продукты.**
- В приборе **не** следует хранить стеклянные бутылки или банки с жидкостью. Поскольку при замерзании жидкость расширяется, то это может привести к тому, что бутылки или банки лопнут или разорвутся.
- Следует помнить о том, что нельзя повторно замораживать размороженные пищевые продукты или продукты, в которых процесс замораживания только начался. Такие пищевые продукты следует приготовить и употребить в течение макс. 24 часов.
- Рекомендуем замораживать и размораживать небольшие порции. Это даст возможность быстро и равномерно замораживать и размораживать продукты. Кроме того благодаря этому можно избежать необходимости размораживать большое количество пищевых продуктов, которые не могли бы быть использованы в течение одного дня.

- Замораживаемые продукты следует подписывать, указывая на них следующую информацию:
  - название продукта (например, говяжья вырезка)
  - вес порции
  - количество (штук)
  - дата замораживания
  - дата пригодности к потреблению.
- Для описания продуктов следует использовать доступные в продаже этикетки для замораживаемых продуктов.

### Способ действия:

- Свежие пищевые продукты следует помещать на дне морозильного ларя. Там имеет место самая низкая температура.
- Во время размещения продуктов следует избегать контакта свежих пищевых продуктов с уже замороженными продуктами. Замороженные продукты могут начать размораживаться, и предусмотренный срок пригодности к потреблению будет недействительным.
- В течение 24 часов поместить только такое количество пищевых продуктов, сколько предусмотрено для данного прибора.
- По истечении 24 часов замороженные пищевые продукты следует перенести со дна морозильного ларя в корзины, и в случае необходимости поместить на дне следующую партию продуктов.
- В случае замораживания большего количества свежих пищевых продуктов температура может на некоторое время повыситься. Это не повлияет на ранее замороженные пищевые продукты.
- Следует избегать открывания откидной крышки морозильного ларя во время замораживания.
- Подобрать соответствующие параметры температуры во избежание ненужной потери энергии.
- В случае временного отсутствия электропитания или технического повреждения рекомендуем не открывать откидную крышку. Это поможет задержать процесс повышения температуры внутри прибора.

### Хранение замороженных пищевых продуктов

- Соблюдать рекомендации касательно хранения, указанные на упаковках пищевых продуктов. Если таких рекомендаций нет, то их можно хранить в замороженном состоянии макс. до 3 месяцев.
- В случае свежих пищевых продуктов следует соблюдать следующие сроки хранения:
  - **рыбы и колбасные изделия** не дольше, чем **6** месяцев;
  - **сыр, птица, свинина, ягнятина** не дольше, чем **8** месяцев;
  - **говядина, фрукты и овощи** не дольше, чем **12** месяцев.

- На упаковках замороженных в фабричных условиях продуктов указаны сроки и температура хранения. В случае хранения и использования соблюдать рекомендации изготовителя пищевых продуктов.
- Следует выбирать только соответствующим образом упакованные пищевые продукты, которые имеют точно и полностью указанные соки, и хранятся в морозильных ларях при температуре как минимум -18 °С.
- В случае покупки замороженных пищевых продуктов их следует транспортировать в соответствующих емкостях во избежание их размораживания или начала процесса размораживания. Такие продукты следует как можно быстрее поместить в морозильный ларь.
- Не следует покупать покрытые инеем пищевые продукты, т.к. есть подозрение, что они уже могли быть разморожены.
- Пищевые продукты следует предохранять от размораживания или начала процесса размораживания, т.к. вследствие повышения температуры сокращается время их хранения и ухудшается их качество.
- Частично или полностью размороженные пищевые продукты следует сразу употребить. Холод консервирует пищевые продукты, но не убивает микроорганизмы. Они реактивируются в ускоренном темпе и пищевые продукты быстро портятся. Частичное размораживание приводит к ухудшению питательных ценностей пищевых продуктов, особенно питательных ценностей фруктов и овощей, а также готовых блюд.
- Повреждение или ненатуральная форма упаковки может свидетельствовать о неправильном хранении и возможной непригодности пищевых продуктов.

## 6. Очистка и уход



### **ВНИМАНИЕ!**

Перед началом очистки выключить прибор с помощью кнопки ВКЛ/ВЫКЛ и отключить от источника электропитания (вынуть вилку!).

Прибор не приспособлен к ополаскиванию непосредственно под струей воды. В связи с этим для очистки прибора не следует использовать струю воды под давлением! Следить за тем, чтобы в прибор не попадала вода.



### **ВНИМАНИЕ!**

Для очистки прибора никогда не использовать горячую воду!

Никогда не использовать агрессивные чистящие средства, например чистящий порошок, средства содержащие спирт или щелочи, растворители, бензин, которые могли бы повредить поверхность прибора.

- Прибор следует регулярно очищать.
- Внешние поверхности морозильного ларя следует очищать с помощью мягкой, влажной салфетки с добавлением мягкого моющего средства.

- С помощью мягкой щеточки или кисточки регулярно удалять пыль и волокна с задней стенки прибора.
- Прокладки крышки очищать с помощью мягкой салфетки, намоченной теплой водой **без моющего средства**. Далее хорошо осушить.
- Слои инея и льда, которые оседают на внутренних стенках морозильного ларя, в каком-то смысле действуют как изоляция и оказывают негативное влияние на передачу холода через внутренние стенки. Слои инея и льда следует время от времени удалять. Для удаления льда и инея следует воспользоваться скребком без острых краев, лучше из пластика или дерева. На замороженных продуктах положить полотенце, на которое будет попадать удаляемый лед, что даст возможность легко его удалить.
- Если морозильный ларь не будет использоваться в течение длительного периода, его следует оставить открытым во избежание образования внутри неприятных запахов.

## Размораживание

- В случае нормальной эксплуатации (3 – 4 открытия крышки в течение дня) морозильный ларь следует размораживать один-два раза в год (в других случаях чаще).
- Для размораживания морозильного ларя **никогда** не следует использовать электрические приборы, такие как фены для волос или вентиляторы, или подручные инструменты с открытым пламенем. Внутренняя часть из пластика могла бы расплавиться, а образующийся пар пенки мог бы воспламениться от искры или открытого пламени.
- Перед началом размораживания отсоединить прибор от источника электропитания (вынуть вилку!).
- Подготовить соответствующую емкость (ящик или корзину для белья).
- Тщательно осушить руки во избежание повреждения кожи во время контакта с замороженными продуктами. Для изъятия замороженных продуктов лучше воспользоваться перчатками.
- Вынуть из морозильного ларя все продукты глубокой заморозки, и, обернув их в газетную бумагу вложить в приготовленную емкость. Емкость установить в холодном, сухом месте. Емкость следует завернуть в плед.
- Под сливной пробкой поставить посуду, в которую попадет вода, возникшая в результате размораживания. Вынуть сливную пробку.
- Осторожно соскрести с внутренних стенок морозильного ларя самый толстый слой льда в соответствии с описанием выше.
- В случае необходимости ускорить процесс размораживания, устанавливая на дне морозильного ларя емкость с теплой (**не слишком горячей**) водой.
- После того как вода стечет в посуду тщательно очистить внутреннюю часть морозильного ларя, используя теплую воду и немного уксуса. Далее протереть салфеткой с чистой водой. Осушить внутреннюю часть с помощью абсорбирующей салфетки и проветривать еще в течение 3 – 4 минут.

**Указание: Во избежание размораживания изъятых продуктов глубокой заморозки размораживание прибора следует выполнить как можно быстрее.**

- Закрывать выходное отверстие пробкой.
- Закрывать крышку прибора и подключить вилку к соответствующей розетке.
- Терморегулятор установить на самую высокую величину (положение 7).
- Вложить продукты глубокой заморозки. Продукты глубокой заморозки с самым коротким сроком пригодности поместить сверху.
- Когда потухнет красная контрольная лампочка, установить температуру, подобранную к продуктам, предназначенным для хранения.

## 7. Возможные неисправности

В случае неисправности следует отключить прибор от источника электропитания. На основании данных в таблице ниже следует проверить, есть ли возможность устранения нарушений в действии прибора перед вызовом сервисных служб или контактом с продавцом.

Проблема	Причина	Решение
<b>Прибор не работает (не действует)</b>	<ul style="list-style-type: none"> <li>• Вилка неправильно подсоединена к розетке.</li> <li>• Вилка повреждена.</li> </ul>	<ul style="list-style-type: none"> <li>• Правильно подсоединить вилку к розетке.</li> <li>• Проверить исправность прибора, подключая его к другой розетке.</li> </ul>
<ul style="list-style-type: none"> <li>▪ Прибор не охлаждает достаточным образом</li> <li>▪ Время замораживания слишком длительное</li> <li>▪ Компрессор включается слишком часто</li> </ul>	<ul style="list-style-type: none"> <li>• Перед включением прибор не был оставлен в состоянии покоя на достаточный промежуток времени (2 часа) с целью стабилизации хладагента. (5.1 „Установка“, Электрическое подключение)</li> </ul>	<ul style="list-style-type: none"> <li>• При закрытой крышке вынуть вилку, на секунду немного приподнять прибор с одной стороны и поставить обратно. Через 2 часа подсоединить вилку. В это время не открывать прибор, и в течение следующих 12 часов или до момента потухания красной контрольной лампочки.</li> <li>• Для проверки поместить бумажную карточку между прокладкой и крышкой, и закрыть крышкой. Если в каком-либо месте бумагу можно свободно вынуть, следует связаться с сервисным пунктом.</li> </ul>
	<ul style="list-style-type: none"> <li>• Крышка не закрывается плотно.</li> </ul>	
	<ul style="list-style-type: none"> <li>• Прокладка не прижата достаточным образом.</li> </ul>	

Проблема	Причина	Решение
<ul style="list-style-type: none"> <li>▪ <b>Прибор не охлаждает в достаточной степени</b></li> <li>▪ <b>Время замораживания слишком длительное</b></li> <li>▪ <b>Компрессор включается слишком часто</b></li> </ul>	<ul style="list-style-type: none"> <li>• Сильное обледенение внутренних стенок прибора.</li> </ul>	<ul style="list-style-type: none"> <li>• Соблюдать инструкции пункта 6 „Очистка и уход“.</li> </ul>
	<ul style="list-style-type: none"> <li>• Прибор установлен в месте, где он подвержен непосредственному воздействию солнечных лучей или вблизи источников тепла (печь, нагреватель).</li> </ul>	<ul style="list-style-type: none"> <li>• Предохранять прибор от попадания прямых солнечных лучей, сохранить расстояние от источников тепла или отгородить изоляционной плитой.</li> </ul>
	<ul style="list-style-type: none"> <li>• Количество свежих пищевых продуктов не соответствует возможностям морозильного ларя или продукты слишком теплые.</li> </ul>	<ul style="list-style-type: none"> <li>• Размещать только такое количество продуктов, которое соответствует возможностям прибора, теплые блюда должны остыть до комнатной температуры.</li> </ul>
<b>Запотевшая внешняя поверхность прибора</b>	<ul style="list-style-type: none"> <li>• Влажность окружающего воздуха превышает 70%.</li> </ul>	<ul style="list-style-type: none"> <li>• Проветрить помещение, по мере возможности удалить избыток влаги.</li> </ul>

**Если нельзя удалить неисправности:**

- **не** открывать корпус,
- сообщить в сервисный пункт или обратиться к продавцу.  
При этом следует указать:
  - вид неисправности;
  - номер артикула и серийный номер (см. номинальный щиток на задней стенке прибора).

**Следующие явления не являются признаком неисправности:**

- Короткий, громкий звук или щелчки во время включения компрессора прибора.
- Звук текущей воды. Этот звук можно услышать при нормальной эксплуатации. Это результат работы хладагента, циркулирующего в контуре охлаждения.

## 8. Утилизация

### Старые приборы

Отслуживший прибор нужно по истечении продолжительности службы сдать в утиль согласно национальным предписаниям утилизации. Рекомендуется вступить в контакт с одной из фирм, занимающейся утилизацией или связаться с отделом по утилизации Вашей коммуны.



#### **ОСТОРОЖНО!**

Для исключения нарушения и связанными с этим опасностями, приведите прибор перед утилизацией в непригодное состояние. Для этого прибор отключить от сети и удалить сетевой кабель от прибора.



#### **ВНИМАНИЕ!**



При утилизации прибора придерживайтесь к действующим в Вашей стране и в Вашей коммуне предписаниям.