

Mode d'emploi et instructions de montage

Hotte



Lisez **impérativement** ce mode d'emploi et ses instructions de montage avant d'installer et de mettre en service votre appareil. Vous assurerez ainsi votre protection et éviterez d'endommager votre appareil.

Table des matières

Consignes de sécurité et mises en garde	4
Votre contribution à la protection de l'environnement	13
Schéma descriptif	14
Description du fonctionnement	16
Utilisation	17
Activer le moteur d'aspiration	17
Arrêter le moteur.....	17
Allumer / Eteindre l'éclairage.....	17
Conseils d'économie d'énergie	18
Nettoyage et entretien	19
Carrosserie	19
Filtres à graisses.....	20
Filtres à charbon actif.....	22
Jeter le filtre à charbon actif.....	22
Remplacer l'éclairage.....	23
Service après-vente et garantie	24
Emplacement de la plaque signalétique	24
Montage	25
Avant le montage.....	25
Matériel nécessaire	26
Dimensions.....	28
Distance entre la table de cuisson et la hotte (S)	29
Conseils de montage	30
Retirer le film de protection	30
Dérivateur	30
Montage sous un meuble haut.....	32
Montage au mur	34
Préparation mode évacuation	36
Préparation mode recyclage	37
Raccordement	37
Contrôle de fonctionnement.....	37

Table des matières

Branchement électrique	38
Conduit d'évacuation	39
Piège à eau de condensation.....	40
Réducteur de bruit	40
Caractéristiques techniques	41

Consignes de sécurité et mises en garde

Cette hotte répond aux consignes de sécurité en vigueur. Une utilisation non conforme peut néanmoins être à l'origine de dommages corporels et matériels.

Lisez attentivement ce mode d'emploi et ses instructions de montage avant d'installer et de mettre en service votre hotte. Elle contient des informations importantes sur le montage, la sécurité, l'utilisation et l'entretien de votre appareil. Vous assurerez ainsi votre protection et éviterez d'endommager votre appareil. Miele ne peut être tenu pour responsable des dommages liés au non-respect des présentes consignes de sécurité.

Veillez conserver ce document à disposition et le remettre au futur propriétaire en cas de cession de votre appareil !

Utilisation conforme

- ▶ Cette hotte est destinée à un usage domestique ou à des conditions proches de l'usage domestique.
- ▶ Cette hotte ne doit pas être utilisée en extérieur.
- ▶ Utilisez la hotte uniquement dans le cadre domestique pour aspirer et nettoyer les fumées générées par la cuisson des aliments. Tout autre type d'utilisation est à proscrire.
- ▶ Si vous souhaitez aérer la pièce, n'utilisez pas la hotte en mode recyclage pendant que vous cuisinez au gaz. Demandez conseil à un spécialiste des installations au gaz.

Consignes de sécurité et mises en garde

► Les personnes qui en raison de déficiences physiques, sensorielles ou mentales, de leur manque d'expérience ou de leur ignorance, ne sont pas aptes à manipuler cette hotte en toute sécurité doivent impérativement être surveillées pendant qu'elles l'utilisent. Un usage de la hotte sans surveillance n'est autorisé que s'il leur a été préalablement expliqué comment l'utiliser sans danger. Vérifiez que ces personnes ont compris les risques encourus en cas de mauvaise manipulation !

Précautions à prendre avec les enfants

► Tenez les enfants de moins de huit ans éloignés de la hotte à moins qu'ils ne soient sous étroite surveillance.

► Les enfants de huit ans et plus ne sont autorisés à utiliser la hotte sans la présence d'un adulte que s'il leur a été expliqué comment l'utiliser sans danger. Vérifiez qu'ils ont compris les risques encourus en cas de mauvaise manipulation.

► Les enfants ne sont pas autorisés à procéder au nettoyage ou à l'entretien de la hotte hors de la surveillance d'un adulte.

► Surveillez les enfants lorsqu'ils jouent à proximité de la hotte. Ne laissez jamais les enfants jouer avec la hotte.

► La lumière émise par l'éclairage des zones de cuisson est très vive.

Si des nourrissons se trouvent près de l'appareil, assurez-vous qu'ils ne regardent pas directement les ampoules.

► Risque d'asphyxie ! Les enfants se mettent en danger en s'enveloppant dans les matériaux d'emballage (film plastique, par exemple) ou en glissant leur tête à l'intérieur. Tenez les matériaux d'emballage hors de portée des enfants.

Consignes de sécurité et mises en garde

Sécurité technique

- ▶ Des travaux d'installation, d'entretien ou de réparation non conformes peuvent entraîner de graves dangers pour l'utilisateur. Ces interventions doivent être exécutées exclusivement par des professionnels agréés par Miele.
- ▶ Tout dommage sur la hotte peut mettre votre sécurité en danger. Vérifiez que votre hotte ne présente pas de dommages extérieurs. Ne faites jamais fonctionner une hotte endommagée.
- ▶ Seul un raccordement à une prise de terre conforme garantit un fonctionnement de la hotte en toute sécurité. Attention ! Cette règle de sécurité élémentaire doit absolument être respectée. En cas de doute, faites vérifier vos installations par un électricien.
- ▶ Seul un raccordement de la hotte au réseau électrique public permet de garantir un fonctionnement sûr et fiable de cette dernière.
- ▶ Les données de raccordement (tension et fréquence) qui figurent sur la plaque signalétique de la hotte doivent correspondre en tous points à celles du réseau électrique afin de prévenir tout dommage sur votre hotte.
Comparez ces données avant de brancher votre hotte et interrogez un électricien en cas de doute.
- ▶ N'utilisez pas de rallonge ou de multiprises pour brancher votre hotte : elles représentent un danger potentiel (risque d'incendie).

Consignes de sécurité et mises en garde

► Pour garantir un fonctionnement de la hotte en toute sécurité, utilisez-la montée uniquement !

► Cette hotte ne doit pas être utilisée sur des engins en mouvement.

► N'ouvrez jamais la carrosserie de votre appareil !

N'essayez jamais de toucher aux raccordements sous tension ou de modifier les composants électriques et mécaniques de votre appareil. Cela vous mettrait en danger et le fonctionnement de votre hotte pourrait s'en trouver perturbé.

► Les bénéfices liés à la garantie sont perdus en cas de réparation de la hotte par un service après-vente non agréé par Miele.

► Les pièces de rechange d'origine sont les seules dont Miele garantit qu'elles remplissent les conditions de sécurité. Ne remplacez les pièces défectueuses que par des pièces détachées d'origine.

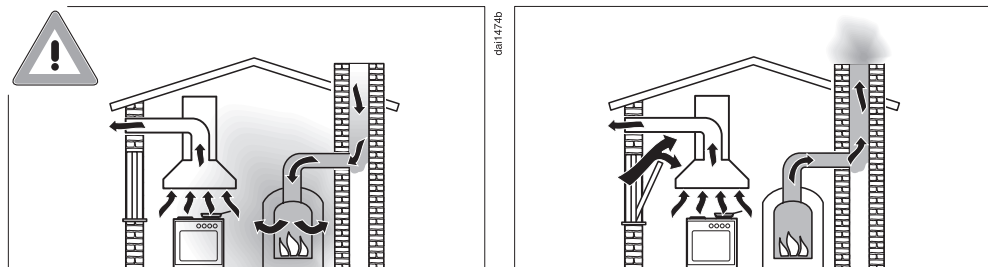
► Un câble d'alimentation abîmé doit uniquement être remplacé par un technicien qualifié.

► Débranchez toujours l'appareil avant toute opération de maintenance / réparation. L'appareil est débranché du secteur électrique si et seulement si l'une des conditions suivantes est remplie :

- les fusibles correspondants sont déclenchés,
- les fusibles à filetage sont totalement dévissés de l'installation électrique (non applicable en France),
- la fiche est débranchée de la prise. Ne tirez jamais sur le fil mais sur la fiche.

Consignes de sécurité et mises en garde

Utilisation simultanée de la hotte et d'un foyer



⚠ Risque d'intoxication lié aux gaz de combustion !

En cas d'utilisation simultanée d'une hotte et d'un foyer dans la même pièce ou le même ensemble d'aération, la prudence est de rigueur.

On considère comme foyers les dispositifs de chauffage au gaz, au fuel, au bois, au charbon, les chauffe-eau, les tables de cuisson, les fours, les cuisinières qui consomment l'air de la pièce et dont les fumées sont conduites vers l'extérieur par une installation d'évacuation (cheminée par exemple).

Utilisée en mode évacuation, la hotte aspire l'air dans la pièce où elle est installée et dans les pièces voisines. Ceci vaut pour :

- les hottes à évacuation,
- les hottes à recyclage avec kit de recyclage situé en dehors de la pièce.

En cas d'approvisionnement insuffisant en air, une dépression se forme. L'air de combustion nécessaire au foyer s'amenuise.

La combustion fonctionne mal. Des gaz de combustion toxiques peuvent être refoulés du fût et du conduit dans les pièces.

Danger de mort !

Consignes de sécurité et mises en garde

L'utilisation simultanée de la hotte et d'un foyer est sans danger si la dépression dans la pièce ou l'espace d'utilisation ne dépasse pas 4 Pa (0,04 mbar) pour éviter le refoulement des gaz brûlés.

Ceci est possible si l'air nécessaire à la combustion peut pénétrer dans la pièce par des ouvertures non hermétiques, telles que des portes ou des fenêtres. Toutefois, l'ouverture qui permet à l'air de pénétrer dans la pièce doit être suffisamment grande. En principe, l'approvisionnement en air fourni uniquement par une ventilation mécanique continue n'est pas suffisant.

Vous devez réfléchir aux possibilités de ventilation du logement avant d'acheter votre hotte. Si nécessaire, demandez conseil à une société de ramonage.

Si la hotte est utilisée en mode recyclage, lequel consiste à ramener l'air dans la cuisine, le fonctionnement simultané d'un foyer consommant l'air de la pièce est sans danger.

Consignes de sécurité et mises en garde

Utilisation conforme

► Les flammes non recouvertes peuvent être à l'origine d'un incendie !

Il est interdit de laisser une flamme non recouverte sous la hotte, par exemple pour faire flamber des aliments. Une fois enclenchée, la hotte aspire les flammes dans le filtre : il y a risque d'incendie en raison des graisses accumulées.

► Si vous utilisez une table de cuisson au gaz, le fort dégagement de chaleur de la flamme risque d'endommager la hotte.

- N'utilisez jamais une table au gaz sans casserole posée sur le feu. Si vous retirez même brièvement la casserole du feu, éteignez toujours le foyer correspondant.
- Sélectionnez une casserole dont le fond convient à la taille du brûleur.
- Réglez la flamme de telle sorte qu'elle reste sous le fond de la casserole.
- Ne chauffez pas trop la casserole, si vous cuisinez dans un wok par exemple.

► L'eau de condensation peut entraîner la formation de corrosion sur la hotte.

Enclenchez toujours la hotte dès que vous utilisez une zone de cuisson pour éviter que l'eau de condensation s'accumule.

► Si elles chauffent de façon excessive, les graisses de cuisson risquent de s'enflammer et la hotte de s'embraser.

Surveillez toujours les casseroles, poêles et friteuses qui contiennent des graisses de cuisson. De même si vous préparez des grillades sur un gril électrique, ne laissez jamais ces dernières sans surveillance !

Consignes de sécurité et mises en garde

► Les dépôts de graisse et de poussière dans la hotte entravent son fonctionnement.

N'utilisez jamais la hotte sans le filtre à graisses afin de permettre une bonne aspiration des fumées de cuisson.

► Notez que sous l'effet de la chaleur dégagée par la table de cuisson, la température de la hotte peut augmenter fortement.

Ne touchez ni la carrosserie ni les filtres à graisses avant qu'ils aient refroidi.

► La hotte ne doit pas être utilisée comme tablette.

Montage conforme

► Vérifiez dans les indications du fabricant de votre appareil de cuisson que le fonctionnement d'une hotte au-dessus de celui-ci est possible.

► Ne montez pas la hotte au-dessus de foyers fonctionnant aux combustibles solides.

► Une distance trop faible entre la table de cuisson et la hotte peut endommager la hotte.

Respectez toujours la distance indiquée au chapitre "Cotes de l'appareil" à moins que le fabricant ne recommande une distance de sécurité plus importante.

Si plusieurs tables de cuisson qui exigent des distances de sécurité différentes doivent être utilisées sous la hotte, choisissez la distance de sécurité la plus grande.

► Pour fixer la hotte, tenez compte des indications au chapitre "Montage".

Consignes de sécurité et mises en garde

- ▶ N'utilisez que des tubes ou flexibles en matériau ininflammable pour raccorder l'évacuation d'air. Ceux-ci sont disponibles dans les magasins spécialisés ou auprès du service après-vente Miele.
- ▶ Ne raccordez jamais l'évacuation de la hotte à une cheminée d'évacuation de fumées ou de gaz brûlés ou à une cheminée qui sert à l'aération des pièces où sont installés des foyers.
- ▶ Si vous avez prévu d'évacuer l'air dans une cheminée non utilisée, respectez scrupuleusement les consignes locales en termes de sécurité.

Nettoyage et entretien

- ▶ Il existe un risque d'incendie, lorsque le nettoyage n'est pas effectué selon les indications de ce mode d'emploi.
- ▶ N'utilisez jamais de nettoyeur vapeur pour l'entretien de votre hotte : la vapeur pourrait se déposer sur les éléments conducteurs d'électricité et provoquer un court-circuit.

Accessoires

- ▶ N'utilisez que des accessoires d'origine Miele. Le montage d'autres pièces exclut tout bénéfice de la garantie.

Votre contribution à la protection de l'environnement

Nos emballages

Nos emballages protègent votre appareil des dommages pouvant survenir pendant le transport. Nous les sélectionnons en fonction de critères écologiques permettant d'en faciliter le recyclage.

En participant au recyclage de vos emballages, vous contribuez à économiser les matières premières et à réduire le volume des déchets. Votre revendeur reprend vos emballages.

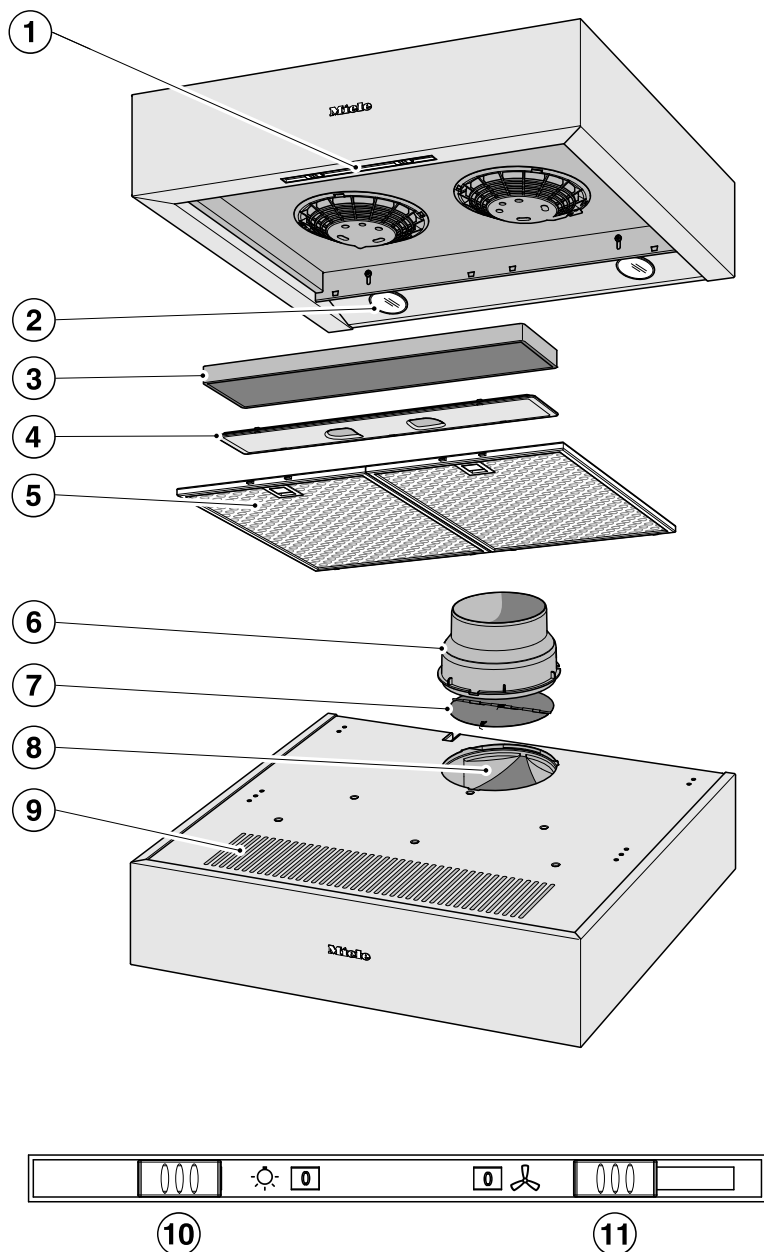
Votre ancien appareil

Les appareils électrique et électro-
niques contiennent souvent des maté-
riels précieux. Cependant, ils
contiennent aussi des substances
toxiques nécessaires au bon fonction-
nement et à la sécurité des appareils. Si
vous déposez ces appareils usagés
avec vos ordures ménagères ou les ma-
nipulez de manière inadéquate, vous
risquez de nuire à votre santé et à l'en-
vironnement. Ne jetez jamais vos an-
ciens appareils avec vos ordures ména-
gères !



Faites appel au service d'enlèvement mis en place par votre commune, votre revendeur ou Miele, ou rapportez votre appareil dans un point de collecte spécialement dédié à l'élimination de ce type d'appareil. Vous êtes légalement responsable de la suppression des éventuelles données à caractère personnel figurant sur l'ancien appareil à éliminer. Jusqu'à son enlèvement, veillez à ce que votre ancien appareil ne présente aucun danger pour les enfants.

Schéma descriptif



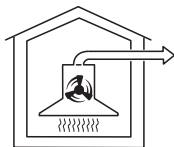
dai3736

- ① Bandeau de commande
- ② Eclairage de la table de cuisson
- ③ Filtre à charbon actif
Disponible en option pour fonctionnement en mode recyclage
- ④ Cache pour boîtier des filtres à charbon actif
- ⑤ Filtre à graisses
- ⑥ Raccord d'évacuation
(Ø 150 mm, avec raccord de réduction de Ø 125 mm).
- ⑦ Clapet anti-retour
- ⑧ Sortie d'air
- ⑨ Sortie d'air recyclé
- ⑩ Curseur de l'éclairage des zones de cuisson
- ⑪ Curseur du ventilateur

Description du fonctionnement

Selon le modèle de hotte, les modes de fonctionnement suivants sont possibles :

Mode évacuation



L'air aspiré est nettoyé par les filtres à graisses puis rejeté à l'extérieur du bâtiment.

Clapet anti-retour

Le clapet anti-retour empêche l'air évacué de revenir à l'intérieur de la pièce lorsque la hotte ne fonctionne pas.

Le clapet anti-retour reste fermé quand la hotte est arrêtée.

Il s'ouvre dès qu'on remet la hotte en marche afin que l'air puisse être rejeté librement vers l'extérieur de la hotte.

Si votre système d'évacuation n'est pas équipé d'un clapet anti-retour, utilisez celui qui est fourni avec la hotte. Il doit être posé dans le raccord d'évacuation du bloc moteur.

Mode recyclage

(uniquement avec jeu d'adaptation et filtre à charbon actif en option, voir "Caractéristiques techniques")




L'air aspiré par la hotte est purifié grâce au filtre à graisses mais aussi grâce à un filtre à charbon actif. Il est ensuite rejeté dans la cuisine.

Activer le moteur d'aspiration

En cas de léger ou fort dégagement de fumées et d'odeurs, vous pouvez sélectionner les puissances d'aspiration **1** à **3**.

Vous pouvez enclencher brièvement le niveau de puissance **Booster B** en cas de fort dégagement de fumées et d'odeurs, par exemple lorsque vous saisissez des aliments.

- Activez le moteur avec l'interrupteur du moteur  et sélectionnez le niveau de puissance souhaité.


Arrêter le moteur

Nous recommandons de laisser la hotte allumée pendant quelques minutes en fin de cuisson afin de débarrasser l'air ambiant des vapeurs et des odeurs.

- Placez l'interrupteur du moteur sur **0** pour arrêter le moteur.

Allumer / Eteindre l'éclairage


Vous pouvez allumer ou éteindre l'éclairage indépendamment du moteur.

- Allumez (**1**) et éteignez (**0**) l'éclairage des zones de cuisson avec l'interrupteur d'éclairage .

Conseils d'économie d'énergie

Cette hotte économe en énergie fonctionne de manière très efficace. Les mesures suivantes participent à une utilisation économique :

- Pendant la cuisson, veillez à bien aérer votre cuisine. Si l'entrée d'air est insuffisante en mode évacuation, la hotte ne fonctionne pas de manière efficace et des bruits de fonctionnement se font entendre.
- Cuisinez à puissance réduite sur votre table de cuisson. En effet lorsqu'il y a peu de vapeurs de cuisson, le niveau de puissance de la hotte peut rester faible et la consommation énergétique est plus basse.
- Vérifiez sur la hotte le niveau de puissance sélectionné. La plupart du temps, un faible niveau de puissance est suffisant. Utilisez le niveau Booster uniquement lorsque cela s'avère nécessaire.
- En cas de fort dégagement de vapeurs de cuisson, enclenchez la puissance maximale de la hotte suffisamment tôt. Ce sera plus efficace que d'essayer de disperser les vapeurs de cuisson en rallongeant la durée de fonctionnement de la hotte.
- Pensez à éteindre la hotte une fois la cuisson terminée.
- Nettoyez ou remplacez les filtres régulièrement. Des filtres très encrassés diminuent les performances de la hotte, augmentent les risques d'incendie et vont à l'encontre des bonnes pratiques d'hygiène.

 Débranchez la hotte avant toute maintenance ou tout entretien (voir chapitre "Consignes de sécurité et mises en garde").

Carrosserie

Généralités

Les surfaces et éléments de commande sont susceptibles de se rayer. Respectez les conseils de nettoyage ci-dessous.

- Pour toutes les surfaces et éléments de commande de la hotte, utilisez uniquement une éponge, du liquide vaisselle et de l'eau chaude.

Veillez à ce que l'eau ne pénètre pas dans la hotte. Soyez particulièrement vigilants aux éléments de commande : essorez bien l'éponge avant de l'utiliser.

- Séchez ensuite avec un chiffon doux.

N'utilisez pas :

- de détergent à base de solvant, de soude, d'acide ou de chlorure,
- de produit abrasif tel que la poudre ou le lait à récurer, d'éponge avec tampon abrasif ou contenant des résidus de produit abrasif.

Conseils d'entretien des surfaces en inox

(ne s'applique pas aux touches de commande !)

- Pour nettoyer les surfaces en inox, utilisez un produit non abrasif spécial inox.
- Pour éviter que votre hotte se resalisse rapidement, il existe des produits d'entretien pour inox (disponibles chez Miele). Appliquez un peu de produit sur la surface à traiter avec un chiffon doux.

Conseils pour fûts à revêtement couleur

- Pour le nettoyage, reportez-vous aux conseils de ce chapitre.

Même en respectant les conseils d'entretien, il est impossible de ne pas laisser d'infimes rayures sur la surface de la hotte. Évitez d'éclairer la hotte avec un halogène, cette lumière soulignant les moindres aspérités des surfaces.

Nettoyage et entretien

Conseils d'entretien des touches

Ne laissez pas les salissures s'incruster.

Les touches ou autres éléments de commande risquent de se décolorer ou de s'altérer.


Nous vous conseillons de les nettoyer immédiatement.

- Pour le nettoyage, reportez-vous aux conseils de ce chapitre.

N'utilisez pas de produit pour inox pour nettoyer les touches ou autres éléments de commande.

Filtres à graisses

Les filtres à graisses réutilisables en métal retiennent les éléments solides des vapeurs de cuisine (graisses, poussière...) et empêchent l'encrassement de la hotte.

 Un filtre saturé de graisses peut provoquer un risque d'incendie !

Fréquence de nettoyage

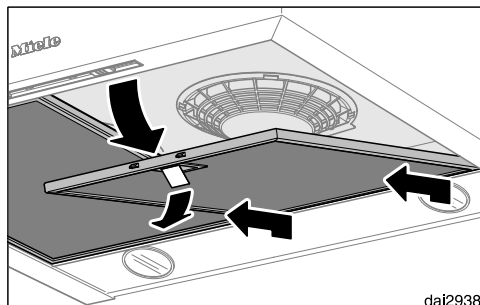
Il est conseillé de nettoyer les filtres à graisses toutes 3 à 4 semaines car la graisse accumulée durcit après un certain temps et complique le nettoyage.

Retirer le filtre à graisses

Lorsque vous le manipulez, le filtre peut tomber.

Vous risquez d'endommager la table de cuisson et le filtre lui-même.

Tenez fermement le filtre lorsque vous le manipulez.



- Déverrouillez le filtre à graisses, faites-le pivoter de 45° vers l'avant, décrochez-le à l'arrière puis sortez-le.

Nettoyage manuel des filtres à graisses

- Nettoyez le filtre à graisses avec une brosse dans de l'eau chaude additionnée de liquide vaisselle doux. N'utilisez pas de liquide vaisselle concentré.

Produits à ne pas utiliser

Certains produits de nettoyage peuvent endommager la surface des filtres s'ils sont utilisés régulièrement. N'utilisez pas :

- de produit détartrant,
- de poudre ou crème à récuper
- de produit multi-usages agressif ou de spray dégraissant
- de décapant four en bombe

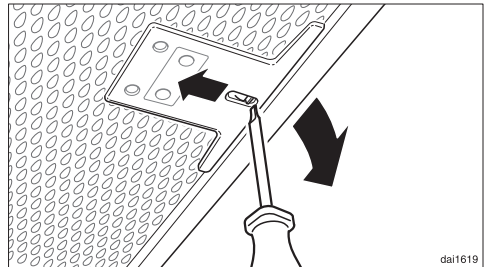
Nettoyer les filtres à graisses au lave-vaisselle

- Disposez les filtres à graisses verticalement ou inclinés dans le panier inférieur. Vérifiez que le bras de lavage peut tourner.
- Utilisez un produit de lavage comparable à celui que l'on trouve dans le commerce.
- Sélectionnez un programme avec une température de lavage située entre 50 °C et 65 °C.

Selon les détergents, le fait de passer le filtre à graisses au lave-vaisselle risque d'en décolorer définitivement la face interne. Cette décoloration n'a toutefois aucune incidence sur le bon fonctionnement du filtre à graisses.

Après le nettoyage

- Posez les filtres nettoyés sur un support absorbant pour les faire sécher.
- Une fois les filtres à graisses démontrés, nettoyez également les pièces accessibles de la carrosserie où la graisse s'est accumulée. Cette mesure contribue à prévenir les incendies.
- Remontez les filtres à graisses. Vérifiez que le verrouillage est tourné vers le bas.



- Si les filtres à graisses ont été posés à l'envers, déverrouillez les orifices avec un petit tournevis.

Nettoyage et entretien

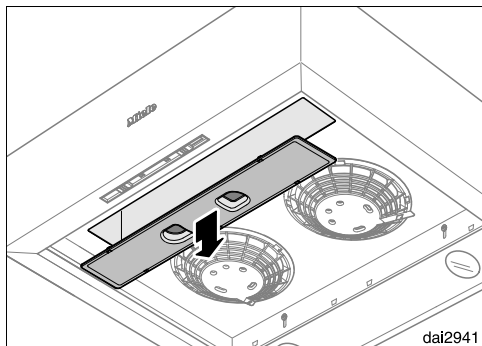
Filtres à charbon actif

En mode recyclage, un filtre à charbon actif est utilisé en plus des filtres à graisses. Celui-ci retient les odeurs. Il est placé dans la hotte au-dessus des filtres à graisses.

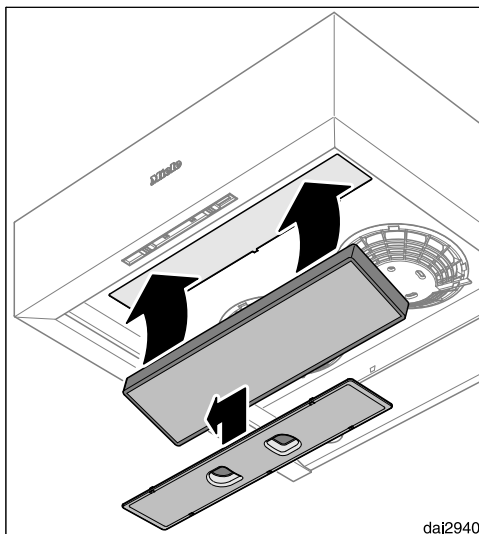
Pour trouver le filtre à charbon actif, rendez-vous sur notre boutique en ligne, chez votre revendeur, ou contactez le service après-vente Miele (voir à la fin du présent mode d'emploi). Vous trouverez la désignation du type dans le chapitre "Caractéristiques techniques".

Installer / Remplacer les filtres à charbon actif

- Pour pouvoir monter ou remplacer le filtre à charbon actif, sortez les filtres à graisses comme décrit précédemment.



- Poussez le cache du boîtier des filtres à charbon actif vers la droite et sortez-le par le bas.
- Retirez le filtre à charbon actif de son emballage.



- Installez le filtre à charbon actif dans le boîtier puis poussez-le jusqu'à ce qu'il repose en haut sous la grille d'aération.
- Remettez les filtres à graisses et le cache en place.

Fréquence de remplacement

- Remplacez le filtre à charbon actif dès que vous constatez que les odeurs ne sont plus suffisamment éliminées. Le filtre à charbon doit être remplacé au minimum tous les 6 mois.

Jeter le filtre à charbon actif

- Vous pouvez jeter le filtre à charbon actif avec vos ordures ménagères.

Remplacer l'éclairage

Remplacez les ampoules par des ampoules du même type :

Fabricant..... EGLO
Type d'ampoule..... GU10
Désignation du type 11427
Puissance 3 W
Code ILCOS D..... DR-3-H-GU10-50/56

Il est également possible d'utiliser l'ampoule suivante :

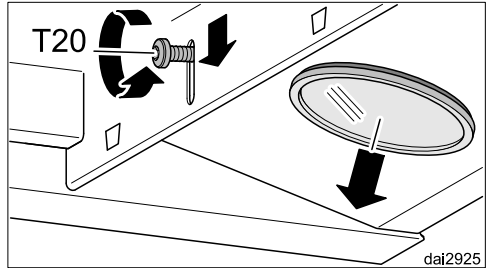
Fabricant..... EGLO
Type d'ampoule..... GU10
Désignation du type 11511
Puissance 5 W
Code ILCOS D..... DR-5-H-GU10-50/54

Les deux types d'ampoules sont de luminosité différente. Utilisez uniquement des ampoules identiques dans la hotte.

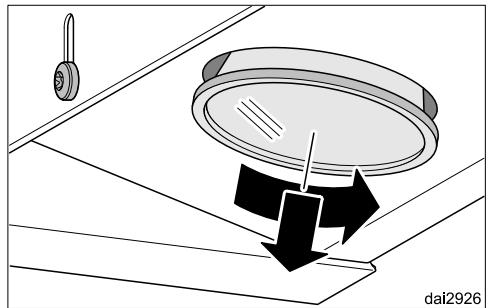
Les ampoules sont disponibles dans les enseignes spécialisées ou auprès du service après-vente.

- Arrêtez le moteur et l'éclairage.
- Retirez les filtres à graisses.
- Débranchez la hotte (voir chapitre "Consignes de sécurité et mises en garde").

Les ampoules peuvent chauffer fortement en fonctionnement.
Attendez quelques minutes avant de changer les ampoules.



- Desserrez un peu la vis de fixation de l'ampoule.
- Repoussez la vis et l'ampoule vers le bas.
- Resserrez la vis à fond.



- Dévissez les ampoules en les tournant vers la gauche puis sortez-les par le bas.
- Installez le culot des nouvelles ampoules dans leur logement puis tournez-les. Respectez les consignes du fabricant.
- Desserrez à nouveau la vis de fixation, poussez l'ampoule vers le haut et resserrez la vis.
- Remettez les filtres à graisses.

Service après-vente et garantie

Vous n'arrivez pas à résoudre la panne par vous même ? Contactez le service après-vente ou votre revendeur Miele.

Le numéro de téléphone du service après-vente Miele se trouve en fin de document.

Veuillez indiquer le modèle et la référence de votre appareil.
Ces données figurent sur la plaque signalétique de l'appareil.

Emplacement de la plaque signalétique


Pour trouver la plaque signalétique, démontez le filtre à graisses.

Conditions et durée de garantie

La garantie est accordée pour cet appareil selon les modalités de vente par le revendeur ou par Miele pour une période de 24 mois.

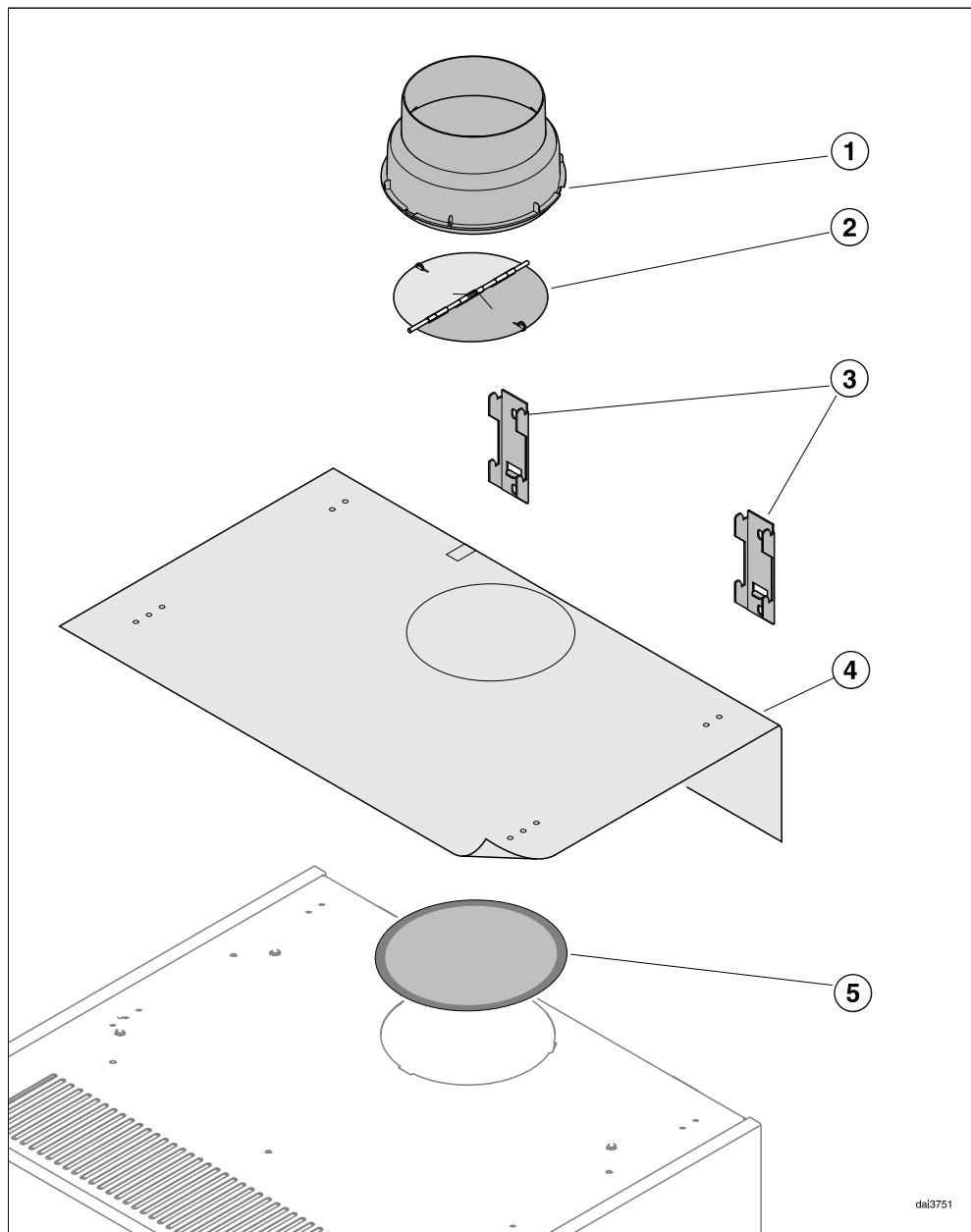
Pour plus d'informations reportez-vous aux conditions de garantie fournies.

Avant le montage

 Avant de procéder au montage, veuillez lire les informations du présent chapitre et des "Consignes de sécurité et mises en garde".

Montage

Matériel nécessaire



dai3751

① 1 raccord d'évacuation

pour une conduite d'évacuation de \varnothing 150 mm ou de \varnothing 125 mm (ne s'applique pas au fonctionnement en circuit fermé).

② 1 clapet anti-retour

à intégrer dans le raccord de sortie d'air (ne s'applique pas au fonctionnement en circuit fermé).

③ 2 angles de fixation

pour la fixation de la hotte au mur (pas nécessaire pour le montage sous une armoire supérieure).

④ 1 Gabarit de perçage

⑤ 1 Film de protection

pour l'ouverture arrière d'évacuation d'air en cas de fonctionnement en circuit fermé. Le film de protection est fourni avec le filtre à charbon actif (accessoires disponibles en option).



5x60mm-DIN9138-50

4 vis 5 x 60 mm et

4 chevilles 8 x 50 mm

pour fixer la hotte au mur

Les vis et chevilles fournies conviennent à des murs pleins. Pour les autres types de murs, veuillez utiliser des systèmes de fixation appropriés. Au préalable, vérifiez que le mur est capable de supporter la charge.



9 102030

4 vis à tôle 4,2 x 30 mm

pour fixer la hotte dans le meuble haut (par le haut).



09E79120

4 vis à bois 4 x 30 mm

pour fixer la hotte dans le meuble haut (par le bas).

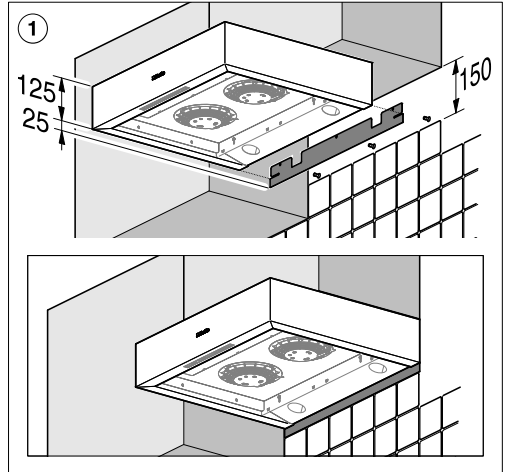
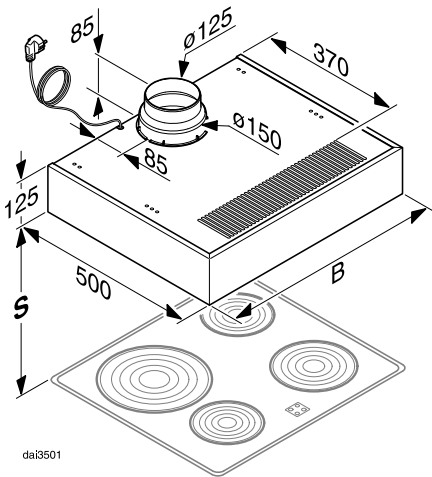


000-00035

4 caches de protection

Montage

Dimensions



DA 1255 : l = 548 mm

DA 1260 : l = 598 mm

DA 1200 : l = 998 mm

Raccordement d'évacuation $\varnothing 150$ mm, avec raccord de réduction $\varnothing 125$ mm.

① Si la hotte remplace une hotte de 150 mm de haut, on peut installer un bandeau de rattrapage pour cacher l'espace d'encastrement.

Cet accessoire est disponible en différentes largeurs :

- Miele DAB 55 pour DA 1255
- Miele DAB 60 pour DA 1260
- Miele DAB 100 pour DA 1200

Distance entre la table de cuisson et la hotte (S)

Lorsque vous déterminez la distance entre la table de cuisson et le rebord inférieur de la hotte, tenez compte des indications du fabricant des appareils de cuisson.

En l'absence d'indications contraires, respectez les distances de sécurité qui suivent.

Voir également à ce sujet le chapitre "Consignes de sécurité et mises en garde".

Appareil de cuisson	Distance S minimum
Table de cuisson électrique	450 mm
Gril électrique et friteuse électrique	650 mm
Table de cuisson au gaz à plusieurs foyers : puissance totale maximale \leq à 12,6 kW, sans brûleur $>$ à 4,5 kW.	650 mm
Table de cuisson au gaz à plusieurs foyers : puissance totale maximale $>$ à 12,6 kW et \leq 21,6 kW, sans brûleur $>$ à 4,8 kW.	760 mm
Table de cuisson au gaz à plusieurs foyers : puissance totale maximale $>$ à 21,6 kW, ou un des brûleurs $>$ à 4,8 kW.	impossible
Foyer de gaz unique avec une puissance \leq à 6 kW	650 mm
Foyer de gaz unique avec une puissance $>$ à 6 kW et \leq à 8,1 kW.	760 mm
Foyer de gaz unique avec une puissance $>$ à 8,1 kW	impossible

Montage

Conseils de montage

- Pour une aspiration optimale des vapeurs de cuisson, vérifiez que la hotte couvre toute la superficie de la table de cuisson. La hotte doit être montée juste au-dessus de la table de cuisson et non décalée sur le côté ou vers l'arrière.
- L'idéal est que la table de cuisson soit plus étroite que le déflecteur de la hotte. La table de cuisson doit être au maximum aussi large que le déflecteur.
- L'emplacement choisi pour le montage doit être facile d'accès, en prévision de réparations éventuelles ou si la hotte devait être démontée par exemple. Envisagez cet aspect dès que vous vous penchez sur l'agencement de votre cuisine : meubles, étagères, éléments de plafond et de décoration qui entourent la hotte.

Retirer le film de protection

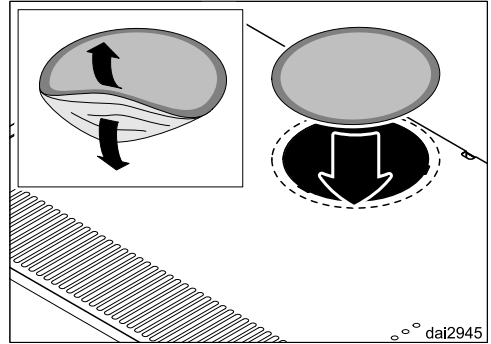
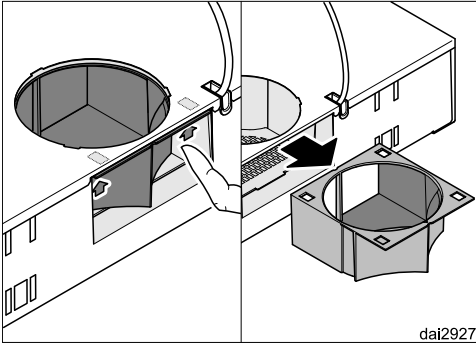
Les pièces de l'appareil des modèles inox sont recouvertes d'un film de protection qui les protège contre les avaries de transport.

- Sortez les filtres à graisses de la hotte avant de monter cette dernière puis tirez sur le film plastique qui protège le corps de la hotte et le pourtour des filtres à graisses pour l'enlever.

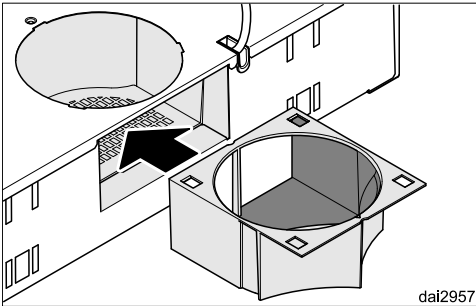
Dérivateur

Un dérivateur est installé à l'arrière de la hotte. La position du montage dépend du type de fonctionnement. En mode évacuation, l'air est dirigé vers l'arrière, au-dessus du boîtier. En mode recyclage, l'ouverture est obstruée et l'air se dirige donc vers l'avant en direction de la grille d'aération.

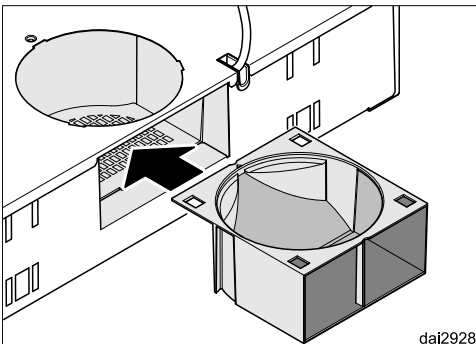
- Vérifiez la position de montage du dérivateur.



- En mode recyclage, collez le film de protection fourni avec le filtre à charbon actif sur l'ouverture arrière d'évacuation d'air (cf. "Commander des accessoires").



Evacuation

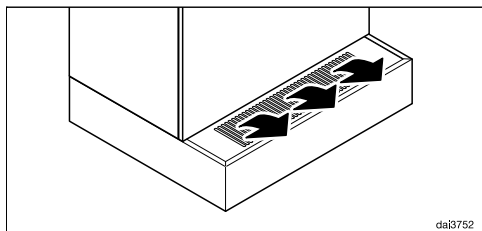


Recyclage

- Le cas échéant, sortez le dérivateur puis tournez-le dans le sens correspondant au mode de fonctionnement souhaité. Vous devez pousser les deux ergots, sortir le dérivateur, le tourner puis le remettre jusqu'à ce qu'il s'enclenche.

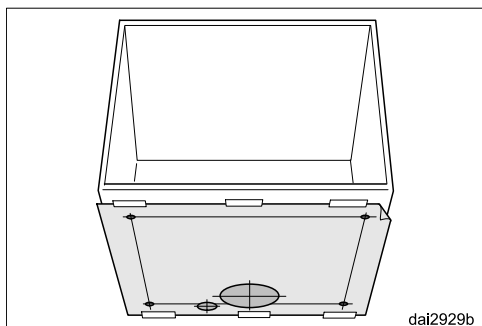
Montage

Montage sous un meuble haut



Lorsque vous choisissez la position de montage en mode recyclage, vérifiez que le meuble ne dissimule pas les ouvertures de recyclage avants de la hotte.

Mise en place pour conduite d'évacuation et câble d'alimentation

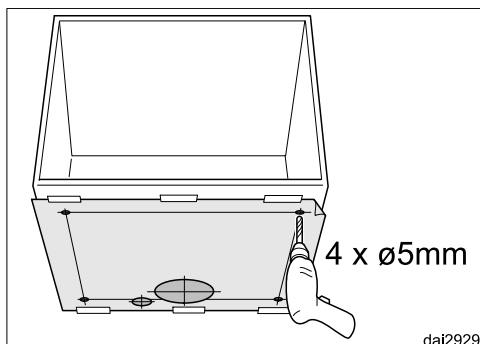


- Fixez le gabarit de perçage personnalisé sur le bas du meuble.
- En mode évacuation, créez une ouverture de $\varnothing 170$ mm au moins dans le fond de l'armoire pour la conduite d'évacuation.
- Le cas échéant, prévoyez également une ouverture distincte pour faire passer le câble réseau dans le meuble.

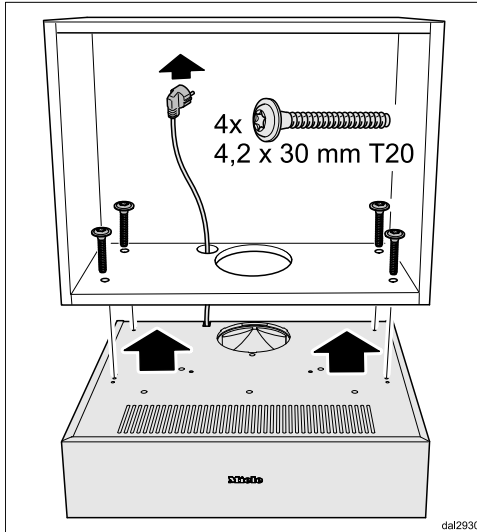
Fixation par le dessus

N'utilisez que les points de fixation du gabarit de perçage prévus à cet effet. Utilisez uniquement les vis indiquées.

Un défaut de fixation peut entraîner des dommages sur la hotte et faire courir des risques à l'utilisateur (ex. : électrocution).



- Percez quatre trous de fixation de $\varnothing 5$ mm dans le fond de l'armoire à l'aide du gabarit de perçage.
- Retirez le gabarit de perçage.



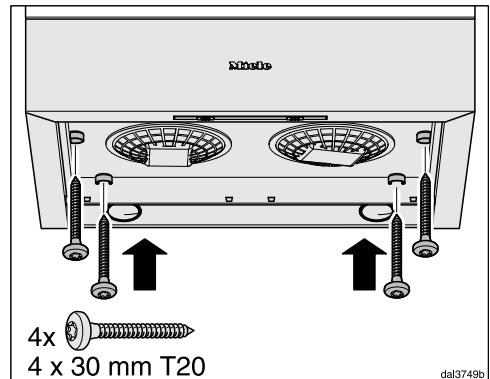
- Soulevez la hotte en la positionnant sous le meuble en faisant passer le câble réseau à travers celui-ci.
- Fixez la hotte aspirante depuis l'intérieur de l'armoire avec les vis à tôle fournies.

Fixation par le dessus

Comme décrit précédemment, Miele recommande la fixation par le dessus. Si une fixation par le dessus du fond de l'armoire n'est pas possible, la hotte aspirante peut également être fixée sur le fond de l'armoire, par le dessous.

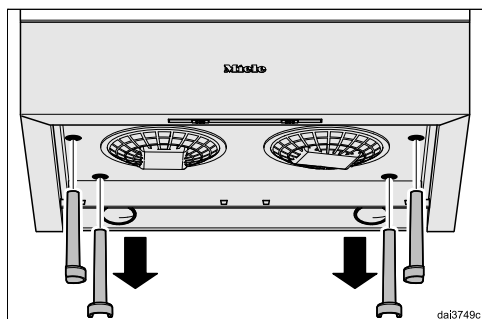
Les vis jointes sont conçues pour la fixation sur un fond d'armoire massif en bois, d'une épaisseur minimale de 16 mm. Assurez-vous que la capacité portante du fond de l'armoire soit suffisante et durable.

- Placez la hotte aspirante sous l'armoire supérieure.

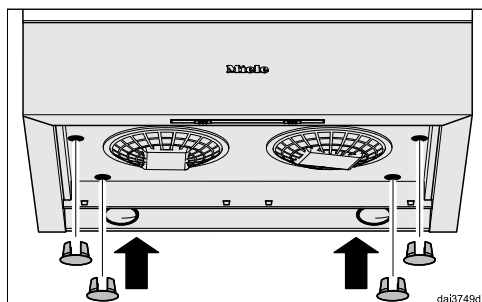


- Placez les vis à bois jointes dans les guides d'insertion et vissez fermement la hotte aspirante sur le fond de l'armoire.

Montage



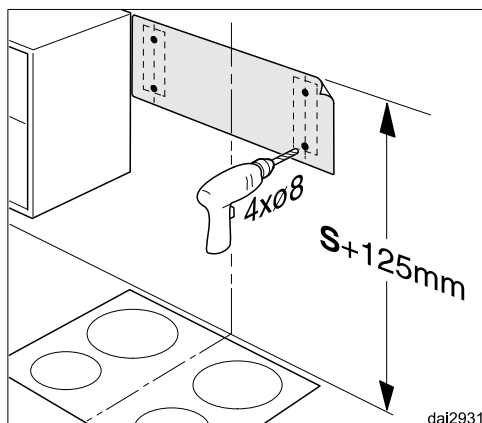
- Retirez les guides d'insertion du boîtier.



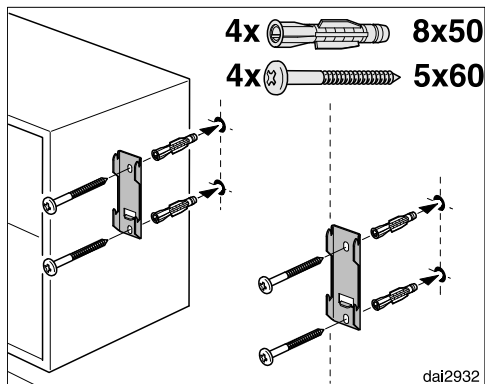
- Bouchez les trous avec les caches de protection (s'applique aussi pour une fixation par le dessus).
- Remontez les filtres à graisses.

Montage au mur

Vous pouvez aussi monter l'appareil au mur. Servez-vous de deux équerres de fixation.

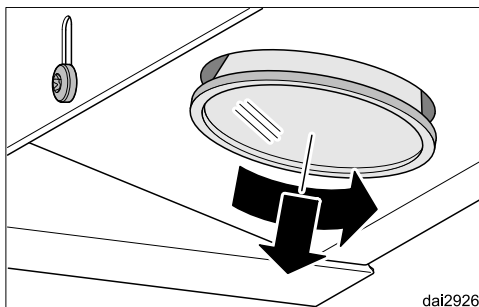
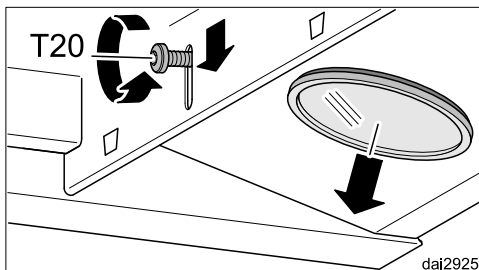


- Fixez le gabarit de perçage sur mesure au mur, l'arête supérieure du gabarit devant se trouver au niveau de l'arête supérieure de la hotte. Respectez la distance de sécurité S jusqu'à la zone de cuisson (cf. chapitre "Cotes").
- Tracez l'emplacement des trous puis percez quatre trous pour les étriers de fixation ($\varnothing 8$ mm).
- Retirez de nouveau le gabarit de perçage.



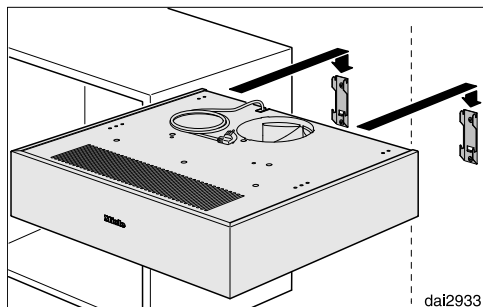
- Fixez l'équerre de fixation au mur avec les chevilles et les vis fournies.

Les vis et chevilles fournies conviennent à des murs pleins. Pour les autres types de murs, veuillez utiliser des systèmes de fixation appropriés. Au préalable, vérifiez que le mur est capable de supporter la charge.



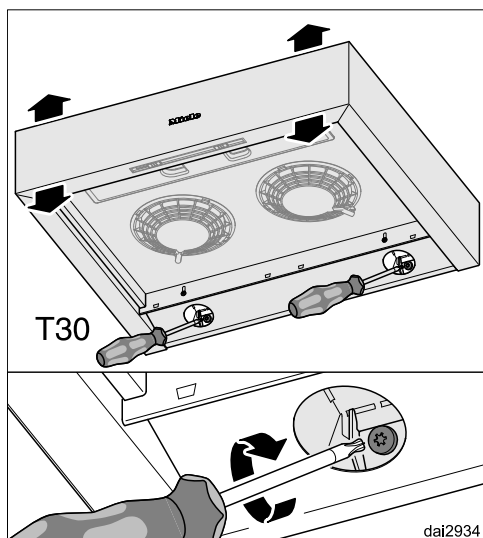
- Démontez les ampoules :
 - Desserrez un peu la vis de fixation de l'ampoule.
 - Repoussez la vis et l'ampoule vers le bas.
 - Resserrez la vis à fond.
 - Dévissez les ampoules en les tournant vers la gauche puis sortez-les par le bas.

Montage



dai2933

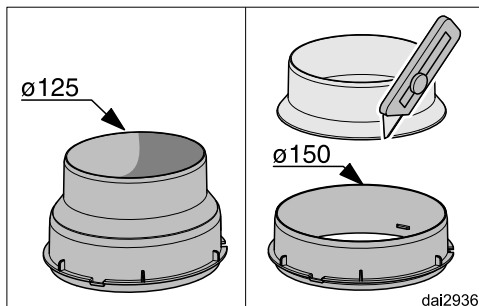
- Accrochez la hotte.



dai2934

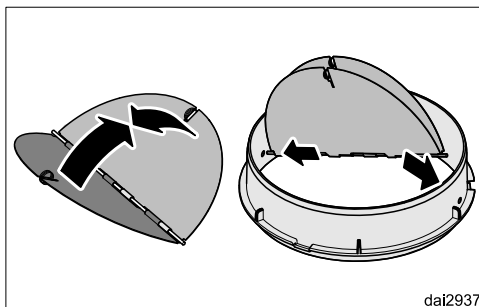
- Resserrez les deux vis gauches et droites au dos de l'appareil. L'inclinaison de la hotte est ainsi parfaitement ajustée et cette dernière est sécurisée contre toute extraction involontaire.
- Réinstallez les ampoules.
- Remontez les filtres à graisses.

Préparation mode évacuation



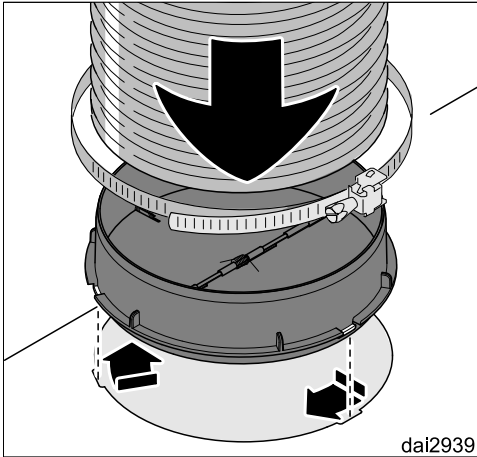
dai2936

- Découpez le raccord d'évacuation au niveau du rétrécissement à l'aide d'un couteau pointu pour permettre le passage du conduit d'évacuation de \varnothing 150 mm. Pour un conduit d'évacuation de \varnothing 125 mm, vous pouvez utiliser le raccord d'évacuation tel quel.



dai2937

- Installez un clapet anti-retour si nécessaire. Vérifiez que le clapet s'ouvre facilement et se referme automatiquement.



Raccordement

Avant de procéder au raccordement, veuillez lire les chapitres "Branchement électrique" et "Consignes de sécurité et mises en garde" .

- Enfoncez la fiche dans la prise.

Contrôle de fonctionnement

- Enclenchez le moteur.
 - En mode évacuation, l'air ne doit pas circuler à travers les fentes situées à l'avant de l'appareil.
 - En mode recyclage, l'air doit circuler à travers les fentes situées à l'avant de l'appareil.

Dans le cas contraire, cela signifie que le dérivateur est mal monté (cf. "Dérivateur").

- Fixez le conduit d'évacuation au raccord d'évacuation en place à l'aide du collier de serrage, par exemple avec un tuyau d'évacuation flexible (cf. "Commander des accessoires").
- Placez le raccord d'évacuation dans l'ouverture d'évacuation d'air puis bloquez-le en le tournant légèrement vers la droite.
- Pour installer le conduit d'évacuation, reportez-vous aux instructions du chapitre "Conduit d'évacuation".

Préparation mode recyclage

- Installez le filtre à charbon actif (cf. "Nettoyage et entretien").

Branchement électrique

La hotte ne peut être raccordée qu'à une installation électrique réglementaire (prise de courant de sécurité, AC 230 V ~ 50 Hz).

L'installation électrique doit être conforme aux normes EDF.

Pour plus de sécurité, nous recommandons de monter un disjoncteur différentiel avec courant de déclenchement à 30 mA en amont de l'appareil.

La prise doit être facilement accessible pour faciliter les interventions du service après-vente. Vérifiez que la prise reste accessible une fois l'appareil monté.

Si la prise de courant n'est plus accessible pour l'utilisateur, l'installation doit être équipée d'un dispositif de disjonction pour chaque pôle. Ce dispositif peut être constitué d'un interrupteur à ouverture de contact de min. 3 mm. Il peut s'agir d'un disjoncteur automatique, de fusibles ou de contacteurs (conformes à la norme EN 60335).

Vous trouverez les caractéristiques de branchement obligatoires sur la plaque signalétique (voir chapitre "Service après-vente"). Assurez-vous que ces indications correspondent à la tension et à la fréquence de votre réseau.

⚠ Risque d'intoxication en cas d'utilisation simultanée de la hotte et d'un brûleur !

Consultez le chapitre "Consignes de sécurité et mises en garde" avant d'utiliser votre hotte pour la première fois.

En cas de doute, demandez à une société de ramonage de vous confirmer que vous pouvez utiliser votre hotte sans danger.

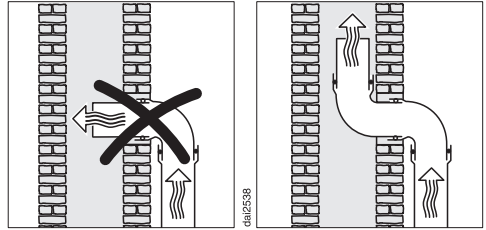
Pour les raccords d'évacuation, utilisez uniquement des tubes lisses ou flexibles en matériau non inflammable.

Pour obtenir un débit d'air maximal tout en limitant les émissions sonores liées au flux d'air, veillez aux points suivants :

- le diamètre du conduit d'évacuation ne doit pas être inférieur à 150 mm.
- si des canaux plats d'évacuation sont utilisés, la section ne doit pas être plus petite que la section du raccord d'évacuation.
- le conduit d'évacuation doit être aussi court et droit que possible.
- utilisez uniquement des coudes avec de grands rayons.
- le conduit d'évacuation ne doit être ni coudé ni comprimé.
- la fixation et l'étanchéité des raccords doit être parfaite.

Tout ce qui vient entraver le flux d'air limite le débit d'air et augmente les bruits de fonctionnement.

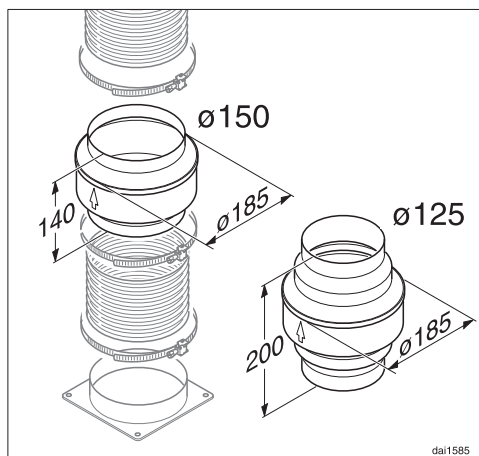
- Nous vous recommandons d'installer un tuyau mural télescopique Miele ou une évacuation par le toit si l'air est évacué à l'air libre (disponible en option).



- Si l'air doit être évacué dans une cheminée d'évacuation, le manchon d'entrée doit être orienté dans le sens de l'écoulement.
- Si le conduit d'évacuation est en position horizontale, prévoyez une déclivité minimale de 1 cm par mètre pour éviter que l'eau de condensation pénètre dans l'appareil.
- Si le conduit d'évacuation traverse une pièce fraîche telle qu'un grenier, une forte chute de température peut être constatée dans la zone traversée, ce qui peut entraîner la formation d'eau de condensation. Pensez à isoler le conduit d'évacuation en conséquence.

Conduit d'évacuation

Piège à eau de condensation

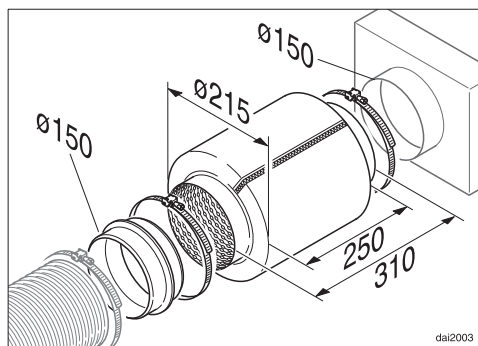


En plus d'isoler le conduit d'évacuation, nous recommandons d'installer un piège à eau de condensation qui recueille et vaporise celle-ci.

Cet accessoire est disponible en option pour un conduit d'évacuation de 125 mm ou de 150 mm de diamètre.

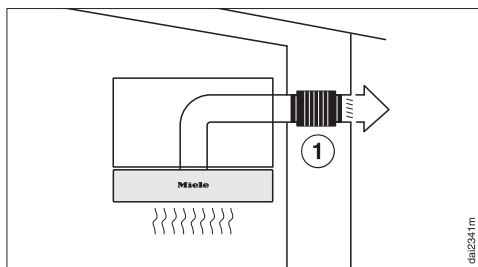
- Le piège à eau de condensation doit être installé verticalement, le plus près possible du raccord d'évacuation de la hotte. La flèche montre le sens d'évacuation de l'air.

Réducteur de bruit



Vous pouvez installer un réducteur de bruit dans le conduit d'évacuation (disponible en option). Cet accessoire permet d'obtenir une meilleure insonorisation.

Mode évacuation



Le réducteur de bruit insonorise aussi bien les bruits de ventilation vers l'extérieur que les bruits extérieurs qui parviennent par le conduit (ex. : bruits des voitures). Aussi le réducteur de bruit doit-il être posé le plus près possible de la sortie d'évacuation ①.

Caractéristiques techniques

Moteur de la hotte	2 x 115 W
Eclairage de la table de cuisson	2 x 3 W
Puissance totale de raccordement	236 W
Tension réseau, fréquence	AC 230 V, 50 Hz
Fusible	10 A
Longueur du câble d'alimentation électrique	1,5 m
Poids	
DA 1255	11 kg
DA 1260	11,2 kg
DA 1200	14,6 kg

Disponible en option pour fonctionnement en mode recyclage

1 Filtre à charbon actif DKF 18-1

Caractéristiques techniques

Fiche relative aux hottes domestiques

selon règlement délégué (UE) N° 65/2014 et règlement (UE) N°66/2014

MIELE	
Identification du modèle	DA 1260
Consommation énergétique annuelle (AEC_{hotte})	91,6 kWh par an
Classe d'efficacité énergétique	
A+ (la plus grande efficacité) à F (la plus faible efficacité)	C
Indice d'efficacité énergétique (EEl_{hotte})	82,1
Efficacité de dynamique des fluides (FDE_{hotte})	16,3
Classe d'efficacité de dynamique des fluides	
A (la plus grande efficacité) à G (la plus faible efficacité)	D
Efficacité lumineuse (LE_{hotte})	55,0 lx/W
Classe d'efficacité lumineuse	
A (la plus grande efficacité) à G (la plus faible efficacité)	A
Degré de séparation des graisses	95,1 %
Classe pour le degré de séparation des graisses	
A (la plus grande efficacité) à G (la plus faible efficacité)	A
Volume d'air optimal mesuré	317,1 m ³ /h
Débit d'air (vitesse minimale)	275 m ³ /h
Débit d'air (vitesse maximale)	355 m ³ /h
Débit d'air (niveau intensif ou rapide)	545 m ³ /h
Débit d'air max. (Q_{max})	545 m ³ /h
Pression d'air optimale mesurée	313 Pa
Emissions sonores pondérées A (vitesse minimale)	57 dB
Emissions sonores pondérées A (vitesse maximale)	64 dB
Emissions sonores pondérées A (niveau intensif ou rapide)	74 dB
Puissance d'entrée électrique optimale mesurée	169,0 W
Puissance en mode OFF (P_o)	0,00 W
Consommation énergétique pondérée en marche (P_s)	W
Puissance nominale du système d'éclairage	6,0 W
Intensité lumineuse moyenne du système d'éclairage sur la surface de cuisson	330 lx
Facteur de prolongation	1,4

Fiche relative aux hottes domestiques

selon règlement délégué (UE) N° 65/2014 et règlement (UE) N°66/2014

MIELE	
Identification du modèle	DA 1200
Consommation énergétique annuelle (AEC _{hotte})	90,4 kWh par an
Classe d'efficacité énergétique	
A+ (la plus grande efficacité) à F (la plus faible efficacité)	C
Indice d'efficacité énergétique (EEI _{hotte})	81,1
Efficacité de dynamique des fluides (FDE _{hotte})	16,8
Classe d'efficacité de dynamique des fluides	
A (la plus grande efficacité) à G (la plus faible efficacité)	D
Efficacité lumineuse (LE _{hotte})	45,8 lx/W
Classe d'efficacité lumineuse	
A (la plus grande efficacité) à G (la plus faible efficacité)	A
Degré de séparation des graisses	95,1 %
Classe pour le degré de séparation des graisses	
A (la plus grande efficacité) à G (la plus faible efficacité)	A
Volume d'air optimal mesuré	326,8 m ³ /h
Débit d'air (vitesse minimale)	275 m ³ /h
Débit d'air (vitesse maximale)	355 m ³ /h
Débit d'air (niveau intensif ou rapide)	545 m ³ /h
Débit d'air max. (Q _{max})	545 m ³ /h
Pression d'air optimale mesurée	313 Pa
Emissions sonores pondérées A (vitesse minimale)	57 dB
Emissions sonores pondérées A (vitesse maximale)	64 dB
Emissions sonores pondérées A (niveau intensif ou rapide)	74 dB
Puissance d'entrée électrique optimale mesurée	169,0 W
Puissance en mode OFF (P _o)	0,00 W
Consommation énergétique pondérée en marche (P _s)	W
Puissance nominale du système d'éclairage	6,0 W
Intensité lumineuse moyenne du système d'éclairage sur la surface de cuisson	275 lx
Facteur de prolongation	1,4

MIELE France

Siège social

9 avenue Albert Einstein - Z. I. du Coudray

93151 - Le Blanc-Mesnil CEDEX

R.C.S. Bobigny B 708 203 088

Miele Center Paris

55 Boulevard Malesherbes

75008 Paris

Miele Center Nice

Secteur Cap 3000

285 avenue de Verdun

06700 Saint-Laurent du Var



Internet
www.miele.fr



La ligne Consommateurs

Conseils, SAV, accessoires
et pièces détachées

09 74 50 1000

Appel non surtaxé

Siège en Allemagne

Miele & Cie. KG

Carl-Miele-Straße 29, 33332 Gütersloh

DA 1255,
DA 1260,
DA 1200



fr-FR

M.-Nr. 10 572 070 / 00