

# Moulinex®

masterchef gourmet



FR

NL

EN

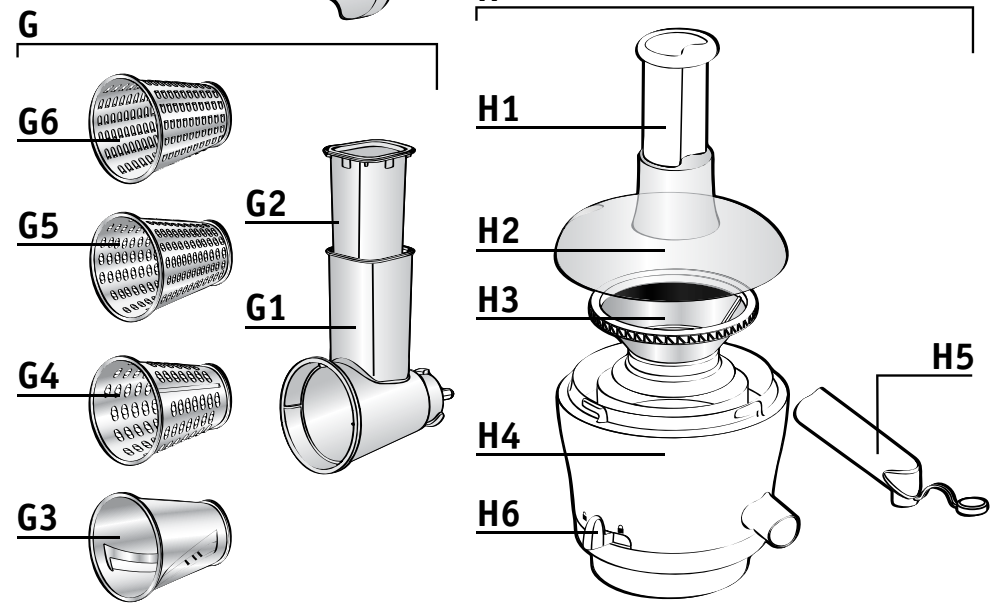
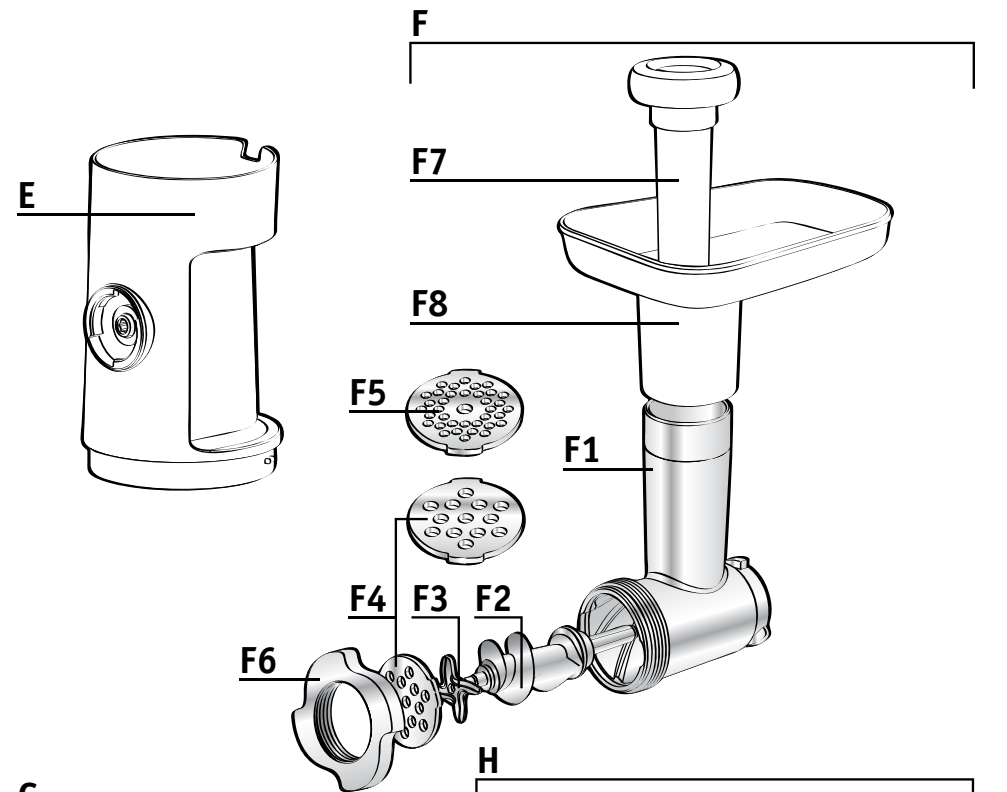
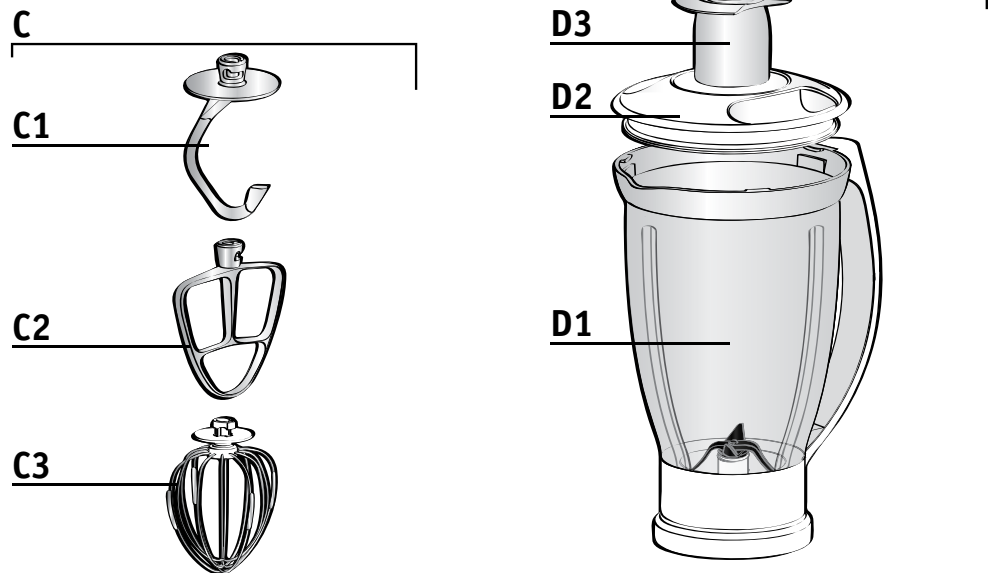
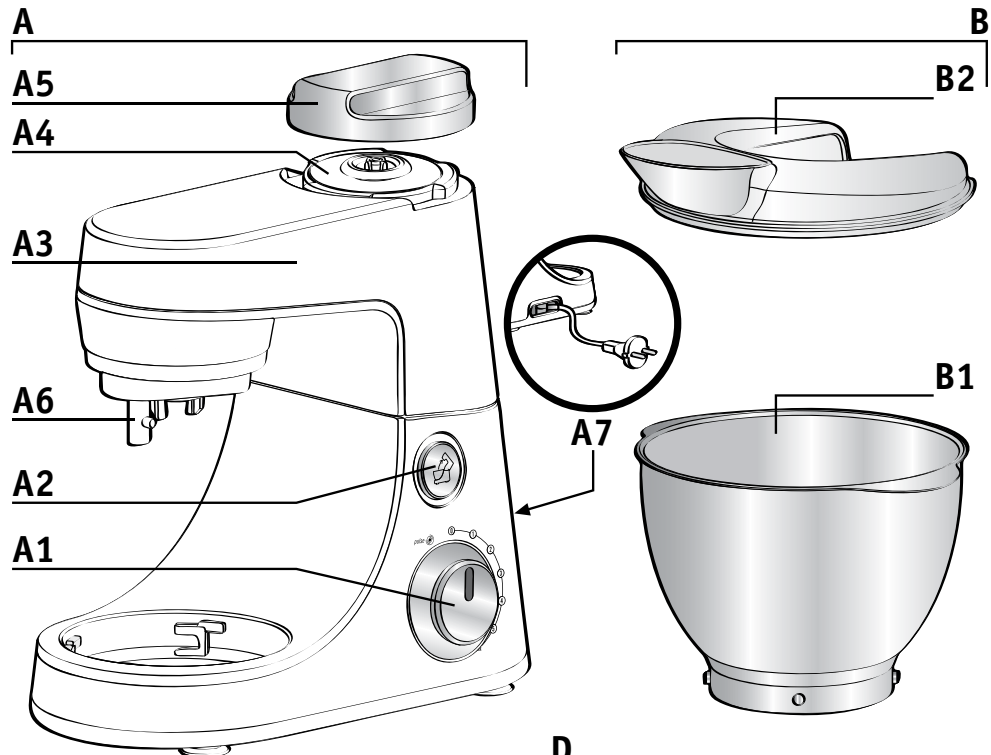
DE

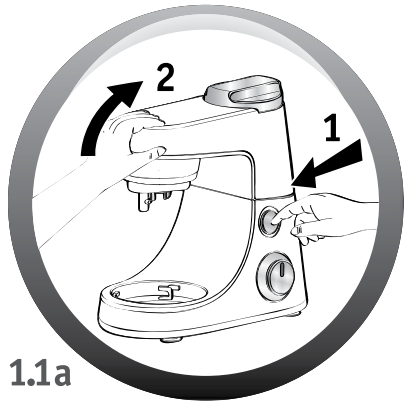
ES

PT

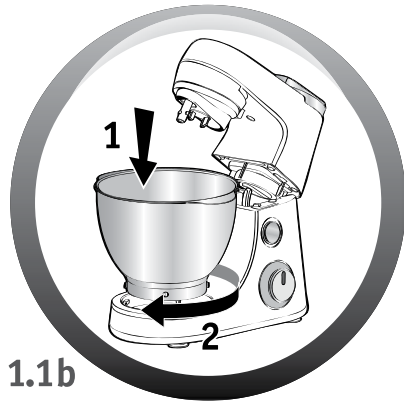
EL

IT

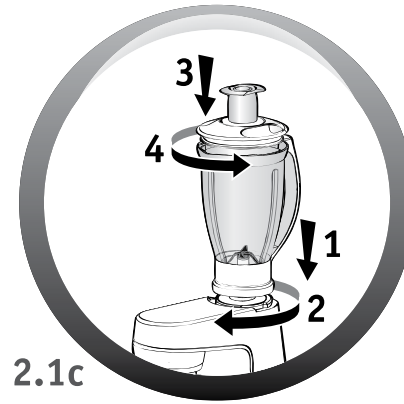




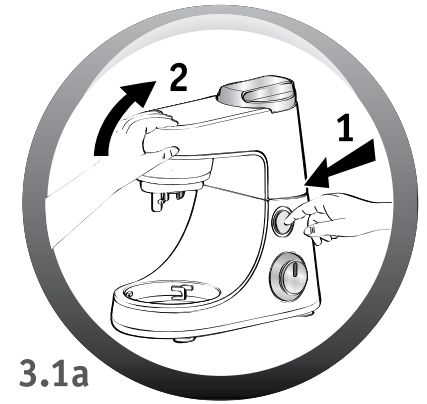
1.1a



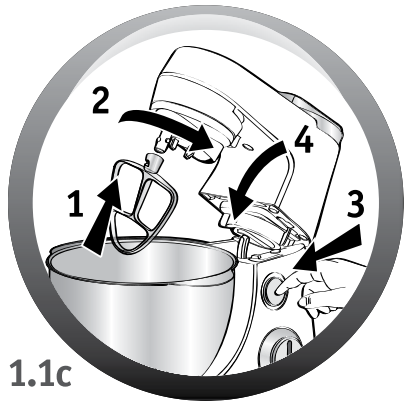
1.1b



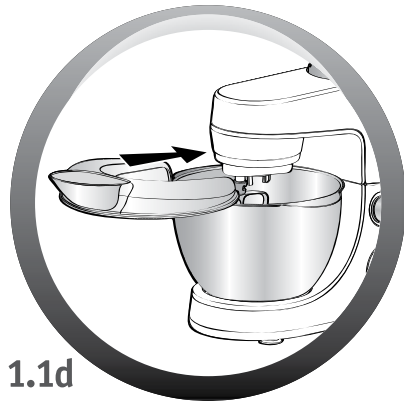
2.1c



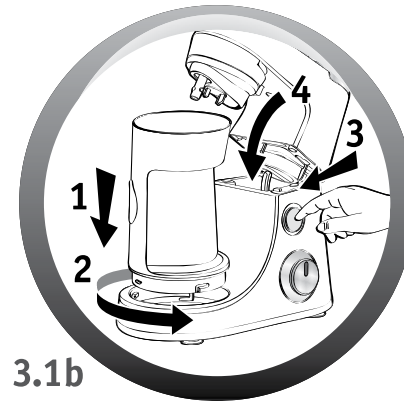
3.1a



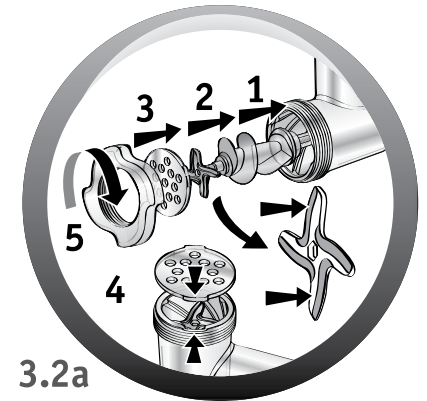
1.1c



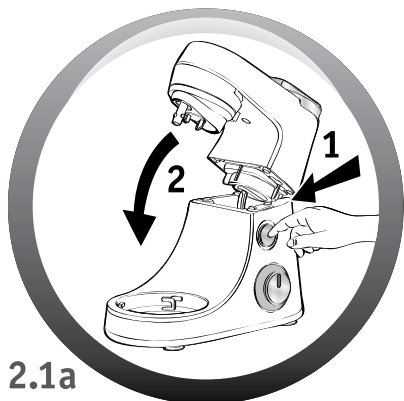
1.1d



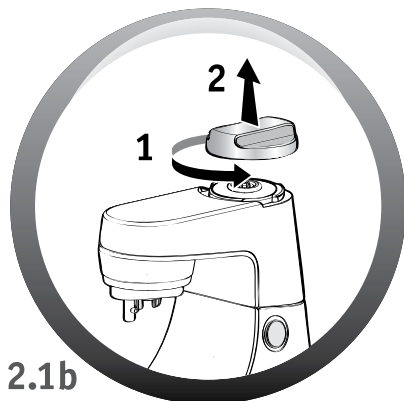
3.1b



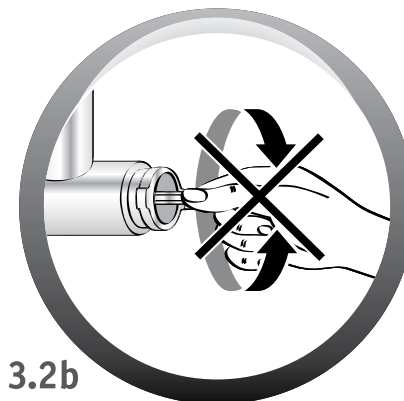
3.2a



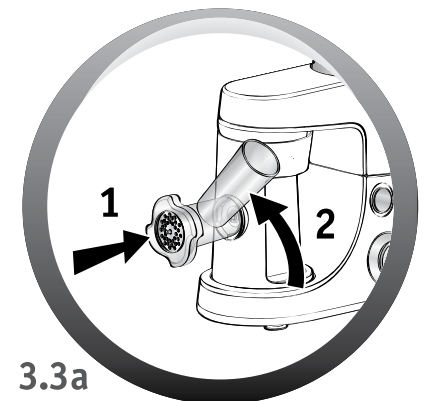
2.1a



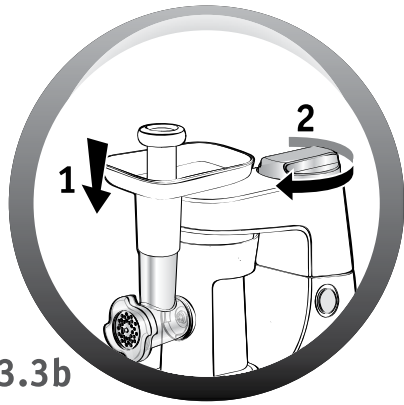
2.1b



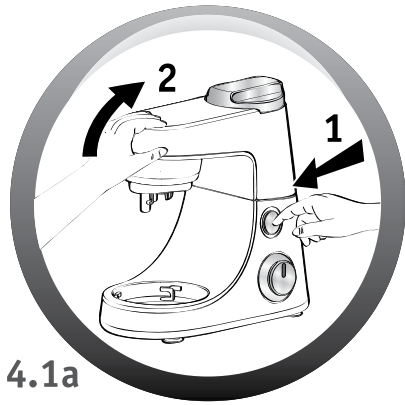
3.2b



3.3a



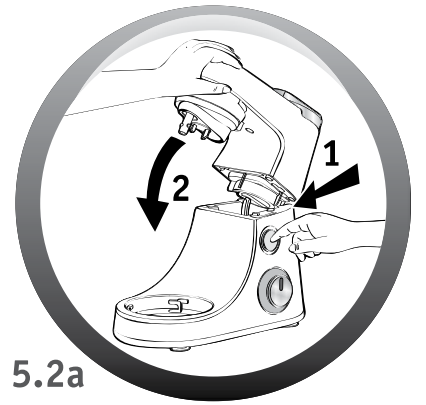
3.3b



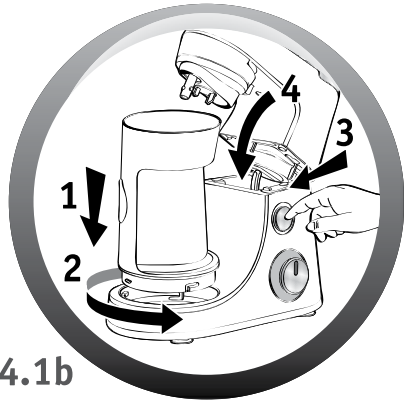
4.1a



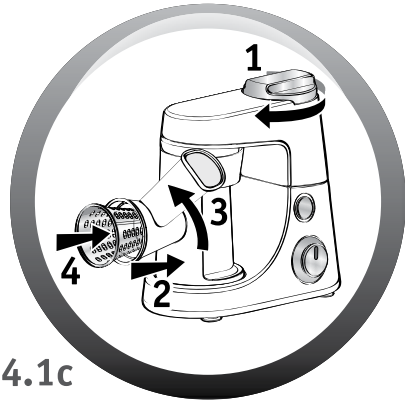
5.1c



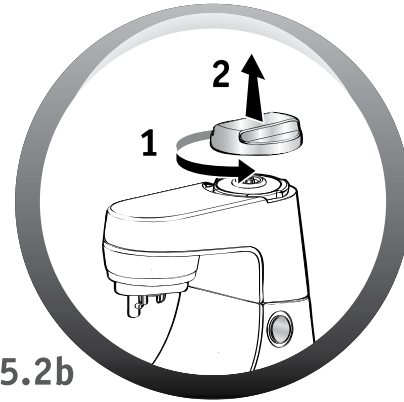
5.2a



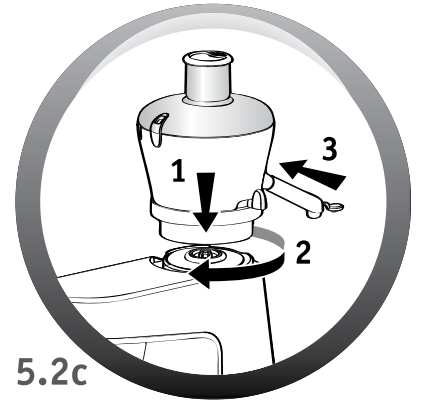
4.1b



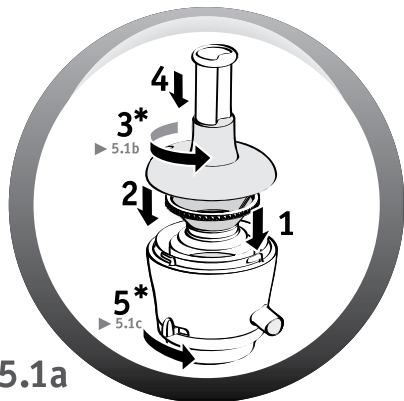
4.1c



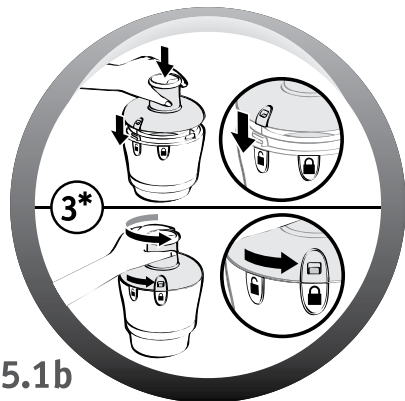
5.2b



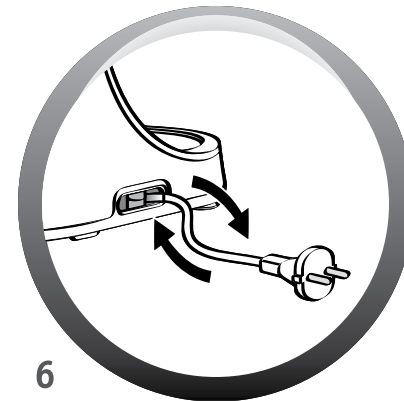
5.2c



5.1a



5.1b



6

Nous vous remercions d'avoir choisi un appareil de la gamme **MOULINEX** exclusivement prévu pour la préparation des aliments, à usage domestique à l'intérieur de la maison.

## DESCRIPTION

<p><b>a - Bloc moteur</b></p> <p><b>a1</b> Variateur électronique de vitesse</p> <p><b>a2</b> Bouton de déverrouillage de la tête multifonctions (<b>a3</b>)</p> <p><b>a3</b> Tête multifonctions</p> <p><b>a4</b> Sortie rapide (bol mixeur / centrifugeuse / broyeur)</p> <p><b>a5</b> Trappe de sécurité</p> <p><b>a6</b> Sortie accessoires mélangeurs (pétrin, fouet multibrins, malaxeur)</p> <p><b>a7</b> Range-cordon</p> <p><b>b - Ensemble bol</b></p> <p><b>b1</b> Bol inox</p> <p><b>b2</b> Couvercle</p> <p><b>c - Accessoires mélangeurs</b></p> <p><b>c1</b> Pétrin</p> <p><b>c2</b> Malaxeur</p> <p><b>c3</b> Fouet multibrins</p> <p><b>d - Bol mixeur (selon modèle)</b></p> <p><b>d1</b> Bol</p> <p><b>d2</b> Couvercle</p> <p><b>d3</b> Bouchon doseur</p> <p><b>e - Adaptateur (selon modèle)</b></p>	<p><b>f - Tête hachoir (selon modèle)</b></p> <p><b>f1</b> Corps métal</p> <p><b>f2</b> Vis</p> <p><b>f3</b> Couteau</p> <p><b>f4</b> Grille gros trous</p> <p><b>f5</b> Grille petits trous</p> <p><b>f6</b> Ecrou</p> <p><b>f7</b> Pousoir</p> <p><b>f8</b> Plateau</p> <p><b>g - Coupe-légumes (selon modèle)</b></p> <p><b>g1</b> Magasin tambour</p> <p><b>g2</b> Pousoir</p> <p><b>g3</b> Tambour <b>A</b> trancher</p> <p><b>g4</b> Tambour <b>C</b> râpé gros</p> <p><b>g5</b> Tambour <b>D</b> râpé fin</p> <p><b>g6</b> Tambour <b>E</b> reibekuchen</p> <p><b>h - Centrifugeuse (selon modèle)</b></p> <p><b>h1</b> Pousoir</p> <p><b>h2</b> Couvercle</p> <p><b>h3</b> Filtre rotatif</p> <p><b>h4</b> Corps réceptacle</p> <p><b>h5</b> Bec verseur</p> <p><b>h6</b> Levier de verrouillage</p>
--	--

## CONSEILS DE SECURITE

- Lisez attentivement le mode d'emploi avant la première utilisation de votre appareil : une utilisation non conforme au mode d'emploi dégraderait le fabricant de toute responsabilité.
- Cet appareil n'est pas prévu pour être utilisé par des personnes (y compris les enfants) dont les capacités physiques, sensorielles ou mentales sont réduites ou des personnes dénuées d'expérience ou de connaissance, sauf si elles ont pu bénéficier, par l'intermédiaire d'une personne responsable de leur sécurité, d'une surveillance ou d'instructions préalables concernant l'utilisation de l'appareil. Il convient de surveiller les enfants pour s'assurer qu'ils ne jouent pas avec l'appareil.
- Vérifiez que la tension d'alimentation de votre appareil correspond bien à celle de votre installation électrique. **Toute erreur de branchement annule la garantie.**
- Votre appareil est destiné uniquement à un usage domestique et culinaire et à l'intérieur de la maison.
- Débranchez toujours l'appareil dès que vous cessez de l'utiliser et lorsque vous le nettoyez.
- N'utilisez pas votre appareil s'il ne fonctionne pas correctement ou s'il a été endommagé. Dans ce cas, adressez-vous à un centre agréé (voir liste dans le livret service).
- Toute intervention autre que le nettoyage et l'entretien usuel par le client doit être effectuée par un centre agréé (voir liste dans le livret service).
- Ne mettez pas l'appareil, le câble d'alimentation ou la fiche dans l'eau ou tout autre liquide.
- Ne laissez pas le câble d'alimentation pendre à portée de mains des enfants, être à proximité ou en contact avec les parties chaudes de l'appareil, près d'une source de chaleur ou sur un angle vif.
- Si le câble d'alimentation ou la fiche sont endommagés, n'utilisez pas l'appareil. Afin d'éviter tout danger faites-les obligatoirement remplacer par un centre agréé (voir liste dans le livret service).
- Ne passez pas les accessoires au micro-ondes.
- Pour votre sécurité, n'utilisez que des accessoires et des pièces détachées adaptés à votre appareil, vendus en centre agréé.
- Retirez toujours le bol mixeur (d) ou la centrifugeuse (h) avant d'actionner le bouton de déverrouillage (a2) de la tête multifonctions (a3).
- Avec l'accessoire tête hachoir (f), utilisez toujours le pousoir (f7) pour guider les aliments dans la cheminée, jamais les doigts, ni fourchette, ni cuillère, ni couteau ou tout autre objet.
- Ne touchez jamais les pièces en mouvement et attendez l'arrêt complet de l'appareil avant d'enlever les accessoires.

- Des précautions doivent être prises lors de la manipulation des couteaux affûtés (d, f, g) lorsqu'on vide les bols et lors du nettoyage : ils sont extrêmement coupants.
- Ne touchez ni les fouets, ni le pétrin lorsque l'appareil est en fonctionnement.
- Ne laissez pas pendre les cheveux longs, écharpes, cravates etc.. au-dessus de l'appareil en fonctionnement.
- N'introduisez jamais d'ustensiles (cuillère, spatule ...) par la cheminée des couvercles (b2), (d2) ou (h2) ainsi que du magasin tambour (g1).
- Ne faites pas fonctionner le bol mixeur (d1) sans couvercle (d2).
- N'utilisez qu'un accessoire à la fois.
- N'utilisez pas les bols (b1, d1) comme récipients (congélation, cuisson, stérilisation, ...)
- Ne pas utiliser l'accessoire centrifugeuse si le filtre rotatif (h3) est endommagé.
- Mettez l'appareil à l'arrêt et le déconnecter de l'alimentation avant de changer les accessoires ou d'approcher les parties qui sont mobiles lors du fonctionnement.

## MISE EN SERVICE

- Avant la première utilisation, lavez toutes les pièces des accessoires à l'eau savonneuse (sauf l'adaptateur (e) : voir § nettoyage) Rincez et séchez.
- Placez l'appareil sur une surface plane, propre et sèche, assurez-vous que le bouton variateur (a1) est bien en position « 0 » puis branchez votre appareil.
- Pour mettre en marche, vous avez plusieurs possibilités :
  - **Marche intermittente (pulse)** : Tournez le bouton variateur (a1) sur la position « pulse » par impulsions successives pour un meilleur contrôle des préparations.
  - **Marche continue** : Tournez le bouton variateur (a1) sur la position désirée de « 1 » à « max » selon les préparations effectuées.

Vous pouvez la modifier en cours de préparation.

- Pour arrêter l'appareil, ramenez le bouton (a1) sur le « 0 ».

**Important : L'appareil ne pourra démarrer que si la trappe (a5) et la tête (a3) sont verrouillées. Si vous déverrouillez la trappe (a5) et/ou la tête (a3) en cours de fonctionnement, l'appareil s'arrêtera aussitôt. Réverrouillez la trappe et/ou la tête, revenez en position « 0 » sur le bouton de commande (a1), puis procédez normalement pour la mise en marche de l'appareil en sélectionnant la vitesse souhaitée.**

Votre appareil de cuisine est équipé d'un micro processeur qui contrôle et analyse la puissance en fonctionnement. **En cas de charge trop importante, votre appareil s'arrêtera tout seul.** Pour redémarrer votre appareil, ramenez votre bouton rotatif (a1) sur la position «0» et retirez une partie de vos ingrédients. Laissez votre appareil reposer quelques minutes. Vous pouvez alors sélectionner la vitesse souhaitée pour terminer votre préparation.

**La numérotation des paragraphes est en correspondance avec la numérotation des schémas encadrés.**

## 1 - MÉLANGER / PÉTRIR / BATTRE / ÉMULSIONNER / FOUETTER

Selon la nature des aliments, le bol inox (b1) et son couvercle (b2) vous permettent de préparer jusqu'à 1,8 kg de pâte.

### ACCESSOIRES UTILISES :

- Bol inox (b1).
- Couvercle (b2).
- Pétrin (c1) ou malaxeur (c2) ou fouet multibrins (c3).

### 1.1 - MONTAGE DES ACCESSOIRES

- Appuyez sur le bouton (a2) pour déverrouiller la tête multifonctions (a3) et levez-la jusqu'en butée.
- Verrouillez le bol inox (b1) (sens horaire) sur l'appareil et mettez les ingrédients.
- Insérez l'accessoire désiré (c1, c2 ou c3) sur la sortie (a6), enfoncez et donnez un quart de tour dans le sens antihoraire pour bloquer l'accessoire dans son logement.
- Ramenez la tête multifonctions (a3) en position horizontale : appuyez sur le bouton (a2) et baissez manuellement la tête multifonctions (a3) jusqu'à ce qu'elle se verrouille (retour du bouton (a2) dans sa position initiale).
- Glissez le couvercle (b2) sur le bol inox (b1).
- Remarque** : L'utilisation du couvercle n'est pas obligatoire. Il permet d'éviter le risque d'éclaboussure ou de projection.
- Assurez-vous que la trappe (a5) est bien verrouillée (sens horaire) sur la sortie rapide (a4).

### 1.2 - MISE EN MARCHÉ

Démarez en tournant le bouton variateur (a1) sur la position désirée selon la recette.

- L'appareil se met aussitôt en fonctionnement. Vous pouvez ajouter des aliments par l'orifice du couvercle (b2) au cours de la préparation.
- Pour arrêter l'appareil, ramener le bouton (a1) sur « 0 ».

### Conseils :

#### - Pétrir

- Utilisez l'accessoire pétrin (c1) à la vitesse « 1 ».
- Vous pouvez pétrir jusqu'à 500g de farine (ex : pain blanc, pain aux céréales, pâte Brisée, pâte sablée, ...).

#### - Mélanger

- Utilisez le malaxeur (c2) à une vitesse entre « 1 » et « max ».
- Vous pouvez mélanger jusqu'à 1,8 kg de pâte légère (quatre-quarts, biscuits...).

#### - N'utilisez jamais le malaxeur (c2) pour pétrir les pâtes lourdes.

#### - Battre / émulsionner / fouetter

- Utilisez le fouet multibrins (c3) à une vitesse entre « 1 » et « max ».
- Vous pouvez préparer : mayonnaise, aïoli, sauces, blancs en neige (jusqu'à 8 blancs d'œufs), chantilly (jusqu'à 500 ml)...

#### - N'utilisez jamais le fouet multibrins (c3) pour pétrir des pâtes lourdes ou mélanger des pâtes légères.

### 1.3 - DEMONTAGE DES ACCESSOIRES

- Attendez l'arrêt complet de l'appareil.
- Retirez le couvercle (b2).
- A l'aide du bouton (a2), déverrouillez la tête multifonctions (a3) et levez-la en position haute.
- Débloquez l'accessoire (c1), (c2) ou (c3) de la tête multifonctions en poussant l'accessoire vers la tête et en lui faisant effectuer un quart de tour dans le sens horaire.
- Retirez le bol inox.

## 2 - HOMOGÉNÉISER / MÉLANGER / MIXER (SELON MODÈLE)

Selon la nature des aliments, le bol mixeur (d) vous permet de préparer jusqu'à 1.5l de mélanges épais et 1.25l de mélanges liquides.

### ACCESSOIRES UTILISÉS :

- Bol mixeur (d).

#### 2.1 - MONTAGE DES ACCESSOIRES

- Amenez la tête multifonctions (a3) en position horizontale : appuyez sur le bouton (a2) et baissez manuellement la tête multifonctions (a3) jusqu'à ce qu'elle se verrouille (retour du bouton (a2) dans sa position initiale).
- Déverrouillez la trappe de sécurité (a5) de la sortie rapide (a4) en la tournant dans le sens antihoraire puis ôtez-la.
- Assurez-vous que l'appareil est bien à l'arrêt avant de verrouiller le bol mixeur (d).
- Verrouillez le bol mixeur (d) sur la sortie (a4) en le tournant dans le sens horaire.
- Mettez les aliments dans le bol mixeur, et verrouillez le couvercle (d2) muni du bouchon doseur (d3), en le tournant dans le sens antihoraire.

#### 2.2 - MISE EN MARCHÉ

- Démarrez en tournant le bouton variateur (a1) sur la position désirée selon la recette. Pour un meilleur contrôle du mixage et une meilleure homogénéisation de la préparation, utilisez la position «Pulse».
- Vous pouvez ajouter des aliments par l'orifice du bouchon doseur (d3) en cours de préparation.
- Pour arrêter l'appareil, ramener le bouton (a1) sur « 0 ».

### Conseils :

Vous pouvez préparer :

- des potages finement mixés, des veloutés, des compotes, des milk-shakes, des cocktails.
- des pâtes légères (crêpes, beignets, clafoutis, far ...).
- Lors du mixage, si les ingrédients restent collés aux parois du bol, arrêtez l'appareil, retirez le bol mixeur, faites tomber les ingrédients sur les lames, puis repositionnez votre bol mixeur pour poursuivre votre préparation.
- Ne remplissez jamais le bol mixeur avec un liquide bouillant.
- N'utilisez pas le bol mixeur à vide.
- Utilisez toujours le bol mixeur avec son couvercle.
- N'enlevez jamais le couvercle avant l'arrêt complet de l'appareil.

- Dans le bol mixeur, mettez toujours les ingrédients liquides avant les ingrédients solides.

### 2.3 - DEMONTAGE DE L'ACCESSOIRE

- Attendez l'arrêt complet de l'appareil pour retirer le bol mixeur en le déverrouillant dans le sens antihoraire et remettez en place la trappe (a5) en la verrouillant sur la sortie (a4) (sens horaire).

## 3 - HACHER (SELON MODÈLE)

### ACCESSOIRES UTILISÉS :

- Adaptateur (e)
- Tête hachoir assemblée (f)

#### 3.1 - MISE EN PLACE DE L'ADAPTATEUR

- Appuyez sur le bouton (a2) pour déverrouiller la tête multifonctions (a3) et levez-la jusqu'en butée.
- Introduisez l'adaptateur (e) et verrouillez-le dans le sens antihoraire de manière à avoir la sortie dans le prolongement de l'appareil.
- Ramenez la tête multifonctions (a3) en position horizontale en appuyant de nouveau sur le bouton (a2).

#### 3.2 - ASSEMBLAGE DE LA TÊTE HACHOIR

- Prenez le corps (f1) par la cheminée en plaçant l'ouverture la plus large vers le haut.
- Introduisez la vis (f2) (axe long en premier) dans le corps (f1).
- Positionnez le couteau (f3) sur l'axe court qui dépasse de la vis (f2) en dirigeant les arêtes tranchantes vers l'extérieur.
- Placez la grille choisie (f4 ou f5) sur le couteau (f3) en faisant correspondre les deux ergots avec les deux encoches du corps (f1).
- Vissez fortement l'écrou (f6) sur le corps (f1) dans le sens horaire, sans toutefois le bloquer.
- Vérifiez le montage. L'axe ne doit ni avoir de jeu, ni pouvoir tourner sur lui-même. Dans le cas contraire, recommencez les opérations précédentes.

#### 3.3 - MISE EN PLACE DE LA TÊTE HACHOIR SUR L'APPAREIL

- Présentez la tête hachoir assemblée (f) inclinée vers la droite, face à la sortie de l'adaptateur (e), faites correspondre les deux baïonnettes de la tête hachoir avec les deux encoches de l'adaptateur. Engagez à fond la tête hachoir dans l'adaptateur puis ramenez la cheminée de la tête hachoir à la verticale jusqu'au blocage en tournant dans le sens antihoraire.
- Placez le plateau amovible (f8) sur la cheminée.

#### 3.4 - MISE EN MARCHÉ, CONSEILS ET DEMONTAGE

- Assurez-vous que la trappe de sécurité (a5) est bien verrouillée (sens horaire) sur la sortie rapide (a4).
- Placez un récipient pour recueillir la préparation devant l'appareil.
- Mettez en marche en tournant le variateur (a1) sur la vitesse « 3 » ou « 4 ».
- Introduisez la viande dans la cheminée morceau par morceau à l'aide du poussoir (f7). **Ne poussez jamais l'ingrédient avec les doigts ou avec des ustensiles dans la cheminée.**
- Pour arrêter l'appareil, tournez le variateur sur la vitesse « 0 » et attendez l'arrêt complet de l'appareil.
- Déverrouillez la tête hachoir dans le sens inverse du montage.

### Conseils :

- Préparez toute la quantité d'aliments à hacher (pour la viande, éliminez les os, cartilages et nerfs et coupez-la en morceaux de 2x2cm environ).
- Assurez-vous que votre viande soit bien décongelée.
- En fin d'opération, vous pouvez faire passer quelques petits morceaux de pain afin de faire sortir tout le hachis.

## 4 - RAPER / TRANCHER (SELON MODÈLE)

### ACCESSOIRES UTILISÉS :

- Adaptateur (e)
- Coupe-légumes assemblé (g)
- Tambours (selon modèle)

#### 4.1 - MONTAGE DES ACCESSOIRES

- Appuyez sur le bouton (a2) pour déverrouiller la tête multifonctions (a3) et levez-la jusqu'en butée.



- Positionnez l'adaptateur (e) et verrouillez-le dans le sens antihoraire de manière à avoir la sortie dans le prolongement de l'appareil.
- Ramenez la tête multifonctions (a3) en position horizontale en appuyant de nouveau sur le bouton (a2).
- Assurez-vous que la trappe de sécurité (a5) est bien verrouillée (sens horaire) sur la sortie rapide (a4).
- Présentez le magasin tambour (g1) incliné vers la droite, face à la sortie de l'adaptateur (e), faites correspondre les deux baïonnettes du magasin tambour avec les deux encoches de l'adaptateur. Engagez-le à fond et ramenez la cheminée du magasin à la verticale jusqu'au blocage en tournant dans le sens antihoraire.
- Insérez dans le magasin le tambour choisi, et assurez-vous qu'il est intégralement rentré dans le magasin.

#### 4.2 - MISE EN MARCHÉ ET CONSEILS

- Placez un récipient pour recueillir la préparation devant l'appareil.
- Mettez en marche en tournant le variateur (a1) sur la vitesse « 3 » pour trancher et sur la vitesse « 4 » pour râper.
- Introduisez les aliments dans la cheminée du magasin et guidez-les à l'aide du poussoir (g2). **Ne poussez jamais l'ingrédient avec les doigts ou avec des ustensiles.**
- Pour arrêter l'appareil, tournez le variateur sur la vitesse « 0 » et attendez l'arrêt complet de l'appareil.
- Déverrouillez le magasin tambour dans le sens inverse du montage.
- Vous pouvez préparer avec les tambours :
  - Râper gros C (g4) / râper fin D (g5) : carottes, céleri-rave, pommes de terre, fromage,...
  - Trancher épais A (g3) : pommes de terre, carottes, concombres, pommes, betteraves,...
  - Reibekuchen E (g6) : pommes de terre, parmesan ...

### 5 - CENTRIFUGER FRUITS ET LEGUMES (SELON MODELE)

#### ACCESSOIRES UTILISES :

- Centrifugeuse assemblée (h).

#### 5.1 - ASSEMBLAGE DE LA CENTRIFUGEUSE

- Placez le filtre (h3) au centre du corps réceptacle (h4).
- Verrouillage du couvercle : tournez en sens antihoraire et verrouillez le couvercle (h2) sur le corps réceptacle (h4) (position cadenas fermé).
- Verrouillage global : poussez le levier de verrouillage (h6) en position cadenas fermé.

#### 5.2 - MISE EN PLACE DE LA CENTRIFUGEUSE SUR L'APPAREIL

- Amenez la tête multifonctions (a3) en position horizontale : appuyez sur le bouton (a2) et baissez manuellement la tête multifonctions (a3) jusqu'à ce qu'elle se verrouille (retour du bouton (a2) dans sa position initiale).
- Déverrouillez et ôtez la trappe (a5) de la sortie (a4) en la tournant dans le sens antihoraire.
- Assurez-vous que l'appareil est bien à l'arrêt avant de verrouiller la centrifugeuse (h).
- Verrouillez la centrifugeuse assemblée sur la sortie (a4) en la tournant dans le sens horaire, de manière à avoir la sortie pour le bec verseur dans l'alignement de l'appareil.
- Emboîtez le bec verseur (h5) sur le corps réceptacle (h4).

#### 5.3 - MISE EN MARCHÉ ET CONSEILS

- Mettez un grand verre sous le bec verseur (h5).
- Mettez en marche en tournant le variateur (a1) sur la vitesse « 3 ».
- Coupez les fruits et/ou légumes en morceaux.
- Introduisez-les dans la cheminée du couvercle (h2) et poussez-les lentement à l'aide du poussoir (h1). **Ne poussez jamais avec les doigts ou avec des ustensiles.**
- Ne pas traiter plus de 5 fois 500g d'aliments en continu, sans laisser votre appareil reposer complètement.
- Pour obtenir un meilleur rendement, nettoyez le filtre tous les 300 g d'ingrédients.
- **Important :** Lorsque le corps réceptacle à pulpe est plein, arrêtez l'appareil et videz le corps réceptacle.
- Pour arrêter l'appareil, tournez le variateur sur la vitesse « 0 » et attendez l'arrêt complet de l'appareil.
- **Attendez l'arrêt complet du filtre rotatif avant de retirer l'ensemble de l'appareil.**
- Pour retirer la centrifugeuse, déverrouillez-la en la tournant dans le sens antihoraire.
- Positionnez le levier de verrouillage (h6) en position cadenas ouvert. Ouvrez le couvercle (position cadenas ouvert). Vous pouvez alors retirer le filtre (h3) pour le nettoyer et vider le corps réceptacle (h4).

#### Conseils :

- Vous pouvez réaliser des jus tels que : carottes, tomates, pommes, raisins, framboises,...
- Pelez les fruits à peau épaisse, retirez les noyaux, ôtez la partie centrale des ananas.
- Il est impossible d'extraire le jus de certains fruits et légumes : bananes, avocats, mûres, etc...

- Vous pouvez préparer des jus avec différents fruits et légumes sans nettoyer à chaque fois la centrifugeuse, les saveurs ne se mélangent pas, il suffit juste de passer un peu d'eau dans la centrifugeuse en la faisant fonctionner pour la rincer entre chaque jus différent.
- Consommez rapidement les jus après leur préparation, et ajoutez du jus de citron pour les conserver quelques heures au frais.

### 6 - MISE A LONGUEUR DU CORDON

Pour une utilisation plus confortable ou pour le rangement, vous pouvez réduire la longueur du cordon en le poussant à l'intérieur du bloc moteur (a) par l'ouverture située à l'arrière (a7).

### 7 - HACHER TRÈS FINEMENT DES PETITES QUANTITÉS (SELON MODÈLE)

#### ACCESSOIRE UTILISE :

- Broyeur assemblé.

#### Vous pouvez avec le broyeur :

- Hacher en quelques secondes en pulse: figes sèches, abricots secs...

Quantité / temps maxi : 100g / 5 s

Ce broyeur n'est pas prévu pour des produits durs comme le café.

### NETTOYAGE

- Débranchez l'appareil.
- Ne plongez pas le bloc moteur (a) ni l'adaptateur (e) dans l'eau ou sous l'eau courante. Essayez-les avec un chiffon sec ou à peine humide.
- Pour un nettoyage plus facile, rincez rapidement les accessoires après leur utilisation. Démontez complètement l'accessoire tête hachoir. **Manipulez toutes les lames avec précautions, elles peuvent vous blesser.**
- Lavez, rincez et essuyez les accessoires : ils passent au lave-vaisselle à l'exception de l'ensemble des composants métalliques de la tête hachoir : corps (f1), vis (f2), couteau (f3), grilles (f4 et f5), écrou (f6).
- Les grilles (f4) et (f5) ainsi que le couteau (f3) doivent rester gras. Enduisez-les d'huile alimentaire afin de les préserver.

#### Astuces :

- En cas de coloration de vos accessoires par les aliments (carottes, oranges, ...) frottez-les avec un chiffon imbibé d'huile alimentaire puis procédez au nettoyage habituel.
- Bol mixeur (d) : versez de l'eau chaude additionnée de quelques gouttes de savon liquide dans le bol mixeur. Fermez le couvercle. Mettez-le en place sur l'appareil et donnez quelques impulsions. Une fois enlevé, rincez le bol à l'eau courante et laissez sécher (bol renversé).

### RANGEMENT

Ne rangez pas votre appareil dans un environnement humide.

### SI VOTRE APPAREIL NE FONCTIONNE PAS, QUE FAIRE ?

Si votre appareil ne fonctionne pas, vérifiez :

- Le branchement de votre appareil.
- Le verrouillage de chaque accessoire.
- La présence et le verrouillage de la trappe de sécurité (a5) lorsque la sortie rapide (a4) n'est pas utilisée.
- Le verrouillage horizontal de la tête multifonctions (a3).

Votre appareil de cuisine est équipé d'un micro processeur qui contrôle et analyse la puissance en fonctionnement. En cas de charge trop importante, votre appareil s'arrêtera tout seul. Pour redémarrer votre appareil, ramenez votre bouton rotatif (a1) sur la position «0» et retirez une partie de vos ingrédients. Laissez votre appareil reposer quelques minutes. Vous pouvez alors sélectionner la vitesse souhaitée pour terminer votre préparation.

**Votre appareil ne fonctionne toujours pas ?** Adressez-vous à un centre agréé (voir liste dans le livret service).

## ELIMINATION DES MATERIAUX D'EMBALLAGE ET DE L'APPAREIL



L'emballage comprend exclusivement des matériaux sans danger pour l'environnement, pouvant être jetés conformément aux dispositions de recyclage en vigueur.

Pour la mise au rebut de l'appareil, se renseigner auprès du service approprié de votre commune.

## PRODUITS ELECTRONIQUES OU ELECTRIQUES EN FIN DE VIE



### Participons à la protection de l'environnement !

- ① Votre appareil contient de nombreux matériaux valorisables ou recyclables.
- ② Confiez celui-ci dans un point de collecte pour que son traitement soit effectué.

## ACCESSOIRES

Vous pouvez personnaliser votre appareil et vous procurer auprès de votre revendeur habituel ou d'un centre service agréé les accessoires suivants :

Bol inox Couvrecl de bol inox Pétrin Malaxeur Fouet multibrins Bol mixeur Centrifugeuse Broyeur	Adaptateur Coupe légumes : - A : trancher - C : râper gros - D : râper fin - E : reibekuchen Kit pâtes fraîches Accessoire à coulis Laminoin à pâtes
--	--

**Attention : aucun accessoire ne pourra vous être vendu sans présentation de votre notice d'utilisation ou de votre appareil.**

Hartelijk dank dat u hebt gekozen voor een apparaat uit het Moulinex-assortiment, dat uitsluitend is bestemd voor het bereiden van voedsel en voor huishoudelijk gebruik binnenshuis.

## OMSCHRIJVING

<b>a - Motorblok</b> <b>a1</b> Elektronische Snelheidskeuzeschakelaar <b>a2</b> Ontgrendelknop van de multifunctionele (a3) <b>a3</b> Multifunctionele arm <b>a4</b> Aansluiting voor hoge snelheid (bol mixeur / centrifugeuse / broyeur) <b>a5</b> Veiligheidskap <b>a6</b> Aansluiting voor mixeraccessoires (kneedhaak, garde, klopper) <b>a7</b> Snoerhaspel <b>b - Assemblage van de mengkom</b> <b>b1</b> Roestvrijstalen mengkom <b>b2</b> Deksel <b>c - Mixeraccessoires</b> <b>c1</b> Kneedhaak <b>c2</b> Klopper <b>c3</b> Garde <b>d - Mengbeker (afhankelijk van het model)</b> <b>d1</b> Kan <b>d2</b> Deksel <b>d3</b> Maatdop <b>e - Hulpstuk voor het gebruik van diverse accessoires (afhankelijk van het model)</b>	<b>f - Kop gehaktmolen (afhankelijk van het model)</b> <b>f1</b> Metalen behuizing <b>f2</b> Aanvoerschroef <b>f3</b> Mes <b>f4</b> Schijf met grote gaten <b>f5</b> Schijf met kleine gaten <b>f6</b> Moer <b>f7</b> Stamper <b>f8</b> Verwijderbaar blad <b>g - Groentemolen (afhankelijk van het model)</b> <b>g1</b> Trommelbehuizing <b>g2</b> Stamper <b>g3</b> Accessoire voor plakken snijden A <b>g4</b> Accessoire voor grof raspen C <b>g5</b> Accessoire voor fijn raspen D <b>g6</b> Accessoire voor reibekuchen (aardappelpannekoeken/soort rösti) <b>h - Sapcentrifuge (afhankelijk van het model)</b> <b>h1</b> Stamper <b>h2</b> Deksel <b>h3</b> Roterende filter <b>h4</b> Sapreservoir <b>h5</b> Schenktoot <b>h6</b> Vergrendeling
---	---

## VEILIGHEIDSVORSCHRIFTEN

- Lees deze gebruiksaanwijzing zorgvuldig voordat u het apparaat in gebruik neemt: indien het apparaat niet in overeenstemming met de gebruiksaanwijzing wordt gebruikt, vervalt de aansprakelijkheid van de fabrikant.
- Dit apparaat is niet bedoeld om zonder hulp of toezicht te worden gebruikt door kinderen of andere personen indien hun fysieke, zintuiglijke of mentale vermogen hen niet in staat stelt dit apparaat op een veilige wijze te gebruiken, tenzij zij van tevoren instructies hebben ontvangen betreffende het gebruik van dit apparaat van een verantwoordelijke persoon. U dient toezicht te houden op kinderen om te voorkomen dat zij met het apparaat spelen.
- Controleer of de netspanning van uw apparaat overeenkomt met die van het elektriciteitsnet. **Bij aansluitingsfouten vervalt de garantie.**
- Uw apparaat is uitsluitend bestemd voor het bereiden van voedsel en voor huishoudelijk gebruik binnenshuis onder toezicht van een volwassene.
- Haal altijd de stekker uit het stopcontact na het gebruik en wanneer u het apparaat schoonmaakt.
- Gebruik het apparaat niet als het niet goed werkt of beschadigd is. Neem contact op met een erkend servicecentrum (zie de lijst in het serviceboekje).
- Elk ander onderhoud dan reiniging en het normale onderhoud door de klant moet door een erkend servicecentrum worden uitgevoerd (zie de lijst in het serviceboekje).
- Plaats het apparaat, de netsnoer of de stekker niet in water of enige andere vloeistof.
- Laat het netsnoer niet binnen handbereik van kinderen hangen en laat het niet in de buurt liggen van of in aanraking komen met warme onderdelen van het apparaat, warmtebronnen of scherpe hoeken.
- Gebruik het apparaat niet als het netsnoer of de stekker is beschadigd. Laat deze onderdelen vervangen door een erkend servicecentrum (zie de lijst in het serviceboekje) om zeker te zijn van een veilige werking.
- Gebruik de accessoires niet in de magnetron.
- Gebruik omwille van uw eigen veiligheid alleen de voor uw apparaat bedoelde accessoires en onderdelen die verkrijgbaar zijn bij een erkend servicecentrum.
- Verwijder de mengbeker (d) of de sapcentrifuge (h) altijd voordat u op de ontgrendelknop (a2) van de multifunctionele arm (a3) drukt.
- Gebruik altijd de stamper (f7) met de accessoire van de kop van de gehaktmolen (f) om voedsel in de aanvoerbus naar beneden te drukken. Gebruik hiervoor nooit uw vingers, vorken, lepels, messen of enig ander voorwerp.
- Raak nooit bewegende onderdelen aan. Wacht totdat het apparaat volledig tot stilstand is gekomen voordat u accessoires verwijdert.
- Wees voorzichtig met de messen (d, f, g) wanneer u de kommen of de kan leegt en reinigt: ze zijn vlijmscherp.
- Raak de garde of deeghaak niet aan wanneer het apparaat in werking is.
- Zorg ervoor dat er geen lang haar, sjaals, stropdassen, enz. boven het apparaat hangen wanneer het apparaat in werking is.
- Steek nooit keukengerei (lepels, spatels, enz.) door de aanvoerbus in de deksels (b2), (d2) en (h2) of in de trommelbehuizing (g1).
- Gebruik de kan (d1) nooit zonder het bijbehorende deksel (d2).
- Gebruik slechts één accessoire tegelijk.
- Gebruik de mengkom (b1) en de mengbeker (d1) niet om eten in te vriezen, te koken of te steriliseren.
- Gebruik de sapcentrifuge niet als de roterende filter (h3) is beschadigd.
- Zet het apparaat UIT en trek de stekker uit het stopcontact voordat u de accessoires verwisselt of onderdelen aanraakt die bewegen tijdens het gebruik van het apparaat.

## VOÓR HET EERSTE GEBRUIK

- Was voor het eerste gebruik alle accessoires in water met afwasmiddel (behalve onderdeel (e): zie § Reinigen.) Afspoelen en afdrogen.
- Zet het apparaat op een vlakke, schone en droge ondergrond. Zorg ervoor dat de snelheidskeuzeschakelaar (a1) op "0" staat en steek de stekker in het stopcontact.
- Het apparaat kan op verschillende manieren worden opgestart:
  - **Onderbroken werking (impulsen):** zet de snelheidskeuzeschakelaar (a1) op "pulse". Door het gebruik van achtereenvolgende impulsen hebt u een betere controle bij het bereiden van bepaalde gerechten.
  - **Continuwerking:** zet de snelheidskeuzeschakelaar (a1) op de gewenste stand, van "1" tot "max.", afhankelijk van de voeding die u bereidt.

U kunt de stand van de snelheidskeuzeschakelaar tijdens de bereiding naar wens wijzigen.

- Zet de schakelaar (a1) op "0" om het apparaat stop te zetten.

**Belangrijk:** Het apparaat start alleen als de kap (a5) en de arm (a3) zijn vergrendeld. Het apparaat stopt onmiddellijk als u tijdens het gebruik de kap (a5) en/of de arm (a3) ontgrendelt. Vergrendel de kap en/of de arm, zet de snelheidskeuzeschakelaar (a1) op "0", en start het apparaat daarna op de gebruikelijke manier



**door de gewenste snelheid in te stellen.**

Het apparaat bevat een microprocessor die de werking ervan regelt en analyseert. **Als het apparaat te zwaar wordt beladen, zal het automatisch worden stopgezet.** Om het apparaat opnieuw te starten, zet u de schakelaar (a1) op "0" en verwijdert u een gedeelte van de ingrediënten. Laat het apparaat enkele minuten afkoelen. Daarna kunt u de gewenste snelheid selecteren om de bereiding te voltooien.

De paragraafnummers komen overeen met de nummers in de diagrammen.

**1 - MENGEN/KNEDEN/KLOPPEN/EMULGEREN/KLUTSEN**

U kunt max. 1,8 kg deeg bereiden met de roestvrijstalen mengkom (b1) en het deksel (b2), afhankelijk van de voeding.

**GEBRUIKTE ACCESSOIRES:**

- roestvrijstalen mengkom (b1).
- Deksel (b2)
- Deeghaak (c1) of klopper (c2) of garde (c3)

**1.1 - MONTEREN VAN DE ACCESSOIRES**

- Druk op de ontgrendelknop (a2) om de multifunctionele arm (a3) te ontgrendelen en til de arm op totdat hij vastklikt.
  - Plaats de roestvrijstalen mengkom (b1) en draai deze rechtsom tot de aanslag. Doe alle ingrediënten in de kom.
  - Plaats de gewenste accessoire (c1, c2 of c3) in de aansluiting (a6) en draai hem een kwartslag linksom om hem te vergrendelen in de arm.
  - Zet de multifunctionele arm (a3) in de horizontale stand: druk op de ontgrendelknop (a2) en druk de multifunctionele arm (a3) handmatig omlaag tot de aanslag (de ontgrendelknop (a2) staat dan weer in de oorspronkelijke stand).
  - Schuif het deksel (b2) op de roestvrijstalen mengkom (b1).
- Opmerking:** Het gebruik van het deksel is niet noodzakelijk. Het deksel voorkomt spatten.
- Zorg ervoor dat het deksel (a5) goed wordt vergrendeld (rechtsom) op de aansluiting voor hoge snelheid (a4).

**1.2 - GEBRUIK**

- Begin door de snelheidskeuzeschakelaar (a1) in de gewenste stand te zetten, afhankelijk van het recept.
- Het apparaat begint direct te werken. Tijdens de bereiding kunt u voedsel door het gat in het deksel (b2) toevoegen.
  - Zet de schakelaar (a1) op "0" om het apparaat stop te zetten.

**Tips:**

- **Kneden**
  - Gebruik de kneedhaak (c1) **op snelheid "1"**.
  - U kunt max. 500 g bloem kneden (bijv. witbrood, granenbrood, korstdeeg, kruimeldeeg, enz.)
- **Mengen**
  - Gebruik de klopper (c2) **op snelheid "1" tot "max"**.
  - U kunt max. 1,8 kg licht deeg mengen (roomboter cake, koekjes, enz.)
  - **Gebruik de klopper (c2) nooit voor het kneden van zwaar deeg.**
- **Kloppen/emulgeren/klutsen**
  - Gebruik de garde (c3) **op snelheid "1" tot "max"**.
  - U kunt het volgende bereiden: mayonaise, aioli, sauzen, opgeklopt eiwit (max. 8 eiwitten), slagroom (max. 500 ml), enz.
  - **Gebruik de garde (c3) nooit voor het kneden van zwaar deeg of het mengen van licht deeg.**

**1.3 - DEMONTEREN VAN DE ACCESSOIRES**

- **Wacht totdat het apparaat volledig tot stilstand is gekomen.**
- Verwijder het deksel (b2).
- Druk op de ontgrendelknop (a2) om de multifunctionele arm (a3) te ontgrendelen en til de arm op totdat hij vastklikt.
- Haal de accessoire (c1), (c2) of (c3) uit de multifunctionele arm door de accessoire in de arm te drukken en een kwartslag rechtsom te draaien.
- Verwijder de roestvrijstalen mengkom.

**2 - MIXEN/MENGEN (AFHANKELIJK VAN HET MODEL)**

Afhankelijk van de aard van het voedsel, kunt u de blender (d) gebruiken voor het bereiden van max. 1,5 L dikke mengsels en 1,25 L vloeibare mengsels.

**GEBRUIKTE ACCESSOIRES:**

- Mengbeker (d)

**2.1 - MONTEREN VAN DE ACCESSOIRES**

- Zet de multifunctionele arm (a3) in de horizontale stand: druk op de ontgrendelknop (a2) en druk de multifunctionele arm (a3) handmatig omlaag tot de aanslag (de ontgrendelknop (a2) staat dan weer in de oorspronkelijke stand).
- Verwijder de veiligheidskap (a5) van de aansluiting voor hoge snelheid (a4) door hem linksom te draaien en van het apparaat te tillen.
- Zorg ervoor dat het apparaat is uitgeschakeld voordat u de blender (d) op het apparaat plaatst.
- Plaats de mengbeker (d) op de aansluiting (a4) door hem rechtsom te draaien.
- Doe de ingrediënten in de mengbeker en plaats het deksel (d2) met de doseerdop (d3) erop door hem linksom te draaien.

**2.2 - GEBRUIK**

- Begin door de snelheidskeuzeschakelaar (a1) in de gewenste stand te zetten, afhankelijk van het recept. Gebruik de "pulse" stand voor een betere controle over het mengen en voor een fijner resultaat. Tijdens de bereiding kunt u voedsel toevoegen door het gat in de maatdop (d3).
- Zet de schakelaar (a1) op "0" om het apparaat stop te zetten.

**Tips:**

- U kunt het volgende bereiden.
- fijn gepureerde soepen, veloutés, vruchtenmoes, milkshakes en cocktails.
  - Vloeibaar beslag (pannenkoeken, beignets, clafoutis en puddingtaart)
  - Als de ingrediënten aan de wand van de mengkom blijven plakken tijdens het mengen, zet het apparaat dan stop. Verwijder de blender en duw het voedsel naar beneden. Plaats de blender terug op het apparaat en ga verder met de bereiding.
  - Vul de mengbeker nooit met een kokende vloeistof.
  - Gebruik de mengbeker nooit leeg.
  - Gebruik de mengbeker altijd met het bijbehorende deksel.
  - Verwijder het deksel nooit voordat het mes volledig tot stilstand is gekomen.
  - Giet altijd eerst de vloeibare ingrediënten in de mengbeker en voeg dan pas de vaste ingrediënten toe.

**2.3 - DEMONTEREN VAN DE ACCESSOIRES**

- Wacht totdat het apparaat volledig tot stilstand is gekomen voordat u de blender verwijdert door hem linksom te draaien, en plaats vervolgens de veiligheidskap (a5) op het contact (a4) (rechtsom).

**3 - MALEN (AFHANKELIJK VAN HET MODEL)****GEBRUIKTE ACCESSOIRES:**

- Hulpstuk voor het gebruik van diverse accessoires (e)
- Geassembleerde kop van de gehaktmolen (f)

**3.1 - AANBRENGEN VAN DE GEHAKTMOLEN**

- Druk op de ontgrendelknop (a2) om de multifunctionele arm (a3) te ontgrendelen en til de arm op totdat hij vastklikt.
- Plaats de accessoire (e) en draai deze linksom zodat de aansluiting op een lijn staat met het apparaat.
- Plaats de multifunctionele arm (a3) in de horizontale stand door nogmaals op de knop (a2) te drukken.

**3.2 - MONTEREN VAN DE KOP VAN DE GEHAKTMOLEN**

- Houd de behuizing (f1) vast aan de aanvoerbuis, met de brede kant van de opening naar boven gericht.
- Plaats de aanvoerschroef (f2) (met de lange as naar beneden) in de behuizing (f1).
- Plaats het mes (f3) op de korte as die uit de aanvoerschroef (f2) steekt met het snijgedeelte naar buiten gericht.
- Plaats de gewenste schijf (f4 of f5) op het mes (f3), door de twee uitsteeksels op een lijn te brengen met de ribbels op de behuizing (f1).

- Draai de moer (f6) rechtsom in de behuizing (f1) zonder deze te vergrendelen. Controleer de assemblage. Er mag geen speling op de as zitten, en de as moet niet zelfstandig kunnen ronddraaien. Is dit wel het geval, herhaal dan de procedure voor de assemblage.

### 3.3 - KOP VAN DE GEHAKTMOLEN OP HET APPARAAT PLAATSEN

- Als u voor de aansluiting (e) van de accessoire staat, houd dan de geassembleerde kop van de gehaktmolen (f) iets naar rechts gericht zodat de twee bajonetaansluitingen op de gehaktmolen op een lijn staan met de twee ribbels in de accessoire. Duw de kop van de gehaktmolen op de accessoire en draai de kop naar links tot de aanslag met de aanvoerbuus in de verticale stand.
- Plaats het verwijderbare blad (f8) op de aanvoerbuus.

### 3.4 - GEBRUIK, TIPS EN DEMONTEREN

- Zorg ervoor dat de veiligheidsskap (a5) goed wordt vergrendeld (rechtsom) op de aansluiting voor hoge snelheid (a4).
- Zet een bak voor het apparaat om de bereiding in op te vangen.
- Zet het apparaat aan door de snelheidskeuzeschakelaar (a1) op snelheid "3" of "4" in te stellen.
- Duw de stukken vlees een voor een in de aanvoerbuus naar beneden met de stamper (f7). **Duw de ingrediënten nooit met uw vingers of enig ander voorwerp naar beneden in de aanvoerbuus.**
- Om het apparaat stop te zetten draait u de snelheidskeuzeschakelaar naar "0" en wacht totdat het apparaat volledig tot stilstand is gekomen.
- Ontgrendel de kop van de gehaktmolen in de tegengestelde volgorde van de montage.

#### Tips:

- Bereid alle ingrediënten voor die in de gehaktmolen worden geplaatst (botten, kraakbeen en zenuwen van het vlees verwijderen en het vlees in stukken snijden van ongeveer 2 x 2 cm).
- Zorg ervoor dat het vlees helemaal is ontdooid.
- Aan het einde van de bereiding kunt u enkele stukjes brood toevoegen via de aanvoerbuus om het al het vlees uit het apparaat te verwijderen.

## 4 - RASPEN/SNIJDEN (AFHANKELIJK VAN HET MODEL)

### GEBRUIKTE ACCESSOIRES:

- Hulpstuk voor het gebruik van diverse accessoires (e)
- Geassembleerde groentemolen (g)
- Accessoires (Afhankelijk van het model)

### 4.1 - MONTEREN VAN DE ACCESSOIRES

- Druk op de ontgrendelknop (a2) om de multifunctionele arm (a3) te ontgrendelen en til de arm op totdat hij vastklikt.
- Plaats de accessoire (e) en draai deze linksom zodat de aansluiting op een lijn staat met het apparaat.
- Plaats de multifunctionele arm (a3) in de horizontale stand door nogmaals op de knop (a2) te drukken.
- Zorg ervoor dat de veiligheidsskap (a5) goed wordt vergrendeld (rechtsom) op de aansluiting voor hoge snelheid (a4).
- Als u voor de aansluiting (e) van de accessoire staat, houd dan de accessoire (gl) iets naar rechts gericht en zodat de twee bajonetaansluitingen op de trommelbehuizing op een lijn staan met de twee ribbels in de accessoire. Duw de accessoire in de accessoire en draai de accessoire naar links tot de aanslag met de aanvoerbuus in de verticale stand.
- Plaats de gewenste accessoire in de behuizing en zorg ervoor dat deze goed stevig in de behuizing vast zit.

### 4.2 - GEBRUIK EN TIPS

- Zet een bak voor het apparaat om de bereiding in op te vangen.
- Zet het apparaat aan door de snelheidskeuzeschakelaar (a1) op snelheid "3" om plakken te snijden en op "4" om te raspen.
- Duw het voedsel in de aanvoerbuus naar beneden met de stamper (g2). **Duw de ingrediënten nooit met uw vingers of enig ander voorwerp naar beneden.**
- Om het apparaat stop te zetten draait u de snelheidskeuzeschakelaar naar "0" en wacht u totdat het apparaat **volledig tot stilstand** is gekomen.
- Ontgrendel de trommelbehuizing in de tegengestelde volgorde van de montage.
- Gebruik de accessoires voor het volgende:
  - Grof raspen C (g4) / fijn raspen D (g5): wortels, selderij, aardappel, kaas, enz.
  - Dikke plakken snijden A (g3): aardappel, wortel, komkommer, appel, rode biet, enz.
  - Reibekuchen E (g6): aardappels, Parmezaan, enz.

## 5 - SAP PERSEN UIT VRUCHTEN EN GROENTEN (AFHANKELIJK VAN HET MODEL)

### GEBRUIKTE ACCESSOIRES:

- Geassembleerde sapcentrifuge (h).

### 5.1 - MONTEREN VAN DE SAPCENTRIFUGE

- Plaats het filter (h3) op het sapreservoir (h4).
- Vergrendel het deksel: draai hem linksom en vergrendel het deksel (h2) op het sapreservoir (h4) (vergrendelde positie).
- Algemene vergrendeling: duw de hendel (h6) naar de vergrendelde positie.

### 5.2 - SAPCENTRIFUGE OP HET APPARAAT PLAATSEN

- Zet de multifunctionele arm (a3) in de horizontale stand: druk op de ontgrendelknop (a2) en druk de multifunctionele arm (a3) handmatig omlaag tot de aanslag (de ontgrendelknop (a2) staat dan weer in de oorspronkelijke stand).
- Ontgrendel de veiligheidsskap (a5) en verwijder hem van de aansluiting (a4) door hem linksom te draaien.
- Zorg ervoor dat het apparaat is uitgeschakeld voordat u de sapcentrifuge (h) plaatst.
- Vergrendel de geassembleerde sapcentrifuge op de aansluiting (a4) door hem rechtsom te draaien, zodat de schenkruit op een lijn staat met het apparaat.
- Plaats de schenkruit (h5) op het sapreservoir (h4).

### 5.3 - GEBRUIK EN TIPS

- Zet een groot glas onder de schenkruit (h5).
- Zet het apparaat aan door de snelheidskeuzeschakelaar (a1) op snelheid "3" in te stellen.
- Snijd de vruchten en/of groente in stukken.
- Plaats de vruchten en/of groente in de aanvoerbuus in het deksel (h2) en duw ze langzaam naar beneden met de stamper (h1). **Duw de ingrediënten nooit met uw vingers of enig ander voorwerp naar beneden.**
- Verwerk 500 g voedsel niet meer dan 5 keer continue, zonder het apparaat volledig te laten afkoelen. U verkrijgt het beste resultaat als u het filter na elke 300 g ingrediënten reinigt.
- **Belangrijk:** Wanneer het pulpreservoir vol is, dient u het apparaat stop te zetten en het reservoir te legen.
- Om het apparaat stop te zetten, draait u de snelheidskeuzeschakelaar naar "0" en wacht u totdat het apparaat volledig tot stilstand is gekomen.
- **Wacht totdat de roterende filter volledig tot stilstand is gekomen voordat u de assemblage van het apparaat haalt.**
- Verwijder de sapcentrifuge door hem linksom te draaien.
- Zet de vergrendeling (h6) in de ontgrendelde positie. Open het deksel (ontgrendelde positie). U kunt dan het filter (h3) verwijderen om hem te reinigen en het reservoir te legen (h4).

#### Tips:

- U kunt sap maken van: wortels, tomaten, appels, druiven, frambozen, enz.
- Schil fruit met een dikke schil; verwijder pitten, klokhuisen en het hart van ananas.
- Het is niet mogelijk om sap te persen uit bepaalde vruchten en groenten zoals bananen, avocado's, bramen, enz.
- U kunt sap maken met diverse vruchten en groenten zonder dat u de sapcentrifuge telkens hoeft te reinigen; de smaken zullen zich niet vermengen. U hoeft enkel een beetje water in het apparaat te gieten om het apparaat schoon te spoelen tussen het maken van twee verschillende soorten sap in.
- Drink het sap direct na de bereiding, en voeg citroensap toe om het sap enkele uren in de koelkast te kunnen bewaren.

## 6 - AANPASSEN VAN DE SNOERLENGTE

Voor een comfortabeler gebruik van het apparaat of het opbergen ervan, kunt u de lengte van het snoer verlagen door het snoer in de motorblok (a) te duwen door de opening aan de achterkant (a7).

## 7 - FIJN HAKKEN VAN KLEINE HOEVEELHEDEN (AFHANKELIJK VAN HET MODEL)

### GEBRUIKTE ACCESSOIRES:

- Geassembleerde maler.

### U kunt de maler gebruiken om:

- enkele seconden te hakken met impulsen: gedroogde vijgen, gedroogde abrikozen, enz.

Hoeveelheid/max. duur: 100 g / 5 s

Deze maler is niet geschikt voor harde producten zoals koffiebonen.

## REINIGING

- Haal de stekker van het apparaat uit het stopcontact:
- Dompel het motorblok (a) of de accessoire (e) nooit onder in water en houd ze niet onder de kraan. Droog ze af met een droge of licht bevochtigde doek.
- Spoel de accessoires meteen na gebruik af om ze makkelijker te kunnen reinigen. Demonteer de kop van de gehaktmolen helemaal. **Wees voorzichtig met het mes om letsel te voorkomen.**
- Was de accessoires af, spoel ze af en droog ze af. Ze kunnen ook in de vaatwasser, behalve alle metalen onderdelen van de kop van de gehaktmolen: behuizing (f1), aanvoerschroef (f2), mes (f3), schijven (f4 en f5), moer (f6).
- De schijven (f4) en (f5) en het mes (f3) moeten worden ingevet. Vet ze in met slaolie.

### Tips:

- Mochten uw accessoires door contact met voedingsmiddelen (wortelen, sinaasappelen, enz.) verkleuren, wrijf de verkleurde delen dan in met een stukje keukenpapier met slaolie en maak het onderdeel vervolgens op de gebruikelijke manier schoon.
- Mengbeker (d): giet warm water met een paar druppels afwasmiddel in de blender. Sluit het deksel. Plaats het deksel op het apparaat en geef een paar impulsen. Verwijder de mengbeker van het apparaat, spoel hem af en laat hem drogen (op zijn kop).

## OPBERGEN

Berg het apparaat niet op in een vochtige omgeving.

## WAT TE DOEN ALS UW APPARAAT NIET WERKT?

Als het apparaat niet werkt, controleer dan:

- of het apparaat goed is aangesloten.
- of de accessoires juist zijn aangebracht.
- of de veiligheidscap (a5) is aangebracht en vergrendeld wanneer de aansluiting voor hoge snelheid (a4) niet in gebruik is.
- of de multifunctionele arm (a3) horizontaal is vergrendeld.

Het apparaat bevat een microprocessor die de werking ervan regelt en analyseert. Als het apparaat te zwaar wordt beladen, zal het automatisch worden stopgezet. Om het apparaat opnieuw te starten, zet u de schakelaar (a1) op "0" en verwijdert u een gedeelte van de ingrediënten. Laat het apparaat enkele minuten afkoelen. Daarna kunt u de gewenste snelheid selecteren om de bereiding te voltooien.

**Werkt het apparaat nog steeds niet?** Neem contact op met een erkend servicecentrum (zie de lijst in het serviceboekje).

## WEGGOOIEN VAN HET APPARAAT EN HET VERPAKKINGSMATERIAAL



De verpakking bestaat uitsluitend uit voor het milieu ongevaarlijke materialen. U kunt ze dus conform de geldende recyclingvoorschriften weggooien. Win voor het weggooien van het apparaat zelf inlichtingen in bij de betreffende gemeentelijke dienst in uw woonplaats.

## ELEKTRISCHE OF ELEKTRONISCHE PRODUCTEN AAN HET EINDE VAN DE LEVENSDUUR



### Wees zuinig op het milieu!

- 1 Uw apparaat bevat veel materialen die geschikt zijn voor hergebruik of recycling.
- 2 Breng het naar een verzamelpunt voor de juiste verwerking ervan.

## ACCESSOIRES

U kunt uw apparaat aanpassen en bij uw winkelier of een erkend servicecentrum de volgende accessoires kopen.

Roestvrijstalen mengkom Deksel roestvrijstalen mengkom Deeghaak Klopper Garde Mengbeker Sapcentrifuge Maler Hulpstuk voor het gebruik van diverse accessoires	Kop gehaktmolen Groentemolen - A: plakken snijden - C: grof raspen - D: fijn raspen - E: reibekuchen (aardappelpannekoeken/ soort rösti) Accessoires voor diverse soorten pasta Accessoire voor het maken van pastasaus Wals voor het maken van diverse soorten pasta
---	---

**Let op: u kunt uitsluitend accessoires aanschaffen op vertoon van de gebruiksaanwijzing van uw apparaat.**

Thank you for choosing an appliance from the **MOULINEX** range, which is intended exclusively for the preparation of food and is only for indoor, domestic use.

## DESCRIPTION

<p><b>a - Motor unit</b></p> <p><b>a1</b> Electronic speed selector <b>a2</b> Multi-function head (<b>a3</b>) release button <b>a3</b> Multi-function head <b>a4</b> High speed outlet (blender jug / juice / extractor / grinder) <b>a5</b> Safety cover <b>a6</b> Mixer accessories outlet (kneader, balloon whisk, mixer) <b>a7</b> Power cord storage</p> <p><b>b - Bowl assembly</b></p> <p><b>b1</b> Stainless steel bowl <b>b2</b> Lid</p> <p><b>c - Mixer accessories</b></p> <p><b>c1</b> Kneader <b>c2</b> Mixer <b>c3</b> Balloon whisk</p> <p><b>d - Blender jug (depending on model)</b></p> <p><b>d1</b> Jug <b>d2</b> Lid <b>d3</b> Measuring cup</p> <p><b>e - Attachment holder (depending on model)</b></p>	<p><b>f - Mincer head (depending on model)</b></p> <p><b>f1</b> Metal body <b>f2</b> Feed screw <b>f3</b> Blade <b>f4</b> Large-hole screen <b>f5</b> Small-hole screen <b>f6</b> Nut <b>f7</b> Pusher <b>f8</b> Tray</p> <p><b>g - Vegetable slicer (depending on model)</b></p> <p><b>g1</b> Drum body <b>g2</b> Pusher <b>g3</b> Slicer drum <b>A</b> <b>g4</b> Coarse grater drum <b>C</b> <b>g5</b> Fine grater drum <b>D</b> <b>g6</b> Reibekuchen drum <b>E</b></p> <p><b>h - Juice extractor (depending on model)</b></p> <p><b>h1</b> Pusher <b>h2</b> Lid <b>h3</b> Rotary filter <b>h4</b> Juice collector <b>h5</b> Pouring spout <b>h6</b> Locking lever</p>
---	---

## SAFETY INSTRUCTIONS

- Read the instructions for use carefully before using your appliance for the first time: the manufacture shall accept no liability in the event of any use that does not comply with the instructions.
- This appliance is not designed to be used by persons (including children) with reduced physical, sensorial or mental capacities, or by people with no prior knowledge or experience, except where they have benefited from supervision or previous instructions relating to the use of the appliance, from a person responsible for their safety. Children must be supervised to ensure that they do not play with the appliance.
- Check that the power rating of your appliance corresponds to your electrical supply. **Any connection fault invalidates the warranty.**
- Your appliance is intended only for domestic culinary use, in an indoor setting and under supervision.
- Always unplug the appliance as soon as you have finished using it and when you are cleaning it.

- Do not use the appliance if it is not working properly or if it has been damaged. Contact an authorised service centre (see list in the service booklet).
- Any maintenance other than routine cleaning and upkeep by customers must be carried out by an approved service centre (see list in the service booklet).
- Do not place the appliance, the supply cable or the plug in water or any other liquid.
- The power cord must be kept out of the reach of children and must not be placed near or come into contact with the hot parts of the appliance, sources of heat or sharp corners.
- If the power cable or the plug are damaged, do not use the appliance. To maintain safety, these parts must be replaced by an approved service centre (see list in the service booklet).
- Do not place the accessories in a microwave oven.
- For your own safety, use only accessories and spare parts designed for your appliance and sold in an approved service centre.
- Always remove the blender (d) or the juice extractor (h) before pressing the multi-function head (a3) release button (a2).
- Always use the pusher (f7) with the mincer head accessory (f), to guide food in the feed tube. Never use your fingers, a fork, a spoon, a knife or any other object.
- Never touch any moving parts. Wait for the appliance to come to a complete stop before removing accessories.
- Handle the sharp blades (d, f, g) carefully when emptying the bowls and when cleaning: they are extremely sharp.
- Do not touch the whisks or the kneader when the appliance is running.
- Do not allow long hair, scarves, ties etc. to dangle over the appliance during operation.
- Never insert utensils (spoon, spatula, etc.) through the feed tube in the lids (b2), (d2) or (h2) in the drum body (g1).
- Do not run the blender jug (d1) without its lid (d2).
- Use only one accessory at a time.
- Do not use the bowls (b1, d1) as containers for freezing, cooking or sterilisation.
- Do not use the juice extractor if the rotary filter (h3) is damaged.
- Switch off the appliance and unplug from the mains supply before changing accessories or handling any parts that move during use.

## BEFORE FIRST USE

- Before using for the first time, wash all accessory parts in soapy water (except for the attachment (e): see § Cleaning) Rinse and dry.
- Place the appliance on a flat, clean and dry surface. Make sure that the selector button (a1) is in “0” position and plug in your appliance.
- You have several options for starting your appliance:
  - **Intermittent operation (pulse):** Turn the selector button (a1) to the “pulse” position. Using a succession of pulses can give you better control when preparing certain foods.
  - **Continuous operation:** Turn the selector button (a1) to the desired position from “1” to “max” depending on the food you are preparing.

You can change it as required during preparation.

- To stop the appliance, turn the button (a1) to “0”.

**Important:** The appliance will start only if the cover (a5) and the head (a3) are locked. The appliance will stop immediately if you unlock the cover (a5) and/or the head (a3) during operation. Lock the cover and/or the head, turn the control button (a1) to the “0” position, and then start the appliance normally by selecting the desired speed.

Your appliance comes with a microprocessor that controls and analyses the operating power. If the load becomes too high, your appliance will stop automatically. To restart your appliance, turn the rotary button (a1) to the “0” position and remove some of your ingredients. Allow your appliance to cool down for a few minutes. You can then select the desired speed to complete your preparation.

## 1 - MIXING / KNEADING / BEATING / EMULSIFYING / WHISKING

You can prepare up to 1,8 kg of dough using the stainless steel bowl (b1) and its lid (b2) depending on the food.

### ACCESSORIES USED:

- Stainless steel bowl (b1).
- Lid (b2)
- Kneader (c1) or mixer (c2) or balloon whisk (c3)

The paragraph numbering corresponds to the numbers in the diagrams.

## 1.1 - ASSEMBLING THE ACCESSORIES

- Press the button (a2) to release the multi-function head (a3) and raise it until it locks in place.
- Lock the stainless steel bowl (b1) (clockwise) on the appliance and put in the ingredients.
- Insert the desired accessory (c1, c2 or c3) on the outlet (a6), push and rotate it anti-clockwise a quarter turn to lock the accessory in its housing.
- Place the multi-function head (a3) to the horizontal position: press the button (a2) and manually lower the multi-function head (a3) until it locks (the button (a2) returns to its initial position).
- Slide the lid (b2) over the stainless steel bowl (b1).
  - Note:** It is not essential to use the lid but it prevents splashing.
- Make sure that the cover (a5) is locked correctly (clockwise) on the high-speed outlet (a4).

## 1.2 - USAGE

Start by turning the selector button (a1) to the desired position according to the recipe.

- The appliance starts running immediately.
  - You can add food through the hole in the lid (b2) during preparation.
- To stop the appliance, turn the button (a1) to “0”.

### Tips:

#### - Kneading

- Use the kneader accessory (c1) at speed “1”.

You can knead up to 500 g of flour (e.g. white bread, grain bread, short crust pastry, etc.).

#### - Mixing

- Use the mixer (c2) at speed “1” to “max”.

You can mix up to 1,8 kg of light dough (light cake mixture, sponge cake, biscuit or cookie dough).

- **Never use the mixer (c2) to knead heavy dough.**

#### - Beating / emulsifying / whisking

- Use the balloon whisk (c3) at speed “1” to “max”.

- You can prepare: mayonnaise, aioli, sauces, whisked egg whites (up to 8 egg whites), whipped cream (up to 500 ml), meringues etc.

- **Never use the balloon whisk (c3) to knead heavy dough or mix light dough.**

## 1.3 - DISMANTLING THE ACCESSORIES

- Wait for the appliance to come to a complete stop.
- Remove the lid (b2).
- Using the button (a2), release the multi-function head (a3) and raise it to the upper position.
- Release the accessory (c1), (c2) or (c3) from the multi-function head by pushing the accessory into the head and rotating it clockwise a quarter turn.
- Remove the stainless steel bowl.

## 2 - BLENDING/MIXING (DEPENDING ON MODEL)

Depending on the nature of the food, you can use the blender (d) to prepare up to 1.5 L of thick mixtures and 1.25 L of liquid mixtures.

### ACCESSORIES USED :

- Blender jug (d)

## 2.1 - ASSEMBLING THE ACCESSORIES

- Place the multi-function head (a3) in the horizontal position: press the button (a2) and manually lower the multi-function head (a3) until it locks (the button (a2) returns to its initial position).
- Unlock the safety cover (a5) from the high-speed outlet (a4) by rotating it anti-clockwise and then remove it.
- Make sure that the appliance is switched off before locking the blender (d).
- Lock the blender jug (d) on the outlet (a4) by rotating it clockwise.
- Place the food in the blender jug, and lock the lid (d2) fitted with the measuring cap (d3), by rotating it anti-clockwise.

## 2.2 - USAGE

- Start by turning the selector button (a1) to the desired position according to the recipe.

Use the “Pulse” position for better mixing control and for a better blending of your preparation.

You can add food through the hole in the measuring cap (d3) during preparation.

- To stop the appliance, turn the button (a1) to “0”.

#### Tips :

You can prepare:

- finely blended soups, cream soups, stewed fruit, milkshakes and cocktails.
- liquid batter (pancake, fritters, Yorkshire pudding, waffles, clafoutis and custard flans).
- If ingredients stick to the sides of the bowl when mixing, stop the appliance. Remove the blender, and push the food down onto the blades and put your blender back to continue your preparation.
- Never fill the blender jug with boiling liquid. Only use liquids or foods at simmering temperatures or below.
- Never run the blender jug empty.
- Always use the blender jug with its lid.
- Never remove the lid before the blades have stopped completely.
- Always pour liquid ingredients into the blender jug first before adding solid ingredients.

#### 2.3 - DISMANTLING THE ACCESSORY

- Wait for the appliance to come to a complete stop before removing the blender by unlocking it in the anti-clockwise direction and put back the cover (a5) by locking it on the outlet (a4) (clockwise).

#### 3 - MINCING (DEPENDING ON MODEL)

##### ACCESSORIES USED :

- Attachment holder (e)
- Assembled mincer head (f)

##### 3.1 - FITTING THE MINCER ATTACHMENT

- Press the button (a2) to release the multi-function head (a3) and raise it until it locks in place.
- Place the attachment (e) and lock it in the anti-clockwise direction such that the outlet is in alignment with the appliance.
- Place the multi-function head (a3) in the horizontal position by pressing the button (a2) once again.

##### 3.2 - ASSEMBLING THE MINCER HEAD

- Hold the body (f1) by the feed tube, with the wider opening uppermost.
- Insert the feed screw (f2) (long shaft first) into the body (f1).
- Fit the blade (f3) onto the short shaft protruding from the feed screw (f2) with the cutting edges facing outwards.
- Fit the chosen screen (f4 or f5) on the blade (f3), aligning the two lugs with the two notches in the body (f1).
- Screw the nut (f6) home on the body (f1) in the clockwise direction, without locking it.
- Check the assembly. The shaft should have no play, neither should it be able to turn on its own. Otherwise, repeat the assembly procedure.

##### 3.3 - FITTING THE MINCER HEAD ON THE APPLIANCE

- Facing the attachment outlet (e), insert the assembled mincer head (f) inclined to the right, aligning the two bayonets in the mincer head with the two notches in the attachment. Push the mincer head home into the attachment and turn the mincer head anti-clockwise until it latches with the feed tube in the vertical position.
- Place the removable tray (f8) on the feed tube.

##### 3.4 - USAGE, TIPS AND DISMANTLING

- Make sure that the safety cover (a5) is locked correctly (clockwise) on the high-speed outlet (a4).
- Place a container to collect the preparation in front of the appliance.
- Run the appliance by turning the selector (a1) to speed “3” or “4”.
- Push the meat, piece by piece, down the feed tube, using the pusher (f7). **Never push the ingredients down the feed tube with your fingers or any other utensil.**
- To stop the appliance, turn the selector to “0” speed and wait for the appliance to come to a complete stop.
- Unlock the mincer head in the reverse order of the assembly.

#### Tips :

- Prepare all of the foodstuffs to be minced (for meat, remove the bones, gristle and tendons and cut it into pieces of approximately 2 x 2 cm).
- Make sure that frozen meat is thoroughly thawed.
- At the end of the operation, you can feed a few small pieces of bread into the feed tube to clear any meat remaining in the machine.

#### 4 - GRATING / SLICING (DEPENDING ON MODEL)

##### ACCESSORIES USED :

- Attachment holder (e)
- Assembled vegetable slicer (g)
- Drums (depending on model)

##### 4.1 - ASSEMBLING THE ACCESSORIES

- Press the button (a2) to release the multi-function head (a3) and raise it until it locks in place.
- Place the attachment (e) and lock it in the anti-clockwise direction such that the outlet is in alignment with the appliance.
- Place the multi-function head (a3) in the horizontal position by pressing the button (a2) once again.
- Make sure that the safety cover (a5) is locked correctly (clockwise) on the high-speed outlet (a4).
- Facing the attachment (e) outlet, insert the drum body (g1) inclined to the right, aligning the two bayonets in the drum body with the two notches in the attachment. Push the drum body home and turn the drum body anti-clockwise until it latches with the feed tube in the vertical position.
- Insert the chosen drum into the body, and make sure that it is fully engaged in the body.

##### 4.2 - USAGE AND TIPS

- Place a container to collect the preparation in front of the appliance.
- Run the appliance by turning the selector (a1) to speed “3” to slice and to speed “4” to grate.
- Place the food in the feed tube on the body and press down with the pusher (g2). **Never push the ingredients with your fingers or any other utensil.**
- To stop the appliance, turn the selector to “0” speed and wait for the appliance to come to a complete stop.
- Unlock the drum body in the reverse order of the assembly.
- Use the drums to :
  - Grate coarsely C (g4) / grate finely D (g5): carrots, celery, potatoes, cheese, etc.
  - Slice thickly A (g3): potatoes, carrots, cucumbers, apples, beetroot, etc.
  - Reibekuchen E (g6): potatoes, parmesan, etc.

#### 5 - EXTRACTING JUICE FROM FRUITS AND VEGETABLES (DEPENDING ON MODEL)

##### ACCESSORIES USED :

- Assembled juice extractor (h).

##### 5.1 - ASSEMBLING THE JUICE EXTRACTOR

- Place the filter (h3) in the middle of the juice collector (h4).
- Lock the lid: turn it anti-clockwise and lock the lid (h2) on the juice collector (h4) (closed padlock position).
- General locking: push the locking lever (h6) to closed padlock position.

##### 5.2 - FITTING THE JUICE EXTRACTOR ON THE APPLIANCE

- Place the multi-function head (a3) in the horizontal position: press the button (a2) and manually lower the multi-function head (a3) until it locks (the button (a2) returns to its initial position).
- Unlock and remove the cover (a5) from the outlet (a4) by turning it anti-clockwise.
- Make sure that the appliance is switched off before locking the juice extractor (h).
- Lock the assembled juice extractor on the outlet (a4) by turning it clockwise, so as to have the outlet for the pouring spout aligned with the appliance.
- Fit the pouring spout (h5) on the collector (h4).

##### 5.3 - USAGE AND TIPS

- Place a large glass under the pouring spout (h5).
- Run the appliance by turning the selector (a1) to speed “3”.
- Cut the fruits and/or vegetables into pieces.
- Insert them down the feed tube in the lid (h2) push them slowly using the pusher (h1). **Never push the ingredients with your fingers or any other utensil.**
- Do not process 500 g of food more than 5 times continuously, without allowing your appliance to cool down completely.
- For best results, clean the filter after every 300 g of ingredients.
- Important: When the pulp collector is full, stop the appliance and empty the collector.
- To stop the appliance, turn the selector to “0” speed and wait for the appliance to come to a complete stop.
- **Wait until the rotary filter comes to a complete stop before removing the assembly from the appliance.**

- To remove the juice extractor, unlock it by turning it anti-clockwise.
- Place the locking lever (h6) in the open padlock position. Open the lid (open padlock position). You can then remove the filter (h3) to clean it and empty the collector (h4).

### Tips :

- You can make juice from: carrots, tomatoes, apples, grapes, raspberries, etc.
- Peel fruits with thick skins; remove stones and the core of pineapples.
- It is not possible to extract juice from certain fruits and vegetables: bananas, avocado pears, blackberries, etc.
- You can prepare juices with different fruits and vegetables without having to clean the juice extractor every time, the flavours will not be mixed. Just run the extractor with a little water to rinse it between two different juices.
- Drink the juices immediately after preparation, and add lemon juice to keep them in the fridge for a few hours.

## 6 - ADJUSTING THE CORD LENGTH

For more comfortable use or for storage, you can reduce the cord length by pushing it inside the motor unit (a) via the opening on the rear (a7).

## 7 - FINELY CHOPPING SMALL QUANTITIES (DEPENDING MODEL)

### ACCESSORY USED :

- Assembled grinder.

### You can use the grinder to :

- Chop in a few seconds by pulsing: dried figs, dried apricots, etc.

Quantity / max time: 100g / 5s

This grinder is not designed for hard products like coffee beans or hard spices.

## CLEANING

- Unplug the appliance.
- Do not immerse the motor unit (a) or the attachment (e) in water or under running water. Wipe them with a dry or slightly damp cloth.
- For easier cleaning, rinse the accessories quickly after use. Dismantle the mincer head assembly fully. **Handle the blades with care to prevent injury.**
- Wash, rinse and dry the accessories: they are dishwasher-safe, except for all the metal components in the mincer head: body (f1), feed screw (f2), blade (f3), screens (f4 and f5), nut (f6).
- The screens (f4) and (f5) as well as the blade (f3) must remain greased. Coat them with cooking oil.

### Tips :

- In the event any of your accessories are coloured by food (carrots, oranges, etc.), rub with a cloth soaked in cooking oil and then clean them as usual.
- Blender jug (d): pour some hot water containing a few drops of washing up liquid into the blender. Close the lid. Place it on the appliance and pulse a few times. After removing it, rinse the bowl in running water and allow to dry (bowl upside down).

## STORAGE

Do not store your appliance in a humid environment.

## WHAT TO DO IF YOUR APPLIANCE DOES NOT WORK

If your appliance does not work, check:

- that it is plugged in correctly.
- that the accessories are correctly locked.
- that the safety cover (a5) is present and locked when the high-speed outlet (a4) is not used.
- that the multi-function head (a3) is locked horizontally.

Your appliance comes with a microprocessor that controls and analyses the operating power. If the load becomes too high, your appliance will stop automatically. To restart your appliance, turn the rotary button (a1) to the "0" position

and remove some of your ingredients. Allow your appliance to cool down for a few minutes. You can then select the desired speed to complete your preparation.

**Your appliance still does not work?** Contact an authorised service centre (see the list in the service booklet).

### HELPLINE:

If you have any product problems or queries, please contact our Customer Relations Team first for expert help and advice:  
0845 602 1454 – UK  
(01) 677 4003 – Ireland

## DISPOSAL OF PACKAGING AND THE APPLIANCE



The packaging is comprised exclusively of materials that present no danger for the environment and which may therefore be disposed of in accordance with the recycling measures in force in your area. For disposing of the appliance itself, please contact the appropriate service of your local authority.

## END-OF-LIFE ELECTRICAL OR ELECTRONIC PRODUCTS



### Think of the environment!

- ① Your appliance contains valuable materials which can be recovered or recycled.
- ➡ Leave it at a local civic waste collection point.

## ACCESSORIES

You can customise your appliance and obtain the following accessories from your usual retailer or an authorised service centre:

Stainless steel bowl  
Stainless steel bowl lid  
Kneader  
Mixer  
Balloon whisk  
Blender jug  
Juice extractor  
Grinder  
Attachment holder

Mincer head  
Vegetable slicer:  
- A: Slicer  
- C: Coarse grating  
- D: fine grating  
- E: reibekuchen  
Kit pasta  
Coulis attachment  
Pasta rolling mill

**Caution:** you can purchase an accessory only when you present your instruction leaflet or your appliance.

Wir danken Ihnen, dass Sie sich zum Kauf dieses Gerätes der Marke **MOULINEX** entschlossen haben, das ausschließlich der Zubereitung von Speisen sowie dem haushaltsüblichen Gebrauch in geschlossenen Räumen dient.

## BESCHREIBUNG

### a - Motorblock

- a1 Elektronischer Geschwindigkeitsregler
- a2 Entriegelungstaste für Multifunktionskopf (a3)
- a3 Multifunktionskopf
- a4 Schnellantrieb (Mixkrug / Entsafter / Zerkleinerer)
- a5 Schutzabdeckung
- a6 Antrieb für Mixzubehör (Teighaken, Schneebesens, Knethaken)
- a7 Kabelfach
- b - Rührschüsselset
  - b1 Edelstahl-Rührschüssel
  - b2 Deckel

### c - Mixzubehör

- c1 Teighaken
- c2 Knethaken
- c3 Schneebesens
- d - Mixkrug (je nach Modell)
  - d1 Krug
  - d2 Deckel
  - d3 Dosierdeckel
- e - Zubehöraufsatz (je nach modell)
- f - Fleischwolf (je nach Modell)
  - f1 Metallgehäuse
  - f2 Schnecke



<b>f3</b> Messer <b>f4</b> Lochscheibe mit großen Löchern <b>f5</b> Lochscheibe mit kleinen Löchern <b>f6</b> Verschlussring <b>f7</b> Stopfer <b>f8</b> Einfülltrichter <b>g - Gemüseschneider (je nach Modell)</b> <b>g1</b> Trommellager <b>g2</b> Stopfer <b>g3</b> Trommel A zum Schneiden	<b>g4</b> Trommel C zum grob Raspeln <b>g5</b> Trommel D zum fein Raspeln <b>g6</b> Trommel E Reibekuchen <b>h - Entsafter (je nach Modell)</b> <b>h1</b> Stopfer <b>h2</b> Deckel <b>h3</b> Filtersieb <b>h4</b> Auffangbehälter <b>h5</b> Ausgusstülle <b>h6</b> Verriegelungshebel
--	--

## SICHERHEITSHINWEISE

- Lesen Sie die Bedienungsanleitung vor der ersten Inbetriebnahme des Gerätes aufmerksam durch: Bei unsachgemäßem Gebrauch entgegen der Bedienungsanleitung übernimmt der Hersteller keine Haftung.
- Dieses Gerät ist nicht zur Handhabung durch Personen (einschließlich Kindern) mit eingeschränkten körperlichen, sensorischen oder geistigen Fähigkeiten oder durch Personen mit mangelnder Erfahrung bzw. mangelnden Kenntnissen vorgesehen, es sei denn mit Unterstützung und unter Beobachtung einer Person, die für ihre Sicherheit verantwortlich ist und die vorab Anweisungen zur Handhabung des Gerätes gegeben hat. Kinder müssen beaufsichtigt werden, um sicherzustellen, dass sie nicht mit dem Gerät spielen.
- Bitte stellen Sie sicher, dass die auf dem Gerät angegebene Netzspannung mit jener Ihrer Steckdose übereinstimmt. **Bei fehlerhaftem Anschluss erlischt die Garantie.**
- Dieses Gerät dient ausschließlich dem haushaltsüblichen und kulinarischen Gebrauch in geschlossenen Räumen.
- Stecken Sie das Gerät immer aus, sobald Sie es nicht mehr benutzen und wenn Sie es reinigen oder wenn Sie das Zubehör wechseln.
- Benutzen Sie das Gerät nicht, wenn es nicht richtig funktioniert oder wenn es beschädigt wurde. Wenden Sie sich in diesem Fall an eine autorisierte Kundendienstwerkstatt (siehe Liste im Serviceheft).
- Alle Eingriffe, die über die Reinigung und die normale Pflege durch den Kunden hinausgehen, müssen von einer autorisierten Kundendienstwerkstatt ausgeführt werden (siehe Liste im Serviceheft).
- Tauchen Sie das Gerät, das Stromkabel oder den Stecker nicht in Wasser oder sonstige Flüssigkeiten.
- Lassen Sie das Stromkabel niemals in Reichweite von Kindern hängen und in die Nähe von oder in Berührung mit sich drehenden Geräteteilen, einer Wärmequelle oder einer scharfen Kante kommen.
- Wenn Stromkabel oder Stecker beschädigt sind, darf das Gerät keinesfalls verwendet werden. Aus Sicherheitsgründen dürfen diese Teile nur in einer autorisierten Kundendienstwerkstatt ausgetauscht werden (siehe Liste im Serviceheft).
- Die Zubehörteile dürfen nicht in den Mikrowellenherd gegeben werden. Vorsicht im Umgang mit heißen Speisen.
- Verwenden Sie zu Ihrer eigenen Sicherheit nur Zubehör und Ersatzteile passend zu Ihrem Gerät und erhältlich in der Kundendienstwerkstatt.
- Nehmen Sie Mixkrug (d) oder Entsafter (h) immer ab, bevor Sie die Entriegelungstaste (a2) für den Multifunktionskopf (a3) drücken.
- Benutzen Sie beim Fleischwolfzubehör (f) immer den Stopfer (f7), um die Lebensmittel in den Einfüllstutzen zu schieben, niemals die Finger oder irgendwelche Utensilien wie Gabeln, Löffel oder Messer.
- Berühren Sie niemals Teile, die sich in Bewegung befinden, und warten Sie, bis das Gerät vollkommen stillsteht, ehe Sie die Zubehörteile abnehmen.
- Absolute Vorsicht ist geboten beim Hantieren mit den scharfen Messern (d, f, g), insbesondere beim Entleeren der Behälter und bei der Reinigung: Sie sind sehr scharf.
- Berühren Sie weder Schneebeesen noch Teighaken, wenn das Gerät in Betrieb ist.
- Lassen Sie lange Haare, Schals, Krawatten usw. nicht über das in Betrieb befindliche Gerät hängen.
- Führen Sie niemals Utensilien (Löffel, Küchenspachtel ...) durch die Deckelöffnung (b2), (d2) oder (h2) sowie in das Trommellager (g1) ein.
- Nehmen Sie den Mixkrug (d1) nicht ohne Deckel (d2) in Betrieb.
- Verwenden Sie immer nur ein Zubehör zur selben Zeit.
- Benutzen Sie Rührschüssel und Krug (b1, d1) nicht als Behälter zum Tiefgefrieren, Kochen, Sterilisieren o. Ä.
- Das Entsafterzubehör darf nicht verwendet werden, wenn der Drehfilter (h3) beschädigt ist.
- Schalten Sie das Gerät ab und ziehen Sie den Netzstecker, bevor Sie Zubehörteile austauschen oder sich jenen Teilen nähern, die sich im Betrieb bewegen.

## INBETRIEBNAHME

- Bevor Sie das Gerät das erste Mal benutzen, waschen Sie alle Zubehörteile (außer den Adapter (e): siehe §

Reinigung) mit Seifenwasser ab. Spülen und abtrocknen.

- Stellen Sie das Gerät auf eine gerade, saubere und trockene Fläche; stellen Sie sicher, dass der Geschwindigkeitsregler (a1) auf „0“ gestellt ist, dann schließen Sie das Gerät an die Steckdose an.
- Sie haben mehrere Betriebsarten zur Auswahl:
  - **Intervallbetrieb (Pulse):** Stellen Sie den Geschwindigkeitsregler (a1) auf „Pulse“. Der Intervallbetrieb ermöglicht bei manchen Zubereitungen eine bessere Kontrolle.
  - **Dauerbetrieb:** Stellen Sie den Geschwindigkeitsregler (a1) je nach Art der Zubereitung auf die gewünschte Position von „1“ bis „Max“.
- Sie können die Rührstufe auch während der Zubereitung ändern.
- Zum Anhalten des Gerätes stellen Sie den Regler (a1) zurück auf Position „0“.

**Wichtig: Das Gerät kann nur dann in Betrieb genommen werden, wenn die Abdeckung (a5) und der Kopf (a3) verriegelt sind. Wenn Sie die Abdeckung (a5) und/oder den Kopf (a3) während des Betriebs entriegeln, schaltet sich das Gerät sofort aus. Dann müssen Sie die Abdeckung und/oder den Kopf wieder verriegeln, den Regler (a1) wieder auf „0“ stellen und das Gerät wie gewohnt in Betrieb nehmen und die gewünschte Rührstufe einstellen.** Ihre Küchenmaschine ist mit einem Mikroprozessor ausgestattet, der die Betriebsleistung steuert und analysiert. **Bei zu schwerem Inhalt schaltet sich das Gerät von alleine aus.** Um das Gerät wieder in Betrieb zu nehmen, müssen Sie den Geschwindigkeitsregler (a1) wieder auf „0“ stellen und einen Teil der Zutaten entnehmen. Lassen Sie das Gerät einige Minuten ruhen. Stellen Sie dann wieder die gewünschte Rührstufe ein, um Ihre Zubereitung zu Ende zu bringen.

Die Nummerierung der Absätze entspricht der Nummerierung der eingerahmten Abbildungen.

## 1 - MIXEN/ KNETEN/ SCHLAGEN / EMULGIEREN/ VERQUIRLEN

Je nach Art der Zutaten können in der Edelstahl-Rührschüssel (b1) samt Deckel (b2) bis zu 1,8 kg Teig zubereitet werden.

### VERWENDETES ZUBEHÖR:

- Edelstahl-Rührschüssel (b1).
- Deckel (b2)
- Teighaken (c1) oder Knethaken (c2) oder Schneebeesen (c3)

### 1.1 - ANBRINGEN DES ZUBEHÖRS

- Drücken Sie die Taste (a2) zum Entriegeln des Multifunktionskopfes (a3) und heben Sie diesen bis zum Anschlag an.
- Verriegeln Sie die Edelstahl-Rührschüssel (b1) (im Uhrzeigersinn) auf dem Gerät und geben Sie die Zutaten hinein.
- Setzen Sie das gewünschte Zubehör (c1, c2 oder c3) auf den Antrieb (a6), drücken Sie es an und drehen Sie es eine Vierteldrehung gegen den Uhrzeigersinn, um es in der Aufnahme zu arretieren.
- Klappen Sie den Multifunktionskopf (a3) in die waagrechte Position zurück: Drücken Sie dabei die Taste (a2) und senken Sie den Multifunktionskopf (a3) manuell ab, bis er einrastet (die Taste (a2) springt in ihre Ausgangsposition zurück).
- Schieben Sie den Deckel (b2) auf die Edelstahl-Rührschüssel (b1).
- **Anmerkung:** Der Deckel muss nicht unbedingt verwendet werden. Er dient jedoch als Spritzschutz.
- Vergewissern Sie sich, dass die Schutzabdeckung (a5) gut auf dem Schnellantrieb (a4) verriegelt ist (im Uhrzeigersinn).

### 1.2 - INBETRIEBSETZUNG

Schalten Sie ein, indem Sie den Geschwindigkeitsregler (a1) je nach Rezept auf die gewünschte Rührstufe stellen.

- Das Gerät setzt sich sodann in Betrieb.
- Über die Deckelöffnung (b2) können Sie während der Zubereitung weitere Zutaten beimengen.
- Zum Anhalten des Gerätes stellen Sie den Regler (a1) zurück auf Position „0“.

### Tipps:

- **Kneten**
  - Verwenden Sie den Teighaken (c1) auf Rührstufe „1“.
  - Sie können bis zu 500g Mehl kneten (Bsp.: Weißbrot, Vollkornbrot, Mürbeteig, ...).
- **Mixen**
  - Verwenden Sie den Knethaken (c2) auf Rührstufe „1“ bis „Max“.
  - Sie können leichte Teige bis zu einem Gewicht von 1,8 kg zubereiten (Eiswercuchen, Biskuit, ...).
- **Verwenden Sie den Knethaken (c2) nie zum Kneten von schweren Teigen.**
- **Schlagen / Emulgieren / Verquirlen**
  - Verwenden Sie den Schneebeesen (c3) auf Rührstufe „1“ bis „Max“.

- Er eignet sich für folgende Zubereitungen: Mayonnaise, Aioli, Saucen, Eischnee (bis zu 8 Eiweiße), Schlagsahne (bis zu 500 ml)...

- **Verwenden Sie den Schneebesen (c3) weder zum Kneten von schweren Teigen noch zum Mixen von leichten Teigen.**

### 1.3 - ABNEHMEN DES ZUBEHÖRS

- **Warten Sie bis das Gerät vollkommen stillsteht.**
- Nehmen Sie den Deckel (b2) ab.
- Drücken Sie die Taste (a2) zum Entriegeln des Multifunktionskopfes (a3) und heben Sie diesen an.
- Entriegeln Sie das Zubehör (c1), (c2) oder (c3) vom Multifunktionskopf durch Andrücken des Zubehörs in Richtung des Kopfes und durch Ausführen einer Vierteldrehung im Uhrzeigersinn.
- Entfernen Sie die Edelstahl-Rührschüssel.

## 2 - GLATT RÜHREN/MISCHEN/FEIN MIXEN (JE NACH MODELL)

Je nach Art der Zutaten können im Mixkrug (d) bis zu 1,5 l dickflüssige Zubereitungen und 1,25 l flüssige Zubereitungen gemixt werden.

### VERWENDETES ZUBEHÖR:

- Mixkrug (d)

### 2.1 - ANBRINGEN DES ZUBEHÖRS

- Klappen Sie den Multifunktionskopf (a3) in die waagrechte Position: Drücken Sie dabei die Taste (a2) und senken Sie den Multifunktionskopf (a3) manuell ab, bis er einrastet (die Taste (a2) springt in ihre Ausgangsposition zurück).
- Entriegeln Sie die Schutzabdeckung (a5) des Schnellantriebs (a4) durch Drehen gegen den Uhrzeigersinn und nehmen Sie sie ab.
- Stellen Sie sicher, dass das Gerät vollkommen stillsteht, bevor Sie den Mixkrug (d) verriegeln.
- Verriegeln Sie den Mixkrug (d) durch Drehen im Uhrzeigersinn auf dem Antrieb (a4).
- Geben Sie die Zutaten in den Mixkrug und verriegeln Sie den Deckel (d2) samt Dosierdeckel (d3) durch Drehen gegen den Uhrzeigersinn.

### 2.2 - INBETRIEBSETZUNG

- Schalten Sie ein, indem Sie den Geschwindigkeitsregler (a1) je nach Rezept auf die gewünschte Rührstufe stellen. Für eine bessere Kontrolle des Mixvorganges und eine gleichmäßigere Zubereitung verwenden Sie die „Pulse“ Funktion. Über die Öffnung des Dosierdeckels (d3) können Sie während der Zubereitung weitere Zutaten beimengen.
- Zum Anhalten des Gerätes stellen Sie den Regler (a1) zurück auf Position „0“.

### Tipps:

Sie können Folgendes zubereiten:

- fein gemixte Gemüsesuppen, Cremesuppen, Kompott, Milchshakes und Cocktails.
- leichte Teigmassen (Teig für Crêpes, Krappen, Clafoutis, Far, ...)
- Wenn sich beim Mixen Zutaten an den Wänden des Mixkruges absetzen, schalten Sie das Gerät aus, nehmen Sie den Mixkrug ab, streichen Sie die anhaftenden Zutaten mit einem Küchenspachtel zurück in den Krug und setzen Sie diesen wieder auf das Gerät, um mit der Zubereitung fortzufahren.
- Füllen Sie niemals kochende Flüssigkeiten in den Mixkrug.
- Nehmen Sie den Mixkrug niemals leer in Betrieb.
- Benutzen Sie den Mixkrug stets mit seinem Deckel.
- Der Deckel darf nicht abgenommen werden, solange das Gerät nicht vollkommen stillsteht.
- Füllen Sie immer zuerst die flüssigen und dann die festen Zutaten in den Mixkrug.

### 2.3 - ABNEHMEN DES ZUBEHÖRS

- Warten Sie bis das Gerät vollkommen stillsteht und entfernen Sie dann den Mixkrug durch Drehen gegen den Uhrzeigersinn, dann verriegeln Sie die Schutzabdeckung (a5) wieder auf dem Antrieb (a4) (im Uhrzeigersinn).

## 3 - HACKEN/ZERKLEINERN (JE NACH MODELL)

### VERWENDETES ZUBEHÖR:

- Zubehöraufsatz (e)
- Fleischwolf (f) fertig zusammengesetzt

### 3.1 - ANBRINGEN DES ADAPTERS FÜR DEN FLEISCHWOLF

- Drücken Sie die Taste (a2) zum Entriegeln des Multifunktionskopfes (a3) und heben Sie diesen bis zum Anschlag an.
- Setzen Sie den Adapter (e) ein und verriegeln Sie ihn gegen den Uhrzeigersinn, so dass sich der Auslauf in der Verlängerung des Gerätes befindet.
- Klappen Sie den Multifunktionskopf (a3) durch erneutes Drücken der Taste (a2) in die waagrechte Position zurück.

### 3.2 - ZUSAMMENSETZEN DES FLEISCHWOLFES

- Ergreifen Sie das Gehäuse (f1) am Einfüllstutzen und halten Sie die größte Öffnung nach oben.
- Schieben Sie die Schnecke (f2) (mit der längeren Achse voran) in das Gehäuse (f1).
- Setzen Sie das Messer (f3) auf die kürzere Achse, die von der Schnecke (f2) vorragt. Richten Sie dabei die Schneidkanten nach außen.
- Setzen Sie die gewünschte Lochscheibe (f4 oder f5) vor das Messer (f3), wobei die beiden Vorsprünge in die zwei Aussparungen des Gehäuses (f1) einzupassen sind.
- Schrauben Sie den Verschlussring (f6) fest auf das Gehäuse (f1) im Uhrzeigersinn auf, ohne ihn jedoch vollkommen zu blockieren.
- Überprüfen Sie den Zusammenbau. Die Achse darf weder ein Spiel aufweisen noch drehbar sein. Ansonsten sind alle vorhergehenden Schritte noch einmal auszuführen.

### 3.3 - ANBRINGEN DES FLEISCHWOLFES AUF DEM GERÄT

- Setzen Sie den zusammengesetzten Fleischwolf (f) nach rechts geneigt an den Auslauf des Adapters (e) und fügen Sie die beiden Zapfen des Fleischwolfes in die zwei Einkerbungen des Adapters ein. Drücken Sie den Fleischwolf fest in den Adapter und drehen Sie den Einfüllstutzen des Fleischwolfes gegen den Uhrzeigersinn bis er senkrecht dasteht und arretiert ist.
- Setzen Sie den abnehmbaren Einfülltrichter (f8) auf den Einfüllstutzen.

### 3.4 - INBETRIEBSETZUNG, TIPPS UND ABNEHMEN DES ZUBEHÖRS

- Vergewissern Sie sich, dass die Schutzabdeckung (a5) gut auf dem Schnellantrieb (a4) verriegelt ist (im Uhrzeigersinn).
- Stellen Sie einen Behälter unter den Auslauf, um die Zubereitung aufzufangen.
- Schalten Sie ein, indem Sie den Regler (a1) auf Stufe „3“ oder „4“ stellen.
- Geben Sie das Fleisch mithilfe des Stopfers (f7) stückchenweise in den Einfüllstutzen. **Stopfen Sie die Zutaten niemals mit den Fingern oder sonstigen Utensilien in den Einfüllstutzen.**
- Zum Anhalten des Gerätes stellen Sie den Regler zurück auf Stufe „0“ und warten bis das Gerät vollkommen stillsteht.
- Das Entriegeln des Fleischwolfes erfolgt in der dem Anbringen entgegengesetzten Richtung.

### Tipps:

- Bereiten Sie die zu zerkleinernden Zutaten vor (bei Fleischstücken entfernen Sie Knochen, Knorpel und Nervenfasern und schneiden sie in ca. 2x2cm große Stücke).
- Stellen Sie sicher, dass das Fleisch vollständig aufgetaut ist.
- Nachdem Sie das gesamte Fleisch zerkleinert haben, können Sie einige kleine Brotstücke nachschieben, um alle Hackfleischreste zu entfernen.

## 4 - RASPELN / SCHNEIDEN (JE NACH MODELL)

### VERWENDETES ZUBEHÖR:

- Zubehöraufsatz (e)
- Gemüseschneider (g) fertig zusammengesetzt
- Trommeln (je nach Modell)

### 4.1 - ANBRINGEN DES ZUBEHÖRS

- Drücken Sie die Taste (a2) zum Entriegeln des Multifunktionskopfes (a3) und heben Sie diesen bis zum Anschlag an.
- Setzen Sie den Adapter (e) ein und verriegeln Sie ihn gegen den Uhrzeigersinn, so dass sich der Auslauf in der Verlängerung des Gerätes befindet.
- Klappen Sie den Multifunktionskopf (a3) durch erneutes Drücken der Taste (a2) in die waagrechte Position zurück.
- Vergewissern Sie sich, dass die Schutzabdeckung (a5) gut auf dem Schnellantrieb (a4) verriegelt ist (im Uhrzeigersinn).
- Setzen Sie das Trommellager (g1) nach rechts geneigt an den Auslauf des Adapters (e) und fügen Sie die beiden Zapfen des Trommellagers in die zwei Einkerbungen des Adapters ein. Drücken Sie fest an und drehen Sie den Einfüllstutzen des Trommellagers gegen den Uhrzeigersinn bis er senkrecht dasteht und arretiert ist.
- Geben Sie die gewünschte Trommel in das Lager und stellen Sie sicher, dass sie zur Gänze in das Lager eingefügt ist.

#### 4.2 - INBETRIEBSETZUNG UND TIPPS

- Stellen Sie einen Behälter unter den Auslauf, um die Zubereitung aufzufangen.
- Schalten Sie ein, indem Sie den Regler (a1) auf Stufe „3“ zum Schneiden und auf Stufe „4“ zum Raspeln stellen.
- Geben Sie die Zutaten in den Einfüllstutzen des Trommellagers und schieben Sie sie mit dem Stopfer (g2) nach unten. **Schieben Sie die Zutaten niemals mit den Fingern oder sonstigen Utensilien nach unten.**
- Zum Anhalten des Gerätes stellen Sie den Regler zurück auf Stufe „0“ und warten bis das Gerät **vollkommen stillsteht.**
- Das Entriegeln des Trommellagers erfolgt in der dem Anbringen entgegengesetzten Richtung.
- Mit den Trommeln können Sie:
  - grob raspeln C (g4) / fein raspeln D (g5): Karotten, Knollensellerie, Kartoffeln, Käse,...
  - in dicke Scheiben schneiden A (g3): Kartoffeln, Karotten, Gurken, Äpfel, Rote Bete,...
  - für Reibekuchen E (g6) schneiden: Kartoffeln, Parmesan,...

#### 5 - ENSAFTEN VON OBST UND GEMÜSE (JE NACH MODELL)

##### VERWENDETES ZUBEHÖR:

- Entsafter (h) fertig zusammengesetzt.

##### 5.1 - ZUSAMMENSETZEN DES ENSAFTERS

- Setzen Sie den Filtersieb (h3) in die Mitte des Auffangbehälters (h4).
- Verriegelung des Deckels: Drehen Sie den Deckel (h2) gegen den Uhrzeigersinn, um ihn auf dem Auffangbehälter (h4) zu verriegeln (Position Vorhängeschloss geschlossen).
- Verriegelung der gesamten Einheit: Stellen Sie den Verriegelungshebel (h6) auf das geschlossene Vorhängeschloss.

##### 5.2 - ANBRINGEN DES ENSAFTERS AUF DEM GERÄT

- Klappen Sie den Multifunktionskopf (a3) in die waagrechte Position: Drücken Sie dabei die Taste (a2) und senken Sie den Multifunktionskopf (a3) manuell ab, bis er einrastet (die Taste (a2) springt in ihre Ausgangsposition zurück).
- Entriegeln Sie die Schutzabdeckung (a5) des Schnellantriebs (a4) durch Drehen gegen den Uhrzeigersinn und nehmen Sie sie ab.
- Stellen Sie sicher, dass das Gerät vollkommen stillsteht, bevor Sie den Entsafter (h) verriegeln.
- Verriegeln Sie den zusammengesetzten Entsafter durch Drehen im Uhrzeigersinn auf dem Schnellantrieb (a4), so dass sich der Auslauf für die Ausgusstülle in der Verlängerung des Gerätes befindet.
- Stecken Sie die Ausgusstülle (h5) auf den Auffangbehälter (h4) auf.

##### 5.3 - INBETRIEBSETZUNG UND TIPPS

- Stellen Sie ein großes Glas unter die Ausgusstülle (h5).
- Schalten Sie ein, indem Sie den Regler (a1) auf Stufe „3“ stellen.
- Schneiden Sie Obst und/oder Gemüse in Stücke.
- Geben Sie diese in den Einfüllstutzen des Deckels (h2) und schieben Sie sie mit dem Stopfer (h1) langsam nach unten. **Verwenden Sie zum Stopfen niemals Ihre Finger oder sonstige Utensilien.**
- Verarbeiten Sie nicht mehr als 5 Mal 500g Zutaten hintereinander, ohne das Gerät vollkommen abkühlen zu lassen.
- Um die gewonnene Saftmenge zu erhöhen, reinigen Sie den Filtersieb jeweils nach 300g Zutaten.
- **Wichtig:** Sobald der Auffangbehälter für das Fruchtfleisch voll ist, schalten Sie das Gerät aus und leeren Sie den Behälter.
- Zum Anhalten des Gerätes stellen Sie den Regler zurück auf Stufe „0“ und warten bis das Gerät vollkommen stillsteht.
- **Warten Sie bis der Filtersieb vollkommen stillsteht, bevor Sie die Entsaftereinheit vom Gerät abnehmen.**
- Zum Abnehmen des Entsafters entriegeln Sie ihn durch Drehen gegen den Uhrzeigersinn.
- Stellen Sie den Verriegelungshebel (h6) auf das geöffnete Vorhängeschloss. Öffnen Sie den Deckel (Position Vorhängeschloss offen). Nun können Sie den Filter (h3) zum Reinigen und zum Entleeren des Auffangbehälters (h4) herausnehmen. Wenn das Filtersieb beschädigt ist, darf es nicht mehr verwendet werden.

##### Tipps:

- Sie können Säfte aus folgenden Zutaten herstellen: Karotten, Tomaten, Äpfel, Weintrauben, Himbeeren,...
- Obst mit dicker Haut muss geschält, Kerne sowie der Mittelstrang der Ananas müssen entfernt werden.
- Manche Obst- und Gemüsesorten können nicht entsaftet werden: Bananen, Avocados, Brombeeren,...
- Sie können Säfte von verschiedenen Obst- und Gemüsesorten zubereiten, ohne dazwischen jedes Mal den Entsafter reinigen zu müssen. Damit sich die Geschmäcke nicht vermischen, geben Sie einfach ein wenig Wasser in den eingeschalteten Entsafter, um ihn zwischen den einzelnen Säften zu spülen.
- Trinken oder verwenden Sie die Säfte rasch nach deren Zubereitung oder geben Sie Zitronensaft dazu, um sie ein paar Stunden im Kühlschrank aufbewahren zu können.

#### 6 - EINSTELLEN DER GEWÜNSCHTEN KABELLÄNGE

Für einen bequemeren Betrieb und eine einfachere Aufbewahrung des Gerätes kann die Kabellänge reduziert werden. Schieben Sie dazu das Stromkabel einfach durch die auf der Rückseite befindliche Öffnung (a7) ins Innere des Motorblocks (a).

#### 7 - SEHR FEINES HACKEN KLEINER MENGEN (JE NACH MODELL)

##### VERWENDETES ZUBEHÖR:

- Zerkleinerer fertig zusammengesetzt.

##### Mit dem Zerkleinerer können Sie:

- folgende Zutaten im Intervallbetrieb in Sekundenschnelle hacken: getrocknete Aprikosen und Feigen, ... max. Menge / Zeit: 100g / 5s
- Dieser Zerkleinerer eignet sich nicht für harte Zutaten, wie etwa Kaffeebohnen.

#### REINIGUNG

- Ziehen Sie den Stecker des Gerätes aus der Steckdose.
- Tauchen Sie den Motorblock (a) und den Adapter (e) nie ins Wasser und halten Sie sie nicht unter fließendes Wasser. Wischen Sie sie mit einem trockenen oder leicht angefeuchteten Tuch ab.
- Für eine einfachere Reinigung spülen Sie die Zubehörteile unmittelbar nach deren Verwendung ab. Zerlegen Sie das Fleischwolfzubehör in seine Einzelteile. **Gehen Sie mit allen Klängen vorsichtig um; es besteht Verletzungsgefahr.**
- Waschen, spülen und trocknen Sie die Zubehörteile ab: Sie sind allesamt spülmaschineneeignet, mit Ausnahme sämtlicher Metallteile des Fleischwolfzubehörs: Gehäuse (f1), Schnecke (f2), Messer (f3), Lochscheiben (f4 und f5), Verschlussring (f6).
- Die Lochscheiben (f4) und (f5) und das Messer (f3) müssen gefettet bleiben. Reiben Sie sie daher mit Speiseöl ein, um sie aufzubewahren.

##### Tricks:

- Bei Verfärbungen der Zubehörteile durch Nahrungsmittel (Karotten, Orangen,...) reiben Sie die Teile mit einem mit Speiseöl getränktem Tuch ab und reinigen Sie sie anschließend wie üblich.
- Mixkrug (d): Gießen Sie heißes Wasser mit ein paar Tropfen Spülmittel in den Mixkrug. Schließen Sie den Deckel. Setzen Sie ihn auf das Gerät und schalten Sie es mehrmals auf Intervallbetrieb. Nach Abnehmen des Mixkruges spülen Sie ihn unter fließendem Wasser, dann (auf den Kopf gestellt) trocknen lassen.

#### AUFBEWAHRUNG

Bewahren Sie das Gerät nicht an einem feuchten Ort auf.

#### WAS TUN, WENN IHR GERÄT NICHT FUNKTIONIERT?

Wenn Ihr Gerät nicht funktioniert, prüfen Sie:

- den ordnungsgemäßen Anschluss des Gerätes.
- die Verriegelung jedes einzelnen Zubehörs.
- das Vorhandensein und die Verriegelung der Schutzabdeckung (a5), wenn der Schnellantrieb (a4) nicht in Verwendung ist.
- die Verriegelung des Multifunktionskopfes (a3) in der waagrechten Position.

Ihre Küchenmaschine ist mit einem Mikroprozessor ausgestattet, der die Betriebsleistung steuert und analysiert. Bei zu schwerem Inhalt schaltet sich das Gerät von alleine aus. Um das Gerät wieder in Betrieb zu nehmen, müssen Sie den Geschwindigkeitsregler (a1) wieder auf „0“ stellen und einen Teil der Zutaten entnehmen. Lassen Sie das Gerät einige Minuten ruhen. Stellen Sie dann wieder die gewünschte Rührstufe ein, um Ihre Zubereitung zu Ende zu bringen.

**Ihr Gerät funktioniert immer noch nicht?** Wenden Sie sich an eine autorisierte Kundendienstwerkstatt (siehe Liste im Serviceheft).

## ENTSORGUNG DES GERÄTES UND DER VERPACKUNGSMATERIALIEN



Die Verpackung besteht ausschließlich aus umweltfreundlichen Materialien, die nach den gültigen Recycling-Bestimmungen entsorgt werden können.  
Für die Entsorgung des Gerätes selbst informieren Sie sich bitte bei den zuständigen Stellen Ihrer Gemeinde.

## ENTSORGUNG VON ELEKTRONISCHEN UND ELEKTRISCHEN GERÄTEN



### Denken Sie an den Schutz der Umwelt!

- ① Ihr Gerät enthält wertvolle Rohstoffe, die wieder verwertet oder recycelt werden können.  
② Geben Sie Ihr Gerät deshalb bitte bei einer Sammelstelle Ihrer Stadt oder Gemeinde ab.

## ZUBEHÖR

Dieses Gerät kann auf Ihre persönlichen Anforderungen abgestimmt werden. Bei Ihrem Fachhändler und in den autorisierten Kundendienstwerkstätten sind folgende Zubehöreile erhältlich:

Edelstahl-Rührschüssel Deckel für die Edelstahl-Rührschüssel Teighaken Knethaken Schneebesen Mixkrug Entsafter Zerkleinerer Zubehöraufsatz	Fleischwolf Gemüseschneider: - A: schneiden - C: grob raspeln - D: fein raspeln - E: Reibekuchen Pasta Zubehör Coulis Zubehör Lasagne-Aufsatz
--	---

**Achtung:** Zubehörteile werden ausschließlich gegen Vorlage der Bedienungsanleitung oder des Gerätes verkauft.

Le agradecemos que haya seleccionado un aparato de la gama **MOULINEX** diseñado exclusivamente para la preparación de alimentos, para uso doméstico en el interior del hogar.

## DESCRIPCIÓN

<p><b>a - Bloque motor</b></p> <p><b>a1</b> Regulador electrónico de la velocidad <b>a2</b> Botón de desbloqueo del cabezal multifunción (<b>a3</b>) <b>a3</b> Cabezal multifunción <b>a4</b> Salida rápida (vaso mezclador / licuadora / molinillo) <b>a5</b> Tapa de seguridad <b>a6</b> Terminal para los accesorios mezcladores (amasador, varilla de múltiples aspas, batidor) <b>a7</b> Almacenamiento para el cable</p> <p><b>b - Conjunto del vaso</b></p> <p><b>b1</b> Vaso de acero inoxidable <b>b2</b> Tapa</p> <p><b>c - Accesorios mezcladores</b></p> <p><b>c1</b> Amasador <b>c2</b> Batidor <b>c3</b> Varilla de múltiples aspas</p> <p><b>d - Vaso mezclador (según modelo)</b></p> <p><b>d1</b> Vaso <b>d2</b> Tapa <b>d3</b> Tapón dosificador</p> <p><b>e - Adaptador (según modelo)</b></p>	<p><b>f - Cabezal picador (según modelo)</b></p> <p><b>f1</b> Cuerpo metálico <b>f2</b> Serpentín <b>f3</b> Cuchilla <b>f4</b> Disco de picado grueso <b>f5</b> Disco de picado fino <b>f6</b> Tuerca <b>f7</b> Embutidor <b>f8</b> Bandeja</p> <p><b>g - Corta-verduras (según modelo)</b></p> <p><b>g1</b> Depósito del tambor <b>g2</b> Embutidor <b>g3</b> Tambor A para cortar <b>g4</b> Tambor C para rallado grueso <b>g5</b> Tambor D para rallado fino <b>g6</b> Tambor E para reibekuchen (tortas de patata rallada)</p> <p><b>h - Licuadora (según modelo)</b></p> <p><b>h1</b> Embutidor <b>h2</b> Tapa <b>h3</b> Filtro giratorio <b>h4</b> Recipiente <b>h5</b> Vertedor <b>h6</b> Palanca de bloqueo</p>
---	---

## CONSEJOS DE SEGURIDAD

- Lea detenidamente las instrucciones de uso antes de utilizar el aparato por primera vez: un uso no conforme con las instrucciones eximirá al fabricante de cualquier responsabilidad.
- Este aparato no está diseñado para que lo utilicen personas (incluyendo niños) con alguna discapacidad física, sensorial o mental, o con falta de experiencia y conocimientos, a no ser que sean supervisadas, o que la persona responsable de su seguridad les haya proporcionado instrucciones sobre el funcionamiento del aparato. No permita que los niños jueguen con el aparato.
- Compruebe que la tensión de alimentación del aparato coincida con la tensión de su red eléctrica.  
**Cualquier conexión incorrecta anula la garantía.**
- Este aparato está destinado únicamente al uso doméstico y culinario, y siempre en el interior del hogar.
- Desconecte el aparato siempre que no lo utilice y cuando vaya a limpiarlo.
- No utilice el aparato si no funciona correctamente o si está dañado. En este caso, diríjase a un centro de servicio oficial (consulte la lista en el folleto de servicio).
- Cualquier tarea de mantenimiento, salvo las tareas de limpieza y conservación realizadas por el cliente, debe llevarse a cabo en un centro de servicio oficial (consulte la lista en el folleto de servicio).
- No sumerja el aparato, el cable de alimentación ni el enchufe en líquidos.
- El cable de alimentación debe mantenerse fuera del alcance de los niños y no debe colocarse cerca de ni estar en contacto con piezas calientes del aparato, fuentes de calor o ángulos pronunciados.
- Si el cable de alimentación o el enchufe están dañados, no utilice el aparato. Para que el aparato sea seguro en todo momento, estas piezas deben ser sustituidas en un centro de servicio oficial (consulte la lista en el folleto de servicio).
- No coloque los accesorios en el microondas.
- Para su seguridad, utilice únicamente accesorios y piezas de recambio adecuadas para el aparato, vendidas en un centro de servicio oficial.
- Retire siempre el vaso mezclador (d) o la licuadora (h) antes de pulsar el botón de desbloqueo (a2) del cabezal multifunción (a3).
- Con el accesorio picador (f), utilice siempre el embutidor (f7) para guiar los alimentos por el tubo, nunca los dedos, ni tenedores, cucharas, cuchillos u otros objetos.
- Nunca toque las piezas en movimiento y espere a que el aparato se detenga completamente antes de retirar los accesorios.
- Deberá tener cuidado cuando manipule las cuchillas afiladas (d, f, g) al vaciar los recipientes o durante la limpieza del aparato, ya que pueden provocar cortes graves.
- No toque ni las varillas ni el amasador cuando el aparato esté en funcionamiento.
- Mantenga el pelo, bufandas, corbatas, etc. fuera del alcance del aparato en funcionamiento.
- Nunca introduzca utensilios (cucharas, espátulas, etc.) por el tubo de alimentación de las tapas (b2), (d2) o (h2) ni por el depósito del tambor (g1).
- No utilice el vaso mezclador (d1) sin la tapa (d2).
- No utilice varios accesorios a la vez.
- No utilice los vasos (b1, d1) como recipientes (para congelar, cocinar, esterilizar, etc.).
- No utilice la licuadora si el filtro giratorio (h3) está dañado.
- Apague el aparato y desconéctelo de la red antes de cambiar los accesorios o de tocar las piezas móviles durante su funcionamiento.

## PUESTA EN MARCHA

- Antes de utilizar el aparato por primera vez, lave todas las piezas de los accesorios con agua y jabón (excepto el adaptador (e): consulte § Limpieza) Aclárelas y séquelas.
  - Coloque el aparato sobre una superficie plana, limpia y seca, compruebe que el botón regulador (a1) esté en la posición "0" y, a continuación, conéctelo.
  - Para la puesta en marcha, dispone de varias posibilidades:
    - **Marcha intermitente (pulse):** Gire el botón regulador (a1) hacia la posición "pulse", impulsos sucesivos, para conseguir un mejor control de las preparaciones.
    - **Marcha continua:** Gire el botón regulador (a1) hacia la posición deseada de "1" a "máx" según las preparaciones que realice.
  - Se puede modificar durante la preparación.
  - Para detener el aparato, devuelva el botón (a1) a la posición "0".
- Importante:** el aparato sólo se pondrá en marcha si la tapa de seguridad (a5) y el cabezal (a3) están acoplados. Si durante el funcionamiento desacopla la tapa (a5) y/o el cabezal (a3), el aparato se detendrá inmediatamente. Vuelva a acoplar la tapa y/o el cabezal, gire el botón regulador (a1) hasta la posición "0" y, a continuación, prosiga normalmente con la puesta en marcha del aparato seleccionando la velocidad deseada.

Este aparato de cocina está equipado con un microprocesador que controla y analiza la potencia durante el funcionamiento. **En caso de sobrecarga, el aparato se detendrá automáticamente.** Para volver a poner el aparato en marcha, devuelva el botón regulador (a1) a la posición "0" y retire una parte de los ingredientes. Deje reposar el aparato durante unos minutos. A continuación, podrá seleccionar la velocidad que desee para terminar la preparación.

**La numeración de los apartados se corresponde con la numeración de los esquemas encuadrados.**

## 1 - MEZCLAR / AMASAR / BATIR / EMULSIONAR / BATIR CON LAS VARILLAS

Según la naturaleza de los alimentos, el vaso de acero inoxidable (b1) y la tapa (b2) le permitirán preparar hasta 1,8 kg de pasta.

### ACCESORIOS UTILIZADOS:

- Vaso de acero inoxidable (b1).
- Tapa (b2)
- Amasador (c1), batidor (c2) o varilla de múltiples aspas (c3)

#### 1.1 - MONTAJE DE LOS ACCESORIOS

- Pulse el botón (a2) para desacoplar el cabezal multifunción (a3) y retírelo hasta el tope.
- Acople el vaso de acero inoxidable (b1) (sentido horario) en el aparato y coloque los ingredientes.
- Inserte el accesorio deseado (c1, c2 o c3) en el terminal (a6), presiónelo y gírelo con un cuarto de vuelta en el sentido contrario a las agujas del reloj para bloquearlo en su cavidad.
- Devuelva el cabezal multifunción (a3) a la posición horizontal: pulse el botón (a2) y baje manualmente el cabezal multifunción (a3) hasta que se bloquee (devuelva el botón (a2) a la posición inicial).
- Deslice la tapa (b2) sobre el vaso de acero inoxidable (b1).
- **Nota:** el uso de la tapa no es obligatorio. Evita el riesgo de salpicaduras.
- Compruebe que la tapa (a5) esté bien acoplada (sentido horario) a la salida rápida (a4).

#### 1.2 - PUESTA EN MARCHA

Ponga en marcha el aparato girando el botón regulador (a1) hasta la posición deseada según la receta.

- El aparato se pone en funcionamiento inmediatamente. Puede añadir los alimentos por el orificio de la tapa (b2) durante la preparación.
- Para detener el aparato, devuelva el botón (a1) a la posición "0".

#### Consejos:

- **Amasar**
  - Utilice el accesorio amasador (c1) a la velocidad "1".
  - Puede amasar hasta 500 g de harina (por ejemplo: pan blanco, pan de cereales, pasta brisa, pasta sablée, ...).
- **Mezclar**
  - Utilice el mezclador (c2) de la velocidad "1" a "máx".
  - Puede mezclar hasta 1,8 kg de pasta ligera (bizcocho de cuatro partes, galletas, etc.).
  - **Nunca utilice el mezclador (c2) para amasar pastas pesadas.**
- **Batir / emulsionar / batir con varillas**
  - Utilice la varilla de múltiples aspas (c3) de la velocidad "1" a "máx".
  - Puede preparar: mayonesa, alioli, salsas, claras a punto de nieve (hasta 8 claras de huevo), chantillí (hasta 500 ml)...
  - **Nunca utilice la varilla de múltiples aspas (c3) para amasar pastas pesadas o mezclar pastas ligeras.**

#### 1.3 - DESMONTAJE DE LOS ACCESORIOS

- **Espere a que el aparato se detenga completamente.**
- Retire la tapa (b2).
- Utilizando el botón (a2), desacople el cabezal multifunción (a3) y levántelo.
- Desbloquee el accesorio (c1), (c2) o (c3) del cabezal multifunción apretando el accesorio hacia el cabezal y girándolo un cuarto de vuelta en sentido horario.
- Retire el vaso de acero inoxidable.

## 2 - HOMOGENEIZAR / MEZCLAR / BATIR (SEGÚN MODELO)

Según la naturaleza de los alimentos, el vaso mezclador (d) permite preparar hasta 1,5 l de mezclas espesas y 1,25 l de mezclas líquidas.

### ACCESORIOS UTILIZADOS:

- Vaso mezclador (d).

#### 2.1 - MONTAJE DE LOS ACCESORIOS

- Sitúe el cabezal multifunción (a3) a la posición horizontal: pulse el botón (a2) y baje manualmente el cabezal multifunción (a3) hasta que se bloquee (devuelva el botón (a2) a la posición inicial).
- Desacople la tapa de seguridad (a5) de la salida rápida (a4) girándola en sentido contrario a las agujas del reloj y, a continuación, retírela.
- Compruebe que el aparato se haya detenido completamente antes de acoplar el vaso mezclador (d).
- Acople el vaso mezclador (d) en el terminal (a4) girándolo en sentido horario.
- Introduzca los alimentos en el vaso mezclador y acople la tapa (d2) con el tapón dosificador (d3), girándola en sentido contrario a las agujas del reloj.

#### 2.2 - PUESTA EN MARCHA

- Ponga en marcha el aparato girando el botón regulador (a1) hasta la posición deseada según la receta. Para un mejor control de la mezcla y una mejor homogeneización de la preparación, utilice la posición "Pulse". Puede añadir los alimentos por el orificio del tapón dosificador (d3) durante la preparación.
- Para detener el aparato, devuelva el botón (a1) a la posición "0".

#### Consejos:

##### Puede preparar:

- sopas con una textura muy suave, cremas, compotas, batidos de leche, cócteles.
- pastas ligeras (crepes, buñuelos, clafoutis, flanes, etc.).
- Si, durante la mezcla, los ingredientes se quedan pegados en la pared del vaso, detenga el aparato, retire el vaso mezclador, haga caer los ingredientes encima de las hojas y vuelva a colocar el vaso mezclador para continuar con la preparación.
- Nunca llene el vaso mezclador con un líquido en ebullición.
- No utilice el vaso mezclador vacío.
- Utilice siempre el vaso mezclador con la tapa.
- Nunca retire la tapa antes de que el aparato se detenga completamente.
- En el vaso mezclador, introduzca siempre los ingredientes líquidos antes que los ingredientes sólidos.

#### 2.3 - DESMONTAJE DEL ACCESORIO

- Espere a que el aparato se detenga completamente para retirar el vaso mezclador desacoplándolo en el sentido contrario a las agujas del reloj, y vuelva a colocar la tapa (a5) acoplándola en la salida (a4) (sentido horario).

## 3 - PICAR (SEGÚN MODELO)

### ACCESORIOS UTILIZADOS:

- Adaptador (e)
- Cabezal picador montado (f)

#### 3.1 - COLOCAR EL ADAPTADOR PICADOR

- Pulse el botón (a2) para desacoplar el cabezal multifunción (a3) y retírelo hasta el tope.
- Coloque el adaptador (e) y acóplelo en el sentido contrario a las agujas del reloj de manera que obtenga la salida en la prolongación del aparato.
- Devuelva el cabezal multifunción (a3) a la posición horizontal pulsando nuevamente el botón (a2).

#### 3.2 - MONTAJE DEL CABEZAL PICADOR

- Sujete el cuerpo (f1) por el tubo de alimentación, con la apertura más ancha hacia arriba.
- Introduzca el serpentín (f2) (eje largo en primer lugar) en el cuerpo (f1).
- Coloque la cuchilla (f3) en el eje corto que sobresale del serpentín (f2) con las aristas cortantes hacia el exterior.
- Coloque el disco seleccionado (f4 o f5) en la cuchilla (f3) de manera que las dos pestañas coincidan con las dos muescas del cuerpo (f1).
- Enrosque la tuerca (f6) en el cuerpo (f1) con fuerza, en sentido horario, pero sin bloquearla.
- Compruebe el montaje. El eje no debe tener juego ni debe girar sobre sí mismo. En caso contrario, vuelva a realizar las operaciones anteriores.

#### 3.3 - COLOCAR EL CABEZAL PICADOR EN EL APARATO

- Coloque el conjunto del cabezal picador (f) inclinado hacia la derecha, frente a la salida del adaptador (e) y

haga corresponder los dos cierres de bayoneta del cabezal picador con las dos muescas del adaptador. Acople completamente el cabezal picador en el adaptador y, a continuación, devuelva el tubo de alimentación del cabezal picador a la posición vertical hasta el punto de bloqueo, girándolo en el sentido contrario de las agujas del reloj.

- Coloque la bandeja extraíble (f8) en el tubo.

### 3.4 - PUESTA EN MARCHA, CONSEJOS Y DESMONTAJE

- Compruebe que la tapa de seguridad (a5) esté bien acoplada (sentido horario) a la salida rápida (a4).
- Coloque un recipiente para recoger la preparación delante del aparato.
- Ponga el aparato en marcha girando el botón regulador (a1) a la velocidad "3" o "4".
- Introduzca la carne troceada por el tubo de alimentación con la ayuda del embudidor (f7). **Nunca apriete los ingredientes con los dedos o con otro utensilio por el tubo.**
- Para detener el aparato, gire el botón regulador hasta la velocidad "0" y espere a que el aparato se detenga completamente.
- Desacople el cabezal picador en el sentido contrario del montaje.

#### Consejos:

- Prepare la cantidad de alimentos que desee picar (para la carne, elimine los huesos, cartílagos y nervios y córtela en trozos de unos 2 x 2 cm).
- Compruebe que la carne esté bien descongelada.
- Al final de la operación, puede hacer pasar unos pequeños trozos de pan para hacer salir todo el picadillo.

## 4 - RALLAR / CORTAR (SEGÚN MODELO)

#### ACCESORIOS UTILIZADOS:

- Adaptador (e)
- Corta-verduras montado (g)
- Tambores (según modelo)

### 4.1 - MONTAJE DE LOS ACCESORIOS

- Pulse el botón (a2) para desacoplar el cabezal multifunción (a3) y retírelo hasta el tope.
- Coloque el adaptador (e) y acóplelo en el sentido contrario a las agujas del reloj de manera que obtenga la salida en la prolongación del aparato.
- Devuelva el cabezal multifunción (a3) en posición horizontal pulsando nuevamente el botón (a2).
- Compruebe que la tapa de seguridad (a5) esté bien acoplada (sentido horario) a la salida rápida (a4).
- Coloque el depósito del tambor (g1) inclinado hacia la derecha, frente a la salida del adaptador (e) y haga corresponder los dos cierres de bayoneta del depósito del tambor con las dos muescas del adaptador. Acóplelo completamente y devuelva el tubo del depósito a la posición vertical hasta el punto de bloqueo, girándolo en el sentido contrario a las agujas del reloj.
- Inserte el tambor seleccionado en el depósito y compruebe que ha entrado completamente en el depósito.

### 4.2 - PUESTA EN MARCHA Y CONSEJOS

- Coloque un recipiente para recoger la preparación delante del aparato.
- Ponga el aparato en marcha girando el botón regulador (a1) a la velocidad "3" para cortar y a la velocidad "4" para rallar.
- Introduzca los alimentos por el tubo del depósito y guíelos con la ayuda del embudidor (g2). Nunca apriete los ingredientes con los dedos o con otros utensilios.
- Para detener el aparato, gire el botón regulador hasta la velocidad "0" y espere a que el aparato **se detenga completamente**.
- Desacople el depósito del tambor en el sentido contrario del montaje.
- con los tambores puede:
  - Rallar ingredientes de forma gruesa C (g4) / rallar ingredientes finos D (g5): zanahorias, apiorábano, patatas, queso, etc.
  - Cortar ingredientes gruesos A (g3): patatas, zanahorias, pepinos, manzanas, remolacha, etc.
  - Reibekuchen E (g6): patatas, parmesano, etc.

## 5 - CENTRIFUGAR FRUTAS Y VERDURAS (SEGÚN MODELO)

#### ACCESORIOS UTILIZADOS:

- licuadora montada (h).

### 5.1 - MONTAJE DE LA LICUADORA

- Coloque el filtro (h3) en el centro del recipiente (h4).
- Bloqueo de la tapa: gírela en sentido contrario a las agujas del reloj y bloquee la tapa (h2) en el recipiente (h4) (posición cerrada del candado).
- Bloqueo global: coloque la palanca de bloqueo (h6) en la posición cerrada del candado.

### 5.2 - COLOCAR LA LICUADORA EN EL APARATO

- Sitúe el cabezal multifunción (a3) a la posición horizontal: pulse el botón (a2) y baje manualmente el cabezal multifunción (a3) hasta que se bloquee (devuelva el botón (a2) a la posición inicial).
- Desacople y retire la tapa (a5) de la salida rápida (a4) girándola en sentido contrario a las agujas del reloj.
- Compruebe que el aparato se haya detenido completamente antes de acoplar la licuadora (h).
- Bloquee la licuadora montada en la salida (a4) girándola en el sentido horario, para que la salida del vertedor quede alienada con el aparato.
- Encaje el vertedor (h5) en el recipiente (h4).

### 5.3 - PUESTA EN MARCHA Y CONSEJOS

- Coloque un vaso grande debajo del vertedor (h5).
- Ponga el aparato en marcha girando el botón regulador (a1) a la velocidad "3".
- Trocee las frutas y/o las verduras.
- Introdúzcalas por el tubo de la tapa (h2) y guíelas con la ayuda del embudidor (h1). **Nunca apriete los ingredientes con los dedos o con otros utensilios.**
- No procese más de 5 veces seguidas 500 g de alimentos, sin dejar reposar el aparato completamente.
- Para obtener un mejor rendimiento, limpie el filtro cada 300 g de ingredientes.
- **Importante:** cuando el recipiente para la pulpa esté lleno, detenga el aparato y vacíelo.
- Para detener el aparato, gire el botón regulador hasta la velocidad "0" y espere a que el aparato se detenga completamente.
- **Espere a que el filtro giratorio se detenga completamente antes de retirar el conjunto del aparato.**
- Para retirar la licuadora, desacóplela girándola en el sentido contrario a las agujas del reloj.
- Coloque la palanca de bloqueo (h6) con el candado en posición cerrada. Abra la tapa (candado en posición abierta). Ya puede retirar el filtro (h3) para limpiarlo y vaciar el recipiente (h4).

#### Consejos:

- Puede preparar zumos de: zanahoria, tomate, manzana, uva, frambuesa, etc.
- Pele las frutas con piel gruesa, retire los huesos, retire la parte central de las piñas.
- Es imposible extraer zumo de determinadas frutas y verduras: plátanos, aguacates, moras, etc.
- Puede preparar zumos con diferentes tipos de frutas y verduras sin limpiar cada vez la licuadora; los sabores no se mezclarán. Sólo debe pasar un poco de agua por la licuadora en funcionamiento para aclararla antes de cada zumo.
- Consuma rápidamente los zumos después de su preparación y añada zumo de limón para conservarlos unas horas en fresco.

## 6 - ADAPTAR LA LONGITUD DEL CABLE

Para una utilización más cómoda o para el almacenamiento, puede reducir la longitud del cable colocándolo en el interior del bloque motor (a) mediante la apertura situada en la parte posterior (a7).

## 7 - PICAR FINAMENTE PEQUEÑAS CANTIDADES (SEGÚN MODELO)

#### ACCESORIO UTILIZADO:

- molinillo montado.

#### Con el molinillo puede:

- Picar en pocos segundos por impulsos: higos secos, albaricoques secos, etc.
- cantidad / tiempo máximo: 100 g / 5 seg  
Este molinillo no se ha diseñado para productos como el café.

## LIMPIEZA

- Desconecte el aparato.
- No sumerja el bloque motor (a) ni el adaptador (e) en el agua o debajo de agua corriente. Límpielos con un trapo seco o un poco húmedo.



- Para una limpieza más fácil, aclare rápidamente los accesorios después de su utilización. Desmonte completamente el accesorio del cabezal picador. **Manipule todas las cuchillas con precaución; puede cortarse.**
- Lave, aclare y seque todos los accesorios: todos son aptos para el lavavajillas excepto el conjunto de accesorios metálicos del cabezal picador: cuerpo (f1), serpentín (f2), cuchilla (f3), discos (f4 y f5), tuerca (f6).
- Los discos (f4) y (f5) así como la cuchilla (f3) deben permanecer engrasados. Úntelos con aceite comestible con el fin de conservarlos.

#### Trucos:

- En caso de coloración de los accesorios por parte de alimentos (zanahorias, naranjas,...), frótelos con un trapo empapado en aceite comestible y, a continuación, prosiga con la limpieza habitual.
- Vaso mezclador (d): vierta agua caliente con unas cuantas gotas de jabón líquido en el vaso mezclador. Cierre la tapa. Colóquela en el aparato y dele unos cuantos impulsos. Una vez retirado, enjuague el vaso en agua corriente y déjelo secar (vaso invertido).

## ALMACENAMIENTO

No guarde el aparato en un entorno húmedo.

## ¿QUÉ HACER SI EL APARATO NO FUNCIONA?

Si el aparato no funciona, compruebe:

- La conexión del aparato.
- El bloqueo de cada accesorio.
- La presencia y el bloqueo de la tapa de seguridad (a5) cuando no se utilice la salida rápida (a4).
- El bloqueo horizontal del cabezal multifunción (a3).

Este aparato de cocina está equipado con un microprocesador que controla y analiza la potencia durante el funcionamiento. En caso de sobrecarga, el aparato se detendrá automáticamente. Para volver a poner el aparato en marcha, devuelva el botón regulador (a1) a la posición "0" y retire una parte de los ingredientes. Deje reposar el aparato durante unos minutos. A continuación, podrá seleccionar la velocidad que desee para terminar la preparación.

**¿Su aparato sigue sin funcionar?** Diríjase a un centro de servicio oficial (consulte la lista del folleto de servicio).

## ELIMINACIÓN DE LOS MATERIALES DE EMBALAJE Y DEL APARATO



El embalaje está exclusivamente compuesto por materiales inocuos para el medio ambiente que pueden eliminarse con arreglo a la normativa de reciclaje vigente en su localidad. Para deshacerse del aparato, contacte con el servicio correspondiente de su ayuntamiento.

## PRODUCTO ELECTRÓNICO O ELÉCTRICO AL FINAL DE SU VIDA ÚTIL



### ¡Piense en el medioambiente!

- 1 Su aparato contiene numerosos materiales recuperables o reciclables.
- 2 Lleve el aparato a un centro de reciclaje de residuos (punto limpio).

## ACCESORIOS

Puede personalizar su aparato y adquirir los siguientes accesorios de su proveedor habitual o de un centro oficial:

Vaso de acero inoxidable	Cabezal picador
Tapa del vaso de acero inoxidable	Corta-verduras:
Amasador	- A: cortar
Batidor	- C: rallado grueso
Varilla de múltiples aspas	- D: rallado fino
Vaso mezclador	- E: reibekuchen
Licuada	Kit para pasta
Molinillo	Accesorio para coulis
Adaptador	Laminador

**Atención:** no se le podrá vender ningún accesorio sin presentar las instrucciones de uso o el aparato.

Obrigado por escolher um aparelho da gama **MOULINEX** exclusivamente previsto para a preparação de alimentos, para uma utilização doméstica apenas.

## DESCRIÇÃO

### a - Bloco motor

- a1 Selector electrónico de velocidade
- a2 Botão de desbloqueio da cabeça multifunções (a3)
- a3 Cabeça multifunções
- a4 Saída rápida (taça misturadora/centrifugadora/triturador)
- a5 Tapa de segurança
- a6 Saída acessórios misturadores (acessório para amassar, batedor multi-varas, misturador)
- a7 Enrolador do cabo

### b - Conjunto da taça

- b1 Taça inox
- b2 Tapa

### c - Acessórios misturadores

- c1 Acessório para amassar
- c2 Misturador
- c3 Batedor multi-varas

### d - Copo misturador (consoante o modelo)

- d1 Copo
- d2 Tapa
- d3 Tapa doseadora

### e - adaptador (consoante o modelo)

### f - Cabeça picadora (consoante o modelo)

- f1 Corpo metálico
- f2 Rosca
- f3 Lâmina
- f4 Grelha orifícios grandes
- f5 Grelha orifícios pequenos
- f6 Porca
- f7 Calçador
- f8 Tabuleiro

### g - Cortador de legumes (consoante o modelo)

- g1 Suporte tambor
- g2 Calçador
- g3 Tambor A cortar em fatias
- g4 Tambor C ralar grosso
- g5 Tambor D ralar fino
- g6 Tambor E reibekuchen

### h - Centrifugadora (consoante o modelo)

- h1 Calçador
- h2 Tapa
- h3 Filtro rotativo
- h4 Corpo receptáculo
- h5 Bico
- h6 Alavanca de bloqueio

## CONSELHOS DE SEGURANÇA

- Leia atentamente as instruções de utilização antes de colocar o aparelho em funcionamento pela primeira vez: o fabricante não aceitará qualquer responsabilidade por qualquer utilização que não cumpra as instruções.
- Este aparelho não foi concebido para ser utilizado por pessoas (incluindo crianças) cujas capacidades físicas, sensoriais ou mentais se encontram reduzidas, ou por pessoas com falta de experiência ou conhecimento, a não ser que tenham sido devidamente acompanhadas e instruídas sobre a correcta utilização do aparelho, pela pessoa responsável pela sua segurança. É importante vigiar as crianças por forma a garantir que as mesmas não brinquem com o aparelho.
- Verifique se a tensão de alimentação do aparelho é compatível com a sua instalação eléctrica. **Qualquer erro na ligação do aparelho à corrente anulará a garantia.**
- O aparelho destina-se exclusivamente a utilização doméstica e dentro de casa.
- Desligue sempre o aparelho da corrente se não for utilizá-lo e quando proceder à sua limpeza.
- Não utilize o aparelho se este não funcionar correctamente ou se estiver de alguma forma danificado. Neste caso, contacte um Serviço de Assistência Técnica autorizado (consulte a lista no folheto de Serviços de Assistência Técnica).
- Qualquer intervenção para além da limpeza e manutenção habituais realizadas pelos clientes deve ser executada por um Serviço de Assistência Técnica autorizado (consulte a lista no folheto de Serviços de Assistência Técnica).
- Não mergulhe o aparelho, o cabo de alimentação ou a ficha em água ou qualquer outro líquido.
- Mantenha o cabo de alimentação fora do alcance das crianças, longe das partes quentes do aparelho e afastado de fontes de calor ou de ângulos vivos.
- Se o cabo de alimentação ou a ficha estiverem danificados, não utilize o aparelho. Para garantir a sua segurança, estas peças devem ser substituídas por um Serviço de Assistência Técnica autorizado (consulte a lista no folheto de Serviços de Assistência Técnica).
- Não utilize os acessórios no micro-ondas.
- Para sua segurança, utilize apenas acessórios e peças sobresselentes adaptadas ao seu aparelho, vendidos nos Serviços de Assistência Técnica autorizados.
- Retire sempre a taça misturadora (d) ou a centrifugadora (h) antes de accionar o botão de desbloqueio (a2) da cabeça multifunções (a3).
- Com a cabeça picadora (f), utilize sempre o calçador (f7) para orientar os alimentos na chaminé, nunca os dedos, nem garfo, nem colher, nem faca nem qualquer outro objecto.

- Nunca toque nas peças em movimento e aguarde que o aparelho pare por completo antes de retirar os acessórios.
- Tenha cuidado quando manusear lâminas afiadas (d, f, g) quando esvaziar as taças e quando as lavar: são extremamente afiadas.
- Nunca toque nos batedores, nem no acessório para amassar quando o aparelho estiver em funcionamento.
- Não deixe o cabelo, lenços, écharpes, gravatas, etc. pendurados por cima do aparelho em funcionamento.
- Nunca introduza utensílios (colher, espátula, etc.) pela chaminé das tampas (b2), (d2) ou (h2), nem pelo suporte do tambor (g1).
- Não coloque o copo misturador (d1) em funcionamento sem a tampa (d2).
- Utilize apenas um acessório de cada vez.
- Não utilize a taça ou o copo (b1, d1) como recipientes para congelar, cozinhar ou esterilizar.
- Não usar o extractor de sumo se o filtro rotativo (h3) estiver danificado.
- Pare o aparelho e desligue-o da corrente antes de substituir os acessórios ou de se aproximar das partes que se movem quando o aparelho está em funcionamento.

## COLOCAÇÃO EM FUNCIONAMENTO

- Antes da primeira utilização, lave todas as peças dos acessórios com água e detergente para a loiça (excepto o adaptador (e): consulte o parágrafo sobre limpeza) Enxágue e seque.
  - Coloque o aparelho sobre uma superfície plana, limpa e seca, certifique-se que o selector (a1) está na posição “0” e, depois, ligue o aparelho à corrente.
  - Para o colocar em funcionamento, dispõe de várias possibilidades:
    - **Funcionamento intermitente (pulse):** Rode o selector (a1) para a posição “pulse” através de impulsos sucessivos para um melhor controlo das preparações.
    - **Funcionamento contínuo:** Rode o selector (a1) para a posição desejada, de “1” a “max”, consoante as preparações a realizar. Pode modificar a selecção durante a preparação.
  - Para parar o aparelho, volte a colocar o botão (a1) na posição “0”.
- Importante: O aparelho só começa a funcionar se a tampa (a5) e a cabeça (a3) estiverem bloqueadas. Se desbloquear a tampa (a5) e/ou a cabeça (a3) durante o funcionamento, o aparelho desliga-se imediatamente. Volte a bloquear a tampa e/ou a cabeça, coloque novamente na posição “0” com o botão de comando (a1) e, depois, proceda normalmente para colocar o aparelho em funcionamento, seleccionando a velocidade pretendida.**
- O seu aparelho está equipado com um micro-processador que controla e analisa a potência em funcionamento. **Em caso de sobrecarga, o aparelho desliga-se automaticamente.** Para voltar a colocar o aparelho em funcionamento, coloque o botão rotativo (a1) na posição “0” e retire alguns dos ingredientes. Deixe o aparelho repousar durante alguns minutos. Depois, pode seleccionar a velocidade desejada para terminar a sua preparação.

A numeração dos parágrafos corresponde à numeração dos esquemas acima.

## 1 - MISTURAR/AMASSAR/BATER/EMULSIONAR/BATER COM O BATEDOR MULTI-VARAS

Consoante a natureza dos alimentos, a taça inox (b1) e a respectiva tampa (b2) irão permitir-lhe preparar até 1,8 kg de massa.

### ACESSÓRIOS UTILIZADOS:

- Taça inox (b1).
- Tampa (b2)
- Acessório para amassar (c1) ou misturador (c2) ou batedor multi-varas (c3)

### 1.1 - MONTAGEM DOS ACESSÓRIOS

- Carregue no botão (a2) para desbloquear a cabeça multifunções (a3) e levante-a até parar.
- Bloqueie a taça inox (b1) (para a direita) no aparelho e coloque os ingredientes.
- Introduza o acessório pretendido (c1, c2 ou c3) na saída (a6), fixe-o e rode 1/4 de volta para a esquerda para bloquear o acessório no local adequado.
- Volte a colocar a cabeça multifunções (a3) na posição horizontal: carregue no botão (a2) e baixe manualmente a cabeça multifunções (a3) até que fique bloqueada (botão (a2) na posição inicial).
- Coloque a tampa (b2) na taça inox (b1).
- **Nota:** Não é obrigatório utilizar a tampa. Esta permite evitar o risco de salpicos ou projecções.
- Certifique-se que a tampa (a5) está bem bloqueada (para a direita) na saída rápida (a4).

## 1.2 - COLOCAÇÃO EM FUNCIONAMENTO

Comece rodando o selector (a1) para a posição desejada, consoante a receita.

- O aparelho começa a funcionar imediatamente.
- Pode adicionar os alimentos pelo orifício da tampa (b2) durante a preparação.
- Para parar o aparelho, volte a colocar o botão (a1) na posição “0”.

### Conselhos:

#### - Amassar

- Utilize o acessório para amassar (c1) na velocidade “1”.
- Pode amassar até 500 g de farinha (ex.: pão branco, pão com cereais, massa quebrada, massa areada, ...).

#### - Misturar

- Utilize o misturador (c2) na velocidade “1” a “max”.
- Pode misturar até 1,8 kg de massa leve (bolo quatro quartos, biscoitos...).

#### - Nunca utilize o misturador (c2) para amassar massas pesadas.

#### - Bater/emulsionar/bater com os batedores multi-varas

- Utilize o batedor multi-varas (c3) na velocidade “1” a “max”.
- Pode preparar: maionese, molho de alho, molhos, claras em castelo (até 8 claras de ovo), chantilly (até 500 ml)...
- **Nunca utilize o batedor multi-varas (c3) para amassar massas pesadas ou misturar massas leves.**

## 1.3 - DESMONTAGEM DOS ACESSÓRIOS

### • Aguarde que o aparelho pare por completo.

- Retire a tampa (b2).
- Com o botão (a2), desbloqueie a cabeça multifunções (a3) e levante-a.
- Desbloqueie o acessório (c1), (c2) ou (c3) a cabeça multifunções empurrando-o na direcção da cabeça e rodando-o um quarto de volta para a direita.
- Retire a taça inox.

## 2 - HOMOGENEIZAR/MISTURAR/PASSAR (CONSOANTE O MODELO)

Consoante a natureza dos alimentos, o copo misturador (d) permite preparar até 1,5 l de misturas espessas e 1,25 l de misturas líquidas.

### ACESSÓRIOS UTILIZADOS:

- Copo misturador (d).

### 2.1 - MONTAGEM DOS ACESSÓRIOS

- Coloque a cabeça multifunções (a3) na posição horizontal: carregue no botão (a2) e baixe manualmente a cabeça multifunções (a3) até que fique bloqueada (botão (a2) na posição inicial).
- Desbloqueie a tampa de segurança (a5) da saída rápida (a4) rodando para a esquerda e, depois, retire-a.
- Certifique-se que o aparelho está totalmente parado antes de bloquear o copo misturador (d).
- Bloqueie o copo misturador (d) na saída (a4) rodando-o para a direita.
- Coloque os alimentos no copo misturador e bloqueie a tampa (d2) com a tampa doseadora (d3), rodando para a esquerda.

### 2.2 - COLOCAÇÃO EM FUNCIONAMENTO

- Comece rodando o selector (a1) para a posição desejada, consoante a receita.
- Para um melhor controlo da mistura e uma melhor homogeneização da preparação, utilize a posição “Pulse”.
- Pode adicionar os alimentos pelo orifício da tampa doseadora (d3) durante a preparação.
- Para parar o aparelho, volte a colocar o botão (a1) na posição “0”.

### Conselhos:

Pode preparar:

- sopas bem trituradas, cremes, compotas, batidos, cocktails.
- massas leves (crepes, filhós, clafoutis, pudim tipo flan...).
- Quando estiver a misturar, se os ingredientes permanecerem colados à parede do copo, pare o aparelho, retire o copo misturador, empurre os ingredientes sobre as lâminas e, depois, volte a colocar o copo para continuar a preparação.
- Nunca encha o copo misturador com um líquido a ferver.
- Não utilize o copo misturador vazio.
- Utilize sempre o copo misturador com a respectiva tampa.

- Nunca levante a tampa antes de o aparelho ter parado por completo.
- No copo misturador, coloque sempre os ingredientes líquidos antes dos ingredientes sólidos.

### 2.3 - DESMONTAGEM DO ACESSÓRIO

- Aguarde que o aparelho pare por completo para retirar o copo misturador, rodando para a esquerda, e volte a colocar a tampa (a5) rodando-a sobre a saída (a4) (para a direita).

## 3 - PICAR (CONSOANTE O MODELO)

### ACESSÓRIOS UTILIZADOS:

- adaptator (e)
- Cabeça picadora montada (f)

#### 3.1 - COLOCAÇÃO DO ADAPTADOR DA PICADORA

- Carregue no botão (a2) para desbloquear a cabeça multifunções (a3) e levante-a até parar.
- Posicione o adaptador (e) e rode-o para a esquerda de forma a que a saída fique no prolongamento do aparelho.
- Volte a colocar a cabeça multifunções (a3) na posição horizontal carregando novamente no botão (a2).

#### 3.2 - MONTAGEM DA CABEÇA PICADORA

- Segure no corpo (f1) pela chaminé voltando a abertura maior para cima.
- Introduza a rosca (f2) (eixo comprido primeiro) no corpo (f1).
- Coloque a lâmina (f3) no eixo curto saliente da rosca (f2) voltando as arestas de corte para a parte de fora.
- Coloque a grelha escolhida (f4 ou f5) na lâmina (f3) correspondendo as duas saliências com os dois entalhes do corpo (f1).
- Aperte bem a porca (f6) no corpo (f1) para a direita, mas sem a bloquear.
- Verifique a montagem. O eixo não deve ter folga, nem conseguir girar sobre si próprio. Caso contrário, reinicie as operações anteriores.

#### 3.3 - COLOCAÇÃO DA CABEÇA PICADORA NO APARELHO

- Com a cabeça picadora montada (f) e inclinada para a direita, de frente para a saída do adaptador (e), faça corresponder as duas saliências da cabeça picadora com os dois entalhes do adaptador. Encaixe totalmente a cabeça picadora no adaptador e, depois, coloque a chaminé da cabeça picadora na vertical até bloquear, rodando para a esquerda.
- Coloque o tabuleiro amovível (f8) na chaminé.

#### 3.4 - COLOCAÇÃO EM FUNCIONAMENTO, CONSELHOS E DESMONTAGEM

- Certifique-se que a tampa de segurança (a5) está bem bloqueada (para a direita) na saída rápida (a4).
- Coloque um recipiente para recolher a preparação à frente do aparelho.
- Coloque o aparelho em funcionamento rodando o selector (a1) para a velocidade “3” ou “4”.
- Introduza a carne na chaminé pedaço a pedaço com o calcador (f7). **Nunca empurre os ingredientes pela chaminé com os dedos ou com outros utensílios.**
- Para desligar o aparelho, rode o selector para a velocidade “0” e aguarde a paragem por completo do aparelho.
- Desbloqueie a cabeça picadora no sentido inverso ao da montagem.

### Conselhos:

- Prepare toda a quantidade de alimentos a picar (para a carne, elimine os ossos, cartilagens e nervos e corte-a em pedaços de cerca de 2 x 2 cm).
- Certifique-se que a carne está bem descongelada.
- No final da operação, pode passar alguns pedaços de pão para fazer sair toda a carne picada.

## 4 - RALAR/CORTAR EM FATIAS (CONSOANTE O MODELO)

### ACESSÓRIOS UTILIZADOS:

- adaptator (e)
- Cortador de legumes montado (g)
- Tambores (consoante o modelo)

#### 4.1 - MONTAGEM DOS ACESSÓRIOS

- Carregue no botão (a2) para desbloquear a cabeça multifunções (a3) e levante-a até bloquear.
- Posicione o adaptador (e) e rode-o para a esquerda de forma a que a saída fique no prolongamento do aparelho.

- Volte a colocar a cabeça multifunções (a3) na posição horizontal carregando novamente no botão (a2).
- Certifique-se que a tampa de segurança (a5) está bem bloqueada (para a direita) na saída rápida (a4).
- Com o suporte do tambor (g1) inclinado para a direita, de frente para a saída do adaptador (e), faça corresponder as duas saliências do suporte do tambor com os dois entalhes do adaptador. Encaixe-o totalmente e coloque a chaminé do suporte na vertical até bloquear, rodando para a esquerda.
- Introduza o tambor escolhido no suporte e certifique-se que está totalmente inserido no suporte.

#### 4.2 - COLOCAÇÃO EM FUNCIONAMENTO E CONSELHOS

- Coloque um recipiente para recolher a preparação à frente do aparelho.
- Coloque o aparelho em funcionamento rodando o selector (a1) para a velocidade “3” para cortar em fatias e na velocidade “4” para ralar.
- Introduza os alimentos na chaminé do suporte e oriente-os com a ajuda do calcador (g2). **Nunca empurre os ingredientes com os dedos ou com outros utensílios.**
- Para desligar o aparelho, rode o selector para a velocidade “0” e aguarde a paragem por completo do aparelho.
- Desbloqueie o suporte do tambor no sentido inverso ao da montagem.
- Os tambores permitem o seguinte:
  - Ralar grosso C (g4)/ralar fino D (g5): cenouras, aipo-rábano, batatas, queijo, etc.
  - Cortar em fatias grossas A (g3): batatas, cenouras, pepínos, maçãs, beterrabas, etc.
  - Reibekuchen E (g6): batatas, queijo parmesão, etc.

## 5 - CENTRIFUGAR FRUTA E LEGUMES (CONSOANTE O MODELO)

### ACESSÓRIOS UTILIZADOS:

- centrifugadora montada (h).

#### 5.1 - MONTAGEM DA CENTRIFUGADORA

- Coloque o filtro (h3) no centro do corpo do receptáculo (h4).
- Bloqueio da tampa: rode para a esquerda e bloqueie a tampa (h2) no corpo do receptáculo (h4) (posição cadeado fechado).
- Bloqueio total: coloque a alavanca de bloqueio (h6) na posição de cadeado fechado.

#### 5.2 - COLOCAÇÃO DA CENTRIFUGADORA NO APARELHO

- Coloque a cabeça multifunções (a3) na posição horizontal: carregue no botão (a2) e baixe manualmente a cabeça multifunções (a3) até que fique bloqueada (botão (a2) na posição inicial).
- Desbloqueie e retire a tampa (a5) da saída (a4) rodando para a esquerda.
- Certifique-se que o aparelho está totalmente parado antes de bloquear a centrifugadora (h).
- Bloqueie a centrifugadora montada na saída (a4) rodando para a direita, de forma a que a saída fique voltada para o bico, no alinhamento do aparelho.
- Encaixe o bico (h5) no corpo do receptáculo (h4).

#### 5.3 - COLOCAÇÃO EM FUNCIONAMENTO E CONSELHOS

- Coloque um copo grande por baixo do bico (h5).
- Coloque o aparelho em funcionamento rodando o selector (a1) para a velocidade “3”.
- Corte a fruta e/ou os legumes em pedaços.
- Introduza-os na chaminé da tampa (h2) e empurre-os lentamente com o calcador (h1). **Nunca empurre com os dedos ou com outros utensílios.**
- Não processe continuamente 500 g de alimentos mais de 5 vezes sem deixar que o aparelho repouse totalmente.
- Para obter um melhor rendimento, limpe o filtro depois de processar 300 g de ingredientes.
- **Importante:** Quando o corpo do receptáculo de polpa estiver cheio, desligue o aparelho e esvazie o corpo do receptáculo.
- Para desligar o aparelho, rode o selector para a velocidade “0” e aguarde a paragem por completo do aparelho.
- **Aguarde que o filtro rotativo pare por completo antes de retirar o conjunto do aparelho.**
- Para retirar a centrifugadora, desbloqueie-a rodando para a esquerda.
- Coloque a alavanca de bloqueio (h6) na posição de cadeado aberto. Abra a tampa (posição cadeado aberto). Depois, pode retirar o filtro (h3) para o limpar e esvaziar o corpo do receptáculo (h4).

### Conselhos:

- Pode fazer sumos de, por exemplo: cenoura, tomate, maçã, uva, framboesa, etc.
- Descasque a fruta de casca rija, retire os caroços e a parte central do ananás.
- É impossível extrair sumo de alguma fruta e legumes: bananas, abacates, amoras, etc...

- Pode preparar sumos com diferentes frutas e legumes sem ter de limpar a centrífuga sempre que a utiliza, pois os sabores não se misturam; basta passar a centrífuga por água colocando-a em funcionamento para enxaguar entre cada sumo diferente.
- Consuma os sumos pouco tempo após a sua preparação e adicione sumo de limão para os conservar no frigorífico durante algumas horas.

## 6 - AJUSTE DO COMPRIMENTO DO CABO

Para uma utilização mais cómoda ou por uma questão de arrumação, pode reduzir o comprimento do cabo, empurrando-o para o interior do bloco motor (a) pela abertura situada na parte de trás (a7) do aparelho.

## 7 - PICAR PEQUENAS QUANTIDADES EM PEDAÇOS MUITO PEQUENOS (CONSOANTE O MODELO)

### ACESSÓRIO UTILIZADO:

- triturador montado.

### O triturador permite:

- Picar, em alguns segundos, no modo “pulse”: figos secos, alperces secos, etc.

quantidade/tempo máximo: 100 g / 5 s

Este triturador não se destina a produtos rijos como o café.

## LIMPEZA

- Desligue o aparelho.
- Nunca mergulhe o bloco motor (a) nem o adaptador (e) em água, nem os passe por água corrente. Limpe-os com um pano seco ou apenas húmido.
- Para limpar mais facilmente, enxágue rapidamente os acessórios após a sua utilização. Desmonte totalmente a cabeça picadora. **Manuseie as lâminas com cuidado, pois podem causar ferimentos.**
- Lave, enxágue e seque os acessórios: podem ser lavados na máquina de lavar loiça, excepto o conjunto de componentes metálicos da cabeça picadora: corpo (f1), rosca (f2), lâmina (f3), grelhas (f4 e f5), porca (f6).
- As grelhas (f4) e (f5), bem como a lâmina (f3) devem ser guardadas com um pouco de gordura. Unteas com óleo alimentar de forma a preservá-las.

### Dicas:

- Em caso de coloração dos acessórios pelos alimentos (cenouras, laranjas, etc.) esfregue com um pano embebido em óleo alimentar e, depois, proceda à limpeza habitual.
- Copo misturador (d): deite água quente com algumas gotas de detergente líquido no copo misturador. Feche a tampa. Coloque no aparelho e coloque em funcionamento, por impulsos, algumas vezes. Depois, enxágue o copo em água corrente e deixe secar (copo voltado para baixo).

## ARRUMAÇÃO

Não arrume o aparelho num ambiente húmido.

## O QUE FAZER SE O APARELHO NÃO FUNCIONAR?

Se o aparelho não funcionar, verifique:

- A ligação do aparelho.
- O bloqueio de cada acessório.
- A presença e o bloqueio da tampa de segurança (a5) quando não utilizar a saída rápida (a4).
- O bloqueio horizontal da cabeça multifunções (a3).

O seu aparelho está equipado com um micro-processador que controla e analisa a potência em funcionamento. Em caso de sobrecarga, o aparelho desliga-se automaticamente. Para voltar a colocar o aparelho em funcionamento, coloque o botão rotativo (a1) na posição “0” e retire alguns dos ingredientes. Deixe o aparelho repousar durante alguns minutos. Depois, pode seleccionar a velocidade desejada para terminar a sua preparação.

**O seu aparelho continua sem funcionar?** Contacte um Serviço de Assistência Técnica autorizado (consulte a lista no folheto de Serviços de Assistência Técnica).

## ELIMINAÇÃO DO APARELHO E DOS MATERIAIS DE EMBALAGEM



A embalagem é composta exclusivamente por materiais não nocivos para o ambiente e que, por conseguinte, podem ser eliminados em conformidade com as regras de reciclagem em vigor na sua região. Relativamente à eliminação do aparelho, contacte o serviço apropriado das autoridades da sua região.

## PRODUTOS ELÉCTRICOS OU ELECTRÓNICOS EM FIM DE VIDA



### Protecção do Ambiente em primeiro lugar!

- 1 O seu aparelho contém materiais que podem ser recuperados ou reciclados.
- 2 Entregue-o num ponto de recolha para possibilitar o seu tratamento.

## ACESSÓRIOS

Pode personalizar o seu aparelho e obter os seguintes acessórios na sua loja habitual ou Serviço de Assistência Técnica autorizado:

Taça inox Tampa da taça inox Acessório para amassar Misturador Batedor multi-varas Copo misturador Centrifugadora Triturador Adaptador	Cabeça picadora Cortador de legumes: - A: cortar em fatias - C: ralar grosso - D: ralar fino - E: reibekuchen Kit pasta Acessório para molhos Lâmina rotativa para massa
--	--

**Atenção:** só poderá adquirir os acessórios mediante a apresentação das suas instruções de utilização ou do seu aparelho.

Σας ευχαριστούμε που επιλέξατε μια συσκευή της σειράς προϊόντων **MOULINEX** που προορίζεται απο-κλειστικά για την επεξεργασία τροφών, για οικιακή χρήση εντός του σπιτιού.

## ΠΕΡΙΓΡΑΦΗ

### a - Κεντρική μονάδα

- a1 Ηλεκτρονικός Επιλογέας ταχύτητας
- a2 Κομπτί απασφάλισης της κεφαλής πολλαπλών λειτουργιών (a3)
- a3 Κεφαλή πολλαπλών λειτουργιών
- a4 Βάση για μπολ ανάμειξης/αποχρωματώ και μύλου
- a5 Κάλυμμα ασφαλείας
- a6 Εγκοπή για εξαρτήματα ανάμειξης (ζυμωτήρας, αναδευτήρας ζύμης και αυγοδάτης με πολλαπλές λεπίδες)
- a7 Χώρος αποθήκευσης καλωδίου

### b - Σύστημα μπολ

- b1 Ανοξείδωτο μπολ
- b2 Καπάκι

### c - Εξαρτήματα ανάμειξης

- c1 Ζυμωτήρας
- c2 Αυγοδάτης ζύμης
- c3 ΑΑυγοδάτης με πολλαπλές λεπίδες
- d - Κανάτα ανάμειξης (ανάλογα με το μοντέλο)
- d1 Κανάτα
- d2 Καπάκι
- d3 Δοσομετρητής/Πώμα

### e - Σύνδεσμος (ανάλογα με το μοντέλο)

### f - Κεφαλή κρεατομηχανής (ανάλογα με το μοντέλο)

- f1 Μεταλλική κεντρική μονάδα
- f2 Κοχλίας
- f3 Σύστημα λεπίδων
- f4 Δίσκος με μεγάλες σπές
- f5 Δίσκος με μικρές σπές
- f6 Παξιμάδι
- f7 Πιεστήρας
- f8 Δίσκος

### g -Κόπτης λαχανικών (ανάλογα με το μοντέλο)

- g1 Στόμιο πλήρωσης
- g2 Πιεστήρας
- g3 Κώνος κοπής σε φέτες
- g4 Κώνος C για χοντρό τρίψιμο
- g5 Κώνος D για ψιλό τρίψιμο
- g6 Κώνος E για τρίψιμο πατάτας/καρότου

### h - Αποχρωματώτης (ανάλογα με το μοντέλο)

- h1 Πιεστήρας
- h2 Καπάκι
- h3 Περιστροφικό φίλτρο
- h4 Δοχείο κεντρικής μονάδας
- h5 Στόμιο σερβιρίματος
- h6 Μοχλός ασφάλισης

## ΣΥΜΒΟΥΛΕΣ ΑΣΦΑΛΕΙΑΣ

- Διαβάστε προσεκτικά το εγχειρίδιο χρήσης πριν χρησιμοποιήσετε για πρώτη φορά τη συσκευή: η κατασκευάστρια εταιρεία δεν φέρει καμία ευθύνη σε περίπτωση μη τήρησης των οδηγιών αυτών.
- Η παρούσα συσκευή δεν προορίζεται για χρήση από άτομα (συμπεριλαμβανομένων των παιδιών) με μειωμένες σωματικές, αισθητήριες ή διανοητικές ικανότητες, ή άτομα με ελλιπή εμπειρία ή γνώση ως προς τη χρήση, εκτός εάν τη χρησιμοποιούν υπό επίτηρησή ή έχουν λάβει οδηγίες σχετικά με τη χρήση της συσκευής από κάποιο άτομο που είναι υπεύθυνο για την ασφάλειά τους. Τα παιδιά πρέπει να βρίσκονται υπό επίβλεψη προκειμένου να διασφαλιστεί ότι δεν θα χρησιμοποιήσουν τη συσκευή ως παιχνίδι. • Βεβαιωθείτε ότι η ηλεκτρική τάση που αναγράφεται πάνω στη συσκευή σας αντιστοιχεί στην τάση της ηλεκτρικής σας εγκατάστασης. **Οποιοδήποτε σφάλμα στη σύνδεση ακυρώνει την εγγύηση.**
- Η συσκευή αυτή προορίζεται αποκλειστικά για οικιακή χρήση για την επεξεργασία τροφών στο εσωτερικό του σπιτιού.
- Να αποσυνδέετε πάντα τη συσκευή από το ρεύμα μόλις σταματήσετε να τη χρησιμοποιείτε και όταν θέλετε να την καθαρίσετε.
- Μη χρησιμοποιείτε τη συσκευή εάν δεν λειτουργεί σωστά ή έχει υποστεί ζημιά. Σε τέτοια περίπτωση, επι κοινωνήστε με ένα εξουσιοδοτημένο κέντρο σέρβις (δείτε τη λίστα στο φυλλάδιο σέρβις).
- Εκτός από τις τακτικές εργασίες καθαρισμού και συντήρησης που εκτελούνται από τον χρήστη, κάθε άλλη επέμβαση πρέπει να ανατίθεται οπωσδήποτε σε ένα εξουσιοδοτημένο κέντρο σέρβις (δείτε τη λίστα στο φυλλάδιο σέρβις).
- Μη βυθίζετε τη συσκευή, το καλώδιο ρεύματος ή το βύσμα μέσα σε νερό ή οποιοδήποτε άλλο υγρό.
- Μην αφήνετε το καλώδιο ρεύματος εκτεθειμένο σε σημείο που είναι προσβάσιμο σε παιδιά, κοντά ή σε επαφή με τα ζεστά μέρη της συσκευής, κοντά σε πηγή θερμότητας ή επάνω σε αιχμηρή γωνία.
- Εάν το καλώδιο ρεύματος ή το βύσμα υποστεί ζημιά, μη χρησιμοποιήσετε άλλο τη συσκευή. ΠροκειμέΠΕΡΙΓΡΑΦΗ νου να αποφευχθεί κάθε κίνδυνος, πρέπει οπωσδήποτε να ζητήσετε να σας αντικαταστήσουν το εξάρτημα που έχει υποστεί ζημιά σε ένα εξουσιοδοτημένο κέντρο σέρβις (δείτε τη λίστα στο φυλλάδιο σέρβις).
- Μην τοποθετείτε τα εξαρτήματα στον φούρνο μικροκυμάτων. • Για την ασφάλειά σας, να χρησιμοποιείτε αποκλειστικά και μόνο γνήσια εξαρτήματα και ανταλλακτικά που είναι κατάλληλα για τη συσκευή σας, τα οποία μπορείτε να προμηθευτείτε από ένα εξουσιοδοτημένο κέντρο σέρβις. • Να αφαιρείτε πάντα την κανάτα ανάμειξης (d) ή τον αποχυμωτή (h) προτού πιέσετε το κουμπί απασφάλισης (a2) της κεφαλής πολλαπλών λειτουργιών (a3).
- Με την κρεατομηχανή (f), να χρησιμοποιείτε πάντοτε τον πιεστήρα (f7), για να κατευθύνετε τις τροφές μέσα στο στόμιο πλήρωσης, ποτέ τα δάχτυλα, πιρούνι, κουτάλι, μαχαίρι ή οποιοδήποτε άλλο αντικείμενο.
- Ποτέ μην αγνίζετε τα κινούμενα εξαρτήματα. Να περιμένετε έως ότου η συσκευή να σταματήσει εντελώς να λειτουργεί προτού αφαιρέσετε τα εξαρτήματα. • Πρέπει να είστε προσεκτικοί κατά τον χειρισμό των συστημάτων λεπίδων (d, f, g) κατά το άδειασμα των μπολ και τον καθαρισμό: οι λεπίδες είναι εξαιρετικά αιχμηρές.
- Μην αγνίζετε τους αναδευτήρες με πολλαπλές λεπίδες, ούτε τον ζυμωτήρα, ενώ η συσκευή βρίσκεται σε λειτουργία.
- Μην αφήνετε να κρέμονται μακριά μαλλιά, φουλάρια, γραβάτες κ.λπ. πάνω από τη συσκευή εν ώρα λειτουργίας.
- Μην εισάγετε ποτέ σκεύη μαγειρικής (κουτάλι, σπάτουλα...) στο καπάκι (b2), (d2) ή (h2), ούτε και στο στόμιο πλήρωσης (g1).
- Μη θέτετε σε λειτουργία την κανάτα ανάμειξης (d1) χωρίς το καπάκι (d2).
- Να χρησιμοποιείτε μόνο ένα εξάρτημα ανά φορά.
- Μη χρησιμοποιείτε τα μπόλ (b1, d1) ως δοχεία (για κατάψυξη, μαγείρεμα, αποστείρωση...).
- Μη χρησιμοποιείτε τον φυγοκεντρικό στίφτη εάν το περιστροφικό φίλτρο (h3) έχει υποστεί φθορά.
- Απενεργοποιήστε τη συσκευή και αποσυνδέστε τη από το ρεύμα προτού αλλάξετε εξαρτήματα ή αγγίξετε τα μέρη που κινούνται κατά τη λειτουργία.

## ΕΝΑΡΞΗ ΛΕΙΤΟΥΡΓΙΑΣ

- Πριν από την πρώτη χρήση, πλύνετε όλα τα μέρη των εξαρτημάτων με νερό και σαπουνάδα (εκτός από τον προσαρμογέα (e): δείτε την § Καθαρισμός) Ξεπλύνετε και στεγνώστε.
  - Τοποθετήστε τη συσκευή πάνω σε μια επίπεδη, καθαρή και στεγνή επιφάνεια, βεβαιωθείτε ότι ο διακόπτης (a1) είναι στη θέση "0" και κατόπιν συνδέστε τη συσκευή στο ρεύμα.
  - Για να θέσετε τη συσκευή σε λειτουργία, υπάρχουν διάφορες δυνατότητες:
    - **Διακεκομμένη λειτουργία (pulse):** Γυρίστε τον διακόπτη (a1) στη θέση "pulse" για διακεκομμένη λειτουργία που επιτρέπει τον καλύτερο έλεγχο των παρασκευασμάτων.
    - **Συνεχής λειτουργία:** Γυρίστε τον διακόπτη (a1) στην επιθυμητή θέση από το "1" έως τη μέγιστη ταχύτητα ανάλογα με την τροφή υπό επεξεργασία.
  - Μπορείτε να αλλάξετε την ταχύτητα κατά τη διάρκεια της επεξεργασίας.
  - Για να διακόψετε τη λειτουργία της συσκευής, γυρίστε τον διακόπτη (a1) στη θέση "0".
- Σημαντικό:** **Σημαντικό: Η συσκευή μπορεί να θεθεί σε λειτουργία μόνο όταν το κάλυμμα (a5) και η κεφαλή (a3) είναι ασφαλισμένα. Εάν απασφαλίσετε το κάλυμμα (a5) και/ή την κεφαλή (a3) κατά τη διάρκεια της λειτουργίας, η λειτουργία της συσκευής θα διακοπεί αμέσως. Ασφαλίστε εκ νέου το κάλυμμα και/ή την κεφαλή, γυρίστε τον διακόπτη ελέγχου (a1) στη θέση "0" και κατόπιν προχωρήστε κανονικά στην έναρξη λειτουργίας της συσκευής επιλέγοντας την επιθυμητή ταχύτητα.**
- Η συσκευή κουζίνας σας διαθέτει έναν μικροεπεξεργαστή που ελέγχει και αναλύει την ισχύ κατά τη λειτουργία της. **Εάν το φορτίο ισχύος είναι υπερβολικά μεγάλο, η λειτουργία της συσκευής θα διακοπεί αυτομάτως.** Για να

θέσετε εκ νέου σε λειτουργία τη συσκευή, γυρίστε τον περιστροφικό διακόπτη (a1) στη θέση "0" και αφαιρέστε ένα μέρος των συστατικών. Αφήστε τη συσκευή χωρίς να λειτουργεί για μερικά λεπτά. Κατόπιν, μπορείτε να επιλέξετε την επιθυμητή ταχύτητα για να ολοκληρώσετε την επεξεργασία των τροφίμων.

**Η αρίθμηση των παραγράφων αντιστοιχεί στην αρίθμηση των σχημάτων σε πλαίσια.**

## 1 - ΑΝΑΜΕΙΞΗ / ΖΥΜΩΜΑ / ΧΤΥΠΗΜΑ / ΠΟΛΤΟΠΟΙΗΣΗ

Ανάλογα με τον τύπο των τροφών, το ανοξείδωτο μπόλ (b1) και το καπάκι του (b2) επιτρέπουν την παρασκευή έως 1,8 κιλά ζύμης.

### ΧΡΗΣΙΜΟΠΟΙΟΥΜΕΝΑ ΕΞΑΡΤΗΜΑΤΑ:

- Ανοξείδωτο μπόλ (b1).
- Καπάκι (b2)
- Ζυμωτήρας (c1) ή αναδευτήρας ζύμης (c2) ή αυγοδόρτης με πολλαπλές λεπίδες (c3).

### 1.1 - ΣΥΝΑΡΜΟΛΟΓΗΣΗ ΤΩΝ ΕΞΑΡΤΗΜΑΤΩΝ

- Πατήστε το κουμπί (a2) για να απασφαλίσετε την κεφαλή πολλαπλών λειτουργιών (a3) και ανασηκώστε την πλήρως.
- Ασφαλίστε το ανοξείδωτο μπόλ (b1) (περιστρέφοντας δεξιόστροφα) στη συσκευή και προσθέστε τα συστατικά.
- Εισαγάγετε το επιθυμητό εξάρτημα (c1, c2 ή c3) στην Εγκοπή (a6), κρατήστε το και περιστρέψτε το κατά ¼ στροφής αριστερόστροφα για να ασφαλίσει το εξάρτημα στη βάση του
- Επαναφέρετε την κεφαλή πολλαπλών λειτουργιών (a3) σε οριζόντια θέση: Πατήστε το κουμπί (a2) και χαμηλώστε με το χέρι την κεφαλή πολλαπλών λειτουργιών (a3) έως ότου να ασφαλίσει (γυρίστε το κουμπί (a2) στην αρχική του θέση).
- Τοποθετήστε το καπάκι (b2) πάνω στο ανοξείδωτο μπόλ (b1).
- Παρατήρηση:** Η χρήση του καπακιού δεν είναι υποχρεωτική. Επιτρέπει την αποφυγή του κινδύνου πιτσιλισματος ή εκτίναξης μείγματος.
- Βεβαιωθείτε ότι το κάλυμμα (a5) είναι σωστά ασφαλισμένο (δεξιόστροφα) στη βάση (a4).

### 1.2 - ΈΝΑΡΞΗ ΛΕΙΤΟΥΡΓΙΑΣ

- Θέστε σε λειτουργία τη συσκευή περιστρέφοντας τον διακόπτη (a1) στην επιθυμητή θέση ανάλογα με τη συνταγή.
- Η συσκευή τίθεται αμέσως σε λειτουργία. Μπορείτε να προσθέσετε τροφές μέσω του στομιού του καπακιού (b2) κατά τη διάρκεια της επεξεργασίας.
- Για να διακόψετε τη λειτουργία της συσκευής, γυρίστε τον διακόπτη (a1) στο "0".

### Συμβουλές:

#### - Ζύμωμα

- Χρησιμοποιήστε το ζυμωτήρα (c1) στην ταχύτητα "1". Μπορείτε να ζυμώσετε έως 500 γρ. αλευριού (π.χ.: για άσπρο ψωμί, ψωμί με δημητριακά, ζύμη μπριζέ, ζύμη σαμπλέ, ...).

#### - Ανάμειξη

- Χρησιμοποιήστε τον αναδευτήρα ζύμης (c2) από την ταχύτητα "1" έως τη μέγιστη ταχύτητα. Μπορείτε να αναμείξετε έως 1,8 κιλά ελαφριάς ζύμης (κέικ, μπισκότα...).

#### - Ποτέ μη χρησιμοποιείτε τον αναδευτήρα ζύμης (c2) για να ζυμώσετε βαριές ζύμες.

#### - Χτύπημα / πολτοποίηση

- Χρησιμοποιήστε τον αυγοδόρτη με πολλαπλές λεπίδων (c3) από την ταχύτητα "1" έως τη μέγιστη ταχύτητα.
- Μπορείτε να παρασκευάσετε: μαγιονέζα, σκορδαλιά, σάλτσες, μαρέγκα (έως 8 ασπράδια αβγών), κρέμα σαντιγί (έως 500 ml)...
- **Μη χρησιμοποιείτε ποτέ τον αυγοδόρτη με πολλαπλές λεπίδων (c3) για να ζυμώσετε βαριές ζύμες ή να αναμείξετε ελαφριάς ζύμες.**

### 1.3 - ΑΠΟΣΥΝΑΡΜΟΛΟΓΗΣΗ ΤΩΝ ΕΞΑΡΤΗΜΑΤΩΝ

- **Περιμένετε έως ότου η συσκευή να σταματήσει εντελώς να λειτουργεί.**
- Αφαιρέστε το καπάκι (b2).
- Πατήστε το πλήκτρο (a2) για να απασφαλίσετε την κεφαλή πολλαπλών λειτουργιών (a3) και ανασηκώστε τη στην όρθια θέση.
- Απασφαλίστε το εξάρτημα (c1), (c2) ή (c3) από την κεφαλή πολλαπλών λειτουργιών πιέζοντας το εξάρτημα προς την κατεύθυνση της κεφαλής και περιστρέφοντάς το κατά ¼ στροφής δεξιόστροφα.
- Αφαιρέστε το ανοξείδωτο μπόλ.

## 2 - ΟΜΟΓΕΝΟΠΟΙΗΣΗ/ΑΝΑΜΕΙΞΗ (ΑΝΑΛΟΓΑ ΜΕ ΤΟ ΜΟΝΤΕΛΟ)

Ανάλογα με τις τροφές, η κανάτα ανάμειξης (d) επιτρέπει την παρασκευή έως 1,5 λίτρων πηχτών μειγμάτων και 1,25 λίτρων υγρών μειγμάτων.



**ΧΡΗΣΙΜΟΠΟΙΟΥΜΕΝΑ ΕΞΑΡΤΗΜΑΤΑ:**

- Μπολ ανάμειξης (d).

**2.1 - ΣΥΝΑΡΜΟΛΟΓΗΣΗ ΤΩΝ ΕΞΑΡΤΗΜΑΤΩΝ**

- Μετακινήστε την κεφαλή πολλαπλών λειτουργιών (a3) σε οριζόντια θέση: Πατήστε το κουμπί (a2) και χαμηλώστε με το χέρι την κεφαλή πολλαπλών λειτουργιών (a3) έως ότου να ασφαλίσει (γυρίστε το κουμπί (a2) στην αρχική του θέση).
- Απασφαλίστε το κάλυμμα ασφαλείας (a5) τη βάση (a4) περιστρέφοντάς το αριστερόστροφα και κατόπιν αφαιρέστε το.
- Βεβαιωθείτε ότι η συσκευή έχει σταματήσει πλήρως να λειτουργεί προτού ασφαλίσετε κανάτα ανάμειξης (d).
- Ασφαλίστε την κανάτα ανάμειξης (d) στην έξοδο (a4) περιστρέφοντάς το δεξιόστροφα.
- Τοποθετήστε τα συστατικά μέσα στο μπολ ανάμειξης και ασφαλίστε το καπάκι (d2) που διαθέτει πώμα δοσομέτρησης (d3) περιστρέφοντάς το αριστερόστροφα.

**2.2 - ΎΝΑΡΞΗ ΛΕΙΤΟΥΡΓΙΑΣ**

- Θέστε σε λειτουργία τη συσκευή περιστρέφοντας τον διακόπτη (a1) στην επιθυμητή θέση ανάλογα με τη συνταγή. Για τον καλύτερο έλεγχο της ανάμειξης και καλύτερη ομογενοποίηση του μείγματος, χρησιμοποιήστε τη θέση "Pulse". Μπορείτε να προσθέσετε τροφές μέσω του στομίου του πώματος δοσομέτρησης (d3) κατά τη διάρκεια της επεξεργασίας.
- Για να διακόψετε τη λειτουργία της συσκευής, γυρίστε τον διακόπτη (a1) στο "0".

**Συμβουλές:**

Μπορείτε να παρασκευάσετε:

- πλήρως ποτοποιημένους ζυμούς, σούπες βελουτέ, κομπόστες, μιλκσέικ, κοκτέιλ.
- ελαφριές ζύμες (για κρέπες, τηγανίτες, κλαφουτί, γλυκές πίτες φαρ ...).
- Κατά την ανάμειξη, εάν τα συστατικά κολλήσουν στα τοιχώματα του μπολ, διακόψτε τη λειτουργία της συσκευής, αφαιρέστε το μπολ ανάμειξης, μετακινήστε τα συστατικά ώστε να πέσουν πάνω στις λεπίδες και κατόπιν τοποθετήστε εκ νέου το μπολ ανάμειξης για να συνεχίσετε την επεξεργασία.
- Μη γεμίζετε ποτέ το μπολ ανάμειξης με καυτό υγρό.
- Μη χρησιμοποιείτε το μπολ ανάμειξης ενώ είναι άδειο.
- Να χρησιμοποιείτε πάντα το μπολ ανάμειξης μαζί με το καπάκι του.
- Ποτέ μην αφαιρείτε το καπάκι προτού σταματήσει να λειτουργεί πλήρως η συσκευή.
- Μέσα στο μπολ ανάμειξης, να τοποθετείτε πάντα τα υγρά συστατικά πριν από τα στερεά συστατικά.

**2.3 - ΑΠΟΣΥΝΑΡΜΟΛΟΓΗΣΗ ΤΟΥ ΕΞΑΡΤΗΜΑΤΟΣ**

- Περιμένετε έως ότου να σταματήσει να λειτουργεί πλήρως η συσκευή προτού αφαιρέσετε το μπολ ανάμειξης. Για να το απασφαλίσετε, περιστρέψτε το αριστερόστροφα και επανατοποθετήστε το κάλυμμα (a5) στη θέση του ασφαλιζοντάς το στην έξοδο (a4) (περιστρέφοντάς το δεξιόστροφα).

**3 - ΨΙΛΟΚΟΨΙΜΟ (ΑΝΑΛΟΓΑ ΜΕ ΤΟ ΜΟΝΤΕΛΟ)****ΧΡΗΣΙΜΟΠΟΙΟΥΜΕΝΑ ΕΞΑΡΤΗΜΑΤΑ:**

- Σύνδεσμος (e)
- Συναρμολογημένη κεφαλή κόπτη (f).

**3.1 - ΤΟΠΟΘΕΤΗΣΗ ΤΟΥ ΠΡΟΣΑΡΜΟΓΕΑ ΚΟΠΤΗ**

- Πατήστε το κουμπί (a2) για να απασφαλίσετε την κεφαλή πολλαπλών λειτουργιών (a3) και ανασηκώστε την πλήρως.
- Τοποθετήστε τον προσαρμογέα (e) και ασφαλίστε τον περιστρέφοντας αριστερόστροφα με τρόπο ώστε η έξοδος να βρίσκεται μέσα στην επέκταση της συσκευής.
- Επαναφέρετε την κεφαλή πολλαπλών λειτουργιών (a3) σε οριζόντια θέση πατώντας ξανά το κουμπί (a2).

**3.2 - ΣΥΝΑΡΜΟΛΟΓΗΣΗ ΤΗΣ ΚΕΦΑΛΗΣ ΚΟΠΤΗ**

- Κρατήστε την κεντρική μονάδα (f1) από το στόμιο πλήρωσης τοποθετώντας το μεγαλύτερο άνοιγμα προς τα πάνω.
- Εισαγάγετε τον κοχλία (f2) (πρώτα τον μακρύ άξονα) μέσα στην κεντρική μονάδα (f1).
- Τοποθετήστε το σύστημα λεπίδων (f3) πάνω στον κοντό άξονα που εξέρχεται από τον κοχλία (f2) με τα αιχμηρά άκρα προς τα έξω.
- Τοποθετήστε τον επιθυμητό δίσκο (f4 ή f5) πάνω στο σύστημα λεπίδων (f3) ευθυγραμμίζοντας τις δύο προεξοχές με τις δύο εγκοπές της κεντρικής μονάδας (f1).
- Βιδώστε σφικτά το παξιμάδι (f6) πάνω στην κεντρική μονάδα (f1) δεξιόστροφα χωρίς όμως να το μπλοκάρει.
- Επαληθεύστε τη συναρμολόγηση. Ο άξονας δεν πρέπει να είναι χαλαρός, ούτε να μπορεί να γυρνά πάνω στη βάση του. Σε αντίθετη περίπτωση, επαναλάβετε τα προηγούμενα βήματα.

**3.3 - ΤΟΠΟΘΕΤΗΣΗ ΤΗΣ ΚΕΦΑΛΗΣ ΚΟΠΤΗ ΣΤΗ ΣΥΣΚΕΥΗ**

- Κρατήστε τη συναρμολογημένη κεφαλή κόπτη (f) με κλίση προς τα δεξιά, γυρισμένη προς την έξοδο του προσαρμογέα (e) και ευθυγραμμίστε τους δύο λογχοειδείς συνδέσμους της κεφαλής κόπτη με τις δύο εγκοπές του προσαρμογέα. Εισαγάγετε έως το τέρμα την κεφαλή κόπτη μέσα στον προσαρμογέα και κατόπιν επαναφέρετε το στόμιο πλήρωσης της κεφαλής κόπτη σε οριζόντια θέση έως ότου να ασφαλίσει περιστρέφοντας αριστερόστροφα.

- Τοποθετήστε την αφαιρούμενη βάση (f8) πάνω στο στόμιο πλήρωσης.

**3.4 - ΎΝΑΡΞΗ ΛΕΙΤΟΥΡΓΙΑΣ, ΣΥΜΒΟΥΛΕΣ ΚΑΙ ΑΠΟΣΥΝΑΡΜΟΛΟΓΗΣΗ**

- Βεβαιωθείτε ότι το κάλυμμα ασφαλείας (a5) είναι σωστά ασφαλισμένο (δεξιόστροφα) στην ταχεία έξοδο (a4).
- Τοποθετήστε ένα σκεύος μπροστά από τη συσκευή για τη συλλογή του μείγματος.
- Θέστε σε λειτουργία τη συσκευή γυρνώντας τον διακόπτη (a1) στην ταχύτητα "3" ή "4".
- Εισαγάγετε το κρέας μέσα από το στόμιο πλήρωσης κομμάτι-κομμάτι χρησιμοποιώντας τον πιστήρα (f7). **Ποτέ μη σπρώχνετε τις τροφές μέσα στο στόμιο πλήρωσης με τα δάχτυλα ή οποιοδήποτε άλλο σκεύος μαγειρικής.**
- Για να διακόψετε τη λειτουργία της συσκευής, γυρίστε τον διακόπτη στην ταχύτητα "0" και περιμένετε έως ότου να σταματήσει να λειτουργεί πλήρως η συσκευή.
- Απασφαλίστε την κεφαλή κόπτη περιστρέφοντας προς την αντίθετη φορά από αυτήν της συναρμολόγησης.

**Συμβουλές:**

- Προετοιμάστε όλη την ποσότητα τροφών που θέλετε να φιλοκόψετε (για το κρέας, αφαιρέστε τα κόκαλα, τους χόνδρους και τα νεύρα και τεμαχίστε το σε κομμάτια 2x2 εκ. περίπου).
- Βεβαιωθείτε ότι το κρέας έχει ξεπαγώσει πλήρως.
- Στο τέλος της επεξεργασίας, μπορείτε να προσθέσετε και να φιλοκόψετε μερικά μικρά κομμάτια ψωμιού προτού συλλέξετε όλο τον κιμά.

**4 - ΤΡΙΨΙΜΟ / ΚΟΠΗ ΣΕ ΦΕΤΕΣ (ΑΝΑΛΟΓΑ ΜΕ ΤΟ ΜΟΝΤΕΛΟ)****ΧΡΗΣΙΜΟΠΟΙΟΥΜΕΝΑ ΕΞΑΡΤΗΜΑΤΑ:**

- Σύνδεσμος (e)
- συναρμολογημένος λαχανοκόπτης (g)
- Κώνιο κοπής (ανάλογα με το μοντέλο)

**4.1 - ΣΥΝΑΡΜΟΛΟΓΗΣΗ ΤΩΝ ΕΞΑΡΤΗΜΑΤΩΝ**

- Πατήστε το κουμπί (a2) για να απασφαλίσετε την κεφαλή πολλαπλών λειτουργιών (a3) και ανασηκώστε την πλήρως.
- Τοποθετήστε τον προσαρμογέα (e) και ασφαλίστε τον περιστρέφοντας αριστερόστροφα με τρόπο ώστε η έξοδος να βρίσκεται μέσα στην επέκταση της συσκευής.
- Επαναφέρετε την κεφαλή πολλαπλών λειτουργιών (a3) σε οριζόντια θέση πατώντας ξανά το κουμπί (a2).
- Βεβαιωθείτε ότι το κάλυμμα ασφαλείας (a5) είναι σωστά ασφαλισμένο (δεξιόστροφα) στην ταχεία έξοδο (a4).
- Κρατήστε το στόμιο πλήρωσης (g1) με κλίση προς τα δεξιά, γυρισμένο προς την έξοδο του προσαρμογέα (e) και ευθυγραμμίστε τους δύο λογχοειδείς συνδέσμους του στόμιου πλήρωσης με τις δύο εγκοπές του προσαρμογέα. Εισαγάγετε έως το στόμιο πλήρωσης τυμπάνου μέσα στον προσαρμογέα και κατόπιν επαναφέρετε το στόμιο πλήρωσης της κεφαλής κόπτη σε οριζόντια θέση έως ότου να ασφαλίσει περιστρέφοντας αριστερόστροφα.
- Εισαγάγετε τον επιθυμητό κώνιο κοπής μέσα στο στόμιο πλήρωσης και βεβαιωθείτε ότι έχει τοποθετηθεί πλήρως μέσα στον γεμιστήρα.

**4.2 - ΎΝΑΡΞΗ ΛΕΙΤΟΥΡΓΙΑΣ ΚΑΙ ΣΥΜΒΟΥΛΕΣ**

- Τοποθετήστε ένα σκεύος μπροστά από τη συσκευή για τη συλλογή του μείγματος.
- Θέστε σε λειτουργία τη συσκευή γυρνώντας τον διακόπτη (a1) στην ταχύτητα "3" για την κοπή σε φέτες ή στην ταχύτητα "4" για το τρίψιμο.
- Εισαγάγετε τις τροφές μέσα στο στόμιο πλήρωσης του γεμιστήρα και κατευθύνετε τις με τη βοήθεια του πιστήρα (g2). **Ποτέ μη σπρώχνετε τις τροφές μέσα στο στόμιο πλήρωσης με τα δάχτυλα ή οποιοδήποτε άλλο σκεύος μαγειρικής.**
- Για να διακόψετε τη λειτουργία της συσκευής, γυρίστε τον διακόπτη στην ταχύτητα "0" και περιμένετε έως ότου να σταματήσει να λειτουργεί πλήρως η συσκευή.
- Απασφαλίστε το στόμιο πλήρωσης περιστρέφοντας προς την αντίθετη φορά από αυτήν της συναρμολόγησης.
- με τους κώνους κοπής μπορείτε να κάνετε τα εξής:
  - Χοντρό τρίψιμο C (g4) / ψιλό τρίψιμο D (g5): καρότα, σελινόριζες, πατάτες, τυρί,...
  - Κοπή σε χοντρές φέτες A (g3): πατάτες, καρότα, αγγούρια, μήλα, παντζάρια,...
  - Τρίψιμο πατάτας/καρότου E (g6): πατάτες, τυρί ...

**5 - ΑΠΟΧΥΜΩΤΗΣ ΦΡΟΥΤΩΝ ΚΑΙ ΛΑΧΑΝΙΚΩΝ (ΑΝΑΛΟΓΑ ΜΕ ΤΟ ΜΟΝΤΕΛΟ)****ΧΡΗΣΙΜΟΠΟΙΟΥΜΕΝΑ ΕΞΑΡΤΗΜΑΤΑ:**

- Αποχυμωτής (h).

**5.1 - ΣΥΝΑΡΜΟΛΟΓΗΣΗ ΤΟΥ ΑΠΟΧΥΜΩΤΗ**

- Τοποθετήστε το φίλτρο (h3) στο κέντρο του δοχείου κεντρικής μονάδας (h4).
- Ασφάλιση του καπακιού: περιστρέψτε αριστερόστροφα και ασφαλίστε το καπάκι (h2) πάνω στο δοχείο κεντρικής μονάδας (h4) (θέση κλειστού λουκέτου).
- Καθολική ασφάλιση: πιέστε τον μοχλό ασφάλισης (h6) στη θέση κλειστού λουκέτου.



## 5.2 - ΤΟΠΟΘΕΤΗΣΗ ΤΟΥ ΦΥΓΟΚΕΝΤΡΙΚΟΥ ΣΤΙΦΤΗ ΠΑΝΩ ΣΤΗ ΣΥΣΚΕΥΗ

- Μετακινήστε την κεφαλή πολλαπλών λειτουργιών (a3) σε οριζόντια θέση: Πατήστε το κουμπί (a2) και χαλώστε με το χέρι την κεφαλή πολλαπλών λειτουργιών (a3) έως ότου να ασφαλίσει (γυρίστε το κουμπί (a2) στην αρχική του θέση).
- Απασφαλίστε και αφαιρέστε το κάλυμμα (a5) από την έξοδο (a4) περιστρέφοντάς το αριστερόστροφα.
- Βεβαιωθείτε ότι η συσκευή έχει σταματήσει πλήρως να λειτουργεί προτού ασφαλίσετε τον φυγοκεντρικό στίφτη (h).
- Ασφαλίστε αποχυμωτή στη βάση (a4) περιστρέφοντάς τον δεξιόστροφα με τρόπο ώστε η έξοδος για το στόμιο σερβιρίσματος να είναι ευθυγραμμισμένη με τη συσκευή.
- Προσαρμόστε το στόμιο σερβιρίσματος (h5) στο δοχείο κεντρικής μονάδας (h4).

## 5.3 - ΞΕΝΑΡΕΣ ΛΕΙΤΟΥΡΓΙΑΣ ΚΑΙ ΣΥΜΒΟΥΛΕΣ

- Τοποθετήστε ένα μεγάλο ποτήρι κάτω από το στόμιο σερβιρίσματος (h5).
- Θέστε σε λειτουργία τη συσκευή γυρνώντας τον διακόπτη (a1) στην ταχύτητα “3”.
- Κόψτε τα φρούτα και/ή τα λαχανικά σε κομμάτια.
- Εισαγάγετε τις τροφές μέσα στο στόμιο πλήρωσης του κατακτιού (h2) και σπρώξτε τις ελαφρώς με τον πιεστήρα (h1). **Ποτέ μη σπρώχνετε τις τροφές μέσα στο στόμιο πλήρωσης με τα δάχτυλα ή οποιοδήποτε άλλο σκεύος μαγειρικής.**
- Μην αφήσετε τη συσκευή να λειτουργήσει συνεχόμενα για 5 φορές με 500 γρ. τροφών προς επεξεργασία χωρίς να διακόψετε για λίγο τη λειτουργία της ενδιάμεσα.
- Για την καλύτερη απόδοση της συσκευής, να καθαρίζετε το φίλτρο μετά από κάθε επεξεργασία 300 γρ. συστατικών.
- **Σημαντικό:** Όταν γεμίσει το δοχείο ψίχας της κεντρικής μονάδας, διακόψτε τη λειτουργία της συσκευής και αδειάστε το δοχείο κεντρικής μονάδας. • Για να διακόψετε τη λειτουργία της συσκευής, γυρίστε τον διακόπτη στην ταχύτητα “0” και περιμένετε έως ότου να σταματήσει να λειτουργεί πλήρως η συσκευή.
- **Περιμένετε έως ότου να σταματήσει πλήρως το περιστροφικό φίλτρο προτού αφαιρέσετε εξαρτήματα από τη συσκευή.**
- Για την αφαίρεση του αποχυμωτή, απασφαλίστε τον περιστρέφοντας αριστερόστροφα.
- Τοποθετήστε τον μοχλό ασφάλισης (h6) στη θέση ανοικτού λουκέτου. Ανοίξτε το καπάκι (θέση ανοικτού λουκέτου). Τώρα, μπορείτε να αφαιρέσετε το φίλτρο (h3) για να το καθαρίσετε και να αδειάσετε το δοχείο κεντρικής μονάδας (h4).

### Συμβουλές:

- Μπορείτε να παρασκευάσετε ποικίλους χυμούς όπως π.χ. από: καρότα, ντομάτες, μήλα, σταφύλια, σμέ- ουρα,...
- Ξεφλουδίστε τα φρούτα με χοντρή φλούδα, αφαιρέστε τα κουκούτσια και στην περίπτωση του ανανά, αφαιρέστε τον πυρήνα του.
- Δεν είναι δυνατή η εξαγωγή χυμού από ορισμένα φρούτα και λαχανικά: μπανάνες, αβοκάντο, μούρα, κ.λπ...
- Μπορείτε να παρασκευάσετε χυμούς με διαφορετικά φρούτα και λαχανικά χωρίς να χρειαστεί να καθαρίζετε κάθε φορά τον αποχυμωτή, οι γεύσεις δεν θα αναμειχθούν. Χρειάζεται απλώς να προσθέσετε λίγο νερό στον αποχυμωτή και να τον θέσετε σε λειτουργία για να ξεπλυθεί μεταξύ των χρήσεων για την παρασκευή διαφορετικού χυμού.
- Να καταναλώνετε τους χυμούς γρήγορα μετά από την παρασκευή τους και να προσθέτετε χυμό λεμονιού για να διατηρείτε τον χυμό φρέσκο για αρκετές ώρες.

## 6 - ΡΥΘΜΙΣΗ ΤΟΥ ΜΗΚΟΥΣ ΤΟΥ ΚΑΛΩΔΙΟΥ

Για πιο άνετη χρήση ή για την αποθήκευση, μπορείτε να μειώσετε το μήκος του καλωδίου πρίζοντάς το προς το εσωτερικό της κεντρικής μονάδας (a) από το άνοιγμα που βρίσκεται στο πίσω μέρος της συσκευής (a7).

## 7 - ΠΛΗΡΕΣ ΨΙΛΟΚΟΨΙΜΟ ΜΙΚΡΩΝ ΠΟΣΟΤΗΤΩΝ (ΑΝΑΛΟΓΑ ΜΕ ΤΟ ΜΟΝΤΕΛΟ)

### ΧΡΗΣΙΜΟΠΟΙΟΥΜΕΝΟ ΕΞΑΡΤΗΜΑ:

- συναρμολογημένος μύλος.

**Με τον μύλο μπορείτε να κάνετε τα εξής:**

- Ψιλοκόψιμο σε λίγα δευτερόλεπτα με διακεκομμένη λειτουργία (pulse): αποξηραμένα σύκα, αποξηραμένα βερύκοκα....

μέγ. ποσότητα / χρόνος: 100 γρ. / 5 δευτ.

Αυτός ο μύλος δεν έχει σχεδιαστεί για σκληρά προϊόντα όπως ο καφές.

### ΚΑΘΑΡΙΣΜΟΣ

- Αποσυνδέστε τη συσκευή από το ρεύμα.
- Μη βυθίζετε ποτέ την κεντρική μονάδα (a) ούτε και τον προσαρμογέα (e) στο νερό και μην τα βρέχετε στον νεροχύτη. Σκουπίστε τα με ένα στεγνό ή ελαφρώς βρεγμένο πανί.
- Για πιο εύκολο καθαρισμό, να ξεπλένετε γρήγορα τα εξαρτήματα αμέσως μόλις τα χρησιμοποιήσετε. Αποσυναρμολογήστε εντελώς την κεφαλή κόπτη. **Να χειρίζεστε τις λεπίδες με προσοχή, μπορεί να σας τραυματίσουν.**
- Πλύνετε, ξεπλύνετε και στεγνώστε τα εξαρτήματα: πλένονται και στο πλυντήριο πιάτων εκτός από τα μεταλλικά εξαρτήματα της κεφαλής κόπτη: κεντρική μονάδα (f1), κοχλίας (f2), σύστημα λεπίδων (f3), δίσκοι (f4 και f5), παξιμάδι (f6).

- Οι δίσκοι (f4) και (f5), καθώς και το σύστημα λεπίδων (e3) πρέπει να παραμένουν λαδωμένα. Επαλείψτε τα με μαγειρικό λάδι για να διατηρηθούν σε καλή κατάσταση.

### Συμβουλές:

- Σε περίπτωση χρωματισμού των εξαρτημάτων από τις τροφές (καρότα, πορτοκάλια...), τρίψτε τα με ένα πανί εμποτισμένο με μαγειρικό λάδι και στη συνέχεια εκτελέστε τον συνηθισμένο καθαρισμό. •Μπολ ανάμειξης (d): προσθέστε ζεστό νερό και μερικές σταγόνες υγρού πιάτων μέσα στο μπολ ανάμειξης. Κλείστε το καπάκι. Τοποθετήστε το στη θέση του πάνω στη συσκευή και εκτελέστε μερικές πιέσεις. Στη συνέχεια, αφαιρέστε το καπάκι από τη συσκευή, ξεπλύνετε το μπολ με νερό και αφήστε το να στεγνώσει (τοποθετημένο ανάποδα).

## ΑΠΟΘΗΚΕΥΣΗ

Μην αποθηκεύετε τη συσκευή σε χώρο με υγρασία.

## ΤΙ ΝΑ ΚΑΝΕΤΕ ΕΑΝ Η ΣΥΣΚΕΥΗ ΔΕΝ ΛΕΙΤΟΥΡΓΕΙ

Εάν η συσκευή σας δεν λειτουργεί, επαληθεύστε:

- Τη σύνδεση της συσκευής στο ρεύμα.
- Την ασφάλιση του κάθε εξαρτήματος.
- Την παρουσία και την ασφάλιση του καλύμματος ασφαλείας (a5) εάν δεν χρησιμοποιείται η ταχεία έξοδος (a4).
- Την οριζόντια ασφάλιση της κεφαλής πολλαπλών λειτουργιών (a3).

Η συσκευή κουζίνας σας διαθέτει έναν μικροεπεξεργαστή που ελέγχει και αναλύει την ισχύ κατά τη λειτουργία της. Εάν το φορτίο ισχύος είναι υπερβολικά μεγάλο, η λειτουργία της συσκευής θα διακοπεί αυτομάτως. Για να θέσετε εκ νέου σε λειτουργία τη συσκευή, γυρίστε τον περιστροφικό διακόπτη (a1) στη θέση “0” και αφαιρέστε ένα μέρος των συστατικών. Αφήστε τη συσκευή χωρίς να λειτουργεί για μερικά λεπτά. Κατόπιν, μπορείτε να επιλέξετε την επιθυμητή ταχύτητα για να ολοκληρώσετε την επεξεργασία των τροφίμων.

**Η συσκευή σας εξακολουθεί να μη λειτουργεί;** Επικοινωνήστε με ένα εξουσιοδοτημένο κέντρο σέρβις (δείτε τη λίστα στο φυλλάδιο σέρβις).

## ΑΠΟΡΡΙΨΗ ΤΩΝ ΥΛΙΚΩΝ ΣΥΣΚΕΥΑΣΙΑΣ ΚΑΙ ΤΗΣ ΣΥΣΚΕΥΗΣ



Η συσκευασία αποτελείται αποκλειστικά από υλικά που είναι ακίνδυνα προς το περιβάλλον και μπορούν να απορριφθούν σύμφωνα με τις ισχύουσες διατάξεις ανακύκλωσης. Για την απόρριψη της συσκευής, ζητήστε πληροφορίες από την αρμόδια υπηρεσία του δήμου σας.

## ΗΛΕΚΤΡΟΝΙΚΑ ή ΗΛΕΚΤΡΙΚΑ ΠΡΟΪΟΝΤΑ ΣΤΟ ΤΕΛΟΣ ΤΗΣ ΖΩΗΣ ΤΟΥΣ



**Συμβάλλουμε στην προστασία του περιβάλλοντος!**

- ① Η συσκευή σας περιέχει πολλά αξιοποιήσιμα ή ανακυκλώσιμα υλικά.
- ➔ Προσκομίστε τη σε ένα κέντρο διαλογής το οποίο θα αναλάβει την επεξεργασία της.

## ΕΞΑΡΤΗΜΑΤΑ

Μπορείτε να εξοικονομήσετε τη συσκευή σας προμηθευόμενοι τα παρακάτω εξαρτήματα από το κατάστημα όπου αγοράσατε τη συσκευή ή από ένα εξουσιοδοτημένο κέντρο σέρβις:

Ανοξείδωτο μπολ  
Καπάκι του ανοξείδωτου μπολ  
Ζυμωτήρας  
Αναδευτήρας ζύμης  
Αυγοδάφτης με πολλαπλές λεπίδες  
Μπολ ανάμειξης  
Αποχυμωτής  
Μύλος

Σύνδεσμος (ανάλογα με το μοντέλο)  
Λαχανοκόπτης:  
- A: κοπή σε φέτες  
- C: χοντρό τρίψιμο  
- D: φιλό τρίψιμο  
- E: τρίψιμο πατάτας/καρότου  
Kit για Πάστα  
Αξεσουάρ για κουλί  
Μύλος

**Προσοχή:** Δεν είναι δυνατή η πώληση κανενός εξαρτήματος εάν δεν δείξετε το εγχειρίδιο χρήσης ή τη συσκευή σας.

Vi ringraziamo per aver scelto un apparecchio della gamma **MOULINEX**, progettato esclusivamente per la preparazione di alimenti in ambiente domestico all'interno della vostra abitazione.

## DESCRIZIONE

### a - Blocco motore

- a1 Regolatore di velocità
- a2 Pulsante di sblocco della testa multifunzione (a3)
- a3 Testa multifunzione
- a4 Attacco rapido  
(vaso frullatore/centrifuga/frantumatore)
- a5 Tappo di sicurezza
- a6 Attacco accessori mescolatori  
(impastatore, frusta a filo, miscelatore)
- a7 Avvolgicavo

### b - Gruppo contenitore

- b1 Contenitore inox
- b2 Coperchio

### c - Accessori mescolatori

- c1 Impastatore
- c2 Miscelatore
- c3 Frusta a filo

### d - Vaso frullatore (a seconda del modello)

- d1 Vaso
- d2 Coperchio
- d3 Tappo dosatore

### e - Adattatore (a seconda del modello)

### f - Testa tritacarne (a seconda del modello)

- f1 Corpo in metallo
- f2 Vite
- f3 Coltello
- f4 Griglia a fori grandi
- f5 Griglia a fori piccoli
- f6 Dado
- f7 Pressino
- f8 Piatto

### g - Taglia-verdure (a seconda del modello)

- g1 Caricatore rullo
- g2 Pressino
- g3 Rullo A per affettare
- g4 Rullo C per grattugiare grosso
- g5 Rullo D per grattugiare fine
- g6 Rullo E per frittelle di patate

### h - Centrifuga (a seconda del modello)

- h1 Pressino
- h2 Coperchio
- h3 Filtro girevole
- h4 Raccogliatore
- h5 Beccuccio
- h6 Leva di bloccaggio

## CONSIGLI DI SICUREZZA

- Leggere attentamente le istruzioni d'uso prima di utilizzare l'apparecchio per la prima volta: un utilizzo non conforme alle norme d'uso prescritte solleva il produttore da qualsiasi responsabilità.
- Questo apparecchio non è destinato all'uso da parte di persone (bambini inclusi) le cui abilità fisiche, sensoriali o mentali risultino ridotte o che siano prive dell'esperienza e delle conoscenze necessarie, fatto salvo il caso in cui una persona responsabile della loro sicurezza provveda alla loro sorveglianza o le abbia precedentemente istruite sulle modalità d'uso dell'apparecchio. Sorvegliare i bambini per evitare che giochino con l'apparecchio.
- Verificare che la tensione di alimentazione dell'apparecchio corrisponda a quella dell'impianto elettrico.
- **Eventuali errori di collegamento annullano la garanzia.**
- L'apparecchio è destinato al solo uso domestico e culinario, all'interno dell'abitazione.
- Scollegare l'apparecchio dalla corrente dopo il suo utilizzo e prima delle operazioni di pulizia.
- Non utilizzare l'apparecchio nel caso non funzioni correttamente o sia stato danneggiato. In tal caso è opportuno rivolgersi a un centro assistenza autorizzato (vedere l'elenco nel libretto).
- Eventuali interventi diversi dalla pulizia e dalle normali operazioni di manutenzione effettuate dal cliente devono essere svolti presso un centro assistenza autorizzato (vedere l'elenco nel libretto).
- Non immergere mai l'apparecchio, il cavo di alimentazione o la spina elettrica in acqua o in altro liquido.
- Non lasciare pendere il cavo di alimentazione a portata di mano dei bambini; non lasciarlo vicino o a contatto con le parti calde dell'apparecchio, né vicino a una fonte di calore o a uno spigolo vivo.
- Se il cavo di alimentazione o la spina risultano danneggiati, non utilizzare l'apparecchio. Per evitare ogni possibile pericolo, fare sostituire cavo e spina presso un centro assistenza autorizzato (vedere l'elenco nel libretto).
- Non utilizzare mai gli accessori nel microonde.
- Al fine di garantire la sicurezza, utilizzare esclusivamente accessori e ricambi adatti all'apparecchio, venduti presso centri assistenza autorizzati.
- Estrarre sempre il vaso frullatore (d) o la centrifuga (h) prima di azionare il pulsante di sblocco (a2) della testa multifunzione (a3).
- Con la testa tritacarne (f), utilizzare sempre il pressino (f7) per guidare gli alimenti dentro l'imboccatura, mai le dita, né forchette, cucchiaini, coltelli o qualsiasi altro oggetto.
- Non toccare mai alcun pezzo in movimento: attendere l'arresto completo prima di rimuovere gli accessori.
- Prestare attenzione nel manipolare coltelli affilati (d, f, g), nello svuotare i contenitori e durante le operazioni di

pulizia: le lame sono molto taglienti.

- Non toccare le fruste o l'impastatore quando l'apparecchio è in funzione.
- Legare i capelli lunghi ed evitare di indossare sciarpe, cravatte, ecc. in prossimità dell'apparecchio in funzionamento.
- Non introdurre mai utensili (cucchiaio, spatola...) attraverso l'imboccatura dei coperchi (b2, d2 o h2) o nel caricatore del rullo (g1).
- Non utilizzare il vaso frullatore (d1) senza il coperchio (d2).
- Utilizzare solo un accessorio alla volta.
- Non utilizzare i contenitori (b1 e d1) come recipienti per altri usi (congelamento, cottura, sterilizzazione...).
- Non utilizzare l'accessorio centrifuga se il filtro girevole (h3) è danneggiato.
- Fermare l'apparecchio e scollegarlo dall'alimentazione prima di cambiare gli accessori o di avvicinarsi a quelle parti che, durante il funzionamento, sono mobili.

## AVVIAMENTO

- Al primo utilizzo, lavare tutti i pezzi degli accessori con acqua e detersivo per piatti (tranne l'adattatore (e): vedere § pulizia). Sciacquare e asciugare.
- Posizionare l'apparecchio su una superficie piana, pulita e asciutta; controllare che il regolatore di velocità (a1) sia in posizione "0", quindi collegare l'apparecchio.
- Per avviare l'apparecchio, vi sono diverse possibilità:
  - **Funzionamento intermittente ("Pulse"):** ruotare il regolatore di velocità (a1) sulla posizione "Pulse" per un funzionamento a intermittenza.
  - **Funzionamento continuo:** ruotare il regolatore di velocità (a1) sulla posizione desiderata da "1" a "max", a seconda della preparazione.

È possibile passare da una velocità all'altra durante la preparazione.

- Per arrestare l'apparecchio, riportare il regolatore (a1) sullo "0".

**Importante:** L'apparecchio può essere avviato solo se il tappo (a5) e la testa (a3) sono correttamente inseriti. Nel caso il tappo (a5) e/o la testa (a3) si spostassero o allentassero improvvisamente durante il funzionamento, l'apparecchio si arresterà automaticamente. Fissare in posizione il tappo e/o la testa, portare il regolatore di velocità (a1) sulla posizione "0", poi avviare normalmente l'apparecchio selezionando la velocità desiderata.

L'apparecchio è dotato di un microprocessore che controlla e analizza la potenza di funzionamento. **In caso di sovraccarico, l'apparecchio si arresta automaticamente.** Per rimettere in funzione l'apparecchio, ruotare il regolatore (a1) in posizione "0" e togliere una parte degli ingredienti. Lasciar riposare l'apparecchio per alcuni minuti. È quindi possibile selezionare la velocità desiderata per terminare la preparazione.

La numerazione dei paragrafi corrisponde a quella degli schemi.

## 1 - AMALGAMARE/IMPASTARE/SBATTERE/EMULSIONARE/MONTARE

A seconda della natura degli alimenti, il contenitore inox (b1) e il suo coperchio (b2) permettono di lavorare fino a 1,8 kg di pasta.

### ACCESSORI UTILIZZATI:

- contenitore inox (b1)
- coperchio (b2)
- impastatore (c1) o miscelatore (c2) o frusta a filo (c3)

### 1.1 - MONTAGGIO DEGLI ACCESSORI

- Premere il pulsante (a2) per sbloccare la testa multifunzione (a3) e aprirla completamente.
- Fissare il contenitore inox (b1) (senso orario) sull'apparecchio e versare gli ingredienti.
- Inserire l'accessorio desiderato (c1, c2 o c3) sull'attacco (a6), premere e ruotare di un quarto di giro in senso antiorario per fissare l'accessorio nel suo alloggiamento.
- Riportare la testa multifunzione (a3) in posizione orizzontale: premere il pulsante (a2) e abbassare manualmente la testa multifunzione (a3) fino all'arresto (il pulsante (a2) torna nella posizione di partenza).
- Posizionare il coperchio (b2) sul contenitore inox (b1).
  - Attenzione:** l'utilizzo del coperchio non è obbligatorio, ma permette di evitare eventuali schizzi o spruzzi.
- Accertarsi che il tappo (a5) sia fissato correttamente (senso orario) sull'attacco rapido (a4).

### 1.2 - ACCENSIONE

Avviare ruotando il regolatore di velocità (a1) sulla posizione desiderata, a seconda della ricetta.

- L'apparecchio entrerà immediatamente in funzione. Durante la preparazione, è possibile aggiungere degli alimenti attraverso l'apertura del coperchio (b2).
- Per arrestare l'apparecchio, riportare il regolatore (a1) sullo "0".

#### Consigli utili:

- **Impastare**
  - Utilizzare l'accessorio impastatore (c1) alla velocità "1". È possibile impastare fino a 500 g di farina (es.: pane bianco, pane ai cereali, pasta brisée, pasta frolla...).
- **Amalgamare**
  - Utilizzare il miscelatore (c2) dalla velocità "1" alla velocità "max". È possibile amalgamare fino a 1,8 kg di pasta leggera (torta paradiso, biscotti...).
  - **Non utilizzare mai il miscelatore (c2) per impasti pesanti.**
- **Sbattere/emulsionare/montare**
  - Utilizzare la frusta a filo (c3) **dalla velocità "1" alla velocità "max"**.
  - È possibile preparare: maionese, aioli, salse, albumi a neve (fino a 8 albumi d'uovo), panna montata (fino a 500 ml)...
  - **Non utilizzare mai la frusta a filo (c3) per impastare paste pesanti o per mescolare paste leggere.**

#### 1.3 - SMONTAGGIO DEGLI ACCESSORI

- **Attendere l'arresto completo dell'apparecchio.**
- Rimuovere il coperchio (b2).
- Con il pulsante (a2), sbloccare la testa multifunzione (a3) e aprirla completamente.
- Sbloccare l'accessorio (c1), (c2) o (c3) dalla testa multifunzione spingendolo verso la testa e facendogli effettuare un quarto di giro in senso orario.
- Estrarre il contenitore inox.

## 2 - OMOGENEIZZARE/MESCOLARE/FRULLARE (A SECONDO DEL MODELLO)

A seconda della natura degli alimenti, il vaso frullatore (d) permette di preparare fino a 1,5 L di composti spessi e 1,25 L di composti liquidi.

#### ACCESSORI UTILIZZATI:

- vaso frullatore (d).

#### 2.1 - MONTAGGIO DEGLI ACCESSORI

- Riportare la testa multifunzione (a3) in posizione orizzontale: premere il pulsante (a2) e abbassare manualmente la testa multifunzione (a3) fino all'arresto (il pulsante (a2) torna nella posizione di partenza).
- Sbloccare il tappo di sicurezza (a5) dell'attacco rapido (a4) ruotando in senso antiorario, poi rimuoverlo.
- Assicurarsi che l'apparecchio sia completamente fermo prima di bloccare il vaso frullatore (d).
- Bloccare il vaso frullatore (d) sull'attacco (a4) ruotandolo in senso orario.
- Versare gli alimenti nel vaso frullatore, quindi bloccare il coperchio (d2) munito di tappo dosatore (d3) ruotando in senso antiorario.

#### 2.2 - ACCENSIONE

- Avviare ruotando il regolatore di velocità (a1) sulla posizione desiderata, a seconda della ricetta. Per frullare e omogeneizzare al meglio la preparazione, selezionare la modalità "Pulse". In corso di preparazione è possibile aggiungere degli alimenti attraverso l'apertura del tappo dosatore (d3).
- Per arrestare l'apparecchio, riportare il regolatore (a1) sullo "0".

#### Consigli utili:

- È possibile preparare:
- minestre frullate finemente, vellutate, composte, frappé, cocktail;
  - paste leggere (crêpe, frittelle, clafoutis, sformati...).
  - Durante la lavorazione, se gli ingredienti restano attaccati alle pareti del recipiente, arrestare l'apparecchio, estrarre il vaso frullatore, far cadere gli alimenti sulle lame, poi riposizionare il vaso frullatore per proseguire la preparazione.
  - Non riempire mai il vaso frullatore con del liquido bollente.
  - Non utilizzare il vaso frullatore a vuoto.
  - Utilizzare sempre il vaso frullatore con il coperchio.
  - Non rimuovere mai il coperchio prima dell'arresto completo dell'apparecchio.
  - Versare sempre gli ingredienti liquidi per primi nel vaso frullatore e poi aggiungere gli ingredienti solidi.

#### 2.3 - SMONTAGGIO DELL'ACCESSORIO

- Prima di estrarre il vaso frullatore, attendere che l'apparecchio si arresti completamente, quindi sbloccarlo in senso antiorario e reinserire il tappo (a5) bloccandolo sull'attacco (a4) (senso orario).

## 3 - TRITARE (A SECONDA DEL MODELLO)

#### ACCESSORI UTILIZZATI:

- Adattatore (e)
- Testa tritacarne assemblata (f)

#### 3.1 - MONTAGGIO DELL'ADATTATORE TRITACARNE

- Premere il pulsante (a2) per sbloccare la testa multifunzione (a3) e aprirla completamente.
- Posizionare l'adattatore (e) e bloccarlo avvitandolo in senso antiorario.
- Riportare la testa multifunzione (a3) in posizione orizzontale premendo nuovamente il pulsante (a2).

#### 3.2 - ASSEMBLAGGIO DELLA TESTA TRITACARNE

- Afferrare il corpo (f1) dall'imboccatura posizionando l'apertura più ampia verso l'alto.
- Inserire quindi la vite (f2) (perno lungo per primo) nel corpo dell'apparecchio (f1).
- Posizionare il coltello (f3) nel perno corto che sporge dalla vite (f2) con le parti affilate verso l'esterno.
- Sistemare la griglia scelta (f4 o f5) sul coltello (f3) facendo corrispondere i due incastri con le tacche del corpo (f1).
- Avvitare bene il dado (f6) sul corpo (f1) in senso orario, senza bloccare.
- Verificare il montaggio. Il perno non deve avere gioco né girare su se stesso. In caso contrario, effettuare nuovamente le operazioni descritte in precedenza.

#### 3.3 - MONTAGGIO DELLA TESTA TRITACARNE SULL'APPARECCHIO

- Con l'imboccatura inclinata verso destra, collocare la testa tritacarne assemblata (f) di fronte all'attacco dell'adattatore (e) e far corrispondere le due alette della testa tritacarne con le due tacche poste sull'adattatore. Infilare bene la testa tritacarne nell'adattatore, poi riportare l'imboccatura in posizione verticale fino all'arresto girando in senso antiorario.
- Inserire il piatto amovibile (f8) sull'imboccatura.

#### 3.4 - ACCENSIONE, CONSIGLI E SMONTAGGIO

- Accertarsi che il tappo di sicurezza (a5) sia fissato correttamente (senso orario) sull'attacco rapido (a4).
- Collocare davanti all'apparecchio un recipiente per raccogliere la preparazione.
- Azionare l'apparecchio ruotando il regolatore (a1) alla velocità "3" o "4".
- Introdurre la carne nell'imboccatura pezzo per pezzo aiutandosi con il pressino (f7). **Non utilizzare mai le dita o altri utensili per spingere gli alimenti nell'imboccatura.**
- Per arrestare l'apparecchio, portare il regolatore alla velocità "0" e attendere l'arresto completo dell'apparecchio.
- Sbloccare la testa tritacarne nel senso contrario a quello del montaggio.

#### Consigli utili:

- Preparare gli alimenti da tritare (per la carne, eliminare ossa, cartilagini e nervi e tagliare a pezzettini di 2x2 cm circa).
- Assicurarsi che la carne sia stata correttamente scongelata.
- Una volta finito di tritare, è possibile passare alcuni pezzetti di pane per far uscire tutto il trito.

## 4 - GRATTUGIARE/AFFETTARE (A SECONDA DEL MODELLO)

#### ACCESSORI UTILIZZATI:

- Adattatore (e)
- Taglia-verdure assemblato (g)
- Nulli (a seconda del modello)

#### 4.1 - MONTAGGIO DEGLI ACCESSORI

- Premere il pulsante (a2) per sbloccare la testa multifunzione (a3) e aprirla completamente.
- Posizionare l'adattatore (e) e bloccarlo avvitandolo in senso antiorario.
- Riportare la testa multifunzione (a3) in posizione orizzontale premendo nuovamente il pulsante (a2).
- Accertarsi che il tappo di sicurezza (a5) sia fissato correttamente (senso orario) sull'attacco rapido (a4).
- Con l'imboccatura inclinata verso destra, collocare il caricatore del rullo (g1) di fronte all'attacco dell'adattatore (e) e far corrispondere le due alette del caricatore del rullo con le due tacche poste sull'adattatore. Inserire a fondo e

- riportare l'imboccatura del caricatore in posizione verticale fino all'arresto girando in senso antiorario.
- Inserire il rullo scelto nel caricatore affinché si posizioni correttamente in sede.

#### 4.2 - ACCENSIONE E CONSIGLI

- Collocare davanti all'apparecchio un recipiente per raccogliere la preparazione.
- Azionare l'apparecchio ruotando il regolatore (a1) sulla velocità "3" per affettare e sulla velocità "4" per grattugiare.
- Introdurre gli alimenti nell'imboccatura del caricatore aiutandosi con il pressino (g2). **Non utilizzare mai le dita o altri utensili per spingere gli alimenti.**
- Per arrestare l'apparecchio, portare il regolatore alla velocità "0" e attendere l'**arresto completo** dell'apparecchio.
- Sbloccare il caricatore del rullo nel senso contrario a quello del montaggio.
- Con i rulli è possibile preparare:
  - grattugiato spesso (rullo C) (g4)/grattugiato fine (rullo D) (g5): carote, sedano-rapa, patate, formaggio...;
  - fette spesse (rullo A) (g3): patate, carote, cetrioli, mele, barbabietole...;
  - frittelle di patate (rullo E) (g6): patate, parmigiano...

### 5 - CENTRIFUGARE FRUTTA E VERDURA (A SECONDA DEL MODELLO)

#### ACCESSORI UTILIZZATI:

- centrifuga assemblata (h).

#### 5.1 - ASSEMBLAGGIO DELLA CENTRIFUGA

- Posizionare il filtro (h3) al centro del raccogliatore (h4).
- Blocco del coperchio: girare in senso antiorario e bloccare il coperchio (h2) sul raccogliatore (h4) (simbolo "lucchetto chiuso").
- Blocco totale: spingere la leva di bloccaggio (h6) sul simbolo "lucchetto chiuso".

#### 5.2 - MONTAGGIO DELLA CENTRIFUGA SULL'APPARECCHIO

- Riportare la testa multifunzione (a3) in posizione orizzontale: premere il pulsante (a2) e abbassare manualmente la testa multifunzione (a3) fino all'arresto (il pulsante (a2) torna nella posizione di partenza).
- Sbloccare ed estrarre il tappo di sicurezza (a5) dall'attacco (a4) ruotando in senso antiorario.
- Assicurarsi che l'apparecchio sia completamente fermo prima di bloccare la centrifuga (h).
- Fissare la centrifuga assemblata sull'attacco (a4) girando in senso orario, in modo da allineare l'uscita per il beccuccio con l'esterno dell'apparecchio.
- Inserire il beccuccio (h5) sul raccogliatore (h4).

#### 5.3 - ACCENSIONE E CONSIGLI

- Posizionare un grosso bicchiere sotto il beccuccio (h5).
- Azionare l'apparecchio ruotando il regolatore di velocità (a1) sulla velocità "3".
- Tagliare la frutta e/o la verdura a pezzetti.
- Introdurre gli alimenti nell'imboccatura del coperchio (h2) e spingere lentamente aiutandosi con il pressino (h1). **Non utilizzare mai le dita o altri utensili per spingere gli alimenti.**
- Non lavorare per più di 5 volte di seguito 500 g di alimenti senza aver fatto riposare l'apparecchio.
- Per un migliore rendimento, pulire il filtro ogni 300 g di ingredienti.
- Importante:** Quando il contenitore raccogli-polpa è pieno, arrestare l'apparecchio e svuotare il raccogliatore.
- Per arrestare l'apparecchio, portare il regolatore alla velocità "0" e attendere l'**arresto completo** dell'apparecchio.
- Attendere l'arresto completo del filtro girevole prima di rimuovere l'accessorio.**
- Per estrarre la centrifuga, sbloccare girando in senso antiorario.
- Posizionare la leva di bloccaggio (h6) sul simbolo "lucchetto aperto". Aprire il coperchio (simbolo "lucchetto aperto"). È quindi possibile estrarre il filtro (h3) per pulirlo e svuotare il raccogliatore (h4).

#### Consigli utili:

- Per preparare i succhi, è possibile utilizzare vari ingredienti, tra cui: carote, pomodori, mele, uva, lamponi...
- Pelare la frutta quando la buccia è particolarmente spessa, privare dei semi, eliminare il torsolo centrale dell'ananas.
- Non è possibile estrarre il succo da alcuni tipi di frutta e verdura: banane, avocado, more, ecc...
- Al contrario, è possibile preparare succhi squisiti con vari tipi di frutta e verdura senza pulire ogni volta la centrifuga: per evitare di mischiare i sapori, basta sciacquare la centrifuga azionandola con un po' d'acqua tra un succo e l'altro.
- Una volta preparato, il succo deve essere consumato rapidamente. Aggiungere del succo di limone per conservare qualche ora in luogo fresco.

### 6 - LUNGHEZZA DEL CAVO

Per un utilizzo più agevole o al momento di riporre l'apparecchio, è possibile ridurre la lunghezza del cavo spingendolo all'interno del blocco motore (a) attraverso l'apertura situata nel retro (a7).

### 7 - TRITARE MOLTO FINEMENTE PICCOLE QUANTITÀ (A SECONDA DEL MODELLO)

#### ACCESSORI UTILIZZATI:

- frantumatore assemblato.

#### Con il frantumatore è possibile:

- in modalità "Pulse", tritare in pochi secondi fichi secchi, albicocche secche...

Quantità/tempo massimo: 100 g / 5 secondi

Questo frantumatore non prevede la macinatura di prodotti duri come i chicchi di caffè.

### PULIZIA

- Scollegare l'apparecchio.
- Non immergere né mettere il blocco motore (a) o l'adattatore (e) sotto l'acqua corrente. Pulirlo con un panno asciutto o leggermente umido.
- Per una pulizia più agevole, sciacquare velocemente gli accessori dopo ogni utilizzo. Smontare completamente la testa tritacarne. **Le lame possono essere particolarmente taglienti: maneggiarle con cura.**
- Lavare, risciacquare e asciugare gli accessori lavabili in lavastoviglie, eccetto i componenti metallici della testa tritacarne: corpo (f1), vite (f2), coltello (f3), griglie (f4 e f5) e dado (f6).
- Le griglie (f4) e (f5), nonché il coltello (f3) devono rimanere lubrificati. A tal fine, cospargerli d'olio alimentare.

#### I nostri consigli:

- Nel caso in cui gli accessori si colorassero con gli alimenti (carote, arance...), strofinarli con un panno imbevuto di olio da cucina, quindi lavarli normalmente.
- Vaso frullatore (d): versare acqua calda e alcune gocce di detersivo per piatti nel vaso frullatore. Chiudere il coperchio. Posizionarlo sull'apparecchio e premere più volte il pulsante "Pulse". Una volta rimosso, sciacquare il contenitore con acqua corrente e lasciare asciugare (contenitore capovolto).

### COME RIPORRE L'APPARECCHIO

Evitare di riporre l'apparecchio in un ambiente umido.

### SE L'APPARECCHIO NON FUNZIONA

Se l'apparecchio non funziona, verificare:

- che l'apparecchio sia collegato;
- che ogni accessorio sia ben fissato in sede;
- che il tappo di sicurezza (a5) sia ben fissato in sede quando l'attacco rapido (a4) non viene utilizzato;
- il blocco orizzontale della testa multifunzione (a3).

L'apparecchio è dotato di un microprocessore che controlla e analizza la potenza di funzionamento. In caso di sovraccarico, l'apparecchio si arresta automaticamente. Per rimettere in funzione l'apparecchio, ruotare il regolatore (a1) in posizione "0" e togliere una parte degli ingredienti. Lasciar riposare l'apparecchio per alcuni minuti. È quindi possibile selezionare la velocità desiderata per terminare la preparazione.

**L'apparecchio continua a non funzionare?** Rivolgersi a un centro assistenza autorizzato (vedere l'elenco nel libretto).

### ELIMINAZIONE DEI MATERIALI DI IMBALLAGGIO E DELL'APPARECCHIO



L'imballaggio comprende esclusivamente materiali non nocivi per l'ambiente che possono essere smaltiti in conformità alle vigenti norme in materia di riciclaggio.

Per lo smaltimento dell'apparecchio, rivolgersi al servizio competente della propria zona.

## ACCESSORI



## Contribuiamo alla salvaguardia dell'ambiente!

- ① Questo apparecchio è composto da diversi materiali che possono essere smaltiti o riciclati.  
 ② Per il suo smaltimento portarlo in un centro per la raccolta differenziata.

## PRODOTTI ELETTRONICI O ELETRICI NON PIÙ UTILIZZABILI

È possibile personalizzare l'apparecchio acquistando presso il proprio rivenditore di fiducia o un centro assistenza autorizzato i seguenti accessori:

Contentitore inox  
 Coperchio del contenitore inox  
 Impastatore  
 Miscelatore  
 Frusta a filo  
 Vaso frullatore  
 Centrifuga  
 Frantumatore  
 Adattatore

Testa tritacarne  
 Taglia-verdure  
 - A: fette  
 - C: grattugiato spesso  
 - D: grattugiato fine  
 - E: frittelle di patate  
 Kit pasta  
 Passa pomodoro  
 Tagliapasta

**Attenzione:** Gli accessori possono essere venduti solo su presentazione del proprio manuale d'uso o del proprio apparecchio.

## INTERNATIONAL GUARANTEE

## Date of purchase

Date d'achat / Fecha de compra / Data da compra / Data d'acquisto / Kaufdatum / Aankoopdatum / Købsdato / Inköpsdatum / Kjøpsdato / Ostapàivà / Data zakupu / Data vânzării / Įsigijimo data / Ostukupuäev / Datum nakupa / Sorozatszám / Dátum nákupe / Pirkuma datums / Datum Kupovine / Datum kupnje / Data cumpărării / Datum nákupu / Tarikh pembelian / Tanggal pembelian / Ngày mua hàng / Saṭin alma tarihi / Дата продажи / Дата на закупуване / Датум на купување / Сатылган мерзімі / Ημερομηνία αγοράς / உள்நாட்டுப் பெறுப / 日付 / 購買日期 / 購入日 / 구입일자 / 出售日期 / 購買日期 / 出售日期 / 購買日期 / 出售日期

## Product reference

Référence du produit / Referencia del producto / Nome do produto / Tipo de prodotto / Typnummer des Gerätes / Artikelnummer van het apparaat / Referencenummer / Produktreferens / Artikelnummer / Tuotenumero / referencia produktu / Model / Gaminio numeris / Toote viitenumber / Tip aparata / Vásárlás kette / Тип výroку / Produkta atsauces numurs / Model proizvoda / Oznaka proizvoda / Cod produs / Produk rujukan / Referensi produk / Mã sản phẩm / Ürün kodu / Модель / Модель / Model на уреда / Modeli / Κωδικός προϊόντος / Идентификационен код / 產品模型 / 製品レファレンス番 / 제품명 / لوصح لملاک عخدم / لمدافل عخدم / لمدافل عخدم

## Retailer name &amp; address

Nom et adresse du vendeur / Nombre y dirección del minorista / Nome e endereço do revendedor / Nome e indirizzo del negozio / Name und Anschrift des Händlers / Naam en adres van de dealer / Forhandler navn & adresse / Äterförsäljarens namn och adress / Forhandler navn og adresse / Jälleenmyyjän nimi ja osoite / nazwa i adres sprzedawcy / Numele și adresa vânzătorului / Parduotuvės pavadinimas ir adresas / Müüja kauplus ja aadress / Naziv in naslov trgovine / Tipuszzám / Názov a adresa predajcu / Veikala nosaukums un adrese / Naziv i adresa maloprodaje / Naziv i adresa prodavca / Naziv i adresa prodajnog mjesta / Nume și adresă vânzător / Název a adresa prodejce / Nama dan alamat penjual / Nama Toko Penjual dan alamat / Tên và địa chỉ cửa hàng bán / Satici firmanin adı ve adresi / Название и адрес продавца / Назва и адреса продавця / Търговки объект / Назив и адреса на продавницата / Сатушының аты және мекен-жайы / Επιχειρήμα και διεύθυνση καταστήματος / உள்நாட்டுப் பெறுப le lmuṅṅali / ชื่อและที่อยู่ของทาง / ร้านที่ซื้อ / 零售商的店名和地址 / 販売店の名前、住所 / 소매점 이름과 주소 / سورف حدرخ سردمدان / او دن اوزون و تيز چينلا عىتاب جسا

## Distributor stamp

Cachet distributeur / Sello del distribuidor / Carimbo do revendedor / Timbro del negozio / Händlerstempel / Stempel van de dealer / Forhandler stempel / Äterförsäljarens stämpel / Forhandler stempel / Jälleenmyyjän leima / pieczęć sprzedawcy / Ştampila vânzătorului / Antspaudas / Tempel / Zíg trgovine / Eladó neve, címe/ Razítko predajcu / Zimogs / Pečat maloprodaje/ Pečat prodavca / Pečat prodajnog mjesta / Ştampila vânzătorului/ Razítko prodajce/ Cap peruncit / Cap dari Toko Penjual / Cửa hàng bán đồng dấu / Satici Firmanin Kaşesi / Печать продавца / Печатка продавця / Печат на търговския объект / Печат на продавницата / Сатушының мөрі / Συμφύραβη καταστήματος / உள்நாட்டுப் பெறுப / ตราประทับของทาง / ร้านที่ซื้อ / 零售商的蓋印 / 販売店印 / 소매점 직인 / سورف حدرخ رسم / تيز چينلا عىتاب جتخ

www.moulinex.com



INTERNATIONAL GUARANTEE: COUNTRY LIST



ALGERIA	CUA9 rue Pavis de Chauvannes Saint-Etienne Oran	1 YEAR	(0)41 28 18 53
ARGENTINA	GRUPE SEB ARGENTINA S.A., Billinghurst 1833 3°, C1425DTK Capital Federal, Buenos Aires	2 YEARS (años)	0800-122-2732
ARMENIA (ՀԱՅԱՍՏԱՆ)	ՓԲԸ «Մուլինեքս ԷՍԻՏ», 125171, Մոսկվա, Անկիևցյանի մարզի, 16Ա, գլխ.3	2 YEARS (ամիս)	(010) 55-76-07
AUSTRALIA	GRUPE SEB AUSTRALIA, PO Box 7535, Silverwater, NSW 2128	1 YEAR	02 97 487 944
AUSTRIA (ÖSTERREICH)	SEB ÖSTERREICH HmbHCampus 21 - Businesspark Wien Süd, Liebmansstr. A02 7022345 Brunn am Gebirge	2 YEARS (Jahre)	01 866 70 299 00
BELGIUM (BELGIQUE / BELGIE)	GRUPE SEB BELGIUM SA NV25 avenue de l'Espérance - Z16220 Fleurus	2 YEARS (ans)	070 23 31 59
BELARUS (БЕЛАРУСЬ)	ЗАО «Група СЕБ-Восток», 125171, Москва, Ленинградское шоссе, д. 16А, стр. 3	2 YEARS (rope)	017 2239290
BOSNA I HERCEGOVINA	SEB DEVELOPEMENT, Predislavišvo u BiH, Vrazova 8/II, 71000 Sarajevo	2 YEARS (godine)	Info-linija za potrošače 033 551 220
BRAZIL (BRASIL)	SEB COMERCIAL DE PRODUTOS DOMÉSTICOS LTDA, Rua Venâncio Aires, 433/347/447, Pompéia, São Paulo/SP	1 YEAR (ano)	0800-119833
BULGARIA (БЪЛГАРИЯ)	ГРУП СЕБ БЪЛГАРИЯ ЕООД, Ул. Борово 52 Г, ет. 1, офис 1, 1680 София	2 YEARS (години)	0700 10 330
CANADA	GRUPE SEB CANADA, 345 Passmore Avenue, Toronto, ON M1V 3N8	1 YEAR (an)	800-418-3325
CHILE	GRUPE SEB CHILE Comercial Ltda, Av. Providencia, 2331, piso 5, oficina 501, Santiago	2 YEARS (años)	12300 209207
COLOMBIA	GRUPE SEB COLOMBIA, Apartado Aereo 172, Kilometro 1 Via Zipaquirá/Cajica, Cundinamarca	2 YEARS (años)	18000919288
CROATIA (HRVATSKA)	SEB Development S.A.S, Vodnjanska 26, 10000 Zagreb	2 YEARS (godine)	01 30 15 294
CZECH REPUBLIC (ČESKÁ REPUBLIKA)	GRUPE SEB ČR spol. s. r. o., Jankovcova, 1569/2c170 00, Praha 7	2 YEARS (roky)	731 010 111
DENMARK (DANMARK)	GRUPE SEB NORDIC, ASTempovej 27, 2750 Ballerup	2 YEARS (år)	44 663 155
GERMANY (DEUTSCHLAND)	GRUPE SEB DEUTSCHLAND GmbH / KRUPS, GmbH Herrmannweg 5, 65067 Offenbach	2 YEARS (Jahre)	0212 387 400
ESTONIA (EESTI)	GRUPE SEB POLSKA Sp. z. o.o. ul. Bukowińska 2200/2-703, Warszawa	2 YEARS (aasta)	5 800 3777
FINLAND (SUOMI)	GRUPE SEB Finland Kutojantie 7, 02630 Espoo	2 YEARS (Vuotta)	09 622 94 20
Guadeloupe, Martinique, Réunion, Saint Martin (France continentale)	GRUPE SEB FRANCE Service, Consummateur Moulinex BP, 1569131 ECULLY CEDEX	1 YEAR (an)	09 74 50 10 14
GREECE (ΕΛΛΑΔΑ)	SEB GROUPE ΕΛΛΑΔΟΣ Α.Ε. Οδός Κορολέσκου 77Κ., 145 64 Ν. Κηφισού	2 YEARS (ετών)	2106371251
HONG KONG (香港)	SEB ASIA Ltd., Room 903, 9/F, South Block, Skyway House 3 Sham Mong Road, Tai Kok Tsui, Kowloon, Hong Kong	1 YEAR	852 81 30 8998





HUNGARY (MAGYARORSZÁG)	GRUPE SEB CENTRAL-EUROPE, Kft. Táviró köz 4., 2040 Budaörs	2 YEAR (év)	06 1 801 8434
INDONESIA	GRUPE SEB INDONESIA, (Representative office) Sudirman Plaza, Plaza Marein 8th Floor, L. Jendral Sudirman Kav 76-78, Jakarta 12910, Indonesia	1 YEAR	+62 21 5793 6681
ITALY (ITALIA)	GRUPE SEB ITALIA, S.p.A., Via Montefeltro, 420156 Milano	2 YEARS (anni)	1 99 207 892
JAPAN	GRUPE SEB JAPAN Co. Ltd., 1F Takanawa Muse Building, 3-14-13, Higashi Gotanda, Shinagawa-Ku, Tokyo 141-0022	1 YEAR	0570-077772
KAZAKHSTAN (ҚАЗАҚСТАН)	ЖАҚ «Группа СЕБ- Востока»125171, Москва, Ленинградское шоссе, 16А, 3 үйі	2 YEARS (жыл)	727 378 39 39
KOREA (한국어)	(유)그림 세브 코리아서울시 종로구 서린동 88 서린빌딩 3층, 110-790	1 YEAR	1588-1588
LATVIA (LATVĪJA)	GRUPE SEB POLSKA, Sp. z o.o. ul., Bukowińska 22b02-703, Warszawa	2 YEARS (gadi)	6 716 2007
LITHUANIA (LIETUVA)	GRUPE SEB POLSKA, Sp. z o.o. ul., Bukowińska 22b02-703, Warszawa	2 YEARS (metai)	6 470 8888
LUXEMBOURG	GRUPE SEB BELGIUM, SA NV25 avenue de l'Espérance - Z16220, Fleurus	2 YEARS (ans)	0032 70 23 31 59
MACEDONIA	Групе СЕБ България, EOODOffice 1, floor 1, 52G Borovo St., 1680 Sofia - Bulgaria ГРУП СЕБ БЪЛГАРИЯ ДООЕЛПн. Борова 52 Г, ет. 1, офис 1, 1680 София, България	2 YEARS (години)	(0)12 2050 022
MALAYSIA	GRUPE SEB MALAYSIA SDN., BHDUnit No. 402-403, Level 4, Uptown 2, No. 2, Jalan SS21/37, Damansara Uptown, 47400, Petaling Jaya, Selangor D.E. Malaysia	1 YEAR (tahun)	65 6650 8900
MEXICO	Grups S.E.B. México, S.A. DE C.V. Goldsmith 38 Desp. 401, Col. PolancoDelegación, Miguel Hidalgo11, 560 México D.F.	2 YEARS (años)	(01800) 112 8325
MOLDOVA	ТОВ «Груп СЕБ Україна»02121, Харківське шосе, 201-203, 3 поверх, Київ, Україна	2 YEARS (ani)	(22) 929249
THE NETHERLANDS (NEDERLAND)	GRUPE SEB NEDERLAND, BVGeneratorstraat, 63903 LJ Veenendaal	2 YEARS (jaar)	0318 58 24 24
NEW ZEALAND	GRUPE SEB NEW ZEALAND, Unit E, Building 3, 195 Main Highway, Eilerslie, Auckland	1 YEAR	0800 700 711
NORWAY (NORGE)	GRUPE SEB NORDIC, AStempovej, 272750 Ballerup	2 YEARS (år)	815 09 867
PERU	Grups SEB Perú, Av. Camino Real N° 111 of. 805 B, San Isidro - Lima	1 YEAR (año)	441 4455
POLAND (POLSKA)	GRUPE SEB POLSKA, Sp. z o.o. ul. Bukowińska 22b02-703, Warszawa	2 YEARS (lata)	koszki jak za połączenie lokalne 0801 300 423
PORTUGAL	GRUPE SEB IBÉRICA, SAUrb. da MatinhaRua Projectada à Rua 3Bloco1 - 3° - B/D 1950 - 327 Lisboa	2 YEARS (años)	808 284 73
REPUBLIC OF IRELAND	GRUPE SEB IRELAND, Unit B3 Aerodrome Business Park, College Road, Rathcoole, Co. Dublin	1 YEAR	01 677 4003
ROMANIA (ROMÂNIA)	GRUPE SEB ROMÂNIA, Str. Daniel Constantin nr., 8010632 Bucuresti	2 YEARS (ani)	0 21 316 87 84
RUSSIA (РОССИЯ)	ЗАО «Группа СЕБ-Восток», 125171, Москва, Ленинградское шоссе, д. 16А, стр. 3	2 YEARS (години)	495 213 32 29

## INTERNATIONAL GUARANTEE: COUNTRY LIST



SERBIA (SRBIJA)	SEB Development, Dorda Stanojevića, 11b11070 Novi Beograd	2 YEARS (godine)	060 0 732 000
SINGAPORE	GRUPE SEB SINGAPORE Pty Ltd., 59 Jalan Pembin, #04-01/02 L&Y Building, Singapore 577218	1 YEAR	65 6650 8900
SLOVENSKO (SLOVENSKO)	GRUPE SEB Slovensko, spol. s r.o.Rybničníč 40, 831 06 Bratislava	2 YEARS (roky)	233 595 224
SLOVENIA (SLOVENIJA)	SEB d.o.o Gregorčičeva ulica, 62000 MARIBOR	2 YEARS (leti)	02 234 94 90
SPAIN (ESPAÑA)	GRUPE SEB IBÉRICA S.A.C/Almogàvers, 119-123, Complej Ecourtan, 08018 Barcelona	2 YEARS (años)	902 31 22 00
SWEDEN (SVERIGE)	TEFAL SVERIGE SUBSIDIARY OF GRUPE SEB NORDIC, Truckvägen 14 A., 194 52 Upplands Vasby	2 YEARS (år)	08 594 213 30
SWITZERLAND (SUISSE CHWEIZ)	GRUPE SEB SCHWEIZ GmbH, Thurgauerstrasse, 1058152 Glattbrugg	2 YEARS (ans / Jahre)	044 837 18 40
TAIWAN (台灣)	SEB ASIA Ltd., Taiwan Branch, 4F., No. 37 Dexing W. Rd., Shiin Dist., Taipei City 11158,Taiwan (R.O.C.)	1 YEAR	886-2-2833 3716
THAILAND	GRUPE SEB THAILAND, 2034/66 Itaihai Tower, 14th Floor, n° 14-02, New Phetchburi Road, Bangkok, Huaykwang, Bangkok 10320	2 YEARS	662 351 8911
TURKEY (TÜRKİYE)	GRUPE SEB ISTANBUL - ASBeybi Giz Plaza Dereboyu, Cad.Meydan Sok.No: 28 K.12 Maslak	2 YEARS (YIL)	216 4444 40 50
U.S.A.	GRUPE SEB USA, 2121 Eden Road, Millville, NJ 08332	1 YEAR (an)	800-395-8325
UKRAINE (Україна)	ТОВ «Груп СЕБ Україна»02121, Харківське шосе, 201-203, 3 поверх, Київ, Україна	2 YEARS (роки)	044 492 06 59
UNITED KINGDOM	GRUPE SEB UK LTD., Riverside House, Riverside WalkWindsor, Berkshire, SL4 1NA	1 YEAR	0845 602 1454
VENEZUELA	GRUPE SEB VENEZUELA, Av Eugenio Mendoza, Centro Letonia, Torre ING Bank, Piso 15, Ofc.155Urb. La Castellana, Caracas	2 YEARS (años)	0800-7268724
VIETNAM	Vietnam Fan Joint Stock Company, 25 Nguyen Thi Nho Str, Ward 9., Tan Binh Dist, HCM city	1 YEAR	+84-8 38644037 +84-8 38645630



# Moulinex®

- FR P. 8-14
- NL P.14-21
- EN P.21-27
- DE P.27-34
- ES P.34-40
- PT P.41-47
- EL P.47-53
- IT P.54-60