

# Mode d'emploi et instructions de montage

## Appareil réfrigérant



Lisez **impérativement** ce mode d'emploi et ses instructions de montage avant d'installer et de mettre en service votre appareil. Vous assurez ainsi votre protection et évitez d'endommager votre appareil.

# Contenu

---

<b>Consignes de sécurité et mises en garde</b> .....	4
<b>Votre contribution à la protection de l'environnement</b> .....	13
<b>Comment économiser de l'énergie ?</b> .....	14
<b>Description de l'appareil</b> .....	16
<b>Accessoires</b> .....	18
Accessoires fournis .....	18
Accessoires en option .....	18
Kit de montage Side-By-Side .....	19
<b>Mise en marche et arrêt de l'appareil frigorifique</b> .....	20
Brancher l'appareil .....	20
Utiliser l'appareil .....	20
Allumer l'appareil en marche .....	20
Éteindre l'appareil .....	21
En cas d'absence prolongée .....	21
<b>Choix de la bonne température</b> .....	22
... dans la zone de réfrigération .....	22
Affichage de la température .....	22
Régler la température .....	23
<b>Utilisation de la fonction SuperFroid DynaCool</b> .....	24
Fonction SuperFroid .....	24
Fonction DynaCool .....	25
<b>Alarme de la porte</b> .....	26
<b>Autres réglages</b> .....	27
Luminosité de l'afficheur de température .....	27
Modifier la luminosité d'affichage des températures .....	27
Verrouillage $\rightarrow \circ$ .....	28
Activer le verrouillage .....	28
Désactiver le verrouillage .....	28
<b>Conservation des aliments dans la zone de réfrigération</b> .....	29
Les différentes zones de froid .....	29
Non approprié pour la zone de réfrigération .....	30
À savoir au moment de faire les courses .....	30
Pour une bonne conservation des produits alimentaires .....	31
<b>Aménagement intérieur</b> .....	32
Déplacer les tablettes .....	32

---

Décaler les tablettes modulables .....	32
Déplacer le balconnet/le balconnet à bouteilles .....	33
Déplacer ou retirer le cale-bouteilles.....	33
Déplacement du porte-bouteilles .....	33
Enlever le tiroir des fruits et légumes et le remettre en place .....	34
<b>Dégivrage .....</b>	<b>35</b>
<b>Nettoyage et entretien .....</b>	<b>36</b>
Conseils concernant les détergents.....	36
Préparer l'appareil au nettoyage .....	37
Nettoyer l'intérieur de l'appareil et les accessoires.....	38
Nettoyer la façade et les parois latérales .....	39
Nettoyer les ouvertures d'aération .....	40
Au dos : nettoyer le compresseur et la grille métallique .....	40
Nettoyage du joint de porte.....	41
<b>En cas d'anomalie .....</b>	<b>42</b>
<b>Origines des bruits .....</b>	<b>47</b>
<b>Service après-vente et garantie .....</b>	<b>48</b>
<b>Informations pour les instituts de contrôle.....</b>	<b>49</b>
<b>Raccordement électrique .....</b>	<b>50</b>
Brancher l'appareil .....	51
<b>Conseils d'installation.....</b>	<b>52</b>
Lieu d'installation .....	52
Classe climatique .....	53
Aération et évacuation d'air.....	53
Monter les entretoises murales jointes.....	54
Installation de l'appareil frigorifique .....	54
Encastrement de l'appareil dans la rangée de meubles .....	56
Cotes d'installation.....	58
<b>Inversion du sens d'ouverture de porte .....</b>	<b>59</b>
<b>Alignement de la porte de l'appareil.....</b>	<b>63</b>

## Consignes de sécurité et mises en garde

---

Cet appareil frigorifique répond aux réglementations de sécurité en vigueur. Une utilisation inappropriée est néanmoins susceptible d'occasionner des dommages corporels et matériels.

Lisez attentivement ce mode d'emploi et des instructions de montage avant de mettre votre appareil frigorifique en service. Ils contiennent des informations importantes sur le montage, la sécurité, l'utilisation et l'entretien de votre appareil. Respectez ces consignes pour votre protection et vous éviterez d'endommager votre appareil frigorifique.

Miele ne peut être tenu pour responsable des dommages liés au non-respect des présentes prescriptions de sécurité.

Veillez conserver ce document à disposition et le remettre au futur propriétaire en cas de cession de votre appareil !

### Utilisation conforme

► Cet appareil frigorifique est destiné exclusivement à un usage domestique, à la maison ou dans un autre environnement de type domestique.

Cet appareil frigorifique ne convient pas à une utilisation en extérieur.

► Cet appareil ne peut être utilisé qu'à des fins ménagères pour refroidir et conserver des aliments.

Tout autre type d'utilisation est interdit.

## Consignes de sécurité et mises en garde

---

► L'appareil frigorifique ne convient ni au stockage ni au refroidissement de médicaments, de plasma sanguin, de préparations de laboratoire ou de substances ou produits similaires soumis à la directive relative aux dispositifs médicaux. Une utilisation non conforme de cet appareil frigorifique risque d'altérer ou d'endommager les produits qui y sont stockés. Par ailleurs, n'utilisez pas cet appareil frigorifique dans des zones potentiellement explosives.

Miele décline toute responsabilité en cas d'utilisation non conforme ou inappropriée de l'appareil.

► Les personnes qui ne sont pas en mesure d'utiliser cet appareil frigorifique en toute sécurité en raison de déficiences physiques, sensorielles ou mentales, de leur manque d'expérience ou de leur ignorance doivent impérativement être surveillées lorsqu'elles l'utilisent.

Ces personnes sont autorisées à utiliser l'appareil frigorifique sans surveillance uniquement si vous leur avez expliqué comment l'utiliser sans danger et les risques encourus en cas de mauvaise manipulation.

### **Précautions à prendre avec les enfants**

► Les enfants de moins de huit ans doivent être tenus à l'écart de l'appareil frigorifique à moins d'être constamment surveillés.

► Les enfants de huit ans et plus ne sont autorisés à utiliser l'appareil frigorifique sans la présence d'un adulte que s'il leur a été expliqué comment l'utiliser sans danger. Vérifiez qu'ils ont compris les risques encourus en cas de mauvaise manipulation.

► Les enfants ne doivent pas nettoyer ou intervenir sur l'appareil frigorifique sans être sous la surveillance d'un adulte.

► Ne laissez pas les enfants sans surveillance à proximité de l'appareil frigorifique. Ne les laissez pas jouer avec l'appareil.

## Consignes de sécurité et mises en garde

---

▶ Risque d'asphyxie ! Les enfants se mettent en danger en s'enveloppant dans les matériaux d'emballage (film plastique, par exemple) ou en glissant leur tête à l'intérieur. Tenez les matériaux d'emballage hors de portée des enfants.

### Sécurité technique

▶ Le circuit du fluide frigorigène a fait l'objet d'un contrôle d'étanchéité. L'appareil frigorifique est conforme aux dispositions de sécurité en vigueur ainsi qu'aux directives européennes applicables.

▶ Cet appareil frigorifique contient de l'isobutane (R600a), un gaz naturel sans danger pour l'environnement, mais inflammable. Il ne nuit pas à la couche d'ozone et n'augmente pas l'effet de serre. L'utilisation de ce fluide frigorigène peu polluant a pour contrepartie d'augmenter le niveau sonore de l'appareil. Il se peut en effet qu'un bruit d'écoulement interne au circuit de refroidissement accompagne les sons caractéristiques du compresseur. Ces effets incontournables n'affectent en rien les performances de l'appareil frigorifique.

Veillez à n'endommager aucun élément du circuit de réfrigération lors du transport et de l'encastrement / l'installation de l'appareil frigorifique. Les projections de fluide frigorigène dans les yeux peuvent provoquer des lésions graves !

En cas de dommages matériels :

- évitez d'allumer une flamme ou tout ce qui pourrait causer une étincelle,
- débranchez l'appareil frigorifique du réseau électrique,
- aérez la pièce où se trouve l'appareil frigorifique pendant quelques minutes puis
- contactez le service après-vente.

## Consignes de sécurité et mises en garde

---

- ▶ La taille de la pièce où est installé l'appareil frigorifique doit être proportionnelle à la quantité de fluide frigorigène contenue dans l'appareil. En cas de fuite, un mélange air-gaz inflammable risque de se former si la pièce est trop petite. La pièce doit avoir un volume d'au moins 1 m<sup>3</sup> pour 8 g de fluide frigorigène. La quantité de fluide frigorigène est indiquée sur la plaque signalétique à l'intérieur de l'appareil frigorifique.
- ▶ Pour éviter d'endommager votre appareil frigorifique, les données de raccordement (tension et fréquence) figurant sur la plaque signalétique de l'appareil doivent impérativement correspondre à celles du réseau électrique.  
Comparez ces données avant de brancher votre appareil frigorifique et interrogez un électricien en cas de doute.
- ▶ La sécurité électrique de cet appareil frigorifique n'est garantie que s'il est raccordé à un système de mise à la terre homologué. Ce dispositif de sécurité fondamental doit être installé. En cas de doute, faites vérifier l'installation électrique par un électricien.
- ▶ Le fonctionnement fiable et en toute sécurité de l'appareil frigorifique est uniquement garanti lorsque ce dernier est raccordé au réseau électrique public.
- ▶ Si le cordon d'alimentation électrique de votre appareil est endommagé, faites appel à un technicien agréé par Miele exclusivement, afin d'éviter de faire courir le moindre danger à l'utilisateur.
- ▶ Les rallonges ou prises multiples constituent un danger potentiel (risque d'incendie). Ne les utilisez pas pour brancher votre appareil frigorifique.
- ▶ Lorsque l'humidité atteint les éléments sous tension ou le câble d'alimentation, cela peut engendrer un court-circuit. N'installez par conséquent jamais cet appareil frigorifique dans des locaux présentant des risques d'humidité ou d'éclaboussures (garages, buanderies, etc.).

## Consignes de sécurité et mises en garde

---

- ▶ Cet appareil frigorifique ne doit pas être utilisé sur des engins en mouvement (sur un bateau, par exemple).
- ▶ N'utilisez jamais votre appareil frigorifique si ce dernier est endommagé : il représente un danger potentiel. Vérifiez que votre appareil frigorifique ne présente aucun dommage apparent avant de l'utiliser.
- ▶ Lors de travaux d'installation ou d'entretien ou en cas de réparations, l'appareil frigorifique doit être mis hors tension. L'appareil frigorifique est débranché du réseau électrique uniquement lorsque
  - les fusibles correspondants sont déclenchés ou
  - les fusibles à filetage sont totalement dévissés de l'installation électrique ou
  - la prise de l'appareil est débranchée. Ne tirez jamais sur le cordon d'alimentation, tenez plutôt la prise fermement pour débrancher l'appareil.
- ▶ Des travaux d'installation, d'entretien ou de réparation non conformes peuvent entraîner de graves dangers pour l'utilisateur. Seuls des professionnels agréés par Miele sont habilités à réaliser des travaux d'installation, d'entretien ou de réparation sur votre appareil.
- ▶ Les bénéfices liés à la garantie sont perdus en cas de réparation de l'appareil frigorifique par un SAV non agréé par Miele.
- ▶ Les pièces de rechange d'origine sont les seules dont Miele garantit qu'elles remplissent les conditions de sécurité. Ne remplacez les pièces défectueuses que par des pièces détachées d'origine.



## Utilisation conforme

- ▶ Votre appareil frigorifique est conçu pour fonctionner pour une classe climatique donnée (plage de température ambiante). Veuillez respecter les limites indiquées sur la plaque signalétique placée à l'intérieur de l'appareil frigorifique. Une température ambiante inférieure provoque un arrêt prolongé du compresseur, avec pour conséquence de faire descendre les zones de froid sous les températures requises.
- ▶ Ne recouvrez pas et n'obstruez pas les fentes d'aération, faute de quoi la circulation de l'air ne serait plus assurée, la consommation en électricité augmenterait et les éléments de l'appareil risqueraient d'être endommagés.
- ▶ Si vous conservez des aliments contenant de la graisse ou de l'huile dans l'appareil frigorifique ou sa la contreporte, veillez à ce que la graisse ou l'huile ne fuit pas sur les pièces en plastique de l'appareil frigorifique. Des fissures risquent d'apparaître dans le plastique, qui peut casser.
- ▶ Ne stockez pas de produits explosifs ou d'aérosols dans l'appareil frigorifique. Certains gaz inflammables peuvent prendre feu en raison de certains composants électriques. Risque d'incendie et d'explosion !
- ▶ N'utilisez aucun appareil électrique à l'intérieur de l'appareil frigorifique (par ex. : fabrication de glaces à l'italienne). Il peut y avoir apparition d'étincelles. Risque d'explosion !
- ▶ Ne consommez pas d'aliments qui ont dépassé la date limite de congélation : vous risquez une intoxication !  
La durée de conservation des aliments dépend de nombreux facteurs, dont leur degré de fraîcheur, leur qualité et leur température de conservation. Respectez la date limite de consommation et les indications présentes sur les emballages !
- ▶ N'utilisez que des accessoires d'origine Miele. Le montage d'autres pièces exclut tout bénéfice de la garantie.

# Consignes de sécurité et mises en garde

---

**Pour les appareils en acier inoxydable, suivez les instructions suivantes :**

- ▶ N'utilisez pas de substance collante sur l'acier inoxydable de votre appareil ; il s'en trouverait abîmé et perdrait son effet protecteur contre les salissures. Ne collez jamais de post-it, de scotch ou autre matériau collant sur les surfaces en inox.
- ▶ Les surfaces sont susceptibles de se rayer. Même un simple aimant peut les griffer.

## Nettoyage et entretien

- ▶ Ne traitez pas le joint de porte avec des huiles ou des graisses, sinon il devient poreux.
- ▶ La vapeur d'un nettoyeur vapeur pourrait parvenir sur les composants conducteurs et provoquer un court-circuit. N'utilisez jamais de nettoyeur vapeur pour nettoyer votre appareil frigorifique.
- ▶ Les objets pointus ou tranchants risquent d'endommager les producteurs de froid, ce qui compromettrait le bon fonctionnement de l'appareil. N'utilisez donc pas d'objets pointus ou tranchants pour
  - retirer le givre ou la glace
  - décoller les bacs à glaçons et les aliments pris dans la glace.
- ▶ Ne placez jamais d'appareils de chauffage électriques ou de bougies dans l'appareil frigorifique pour accélérer le dégivrage. Vous pouvez endommager le plastique.
- ▶ N'utilisez pas de bombes dégivrantes. Elles peuvent former des gaz explosifs, contenir des solvants ou des agents propulseurs qui endommagent le plastique et sont nocives à la santé.

## Transport

- ▶ L'appareil frigorifique doit impérativement être transporté à la verticale et dans son emballage afin de ne subir aucun dommage.

## **Consignes de sécurité et mises en garde**

---

► L'appareil frigorifique étant très lourd, transportez-le à deux personnes. Risque de dommages corporels et matériels !

# Consignes de sécurité et mises en garde

---

## Élimination de votre ancien appareil

► Mettez la serrure de votre ancien appareil frigorifique avant de l'éliminer.

Vous éviterez ainsi que des enfants ne s'enferment dedans en jouant et mettent leur vie en danger.

► Les projections de fluide frigorigène peuvent provoquer des lésions oculaires ! N'endommagez aucune partie du circuit frigorifique, par exemple en

- perçant les conduits de fluide frigorigène de l'évaporateur ;
- pliant les conduits ;
- grattant les revêtements de surface.

## Symbole sur le compresseur (selon modèle)

Cette remarque est uniquement significative pour le recyclage. Il n'y a aucun danger en fonctionnement normal !



► L'huile dans le compresseur peut être mortel en cas d'ingestion et de pénétration dans les voies respiratoires.

# Votre contribution à la protection de l'environnement

## Élimination de l'emballage de transport

Nos emballages protègent votre appareil frigorifique des dommages pouvant survenir pendant le transport. Nous les sélectionnons en fonction de critères écologiques permettant d'en faciliter le recyclage.

En participant au recyclage de vos emballages, vous contribuez à économiser les matières premières et à réduire le volume des déchets. Votre revendeur reprend vos emballages.

## Élimination de l'ancien appareil

La plupart du temps, les anciens appareils électriques et électroniques contiennent encore des matériaux précieux. Cependant, ils contiennent aussi des substances toxiques nécessaires au bon fonctionnement et à la sécurité des appareils. En déposant ces appareils usagés avec vos ordures ménagères ou en les manipulant de manière inadéquate, vous risquez de nuire à votre santé et à l'environnement. N'éliminez donc en aucun cas votre ancien appareil avec les ordures ménagères.



Faites appel au service d'enlèvement mis en place par votre commune ou rapportez votre appareil dans un point de collecte spécialement dédié à l'élimination de ce type d'appareil.

Veillez à ne pas endommager les conduits du circuit frigorifique de votre réfrigérateur jusqu'à son enlèvement vers une décharge assurant le recyclage des matériaux.

On évitera ainsi que le fluide frigorigène contenu dans le circuit et l'huile contenue dans le compresseur ne soient libérés dans l'atmosphère.

Jusqu'à son enlèvement, veillez à ce que votre ancien appareil ne présente aucun danger pour les enfants. Pour de plus amples informations, reportez-vous au chapitre « Consignes de sécurité et mises en garde » du mode d'emploi.

## Comment économiser de l'énergie ?

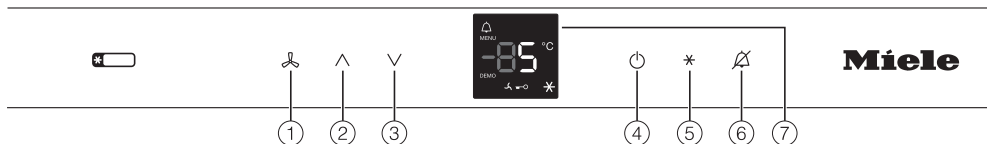
	<b>consommation d'énergie normale</b>	<b>consommation d'énergie élevée</b>
<b>Installation/ entretien</b>	Dans des locaux aérés.	Dans des locaux fermés, non aérés.
	Pas d'exposition directe à la lumière du soleil.	Exposition directe à la lumière du soleil.
	Éloigné d'une source de chaleur (chauffage, cuisinière).	Près d'une source de chaleur (chauffage, cuisinière).
	Température ambiante idéale d'env. 20 °C.	À une température ambiante élevée.
	Ne recouvrez pas les fentes d'aération et dépoussiérez régulièrement.	Fentes d'aération et de ventilation obstruées ou empoussiérées.
	Dépoussiérage du compresseur et de la grille métallique (échangeur thermique) situés à l'arrière de l'appareil au moins une fois par an.	Dépôts de poussière sur le compresseur et la grille métallique (échangeur thermique).
<b>Réglage de la température</b>	Réfrigérateur entre 4 et 5°C	Plus la température est basse, plus la consommation d'énergie est élevée !

## Comment économiser de l'énergie ?

	consommation d'énergie normale	consommation d'énergie élevée
<b>Utilisation</b>	Agencement des tiroirs, tablettes et balconnets conforme à la sortie d'usine.	
	La porte de l'appareil doit être ouverte en cas de nécessité uniquement et le moins longtemps possible. Ranger convenablement les aliments.	Des ouvertures de porte trop fréquentes et trop longues entraînent des pertes de froid et une pénétration d'air chaud dans l'appareil. L'appareil frigorifique refroidit. La durée de fonctionnement du compresseur augmente.
	Emmener un sac isotherme pour aller faire les courses et ranger les aliments rapidement dans l'appareil frigorifique. Remettre le plus vite possible les produits sortis, avant qu'ils ne se réchauffent trop. Laisser d'abord refroidir les boissons et les plats chauds à l'extérieur de l'appareil.	Les plats encore chauds et les aliments à température ambiante font pénétrer de la chaleur dans l'appareil frigorifique : ce dernier refroidit et la durée de fonctionnement du compresseur augmente.
	Emballez ou couvrez les aliments avant de les ranger.	L'évaporation ou la condensation de liquides dans le réfrigérateur contribuent à une perte de la production de froid.
	Placer les aliments à décongeler dans la zone de réfrigération.	
	Pour une meilleure ventilation de l'appareil, ne surchargez pas les compartiments.	Une mauvaise circulation d'air contribue à une moindre performance de la production de froid.

# Description de l'appareil

## Panneau de commande



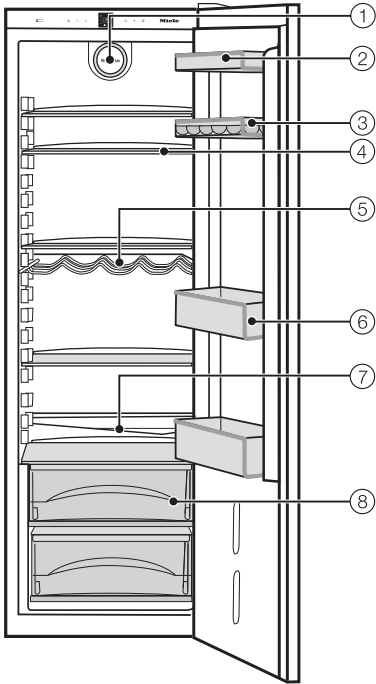
- ① Activation / désactivation de la fonction DynaCool
- ② Réglage de la température (^ pour augmenter la température)
- ③ Réglage de la température (∨ pour diminuer la température)
- ④ Mise en marche/arrêt de l'appareil
- ⑤ Activation/Désactivation de la fonction SuperFroid
- ⑥ Désactivation de l'alarme de porte
- ⑦ Écran avec affichage de température et symboles (symboles visibles uniquement lors de l'utilisation ; explication des symboles, voir tableau)

## Symboles à l'écran

Symbole		Fonction
	Alarme	clignote en cas d'alarme de porte
	SuperFroid	s'allume une fois SuperFroid activée
	Verrouillage	s'allume une fois le verrouillage activé
	DynaCool	s'allume une fois DynaCool activée
DEMO	Mode expo	Le mode expo a été activé. Contactez le service après-vente.
MENU	MENU réglage	s'allume pendant que les réglages sont effectués



# Description de l'appareil



- ① Ventilateur
- ② Compartiment à beurre et à fromage
- ③ Balconnet à œufs
- ④ Tablette
- ⑤ Clayette range-bouteilles
- ⑥ Balconnet / balconnet à bouteilles avec cale-bouteilles
- ⑦ Rigole et orifice d'évacuation de l'eau de décongélation
- ⑧ Bacs à fruits et à légumes

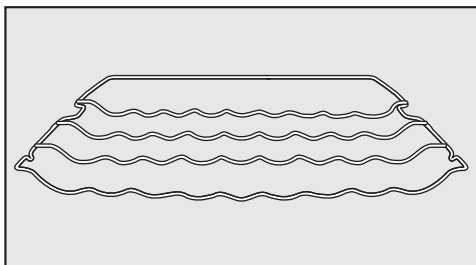
Cette illustration présente un modèle d'appareil à titre d'exemple.

Pour une installation plus facile, des poignées de transport se trouvent en haut sur l'arrière de l'appareil et des roulettes de transport en bas de l'appareil.

# Accessoires

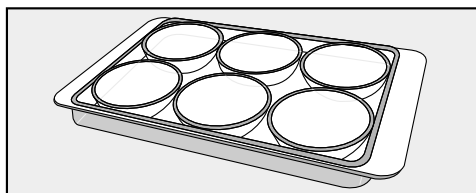
## Accessoires fournis

### Clayette range-bouteilles



Gain de place, la clayette range-bouteilles permet de conserver vos bouteilles à l'horizontale. Vous pouvez choisir à quel niveau de l'appareil vous souhaitez l'installer.

### Balconnet à œufs



## Accessoires en option

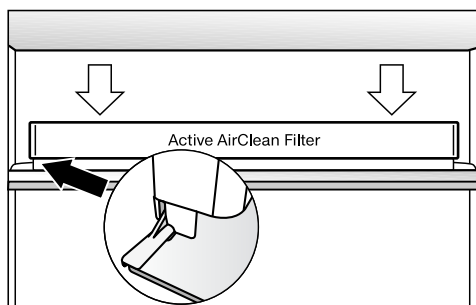
Miele propose une gamme d'accessoires et de produits de nettoyage et d'entretien conçus pour votre appareil.

### Clayette range-bouteilles

D'autres clayettes range-bouteilles peuvent s'ajouter à celle déjà présente dans la zone de réfrigération.

### Filtre à charbon actif avec support KKF-FF (Active AirClean)

Le filtre à charbon actif neutralise les odeurs désagréables dans la zone de réfrigération et veille par conséquent à une meilleure qualité de l'air.



Le support du filtre est inséré au niveau de la baguette de protection de la tablette et peut être déplacé à souhait.

### Remplacement du filtre à charbon actif KKF-RF (Active AirClean)

Des filtres de remplacement adaptés au support (Active AirClean) sont disponibles. Il est recommandé de remplacer les filtres tous les 6 mois.

### **Kit de montage Side-By-Side**

Jeu de montage side by side pour montage côte à côte des deux appareils

### **Chiffon microfibre multi-usage**

Le chiffon microfibre permet d'éliminer facilement traces de doigts et salissures légères sur les façades en inox, bandeaux de commande, fenêtres, meubles, vitres de voiture, etc.

Vous pouvez commander des accessoires en option sur la boutique en ligne [shop.miele.be](http://shop.miele.be) ou adressez-vous à votre revendeur ou au service après-vente Miele (voir fin du mode d'emploi).

# Mise en marche et arrêt de l'appareil frigorifique

## Avant la première utilisation

### Emballages de transport

- Retirez tous les matériaux d'emballage de l'intérieur.

### Film de protection

Pendant le transport, les baguettes en inox sur les tablettes et les balconnets sont protégées d'un film de protection. En outre, la porte de l'appareil, et peut-être les parois latérales, sont couvertes d'un film de protection.

- Retirez le film plastique après avoir installé l'appareil à l'emplacement souhaité.

### Nettoyage et entretien

Veuillez suivre les instructions correspondantes figurant au chapitre « Nettoyage et entretien ».

- Nettoyez l'intérieur de l'appareil et les accessoires.

## Brancher l'appareil

- Raccordez l'appareil au réseau électrique en suivant la procédure décrite dans le chapitre « Raccordement électrique ».

## Utiliser l'appareil

Pour utiliser l'appareil, il vous suffit d'effleurer les touches sensibles avec le doigt.

### Allumer l'appareil en marche



- Appuyez sur la touche Marche/Arrêt.

L'affichage de température s'allume à l'écran. La température qui règne actuellement dans l'appareil s'affiche.

Lorsque DEMO s'affiche à l'écran, le mode expo est activé. Veuillez contacter le service après-vente.

L'appareil commence à produire du froid et l'éclairage intérieur s'allume à chaque ouverture de porte.

# Mise en marche et arrêt de l'appareil frigorifique

## Éteindre l'appareil




- Effleurez la touche Marche/Arrêt.

L'affichage de la température s'éteint.

Dans le cas contraire, le verrouillage s'enclenche (voir : « Autres réglages - Activer/Désactiver le verrouillage »).

Le refroidissement s'arrête.

## En cas d'absence prolongée

 En cas d'arrêt prolongé de l'appareil frigorifique, de la moisissure risque de se former si la porte de l'appareil reste fermée et si l'appareil n'a pas été nettoyé. Nettoyez impérativement l'appareil.

Si l'appareil doit rester longtemps sans fonctionner :

- éteignez l'appareil,
- débranchez la fiche de la prise ou retirez le fusible de l'installation domestique,
- nettoyez l'appareil et
- laissez la porte de l'appareil ouverte afin d'aérer suffisamment et éviter ainsi la formation de mauvaises odeurs.

# Choix de la bonne température

---

Il est primordial de sélectionner une température correcte afin de bien conserver les aliments. Ceux-ci s'abîment vite sous l'action de micro-organismes. Une bonne température de conservation peut retarder, voire empêcher leur dégradation. Plus la température baisse et plus ce processus ralentit.

La température à l'intérieur de l'appareil augmente en fonction de

- la fréquence et la durée d'ouverture de porte,
- de grandes quantités d'aliments sont stockées ou
- la chaleur des aliments mis à refroidir,
- la température ambiante de la pièce où est installé l'appareil frigorifique. Cet appareil est prévu pour une classe climatique (température ambiante) précise dont il faut respecter les limites.

## ... dans la zone de réfrigération

Dans la zone de réfrigération, nous conseillons une température de **4 °C**

## Affichage de la température

En mode de fonctionnement normal, l'affichage de température à l'écran indique la **température moyenne effective de la zone de réfrigération** régnant dans l'appareil à ce moment-là.

En fonction de la température ambiante et du réglage, l'appareil peut mettre plusieurs heures pour atteindre la température souhaitée et l'afficher de manière permanente.

## Régler la température

La température peut être réglée à l'aide des deux touches qui se trouvent à côté de l'afficheur de température.



- Appuyez sur cette touche sensible pour régler la température plus bas.



- Appuyez sur cette touche sensible pour augmenter la température.

Pendant le réglage, la valeur de la température clignote dans l'afficheur.

Lorsque vous effleurez les touches sensibles, vous pouvez observer les modifications suivantes sur l'affichage des températures :

- Premier effleurement : la **dernière valeur de température réglée** clignote dans l'afficheur.
- À chaque effleurement supplémentaire : la température augmente ou diminue par tranche de 1°C.
- En maintenant le doigt sur la touche sensible : la valeur de température change continuellement.

Environ 5 secondes après la dernière action sur la touche sensible, la valeur de température **effective** régnant alors dans l'appareil apparaît automatiquement dans l'affichage.

**Remarque :** Lorsque vous avez modifié la température à l'aide du sélecteur de température, nous vous conseillons de vérifier celle-ci **au bout de 6 h si le congélateur est peu rempli et au bout de 24 h environ si l'appareil est plein.**

En effet, la température réelle ne se stabilise qu'au terme de ce délai. Si vous constatez ensuite des fluctuations excessives des températures, recommencez le réglage de la température comme expliqué ci-dessus.

## Valeurs de température possibles

Vous pouvez régler une température comprise entre 2 °C et 9 °C.

# Utilisation de la fonction SuperFroid DynaCool

---

## Fonction SuperFroid

Grâce à la fonction SuperFroid, la zone de réfrigération atteint très rapidement la valeur la plus froide (selon la température ambiante).

Il est particulièrement recommandé d'enclencher SuperFroid lorsque vous souhaitez refroidir de grandes quantités d'aliments ou de boissons qui viennent d'être entreposés.

### Enclenchement de SuperFroid



- Appuyez sur la touche SuperFroid.

Le symbole SuperFroid \* apparaît sur l'affichage.

La température dans la zone de réfrigération baisse, car celui-ci fonctionne à la puissance frigorifique maximale.

## Déclenchement de SuperFroid

La fonction SuperFroid se désactive automatiquement au bout de 6 à 12 heures environ. Le symbole SuperFroid \* s'éteint à l'écran et l'appareil repasse à puissance frigorifique normale.

Pour économiser de l'énergie, vous pouvez déclencher vous-même la fonction SuperFroid dès que les aliments ou les boissons sont suffisamment froids.



- Appuyez sur la touche SuperFroid.

Le symbole SuperFroid \* à l'écran s'éteint.

L'appareil se remet à fonctionner à puissance frigorifique normale.



# Utilisation de la fonction SuperFroid DynaCool

## Fonction DynaCool

Sans le système de refroidissement dynamique (DynaCool), différentes zones de froid apparaissent dans la zone de réfrigération en raison de la circulation naturelle de l'air (l'air froid et lourd se déplace dans la zone inférieure). Ces zones de froid devraient être utilisées en conséquence lors du stockage des aliments (voir chapitre "Conserver les aliments dans la zone de réfrigération").

En revanche, si vous souhaitez entreposer une grande quantité d'aliments du même type (par ex. pour une fête), le système de refroidissement dynamique permet une répartition relativement homogène de la température sur tous les plans de rangement pour que tous les aliments de la zone de réfrigération soient maintenus à peu près à la même température.

Il est possible de régler la température.

Le système de refroidissement dynamique devrait également être enclenché

- lorsque la température ambiante est plus élevée (à partir de 30 °C env.) et
- lorsque l'air est très humide.

## Activer le système de refroidissement dynamique



- Appuyez sur la touche DynaCool.

Le symbole  apparaît à l'écran.

Le ventilateur est activé. Sur certains appareils, il s'enclenche lorsque le compresseur fonctionne.

## Désactiver le système de refroidissement dynamique

L'activation du système de refroidissement dynamique entraînant une légère augmentation de la consommation d'énergie, le système de refroidissement dynamique devrait être désactivé en cas d'usage normal de l'appareil.



- Appuyez sur la touche DynaCool.

Le symbole  DynaCool à l'écran s'éteint, le ventilateur est désactivé.

À des fins d'économie d'énergie, le ventilateur s'arrête automatiquement pendant un certain laps de temps, dès que la porte s'ouvre.

## Alarme de la porte

---

Si la porte de l'appareil reste ouverte plus de 60 secondes, un signal sonore retentit.

L'alarme cesse de sonner dès que l'on referme la porte.

### Arrêt manuel de l'alarme de porte

Si le signal sonore vous dérange, vous pouvez le désactiver manuellement.



- Appuyez sur la touche sensible de l'alarme de porte pour la désactiver.

Le signal sonore s'éteint.

### Luminosité de l'afficheur de température

Vous pouvez moduler la luminosité de l'affichage de température selon l'éclairage de la pièce.

La luminosité d'affichage des températures peut être modifiée par paliers de  $h$  0 (pas d'éclairage) à  $h$  5 (luminosité maximale).

### Modifier la luminosité d'affichage des températures



- Effleurez la touche SuperFroid pendant env. 5 secondes.

Le symbole MENU apparaît sur l'affichage,  $c$  clignote.



- Appuyez sur l'une des touches de réglage des températures jusqu'à ce qu'un  $h$  s'affiche.



- Appuyez de nouveau sur la touche SuperFroid.



- Pour modifier la luminosité de la zone d'affichage, appuyez sur la touche de réglage des températures de la zone supérieure. Vous pouvez choisir un niveau entre  $h$  0 et  $h$  5.



- Appuyez sur la touche SuperFroid pour enregistrer le réglage.

La luminosité est désormais réglée à la nouvelle valeur.



- Quitter le mode de réglage en appuyant sur la touche Marche / Arrêt. Sinon, l'électronique passe en mode de fonctionnement normal au bout de 5 minutes.

## Autres réglages

### Verrouillage

Vous évitez ainsi avec le verrouillage que les personnes non autorisées, notamment les enfants, n'enclenchent des fonctions de l'appareil.

#### Activer le verrouillage



- Effleurez la touche SuperFroid pendant env. 5 secondes.


Le symbole MENU apparaît sur l'affichage, puis  $\epsilon$  clignote.



- Appuyez de nouveau sur la touche SuperFroid.

L'afficheur indique  $\epsilon$  1

- Si vous souhaitez activer le verrouillage, validez  $\epsilon$  1 en appuyant de nouveau sur la touche SuperFroid.
- Si vous souhaitez interrompre le processus, appuyez une deuxième fois sur la touche Marche / Arrêt.

Lorsque le verrouillage est activé, le symbole du verrouillage  s'allume à l'écran.



- Quitter le mode de réglage en appuyant sur la touche Marche / Arrêt.

Sinon, l'électronique passe en mode de fonctionnement normal au bout de 5 minutes.

#### Désactiver le verrouillage



- Effleurez la touche SuperFroid pendant env. 5 secondes.


Le symbole MENU apparaît sur l'affichage, puis  $\epsilon$  clignote.



- Appuyez de nouveau sur la touche SuperFroid.

L'afficheur indique  $\epsilon$  0

- Si vous souhaitez désactiver le verrouillage, validez  $\epsilon$  0 en appuyant de nouveau sur la touche SuperFroid.
- Si vous souhaitez interrompre le processus, appuyez une deuxième fois sur la touche Marche / Arrêt.

Si le verrouillage est désactivé, le symbole de verrouillage  s'éteint à l'écran.




- Quitter le mode de réglage en appuyant sur la touche Marche / Arrêt.  
Sinon, l'électronique passe en mode de fonctionnement normal au bout de 5 minutes.

# Conservation des aliments dans la zone de réfrigération

## Risque d'explosion !

Ne conservez aucune substance explosive ni aucun produit contenant des gaz propulseurs inflammables (bombes aérosols, par exemple) dans l'appareil.

 Si vous conservez des aliments contenant de la graisse ou de l'huile dans l'appareil frigorifique ou sa la contreporte, des fissures risquent d'apparaître dans le plastique, qui peut casser.

Veillez à ce que la graisse ou l'huile qui pourrait éventuellement s'échapper n'entre pas en contact avec les pièces en plastique.

## Les différentes zones de froid

La circulation naturelle de l'air crée des différences de température de la zone de réfrigération.

L'air froid est plus lourd et s'accumule dans la partie inférieure du réfrigérateur. Servez-vous des différentes zones de froid quand vous rangez vos aliments dans l'appareil !

Veillez à ne pas stocker les aliments de façon trop compacte afin de garantir une bonne circulation de l'air.

N'obstruez pas le ventilateur sur la paroi arrière – c'est essentiel pour la puissance frigorifique.

Les aliments ne doivent pas toucher la paroi arrière de la zone de réfrigération. Ils risqueraient d'y rester gelés.

## Zone la moins froide

La zone la moins froide du réfrigérateur se trouve tout en haut, au niveau de la porte de l'appareil. Utilisez cette zone, par exemple pour conserver votre beurre et l'étaler plus facilement ou votre fromage afin d'en préserver les arômes.

## Zone la plus froide

La zone la plus froide est celle située juste au-dessus du tiroir à fruits et légumes et celle de la paroi arrière.

Utilisez ces zones pour conserver tous les aliments sensibles à la chaleur et facilement périssables, comme :

- le poisson, la viande et la volaille ;
- la charcuterie et les plats préparés ;
- les plats ou les pâtisseries à base d'œufs ou de crème ;
- les pâtes fraîches et les pâtes à gâteau, pizza ou quiche ;
- les fromages au lait cru et autres produits à base de lait cru,
- les légumes sous cellophane et autres aliments frais dont la date de péremption est conditionnée par un stockage inférieur à 4°C.

# Conservation des aliments dans la zone de réfrigération

---

## Non approprié pour la zone de réfrigération

Certains aliments ne peuvent pas être stockés à des températures inférieures à 5 °C, car ils sont sensibles au froid. L'aspect, la consistance, le goût et/ou la teneur en vitamines de ces aliments peuvent être altérés à des températures trop basses.

Parmi ces aliments, on compte notamment :

- les ananas, avocats, bananes, grenades, mangues, melons, papayes, fruits de la passion, agrumes (citrons, oranges, mandarines, pamplemousses) ;
- les fruits pas assez murs ;
- les aubergines, concombres, pommes de terre, poivrons, tomates, courgettes ;
- fromages à pâte dure (parmesan, comté).

## À savoir au moment de faire les courses

La condition préalable à une longue conservation réside dans la fraîcheur des aliments que vous achetez. La fraîcheur de départ est décisive pour la durée de conservation des aliments. Vérifiez toujours la date limite de consommation ainsi que la température de conservation appropriée. Autant que faire se peut, ne brisez pas la chaîne du froid. Par exemple, ne laissez pas vos courses trop longtemps dans une voiture.

**Remarque :** Emportez un sac isotherme pour faire vos courses et rangez immédiatement vos aliments dans l'appareil frigorifique.

## **Pour une bonne conservation des produits alimentaires**

Afin d'éviter un transfert d'odeurs dans le réfrigérateur, la prolifération de germes et un dessèchement des produits, **laissez vos aliments dans leur emballage ou couvrez-les**

soigneusement. Ces mesures valent particulièrement pour la conservation de produits d'origine animale.

En réglant correctement la température de votre appareil et en respectant une hygiène convenable, vous pouvez allonger considérablement la durée de conservation des aliments.

## **Fruits et légumes**

Les fruits et légumes peuvent toutefois être conservés sans emballage dans le tiroir à fruits et légumes.

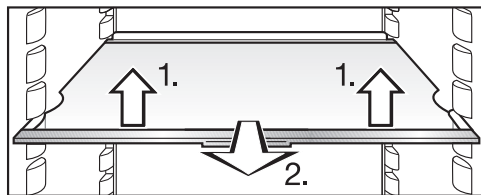
## **Aliments riches en protéines**

Notez que les aliments riches en protéines se gardent moins longtemps, à savoir les crustacés et les fruits de mer se dégradent plus rapidement que le poisson, par exemple, qui lui-même se garde moins longtemps que la viande.

# Aménagement intérieur

## Déplacer les tablettes

Les tablettes peuvent être décalées en fonction de la hauteur des aliments.



- Soulevez la tablette légèrement à l'avant, tirez-la un peu vers l'avant, la soulevez et la dégager des supports par les encoches et décalez-la vers le haut ou vers le bas.

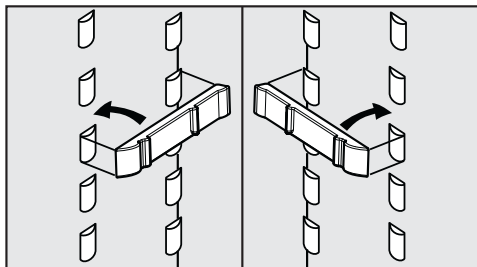
Le rebord de la baguette de protection arrière doit être orienté vers le haut afin que les aliments ne touchent pas la paroi arrière et n'y restent pas collés.

Les tablettes sont pourvues de butées d'arrêt qui évitent qu'elles soient sorties par mégarde.

## Décaler les tablettes modulables

Pour que vous puissiez ranger des produits de grande taille (par exemple, des bouteilles ou autres récipients hauts) dans le réfrigérateur, l'appareil est pourvu d'une clayette subdivisée. Vous pouvez pousser avec précaution la partie avant de cette clayette sous la partie arrière.

- Soulevez légèrement la partie arrière de la tablette en verre.
- En même temps, soulevez légèrement la partie avant de la tablette en verre puis glissez-la doucement sous la partie arrière.
- Pour déplacer une partie de la tablette en verre, enlevez les deux parties de la tablette,



- insérez les baguettes sur les supports gauche et droite à la hauteur de votre choix puis
- glissez les deux parties de la tablette l'une après l'autre.

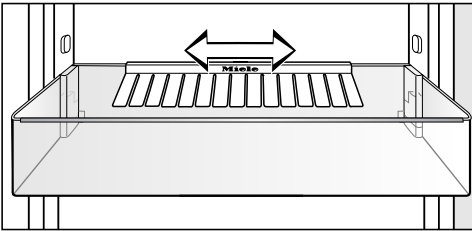
La tablette avec le bord de butée doit se trouver à l'arrière !



## Déplacer le balconnet/le balconnet à bouteilles

- Poussez le balconnet vers le haut et retirez-le par l'avant.
- Montez le balconnet à l'endroit de votre choix. Vérifiez qu'il est bien mis en place sur les taquets.

## Déplacer ou retirer le cale-bouteilles



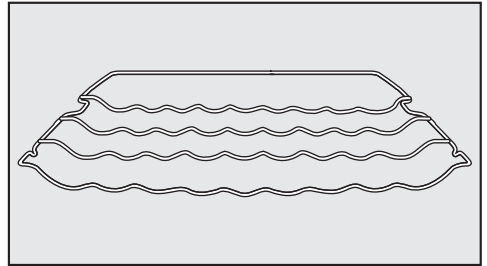
Vous pouvez déplacer la cloison vers la droite ou la gauche. Cela vous permet de dégager davantage de place pour les boissons en brique.

Le porte-bouteilles peut être retiré (pour le nettoyer par exemple) :

- Retirez pour ce faire la cloison du rebord arrière du cale-bouteilles.

Après le nettoyage, vous pouvez replacer le cale-bouteilles.

## Déplacement du porte-bouteilles



Vous pouvez installer le support à bouteilles de diverses manières dans l'appareil.

- Soulevez légèrement le plan de rangement à l'avant, tirez-le vers l'avant en faisant passer l'évidement au-dessus des surfaces d'appui, puis déplacez-le vers le haut ou vers le bas.

La barre de butée arrière doit être tournée vers le haut afin que les bouteilles ne touchent pas la paroi arrière.

Le support à bouteilles étant doté de butées de sortie, il est impossible de le retirer par inadvertance.

## Aménagement intérieur

---

### Enlever le tiroir des fruits et légumes et le remettre en place

Le tiroir à fruits et légumes est monté sur des rails télescopiques. Vous pouvez l'enlever pour le charger, le décharger ou le nettoyer :

- Tirez le tiroir vers l'avant jusqu'à la butée, puis soulevez-le par le haut pour le retirer.

Enfoncez les rails dans l'appareil.  
Vous éviterez de les endommager !

### Remettre le tiroir en place

- Posez le tiroir sur les rails entièrement rentrés.
- Glissez-le dans l'appareil jusqu'à ce que le tiroir s'emboîte.

## Zone de réfrigération

La zone de réfrigération dégivre automatiquement.

Quand le compresseur est en marche, il peut y avoir apparition de givre et de gouttelettes sur la paroi arrière de la zone de réfrigération. Vous n'avez pas besoin de les essuyer, elles s'évaporeront toutes seules sous la chaleur du compresseur.


L'eau de dégivrage s'écoule par un orifice le long d'un petit conduit jusqu'au système d'évaporation qui se trouve au dos de l'appareil frigorifique.




L'eau de dégivrage doit toujours pouvoir s'écouler sans problème.

Pour ce faire, maintenez l'orifice et le conduit d'écoulement propres.

## Nettoyage et entretien

 Veuillez vous assurer que l'eau ne pénètre pas dans l'électronique ni dans l'éclairage.

 La vapeur d'un nettoyeur vapeur peut humidifier les pièces sous tension de l'appareil et provoquer un court-circuit.

N'utilisez jamais de nettoyeur vapeur pour le nettoyage.

L'eau de nettoyage ne peut pas s'écouler par l'orifice d'évacuation de l'eau de décongélation.

Ne retirez pas la plaque signalétique qui se trouve à l'intérieur de l'appareil frigorifique. Vous en aurez besoin en cas d'anomalie !

### Conseils concernant les détergents

À l'intérieur de l'appareil, n'utilisez que des produits de nettoyage et d'entretien qui ne présentent aucun risque pour les aliments.

Pour éviter d'endommager toutes les surfaces en les nettoyant, n'utilisez **pas** :

- de détergents à base de soude, d'ammoniac, d'acide ou de chlorure,
- de produit anti-calcaire,
- de détergent abrasif, comme la poudre, la crème à récurer ou les pierres de nettoyage,
- de détergents contenant des solvants,
- de produit nettoyant pour inox,
- de liquide vaisselle,
- de sprays nettoyants pour four ,
- de produit à vitres,
- d'éponge et de brosse abrasive (par ex. éponge à récurer)
- de gomme de nettoyage,
- de grattoir métallique acéré.

Pour le nettoyage, nous vous conseillons une éponge propre avec de l'eau tiède additionnée d'un peu de produit vaisselle.

Pour plus d'informations sur le nettoyage, veuillez vous reporter aux pages suivantes.

## Préparer l'appareil au nettoyage

- Éteignez l'appareil.

L'affichage de température s'éteint, et la production de froid s'arrête.

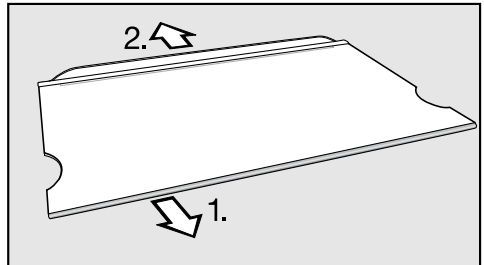
- Débranchez la fiche de la prise ou retirez le fusible de l'installation domestique.
- Sortez tous les aliments qui se trouvent dans l'appareil. Entrez-les dans un endroit frais.
- Retirez le balconnet / le balconnet à bouteilles de la porte de l'appareil.
- Démontez toutes les pièces amovibles se trouvant à l'intérieur de l'appareil pour les nettoyer

## Démonter la tablette

Avant de nettoyer la tablette, retirez la baguette en acier inoxydable et la baguette de protection arrière.

Procédez comme suit :

- déposez la tablette sur une surface douce (par exemple, un torchon de vaisselle).



- Retirez la baguette en acier inoxydable en commençant d'un côté.
- Retirez la bague de protection arrière.
- Après le nettoyage, remettez la baguette en acier inoxydable et la baguette de protection en place.

## Nettoyage et entretien

---

### Nettoyer l'intérieur de l'appareil et les accessoires

Nettoyez l'appareil au moins une fois par mois.


Ne laissez pas les salissures sécher, nettoyez-les le plus rapidement possible.

- Nettoyez l'**intérieur** avec une éponge propre et de l'eau tiède additionnée d'un peu de produit vaisselle.
- Rincez ensuite à l'eau claire puis séchez avec un chiffon.
- Laissez les portes de l'appareil ouvertes un instant afin d'aérer suffisamment et éviter ainsi la formation de mauvaises odeurs.

Les pièces suivantes ne vont **pas au lave-vaisselle** :

- les baguettes de protection arrière sur les tablettes
- tous les tiroirs et couvercles des tiroirs (selon modèle)
- le porte-bouteilles
- Nettoyez ces accessoires à la main.

Les pièces suivantes vont **au lave-vaisselle** :

 La température du programme du lave-vaisselle choisi ne peut excéder 55 °C !

Les éléments plastifiés qui entrent en contact avec des colorants naturels, tels que les carottes, les tomates ou le ketchup sont susceptibles de se décolorer au lave-vaisselle. Ce phénomène n'altère en rien la robustesse des éléments concernés.

- les clayettes (sans les baguettes)
- le cale-bouteilles, la boîte à beurre, le casier à œufs (fournis en fonction du modèle)
- les casiers porte-bouteilles et les balconnets situés dans la porte ;  
le compartiment à beurre et à fromage

## Nettoyer la façade et les parois latérales

Des dépôts déjà incrustés depuis longtemps sont plus difficiles, voire impossibles à retirer.

La surface est susceptible de se décolorer ou de s'altérer.

Nous vous conseillons d'éliminer les salissures présentes sur la façade et les parois latérales le plus vite possible.

Toutes les surfaces sont sensibles aux rayures et risquent de se tacher ou de s'abîmer au contact de produits de nettoyage inappropriés. Veuillez consulter les « Conseils concernant les détergents » au début du présent chapitre.

- Nettoyez la façade de l'appareil avec un chiffon éponge propre, un peu d'eau chaude et du produit vaisselle. Vous pouvez aussi utiliser un chiffon en microfibre propre, humide et sans aucun détergent.
- Rincez ensuite à l'eau claire puis séchez avec un chiffon doux.

## Nettoyage et entretien

---

La façade est recouverte d'un revêtement haut de gamme en inox anti-trace (CleanSteel) qui protège des salissures et facilite son nettoyage.

 N'utilisez **aucun produit de nettoyage spécial inox sur ces surfaces**. Vous risqueriez d'abîmer la pellicule de protection !


Ne traitez pas ces surfaces avec du **produit spécial inox de Miele**, vous laisserez des traces visibles !

### Nettoyer les ouvertures d'aération

Les dépôts de poussière augmentent la consommation énergétique.

- Nettoyez régulièrement la grille d'aération à l'aide d'un pinceau ou de l'aspirateur (utilisez pour ce faire par ex. la brosse à meuble des aspirateurs Miele).


### Au dos : nettoyer le compresseur et la grille métallique

 Quand vous nettoyez le compresseur la grille, veillez à ne pas arracher, plier ou abîmer les câbles ou autres éléments qui se trouvent à proximité.

Le compresseur et la grille métallique situés à l'arrière de l'appareil (échangeur thermique) doivent être dépoussiérés au moins une fois par an. Les dépôts de poussières augmentent la consommation énergétique de l'appareil !



## Nettoyage du joint de porte

 Si le joint de porte est endommagé ou sorti de sa rainure, il se peut que la porte ne ferme plus correctement et que la réfrigération ne soit plus aussi efficace.

De l'eau de condensation s'accumule à l'intérieur et du givre peut se former.

N'endommagez pas le joint de porte et veillez à ce que ce dernier ne sorte pas de la rainure.

N'appliquez aucun corps gras sur le joint de porte : il risque de devenir poreux.

- Nettoyez régulièrement le joint à l'eau claire puis séchez-le soigneusement à l'aide d'un chiffon.

## Après le nettoyage

- Remplacez tous les éléments dans l'appareil.
- Rebranchez l'appareil frigorifique puis mettez-le en marche.
- Activez la fonction SuperFroid pendant un certain temps afin de refroidir rapidement la zone de féfrigération.
- Déposez les aliments dans la zone de réfrigération, puis refermez la porte.

## En cas d'anomalie

Vous pouvez remédier vous-même à la plupart des anomalies ou erreurs qui peuvent se produire en utilisation quotidienne. Le tableau ci-dessous vous indique les problèmes les plus fréquents ainsi que la solution pour les résoudre.

Si vous ne trouvez pas la cause d'une anomalie ou que vous ne parvenez pas à l'éliminer, avertissez le service après-vente.

En attendant que le problème soit résolu, évitez autant que possible d'ouvrir les portes de l'appareil, afin de limiter au maximum la perte de froid.

 Les travaux d'installation et d'entretien non conformes ou les réparations incorrectes peuvent entraîner de graves dangers pour l'utilisateur.

Les travaux d'installation d'entretien et de réparation sont à confier exclusivement à des spécialistes agréés par Miele.

Problème	Cause et solution
<b>L'appareil ne produit pas de froid et l'éclairage intérieur ne fonctionne pas lorsque la porte de la zone de réfrigération est ouverte.</b>	L'appareil n'est pas allumé. ■ Allumez l'appareil.
	La fiche d'alimentation n'est pas correctement branchée dans la prise ou la fiche de l'appareil n'est pas correctement enfoncée dans la prise de l'appareil. ■ Enfoncez bien la fiche de l'appareil dans la prise et enfoncez correctement la fiche de l'appareil dans la prise.
	Le fusible de l'installation domestique s'est déclenché. Vérifiez si l'appareil frigorifique, la tension domestique ou un autre appareil sont défectueux. ■ Le cas échéant, avertissez un électricien ou le service après-vente.
<b>Le compresseur fonctionne en continu.</b>	Pas d'anomalie ! Pour économiser l'énergie, le compresseur se règle sur une vitesse plus basse lorsque le besoin en froid est moins important. Par conséquent, sa durée de fonctionnement augmente.

Problème	Cause et solution
<p><b>Le compresseur fonctionne de plus en plus souvent et de plus en plus longtemps et la température à l'intérieur de l'appareil est trop basse.</b></p>	<p>Les fentes d'aération et de ventilation dans l'armoire sont obstruées ou empoussiérées.</p> <ul style="list-style-type: none"> <li>■ Ne recouvrez pas les fentes d'aération et d'évacuation de l'air.</li> <li>■ Éliminez régulièrement la poussière des fentes d'aération et de ventilation.</li> </ul>
	<p>La porte a été ouverte trop souvent ou vous avez congelé de grosses quantités d'aliments frais.</p> <ul style="list-style-type: none"> <li>■ N'ouvrez la porte qu'au besoin et le moins longtemps possible.</li> </ul> <p>La température se règle automatiquement de nouveau sur la valeur sélectionnée.</p>
	<p>La porte de l'appareil n'est pas fermée correctement.</p> <ul style="list-style-type: none"> <li>■ Fermez la porte.</li> </ul> <p>La température se règle automatiquement de nouveau sur la valeur sélectionnée.</p>
	<p>La température ambiante est trop élevée. Plus la température ambiante est élevée, plus le temps de fonctionnement du compresseur augmente.</p> <ul style="list-style-type: none"> <li>■ Veuillez consulter les instructions figurant dans le chapitre "Instructions de montage - Lieu d'installation".</li> </ul>
	<p>L'appareil n'a pas été correctement encastré dans la niche.</p> <ul style="list-style-type: none"> <li>■ Tenez compte des remarques aux chapitres "Installation, Encastrement de l'appareil".</li> </ul>
	<p>La température de l'appareil est réglée sur une valeur trop basse.</p> <ul style="list-style-type: none"> <li>■ Corrigez les réglages de température.</li> </ul>
<p><b>Le compresseur fonctionne de plus en plus souvent et de plus en plus longtemps et la température à l'intérieur de l'appareil est trop basse.</b></p>	<p>La fonction SuperFroid est encore enclenchée.</p> <ul style="list-style-type: none"> <li>■ Pour économiser de l'énergie, vous pouvez désactiver manuellement la fonction Superfroid :</li> </ul>
	<p>Pas d'anomalie ! La température dans l'appareil est trop élevée.</p> <ul style="list-style-type: none"> <li>■ Corrigez les réglages de température.</li> <li>■ Vérifiez à nouveau la température dans 24 heures.</li> </ul>
<p><b>Le compresseur s'enclenche de moins en moins souvent, la température dans l'appareil augmente.</b></p>	<p>Pas d'anomalie ! La température dans l'appareil est trop élevée.</p> <ul style="list-style-type: none"> <li>■ Corrigez les réglages de température.</li> <li>■ Vérifiez à nouveau la température dans 24 heures.</li> </ul>



## En cas d'anomalie

---

### Messages affichés

Message	Cause et solution
<b>DEMO s'allume à l'écran. L'appareil ne produit pas de froid bien que la commande de l'appareil continue de fonctionner.</b>	Le mode expo est activé. Il permet aux revendeurs de présenter l'appareil sans que l'appareil ne produise de froid. Ce réglage n'a aucune utilité pour le particulier. ■ Contactez le service après-vente.
<b>☐ s'allume à l'écran. L'appareil ne peut pas être éteint.</b>	Le verrouillage est activé. ■ Désactivez le verrouillage (voir chapitre « Autres réglages - Activation/désactivation du verrouillage »).
<b>L'écran affiche "F0 à F9".</b>	Une anomalie s'est produite. ■ Contactez le service après-vente.

## L'éclairage intérieur ne fonctionne pas.

Problème	Cause et solution
<b>L'éclairage intérieur ne fonctionne pas.</b>	<p>L'appareil n'est pas allumé.</p> <ul style="list-style-type: none"><li>■ Allumez l'appareil.</li></ul> <p>Lorsque la porte de l'appareil reste ouverte, l'éclairage intérieur s'éteint automatiquement après environ 15 minutes en raison de la surchauffe. Si ce n'est pas le cas, cela signale une anomalie technique.</p> <div data-bbox="404 459 1042 683" style="border: 1px solid gray; padding: 5px;"><p> Risque de blessures provoqué par un choc électrique !</p><p>Sous le cache de l'ampoule se trouvent des éléments sous tension.</p><p>Seul le service après-vente est habilité à remplacer les ampoules de l'éclairage LED.</p></div> <div data-bbox="404 699 1042 1050" style="border: 1px solid gray; padding: 5px;"><p> Risque de blessures provoqué par l'éclairage LED ! L'intensité lumineuse correspond à la classe de laser 1/1M.</p><p>Les caches de l'ampoule ne doivent pas être retirés ou endommagés, ou avoir été retirés en raison de dommages ! Risque de blessures oculaires.</p><p>Ne jamais regarder l'éclairage LED (rayonnement laser de classe 1/1M) à travers des instruments grossissants (tels qu'une loupe) !</p></div> <ul style="list-style-type: none"><li>■ Contactez le service après-vente.</li></ul>

# En cas d'anomalie

## Problèmes d'ordre général

Problème	Cause et solution
<b>Un signal sonore retentit.</b>	L'alarme de porte s'est déclenchée. ■ Fermez la porte de l'appareil. Le signal sonore s'arrête.
<b>Les témoins lumineux à l'arrière de l'appareil, au niveau du compresseur, clignotent.</b>	Pas d'anomalie ! Le clignotement est normal. L'électronique du compresseur est équipée d'un témoin de fonctionnement et de contrôle du diagnostic des anomalies (selon le modèle). Le témoin clignote régulièrement toutes les 15 secondes.
<b>Les parois externes de l'appareil sont chaudes.</b>	Il ne s'agit pas d'une anomalie ! La chaleur générée par la production de froid est utilisée pour éviter la condensation.
<b>Le joint de porte est endommagé et doit être remplacé.</b>	Le joint de porte peut être remplacé sans outil. ■ Remplacez le joint de porte. Il est disponible chez votre revendeur ou auprès du service après-vente Miele.
<b>Le fond de la zone de réfrigération est mouillé.</b>	L'orifice d'évacuation de l'eau de décongélation est obstrué. ■ Nettoyez la rigole et l'orifice d'évacuation de l'eau de décongélation

## Origines des bruits

Bruits normaux	Quelle est leur origine ?
<b>Brrrr....</b>	Le vrombissement vient du moteur (compresseur). Il peut être plus fort pendant un moment donné, lorsque le moteur se met en route.
<b>Blubb, blubb....</b>	Les gargouillements ou les ronronnements viennent du fluide réfrigérant qui passe dans les conduits.
<b>Clic...</b>	Les cliquetis sont audibles lorsque le thermostat active ou désactive le moteur.
<b>Sssrrrr....</b>	Dans les appareils frigorifiques à plusieurs zones ou des appareils NoFrost, un léger bruit de fond provenant de la circulation d'air peut se faire entendre à l'intérieur.
<b>Crac...</b>	Des bruits de craquement peuvent se faire entendre en cas d'expansion de certains matériaux de l'appareil.
N'oubliez pas qu'on ne peut pas éviter les bruits de moteur et d'arrivée du fluide dans le circuit frigorifique.	
Bruits que l'on peut facilement éviter	Cause et solution
<b>Claquement, cliquètement</b>	L'appareil frigorifique n'est pas nivelé. Ajustez l'appareil frigorifique à l'aide d'un niveau. Pour cela, utilisez les pieds d'ajustage sous l'appareil.
	L'appareil frigorifique est en contact avec d'autres meubles ou d'autres appareils. Éloignez l'appareil frigorifique des meubles et des autres appareils.
	Des tiroirs ou des tablettes bougent ou coincent. Contrôlez les pièces amovibles et remplacez-les correctement le cas échéant.
	Des bouteilles ou des récipients se touchent. Séparez-les.

# Service après-vente et garantie

---

## Service après-vente

En cas de pannes auxquelles vous ne pouvez remédier vous-même, contactez :

- votre revendeur Miele ou
- le service après-vente Miele.

Vous trouverez le numéro de téléphone du service après-vente au dos de ce mode d'emploi et ses instructions de montage.

Veillez indiquer le modèle et la référence de votre appareil.

Vous trouverez ces informations sur la plaque signalétique située à l'intérieur de l'appareil.

## Conditions et durée de garantie

La durée de garantie est de 2 ans.

Vous pourrez obtenir plus d'informations sur les conditions de garantie au numéro de téléphone indiqué.

Vous trouverez le numéro de téléphone au dos de ce mode d'emploi et ses instructions de montage.



# Informations pour les instituts de contrôle

---

Les contrôles doivent être effectués en conformité avec les **normes et les directives en vigueur**.

Par ailleurs, lors de la préparation et de la mise en œuvre des contrôles, il faudra tenir compte des indications suivantes du fabricant :

- **schémas de chargement,**
- indications dans le **mode d'emploi et ses instructions de montage.**

# Raccordement électrique

---

L'appareil ne peut être raccordé qu'avec le câble d'alimentation électrique fourni (courant alternatif 50 Hz, 220 – 240 V). Un câble d'alimentation électrique plus long est disponible auprès du service après-vente.

Prévoyez un fusible d'au moins 10 A.

Branchez exclusivement l'appareil à une prise de courant réglementaire reliée à la terre. L'installation électrique doit être conforme à la norme VDE 0100.

Afin qu'en cas d'urgence, l'appareil frigorifique puisse être rapidement coupé du réseau électrique, la prise de courant ne doit pas se trouver derrière l'appareil pour être facilement accessible.

Si la prise de courant n'est plus accessible pour l'utilisateur, l'installation doit être équipée d'un dispositif de disjonction pour chaque pôle. Ce dispositif peut être constitué d'un interrupteur à ouverture de contact de min. 3 mm. Il peut s'agir d'un disjoncteur automatique, de fusibles ou de contacteurs (conformes à la norme EN 60335).

La fiche ainsi que le câble d'alimentation de l'appareil frigorifique ne doivent pas toucher l'arrière de cet appareil étant donné que la fiche et le câble d'alimentation risqueraient d'être endommagés par les vibrations de l'appareil. Cela pourrait provoquer un court-circuit.

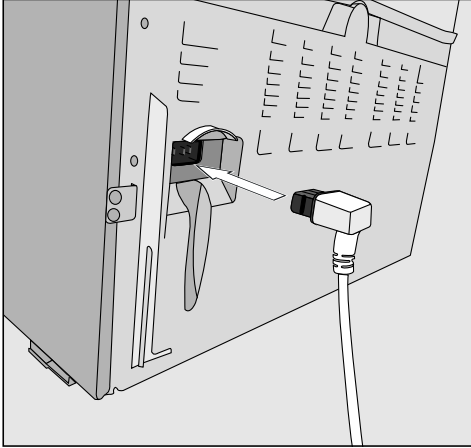
Évitez aussi de brancher d'autres appareils à des prises installées au dos de cet appareil frigorifique.

Il est interdit d'effectuer le branchement avec une rallonge, car celle-ci n'assure pas la sécurité nécessaire (risque de surchauffe).

Ne jamais brancher l'appareil frigorifique sur des îlots d'onduleurs utilisés pour une alimentation électrique autonome comme une **alimentation en énergie solaire**. Sinon, le dispositif de coupure de sécurité risque de s'enclencher lors de la mise sous tension de l'appareil frigorifique en raison de crêtes de tension. L'électronique pourrait être endommagée.

De même, l'appareil frigorifique ne peut pas être utilisé avec des **fiches à économie d'énergie**, car l'alimentation réduite en énergie résulterait dans un échauffement de l'appareil.

## Brancher l'appareil



- Branchez la fiche de l'appareil à l'arrière de ce dernier.


Veillez à ce que la fiche de l'appareil soit bien enfoncée.

- Enfoncez correctement la fiche de l'appareil dans la prise.

L'appareil frigorifique est maintenant raccordé au réseau électrique :

## Conseils d'installation

---

 Risque d'incendie et de dégâts !  
Les appareils qui dégagent de la chaleur sur l'appareil, comme un minifour, un réchaud électrique ou un grille-pain peuvent prendre feu.  
Ne pas les poser sur l'appareil frigorifique.


Cet appareil peut être installé côte à côté (« side by side ») avec un autre appareil ! Demandez à votre revendeur quelle combinaison est possible avec votre appareil !

### Lieu d'installation

Évitez de placer l'appareil juste à côté d'une table de cuisson, d'un radiateur ou d'une fenêtre exposée à la lumière directe du soleil. Plus la température ambiante est élevée, plus le compresseur doit fonctionner longtemps et plus l'appareil consomme d'électricité. Choisissez une pièce très peu humide que vous pouvez aérer facilement.

Lors de l'installation de l'appareil frigorifique, contrôlez aussi les points suivants :

- La prise de courant ne doit pas se trouver derrière l'appareil. Elle doit rester accessible en cas d'urgence.
- La fiche et le câble d'alimentation ne doivent pas entrer en contact avec le dos de l'appareil frigorifique. Ils pourraient être endommagés par les vibrations de l'appareil.
- Évitez aussi de brancher d'autres appareils à des prises installées au dos de cet appareil frigorifique.

 **Lorsque le taux d'humidité est élevé**, de la condensation peut s'accumuler sur les surfaces extérieures de l'appareil.

Et cette eau de condensation peut engendrer une corrosion au niveau des parois extérieures.

En prévention, nous recommandons d'installer l'appareil dans une pièce sèche et/ou climatisée et suffisamment aérée.

Une fois l'installation effectuée, assurez-vous que la porte de l'appareil ferme correctement, que les fentes d'aération et d'évacuation d'air ne sont pas recouvertes et que l'appareil a été correctement installé.

### Classe climatique


L'appareil frigorifique est conçu pour fonctionner pour une classe climatique donnée (plage de température ambiante). Veuillez respecter les limites indiquées sur la plaque signalétique placée à l'intérieur de l'appareil frigorifique.

Classe climatique	Température ambiante
SN	+10 à +32 °C
N	+16 à +32 °C
ST	+16 à +38 °C
T	+16 à +43 °C

Une température ambiante plus basse augmente la durée d'arrêt du compresseur. Il est possible que la température à l'intérieur de l'appareil frigorifique augmente excessivement, ce qui peut provoquer des dommages.

### Aération et évacuation d'air

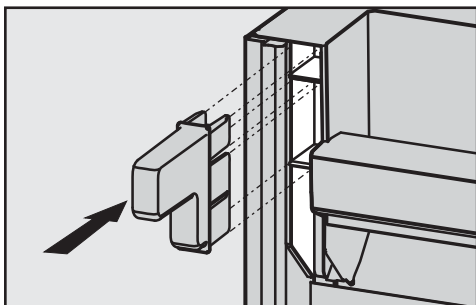
L'air situé au niveau de la paroi arrière de l'appareil se réchauffe.

 Les fentes de ventilation et d'aération ne doivent jamais être recouvertes ni obstruées, de manière à ce qu'il y ait une aération et une évacuation optimale. De plus, elles doivent être régulièrement dépoussiérées.

## Conseils d'installation

### Monter les entretoises murales jointes

Afin de respecter les indications relatives à la consommation d'électricité et d'éviter la formation de condensation lorsque la température ambiante est élevée, montez les entretoises murales. Prévoyez une augmentation de la profondeur de l'appareil de 35 mm environ. Le fait de ne pas les monter n'a aucune incidence sur le fonctionnement de l'appareil, mais il faudra compter une légère hausse de la consommation d'électricité si le mur et l'appareil sont très proches l'un de l'autre.



- Montez les entretoises murales du côté haut gauche et droit au dos de l'appareil, à côté du compresseur.

### Installation de l'appareil frigorifique

⚠ Faites appel à une deuxième personne pour installer l'appareil.

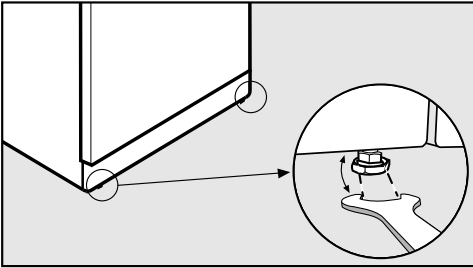
⚠ Installez l'appareil uniquement lorsqu'il n'est pas chargé.

⚠ Déplacez l'appareil avec précaution sur des sols fragiles pour éviter de les endommager.

Pour une installation plus facile, des poignées de transport se trouvent en haut sur l'arrière de l'appareil et des roulettes de transport en bas de l'appareil.

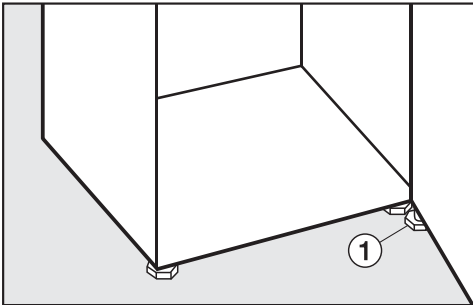
- Placez l'appareil le plus près possible de son emplacement prévu.
- Raccordez l'appareil au réseau électrique en suivant la procédure décrite dans le chapitre « Raccordement électrique ».
- Déplacez l'appareil avec précaution jusqu'à son emplacement prévu.
- Les entretoises (si elles sont montées) ou le dos de l'appareil doivent toucher le mur.

### Ajustement de l'appareil frigorifique



- À l'aide de la clé à fourche jointe, ajustez l'appareil frigorifique en vous servant des pieds d'ajustage.

### Soutien de la porte de l'appareil



- Dévissez  **systématiquement**  le pied réglable ① du support palier inférieur de sorte qu'il repose sur le sol. Puis desserrez-le encore d'un quart de tour.

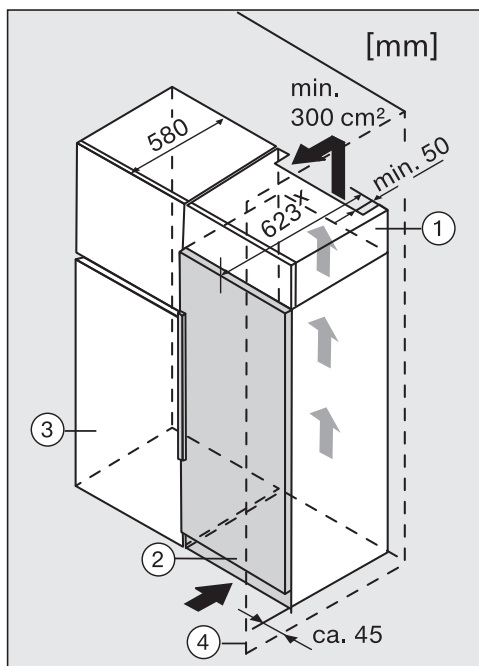
## Conseils d'installation

### Encastrement de l'appareil dans la rangée de meubles

⚠ Si les consignes concernant les fentes d'aération et de ventilation ne sont pas respectées, le compresseur se met en marche plus souvent et plus longtemps.

La consommation d'électricité augmente, de même que la température de fonctionnement du compresseur, ce qui risque d'endommager le compresseur.

Respectez impérativement les consignes concernant les fentes d'aération et de ventilation.



- ① Surmeuble
- ② Appareil
- ③ Armoire de cuisine
- ④ Mur

x : Pour les appareils avec des entretoises murales installées, prévoyez une augmentation de la profondeur de l'appareil de 35 mm env.

L'appareil peut être intégré dans n'importe quel linéaire de meubles (armoires de cuisine standard, profondeur max. 580 mm) et être installé directement à côté d'un meuble. La façade dépasse de 65 mm (env. 100 mm avec les entretoises montées) par rapport à la façade de meuble.



La porte de l'appareil peut ainsi s'ouvrir et se fermer sans problème. Pour ajuster l'appareil à la hauteur du linéaire de meubles, il est possible de placer un surmeuble ① au-dessus de l'appareil.

Lors de l'installation d'un appareil à côté d'un mur ④, une distance d'au moins 45 mm est requise côté charnières entre le mur ④ et l'appareil ②.

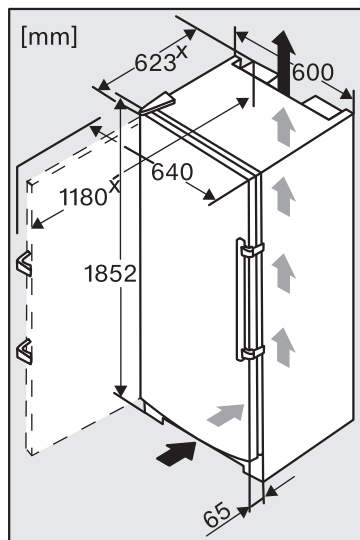
Plus la fente d'aération est grande, plus le compresseur économise de l'énergie.

- Pour l'aération et l'évacuation d'air, il faut prévoir un canal d'évacuation d'air d'au moins 50 mm de profondeur à l'arrière de l'appareil sur toute la largeur du surmeuble.
- La fente d'aération en dessous du plafond doit être d'au moins 300 cm<sup>2</sup> pour que l'air chaud puisse s'évacuer librement.

# Conseils d'installation

---

## Cotes d'installation



x: Dimensions sans entretoises murales. Si vous avez monté des entretoises, la profondeur augmente de 35 mm.

# Inversion du sens d'ouverture de porte

Votre appareil frigorifique est livré avec une ouverture à droite. Si vous souhaitez une ouverture à gauche, vous devez inverser la butée de porte.

N'oubliez pas que la butée de porte ne doit pas être remplacée si l'appareil est installé avec un autre appareil en combinaison côte à côte (« side by side »).

**⚠ Ne procédez à cette opération qu'avec l'aide d'une autre personne.**

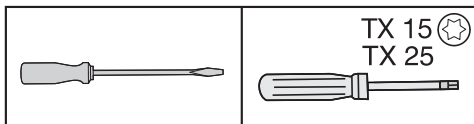
**⚠ Si le joint de porte est endommagé ou sorti de sa rainure, il se peut que la porte ne ferme plus correctement et que la réfrigération ne soit plus aussi efficace.**

De l'eau de condensation s'accumule à l'intérieur et du givre peut se former.

N'endommagez pas le joint de porte et veillez à ce que ce dernier ne sorte pas de la rainure.

## Préparation

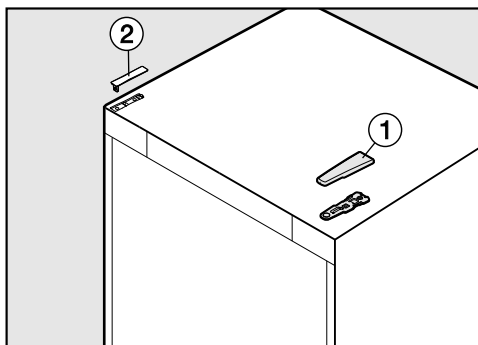
Pour inverser la butée de porte, vous avez besoin des outils suivants :



- Pour protéger la porte de l'appareil et votre sol pendant le changement de butée de porte, étendez un support adéquat sur le sol, devant l'appareil.

## Retirer les caches supérieurs

- Fermez la porte de l'appareil.



- Retirez le cache ①, en tirant d'arrière en avant et en le tirant vers le haut.
- Retirez le cache ② en le tirant vers le haut.

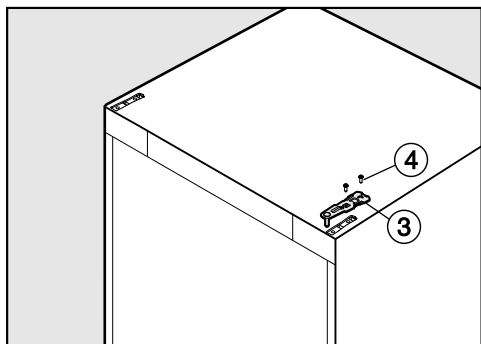
**⚠ Risque de blessures lors du retrait de la porte de l'appareil !**

Dès que le support palier aura été retiré, la porte de l'appareil ne sera plus sécurisée.

La porte de l'appareil doit être tenue par une autre personne.

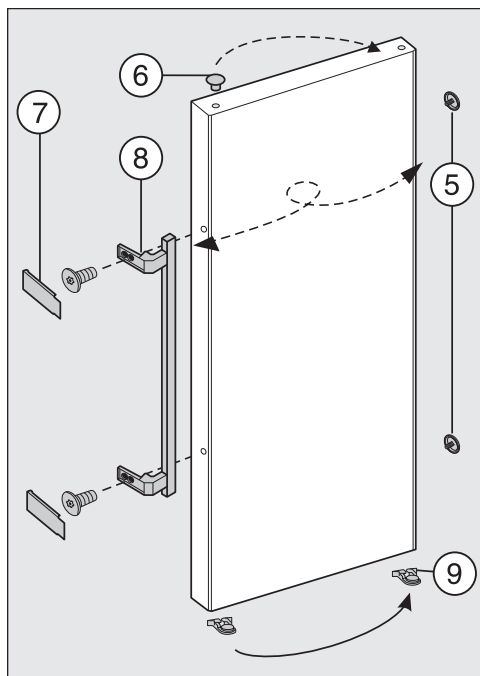
## Inversion du sens d'ouverture de porte

### Retirer la porte de l'appareil



- Dévissez les vis ④ sur le support palier ③ et retirez le support en tirant vers le haut.
- Retirez avec précaution la porte de l'appareil en tirant vers le haut, et mettez-la de côté.

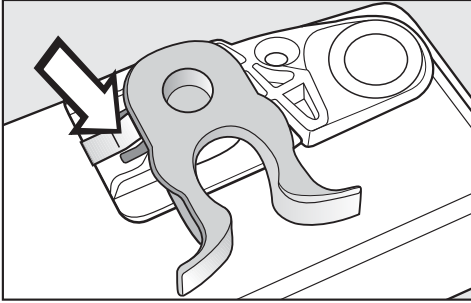
### Mise en place de la poignée de l'appareil



- Retirez l'embout ⑤ de la douille de palier de la porte.
- Retirez l'embout ⑥ du côté supérieur de la porte et replacez-le sur le côté opposé.
- Retirez les caches ⑦ sur la poignée ⑧, dévissez la poignée et montez toutes les pièces sur la partie opposée.
- Veillez lors du montage des caches ⑦ à ce qu'ils soient bien enfoncés.
- Replacez les embouts ⑤ sur la partie opposée.

# Inversion du sens d'ouverture de porte

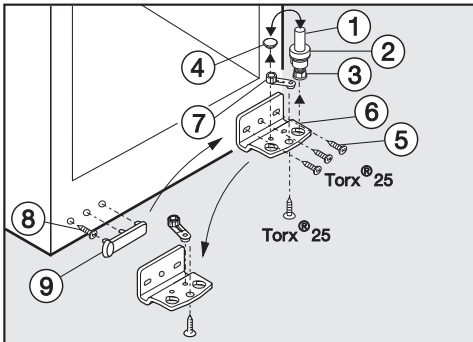
- Placez le support de serrage (crochet de fermeture) ⑨ en poussant vers le bas l'ergot et retirez le support de serrage au-dessus :



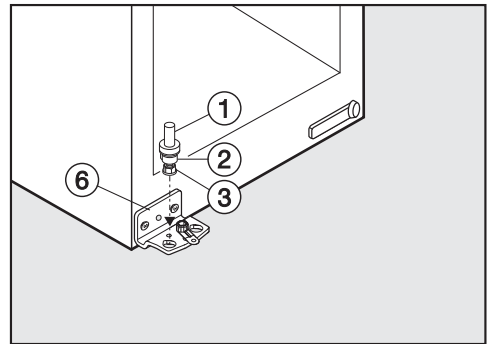
porte ⑦ dans le trou opposé du support-palier et resserrez ensuite la vis.

- Mettez les embouts ④ dans l'autre trou.
- Enlevez le cache ⑨.
- Dévissez entièrement la vis ⑧ et revissez-la dans le trou le plus éloigné du centre, du côté opposé.
- Remplacez le cache de protection ⑨ tourné de 180° dans les trous sur le côté opposé.

## Mise en place du support palier inférieur



- Retirez tout le support palier ① avec la rondelle plate ② et le pied d'ajustage ③ en tirant vers le haut.
- Retirez le bouchon ④.
- Desserrez les vis ⑤ et enlevez le support palier ⑥.
- Desserrez un peu la vis du système d'aide à la fermeture de porte ⑦ sur le support palier ⑥. Placez le système d'aide à la fermeture de

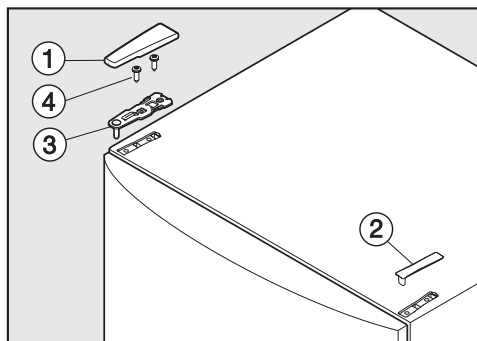


- Vissez de nouveau le support-palier ⑥ sur le nouveau côté de charnière.
- Remplacez tout le boulon palier ① avec la rondelle plate ② et le pied réglable ③. Attention ! L'ergot situé sur le boulon palier doit être dirigé de nouveau vers l'arrière.
- Placez la porte de l'appareil depuis le haut sur le boulon de palier ①.
- Fermez la porte de l'appareil.

## Inversion du sens d'ouverture de porte

---

### Monter le support palier supérieur



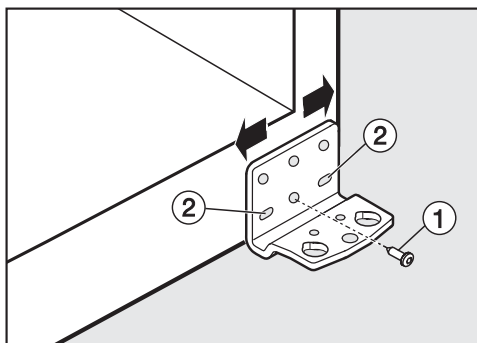
- Placez le support palier ③ sur le côté opposé depuis le haut dans la porte supérieure et fixez-le à l'aide des vis ④. Pré-percez si nécessaire les trous de vis ou utilisez une visseuse électrique sans fil.
- Placez les caches ① et ② respectivement sur le côté opposé.
- Alignez la porte sur la carrosserie de l'appareil par le biais des trous oblongs dans le support de palier inférieur. Serrez ensuite les vis à fond.

## Alignement de la porte de l'appareil

La porte de l'appareil peut être alignée ultérieurement sur la carrosserie de l'appareil.

Sur l'illustration ci-après, la porte n'est pas représentée pour que vous puissiez mieux suivre les différentes étapes.

Vous alignez la porte sur les trous oblongs extérieurs dans le support palier inférieur :



- Retirez la vis placée au centre du support-palier.
- Ressortez un peu les deux vis extérieures.
- Alignez la porte en déplaçant légèrement le support palier vers la gauche ou vers la droite.
- Serrez ensuite fortement les vis, inutile de revisser la vis.











**S.A. Miele Belgique**

Z.5 Mollem 480  
1730 Mollem (Asse)

**Réparations à domicile et autres renseignements : 02/451.16.16**

E-mail: [info@miele.be](mailto:info@miele.be)

Internet: [www.miele.be](http://www.miele.be)

**Miele Luxembourg S. à R.L.**

Z.I. Luxembourg-Gasperich, 20, rue Christophe Plantin

Boîte postale 1011 – 1010 Luxembourg

Réparations: 49711-20, -22

Pièces de rechange: 49711-36

Informations générales: 49711-28, -29

**Allemagne**

**Miele & Cie. KG**

Carl-Miele-Straße 29

33332 Gütersloh

K 28202 D ws, K 28202 D edt/cs



fr-BE

M.-Nr. 10 400 640 / 00