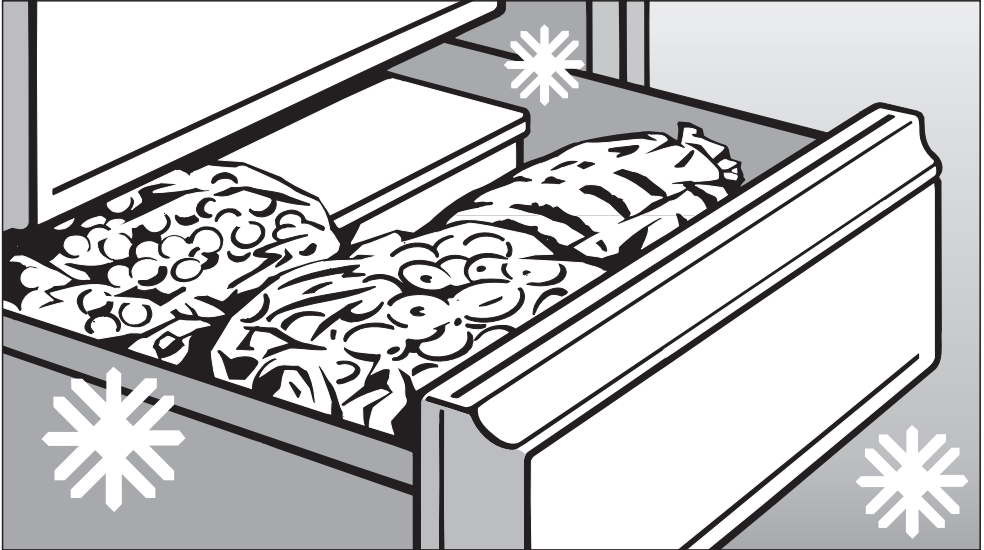


Mode d'emploi et instructions de montage



Congélateur avec système NoFrost FN 14827 S FN 14827 S ed/cs (-1)

Veuillez lire **absolument** le présent mode d'emploi avant l'installation et la mise en service de votre appareil. Vous éviterez ainsi de vous blesser et d'endommager l'appareil.

fr - CH

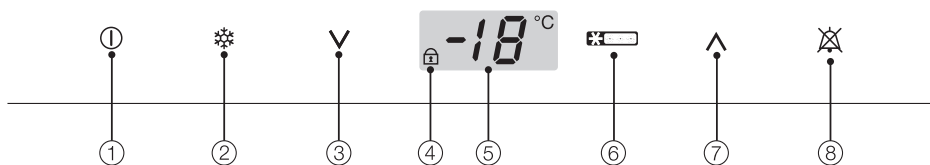
Table des matières

Description de l'appareil	4
Votre contribution à la protection de l'environnement	6
Prescriptions de sécurité et mises en garde	7
Comment économiser l'énergie	15
Enclenchement et déclenchement de l'appareil	17
Nettoyage et entretien	17
Utilisation de l'appareil	17
Mode de réglage	18
Activer/désactiver le bip des touches	19
Activer/désactiver le verrouillage	19
En cas d'absence prolongée	20
Température optimale	21
Réglage de la température	21
Possibilités de réglage de la température	22
Affichage de température	22
Modifier la luminosité de l'affichage de température	22
Avertisseur sonore	23
Alarme de température	23
Arrêt prématuré de l'alarme de température	23
Alarme de porte	24
Arrêt prématuré de l'alarme de porte	24
Utilisation de SuperFrost	25
Fonction SuperFrost	25
Enclenchement de SuperFrost	25
Déclenchement de SuperFrost	25
Congélation et stockage	26
Capacité maximale de congélation	26
Que se passe-t-il lors de la congélation de produits frais ?	26
Utilisation de la plaque isolante	26
Important !	26
Stockage de produits surgelés	27
Congelez vous-même vos aliments	28
Avant de congeler les produits, notez les points suivants :	28
Conditionnement	28
Avant le stockage	29
Stockage	29
Stockage de produits congelés de grande taille	29

Table des matières

Calendrier de congélation	29
Décongélation des aliments	30
Préparation de glaçons	30
Rafraîchissement rapide de boissons	30
Utilisation du plateau de congélation	31
Utilisation de l'accumulateur de froid	31
Dégivrage	32
Nettoyage et entretien	33
Espace intérieur, accessoires	34
Porte de l'appareil, parois latérales	34
Sections d'aération	35
Joint de porte	35
Face arrière - grille métallique	35
Que faire lorsque . . . ?	36
Causes et provenances des bruits	39
Service après-vente/garantie	40
Période de garantie et conditions de garantie	40
Branchement électrique	41
Conseils d'installation	42
Emplacement de l'appareil	42
Classe climatique	43
Aération et ventilation	43
Appareil fourni avec des pièces d'écartement murales	43
Installation de l'appareil	44
Alignement de l'appareil	44
Support de la porte de l'appareil	44
Dimensions de l'appareil	45
Installation d'une combinaison côte à côte	46
Installation des appareils	46
Instructions concernant le déplacement des appareils combinés	46
Liaison des appareils entre eux	47
Alignement de la porte de l'appareil	52
Changement de la butée de porte	53
Alignement de la porte de l'appareil	62
Encastrement de l'appareil	63

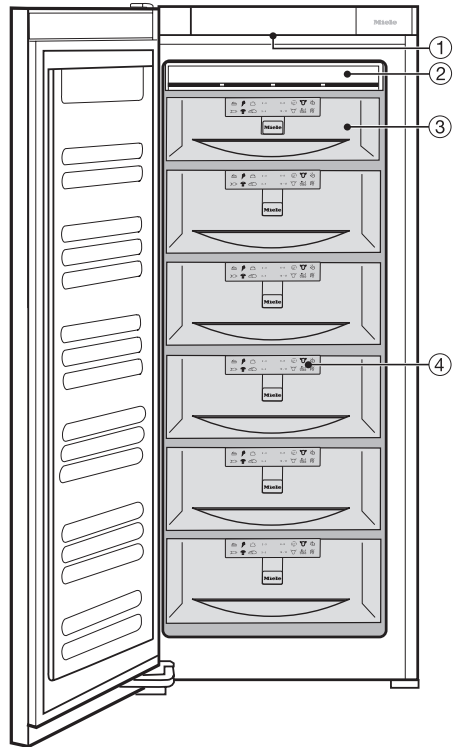
Description de l'appareil



- ① Touche sensitive Marche/Arrêt
- ② Touche sensitive SuperFrost
- ③ Touche sensitive de réglage de température (∨ : plus froid)
- ④ Témoin lumineux de verrouillage (visible uniquement lorsque le verrouillage est activé)
- ⑤ Affichage de température
- ⑥ Symbole "Congélation"
- ⑦ Touche sensitive de réglage de température (∧ : plus chaud)
- ⑧ Touche Arrêt de l'avertisseur sonore (visible uniquement en cas d'alarme de température ou de porte)

Description de l'appareil

- ① Eclairage
- ② Dispositif NoFrost
- ③ Plateau de congélation
- ④ Tiroirs de congélation avec calendrier de congélation



Votre contribution à la protection de l'environnement

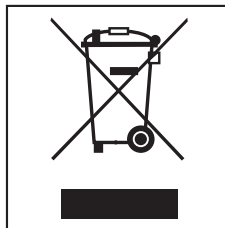
Élimination de l'emballage de transport

L'emballage protège l'appareil des dégâts dus au transport. Les matériaux d'emballage ont été sélectionnés d'après des critères écologiques et d'élimination. Ils sont donc recyclables.

Le recyclage de l'emballage dans le circuit des matériaux économise des matières premières et réduit la quantité de déchets. Votre agent reprend l'emballage sur place ou vous pouvez le lui retourner.

Élimination de l'appareil usagé

Les appareils électriques et électroniques usagés contiennent encore de précieux matériaux. Mais ils contiennent aussi des substances toxiques dont l'utilisation s'est avérée nécessaire pour le fonctionnement et la sécurité de l'appareil. Déposées avec les ordures ménagères, éliminées, manipulées ou traitées de manière inadéquate, ces substances risquent de nuire à la santé de l'homme et à son environnement. N'éliminez donc en aucun cas votre appareil usagé avec les ordures ménagères ou les déchets encombrants.



A la place, utilisez les points de vente que vous connaissez pour la récupération et la valorisation des appareils électriques et électroniques usagés.

En attendant l'évacuation de l'appareil en vue d'une élimination dans les règles de l'art, veillez à ce que les conduites rigides ne soient pas endommagées. Vous vous assurerez ainsi que l'agent réfrigérant contenu dans le cycle de refroidissement et l'huile du compresseur ne fuient pas à l'extérieur de l'appareil. En attendant l'évacuation de l'appareil, veillez à tenir celui-ci hors de portée des enfants. Vous trouverez les informations s'y rapportant au chapitre "Prescriptions de sécurité et mises en garde" de ce mode d'emploi.

Prescriptions de sécurité et mises en garde

Cet appareil satisfait aux prescriptions de sécurité en vigueur. Toute utilisation non conforme peut toutefois causer des dommages corporels et des dégâts matériels.

Lisez attentivement le mode d'emploi et les instructions de montage avant de mettre l'appareil en service. Il contient des conseils importants en matière de montage, de sécurité, d'utilisation et d'entretien de l'appareil. Vous vous protégerez de la sorte et éviterez d'endommager l'appareil.

Miele n'est pas responsable des dommages provoqués par le non-respect de ces consignes de sécurité et mises en garde.

Conservez le mode d'emploi et les instructions de montage; si l'appareil change de propriétaire, remettez-lui le mode d'emploi et les instructions de montage.

Utilisation conforme aux dispositions

- ▶ Cet appareil est destiné à l'utilisation dans un cadre domestique et dans des environnements assimilables à un cadre domestique. Cet appareil n'est pas destiné à une utilisation à l'extérieur.
- ▶ Cet appareil ne doit être utilisé que pour le stockage de produits surgelés, pour la congélation de produits frais et pour la préparation de glaces conformément à l'usage domestique. Toute autre utilisation est interdite.

Prescriptions de sécurité et mises en garde

► L'appareil ne convient pas pour stocker et réfrigérer des médicaments, du plasma sanguin, des préparations de laboratoire ou les substances ou produits similaires sur laquelle est fondée la directive sur les produits médicaux. Une utilisation abusive de l'appareil peut endommager les produits rangés dedans et provoquer leur détérioration. En outre, l'appareil ne doit jamais fonctionner dans des zones à risque d'explosion.

Miele n'assume aucune responsabilité pour les dommages causés par une utilisation non conforme aux dispositions ou une erreur de manipulation.

► Les personnes qui, en raison de leurs capacités physiques, sensorielles ou intellectuelles, ou de leur manque d'expérience ou de connaissances, ne sont pas en mesure d'utiliser l'appareil de manière sûre devront être surveillées pendant qu'elles l'utilisent. Ces personnes ne peuvent se servir de l'appareil sans surveillance que si cela leur a été expliqué d'une manière leur permettant de l'utiliser en toute sécurité. Elles doivent être capables de reconnaître et de comprendre les dangers que présente une erreur de manipulation.

En présence d'enfants dans le ménage

► Les enfants de moins de huit ans doivent être tenus à distance de l'appareil, à moins qu'ils ne soient sous surveillance constante.

► Les enfants de plus de huit ans ne peuvent utiliser cet appareil sans surveillance que si son fonctionnement leur a été expliqué de telle sorte qu'ils puissent l'employer en toute sécurité. Les enfants doivent être capables de reconnaître et de comprendre les dangers que présente une erreur de manipulation.

► Les enfants ne doivent jamais nettoyer ou entretenir l'appareil sans surveillance.

► Surveillez toujours les enfants se trouvant à proximité de l'appareil. Ne laissez jamais les enfants jouer avec l'appareil.

► Risque d'étouffement ! Par jeu, les enfants pourraient s'enrouler dans l'emballage (p. ex. du film d'emballage) ou se l'enfiler sur la tête et s'étouffer. Rangez les matériaux d'emballage hors de portée des enfants.

Sécurité technique

► Vérifiez que l'appareil ne présente aucun dommage extérieur visible avant de procéder à son installation. Ne mettez jamais en service un appareil endommagé.

Un appareil endommagé peut présenter des risques pour votre sécurité.

► Si le câble d'alimentation secteur est endommagé, son remplacement doit être effectué par un spécialiste agréé par le fabricant, afin d'écartier tout danger pour l'utilisateur.

► Cet appareil contient, comme agent réfrigérant, de l'isobutane (R600a), un gaz naturel certes très respectueux de l'environnement, mais facilement inflammable. Il ne détruit pas la couche d'ozone et n'accroît pas l'effet de serre. L'utilisation de cet agent réfrigérant écologique a entraîné en partie un accroissement des bruits de fonctionnement de l'appareil. Outre les bruits liés au fonctionnement du compresseur, il se peut que des bruits d'écoulement se produisent dans le cycle de refroidissement. Ces bruits sont malheureusement inévitables, mais ils n'ont aucune incidence sur le fonctionnement de l'appareil.

Lors du transport et de l'installation de l'appareil, veillez à ce qu'aucune pièce du cycle de refroidissement ne soit endommagée. Les éclaboussures d'agent réfrigérant peuvent causer des lésions oculaires.

Si l'appareil est endommagé :

- éloignez toute source de flamme,
- débranchez la fiche secteur,
- aérez totalement la pièce dans laquelle se trouve l'appareil et
- informez immédiatement le service après-vente.

Prescriptions de sécurité et mises en garde

► Plus un appareil contient d'agent réfrigérant, plus la pièce dans laquelle il est installé doit être grande. En cas de fuite, un mélange d'air et de gaz inflammable pourrait se former dans des locaux trop exigus.

Il faut compter au minimum 1 m³ par 8 g d'agent réfrigérant. La quantité d'agent réfrigérant présente dans l'appareil est indiquée sur la plaque signalétique apposée à l'intérieur de celui-ci.

► Le bon fonctionnement de l'appareil n'est assuré que si celui-ci est installé et raccordé conformément aux indications du mode d'emploi.

► Avant de raccorder votre appareil au réseau, comparez les données de raccordement (tension et fréquence) inscrites sur la plaque signalétique avec celles du réseau électrique.

Ces données doivent absolument concorder afin de ne pas endommager l'appareil. En cas de doute, renseignez-vous auprès de votre installateur-électricien.

► Le branchement de l'appareil au réseau électrique ne doit pas se faire à l'aide de rallonges ni de prises multiples, car elles n'assurent pas la sécurité nécessaire (risque de surchauffe, par ex.).

► La sécurité électrique de cet appareil n'est assurée que s'il est raccordé à un système de mise à la terre installé dans les règles de l'art. Il est impératif que cette mesure de sécurité élémentaire soit respectée. En cas de doute, faites contrôler votre installation domestique par un électricien professionnel.

Le fabricant ne saurait être tenu pour responsable des dommages causés par un circuit de mise à la terre manquant ou défectueux (en cas d'électrocution, par exemple).

Prescriptions de sécurité et mises en garde

► Les travaux d'installation et de maintenance ainsi que les réparations ne doivent être confiés qu'à des spécialistes agréés par le fabricant.

Tous travaux d'installation, de maintenance ou de réparation non conformes peuvent présenter de graves dangers pour l'utilisateur, pour lesquels le fabricant ne saurait engager sa responsabilité.

► Pendant la période de garantie, les réparations ne doivent être effectuées que par un service après-vente agréé par le fabricant. Sinon, les dommages qui pourraient en résulter ne seraient pas couverts par la garantie.

► Si des travaux d'installation, de maintenance ou de réparation sont nécessaires, l'appareil doit être isolé du secteur.

L'appareil n'est déconnecté du réseau électrique que lorsque l'une des conditions suivantes est remplie :

– l'appareil est débranché.

Ne tirez pas sur le câble d'alimentation, mais sur la fiche pour déconnecter l'appareil du secteur ;

– le disjoncteur de l'installation domestique est déclenché.

► Les pièces défectueuses ne doivent être remplacées que par des pièces d'origine Miele. Ce sont les seules pièces garanties par le fabricant comme répondant entièrement aux exigences de sécurité en vigueur.

► Cet appareil ne doit pas être utilisé à un emplacement non stationnaire (par ex. à bord d'un bateau).

Prescriptions de sécurité et mises en garde

Utilisation conforme

► Votre appareil est conçu pour une classe climatique précise (plage de température ambiante), dont les limites doivent être respectées. La classe climatique est indiquée sur la plaque signalétique apposée à l'intérieur de l'appareil.

Une température ambiante plus basse entraîne l'arrêt prolongé de la machine frigorifique et l'appareil ne peut alors maintenir la température voulue.

► N'obstruez pas les grilles d'aération de l'appareil.

Cela gênerait la circulation d'air, augmenterait la consommation d'électricité et pourrait endommager divers composants.

► Ne touchez pas les aliments congelés avec les mains humides. Vos mains pourraient adhérer aux aliments. Risque de blessure !

► Ne mettez jamais des cubes de glace et des glaces en bâton, en particulier des glaces à l'eau, dans la bouche immédiatement après les avoir sortis du congélateur.

Vos lèvres ou votre langue risqueraient d'adhérer à la glace. Risque de blessure !

► Ne recongelez jamais des produits décongelés, même partiellement.

Consommez-les aussi vite que possible, car ces produits perdent une partie de leur valeur nutritive et se détériorent. Vous pouvez recongeler des produits décongelés après les avoir fait cuire ou griller.

► Ne placez jamais dans la zone de congélation des cannettes ou des bouteilles contenant des boissons gazeuses ou un liquide susceptible de geler. Les cannettes ou bouteilles pourraient éclater, vous blesser et endommager l'appareil.

Prescriptions de sécurité et mises en garde

▶ Sortez les bouteilles que vous avez placées dans le congélateur pour les rafraîchir rapidement au plus tard une heure après les y avoir mises. Les bouteilles pourraient éclater. Risque de dommages corporels et matériels !

▶ Ne consommez pas des aliments stockés depuis longtemps, car ils risquent de provoquer une intoxication alimentaire. La durée de conservation dépend de plusieurs facteurs, tels que le degré de fraîcheur, la qualité des produits et la température de conservation. Respectez les indications de conservation et les dates de péremption données par le fabricant.

▶ Ne conservez aucun produit explosif ni contenant un gaz propulseur (par ex. une bombe aérosol) dans l'appareil. L'enclenchement du thermostat pourrait provoquer des étincelles, ce qui risquerait d'entraîner une explosion.

▶ Ne faites pas fonctionner des appareils électriques dans votre appareil (par ex. pour fabriquer de la crème glacée). Cela risquerait de provoquer des étincelles. Risque d'explosion !

▶ N'utilisez aucun objet pointu ou tranchant pour :

- enlever la couche de givre ou de glace,
- décoller des bacs à glaçons ou des produits alimentaires.

Vous risqueriez d'endommager les générateurs de froid, ce qui compromettrait le bon fonctionnement de l'appareil.

▶ Pour le dégivrage, ne placez jamais un chauffage électrique ou une bougie dans l'appareil. Cela endommagerait le matériau synthétique.

▶ N'utilisez aucun spray ni produit de dégivrage. Ils pourraient former des gaz détonants, contenir des solvants ou des agents porogènes qui endommageraient le matériau synthétique, ou être nocifs pour la santé.

Prescriptions de sécurité et mises en garde

► Pour dégivrer et nettoyer l'appareil, n'utilisez en aucun cas un nettoyeur à vapeur.

La vapeur pourrait pénétrer dans des éléments sous tension et provoquer un court-circuit.

► Ne traitez pas le joint de porte avec de l'huile ou de la graisse. Cela le rendrait à la longue poreux.

Appareils en inox

► Ne collez jamais de post-it, de ruban adhésif transparent ou opaque ni d'autres types d'autocollant ou de colle sur la surface de la porte.

Cela endommagerait son revêtement qui perdrait ses propriétés antitissures.

► Le revêtement de surface de la porte est sensible aux rayures. Même les aimants pour frigo risquent de provoquer des rayures.

Élimination d'un réfrigérateur-congélateur

► Détruisez la serrure à ressort ou à targette de votre ancien appareil avant de le faire évacuer.

Vous empêcherez ainsi que des enfants se cachent à l'intérieur pour jouer et s'y enferment au péril de leur vie.

► N'endommagez aucune pièce du cycle de refroidissement, par exemple :

- en perçant les conduits de l'évaporateur qui contiennent du fluide réfrigérant,
- en pliant les conduites rigides,
- en rayant le revêtement de surface.

Les éclaboussures d'agent réfrigérant peuvent occasionner des lésions oculaires.

Comment économiser l'énergie

	Consommation d'énergie normale	Forte consommation d'énergie
Installation/Entretien	Dans des pièces aérées.	Dans des pièces fermées, non aérées.
	Sans exposition directe aux rayons du soleil.	Exposition directe aux rayons du soleil.
	Loin d'une source de chaleur (radiateur, cuisinière).	Près d'une source de chaleur (radiateur, cuisinière).
	Température ambiante idéale aux alentours de 20 °C.	Température ambiante élevée.
	Ne pas obstruer les orifices d'aération et les dépoussiérer régulièrement.	Orifices d'aération obstrués ou poussiéreux.
	Dépoussiérer la machine frigorifique et la grille métallique (échangeur thermique) au dos de l'appareil au moins une fois par an.	Dépôts de poussière sur la machine frigorifique et la grille métallique (échangeur thermique).
Réglage de la température	Zone de congélation -18 °C.	Réglage élevé : plus la température des zones est basse, plus la consommation d'énergie est élevée !

Comment économiser l'énergie

	Consommation d'énergie normale	Forte consommation d'énergie
Utilisation	Agencement des tiroirs, plans de rangement et rangements tel que réglé par défaut en usine.	
	N'ouvrir la porte que si nécessaire et aussi brièvement que possible. Ranger les aliments bien triés.	Le fait d'ouvrir souvent et longtemps la porte entraîne une déperdition de froid et l'afflux d'air ambiant chaud. L'appareil essaie alors de se refroidir et la durée de fonctionnement de la machine frigorifique augmente.
	Emmenez un sac glacière quand vous allez faire vos courses, et rangez les aliments rapidement dans l'appareil. Remettre le plus vite possible les produits sortis, avant qu'ils ne se réchauffent trop. Laisser d'abord refroidir les boissons et les plats chauds à l'extérieur de l'appareil.	Les plats chauds et les aliments réchauffés à la température extérieure apportent de la chaleur à l'intérieur de l'appareil. L'appareil essaie alors de se refroidir et la durée de fonctionnement de la machine frigorifique augmente.
	Ranger les aliments bien emballés ou bien couverts.	L'évaporation et la condensation de liquides dans la zone de réfrigération provoquent une baisse de la puissance frigorifique.
	Faire décongeler les produits congelés dans la zone de réfrigération.	
	Ne pas surcharger les compartiments, afin que l'air puisse circuler.	
Dégivrage	Dégivrer la zone de congélation lorsque la couche de glace atteint 0,5 cm d'épaisseur.	Une couche de glace réduit l'efficacité du processus de congélation des aliments.

Enclenchement et déclenchement de l'appareil

Film protecteur

Les baguettes et cadres-supports en inox se trouvant à l'intérieur de l'appareil sont recouverts d'un film protecteur. Les surfaces extérieures des appareils en inox sont également recouvertes d'un film protecteur.

- Ne retirez le film qu'après avoir installé l'appareil à l'emplacement prévu à cet effet.

Nettoyage et entretien

- Après avoir retiré le film protecteur, enduisez immédiatement les baguettes et cadres-supports en inox du produit d'entretien spécial inox de Miele fourni avec l'appareil.
- Si votre appareil est en inox, enduisez également les parois latérales du produit d'entretien spécial inox de Miele fourni avec l'appareil juste après avoir retiré le film protecteur. Les portes de l'appareil disposent d'un revêtement spécial antisalissures. N'utilisez **pas** le produit d'entretien spécial inox de Miele !

Important ! A chaque application, le produit d'entretien spécial inox de Miele dépose un film protecteur contre l'eau et les salissures.

- Nettoyez l'intérieur de l'appareil et les accessoires. Utilisez pour ce faire de l'eau tiède, puis séchez entièrement avec un torchon.

Utilisation de l'appareil

Il suffit d'effleurer la touche sensitive avec le doigt pour utiliser cet appareil.

Enclenchement de l'appareil



- Effleurez la touche Marche/Arrêt jusqu'à ce que l'affichage de température s'allume.

Si la température à l'intérieur de l'appareil dépasse 0 °C, seuls des tirets apparaissent dans l'affichage de température. Dès que la température descend en-dessous de 0 °C, l'affichage de température indique la température qui règne à l'intérieur de l'appareil.

Le symbole "Congélation" et la touche Arrêt de l'avertisseur sonore continuent à clignoter tant que la température à l'intérieur de l'appareil n'est pas suffisamment basse.

L'appareil commence à descendre en température et l'éclairage s'allume lorsque vous ouvrez la porte.

Enclenchement et déclenchement de l'appareil

Pour que la température soit suffisamment basse, laissez l'appareil descendre en température pendant quelques heures avant de le remplir pour la première fois.
Ne remplissez l'appareil que lorsque la température est suffisamment basse (minimum -18 °C).

Accumulateur de froid

Placez l'accumulateur de froid dans le premier tiroir en partant du haut ou, pour gagner de la place, sur le plateau de congélation. L'accumulateur de froid fournit sa puissance frigorifique maximale au bout de 24 heures environ.

Déclenchement de l'appareil



- Effleurez la touche Marche/Arrêt jusqu'à ce que tous les affichages s'éteignent.

L'éclairage s'éteint et le processus de réfrigération est déclenché. (Si tel n'est pas le cas, le verrouillage est enclenché !)

Mode de réglage

Certains réglages de l'appareil ne peuvent être effectués qu'en mode de réglage.

Les procédures pour parvenir au mode de réglage et modifier les réglages sont décrites aux chapitres correspondants.

Aperçu des fonctions disponibles en mode de réglage :

Entrer dans le mode de réglage ou en sortir	c
Activer/désactiver le bip des touches (voir chapitre "Enclenchement et déclenchement de l'appareil")	b
Activer/désactiver le verrouillage (voir chapitre "Enclenchement et déclenchement de l'appareil")	u
Modifier la luminosité de l'affichage de température (voir chapitre "Température optimale")	d

Lorsque vous vous trouvez en mode de réglage, l'alarme de porte est automatiquement supprimée. Dès que la porte de l'appareil est refermée, l'alarme de porte est à nouveau activée.

Enclenchement et déclenchement de l'appareil

Activer/désactiver le bip des touches

Si vous ne souhaitez pas que chaque activation d'une touche soit accompagnée d'un bip, vous pouvez désactiver ce dernier.



- Effleurez la touche \vee et laissez le doigt sur la touche,



- puis tapez une fois sur la touche Marche/Arrêt (sans relâcher la touche \vee !)
- Laissez le doigt 5 secondes de plus sur la touche \vee , jusqu'à ce que l'indication ϵ apparaisse à l'affichage.
- Tapez à nouveau plusieurs fois sur la touche \vee , jusqu'à ce que b apparaisse à l'affichage.
- Tapez à nouveau sur la touche Marche/Arrêt.
- En tapant sur la touche \vee , vous pouvez maintenant choisir d'activer ou de désactiver le bip des touches :
 - $b \text{ } \emptyset$: Le bip des touches est désactivé
 - $b \text{ } \uparrow$: Le bip des touches est activé
 - $b -$: retour au menu.

Le réglage actuel est allumé, celui pouvant être sélectionné clignote.

- Après avoir procédé à un nouveau réglage, tapez sur la touche Marche/Arrêt pour confirmer.

- Tapez plusieurs fois sur la touche \vee , jusqu'à ce que ϵ apparaisse à l'affichage.

- Tapez sur la touche Marche/Arrêt. Vous avez quitté le mode de réglage.

Activer/désactiver le verrouillage

Le verrouillage vous permet d'éviter que l'appareil ne soit déclenché par mégarde.



- Effleurez la touche \vee et laissez le doigt sur la touche,




- puis tapez une fois sur la touche Marche/Arrêt (sans relâcher la touche \vee !)
- Laissez le doigt 5 secondes de plus sur la touche \vee , jusqu'à ce que l'indication ϵ apparaisse à l'affichage.
- Tapez à nouveau plusieurs fois sur la touche \vee , jusqu'à ce que ν apparaisse à l'affichage.
- Tapez à nouveau sur la touche Marche/Arrêt.
- En tapant sur la touche \vee , vous pouvez maintenant choisir d'activer ou de désactiver le verrouillage :
 - $\nu \text{ } \emptyset$: Le verrouillage est désactivé
 - $\nu \text{ } \uparrow$: Le verrouillage est activé
 - $\nu -$: retour au menu.

Enclenchement et déclenchement de l'appareil

Le réglage actuel est allumé, celui pouvant être sélectionné clignote.

- Après avoir procédé à un nouveau réglage, tapez sur la touche Marche/Arrêt pour confirmer.
- Tapez plusieurs fois sur la touche V, jusqu'à ce que ϵ apparaisse à l'affichage.
- Tapez sur la touche Marche/Arrêt.

Vous avez quitté le mode de réglage.

Lorsque le verrouillage est enclenché, le voyant de contrôle du verrouillage  est allumé dans l'affichage de température.

En cas d'absence prolongée

Si l'appareil doit rester longtemps sans fonctionner :

- déclenchez l'appareil,
- débranchez la fiche de la prise secteur ou déclenchez le fusible de l'installation domestique,
- nettoyez l'appareil, puis
- laissez les portes entrouvertes pour éviter la formation de mauvaises odeurs.

Si vous déclenchez l'appareil pour un arrêt prolongé sans le nettoyer et en laissant la porte fermée, vous risquez de favoriser l'apparition de moisissures à l'intérieur.

La bonne conservation de vos aliments dépend du réglage précis de la température. Les aliments peuvent en effet se gâter rapidement avec l'apparition de micro-organismes. Une bonne température de conservation évite ou, en tout cas, ralentit ce processus. La température a une influence sur la vitesse de croissance de ces micro-organismes. Plus la température est basse, plus la vitesse de croissance est ralentie.

Pour congeler des produits frais et conserver longtemps les aliments, une température de **-18 °C** est obligatoire. A cette température, la croissance des micro-organismes est largement stoppée. Dès que la température remonte au-dessus de -10 °C, la décomposition due aux micro-organismes reprend et les aliments ne peuvent être conservés longtemps. C'est la raison pour laquelle vous devez cuisiner rapidement vos surgelés (cuisson ou rôtissage) s'ils ont partiellement ou entièrement décongelé. Vous pouvez ensuite les recongeler. Les températures élevées détruisent la plupart des micro-organismes.

La température à l'intérieur de l'appareil augmente

- selon la fréquence et la durée d'ouverture de la porte,
- avec la quantité de produits stockés,
- avec la chaleur des produits frais entreposés,
- avec l'augmentation de la température ambiante autour de l'appareil. Votre appareil est conçu pour une classe climatique définie (plage de température ambiante), dont les limites doivent être respectées.

Réglage de la température

Vous pouvez régler la température au moyen des deux touches situées à côté de l'affichage de température.

Il suffit pour cela de taper sur



la touche ∇ : pour réduire la température,

la touche ∧ : pour augmenter la température.

Pendant que vous effectuez le réglage, la température sélectionnée s'affiche en clignotant.

En tapant sur les touches, vous pouvez observer les modifications suivantes dans l'affichage de température :

- A la première pression : la **dernière valeur de température sélectionnée** s'affiche en clignotant.
- A chaque nouvelle pression sur la touche : la valeur de température change par pas de 1 °C.
- En laissant le doigt sur la touche : la température varie en continu. Quand la valeur de température la plus haute ou la plus basse est atteinte, la touche ∇ ou ∧ disparaît de l'affichage.

Environ 5 secondes après la dernière action sur la touche, la valeur de température **effective** régnant momentanément dans l'appareil apparaît automatiquement dans l'affichage.

Température optimale

Si vous avez modifié la température, vérifiez l'affichage **au bout de 6 heures environ pour un appareil peu rempli et au bout de 24 heures pour un appareil plein**. Ce n'est que passé ce délai que la température réelle s'est effectivement établie. Si, une fois ce laps de temps écoulé, la température est trop élevée ou trop basse, réglez-la à nouveau.

Possibilités de réglage de la température

La température est réglable entre $-14\text{ }^{\circ}\text{C}$ et $-28\text{ }^{\circ}\text{C}$.

L'obtention de la température la plus basse dépend de l'emplacement de l'appareil et de la température ambiante. Lorsque la température ambiante est élevée, l'appareil ne peut pas toujours atteindre la température la plus basse.

Affichage de température

En mode de fonctionnement normal, l'affichage de température situé sur le bandeau de commande indique la température enregistrée au point le plus chaud à l'intérieur de l'appareil.

Modifier la luminosité de l'affichage de température

Vous pouvez adapter l'intensité lumineuse de l'affichage de température à la luminosité ambiante dans la pièce.



- Effleurez la touche ∇ et laissez le doigt sur la touche,



- puis tapez une fois sur la touche Marche/Arrêt (sans relâcher la touche ∇ !).
- Laissez le doigt 5 secondes de plus sur la touche ∇ , jusqu'à ce que l'indication ϵ apparaisse à l'affichage.
- Tapez à nouveau plusieurs fois sur la touche ∇ , jusqu'à ce que d apparaisse à l'affichage.
- Tapez à nouveau sur la touche Marche/Arrêt.
- En tapant sur la touche ∇ , vous pouvez maintenant modifier la luminosité de l'affichage de température :
 - $d0$: luminosité maximale
 - $d1$: luminosité réduite
 - $d-$: retour au menu.

Le réglage actuel est allumé, celui pouvant être sélectionné clignote.

- Après avoir procédé à un nouveau réglage, tapez sur la touche Marche/Arrêt pour confirmer.
- Tapez plusieurs fois sur la touche ∇ , jusqu'à ce que ϵ apparaisse à l'affichage.
- Tapez sur la touche Marche/Arrêt.

Vous avez quitté le mode de réglage.

L'appareil est équipé d'un système d'alarme qui vous avertit lorsque la température augmente accidentellement à l'intérieur de l'appareil et permet d'éviter une déperdition d'énergie quand la porte est ouverte.

Enclenchement du système d'alarme

Le système d'alarme est automatiquement toujours prêt à fonctionner. Il ne doit pas être enclenché séparément.

Alarme de température

Si la température atteint un niveau trop élevé, un signal sonore est émis.

La touche Arrêt de l'avertisseur sonore clignote en rouge et le symbole "Congélation" clignote.

Les signaux acoustique et optique réagissent par exemple

- lorsque trop d'air chaud pénètre à l'intérieur de l'appareil lors du tri ou du déchargement de surgelés,
- lorsque vous congelez une grande quantité de produits alimentaires,
- après une panne de courant.

Dès que l'appareil n'est plus en état d'alarme, le signal sonore s'arrête et les affichages s'éteignent.

Arrêt prématuré de l'alarme de température

Si le signal d'alarme vous gêne, vous pouvez le déclencher avant qu'il ne s'arrête de lui-même.



- Tapez sur la touche Arrêt de l'avertisseur sonore.

Le signal sonore s'arrête.

La touche Arrêt de l'avertisseur sonore et le symbole "Congélation" continuent à clignoter jusqu'à ce que l'appareil ne soit plus en état d'alarme.

Si la température est demeurée supérieure à -18 °C pendant une durée prolongée, vérifiez si vos surgelés n'ont pas commencé à décongeler. Dans ce cas, consommez-les sans tarder !

Avertisseur sonore

Alarme de porte

Si la porte de l'appareil reste ouverte pendant plus de 2 minutes environ, une alarme sonore retentit.

La touche Arrêt de l'avertisseur sonore s'allume en rouge et le symbole "Congélation" clignote.

Dès que la porte est refermée, le signal sonore s'arrête et les affichages s'éteignent.

Arrêt prématuré de l'alarme de porte

Si le signal d'alarme en cas de porte ouverte vous gêne, vous pouvez le déclencher avant qu'il ne s'arrête de lui-même.



- Tapez sur la touche Arrêt de l'avertisseur sonore.
Le signal sonore s'arrête.
La touche Arrêt de l'avertisseur sonore reste allumée et le symbole "Congélation" continue à clignoter jusqu'à ce que la porte de l'appareil soit refermée.

Fonction SuperFrost

Pour congeler les aliments de manière optimale, vous devez enclencher la fonction SuperFrost avant de congeler des produits frais.

Ainsi, vos produits alimentaires congèlent rapidement tout en conservant leur valeur nutritive, leur teneur en vitamines, leur aspect naturel et leur saveur.

Exceptions :

- si vous déposez des surgelés dans votre appareil,
- si vous ne déposez chaque jour que 2 kg de produits au maximum.

Enclenchement de SuperFrost

La fonction SuperFrost doit être enclenchée **6 heures avant de déposer** les produits à congeler. Si vous voulez utiliser la capacité maximale de congélation, la fonction SuperFrost **doit être enclenchée 24 heures à l'avance !**



- Tapez sur la touche SuperFrost pour qu'elle s'allume en jaune.

La température baisse à l'intérieur de l'appareil, car celui-ci fonctionne à la puissance frigorifique maximale.

Déclenchement de SuperFrost

La fonction SuperFrost se déclenche automatiquement au plus tôt environ 30 heures, au plus tard 65 heures après avoir été enclenchée.

L'appareil repasse à la puissance frigorifique normale.

Pour économiser l'énergie, vous pouvez déclencher vous-même la fonction SuperFrost dès qu'une température **constante** d'au moins -18 °C s'est établie dans la zone de congélation. Contrôlez la température régnant à l'intérieur de l'appareil.

- Tapez sur la touche SuperFrost pour qu'elle s'allume en jaune tamisé.

L'appareil fonctionne de nouveau à la puissance frigorifique normale.

Congélation et stockage

Capacité maximale de congélation

Pour que vos produits alimentaires puissent être congelés aussi vite et aussi profondément que possible, ne dépassez pas la capacité maximale de congélation. Cette capacité maximale sur 24 heures est indiquée sur la plaque signalétique : "Capacité de congélation ...kg/24 h".

La capacité maximale de congélation figurant sur la plaque signalétique a été déterminée selon la norme DIN EN ISO 15502.

Que se passe-t-il lors de la congélation de produits frais ?

Les produits frais doivent être congelés aussi rapidement que possible afin qu'ils conservent leur valeur nutritive, leur teneur en vitamines, leur aspect naturel et leur saveur.

Plus les produits sont congelés lentement, plus la quantité de liquide sortant de chacune de leurs cellules et passant dans les cavités est importante. Les cellules se contractent.

Lors de la décongélation, seule une partie de ce liquide retourne dans les cellules.

Dans la pratique, cela signifie que les aliments perdent une grande partie de leur jus et donc de leur saveur. Vous le voyez au fait que lors de la décongélation, une large tache d'eau se forme autour des aliments.

Si les produits sont congelés rapidement, le liquide a moins de temps pour s'échapper des cellules et passer dans

les cavités. Les cellules se contractent par conséquent bien moins.

Lors de la décongélation, la faible quantité de liquide qui est passée dans les cavités peut revenir dans les cellules, et la perte de jus et de saveur est moindre. Seule une petite tache d'eau se forme.

Utilisation de la plaque isolante

(selon modèle, disponible comme accessoire)

Il existe pour cet appareil une plaque isolante permettant de "déclencher", c'est-à-dire d'isoler, les tiroirs dont vous n'avez pas besoin, afin d'économiser l'énergie. Utilisez la plaque isolante lorsque vous ne stockez que peu de produits dans l'appareil.

Important !

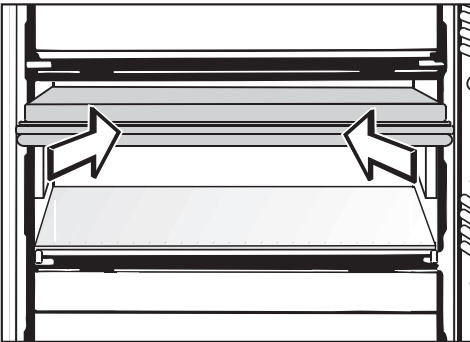
- Au moins deux tiroirs sont nécessaires pour la congélation. Tous les autres tiroirs peuvent être "isolés".
- Les tiroirs restants, qui servent à la congélation, doivent toujours être placés en haut de l'appareil.
- La plaque isolante doit être insérée **au-dessous** du dernier tiroir utilisé pour la congélation.
- Moins il reste de tiroirs à congeler, plus la consommation d'énergie est réduite. L'utilisation de la plaque isolante permet de réaliser de substantielles économies d'énergie !

Ne placez aucun produit alimentaire dans les tiroirs "isolés", car ils peuvent être soumis à des variations de température importantes et incontrôlées, qui risqueraient de gâter les produits.

Exemple

Deux tiroirs suffisent pour stocker vos surgelés.

- Placez les produits dans les deux tiroirs supérieurs. Tous les autres tiroirs sont vides.



- Sortez le troisième tiroir et glissez la plaque isolante **sous** le deuxième tiroir.

Les tiroirs inférieurs restants sont maintenant "isolés".

Stockage de produits surgelés

Si vous souhaitez stocker des produits surgelés, vérifiez tout d'abord, lorsque vous les achetez,

- que l'emballage ne présente aucun dommage,
- la date limite de consommation, et
- la température intérieure du bahut de congélation du magasin. Si la température intérieure est supérieure à $-18\text{ }^{\circ}\text{C}$, la durée de conservation des surgelés est réduite.

- Achetez les produits surgelés en dernier lieu et transportez-les enveloppés dans du papier journal ou dans un sac glacière.

- Placez les surgelés immédiatement dans votre appareil.

Ne recongelez jamais des produits entièrement ou partiellement décongelés. Vous ne pouvez recongeler les aliments qu'après les avoir cuisinés (en les faisant cuire ou rôtir).

Congélation et stockage

Congelez vous-même vos aliments

Ne congelez que des produits frais et parfaitement sains !

Avant de congeler les produits, notez les points suivants :

- **Peuvent être congelés :**
la viande fraîche, la volaille, le gibier, le poisson, les légumes, les fines herbes, les fruits rouges, les produits laitiers, le pain et la pâtisserie, les restes, le jaune d'œuf, le blanc d'œuf et de nombreux plats préparés.
- **Ne peuvent être congelés :**
les grappes de raisin, les salades vertes, les radis, les radis noirs, la crème acidulée, la mayonnaise, les œufs frais, les oignons, les pommes et les poires crues.
- Pour conserver la couleur, le goût, l'arôme et la vitamine C, blanchissez les légumes avant de les congeler. Pour cela, ébouillantez les légumes coupés pendant 2 à 3 minutes. Retirez ensuite les légumes, puis passez-les rapidement à l'eau froide. Egouttez-les.
- La viande maigre se congèle mieux que la viande grasse ; de plus, elle se conserve plus longtemps.
- Placez une feuille de plastique entre les côtelettes, les steaks, les escalopes et autres morceaux de viande. Vous éviterez ainsi qu'ils forment un bloc compact en congelant.
- Evitez d'assaisonner les produits crus et les légumes blanchis avant de les congeler. Assaisonnez très lé-

gèrement les plats préparés. De nombreuses épices perdent leur saveur lors de la congélation.

- Laissez refroidir les boissons et les plats chauds à l'extérieur de l'appareil pour éviter que les produits déjà congelés ne souffrent de leur chaleur et pour ne pas augmenter la consommation d'électricité.

Conditionnement

- Portionnez les produits à congeler.

Emballage adéquat

- Feuilles de plastique
- Feuilles de polyéthylène
- Feuilles d'aluminium
- Boîtes de congélation

Emballage non adéquat

- Papier d'emballage
- Parchemin
- Papier cellophane
- Sac poubelle
- Sac de commissions usagé

- Enlevez l'air en pressant sur l'emballage.

- Fermez hermétiquement l'emballage avec

- un élastique
- des clips en matière synthétique
- une ficelle
- du ruban adhésif résistant au froid.

Vous pouvez également souder des sacs ou des feuilles d'emballage à l'aide d'un appareil de soudage de feuilles.

- Inscrivez le contenu et la date de congélation sur l'emballage.

Congélation et stockage

Avant le stockage

- Si vous voulez stocker plus de 2 kg de produits frais, enclenchez la fonction SuperFrost quelque temps avant de déposer les aliments à congeler (voir "Utilisation de SuperFrost"). Les produits congelés stockés reçoivent un surplus de froid.

Stockage

Les aliments peuvent être placés n'importe où dans la partie congélation, de préférence toutefois dans les tiroirs supérieurs.

Le tiroir de congélation supérieur peut supporter 15 kg maximum, les autres tiroirs de congélation et les tablettes en verre supportent 25 kg.

- Répartissez les produits sur toute la surface des tiroirs ou sur les rayons en verre, afin que les aliments congelent aussi vite et aussi profondément que possible.
- Utilisez des emballages secs pour éviter toute formation de glace ou de givre.

Les produits à congeler ne doivent pas toucher les surgelés pour empêcher que ces derniers décongèlent partiellement.

Stockage de produits congelés de grande taille

Pour stocker des produits congelés de grande taille tels que des oies ou du gibier, vous pouvez retirer les rayons en verre se trouvant entre les tiroirs de congélation. Pour ce faire,

- retirez les tiroirs de congélation, soulevez légèrement le rayon et sortez-le en le tirant vers l'avant.













Le dernier tiroir du bas doit toujours rester dans l'appareil.

Si vous sortez les tiroirs de congélation, veillez à ne pas obstruer par la suite les ouïes du ventilateur situé sur la paroi arrière de l'appareil. Elles sont essentielles au bon fonctionnement de l'appareil !

Calendrier de congélation

Le calendrier de congélation qui se trouve sur le tiroir indique en mois la durée de stockage habituelle de différents produits frais congelés.

Respectez impérativement la date limite de consommation portée sur l'emballage des surgelés disponibles dans le commerce.

			2 - 3	6 - 8			
			3 - 5	10 - 12			

2 - 3 mois :
gâteaux, glaces, plats uniques

3 - 5 mois :
poisson, champignons, pain

6 - 8 mois :
porc, veau, volaille

10 - 12 mois :
bœuf, fruits, légumes

Congélation et stockage

Décongélation des aliments

Vous pouvez décongeler les produits congelés

- au four à micro-ondes,
- au four avec le mode "Chaleur tournante" ou "Décongeler",
- à la température ambiante,
- dans le réfrigérateur (le froid transmis sert à refroidir les aliments),
- au four à vapeur.

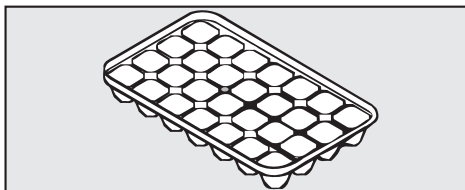
Les **tranches de viande et de poisson** peuvent être mises encore partiellement congelées dans une poêle chaude.

Les **fruits** peuvent décongeler à température ambiante, aussi bien dans leur emballage que dans un plat couvert.

Les **légumes** congelés peuvent être plongés tels quels dans l'eau bouillante, l'huile ou la graisse chaude. Comme la structure cellulaire change, le temps de cuisson est un peu plus court que pour des légumes frais.

Ne recongelez jamais des produits entièrement ou partiellement décongelés. Vous ne pouvez recongeler les aliments qu'après les avoir cuisinés (en les faisant cuire ou rôtir).

Préparation de glaçons



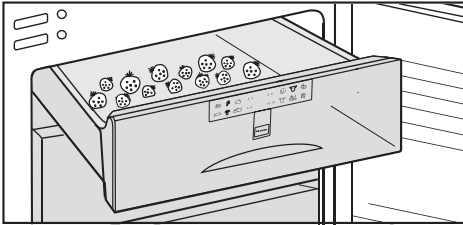
- Remplissez le bac à glaçons d'eau aux trois quarts et posez-le à plat dans un tiroir de congélation.
- Pour décoller le bac à glaçons, utilisez un objet émoussé, par exemple le manche d'une cuillère.
- Les glaçons se décollent facilement du bac si vous placez celui-ci quelques secondes sous l'eau courante.

Rafraîchissement rapide de boissons

Si vous placez des bouteilles dans la zone de congélation pour les rafraîchir rapidement, sortez-les **au plus tard une heure après** les y avoir déposées. Sinon, elles risquent d'éclater !

Utilisation du plateau de congélation

Le plateau de congélation vous permet de congeler avec ménagement des baies, des fines herbes, des petits légumes et autres petits produits. Les produits ainsi congelés conservent longtemps leur aspect et les divers morceaux ne risquent pas de coller les uns aux autres sous l'effet du froid.



- Disposez les produits sur le plateau en les espaçant.

Laissez les aliments congeler pendant 10 à 12 heures. Versez-les ensuite dans des sacs de congélation ou des récipients et placez ceux-ci dans les tiroirs.

Utilisation de l'accumulateur de froid

L'accumulateur de froid permet d'éviter, en cas de panne de courant, une montée rapide de la température dans la zone de congélation.

Placez l'accumulateur de froid dans le tiroir supérieur, directement sur les denrées. L'accumulateur fournit sa puissance frigorifique maximale au bout de 24 heures environ.

En cas de panne de courant, placez l'accumulateur de froid directement sur les aliments dans le tiroir supérieur, afin de pouvoir stocker les aliments le plus longtemps possible.

Si vous voulez stocker des produits frais, utilisez l'accumulateur de froid comme séparation entre les produits congelés et les produits frais, pour éviter que les aliments ne décongèlent.

L'accumulateur de froid peut également être utilisé pour rafraîchir très rapidement des plats ou des boissons dans un sac glacière.

Dégivrage

Votre appareil est équipé d'un système NoFrost qui permet son dégivrage automatique.

L'humidité qui se forme se condense sur l'évaporateur et est régulièrement dégelée et évaporée.

Grâce à ce système de dégivrage automatique, la zone de congélation reste en permanence exempte de givre. Ce système spécial permet d'éviter que les aliments ne commencent à décongeler.

Veillez vous assurer que l'eau ne pénètre pas dans l'électronique ni dans les ouvertures d'aération.

N'utilisez pas de nettoyeur à vapeur. La vapeur pourrait pénétrer dans des éléments sous tension et provoquer un court-circuit.

N'enlevez pas la plaque signalétique se trouvant à l'intérieur de l'appareil. Elle vous sera utile en cas de panne.

La porte de l'appareil en inox dispose d'un revêtement spécial anti-salissures.

Ne la traitez **pas** avec le produit d'entretien spécial inox, car cela laisserait des traînées visibles.

Pour le nettoyage et l'entretien des surfaces en inox de l'appareil, utilisez le produit d'entretien spécial inox de Miele (disponible auprès du service après-vente Miele).

Il contient des substances douces pour les matériaux et, contrairement à un nettoyant pour l'inox, ne comporte aucun agent de polissage. Les salissures sont ainsi éliminées en douceur et un film protecteur contre l'eau et la saleté se forme à chaque application.

Pour éviter d'endommager les surfaces, ne les nettoyez pas avec

- de détergents contenant de la soude, de l'ammoniaque, de l'acide ou du chlore,
- des détergents anticalcaire,
- des détergents abrasifs comme la poudre ou la crème à récurer, les pierres à nettoyer,
- des détergents contenant des solvants,
- des nettoyants spéciaux pour l'inox,
- des nettoyants pour lave-vaisselle,
- des décapants pour four,
- des nettoyants pour le verre,
- des éponges abrasives ni des brosses dures, par exemple des grattoirs,
- des éponges "efface-taches",
- des racloirs à lame aiguisée.

Avant le nettoyage

- Déclenchez l'appareil.
- Débranchez la fiche de la prise secteur ou déclenchez le fusible de l'installation domestique.
- Sortez les produits congelés de l'appareil et stockez-les dans un endroit frais.
- Retirez les tiroirs de congélation et les plaques en verre pour les nettoyer.

Nettoyage et entretien

Espace intérieur, accessoires

- Pour le nettoyage, utilisez de préférence de l'eau tiède additionnée d'un peu de liquide vaisselle.

Le bac à glaçons peut passer au lave-vaisselle.

La température du programme de lavage sélectionné ne doit pas dépasser 55 °C.

Les pièces en matière synthétique risquent, dans le lave-vaisselle, de se colorer au contact de colorants naturels contenus par ex. dans les carottes, les tomates, le ketchup. Ce phénomène de coloration n'affecte aucunement la qualité des pièces.

- Nettoyez les tiroirs de congélation et les rayons en verre à la main, car ces pièces ne sont **pas** adaptées au lavage en machine.
- Rincez ensuite l'intérieur de l'appareil et les accessoires à l'eau claire, puis séchez le tout avec un torchon. Laissez les portes de l'appareil ouvertes quelques minutes.

Porte de l'appareil, parois latérales

Il est préférable d'éliminer immédiatement les salissures présentes sur la porte de l'appareil et les parois latérales.

Si vous les laissez s'incruster, vous risquez de ne plus pouvoir les enlever, et les surfaces pourraient se tacher, se décolorer ou changer d'aspect.

Toutes les surfaces sont sensibles aux rayures.

Toutes les surfaces risquent de se tacher, de se décolorer ou de changer d'aspect au contact de produits de nettoyage inappropriés.

- Nettoyez les surfaces avec un carré vaisselle propre, du liquide vaisselle main et de l'eau chaude. Vous pouvez également utiliser un chiffon microfibras propre et humide, sans employer de détergent.
- Rincez ensuite à l'eau claire, puis séchez le tout avec un chiffon doux.

Appareils en inox

– Porte de l'appareil

La porte de l'appareil dispose d'un revêtement de surface de qualité. Ce revêtement a un effet antisalissures et facilite le nettoyage.

Ne traitez **pas** les portes de l'appareil avec

- un nettoyant spécial inox : cela endommagerait le revêtement,
- le produit d'entretien spécial inox de Miele : cela laisserait des traînées visibles.

– Parois latérales

- Enlevez les salissures avec le produit d'entretien spécial inox de Miele, qui vitrifie simultanément les surfaces en inox.
- Après chaque nettoyage, vous devez **absolument** traiter les parois latérales avec le produit d'entretien spécial inox de Miele. Cette opération protège les surfaces en inox et empêche qu'elles ne se resalissent trop vite.

Sections d'aération

- Nettoyez régulièrement les grilles d'aération avec un pinceau ou un aspirateur. Les dépôts de poussière augmentent la consommation d'énergie.

Joint de porte

Ne traitez jamais le joint de porte avec de l'huile ou de la graisse. Il deviendrait poreux avec le temps.

- Nettoyez régulièrement le joint de porte uniquement à l'eau claire et séchez-le avec un chiffon.

Face arrière - grille métallique

Dépoussiérez au moins une fois par an la grille métallique située sur la face arrière de l'appareil (échangeur thermique). Les dépôts de poussière augmentent la consommation d'énergie.

En nettoyant la grille métallique, veillez à ne pas arracher, plier ni endommager les câbles ou autres éléments.

Après le nettoyage

- Remettez toutes les pièces en place dans l'appareil.
- Fermez la porte de l'appareil.
- Rebranchez l'appareil et enclenchez-le.
- Enclenchez la fonction SuperFrost pour que l'appareil descende rapidement en température.
- Remplacez les tiroirs de congélation et les aliments dans l'appareil aussitôt que la température a suffisamment baissé.
- Déclenchez la fonction SuperFrost dès qu'une température constante d'au moins -18 °C s'est établie dans la zone de congélation.

Que faire lorsque . . . ?

Les réparations des appareils électriques ne doivent être confiées qu'à des professionnels. L'utilisateur s'expose à de graves dangers en cas de réparations non conformes.

Que faire lorsque . . .

. . . l'appareil ne descend pas en température ?

- Vérifiez si l'appareil est enclenché. L'affichage de température doit être allumé.
- Vérifiez si la fiche de l'appareil est bien insérée dans la prise.
- Vérifiez si le fusible de l'installation domestique a disjoncté : il est possible que le congélateur, la tension domestique ou un autre appareil soit défectueux.
Faites appel à un électricien professionnel ou au service après-vente.

. . . il est impossible d'ouvrir la porte de l'appareil plusieurs fois de suite ?

Il ne s'agit pas d'une défaillance. Cela est dû à un effet d'aspiration. Vous ne pourrez ouvrir la porte sans forcer qu'après avoir attendu quelques minutes.

. . . la température à l'intérieur de l'appareil est trop basse ?

- Réglez une température plus élevée.
- La fonction SuperFrost est encore enclenchée.

. . . la fréquence et la durée d'enclenchement de la machine frigorifique augmentent ?

- Vérifiez que les grilles d'aération ne sont ni obstruées ni poussiéreuses.
- Vérifiez que la grille métallique (échangeur thermique) située sur la face arrière de l'appareil n'est pas poussiéreuse.
- La porte de l'appareil a été souvent ouverte ou de grandes quantités de produits frais ont été congelées.
- Vérifiez que la porte de l'appareil ferme bien.

. . . la machine frigorifique fonctionne en permanence ?

Pour économiser de l'énergie, la machine frigorifique se règle sur une vitesse plus basse lorsque le besoin en froid est moins important. Par conséquent, sa durée de fonctionnement augmente.

. . . les produits ont tendance à décongeler, car la température est trop élevée dans la zone de congélation ?

- La température ambiante est-elle inférieure à celle pour laquelle votre appareil a été conçu ?

Augmentez la température ambiante.

Lorsque la température ambiante est trop basse, la machine frigorifique se met en marche plus rarement. La température de la zone de congélation risque alors d'atteindre un niveau trop élevé.

. . . l'alarme sonore retentit et la touche Arrêt de l'avertisseur sonore clignote ?

La température de la zone de congélation est trop élevée, car

- la porte de l'appareil a été souvent ouverte ou de grandes quantités de produits frais ont été congelées.
- les grilles d'aération ont été obstruées.
- il s'est produit une coupure de courant prolongée.

Une fois que vous avez remédié aux dérangements, l'alarme sonore s'arrête et les affichages s'éteignent.

. . . un tiret est allumé/clignote à l'affichage de température ?

Contrôlez l'affichage de température environ 6 heures après avoir enclenché l'appareil. La température régnant à l'intérieur de l'appareil ne sera indiquée que si elle se situe dans la gamme d'affichage possible.

. . . dans l'affichage de température apparaît "_F" ?

Une défaillance est survenue. Dans ce cas, contactez le service après-vente.

. . . dans l'affichage de température apparaît le message "nA"?

La température est montée trop fortement à la suite d'une panne de courant survenue les jours précédents ou quelques heures auparavant.

- Tapez sur la touche Arrêt de l'avertisseur sonore pendant que "nA" est allumé.

La température la plus chaude ayant régné dans l'appareil pendant la coupure de courant apparaît alors à l'affichage.

Selon la température, vérifiez si les aliments ont commencé à décongeler. Si tel est le cas, faites cuire ou rôtir les produits avant de les congeler de nouveau.

La température maximale atteinte s'affiche pendant 1 minute environ. Ensuite, la température effective régnant momentanément dans la zone de congélation réapparaît à l'affichage de température.

. . . il est impossible de déclencher l'appareil ?

Le verrouillage est activé.

Que faire lorsque . . . ?

. . . de la glace s'est formée sur le panneau du dispositif NoFrost ?

Il ne s'agit pas d'un dérangement. De l'eau condensée s'y est déposée et a gelé. Causes possibles :

- la porte de l'appareil a été ouverte fréquemment et/ou pendant une période prolongée ;
- de grandes quantités de produits viennent d'être congelées ;
- le taux d'humidité de la pièce a augmenté.

Dans ce cas, maintenez la porte de l'appareil autant que possible fermée. Le système NoFrost dégivrera automatiquement la couche de glace en l'espace de quelques jours.

. . . il est impossible de décoller les aliments congelés ?

Décollez les aliments à l'aide d'un objet émoussé, par exemple le manche d'une cuillère.

. . . l'éclairage intérieur ne fonctionne plus ?

- La porte de l'appareil est-elle restée ouverte longtemps ? L'éclairage s'éteint automatiquement si la porte reste ouverte durant environ 15 minutes.

Si ce n'est pas le cas, l'éclairage intérieur est défectueux.

- Dans ce cas, contactez le service après-vente.

L'éclairage à LED doit être réparé et remplacé exclusivement par le service après-vente. Des pièces conductrices d'électricité se trouvent au-dessous du cache. Risque de dommages corporels et matériels !

Il est interdit d'enlever le cache. Si le cache a été endommagé ou a dû être retiré parce qu'il était détérioré – **attention !** Ne regardez pas le laser (rayonnement laser classe 1M) à travers des instruments optiques (une loupe ou un objet similaire).

Si, malgré ces indications, vous ne parvenez pas à remédier à la panne, contactez le service après-vente.

Évitez autant que possible d'ouvrir la porte de votre appareil avant que la panne ne soit réparée, afin d'empêcher toute déperdition de froid.

Causes et provenances des bruits

Bruits normaux	D'où proviennent-ils ?
Brrrrr...	Le ronflement provient du moteur (compresseur). Il peut devenir un peu plus fort pour un instant, lorsque le moteur s'enclenche.
Blubb, blubb...	Les gargouillements ou bourdonnements proviennent du passage de l'agent réfrigérant dans le circuit.
Clic...	Le déclic se fait entendre à chaque fois que le thermostat enclenche ou déclenche le moteur.
Sssrrrrr...	Sur un appareil à plusieurs zones ou un appareil NoFrost, un léger soufflement peut provenir du passage de l'air à l'intérieur de l'appareil.
Knack...	Un claquement ou craquement se fait entendre lorsqu'une dilatation ou modification de matériau survient à l'intérieur de l'appareil.

N'oubliez pas que les bruits de compresseur et d'écoulement sont inévitables dans un cycle de refroidissement !

Bruits faciles à éliminer	D'où proviennent-ils et comment réagir ?
Claquements, cliquetis	L'appareil n'est pas de niveau : ajustez l'appareil à l'aide d'un niveau à bulle. Pour ce faire, utilisez les pieds à vis montés sur l'appareil ou posez quelque chose en-dessous.
	L'appareil touche des meubles avoisinants ou d'autres appareils : déplacez l'appareil afin qu'il ne touche plus les meubles ni les appareils.
	Des tiroirs, paniers ou plans de rangement vacillent ou sont coincés : contrôlez toutes les pièces amovibles et repositionnez-les si nécessaire.
	Des bouteilles ou récipients se touchent : déplacez légèrement les bouteilles ou récipients afin qu'ils ne soient plus en contact.
	Le porte-câble utilisé lors du transport est encore fixé à l'arrière de l'appareil : enlevez le porte-câble.

Service après-vente/garantie

Pour des dérangements auxquels vous ne pouvez pas remédier vous-même, veuillez contacter :

- le centre de service Miele à Spreitenbach :

Téléphone : 0 800 800 222

Fax : 056 417 29 04

Veuillez indiquer le modèle et le numéro de référence de votre appareil au service après-vente. Ces données figurent sur la plaque signalétique apposée à l'intérieur de l'appareil.

Période de garantie et conditions de garantie

La période de garantie est de 2 ans.

Pour de plus amples informations sur les conditions de garantie dans votre pays, appelez le numéro suivant : 0 800 800 222.

L'appareil est livré prêt à raccorder au courant alternatif 50 Hz 220 - 240 V.

L'ampérage supporté par le fusible doit être d'au moins 10 A.

Le raccordement ne doit se faire que sur une prise femelle munie d'une terre de protection installée dans les règles de l'art. L'installation électrique doit satisfaire aux prescriptions en vigueur.

Afin de pouvoir débrancher l'appareil rapidement du secteur en cas d'urgence, il faut que la prise femelle se trouve hors de la zone occupée par le dos de l'appareil et qu'elle soit facilement accessible.

Si la prise n'est plus accessible une fois l'appareil intégré, un dispositif sectionneur omnipolaire doit être prévu côté installation. Tout interrupteur présentant une ouverture des contacts de 3 mm au moins peut servir de dispositif de déconnexion. En font partie les disjoncteurs LS, les fusibles et les contacteurs (EN 60335).

La fiche mâle ainsi que le cordon d'alimentation de l'appareil ne doivent pas toucher le dos de cet appareil, car ses vibrations risquent d'endommager la fiche mâle et le cordon. Cela risque de provoquer un court-circuit.

De même, il ne faut pas raccorder d'autres appareils à des prises situées au dos de cet appareil.

Le raccordement ne doit pas se faire à l'aide d'un prolongateur, car celui-ci n'assure pas la sécurité nécessaire (risque de surchauffe).

L'appareil ne doit en aucun cas être raccordé à un onduleur équipant une alimentation électrique autonome comme par exemple une **alimentation photovoltaïque**.

Lors de l'enclenchement de l'appareil, des pics de tension pourraient alors entraîner un déclenchement de sécurité. Cela risquerait d'endommager les circuits électroniques.

De même, l'appareil ne doit jamais être utilisé en liaison avec une **fiche à économie d'énergie**, car l'alimentation en énergie serait alors réduite et l'appareil serait trop chaud.

S'il est nécessaire de remplacer le câble de raccordement au secteur, ces travaux ne doivent être confiés qu'à un électricien professionnel qualifié.

Conseils d'installation

N'utilisez aucun appareil produisant de la chaleur, comme un mini four, une double plaque de cuisson ou un toaster, sur l'appareil. Ils pourraient s'enflammer. Danger d'incendie !

Cet appareil est équipé d'un système de chauffage situé dans la paroi latérale et peut être installé directement à côté d'un autre réfrigérateur.

Renseignez-vous auprès de votre agent pour connaître les combinaisons possibles avec votre appareil !

Emplacement de l'appareil

Ne placez pas votre appareil à proximité d'une cuisinière, d'un radiateur ou d'une fenêtre exposée directement aux rayons du soleil. Plus la température ambiante est élevée, plus la machine frigorifique fonctionne longtemps et plus la consommation d'électricité augmente.

Il est conseillé d'installer votre appareil dans une pièce sèche et bien aérée.

Pour l'emplacement de l'appareil, tenez également compte de ce qui suit :

- La prise doit se trouver hors de la zone occupée par le dos de l'appareil et doit être facilement accessible en cas d'urgence.
- La fiche et le câble d'alimentation ne doivent pas toucher le dos de l'appareil, car les vibrations de l'appareil risqueraient de les endommager.

- De même, il ne faut pas raccorder d'autres appareils à des prises situées au dos de cet appareil.

Important ! Lorsque l'air est très humide, de la condensation peut se former sur les surfaces extérieures de l'appareil. Cette eau de condensation peut entraîner la formation de corrosion sur les parois extérieures de l'appareil.

A titre préventif, il est recommandé d'installer l'appareil dans une pièce sèche et/ou climatisée, avec une ventilation suffisante.

Après l'installation, veuillez vous assurer que la porte de l'appareil ferme correctement, que les orifices d'aération et de ventilation ne sont pas obstrués et que l'appareil a bien été installé comme décrit.

Classe climatique

Votre appareil est conçu pour une classe climatique précise (plage de température ambiante), dont les limites doivent être respectées. La classe climatique est indiquée sur la plaque signalétique se trouvant à l'intérieur de l'appareil.

Classe climatique	Température ambiante
SN	de +10 °C à +32 °C
N	de +16 °C à +32 °C
ST	de +16 °C à +38 °C
T	de +16 °C à +43 °C

Une température ambiante plus basse entraîne l'arrêt prolongé de la machine frigorifique. Cela peut engendrer une augmentation de température à l'intérieur de l'appareil et un risque de décongélation partielle des produits.

Aération et ventilation

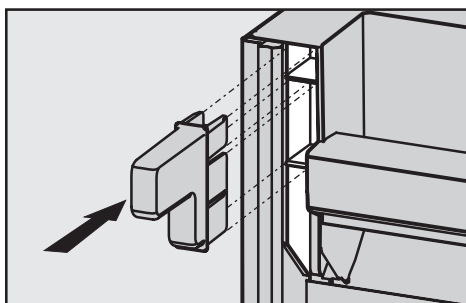
L'air présent sur la face arrière de l'appareil a tendance à se réchauffer. C'est la raison pour laquelle les grilles d'aération ne doivent pas être obstruées, afin d'assurer une parfaite ventilation.

De plus, elles doivent être nettoyées et dépeussées régulièrement.

Appareil fourni avec des pièces d'écartement murales

Pour obtenir la consommation d'énergie déclarée, il faut utiliser les pièces d'écartement murales fournies avec les appareils. Lorsque les pièces d'écartement murales sont installées, la profondeur de l'appareil augmente d'environ 35 mm.

Si les pièces d'écartement ne sont pas utilisées, cela n'a aucune incidence sur le bon fonctionnement de l'appareil. Cependant, lorsque l'écartement par rapport au mur est inférieur, la consommation d'énergie de l'appareil augmente légèrement.



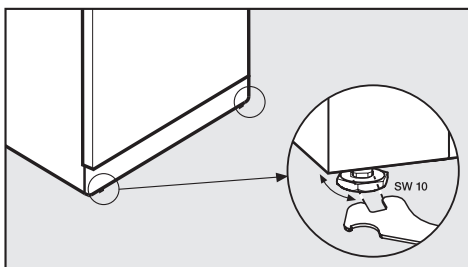
- Installez les pièces d'écartement murales sur la face arrière de l'appareil, en haut à gauche et à droite.

Conseils d'installation

Installation de l'appareil

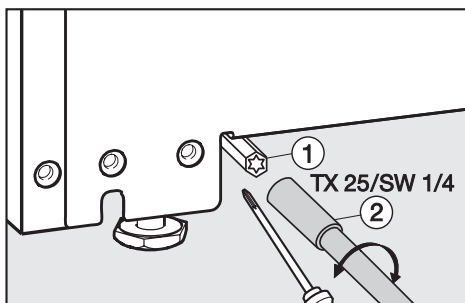
- Enlevez tout d'abord le porte-câble de la face arrière de l'appareil.
- Vérifiez si toutes les pièces situées sur la paroi arrière de l'appareil peuvent bouger librement. Décintrez soigneusement les pièces, si nécessaire.
- Faites glisser l'appareil avec précaution à l'emplacement prévu à cet effet.
- Installez l'appareil au moyen des pièces d'écartement murales (le cas échéant) ou avec la face arrière de l'appareil directement au mur.

Alignement de l'appareil



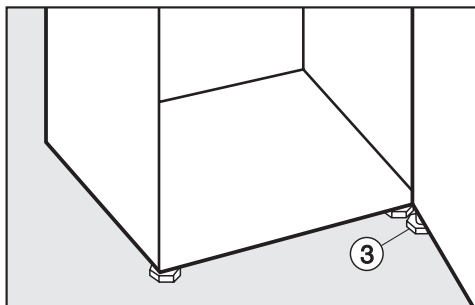
- Ajustez la position de l'appareil à l'aide des pieds réglables en utilisant la clé à fourche jointe. Il doit reposer bien à plat.

Appareils en inox



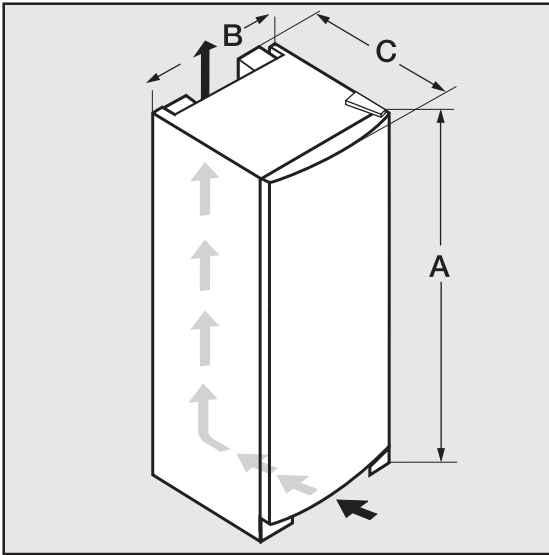
- Le cas échéant, alignez également l'appareil par les deux axes de réglage arrière ① à l'aide de la clé à douille ②. Pour soulever l'arrière de l'appareil, tournez l'axe de réglage en sens horaire.

Support de la porte de l'appareil



- Dévissez **en tout cas** le pied réglable ③ de sorte qu'il repose sur le sol. Puis desserrez-le encore de 90°.

Dimensions de l'appareil



	A	B	C
FN 14827 S FN 14827 S ed/cs (-1)	1850 mm	600 mm	630 mm*

* Dimension sans pièces d'écartement murales. Si les pièces d'écartement murales fournies sont utilisées, la profondeur de l'appareil augmente d'environ 35 mm.

Installation d'une combinaison côte à côte

En principe, les réfrigérateurs-congérateurs ne devraient pas être installés directement à côté d'autres modèles ("side by side"), afin d'éviter la formation d'eau condensée et les dommages qui pourraient en résulter.

Ce modèle est cependant équipé d'un système de chauffage situé dans la paroi latérale et peut être installé directement côte à côte avec certains modèles.

Renseignez-vous auprès de votre revendeur sur les possibilités de combinaison avec votre appareil.

Installation des appareils

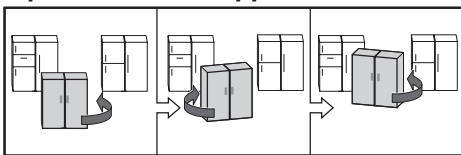
Le montage des appareils doit impérativement être effectué avec l'aide d'une autre personne.

Attention ! Risque de dommages matériels lors du déplacement des appareils combinés ! Les appareils ainsi combinés sont très lourds. Tout déplacement effectué de manière incorrecte peut entraîner des dommages et les appareils risquent d'être cabossés. Respectez les instructions concernant le déplacement de la combinaison d'appareils.

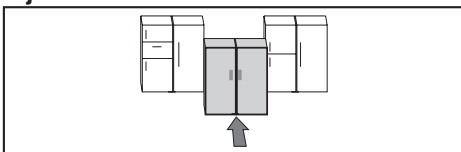
- Installez impérativement le congélateur ou l'appareil avec une partie congélation à gauche (vu de devant) du réfrigérateur. Comme le congélateur ou l'appareil comportant une partie congélation est équipé d'un système de chauffage situé dans la face interne de la paroi latérale remplie de mousse expansée, il ne se formera pas d'eau de condensation entre les appareils.

- Lorsque vous déplacez les appareils, tenez-les toujours par les angles extérieurs avant.
- Placez les deux appareils aussi près que possible de l'emplacement où ils seront installés afin de pouvoir les ajuster aux éventuelles irrégularités du sol. Par ailleurs, il faut laisser libre accès au dos des appareils pour le montage.

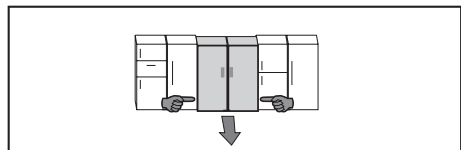
Instructions concernant le déplacement des appareils combinés



- Déplacez l'ensemble de la combinaison par l'angle de gauche et l'angle de droite, alternativement.
- **Dès que la combinaison se trouve juste devant la niche :**



- repoussez-la avec précaution à l'intérieur de la niche dans la position prévue.
- **Si la combinaison doit être ressortie de la niche :**

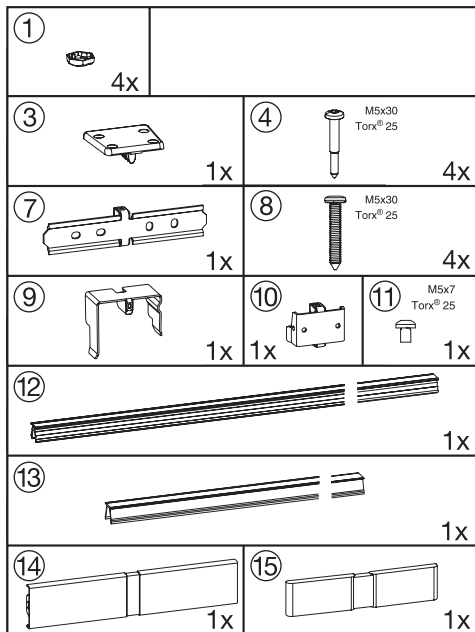


- maintenez-la dans sa partie inférieure, plus précisément dans son tiers inférieur, et tirez-la en ligne droite vers l'avant.

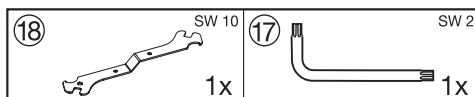
Installation d'une combinaison côte à côte

Liaison des appareils entre eux

Les pièces de fixation suivantes sont fournies :



Les outils suivants sont fournis :



⑱ clé à fourche SW 10

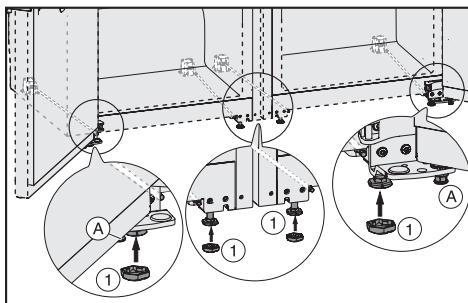
⑳ clé six pans SW 2
(jointe aux appareils inox pour le réglage en hauteur du support-palier)

Vous aurez également besoin des outils suivants :

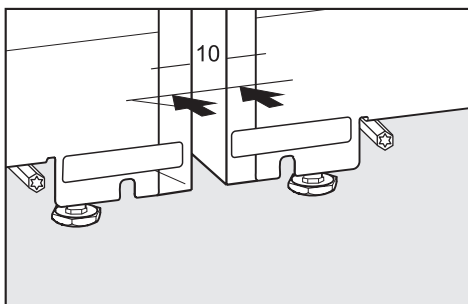
- niveau à bulle d'air
- tournevis avec accu
- tournevis TX 25

- Avant de réaliser le montage, retirez les films de protection recouvrant les parois externes des carrosseries, le cas échéant.

Etapes de montage sur les faces avant des appareils

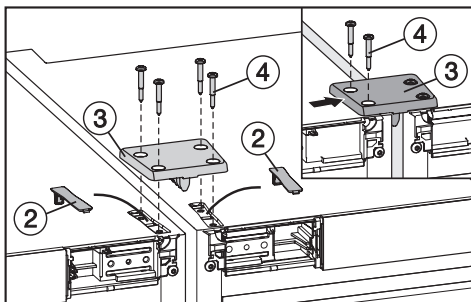


- Rentez entièrement les pieds réglables (servant à supporter les portes des appareils) **A** en les vissant à l'aide de la clé à fourche fournie **⑱**. Ils ne doivent pas être en contact avec le sol.
- Enfilez les caches **①** sur les quatre pieds avant.



- Placez les appareils côte à côte de sorte que leurs parois avant soient alignées et qu'il reste un écart de 10 mm entre eux.

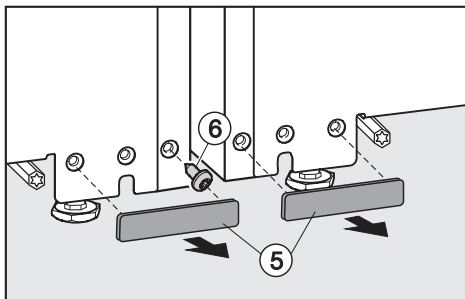
Installation d'une combinaison côte à côte



- Enlevez les caches ② situés dans la partie supérieure.

La mise en place de la plaque de jonction reliant les deux appareils permet de les aligner l'un par rapport à l'autre en hauteur et en profondeur. Si l'un des appareils est plus haut que l'autre, commencez par celui-ci.

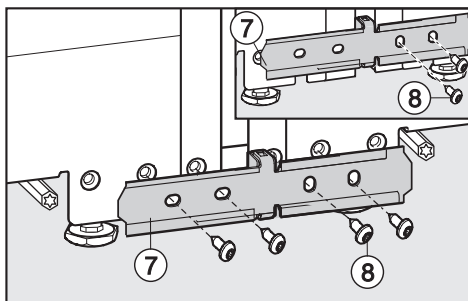
- Posez la plaque de jonction ③ et fixez-la à l'un des appareils avec deux vis ④, sans serrer.
- Déplacez la plaque ③ de sorte que sa nervure centrale vienne buter contre la paroi latérale de l'appareil.
- Serrez maintenant les deux vis ④ à demeure.
- Vissez à fond la plaque de jonction ③ au deuxième appareil. Pour ce faire, rapprochez ou éloignez légèrement les appareils l'un de l'autre, selon leur position.



- Enlevez les deux caches ⑤ situés dans la partie inférieure des appareils.
- Dévissez et retirez la vis ⑥, si présente. Vous n'en aurez plus besoin.

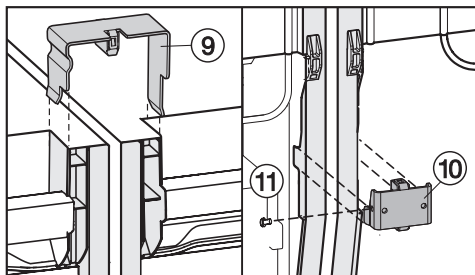
Installation d'une combinaison côte à côte

La mise en place de la tôle de jonction permet d'aligner les deux appareils l'un par rapport à l'autre en profondeur. Si l'un des appareils est placé plus en avant que l'autre, commencez par celui-ci.



- Placez la tôle de jonction ⑦ de sorte que les trous oblongs à la verticale soient sur le côté sur lequel la tôle sera tout d'abord fixée à un appareil. Vissez-la avec deux vis ⑧, sans serrer.
- Déplacez la tôle ⑦ de sorte que sa nervure centrale vienne buter contre la paroi latérale de l'appareil.
- Serrez maintenant les deux vis ⑧ à demeure.
- Vissez à fond la tôle de jonction ⑦ au deuxième appareil. Pour ce faire, rapprochez légèrement les appareils l'un de l'autre, selon leur position.

Etapes de montage sur les faces arrière des appareils



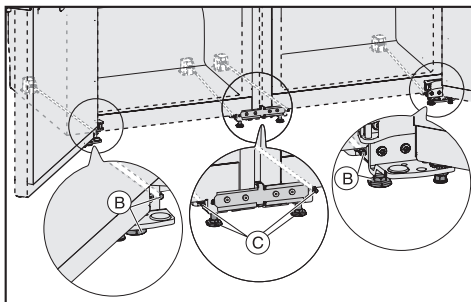
- Posez la pièce de jonction ⑨ sur les deux parois latérales situées au centre, dans la partie supérieure de l'appareil.
- Insérez la cornière de jonction ⑩ dans l'évidement prévu à cet effet en bas de l'appareil.
- Vissez la cornière de jonction ⑩ à demeure à l'aide de la vis fournie ⑪.

Attention : ne percez en aucun cas un trou pour cette vis dans l'appareil.

Pour éviter tout bruit de vibration, aucune pièce de jonction, cornière ou vis ne doivent entrer en contact avec la tuyauterie se trouvant au dos des appareils.

Installation d'une combinaison côte à côte

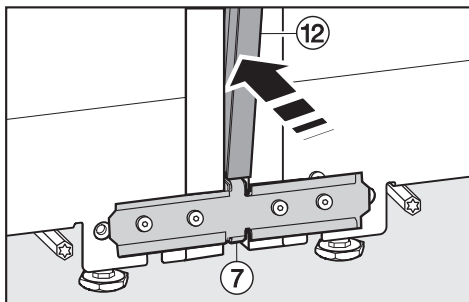
Etapes de montage sur les faces avant des appareils



- Rentrez entièrement les pieds réglables situés au milieu (C). Ils ne doivent pas être en contact avec le sol.
- Mettez les appareils combinés à niveau par le biais des pieds extérieurs (B).

Réglage des pieds (lire également le chapitre "Conseils d'installation - Alignement de l'appareil") :

- A l'avant :
ajustez les pieds réglables à l'aide de la clé à fourche fournie (18).
- A l'arrière :
ajustez les pieds par le biais des axes de réglage à l'aide d'un tournevis.
Pour soulever l'arrière de l'appareil, tournez l'axe de réglage en sens horaire.

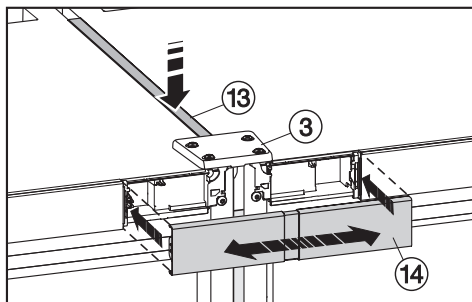


- Sur la face avant, placez la longue baguette inox (12) dans l'interstice. Veillez à ce que la baguette repose sur la tôle de jonction (7).

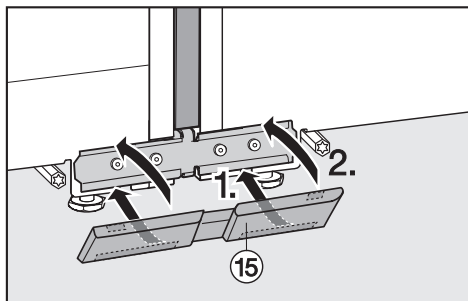
Engagez les deux nervures de la baguette l'une dans l'autre sur toute la longueur. La baguette s'enfilera ainsi plus facilement dans l'interstice.

- Insérez maintenant avec précaution la baguette inox dans l'interstice. Utilisez un chiffon doux pour ne pas endommager la baguette.
- Retirez le film de protection recouvrant la baguette inox.

Installation d'une combinaison côte à côte



- Sur la partie supérieure, placez la baguette courte ⑬ dans l'interstice. Veillez à ce que l'arête antérieure de la baguette affleure à l'arête de la plaque de jonction ③.
- Encliquetez le cache ⑭ sur l'espace intermédiaire entre les bandeaux de commande. Veillez à ce que les parois externes du cache affleurent aux bandeaux de commande. A cet effet, le cache est télescopique.



- Placez le cache ⑮ en bas, sur la face avant de l'appareil.

- Effectuez ensuite le branchement électrique de la combinaison selon le mode d'emploi de chaque appareil.
- Appareils avec machine à glaçons : procédez au raccordement fixe au réseau d'eau conformément au mode d'emploi de l'appareil.

Attention ! Risque de dommages matériels lors du déplacement des appareils combinés ! Les appareils ainsi combinés sont très lourds. Tout déplacement effectué de manière incorrecte peut entraîner des dommages et les appareils risquent d'être cabossés. Respectez les instructions concernant le déplacement de la combinaison d'appareils.

- Placez avec précaution les appareils combinés selon la position prévue.
- Si nécessaire, ajustez de nouveau la combinaison en hauteur par le biais des pieds extérieurs ②.
- Dévissez les pieds situés au centre ③ de sorte qu'ils reposent sur le sol.
- Support des portes des appareils à l'aide du pied réglable ① fixé au support-palier : dévissez le pied réglable ① de sorte qu'il repose sur le sol. Puis desserrez-le encore de 90°.

Installation d'une combinaison côte à côte

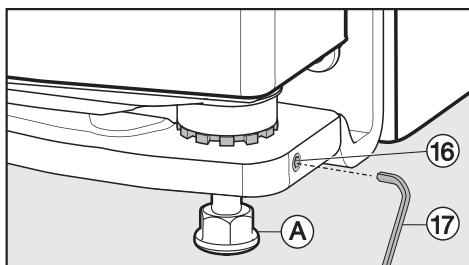
Alignement de la porte de l'appareil

Appareils avec dispositif de réglage en hauteur (appareils inox)

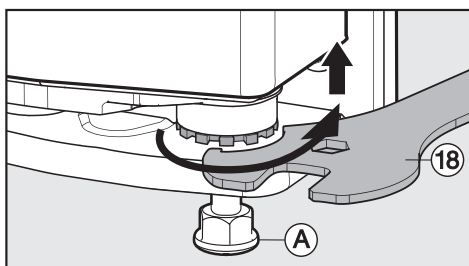
Il est possible d'ajuster les portes des appareils en hauteur par le biais des supports-paliers inférieurs.

- Serrez fortement la vis sans tête ⑩. Le boulon d'appui est de nouveau fixé.

Le cas échéant, alignez les poignées de porte des deux appareils l'une par rapport à l'autre (voir "Changement de la butée de porte").



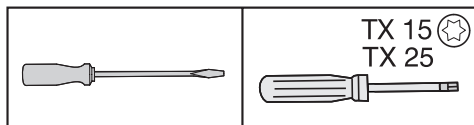
- Desserrez la vis sans tête ⑩ d'un tour au maximum à l'aide de la clé six pans fournie ⑪.



- Déplacez le boulon d'appui en hauteur à l'aide de la clé à fourche fournie ⑫.
Pour relever la porte :
tournez vers la droite,
pour abaisser la porte :
tournez vers la gauche.
Le boulon d'appui est entièrement rentré lors de la fourniture de l'appareil.

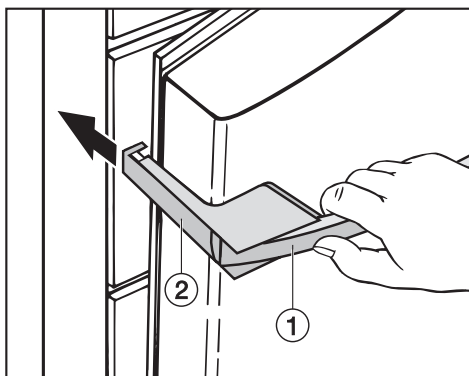
Changement de la butée de porte

Pour changer le côté d'ouverture de la porte, vous avez besoin des outils suivants :



Ne procédez à cette opération qu'avec l'aide d'une autre personne.

Démontage de la poignée de porte :



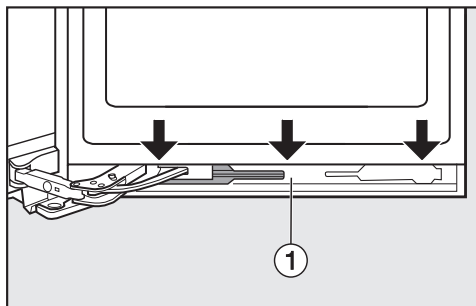
- Lorsque vous tirez sur la poignée de porte ①, la partie latérale de la poignée ② est repoussée vers l'arrière.
- Sortez la pièce ② de son logement par l'arrière en tirant fortement.
- Desserrez maintenant les 4 vis (TX 15) de la plaque de fixation et retirez la poignée.
- Enlevez les caches se trouvant du côté opposé et placez-les sur les trous devenus inutiles.

Changement de la butée de porte

Démontage de l'amortisseur de porte :

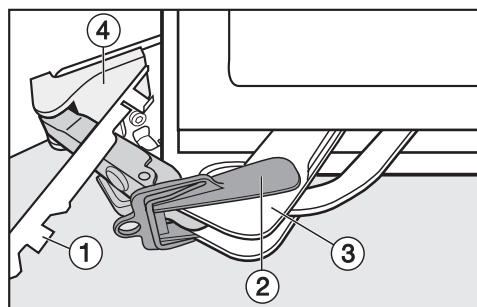
L'amortisseur de porte se trouve en bas de la porte de l'appareil.

- Ouvrez la porte de l'appareil.



- Dégagez le bandeau ① de l'amortisseur de porte : en passant par le haut, faites passer un tournevis plat dans les évidements et détachez peu à peu le bandeau avec précaution.

Veillez à ne pas endommager le joint de porte. Si le joint était endommagé, la porte risquerait de ne pas fermer correctement et le refroidissement ne serait pas suffisant.

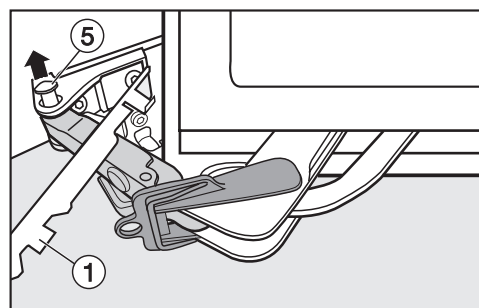


- Déplacez le bandeau ① en direction de l'appareil et laissez-le pendre pour l'instant entre la porte et l'appareil.

- Placez la protection ② (jointe à l'appareil) sur l'amortisseur de porte ③.

Lorsque la protection est en place, la charnière ne peut pas se refermer. N'enlevez la protection que lorsque vous y serez invité !

- A l'aide d'un tournevis plat, détachez avec précaution le cache ④ du côté.
- Le cas échéant, faites basculer légèrement l'appareil vers l'arrière avec l'aide d'une autre personne.

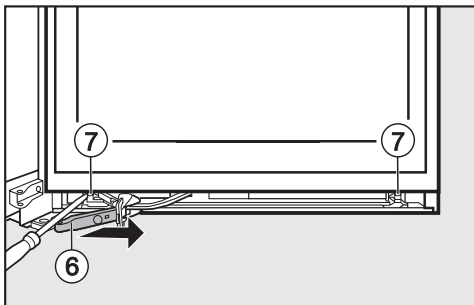


- Sortez le boulon ⑤ en le tirant vers le haut.

L'amortisseur de porte et l'appareil sont maintenant détachés l'un de l'autre.

- Retirez le bandeau ①.

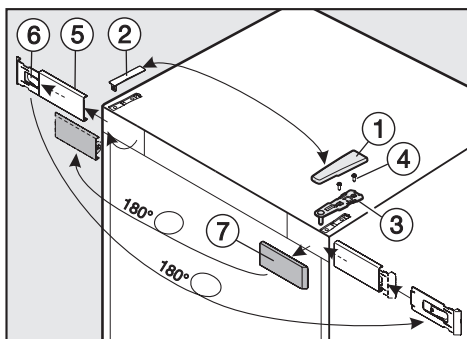
Changement de la butée de porte



- Repoussez l'étrier amortisseur ⑥ aussi loin que possible du côté de la poignée et desserrez les vis ⑦ sur l'amortisseur de porte.
- A l'aide d'un tournevis plat, repoussez l'amortisseur de porte aussi loin que possible en direction du côté de la poignée et sortez-le du côté.
- Mettez l'amortisseur de porte de côté.

Déplacement de la porte de l'appareil :

- Fermez la porte de l'appareil.



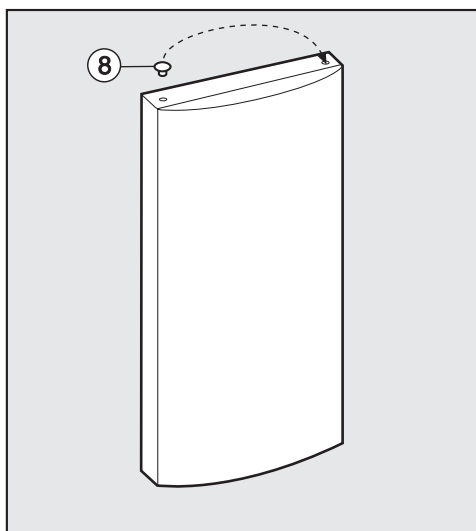
- Enlevez le cache ① ; pour ce faire, faites-le glisser de l'arrière vers l'avant, puis retirez-le par le haut.
- Retirez le cache ② par le haut.

Attention ! Dès que le support-palier aura été retiré, la porte de l'appareil ne sera plus sécurisée.

- Desserrez les vis ④ du support supérieur ③ et retirez ce dernier par le haut.
- Enlevez avec précaution la porte de l'appareil en la soulevant et mettez-la de côté.
- Retirez le cache ⑤ en glissant avec précaution un tournevis plat dans l'évidement, en passant par le bas.
- Enlevez le cache ⑤ en même temps que la pièce support ⑥.

Changement de la butée de porte

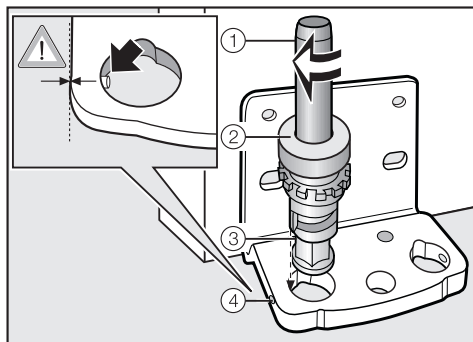
- Détachez la pièce support ⑥ du cache ⑤. Pour ce faire, déplacez-la légèrement vers la gauche, puis enlevez le cache en le tirant vers l'avant.
- Tournez la pièce support ⑥ de 180°.
- Placez le cache ⑤ à l'avant sur la pièce support ⑥ et déplacez-le vers la droite. L'inscription doit être lisible.
- Retirez le cache ⑦, faites-le pivoter à 180° et encliquetez-le latéralement sur le côté opposé.
- Encliquetez le cache ⑤ avec la pièce support ⑥ latéralement sur le côté opposé.



- Retirez l'obturateur ⑧ du coussinet de la porte de l'appareil et remplacez-le du côté opposé.

Changement de la butée de porte

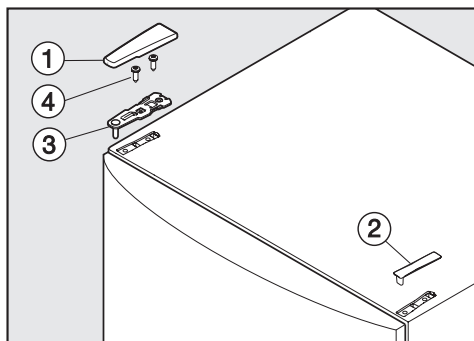
- Dévissez et retirez, par le haut, l'ensemble du boulon d'appui ① avec la rondelle ② et le pied réglable ③.
- Enlevez l'obturateur ⑤.
- Desserrez les vis ⑥ et enlevez le support-palier ⑦.
- Dévissez la pièce de support ⑩ du support de palier ⑦, faites-la pivoter de 180° et vissez-la dans le trou opposé du support.
- Insérez l'obturateur ⑤ dans l'autre trou.
- Desserrez entièrement la vis sans tête ④ à l'aide de la clé six pans fournie.
- Vissez la vis sans tête ④ sur le support-palier du côté opposé, de sorte qu'elle affleure à la surface du support.
Son extrémité doit être encore visible à l'intérieur du trou prévu pour le boulon d'appui afin de pouvoir placer ensuite l'axe de guidage de celui-ci (voir l'illustration ci-après).
- Enlevez le cache ⑧.



- Enfillez le boulon d'appui complet ①, avec la rondelle ② et le pied réglable ③ ainsi que l'axe de guidage, sur l'extrémité de la vis sans tête et vissez-le.
- Serrez à fond la vis sans tête ④.

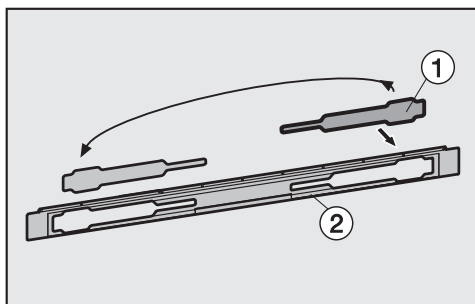
Changement de la butée de porte

Mise en place de la porte de l'appareil

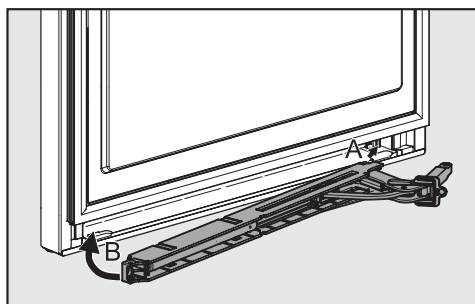


- Placez la porte de l'appareil sur le boulon d'appui ③ en passant par le haut.
- Fermez la porte de l'appareil.
- Posez le support-palier ③ sur le côté opposé et fixez-le avec les vis ④.
- Mettez en place les caches ① et ② du côté opposé.
- Alignez la porte dans le support inférieur avec les trous oblongs extérieurs sur l'enveloppe de l'appareil. Serrez ensuite les vis à fond.

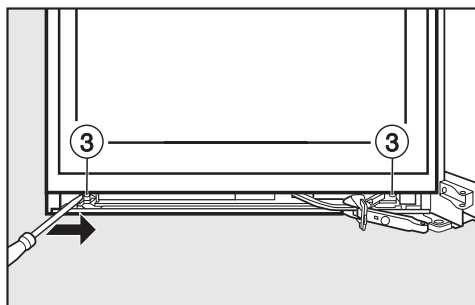
Installation de l'amortisseur de porte :



- Enlevez le cache ① du bandeau ②, faites-le pivoter de 180° et reposez-le de l'autre côté.



- Installez l'amortisseur de porte sur la porte de l'appareil en l'insérant tout d'abord du côté de l'appareil.

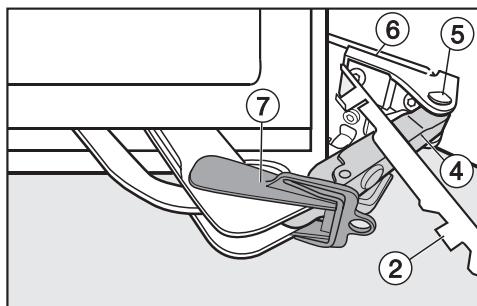


- A l'aide d'un tournevis plat, faites glisser l'amortisseur de porte aussi loin que possible en direction du côté de l'appareil.

Changement de la butée de porte

Les trous de vis à gauche et à droite doivent parfaitement correspondre.

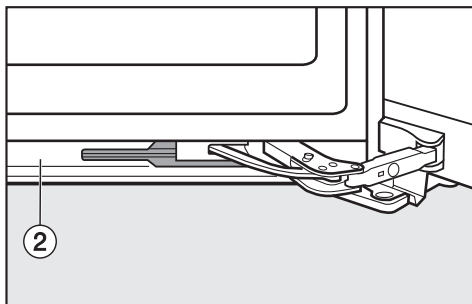
- Vissez l'amortisseur de porte d'abord du côté de l'appareil, puis du côté de la poignée ③, en le poussant encore fortement en direction de l'appareil.



- Accrochez le bandeau ② sur l'étrier amortisseur ④.
- Tirez l'étrier amortisseur ④ en direction du support-palier et enfoncez le boulon ⑤ par le haut, de sorte que le carré soit dans le renforcement.
- Installez le cache ⑥ de telle sorte qu'il s'encliquette.

Veillez à positionner correctement le cache ⑥ afin que la porte puisse fermer sans problème et que le boulon soit sécurisé.

- Enlevez la protection ⑦.



- Placez le bandeau ② sur l'amortisseur de porte en passant par le haut, mais encliquetez d'abord le bas du bandeau, puis le haut.
- Fermez la porte de l'appareil.

Changement de la butée de porte

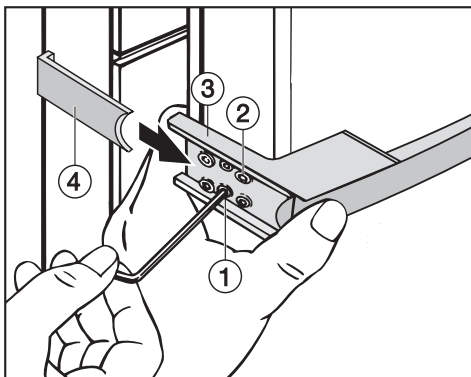
Remontage de la poignée de porte :

Respectez impérativement les indications suivantes concernant la fixation de la poignée de porte, car le joint de porte serait endommagé en cas de montage incorrect.

Attention à ce que la partie latérale de la poignée ④ ne bute pas contre le joint de porte lorsque vous ouvrez celle-ci. A la longue, le joint serait endommagé.

Dans ce cas,

- rectifiez la position de la plaque de fixation ③ à l'aide des vis sans tête ①, de sorte que la plaque de fixation et la partie latérale de la poignée ④ se trouvent à l'angle voulu et que la porte ne bute pas contre le joint lorsque vous l'ouvrez.



- Vissez tout d'abord légèrement la poignée du côté opposé avec les deux vis avant ②.

La plaque de fixation ③ doit être appliquée contre la porte de sorte qu'une fois la porte **fermée**, la plaque de fixation s'aligne sur l'angle de la paroi extérieure de l'appareil.

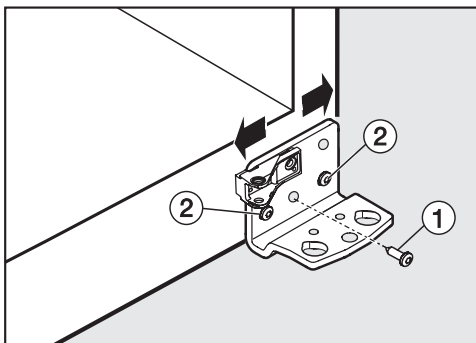
Si tel n'est pas le cas,

- serrez les deux vis sans tête prémontrées ① avec une clé à six pans jusqu'à ce que la plaque de fixation ③ se trouve à l'angle voulu.
- Serrez à fond les 4 vis ②.
- Faites glisser la partie latérale de la poignée ④, en partant du côté de l'appareil, à l'emplacement prévu à cet effet sur la plaque de fixation jusqu'à encliquetage audible.

Alignement de la porte de l'appareil

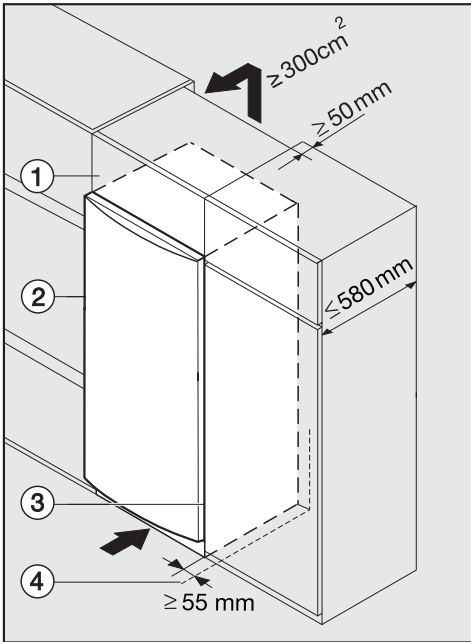
La porte de l'appareil peut être alignée ultérieurement sur l'enveloppe de l'appareil par le biais des trous oblongs extérieurs du support inférieur :

Sur l'illustration ci-après, la porte de l'appareil n'est pas représentée pour que vous puissiez mieux suivre les différentes étapes.



- Retirez la vis ① placée au centre du support-palier.
- Desserrez légèrement les deux vis extérieures ②.
- Alignez la porte en déplaçant légèrement le support-palier vers la gauche ou vers la droite.
- Serrez ensuite fortement les vis ②, inutile de revisser la vis ①.

Encastrement de l'appareil



* Per i modelli dotati di distanziatori dalla parete, la profondità dell'apparecchio aumenta di 35 mm circa.

- ① Élément superposé
- ② Appareil
- ③ Armoire de cuisine
- ④ Mur

Votre appareil peut être intégré dans n'importe quelle rangée de meubles. Pour aligner l'appareil sur la hauteur des meubles de cuisine, il est possible de placer un élément superposé ① au-dessus de l'appareil.

Pour la ventilation et l'aération, il convient de prévoir sur la face arrière de l'appareil un canal d'évacuation d'au moins 50 mm de profondeur sur toute la largeur de l'élément superposé. La section d'aération en-dessous du plafond de l'élément doit être d'au moins 300 cm² pour que l'air réchauffé puisse être évacué sans difficulté. Sinon, la machine frigorifique devra fournir davantage de puissance, ce qui augmentera la consommation d'électricité.

Les sections d'aération et de ventilation ne doivent être ni couvertes ni obstruées.
De plus, elles doivent être nettoyées régulièrement.

En cas d'intégration dans une ligne d'armoires de cuisine normalisée (profondeur max. 580 mm), l'appareil peut être placé directement à côté de l'armoire de cuisine. La porte de l'appareil dépasse alors la façade de l'armoire de cuisine de 34 mm* sur les côtés et de 55 mm* au centre de l'appareil. La porte de l'appareil pourra donc s'ouvrir et se refermer sans problème.

En cas d'**installation de l'appareil à côté d'un mur** ④, il est nécessaire de prévoir, côté charnières, un écart d'environ 55 mm entre le mur ④ et l'appareil ②. Ceci correspond à la saillie de la poignée lorsque la porte est ouverte.



Miele AG

Limmatstrasse 4, 8957 Spreitenbach
Téléphone 056 417 20 00, fax 0 800 555 355
Internet : <http://www.miele.ch>

Miele SA

Sous-Riette 23, 1023 Crissier
Téléphone 021 637 02 70, fax 0 800 551 727
Internet : <http://www.miele.ch>

Allemagne

Miele & Cie. KG

Carl-Miele-Straße 29
33332 Gütersloh
Téléphone +49 5241 89-0, fax +49 5241 89-2090
Internet : <http://www.miele.de>