

Mode d'emploi



Sèche-linge à condensation T 8822 C

Miele vous recommande d'utiliser les **accessoires et produits d'entretien MIELE**, disponibles à la vente :

- au 09 74 50 1000 (appel non surtaxé)
- sur www.boutique.miele.fr

Lisez **impérativement** ce mode d'emploi avant d'installer et de mettre en service cet appareil. Vous vous protégerez ainsi et éviterez de détériorer votre appareil.

fr - FR

Conformément à la directive 2006/42/EC, ce sèche-linge à usage domestique ne doit pas être détourné à des fins professionnelles.

M.-Nr. 09 872 090

Votre contribution à la protection de l'environnement

Enlèvement de l'emballage

L'emballage protège votre sèche-linge des avaries de transport. Les matériaux utilisés sont choisis en fonction de critères écologiques de façon à en faciliter le recyclage.

Le recyclage de l'emballage économise les matières premières et réduit le volume des déchets à éliminer. En principe, votre revendeur reprend l'emballage.

Enlèvement de l'ancien appareil

Les appareils électriques et électroniques contiennent souvent encore des matériaux recyclables. Ils contiennent également des matériaux nocifs, nécessaires au bon fonctionnement et à la sécurité de l'appareil. Ces matériaux peuvent être dangereux pour les hommes et l'environnement s'ils restent dans la collecte de déchets ou s'ils sont mal manipulés. Ne jetez par conséquent en aucun cas votre appareil avec les déchets.



Faites appel au service d'enlèvement ou aux sites de dépôt mis en place par votre commune et spécialement adaptés à l'enlèvement des appareils électriques et électroniques.

Gardez l'ancien appareil hors de portée des enfants jusqu'à son enlèvement, pour éviter tout accident.

Economie d'énergie

Pour éviter d'allonger inutilement le temps de séchage et de consommer trop d'énergie,

- essorez le linge avec une vitesse d'essorage maximale en lave-linge. Vous pourrez économiser environ 30% d'énergie et de temps au séchage si vous essorez par exemple à 1600 tr/min au lieu de 800 tr/min.
- utilisez la capacité de charge maximale du programme de séchage. La consommation d'énergie rapportée à la quantité de linge sera ainsi optimisée.
- assurez-vous que la pièce est suffisamment aérée lors du séchage.
- nettoyez les filtres après chaque séchage.
- vérifiez régulièrement que le condenseur n'est pas encrassé et nettoyez-le le cas échéant.

Table des matières

Votre contribution à la protection de l'environnement	2
Prescriptions de sécurité et mises en garde	6
Utilisation du sèche-linge	15
Bandeau de commande	15
Conseils d'entretien de votre linge	17
Symboles d'entretien	17
Conseils en matière de séchage	17
Bonne utilisation de votre sèche-linge	18
Mode d'emploi rapide	18
Options/départ différé	21
Options	21
Séchage doux	21
Signal sonore	21
Départ différé	21
Tableau des programmes	22
Modification du déroulement de programme	25
Programme en cours	25
- changer de programme	25
- arrêter le programme et en sélectionner un nouveau	25
- annuler le programme et retirer du linge	25
Modifier le départ différé	25
Ajouter ou enlever du linge	25
Durée restante	25
Fonction verrouillage électronique	26

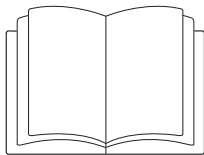
Table des matières

Nettoyage et entretien	27
Vidange du réservoir d'eau condensée	27
Nettoyage des filtres	28
Nettoyage à sec	28
Nettoyage à l'eau	29
Nettoyage du sèche-linge	29
Nettoyage du condenseur	30
Enlever le condenseur	30
Contrôle du condenseur	31
Nettoyage du condenseur	31
Remontage du condenseur	32
Anomalies	33
Que faire, si. . . ?	33
Messages de contrôle et d'anomalie	33
Résultat de séchage insatisfaisant	36
Autres problèmes	37
Remplacement de l'ampoule	39
Service Après Vente	40
Réparations	40
Mise à jour de la programmation (diode PC)	40
Conditions et période de garantie	40
Accessoires en option	40
Installation et raccordement	41
Vue de face	41
Vue de l'arrière	42
Lieu d'installation	42
Transport sur le lieu d'installation	42
Encastrement sous un plan de travail	42
Calage du sèche-linge	43
Aérer la salle d'installation	43
Colonne lave-linge/sèche-linge	43
Avant le transport du sèche-linge (déménagement par ex.)	43

Table des matières

Raccordement de la vidange d'eau condensée	44
Pose du tuyau de vidange.	44
Fixer le tuyau de vidange (dans l'évier, la vidange au sol)	45
Conditions de raccordement spéciales requérant l'usage d'un clapet anti-retour	45
Branchement électrique	47
Données de consommation	48
Caractéristiques techniques	49
Fonctions programmables	50
Modifier l'humidité résiduelle en programme "Coton"	50
Modifier l'humidité résiduelle en programme "Synthétique"	51
Désactivation/Activation de la fonction Infroissable	52
Régler le volume du signal sonore	53
Modifier l'humidité résiduelle en programme "Automatic +"	54
Régler la prolongation du temps de refroidissement	55
Régler la veille	56
Fonction mémoire	58
Modifier le fonctionnement de la diode Nettoyer filtres	59
Réglage du bip de validation	60
Modifier la conductance	61
Ajouter des paliers de séchage	62

Prescriptions de sécurité et mises en garde



► Veuillez **impérativement** lire ce mode d'emploi.

Ce sèche-linge répond aux réglementations de sécurité en vigueur. Une utilisation non conforme peut entraîner des dommages corporels et matériels.

Lisez attentivement ce mode d'emploi avant d'utiliser le sèche-linge pour la première fois. Il vous fournit des informations importantes sur la sécurité, l'utilisation et l'entretien du sèche-linge. Vous vous protégerez ainsi et éviterez de détériorer votre sèche-linge.

Conservez soigneusement ce mode d'emploi pour pouvoir le transmettre à un éventuel futur propriétaire.

Utilisation conforme

- Ce sèche-linge est destiné à être utilisé dans le cadre domestique ou dans des conditions d'installation semblables au cadre domestique.
- Ce sèche-linge ne convient pas à une utilisation en extérieur.
- Le sèche-linge est réservé à un usage domestique. Il doit uniquement servir au séchage de textiles lavés dans l'eau et déclarés séchables en sèche-linge par leur fabricant sur l'étiquette d'entretien. Tout autre type d'utilisation est interdit. Miele n'est pas responsable des dommages causés par une utilisation incorrecte, non conforme aux prescriptions.

Prescriptions de sécurité et mises en garde

► Les personnes qui ne sont pas en mesure d'utiliser ce sèche-linge en toute sécurité en raison de déficiences physiques, sensorielles ou mentales ne doivent pas l'utiliser sans la surveillance d'une personne responsable.

Précautions a prendre avec les enfants

► Les enfants de moins de huit ans doivent être tenus à l'écart du sèche-linge à moins d'être constamment surveillés.

► Les enfants à partir de huit ans sont autorisés à utiliser, nettoyer ou entretenir le sèche-linge sans surveillance uniquement si vous leur avez expliqué comment l'utiliser, le nettoyer ou l'entretenir sans danger. Les enfants doivent être en mesure d'appréhender et de comprendre les risques encourus en cas de mauvaise manipulation.

► Surveillez les enfants lorsqu'ils jouent à proximité du sèche-linge. Ne laissez jamais les enfants jouer avec le sèche-linge.

Prescriptions de sécurité et mises en garde

Sécurité technique

▶ Contrôlez si le sèche-linge ne présente pas de détériorations visibles avant de l'installer.

N'installez pas et ne mettez pas en service un appareil endommagé.

▶ Comparez impérativement les données de branchement (fusible, tension et fréquence) portées sur la plaque signalétique avec celles du réseau électrique. Dans le doute, interrogez un électricien.

▶ La sécurité électrique de cet appareil n'est garantie que s'il est raccordé à un système de mise à la terre homologué. Il est primordial que cette condition de sécurité élémentaire et en cas de doute toute l'installation domestique, soient contrôlées par un professionnel. Le fabricant ne peut être tenu pour responsable de dégâts causés par une mise à la terre manquante ou défectueuse à l'installation.

▶ Pour des raisons de sécurité, n'utilisez pas de rallonge (risque d'incendie du à la surchauffe).

▶ Si le cordon d'alimentation électrique est endommagé, celui-ci doit impérativement être remplacé par un technicien SAV agréé par Miele afin d'éviter tout risque pour l'utilisateur.

▶ Les réparations incorrectes peuvent entraîner de graves dangers pour l'utilisateur pour lesquels le fabricant décline toute responsabilité. Faites effectuer les réparations exclusivement par des techniciens agréés Miele, sinon vous perdrez le bénéfice de la garantie en cas de pannes ultérieures.

Prescriptions de sécurité et mises en garde

- ▶ Remplacez les pièces défectueuses uniquement par des pièces détachées d'origine Miele. que nous garantissons répondre totalement aux exigences de sécurité que nous imposons à nos machines.
- ▶ En cas de panne ou en cas de nettoyage ou d'entretien, mettre le sèche-linge hors tension en :
 - débranchant la fiche ou en
 - déclenchant le fusible
- ▶ Ce sèche-linge ne doit pas être utilisé sur des unités mobiles (bateaux par exemple).
- ▶ N'effectuez pas de modifications sur le sèche-linge qui ne soient pas expressément autorisées par Miele.

Prescriptions de sécurité et mises en garde

- ▶ Veuillez tenir compte des instructions au chapitre "Installation et raccordement" ainsi qu'au chapitre "Caractéristiques techniques"
- ▶ La prise doit toujours être accessible pour pouvoir débrancher le sèche-linge de l'alimentation électrique.
- ▶ Ne réduisez en aucun cas la fente d'aération par des fileurs de finition ou une moquette à poils hauts, etc. Sinon l'apport d'air frais nécessaire n'est pas suffisant.
- ▶ Aucune porte, porte coulissante ou porte avec les charnières du côté opposé ne doit se trouver dans la plage de pivotement de la porte du sèche-linge.

Utilisation et installation

- ▶ La capacité maximale de charge est de 7 kg (linge sec). Vous pouvez consulter les capacités de charge maximales des différents programmes au chapitre "Tableau des programmes".
- ▶ Risque d'incendie !
Ce sèche-linge ne doit pas être raccordé à une prise programmable (par exemple avec une minuterie ou une installation électrique avec coupure de délestage).
Si le programme de séchage est interrompu, le linge risque de prendre feu.

Prescriptions de sécurité et mises en garde

- Pour éviter tout incendie, les textiles suivants ne doivent pas être séchés en machine :
- qui ne sont pas lavés.
 - qui ne sont pas suffisamment nettoyés et présentent des traces d'huile, de graisse ou d'autres restes (par ex. du linge avec des souillures d'huile, de graisse, de restes de produits cosmétiques). En cas de textiles insuffisamment nettoyés, le linge peut prendre feu et causer un incendie, même après la fin du séchage et en dehors du sèche-linge.
 - qui sont maculés de produits nettoyants inflammables ou de restes d'acétone, d'alcool, d'essence, de pétrole, de kérosène, de produit anti-taches, de térébenthine, de cire ou de détachant pour cire ou de produits chimiques (par ex. sur les fauberts, les serpilleuses, les chiffons).
 - qui sont imprégnés de gel, laque pour cheveux, dissolvant ou autres restes de même type.

Nettoyez bien ce genre de linge très sale : utiliser suffisamment de lessive et sélectionner une température élevée. Laver plusieurs fois en cas de doute.

- Vider soigneusement les poches, par ex. briquets, allumettes.
- **Avertissement:** ne jamais arrêter le sèche-linge avant la fin du programme de séchage, sauf si vous sortez toutes les pièces immédiatement et que vous les étalez de manière à ce que la chaleur se dissipe.
- Les produits adoucissants ou de même type peuvent être utilisés si cela est spécifié sur l'emballage du produit.

Prescriptions de sécurité et mises en garde

- ▶ Pour éviter tout incendie, les textiles ou produits suivants ne doivent en aucun cas être séchés en machine :
 - si des produits chimiques industriels ont été utilisés pour le nettoyage (nettoyage à sec par exemple)
 - qui comportent de la mousse, du caoutchouc ou des matières similaires. Ce sont par exemple des produits en mousse de latex, les charlottes pour douche, les textiles imperméables, les articles et vêtements caoutchoutés, les oreillers remplis d'élastomère alvéolaire.
 - qui sont ouatinés et endommagés (blousons ou coussins). Si la doublure ou l'enveloppe est endommagée, le garnissage peut prendre feu.
- ▶ La phase de chauffage est suivie par une phase de refroidissement dans de nombreux programmes pour s'assurer que les vêtements restent à une température à laquelle ils ne s'abîmeront pas (par ex. pour éviter le risque que le linge prenne feu). Le programme n'est terminé qu'après le refroidissement.
Enlevez toujours la totalité du linge juste après la fin du programme.
- ▶ Ne vous appuyez pas à la porte ouverte. Le sèche-linge pourrait basculer.
- ▶ Fermez la porte après chaque séchage. Vous éviterez ainsi
 - que les enfants grimpent dans le sèche-linge ou y cachent des objets.
 - de petits animaux s'introduisent dans le sèche-linge.

Prescriptions de sécurité et mises en garde

- ▶ Ce sèche-linge ne doit pas être utilisé sans filtre ou avec un filtre endommagé.
- ▶ Les filtres à peluches doivent être nettoyés régulièrement !
- ▶ Ne faites jamais fonctionner ce sèche-linge sans condenseur.
- ▶ Les filtres à peluches doivent être séchés après le nettoyage à l'eau. Le processus de séchage peut être affecté si les filtres à peluches sont mouillés.
- ▶ N'installez pas votre sèche-linge dans une pièce exposée au gel. Les températures autour de 0°C perturbent le fonctionnement de l'appareil. Si l'eau condensée gèle dans la pompe et le tuyau de vidange, cela peut occasionner des dégâts.
La température ambiante admissible doit être comprise entre +2°C et +35°C.
- ▶ Si l'eau condensée est évacuée par le tuyau de vidange : bloquez le tuyau de vidange si vous le mettez dans un évier afin qu'il ne risque pas de glisser.
Sinon le tuyau peut glisser et l'eau condensée qui s'en échappe peut causer des dégâts.
- ▶ L'eau condensée n'est pas potable.
Ne pas en boire ou en donner à un animal, car la consommation de l'eau condensée est mauvaise pour la santé.
- ▶ Assurez-vous que le local du sèche-linge est toujours propre, sans poussière ni peluches.
Les particules de poussière présentes dans l'air de refroidissement pourraient à la longue encrasser le condenseur.
- ▶ Ne pas nettoyer le sèche-linge avec un jet d'eau.

Prescriptions de sécurité et mises en garde


Accessoires

▶ Les accessoires ne doivent être montés que s'ils sont agréés expressément par Miele.

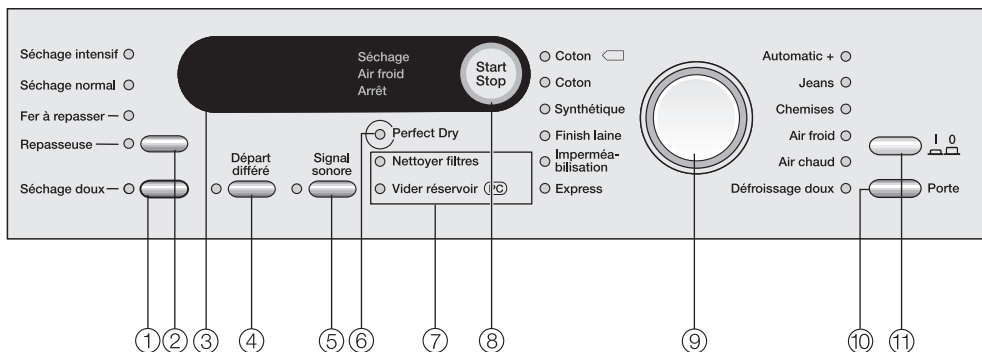
Le montage d'autres pièces exclut le bénéfice de la garantie.

▶ Les sèche-linge Miele et les lave-linge Miele peuvent être montés en colonne. À cet effet un cadre de superposition Miele est nécessaire. Il faut impérativement vérifier que le cadre de liaison correspond bien au type de lave-linge Miele et de sèche-linge Miele.

▶ Vérifiez que le socle Miele, accessoire disponible en option, convient à ce sèche-linge.

 Miele ne peut être tenu pour responsable des dégâts dus au non-respect des prescriptions de sécurité et des mises en garde.

Bandeau de commande



① Touche *Séchage doux*

Les textiles fragiles sont séchés à basse température.

② Touche paliers de séchage

Une diode s'allume à côté du palier de séchage sélectionné.

③ Affichage

Voir page suivante.

④ Touche *Départ différé*

Cette touche a une double fonction :

- sélection du départ différé.
- sélection de la durée du programme *Air chaud/Air froid*.

⑤ Touche *Signal sonore*

La fin du programme est signalée acoustiquement.

⑥ Affichage *Perfect Dry*

Pour tous les programmes à palier de séchage. Voir page suivante.

⑦ Contrôle d'anomalie/entretien

Voir le chapitre "Recherche des anomalies" et "Service après-vente".

⑧ Touche *Start/Stop*

Démarre le programme sélectionné et arrête un programme lancé.

La touche clignote à la sélection du programme et reste allumée après le démarrage du programme.

⑨ Sélecteur de programme

Une diode s'allume à côté du programme sélectionné.

⑩ Touche *Porte*

Vous pouvez ouvrir la porte sans que le sèche-linge soit sous tension.

⑪ Touche *Marche/Arrêt*

pour enclencher et arrêter le sèche-linge.

Utilisation du sèche-linge

L'écran affiche :

- la durée de programme
- le déroulement de programme
Séchage
Air froid
Arrêt
- les messages de contrôle et d'anomalie.

Les fonctions suivantes sont également affichées

- La durée des programmes *Air chaud*, *Air froid*
- Le départ différé
Vous pouvez sélectionner un programme que le sèche-linge démarre à un moment ultérieur. Une fois le délai de départ différé écoulé, le programme est démarré automatiquement.

- Les fonctions optionnelles.

Les fonctions optionnelles vous permettent d'adapter l'électronique du sèche-linge à des conditions variées. Reportez-vous au chapitre correspondant à la fin de ce mode d'emploi pour plus de détails.

Diode *Perfect Dry*

Le système *Perfect Dry* mesure l'humidité résiduelle du linge dans les programmes à palier de séchage et permet ainsi un séchage précis.

Après le démarrage du programme, l'électronique calcule la durée du programme (pronostic de temps restant) Pendant ce temps la diode *Perfect Dry* clignote.

Après un bref instant, la durée de programme est affichée et la diode s'éteint.

Lorsque le palier de séchage réglé est atteint, la diode *Perfect Dry* reste allumée jusqu'à la fin du programme.

La diode *Perfect Dry* reste toujours éteinte dans les programmes minutés suivants : *Finish laine*, *Air froid*, *Air chaud*, *Défroissage doux*.

Remarque sur la durée de programme / évaluation du temps restant








La durée de programme prévisible est affichée (évaluation du temps restant). Les facteurs suivants interviennent dans l'évaluation du temps restant : humidité résiduelle après l'essorage, type de textile, quantité de linge, température ambiante ou variation de tension du réseau électrique.

L'électronique s'adapte en permanence à ces conditions pour chaque séchage, afin que l'évaluation soit de plus en plus précise. L'évaluation du temps restant est réactualisée pendant le séchage, ce qui peut provoquer des variations importantes de la durée indiquée.

Les programmes peuvent également être terminés plus tôt que prévu. Par exemple dans le cas de tissus très fins, de charge faible ou de charge déjà séchée.

Conseils d'entretien de votre linge

Symboles d'entretien

Séchage	
	Température normale/élevée.
	Température réduite : sélectionner <i>Séchage doux</i> (pour les textiles délicats).
	Ne doit pas être séché au sèche-linge.
Fer à repasser et repasseuse	
	Brûlant
	Très chaud
	Chaud
	Ne pas repasser (fer/repasseuse)

Conseils en matière de séchage

- Veillez toujours respecter la capacité maximale indiquée au chapitre "Tableau des programmes".

Une surcharge abîmerait le linge, altérerait le résultat du séchage et froisserait les vêtements.

- Ne séchez pas de tissus encore trempés au sèche-linge ! Après le lavage, le linge doit être essoré au moins 30 secondes.
- Ouvrir les vestes, afin que celles-ci sèchent uniformément.
- Séchez les charges mélangées en coton, couleurs, synthétiques en programme *Automatic plus*.
- Textiles en pure laine et laine mélangée : ils risquent de feutrer et de rétrécir. Ils doivent impérativement

être séchés en programme *Finish laine*.

- Textiles garnis de duvet : la doublure a tendance à rétrécir en fonction de la qualité. Ils doivent impérativement être séchés en programme *Défroissage doux*.
- Tissus pur lin : séchez-les uniquement si le fabricant l'autorise sur l'étiquette d'entretien. Sinon le lin peut pelucher.
- Les textiles en maille (par ex. t-shirts, sous-vêtements) rétrécissent souvent au premier lavage, suivant leur qualité. Evitez donc les séchages trop intensifs qui risqueraient de les rétrécir davantage. Achetez éventuellement des vêtements plus grands d'une ou deux tailles.
- La formation de faux plis sur les textiles synthétiques augmente en fonction de la charge. Cela est particulièrement vrai pour les tissus très délicats (par ex. chemises, corsages).
- Dans les cas extrêmes, réduire la charge en la divisant.
- Le linge amidonné peut passer au sèche-linge. Mais doublez la dose d'amidon pour obtenir le même effet.
- Lavez les textiles de couleur neufs séparément avant de les sécher pour la première fois. Ne pas les sécher avec des textiles clairs afin qu'ils ne puissent pas déteindre (également sur des composants en plastique). Des peluches d'autres couleurs peuvent également se déposer sur les tissus.

Bonne utilisation de votre sèche-linge

Mode d'emploi rapide

Vous pouvez utiliser les instructions précédées d'un chiffre (1, 2, 3,...) pour apprendre rapidement comment vous servir de votre sèche-linge.

1 Préparez le linge

Séparez les pièces de linge et triez-les en fonction . .

. . . du degré de séchage recherché,

. . . du type de fibre/tissu,

. . . de la taille,

. . . du taux d'humidité résiduelle après l'essorage.

Vous obtiendrez un résultat de séchage uniforme.

⚠ Enlevez les corps étrangers, boule-doseuse ou objet similaire du linge. Ces objets pourraient fondre et endommager le linge et le sèche-linge.

- Vérifiez les coutures et ourlets afin que le garnissage ne s'échappe pas.
- Fermez les couettes et les oreillers afin que les petites pièces de linge ne se prennent pas dedans.
- Fermez les agrafes et les oeillets.
- Attachez les ceintures de vêtements et de tablier.
- Recousez les baleines des sous-tiens-gorges ou enlevez-les.

2 Mettez le sèche-linge en marche

- Enfoncez la touche *Marche/Arrêt* .

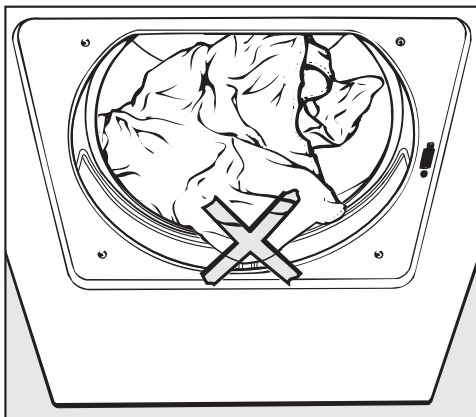
Vous pouvez également mettre le sèche-linge en marche après l'avoir chargé afin que l'éclairage de tambour ne s'allume pas (économie d'énergie).

3 Chargez le sèche-linge

- Appuyez sur la touche *Porte* pour ouvrir la porte.
- Défroissez le linge avant de le charger dans le tambour.

Conformez-vous aux charges maximales indiquées au chapitre "Tableau des programmes". Une surcharge altérerait le résultat de séchage et endommagerait le linge.

- Avant de fermer la porte, vérifiez si le filtre est correctement enfoncé dans la contreporte.

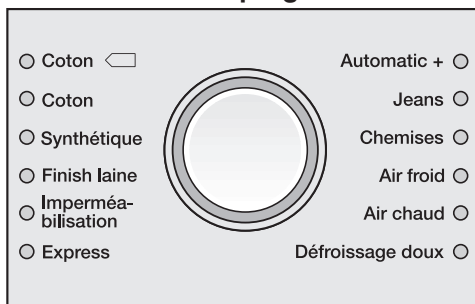


Ne coincez pas de pièces de linge dans la porte. Elles seraient abîmées.

- Fermez la porte en la claquant légèrement - vous pouvez également la presser.

Bonne utilisation de votre sèche-linge

4 Sélectionnez le programme



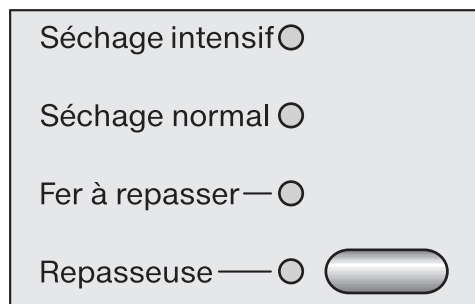
- Sélectionnez le programme souhaité.

La diode correspondante s'allume.

Les autres diodes indiquent soit le palier de séchage ou soit l'option choisie ; l'écran affiche des temps.

Programmes avec paliers de séchage

- Coton, Synthétique, Express, Automatic +, Jeans, Chemises



- Pressez la touche jusqu'à ce que la diode correspondante s'allume (sur presque tous les programmes).

Avec Coton, Express 4 paliers de séchage sont disponibles. Dans les autres programmes, la sélection est limitée.

Conseil

Sur certains programmes vous pouvez ajouter des paliers de séchage (voir chapitre "Fonctions programmables").

Finish laine, Défroissage doux, Imperméabilisation, Coton ◀

- le programme n'est pas modifiable.

Sélectionner la durée du programme **Air chaud/Air froid.**

La diode de la touche *Départ différé* clignote à la sélection d'un de ces programmes.

- Pressez la touche *Départ différé* jusqu'à ce que le temps souhaité soit indiqué.

La sélection s'effectue par pas :

- Air froid : de 20 minutes jusqu'à 1:00 heure.
- Air chaud : de 15 minutes jusqu'à 2:00 heures.

5 Options / sélectionnez le départ différé

- Vous pouvez sélectionner les options :
Séchage doux, Signal sonore, Départ différé en appuyant sur les touches correspondantes (voir chapitre Options/Départ différé).
La fonction *Infroissable* (voir page suivante) reste activée en permanence.

Mais: Il est impossible d'utiliser le départ différé avec *Air chaud, Air froid*.

Bonne utilisation de votre sèche-linge

⑥ Démarrer le programme

Pendant la sélection du programme, la touche *Départ/Arrêt* clignote. Le clignotement indique qu'un programme peut être démarré.

- Pressez la touche *Départ/Arrêt*.

La touche *Départ/Arrêt* s'allume.

La diode *Perfect Dry* clignote/s'allume uniquement en programmes à palier de séchage. Elle reste toujours éteinte pendant les programmes minutés (voir chapitre "Utilisation du sèche-linge").

Remarque : la durée représentée à l'affichage est une prévision, elle peut varier.

Avant la fin du programme

La phase de chauffage est suivie par la phase de refroidissement (*Air froid* s'allume). Le programme n'est terminé qu'après le refroidissement.

Pas de phase de refroidissement en programme : *Finish laine*.

⑦ Fin du programme - décharger le linge

O et *Arrêt* signalent la fin du programme. Le signal sonore retentit par intervalles (s'il est activé).


Le tambour tourne en rotation infroissable après la fin du programme par intervalles pendant 2 heures lorsque les textiles ne sont pas enlevés tout de suite. Ceci réduit les plis.

Pas de rotation Infroissable avec : *Finish laine*.

- Appuyez sur la touche *Porte*.
- Ouvrez la porte.
- Sortez le linge.

N'oubliez pas de linge dans le tambour ! Le linge oublié peut être abîmé s'il est de nouveau séché.

Lorsque le sèche-linge est en marche et que la porte est ouverte, l'éclairage de tambour s'éteint au bout de quelques minutes (économie d'énergie).

- Pour arrêter la machine, pressez la touche .
- Nettoyez les filtres.
- Fermez la porte.
- Videz le réservoir d'eau condensée (si l'eau condensée n'est pas vidangée avec un tuyau).
- Contrôlez et nettoyez régulièrement le condenseur (voir chapitre "Nettoyage et entretien").

Options

Séchage doux

Les textiles délicats (avec le symbole d'entretien ☺, contenant de l'acrylique par exemple) sont séchés à faible température pendant un temps prolongé.

Dans certains programmes *Séchage doux* est activé en permanence (ne peut pas être désélectionné).

Signal sonore

A la fin du programme, un signal acoustique retentit (pendant 1 h max par intervalles).

Le signal sonore continu signalant les anomalies retentit également lorsque le signal sonore est désactivé.

Départ différé

Vous pouvez programmer un départ de programme modifiable jusqu'à 24 h plus tard, réglable par pas de 30 minutes.

- Sélectionnez un programme.
- Pressez la touche *Départ différé* jusqu'à ce que le temps approprié soit indiqué.
 - La diode de contrôle *Départ différé* clignote.
 - La sélection a lieu sur un rythme d'une demie-heure jusqu'à **10h** puis par heure.
 - Si la touche *Départ différé* est maintenue enfoncée, le temps s'écoule automatiquement jusqu'à **24h**.

Démarrage

- Appuyez sur la touche *Start/Stop*.
 - La diode *Départ différé* clignote.
 - Le délai de départ différé est décompté par heure tant qu'il est de plus de dix heures et par minutes à partir de 9h59 minutes restantes jusqu'au démarrage du programme.
 - Le tambour décrit quelques tours toutes les heures (pour éviter les plis).

Supprimer/modifier le départ différé






- Pressez la touche *Start/Stop* pour supprimer le départ différé.
- Pressez la touche *Départ différé* jusqu'à ce que le temps approprié soit indiqué.
- Pressez la touche *Start/Stop* pour relancer le départ différé.

Ajouter du linge :

Tant que le délai de départ différé s'écoule, vous pouvez encore ajouter du linge :

- arrêtez le sèche-linge.
 - Si vous ouvrez la porte sans arrêter le sèche-linge, le délai de départ différé sera supprimé.
- Ouvrez la porte et ajoutez le linge.
- Fermez la porte et réenclenchez le sèche-linge.

Tableau des programmes

Coton  **		7 kg* maximum *
Textiles	Textiles en coton normalement humide, tel que décrit sous <i>Coton Séchage normal</i>	
Remarque	<ul style="list-style-type: none"> – Le séchage est uniquement effectué en palier <i>Séchage normal</i>. – Le programme <i>Coton</i>  est le plus efficace en termes de consommation d'énergie pour sécher le linge en coton normalement humide. 	
Coton		7 kg* maximum *
Séchage intensif, Séchage normal		
Textiles	Linge en coton à une ou plusieurs épaisseurs. Par exemple : serviettes éponge, T-shirts, sous-vêtements, protège-matelas, langes.	
Remarque	<ul style="list-style-type: none"> – Sélectionner <i>Séchage intensif</i> pour les textiles divers, épais ou présentant plusieurs épaisseurs. – Ne séchez pas les tricots (T-shirts, linge de corps) en <i>Séchage intensif</i> - ils pourraient rétrécir. 	
Séchage doux	Pour les textiles délicats avec le symbole  .	
Fer à repasser, Repasseuse		
Textiles	Textiles en coton ou en lin. Par exemple : nappes, draps, linge amidonné.	
Remarque	– Afin que le linge à traiter en repasseuse reste humide, enroulez-le.	
Séchage doux	Pour les textiles délicats avec le symbole  .	
Synthétique		3,5 kg maximum *
Séchage normal, Fer à repasser		
Textiles	Textiles faciles d'entretien en coton, textiles mélangés ou synthétiques. Par exemple : pulls, robes, pantalons, tabliers, nappes.	
Séchage doux	Pour les textiles délicats avec le symbole  .	

* Poids du linge sec

** Remarque à l'intention des instituts de contrôle :

Programme de contrôle conforme au règlement délégué 392/2012/UE pour l'étiquette énergie, mesuré suivant EN 61121

Tableau des programmes

Finish laine		2 kg maximum *
Textiles	Lainages.	
Remarque	<ul style="list-style-type: none"> – Les lainages sont défoulés rapidement et sont plus moëlleux, mais ils ne sont pas totalement secs à la fin du programme. – Retirez immédiatement le linge à la fin du programme et laissez sécher à l'air. 	
Séchage doux	Ne peut pas être désactivé.	
Imperméabilisation		2,5 kg maximum *
Séchage normal		
Textiles	Pour les textiles séchables en machine, comme par ex. les microfibrés, les vêtements de ski et les vêtements en fibres modernes pour l'extérieur, le coton fin et dense (popeline), les nappes.	
Remarque	<ul style="list-style-type: none"> – Ce programme représente une phase supplémentaire de fixation pour le produit d'imperméabilisation. – N'utilisez que des produits d'imperméabilisation portant la mention "approprié aux textiles à membrane". Ces produits ont une base fluor. – Ne pas sécher le linge traité avec un produit contenant de la paraffine ! Risque d'incendie ! 	
Express		3,5 kg maximum *
Séchage intensif, Séchage normal, Fer à repasser, Repasseuse		
Textiles	Les textiles peu sensibles avec symbole d'entretien ☺ pour le programme <i>Coton</i> .	
Remarque	– Durée de programme raccourcie.	
Automatic +		5 kg maximum *
Séchage normal, Fer à repasser		
Textiles	Mélange de linge adapté aux programmes <i>Coton</i> et <i>Synthétique</i> .	
Jeans		3 kg maximum *
Séchage normal, Fer à repasser		
Textiles	Toile de jean, pantalons, vestes, jupes ou chemises.	
Séchage doux	Pour les textiles délicats avec le symbole ☹.	

* Poids du linge sec

Tableau des programmes

Chemises		2 kg maximum *
Séchage normal, Fer à repasser		
Textiles	Chemises et corsages.	
Séchage doux	Pour les textiles délicats avec le symbole ☐.	
Air froid		7 kg maximum *
Textiles	Pour aérer tous les textiles.	
Air chaud		7 kg maximum *
Type de linge	<ul style="list-style-type: none"> – Pour les textiles à plusieurs épaisseurs, qui ne sèchent pas uniformément. Par ex. vestes, oreillers et textiles volumineux. – Séchage individuel de pièces de linge : par ex. serviettes éponge, maillots de bain, torchons. 	
Remarque	– Ne sélectionnez pas le temps de séchage le plus long au début. Testez afin de savoir quelle durée est la plus appropriée.	
Séchage doux	Pour les textiles délicats avec le symbole ☐.	
Conseil	Utilisez <i>Air chaud</i> pour éliminer ou réduire l'odeur des vêtements en coton portés mais propres (durée : 30 min. à 1h). Le rafraîchissement sera plus efficace si vous humidifiez les textiles avant de les passer au sèche-linge ou que vous utilisez des lingettes fraîcheur qui passent au sèche-linge. Si les vêtements contiennent des matières synthétiques, la réduction d'odeur est moins efficace.	
Défroissage doux		1 kg maximum *
Textiles	<ul style="list-style-type: none"> – Textiles en coton ou en lin – Textiles faciles d'entretien en coton, textiles mélangés ou synthétiques. Par exemple : pantalons en coton, anoraks, chemises. 	
Remarque	<ul style="list-style-type: none"> – Programme de défroissage des plis formés pendant l'essorage en lave-linge. – Décharger le linge juste après la fin du programme pour le repasser plus facilement. 	
Séchage doux	Ne peut pas être désactivé.	

* Poids du linge sec

Modification du déroulement de programme

Programme en cours

- changer de programme

Il n'est plus possible de changer de programme (protection contre les changements de programme non intentionnels).

Pour choisir un autre programme, vous devez annuler le programme lancé.

- arrêter le programme et en sélectionner un nouveau

- Appuyez sur la touche *Start/Stop*.

Les textiles sont refroidis quelques minutes dès lors qu'un temps et une température de séchage prédéfinis ont été atteints.

Si vous pressez de nouveau la touche *Start/Stop* pendant le refroidissement, *Arrêt* est affiché.

- Appuyez sur la touche *Porte*.
- Fermez la porte.
- Sélectionnez et démarrez un autre programme.

- annuler le programme et retirer du linge


- Voir le paragraphe suivant : "Ajouter ou enlever du linge".
- Arrêtez le sèche-linge une fois la porte fermée.

Modifier le départ différé

- Voir le paragraphe "Départ différé".

Ajouter ou enlever du linge

- Appuyez sur la touche *Porte*.
- Ouvrez la porte.

 Risque de brûlure : faites attention à ne pas toucher le fond du tambour lorsque vous ajoutez/enlevez du linge ! Des températures élevées apparaissent près du tambour.

- Ajoutez ou déchargez du linge.
- Fermez la porte.
- Appuyez sur la touche *Start/Stop*.

Durée restante


En cas de modification du déroulement de programme, le temps restant affiché peut être différent par rapport au temps de séchage effectif.

Fonction verrouillage électronique

Le verrouillage électronique protège votre sèche-linge contre une utilisation intempestive.

Si vous le souhaitez, vous pouvez activer cette fonction.

Le verrouillage électronique bloque l'électronique du sèche-linge. Le sèche-linge peut être enclenché mais il est impossible de démarrer un programme.

- Dans ce cas, la diode *Séchage doux* et un symbole de clé  sont affichés.

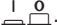
Vous pouvez ouvrir la porte à tout moment, elle n'est pas verrouillée.

Verrouiller

Condition:

- Le sèche-linge est arrêté.
- La porte est fermée.

➊ Pressez la touche *Séchage doux* et maintenez-la enfoncée jusqu'à l'étape ➋.

➋ Enfoncez la touche *Marche/Arrêt* .


La diode *Automatic +* est allumée.

➌ Tournez le sélecteur de programme doucement, cran par cran de trois crans dans le sens des aiguilles d'une montre.

Les trois diodes de programme doivent s'allumer l'une après l'autre.

➍ Tournez le sélecteur de programme doucement, cran par cran de six crans dans le sens contraire des aiguilles d'une montre.

Les six diodes de programme doivent s'allumer l'une après l'autre.

La diode *Séchage doux* clignote et un symbole de clé  sont affichés.

➎ Relâchez la touche *Séchage doux*.

La fonction de verrouillage est enclenchée.


■ Vous pouvez arrêter le sèche-linge.

Déverrouiller

Condition:

- Le sèche-linge est arrêté.
- La porte est fermée.

■ La procédure est la même que pour le "Verrouiller". Recommencez les points ➊ à ➎.

A l'étape ➎ la diode de la touche *Séchage doux* ne clignote plus et le symbole de clé  s'éteint.

Le verrouillage électronique est désactivé.

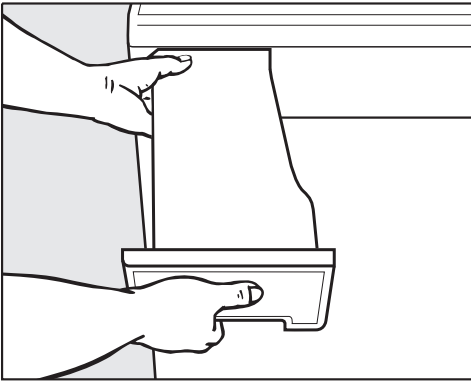
Vidange du réservoir d'eau condensée

L'eau condensée qui se forme au séchage est recueillie dans le réservoir d'eau condensée.

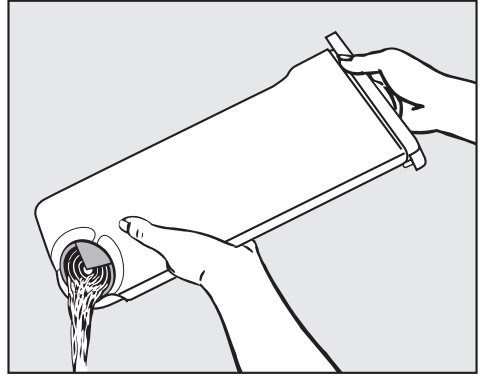
Videz le réservoir d'eau condensée après chaque séchage !

Dès que la quantité de remplissage maximum est atteinte, la diode *Vider réservoir* s'allume.


La diode s'éteint une fois que vous avez ouvert puis refermé la porte.



- Sortez le réservoir d'eau condensée.
- Portez-le horizontalement afin que l'eau ne déborde pas. Tenez-le par la poignée et par l'extrémité.



- Videz le réservoir d'eau condensée.
- Remettez le réservoir d'eau condensée dans le sèche-linge.

 L'eau condensée n'est pas potable ! Il serait dangereux d'en consommer ou d'en donner à boire aux animaux.

Vous pouvez l'utiliser à des fins domestiques (pour le fer à repasser ou un saturateur). Filtrerez cependant préalablement l'eau avec une passoire fine ou un filtre à café. Ceci permet d'éliminer les petites peluches, qui pourraient endommager vos appareils.

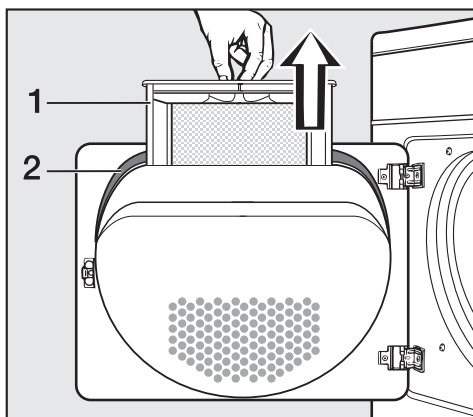
Nettoyage et entretien

Nettoyage des filtres

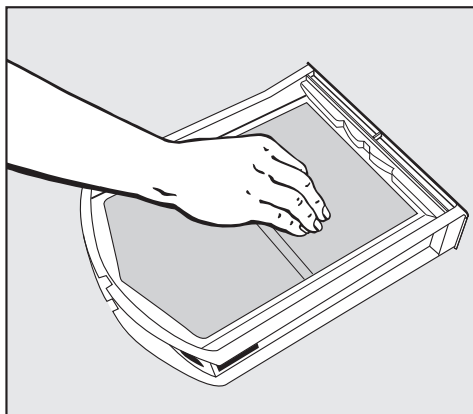
Les filtres situés dans la contreporte et dans l'ouverture de la façade recueillent les peluches qui se détachent du linge. Nettoyez-les après **chaque** séchage*.

Nettoyage à sec

Conseil : vous pouvez aspirer les peluches sans toucher le filtre avec un aspirateur.

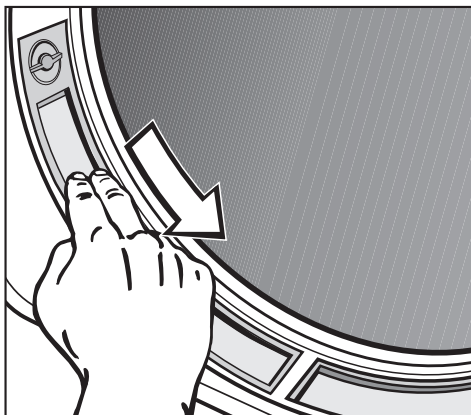


- Retirer le filtre (1) de la contreporte.



- Enlevez les peluches de la main ou avec un aspirateur.

- Enlevez les peluches du logement de contreporte avec une brosse spéciale (accessoires en option) ou l'aspirateur.
- Nettoyez le joint (2) de contreporte avec un chiffon humide.
- Remettez le filtre propre en place dans la contreporte dans le bon sens, enfoncez-le bien.



- Enlevez les peluches des deux filtres demi-lune d'ouverture de porte avec la main ou avec un aspirateur.
- Fermez la porte.

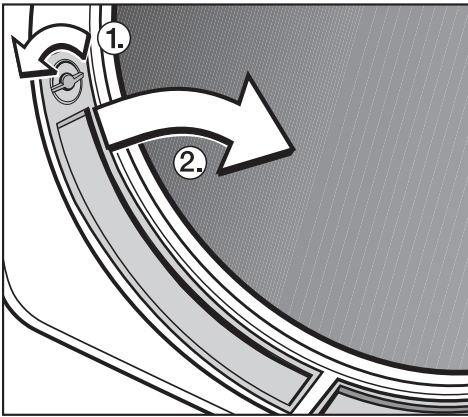
* Contrôlez toujours les filtres à peluches lorsque la diode *Nettoyer filtres* est allumée

Nettoyage à l'eau

Les filtres ne doivent être passés à l'eau que si les peluches collent ou qu'ils sont bouchés.

- Ouvrez la porte et enlevez le grand filtre de la contreporte.

Vous pouvez également enlever les deux filtres de l'ouverture de chargement :



- Tournez le bouton ① et enlevez les filtres à peluches (en les tenant par le bouton) en les tirant vers le milieu ②.
- Nettoyez tous les filtres sous l'eau chaude.
- Secouez les filtres jusqu'à ce qu'ils soient bien égouttés.
- Séchez-les.
- Nettoyez également l'espace de circulation d'air sous les filtres, par exemple avec un aspirateur.

⚠ Les filtres doivent être secs lorsque vous les remontez. Les filtres mouillés peuvent perturber le processus de séchage !

- Insérez le grand filtre dans le bon sens, dans la contreporte jusqu'en butée.
- Remettez les filtres dans l'ouverture de chargement en les insérant d'abord par le bas puis en les pressant en haut.
- Verrouillez les deux boutons.

Nettoyage du sèche-linge

Débranchez le sèche-linge.

- Nettoyez la carrosserie et le bandeau de commande avec un peu d'eau et du liquide vaisselle.
- Vous pouvez nettoyer les parties en inox (tambour par exemple) avec un produit nettoyant spécial inox.

N'utilisez **pas** de détergents contenant des solvants, de produits abrasifs, pour vitres ou multi-usages. Ils pourraient endommager les surfaces en plastique et d'autres pièces de l'appareil.

- Séchez toutes les pièces avec un chiffon doux.

Nettoyage et entretien

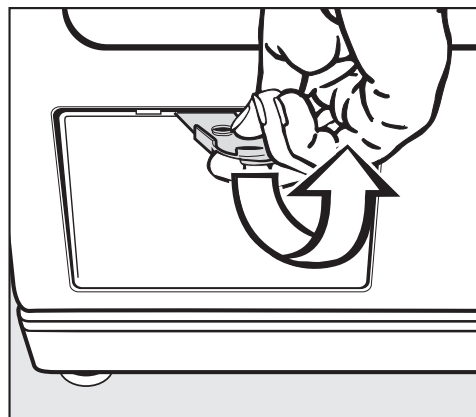
Nettoyage du condenseur

Les restes de produit lessiviel, les cheveux et les peluches fines présentes dans l'air de séchage peuvent traverser les filtres et obstruer le condenseur.

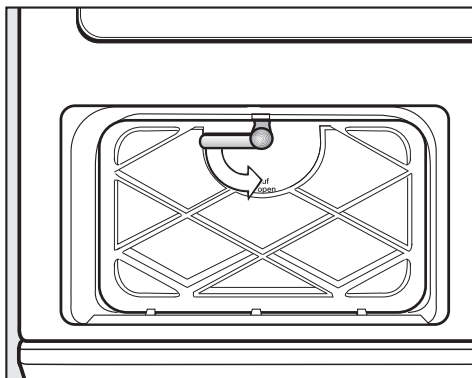
Les particules de poussières de l'air de refroidissement prélevé dans le local d'installation peuvent également obstruer le condenseur.

Contrôlez le condenseur au moins 2 x par an et également lorsque le message de contrôle *Nettoyer filtres* est affiché. En cas d'utilisation fréquente, au moins après environ 100 séchages. Nettoyez-le dès que c'est nécessaire.

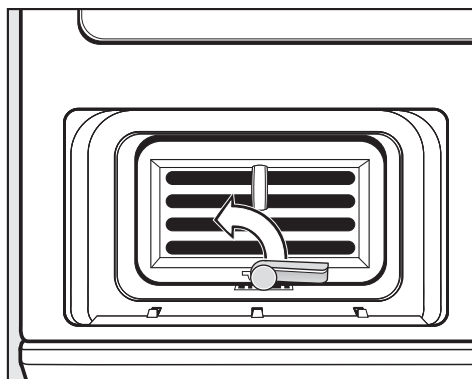
Enlever le condenseur



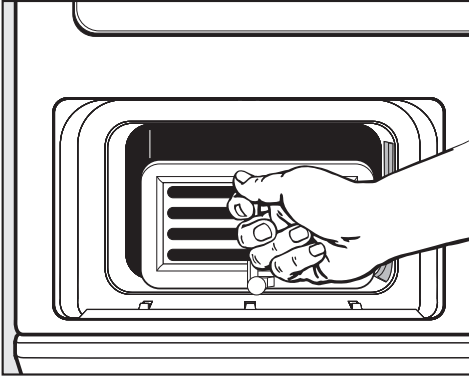
- Ouvrez la trappe d'accès.
- Inclinez la trappe puis sortez-la par le haut.



- Tournez le verrou du couvercle intérieur vers le bas.
- Abaissez le couvercle intérieur vers l'avant.
- Sortez-le par le haut.

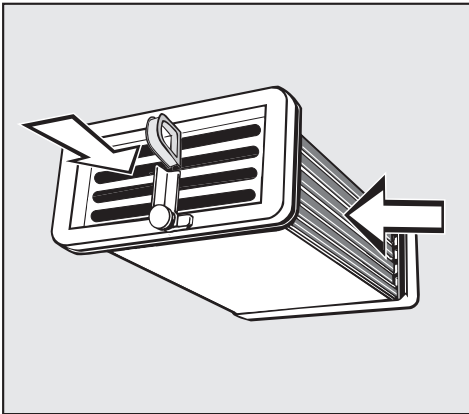


- Tournez le verrou sur le condenseur vers le haut (de manière à ce que le crochet du verrou se déclenche de la rainure).



- Retirez le condenseur de son logement en tirant sur l'anneau.

Contrôle du condenseur



- Tenez le condenseur face à la lumière.
- Regardez dans le sens des flèches indiquées sur le croquis de dessus pour vérifier s'il y a des peluches à l'intérieur.

Si vous n'en voyez pas :

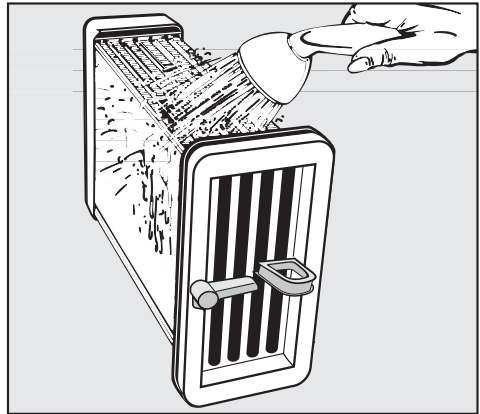
- remettez le condenseur (voir page suivante)

Si vous en voyez :

- nettoyez le condenseur comme décrit plus bas.

Nettoyage du condenseur

- **Pour rincer le condenseur, respecter impérativement les positions représentées sur le croquis !**



- Rincez le condenseur sur la longueur avec un jet d'eau - voir croquis ci-dessus.

Nettoyage et entretien



- Rincez ensuite l'avant avec le jet d'eau.
- Enlevez toutes les salissures encore visibles (voir "Contrôle du condenseur"). Rincez autant de fois que nécessaire.
- Nettoyez les joints en caoutchouc sans toutefois les démonter ni les tordre.

Contrôle et nettoyage du logement de condenseur

- Vérifiez si le logement du condenseur comporte des peluches.


Enlevez celles que vous pouvez atteindre avec un chiffon humide.

Remontage du condenseur

- Insérez le condenseur jusqu'au fond du logement. **L'anneau du condenseur doit être en haut et le verrou en bas.**
- Tournez le verrou du condenseur à l'horizontale de manière à ce que le crochet s'enclenche nettement dans la rainure du bas.

Avant de poser le couvercle intérieur, vérifiez que le joint est bien enfoncé dans la rainure.


- Posez le couvercle intérieur en positionnant les crochets vers le bas. Tenez le couvercle de biais et le presser légèrement vers le bas.
- Pressez le couvercle et verrouillez-le avec le verrou. Le verrou doit être disposé horizontalement.
- Reposez le couvercle extérieur en bas et pressez-le en haut jusqu'à ce qu'il s'enclenche.

 Il est indispensable de positionner et de verrouiller correctement le condenseur et le couvercle pour garantir l'étanchéité du système de condensation !

Que faire, si.. .. ?

Vous pouvez remédier vous-même à la plupart des anomalies. Vous économiserez dans de nombreux cas du temps et des frais en n'appelant pas le service après vente.

Les tableaux suivants vous aideront à déceler l'origine de la panne et à y remédier. Néanmoins, il faut savoir que :

 Les interventions techniques doivent être exécutées exclusivement par des professionnels. Les réparations incorrectes peuvent entraîner de graves dangers pour l'utilisateur.

Messages de contrôle et d'anomalie

Problème	Cause	Solution
∅-∅ s'affiche à l'écran. La diode <i>Fin</i> clignote.	La fonction de verrouillage est enclenchée.	Si vous désirez sécher, vous devez désactiver la fonction de verrouillage (voir chapitre "Verrouillage électronique").
Le programme s'arrête. ∅ et Arrêt sont indiqués à l'affichage. Le signal sonore retentit.	Il ne s'agit pas d'une anomalie. Dans certains programmes, si le tambour n'est pas assez chargé ou insuffisamment chargé, le programme est interrompu. Ceci peut également se produire avec du linge déjà sec.	Si vous n'avez que quelques pièces à sécher, utilisez le programme <i>Air chaud</i> . – Ouvrez et refermez la porte.
Le programme s'arrête. Le signal sonore retentit. La diode <i>Air froid</i> ou <i>Arrêt</i> clignote.	La cause n'est pas identifiable.	– Arrêtez le sèche-linge et remettez-le en marche. – Démarrez un programme. Si le programme est de nouveau interrompu et qu'un message de défaut est affiché, il s'agit d'une anomalie. Contactez le service après-vente.

Anomalies

Problème	Cause	Solution
<p>A la fin du programme, des crochets clignotent : <i>[-]...[-]...[-]...</i></p>	<p>Le programme est terminé mais le refroidissement du linge est en cours.</p>	<p>Vous pouvez retirer le linge et l'aérer ou le laisser refroidir dans le tambour.</p>
<p>La diode <i>Nettoyer filtres</i> est allumée.</p>	<p>Les conditions de fonctionnement du sèche-linge ne sont pas optimales. Cause possible : des peluches ou des restes de lessive bouchent les filtres.</p>	<p>– En général, il suffit de nettoyer les filtres. Si cela ne suffit pas, vérifiez toutes les causes énoncées ci-dessous dans la rubrique "le séchage dure très longtemps ou est interrompu".</p> <p>Pour supprimer le rappel :</p> <p>– ouvrez puis refermez la porte du sèche-linge pendant que celui-ci est en marche.</p>
		<p>La diode de contrôle <i>Nettoyer filtre</i> peut être désactivée (chapitre "Fonctions de programmation")</p>
<p>Le programme s'arrête. La diode <i>Nettoyer filtres</i> est allumée. Le signal sonore retentit.</p>	<p>Les causes possibles et leurs solutions sont décrites plus haut.</p>	<p>Pour effacer le message :</p> <p>– ouvrez puis refermez la porte du sèche-linge pendant que celui-ci est en marche. – Démarrez un programme. – Si le message d'erreur apparaît de nouveau, appelez le SAV.</p>
<p>La diode <i>Vider réservoir</i> est allumée. Le signal sonore retentit.</p>	<p>Le réservoir d'eau condensée est plein ou le tuyau de vidange est plié.</p>	<p>– Videz le réservoir. – Contrôlez le tuyau de vidange.</p> <p>Pour supprimer le rappel :</p> <p>– ouvrez puis refermez la porte du sèche-linge pendant que celui-ci est en marche.</p>

Problème	Cause	Solution
<p>La diode de contrôle <i>Start/Stop</i> clignote lentement et l'affichage est sombre.</p>	<p>Le sèche-linge est en veille. Il ne s'agit pas d'un défaut mais d'une fonction normale.</p>	<p>Voir le chapitre "Fonctions programmables".</p>
<p>Certains programmes ne peuvent plus être démarrés. Les diodes de programme correspondantes ne sont pas allumées non plus.</p>	<p>La cause n'est pas identifiable.</p>	<ul style="list-style-type: none"> – Arrêtez le sèche-linge et remettez-le en marche. – Sélectionnez le programme qui ne démarre pas. – Si le démarrage du programme est toujours impossible, il y a un défaut. Contactez le service après-vente.
<p>La diode de contrôle <i>Start/Stop</i> clignote/ne clignote pas.</p>	<p>Le clignotement indique qu'un programme peut être démarré.</p>	<p>Après le démarrage du programme, la touche ne clignote plus, elle reste allumée.</p>

Anomalies

Résultat de séchage insatisfaisant		
Problème	Cause	Solution
Le linge n'est pas suffisamment sec.	La charge est composée de divers textiles.	<ul style="list-style-type: none">– Finissez le séchage avec <i>Air chaud</i>.– Sélectionnez la prochaine fois un programme approprié.*
Les pièces de linge en fibres synthétiques sont chargées d'électricité statique après le séchage.	Les textiles synthétiques ont tendance à se charger électriquement.	Pendant le lavage en machine, l'utilisation d'un assouplissant au dernier rinçage peut diminuer l'accumulation d'électricité statique au séchage.
Des peluches se sont formées.	Au séchage, les peluches qui se forment en portant et en lavant les vêtements se détachent. En revanche, le sèche-linge ne sollicite que très peu les textiles et n'affecte quasiment pas leur durée de vie.	Les peluches sont retenues par des filtres et peuvent facilement être enlevées (voir chapitre "Nettoyage et entretien").

* Vous pouvez personnaliser les paliers de séchage de quelques programmes : voir à la fin de ce mode d'emploi.

Autres problèmes		
Problème	Cause	Solution
Le séchage dure très longtemps ou est interrompu.	La diode suivante peut s'allumer même si le filtre a été nettoyé : <i>Nettoyer filtres.</i>	Veillez contrôler toutes les causes possibles du défaut et arrêter le sèche-linge puis le réenclencher.
	L'apport et l'évacuation d'air sont insuffisantes car la pièce est trop petite. La température ambiante a fortement augmenté.	Ouvrez la porte ou la fenêtre afin que la température de la pièce n'augmente pas trop.
	Les fentes d'aération sous la porte sont bouchées.	– Enlevez les objets gênants.
	Les filtres sont bouchés par les peluches ou ont été nettoyés et reposés sans avoir été séchés.	– Enlevez les peluches. – Les filtres doivent être secs.
	Les restes de lessive, les cheveux et les peluches fines peuvent obstruer le condenseur.	Le condenseur doit être contrôlé et nettoyé de temps en temps.
	Les textiles n'ont pas été suffisamment essorés.	Essorez votre linge à la vitesse maximale dans le lave-linge.
	Le sèche-linge est surchargé.	Respectez la charge maximale de chaque programme de séchage.
	Les fermetures éclair métalliques ont perturbé la mesure de degré d'humidité du linge.	– Veuillez dorénavant ouvrir les fermetures éclair. Si le problème se reproduit, séchez le linge avec des grandes fermetures éclair en programme <i>Air chaud</i> uniquement.

Anomalies

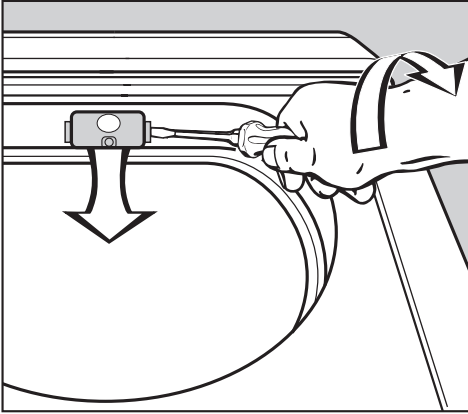
Problème	Cause	Solution
Après nettoyage du condenseur, de l'eau s'échappe du sèche-linge.	<ul style="list-style-type: none">– Le couvercle du condenseur et/ou le condenseur ne sont pas bien posés ni verrouillés.– Des peluches sont accumulées dans le logement du condenseur.	<ul style="list-style-type: none">– Vérifiez que le couvercle intérieur et le condenseur sont correctement posés.– Vérifiez également leurs joints d'étanchéité.– Enlevez les peluches visibles du logement avec un chiffon.
Impossible de démarrer un programme.	La cause n'est pas identifiable.	<ul style="list-style-type: none">– Le sèche-linge est-il enclenché ?– La prise est-elle branchée ?– La porte est-elle fermée ?– Le fusible est-il enclenché ?
Panne de courant	Une fois le courant rétabli, le programme est poursuivi si la phase air froid n'était pas encore atteinte.	
L'éclairage de tambour n'est pas allumé.	L'éclairage de tambour s'éteint automatiquement (économie d'énergie).	<ul style="list-style-type: none">– Arrêtez le sèche-linge et remettez-le en marche.– Vous pouvez remplacer votre lampe si elle est défectueuse : Voir page suivante.

Remplacement de l'ampoule

Débranchez le sèche-linge.

- Ouvrez la porte.

Le cache de l'éclairage est situé en haut de l'ouverture de chargement.



- Insérez un outil* sous l'arête latérale du cache de l'ampoule en forçant légèrement.

* par ex. un tournevis pour vis à tête fendue large

- Tournez le poignet pour ouvrir le cache avec une légère pression.

Le cache s'ouvre vers le bas.

Procurez-vous une ampoule thermorésistante exclusivement chez un revendeur Miele ou au SAV de la marque.

Utilisez une ampoule de type et de la puissance maximale indiqués sur la plaque signalétique et sur le cache de l'éclairage.

- Remplacez l'ampoule.
- Relevez le cache et appuyez sur les deux côtés pour qu'il s'enclenche.

⚠ Veillez à reposer le cache correctement. Un court-circuit pourrait se produire en cas de pénétration d'humidité.

Service Après Vente

Réparations

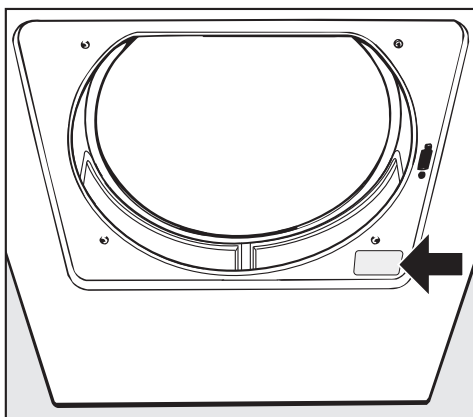
En cas de pannes auxquelles vous ne pouvez remédier vous-même, contactez :

- votre revendeur Miele ou
- la ligne Consommateurs Miele.

Voir numéro au dos du mode d'emploi.

Veuillez indiquer le modèle et la référence de votre sèche-linge.

Ces deux indications figurent sur la plaque signalétique placée en dessous de l'ouverture de chargement à droite.



Mise à jour de la programmation (diode PC)

La diode **PC** est prévue pour l'actualisation par un technicien des programmes de séchage en fonction des évolutions techniques prévisibles.

La programmation de votre sèche-linge pourra ainsi être adaptée aux progrès en matière de textiles et procédés de séchage.

Miele vous signalera les possibilités d'actualiser votre sèche-linge.

Conditions et période de garantie

La garantie est accordée pour ce sèche-linge selon les modalités de vente par le revendeur ou par Miele pour une période de 24 mois.

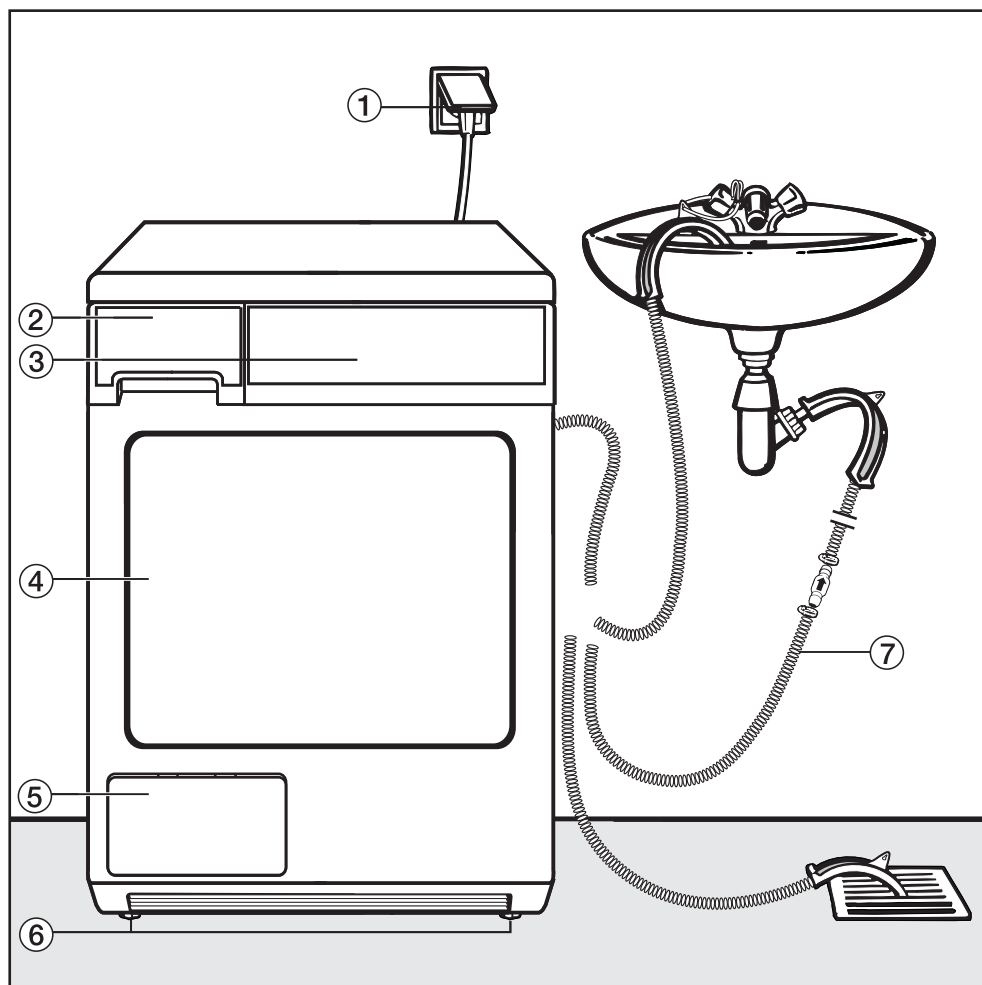
Afin d'enregistrer la garantie de votre produit, veuillez remplir notre formulaire d'enregistrement produit en ligne sur le site www.miele.fr dans la rubrique "Les services" ou nous renvoyer la carte constructeur jointe.

Vous trouverez de plus amples informations sur les conditions de garantie dans le livret de garantie.

Accessoires en option

Les accessoires de ce sèche-linge sont disponibles chez les revendeurs Miele ou au SAV Miele.

Vue de face



- ① Cordon d'alimentation
- ② Réservoir d'eau condensée
- ③ Bandeau de commande
- ④ Porte
- ⑤ Trappe du condenseur

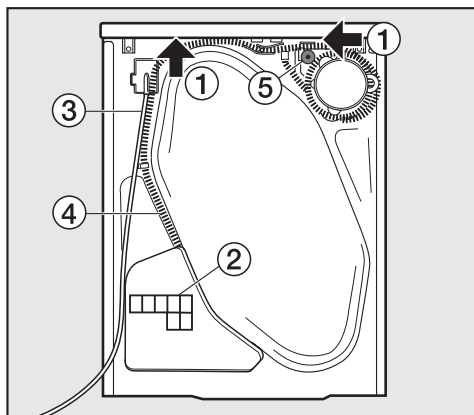
- ⑥ 4 pieds à vis réglables en hauteur

Alternative au réservoir d'eau condensée :

- ⑦ Tuyau de vidange pour l'eau condensée (avec support recourbé).

Installation et raccordement

Vue de l'arrière



- ① Prises de main sous le couvercle pour le transport (flèches)
- ② Ouverture d'aspiration pour le refroidissement du condenseur.
- ③ Cordon d'alimentation
- ④ Tuyau d'évacuation de l'eau condensée
- ⑤ Accessoires de raccordement à un siphon de lavabo

Lieu d'installation

⚠ Aucune porte, porte coulissante ou porte avec les charnières du côté opposé ne doit se trouver dans la plage de pivotement de la porte du sèche-linge.

Transport sur le lieu d'installation

Le rebord arrière de couvercle est doté de prises de mains qui facilitent le transport. Pour le transport de l'appareil du socle d'emballage au lieu d'installation, prenez-le par les **pieds avant et**

par les prises de mains à l'arrière du couvercle.

Encastrement sous un plan de travail

⚠ Un **jeu d'encastrement*** est nécessaire. Il doit être monté par un professionnel agréé par Miele. La tôle jointe au jeu d'encastrement remplace le couvercle de l'appareil. Le montage de la tôle est absolument nécessaire, pour des raisons de sécurité électrique.

- Une notice de montage est fournie avec le jeu d'encastrement.
- Le temps de séchage peut être prolongé du fait de l'encastrement.
- Le raccordement électrique doit être installé à proximité du sèche-linge et être accessible.

En cas de hauteurs de niche de :

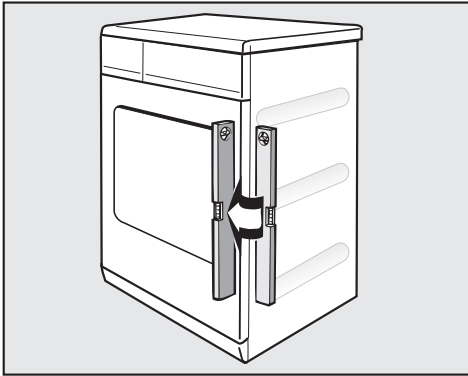
- 830-840 mm, des pieds à vis* plus longs sont disponibles.
- 870-885 / 915-930 mm un / deux cadres de surélévation sont nécessaires.

* accessoire Miele en option

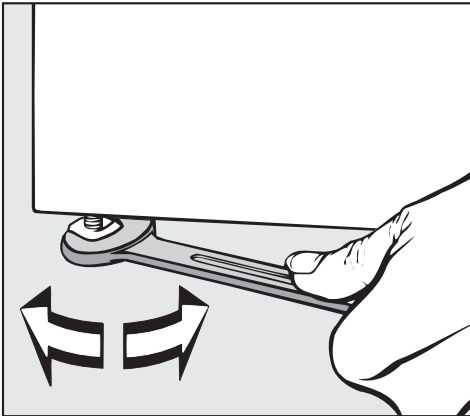
Remontage du couvercle

Si vous avez démonté le couvercle pour encastrer le sèche-linge, vérifiez après l'avoir remonté qu'il est bien fixé à l'arrière. Ceci permet de transporter l'appareil en toute sécurité.

Calage du sèche-linge



Le sèche-linge doit être d'aplomb afin de fonctionner parfaitement.



- Compensez les inégalités du sol avec les pieds à vis.

⚠ Ne pas couvrir les ouvertures d'arrivée et de sortie d'air à l'avant ! Sinon le refroidissement du condenseur n'est pas suffisant.

⚠ Ne réduisez en aucun cas la fente d'aération par des fileurs de finition ou une moquette à poils hauts, etc. Sinon l'apport d'air frais nécessaire n'est pas suffisant.

Aérer la salle d'installation

L'air de refroidissement aspiré pour le séchage est évacué par l'avant du sèche-linge dans la pièce et réchauffe l'air ambiant. C'est pourquoi vous devez faire attention à suffisamment aérer la pièce, par exemple en ouvrant une fenêtre. Sinon le temps de séchage est allongé.

Colonne lave-linge/sèche-linge

Le sèche-linge peut être superposé à un lave-linge pour former une colonne. On utilise à cet effet un cadre de superposition* (WTV).

* accessoire Miele en option

⚠ Le montage du cadre de superposition* doit être effectué par un technicien agréé par Miele.

Avant le transport du sèche-linge (déménagement par ex.)

Une petite quantité d'eau condensée reste au niveau de la pompe après chaque séchage. Celle-ci peut s'écouler si l'on bascule le sèche-linge pour le transporter. Il est par conséquent recommandé de lancer le programme Air chaud pendant une minute avant de déplacer le sèche-linge. Le reste de l'eau condensée est dirigé vers le réservoir d'eau condensée ou dans le tuyau de vidange.

Installation et raccordement

Raccordement de la vidange d'eau condensée

Généralités


Pendant le séchage, l'eau qui se forme par suite de condensation est pompée par le tuyau de vidange à l'arrière du sèche-linge et envoyée vers le réservoir d'eau condensée.

Vous pouvez également vidanger l'eau avec un tuyau de vidange extérieur. Vous n'aurez plus besoin de vider le réservoir d'eau condensée.

Longueur du tuyau 1,50 m

Hauteur de refoulement maximale 1,50 m


Longueur de refoulement maximale 4,00 m

 Ce sèche-linge doit être équipé d'un clapet anti-retour en cas de conditions de montage spéciales (voir pages suivantes).

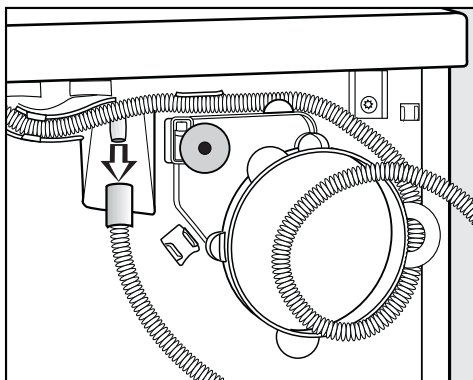
Accessoires en option

- rallonge de tuyau
- un clapet anti-retour (jeu de montage) pour évacuation externe (rallonge fournie).
Hauteur de refoulement maximum avec le clapet anti-retour : 1,00 m

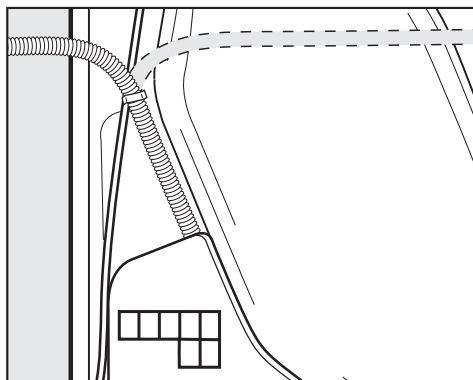
Pose du tuyau de vidange.

 Ne pas tirer sur le tuyau de vidange, ne pas le tourner ni le tordre. Vous risquez de le détériorer.

- Il reste un peu d'eau dans le tuyau de vidange. Préparez un récipient pour la recueillir.



- Déboîtez le tuyau de vidange de la tubulure.
- Laissez couler l'eau restante dans le récipient.
- Détachez le tuyau de l'enroulement et retirez-le prudemment des supports de serrage.



- Guidez le tuyau vers la droite ou la gauche en fonction des besoins.
- Laissez le tuyau dans le support du milieu afin qu'il ne soit pas tordu par mégarde.

Fixer le tuyau de vidange (dans l'évier, la vidange au sol)

- Voir vue de face de l'appareil.

⚠ Bloquez le tuyau (en le fixant) pour éviter qu'il ne dérape si vous le fixez dans un lavabo. Sinon, l'eau de vidange pourrait provoquer des dégâts.

- Utilisez le support recourbé afin d'éviter que le tuyau de vidange se torde.

Conditions de raccordement spéciales requérant l'usage d'un clapet anti-retour

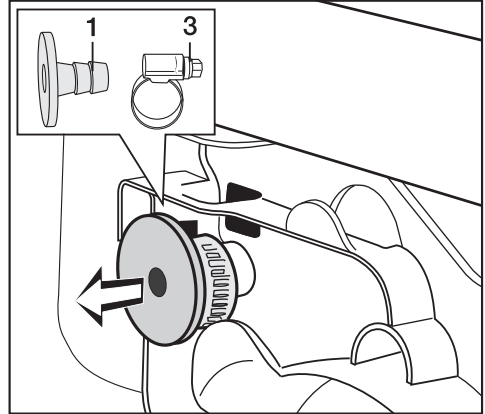
⚠ En cas de conditions de raccordement spéciales, un **clapet anti-retour (jeu de montage) pour évacuation externe** (accessoires en option) doit être utilisé. Sans quoi de l'eau pourrait fuir du sèche-linge et occasionner des dégâts.

Les conditions particulières de raccordement sont :

- raccordement au siphon de l'évier (voir ce qui suit).
- plusieurs possibilités de raccordement auxquelles par exemple les vidanges d'un lave-vaisselle ou d'un lave-linge sont **également** raccordées

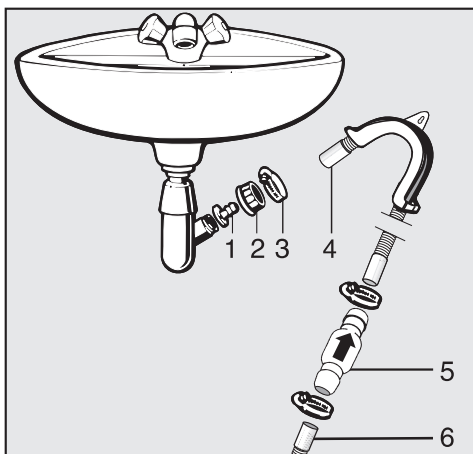
Exemple : raccordement au siphon de l'évier

Vous pouvez raccorder directement le tuyau de vidange avec clapet anti-retour à un siphon de lavabo spécial.



- Prenez les accessoires à l'arrière du sèche-linge : l'embout **1** et le collier de serrage **3**.

Installation et raccordement



- 1 Embout
- 2 Ecou moleté pour évier
- 3 Collier de serrage
- 4 Extrémité du tuyau
- 5 Clapet anti-retour
- 6 Tuyau de vidange du sèche-linge

- Fixez l'embout **1** avec l'écrou moleté **2** sur le siphon du lavabo.

En général, l'écrou moleté est équipé d'une petite plaque que vous devez enlever.

- Posez l'extrémité du tuyau **4** sur l'embout **1**.
- Fixez le collier de serrage **3** juste derrière l'écrou moleté avec un tournevis.

⚠ Le clapet anti-retour **5** doit être monté de telle façon que la flèche indique le sens d'écoulement (en direction du lavabo). Sinon la vidange sera impossible.

- Installez le clapet antiretour **5** dans le tuyau de vidange **6** du sèche-linge (dans le bon sens, voir flèche sur le clapet).
- Fixez le clapet antiretour avec les colliers de serrage.

Branchement électrique

Ce sèche-linge est livré avec un cordon d'alimentation équipé d'une prise, prêt à être branché en monophasé ~ 230 V 50 Hz.


Le branchement doit être conforme aux normes EDF.

Il est interdit de brancher l'appareil en utilisant des rallonges, boîtiers multiprises, etc. pour éviter tout risque d'incendie potentiel.

Afin d'améliorer la sécurité nous vous conseillons de monter en amont de l'appareil un disjoncteur différentiel avec courant de déclenchement à 30 mA.

La plaque signalétique vous indique la puissance de raccordement et le fusible. Comparez ces indications avec celles de votre réseau électrique.

Données de consommation

	Charge ¹	Palier d'essorage final dans le lave-linge	Humidité résiduelle	Energie	Durée
	kg	tr/min	%	kWh	min.
Coton  ²	7,0	1000	60	4,14	109
	3,5	1000	60	2,28	65
Coton séchage normal	7,0	1200	53	3,75	100
	7,0	1400	50	3,55	95
	7,0	1600	44	3,15	86
	7,0	1800	43	3,10	84
Coton séchage normal + Séchage doux	7,0	1000	60	4,20	175
Coton fer à repasser	7,0	1000	60	3,10	89
	7,0	1200	53	2,75	79
	7,0	1400	50	2,55	74
	7,0	1600	44	2,20	65
	7,0	1800	43	2,10	63
Synthétique séchage normal	3,5	1200	40	1,40	45
Synthétique séchage normal + séchage doux	3,5	1200	40	1,50	73
Synthétique fer à repasser	3,5	1200	40	1,20	39
Automatic + séchage normal	5,0	800	50	2,70	114
Chemises séchage normal	2,0	600	60	1,40	59
Délicat séchage normal	2,5	700	50	1,55	116
Imperméabilisation séchage normal	2,5	800	50	1,85	96
Jeans séchage normal	3,0	900	60	2,40	119
Express séchage normal	3,5	1000	60	2,20	69
Défroissage doux	1,0	1000	60	0,75	32
Finish laine	2,0	1000	50	0,15	4

¹ Poids du linge sec

² Programme de test conforme au règlement délégué n°392/2012/UE sur l'étiquetage énergétique mesuré suivant EN 61121

Les valeurs non suivies d'une étoile ont été déterminées à partir de la norme EN 61121

Consommation à l'arrêt : 0,10 W

Consommation en état de fonctionnement : 3,50 W

Remarque sur les essais comparatifs :

Contrôles suivant EN 61121: effectuer une phase de séchage avec 3 kg de coton présentant une humidité résiduelle de 70% en programme Coton séchage normal sans sélectionner les options avant de procéder aux contrôles d'évaluation.

Les valeurs annoncées peuvent varier en fonction de la charge, du type de linge, de l'humidité résiduelle après l'essorage, des variations sur le réseau d'alimentation électrique et des options choisies.


Caractéristiques techniques

Hauteur	850 mm
Largeur	595 mm
Profondeur	587 mm
Profondeur porte ouverte	1 062 mm
Hauteur d'encastrement	820 mm
Largeur d'encastrement	600 mm
Profondeur d'encastrement	600 mm
Sous plan	oui
Colonne lave-linge/sèche-linge	oui
Poids	51 kg
Volume du tambour	111 l
Charge	7 kg (poids du linge sec)
Volume du réservoir d'eau condensée	env. 4,2 l
Longueur du tuyau	1,5 m
Hauteur de refoulement maximum	1,5 m
Longueur de refoulement maximum	4 m
Longueur du cordon d'alimentation	2 m
Tension] Voir plaque signalétique
Puissance de raccordement	
Fusible	
Puissance de l'ampoule	
Labels de conformité	
Consommation d'énergie	cf. chapitre "Consommations"

Fonctions programmables

Modifier l'humidité résiduelle en programme "Coton"

L'électronique de ce sèche-linge est conçue pour un séchage efficace et sobre en énergie.

Remarque : le programme *Coton*  reste inchangé.

Vous pouvez cependant ajuster les paliers de séchage de ce programme pour un réglage plus sec ou plus humide.

Pour programmer et enregistrer, effectuez les opérations (1, 2, 3 ...) avec l'aide des touches.

Condition :

- Le sèche-linge est arrêté.
- La porte est fermée.

1 Pressez la touche *Start/Stop* et maintenez-la enfoncée pendant les opérations 2-3.

2 Mettez le sèche-linge en marche.

Attendez que la touche *Start/Stop* s'allume sans clignoter. . .

3 . . . puis relâchez la touche *Start/Stop*.

- La diode de contrôle *Séchage doux* clignote 1 fois.

L'option choisie est indiquée par un **chiffre** qui apparaît en alternance avec *P*.

0 **L'humidité résiduelle est accrue.**

1 **Réglage d'usine**

(la diode de contrôle *Automatic* + clignote également 1 fois)

2 **L'humidité résiduelle est réduite**

(la diode *Automatic* + clignote également 2 fois).

4 Pour modifier le chiffre, pressez la touche *Start/Stop*.

5 Arrêtez le sèche-linge.

La fonction optionnelle est enregistrée. Vous pouvez la modifier quand vous le souhaitez.

Contrôle

■ Effectuez les opérations 1 à 3.

■ Arrêtez le sèche-linge après l'opération 3.

Modifier l'humidité résiduelle en programme "Synthétique"

L'électronique de ce sèche-linge est conçue pour un séchage efficace et sobre en énergie.

Vous pouvez cependant ajuster les paramètres de séchage de ce programme pour un réglage plus sec ou plus humide.

Pour programmer et enregistrer, effectuez les opérations (1, 2, 3 ...) avec l'aide des touches.

Condition :

- Le sèche-linge est arrêté.
 - La porte est fermée.
 - ➊ Pressez la touche *Start/Stop* et maintenez-la enfoncée pendant les opérations ➋-➌.
 - ➋ Mettez le sèche-linge en marche.
- Attendez que la touche *Start/Stop* s'allume sans clignoter. . .
- ➌ . . . puis relâchez la touche *Start/Stop*.
 - ➍ Appuyez une fois sur la touche *Séchage doux*
- La diode de contrôle *Séchage doux* clignote 2 fois.

L'option choisie est indiquée par un **chiffre** qui apparaît en alternance avec *P*.

▣ L'humidité résiduelle est accrue.

1 Réglage d'usine

(la diode de contrôle *Automatic* + clignote également 1 fois)

2 L'humidité résiduelle est réduite

(la diode *Automatic* + clignote également 2 fois).

- ➍ Pour modifier le chiffre, pressez la touche *Start/Stop*.
- ➎ Arrêtez le sèche-linge.

La fonction optionnelle est enregistrée. Vous pouvez la modifier quand vous le souhaitez.

Contrôle

- Effectuez les opérations ➊ à ➌.
- Arrêtez le sèche-linge après l'opération ➍.

Fonctions programmables

Désactivation/Activation de la fonction Infoissable

Pour éviter la formation de plis lorsque le linge n'est pas retiré tout de suite du sèche-linge.

La fonction Infoissable

- est activée en sortie usine. Vous pouvez la raccourcir ou la désactiver.
- Elle est active dans tous les programmes sauf *Finish laine*.
- il est conseillé de la laisser activée.

Pour programmer et enregistrer, effectuez les opérations (1, 2, 3 ...) avec l'aide des touches.

Condition :

- Le sèche-linge est arrêté.
 - La porte est fermée.
- 1 Pressez la touche *Start/Stop* et maintenez-la enfoncée pendant les opérations 2-3.
 - 2 Mettez le sèche-linge en marche.
- Attendez que la touche *Start/Stop* s'allume sans clignoter. . .
- 3 . . . puis relâchez la touche *Start/Stop*.
 - 4 Appuyez deux fois sur la touche *Séchage doux*.
- La diode de contrôle *Séchage doux* clignote 3 fois.

L'option choisie est indiquée par un **chiffre** qui apparaît en alternance avec *P*.

0 fonction Infoissable désactivée

1 1 heure de fonction Infoissable
(la diode de contrôle *Automatic +* clignote également 1 fois)

2 Réglage d'usine. 2 heures de fonction Infoissable
(la diode de contrôle *Automatic +* clignote également 2 fois)

5 Pour modifier le chiffre, pressez la touche *Start/Stop*.

6 Arrêtez le sèche-linge.

La fonction optionnelle est enregistrée. Vous pouvez la modifier quand vous le souhaitez.

Contrôle

- Effectuez les opérations 1 à 4.
- Arrêtez le sèche-linge après l'opération 4.

Régler le volume du signal sonore

Le signal sonore possède deux niveaux sonores.

Pour programmer et enregistrer, effectuez les opérations (1, 2, 3 ...) avec l'aide des touches.

Condition :

- Le sèche-linge est arrêté.
- La porte est fermée.
- ❶ Pressez la touche *Start/Stop* et maintenez-la enfoncée pendant les opérations ❷-❸.
- ❷ Mettez le sèche-linge en marche.

Attendez que la touche *Start/Stop* s'allume sans clignoter. . .

- ❸ . . . puis relâchez la touche *Start/Stop*.
- ❹ Appuyez trois fois sur la touche *Séchage doux*.
- La diode de contrôle *Séchage doux* clignote 4 fois.

L'option choisie est indiquée par un **chiffre** qui apparaît en alternance avec *P*.

▣ Réglage d'usine. Volume du signal sonore normal.

/ Signal sonore fort

(la diode *Automatic* + clignote également)

- ❺ Pour modifier le chiffre, pressez la touche *Start/Stop*.
- ❻ Arrêtez le sèche-linge.

La fonction optionnelle est enregistrée. Vous pouvez la modifier quand vous le souhaitez.

Contrôle

- Effectuez les opérations ❶ à ❹.
- Arrêtez le sèche-linge après l'opération ❹.

Fonctions programmables

Modifier l'humidité résiduelle en programme "Automatic +".

L'électronique de ce sèche-linge est conçue pour un séchage efficace et sobre en énergie.

Vous pouvez cependant ajuster les paramètres de séchage de ce programme pour un réglage plus sec ou plus humide.

Pour programmer et enregistrer, effectuez les opérations (1, 2, 3 ...) avec l'aide des touches.

Condition :

- Le sèche-linge est arrêté.
 - La porte est fermée.
 - ① Pressez la touche *Start/Stop* et maintenez-la enfoncée pendant les opérations ②-③.
 - ② Mettez le sèche-linge en marche.
- Attendez que la touche *Start/Stop* s'allume sans clignoter. . .
- ③ . . . puis relâchez la touche *Start/Stop*.
 - ④ Appuyez quatre fois sur la touche *Séchage doux*.
- La diode de contrôle *Séchage doux* clignote 6 fois brièvement.

L'option choisie est indiquée par un **chiffre** qui apparaît en alternance avec *P*.

▣ **L'humidité résiduelle est accrue.**

1 **Réglage d'usine**

(la diode de contrôle *Automatic +* clignote également 1 fois).

2 **L'humidité résiduelle est réduite**

(la diode *Automatic +* clignote également 2 fois).

⑤ Pour modifier le chiffre, pressez la touche *Start/Stop*.

⑥ Arrêtez le sèche-linge.

La fonction optionnelle est enregistrée. Vous pouvez la modifier quand vous le souhaitez.

Contrôle

- Effectuez les opérations ① à ④.
- Arrêtez le sèche-linge après l'opération ④.

Régler la prolongation du temps de refroidissement

Vous pouvez prolonger la phase de refroidissement avant la fin du programme sur 2 réglages au choix. Les textiles sont mieux refroidis.

Concerne uniquement les programmes à palier de séchage.

Pour programmer et enregistrer, effectuez les opérations (1, 2, 3 ...) avec l'aide des touches.

Condition :

- Le sèche-linge est arrêté.
- La porte est fermée.
- 1 Pressez la touche *Start/Stop* et maintenez-la enfoncée pendant les opérations 2-3.
- 2 Mettez le sèche-linge en marche.

Attendez que la touche *Start/Stop* s'allume sans clignoter. . .

- 3 . . . puis relâchez la touche *Start/Stop*.
- 4 Appuyez cinq fois sur la touche *Séchage doux*.
- La diode de contrôle *Séchage doux* clignote 7 fois.

L'option choisie est indiquée par un **chiffre** qui apparaît en alternance avec *P*.

▣ Réglage d'usine

1 Temps de refroidissement prolongé de 5 minutes

(la diode de contrôle *Automatic* + clignote également une fois)

2 Temps de refroidissement prolongé de 10 minutes

(la diode de contrôle *Automatic* + clignote également deux fois)

- 5 Pour modifier le chiffre, pressez la touche *Start/Stop*.
- 6 Arrêtez le sèche-linge.

La fonction optionnelle est enregistrée. Vous pouvez la modifier quand vous le souhaitez.

Contrôle

- Effectuez les opérations 1 à 4.
- Arrêtez le sèche-linge après l'opération 4.

Fonctions programmables

Régler la veille

Les diodes s'éteignent au bout de 10 min et seule la touche *Start/Stop* clignote lentement :
réduction de la consommation d'énergie.

Sortir le sèche-linge du mode veille

- Tourner le sélecteur de programme ou presser une touche. Cela n'a aucun effet sur un programme en cours

Activé

La fonction de veille est activée : l'affichage et les diodes de contrôle s'éteignent après 10 min :

- si aucune sélection n'est effectuée après la mise en marche.
- après le démarrage du programme.

Mais : après écoulement du délai de départ différé, à la fin du programme ou à la fin de la phase Infoissable, l'affichage et les diodes sont allumés pendant 10 minutes.

Le signal sonore (s'il est sélectionné) retentit pendant 10 min. à la fin du programme.

Réglages usine. Sauf pendant programme

semblable à "Activé".
Différence : l'affichage et les diodes ne sont pas éteints pendant qu'un programme est en cours.

Désactivé

L'affichage et les diodes ne sont pas éteints pendant le sèche-linge est enclenché.

Pour programmer et enregistrer, effectuez les opérations (1, 2, 3 ...) avec l'aide des touches.

- Voir page suivante.

Condition :

- Le sèche-linge est arrêté.
- La porte est fermée.

❶ Pressez la touche *Start/Stop* et maintenez-la enfoncée pendant les opérations ❷-❸.

❷ Mettez le sèche-linge en marche.

Attendez que la touche *Start/Stop* s'allume sans clignoter. . .

❸ . . . puis relâchez la touche *Start/Stop*.

❹ Appuyez six fois sur la touche *Séchage doux*

- La diode de contrôle *Séchage doux* clignote 8 fois brièvement.

L'option choisie est indiquée par un **chiffre** qui apparaît en alternance avec *P*.

🔧 **Activé.**

1 **Réglage d'usine. Sauf pendant programme.**

(la diode de contrôle *Automatic +* clignote également 1 fois).

2 **Désactivé.**

(la diode de contrôle *Automatic +* clignote également 2 fois)

❺ Pour modifier le chiffre, pressez la touche *Start/Stop*.

❻ Arrêtez le sèche-linge.

La fonction optionnelle est enregistrée. Vous pouvez la modifier quand vous le souhaitez.

Contrôle

■ Effectuez les opérations ❶ à ❹.


■ Arrêtez le sèche-linge après l'opération ❹.

Fonctions programmables

Fonction mémoire

L'électronique enregistre le palier de séchage du programme sélectionné ou les options choisies. La durée du programme Air froid ou Air chaud est également enregistrée.

Ces réglages seront repris lors du prochain séchage. Vous pouvez les enregistrer ou les modifier en pressant sur les touches.

Remarque : le programme *Coton*  reste inchangé.

Pour programmer et enregistrer, effectuez les opérations (1, 2, 3 ...) avec l'aide des touches.

Condition :

- Le sèche-linge est arrêté.
- La porte est fermée.

1 Pressez la touche *Start/Stop* et maintenez-la enfoncée pendant les opérations 2-3.

2 Mettez le sèche-linge en marche.

Attendez que la touche *Start/Stop* s'allume sans clignoter. . .

3 . . . puis relâchez la touche *Start/Stop*.

4 Appuyez 7 fois sur la touche *Séchage doux*

- La diode de contrôle *Séchage doux* clignote 9 fois brièvement.

L'option choisie est indiquée par un **chiffre** qui apparaît en alternance avec *P*.

▣ **Réglage d'usine. Mémoire désactivée.**

1 Fonction mémoire

(la diode de contrôle *Automatic +* clignote également).

5 Pour modifier le chiffre, pressez la touche *Start/Stop*.

6 Arrêtez le sèche-linge.

La fonction optionnelle est enregistrée. Vous pouvez la modifier quand vous le souhaitez.

Contrôle

■ Effectuez les opérations 1 à 4.

■ Arrêtez le sèche-linge après l'opération 4.

Modifier le fonctionnement de la diode Nettoyer filtres

Les peluches doivent être enlevées après le séchage. La diode *Nettoyer filtres* vous rappelle de nettoyer les filtres dès qu'une certaine quantité de peluches est dépassée. Vous pouvez décider à partir de quelle quantité de peluches l'appareil vous conseillera de nettoyer les filtres.

Testez les différentes options afin de découvrir laquelle vous convient le mieux.

Pour programmer et enregistrer, effectuez les opérations (1, 2, 3 ...) avec l'aide des touches.

Condition :

- Le sèche-linge est arrêté.
- La porte est fermée.
- ① Pressez la touche *Start/Stop* et maintenez-la enfoncée pendant les opérations ②-③.
- ② Mettez le sèche-linge en marche. Attendez que la touche *Start/Stop* s'allume sans clignoter. . .
- ③ . . . puis relâchez la touche *Start/Stop*.
- ④ Appuyez huit fois sur la touche *Séchage doux*.
- La diode de contrôle *Séchage doux* clignote 1 fois longuement.

L'option choisie est indiquée par un **chiffre** qui apparaît en alternance avec *P*.

0 **La diode *Nettoyer filtres* est désactivée**

1 **La diode *Nettoyer filtres* ne s'allume qu'en cas de grande quantité de peluches**

(la diode *Automatic* + clignote également 1 fois)

2 **Réglage usine.**

(la diode de contrôle *Automatic* + clignote également 2 fois)

3 **La diode *Nettoyer filtres* s'allume dès une petite quantité de peluches**

(la diode *Automatic* + clignote également 3 fois)

5 Pour modifier le chiffre, pressez la touche *Start/Stop*.

6 Arrêtez le sèche-linge.

La fonction optionnelle est enregistrée. Vous pouvez la modifier quand vous le souhaitez.

Contrôle

■ Effectuez les opérations ① à ④.

■ Arrêtez le sèche-linge après l'opération ④.

Fonctions programmables

Réglage du bip de validation

L'actionnement des touches est signalé par un bip sonore.

Pour programmer et enregistrer, effectuez les opérations (1, 2, 3 ...) avec l'aide des touches.

Condition :

- Le sèche-linge est arrêté.
- La porte est fermée.
- ❶ Pressez la touche *Start/Stop* et maintenez-la enfoncée pendant les opérations ❷-❸.
- ❷ Mettez le sèche-linge en marche.

Attendez que la touche *Start/Stop* s'allume sans clignoter. . .

- ❸ . . . puis relâchez la touche *Start/Stop*.
- ❹ Appuyez neuf fois sur la touche *Séchage doux*
- La diode de contrôle *Séchage doux* clignote 1 fois longuement et 1 fois brièvement.

L'option choisie est indiquée par un **chiffre** qui apparaît en alternance avec *P*.

▣ **Réglage d'usine. Bip de validation désactivé.**

▮ **Bip de validation activé**

(la diode de contrôle *Automatic +* clignote également).


- ❺ Pour modifier le chiffre, pressez la touche *Start/Stop*.
- ❻ Arrêtez le sèche-linge.

La fonction optionnelle est enregistrée. Vous pouvez la modifier quand vous le souhaitez.

Contrôle

- Effectuez les opérations ❶ à ❹.
- Arrêtez le sèche-linge après l'opération ❹.

Modifier la conductance

 Cette fonction optionnelle ne doit être réglée que dans le cas où l'humidité résiduelle est mal calculée à cause d'une eau extrêmement douce.

Condition

L'eau dans laquelle les textiles ont été lavés est extrêmement douce et la conductance est inférieure à 150 μ S. La conductance de l'eau potable peut être consultée auprès de la compagnie qui distribue votre eau.

Activez cette fonction optionnelle uniquement dans le cas évoqué.

Dans le cas contraire, le résultat de séchage ne serait pas satisfaisant !

Pour programmer et enregistrer, effectuez les opérations (1, 2, 3 ...) avec l'aide des touches.

Condition :

- Le sèche-linge est arrêté.
 - La porte est fermée.
 - ❶ Pressez la touche *Start/Stop* et maintenez-la enfoncée pendant les opérations ❷-❸.
 - ❷ Mettez le sèche-linge en marche.
- Attendez que la touche *Start/Stop* s'allume sans clignoter. . .
- ❸ . . . puis relâchez la touche *Start/Stop*.
 - ❹ Appuyez dix fois sur la touche *Séchage doux*.

- La diode de contrôle *Séchage doux* clignote 1 fois longuement et 2 fois brièvement.

L'option choisie est indiquée par un **chiffre** qui apparaît en alternance avec *P*.

▣ Réglage d'usine

l **Conductance faible.**

(la diode de contrôle *Automatic +* clignote également).

- ❺ Pour modifier le chiffre, pressez la touche *Start/Stop*.
- ❻ Arrêtez le sèche-linge.

La fonction optionnelle est enregistrée. Vous pouvez la modifier quand vous le souhaitez.

Contrôle

- Effectuez les opérations ❶ à ❹.
- Arrêtez le sèche-linge après l'opération ❹.

Fonctions programmables

Ajouter des paliers de séchage

Vous pouvez ajouter des paliers de séchage à de nombreux programmes :

Repasseuse+

(plus sec que Repasseuse).

Fer à repasser+

(plus sec que Fer à repasser).

Séchage normal+

(plus sec que Séchage normal).

Cette fonction optionnelle ne s'applique qu'aux programmes à paliers de séchage sélectionnables.

Pour programmer et enregistrer, effectuez les opérations ① à ⑥.

Condition :

- Le sèche-linge est arrêté.
- La porte est fermée.

① Pressez la touche *Start/Stop* et maintenez-la enfoncée pendant les opérations ②-③.

② Mettez le sèche-linge en marche.

Attendez que la touche *Start/Stop* s'allume sans clignoter. . .

③ . . . puis relâchez la touche *Start/Stop*.

④ Appuyez onze fois sur la touche *Séchage doux*.

- La diode de contrôle *Séchage doux* clignote 1 fois longuement et 3 fois brièvement.

L'option choisie est indiquée par un **chiffre** qui apparaît en alternance avec *P*.

▣ Réglage d'usine

1 Ajouter des paliers de séchage

(la diode *Automatic* + clignote également)

⑤ Pour modifier le chiffre, pressez la touche *Start/Stop*.

⑥ Arrêtez le sèche-linge.

La fonction optionnelle est enregistrée. Vous pouvez la modifier quand vous le souhaitez.

Contrôle

■ Effectuez les opérations ① à ④.

■ Arrêtez le sèche-linge après l'opération ④.

Pour sélectionner les paliers de séchage ajoutés

■ Sélectionnez un programme.

■ Pressez la touche de palier de séchage jusqu'à ce que une ou deux diodes s'allument.

– Diodes *Séchage intensif* et *Séchage normal* = Séchage normal+

– Diodes *Séchage normal* et *Fer à repasser* = Fer à repasser+

– Diodes *Repasseuse* et *Fer à repasser* = Repasseuse+

MIELE France

Siège social

9 avenue Albert Einstein - Z. I. du Coudray

93151 - Le Blanc-Mesnil CEDEX

R.C.S. Bobigny B 708 203 088

Miele Center Paris

55 Boulevard Malesherbes

75008 Paris

Miele Center Nice

285 avenue de Verdun

06700 Saint-Laurent du Var



Internet

www.miele.fr



La ligne Consommateurs

Conseils, SAV, accessoires
et pièces détachées

09 74 50 1000

Appel non surtaxé

Siège en Allemagne

Miele & Cie. KG

Carl-Miele-Straße 29, 33332 Gütersloh



www.miele-shop.com