

Mode d'emploi

Sèche-linge



Lisez **impérativement** ce mode d'emploi avant d'installer et de mettre en service votre appareil. Vous éviterez de vous blesser et d'endommager votre matériel.

Votre contribution à la protection de l'environnement

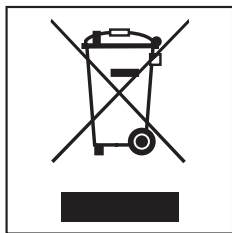
Emballages de transport

Votre revendeur reprend les emballages ayant servi au transport de votre appareil. Les matériaux d'emballage ont été sélectionnés pour leurs critères environnementaux et leur facilité d'élimination : ils sont donc recyclables.

En participant au recyclage de vos emballages, vous contribuez à économiser les matières premières et à réduire le volume des déchets. Pour ce faire, veuillez remettre cet emballage à votre revendeur.

Votre ancien appareil

Les appareils électriques et électroniques usagés contiennent souvent des matériaux précieux. Cependant, ils contiennent aussi des substances toxiques nécessaires au bon fonctionnement et à la sécurité des appareils. Si vous déposez ces appareils usagés avec vos ordures ménagères ou les manipulez de manière inadéquate, vous risquez de nuire à votre santé et à l'environnement. Veuillez donc respecter les consignes de sécurité en vigueur.



Faites appel au service d'enlèvement mis en place par votre commune ou rapportez votre appareil dans un point de collecte spécialement dédié à l'élimination de ce type d'appareil.

Gardez votre ancien appareil hors de portée des enfants jusqu'à son enlèvement pour éviter tout accident.

Economies d'énergie

Evitez d'allonger inutilement le temps de séchage et de consommer trop d'énergie en :

- choisissant la vitesse d'essorage maximale sur votre lave-linge.
En essorant à 1600 tr/min au lieu de 1000 tr/min par exemple, vous économisez environ 20% en énergie mais gagnez aussi en temps de séchage
- utilisant la capacité de charge maximale du programme de séchage.
Vous optimisez ainsi la consommation d'énergie / quantité de linge
- maintenant une température peu élevée dans la pièce. Si d'autres appareils générateurs de chaleur se trouvent dans la pièce, aérez la pièce ou éteignez-les
- nettoyant les filtres à peluches placés dans l'ouverture du chargement après chaque séchage


Table des matières

Votre contribution à la protection de l'environnement	2
Consignes de sécurité et mises en garde	6
Utilisation	17
Bandeau de commande.....	17
Mode de fonctionnement de l'écran	18
Première mise en service	21
EcoFeedback	23
1. Conseils d'entretien de votre linge	24
A respecter dès le lavage.....	24
Préparer les textiles pour le sèche-linge.....	24
Symboles d'entretien	25
Protection des textiles au sèche-linge	25
2. Comment charger votre sèche-linge	26
3. Sélectionner et lancer un programme	27
Sélectionner un programme.....	27
Sélectionner des options / un départ différé	30
Démarrer le programme	30
4. Sortir le linge en fin de programme	31
Fin de programme / Infroissable	31
Sortir le linge	31
Options	32
Rythme délicat	32
Rafraîchir	32
Demi-charge	32
Infroissable.....	32
Signal sonore	32
Favoris	34
Textiles mélangés	36
Départ différé	37
Tableau des programmes	38
Interventions en cours de programme	45

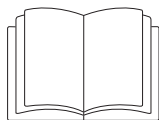
Table des matières

Nettoyage et entretien	46
Vider le réservoir à eau de condensation.....	46
Préparer le réservoir à eau de condensation pour le défroissage vapeur	47
Filtres à peluches	48
Retirer les peluches visibles	48
Nettoyage complet des filtres à peluches et de la zone d'aération.....	49
Filtre de socle.....	50
Démonter le filtre.....	50
Nettoyage	50
Trappe d'accès au filtre de socle	51
Contrôle de l'échangeur thermique (condenseur)	51
Remonter le filtre.....	52
Flacon de parfum pour sèche-linge Miele	54
Installation du flacon de parfum	54
Remplacer le flacon de parfum.....	56
En cas d'anomalie	58
Que faire en cas d'anomalie	58
Indications à l'écran	58
Séchage insatisfaisant	60
Autres problèmes.....	61
Grille en bas à droite	64
Filtre à peluches dans le réservoir à eau de condensation.....	65
Buse de pulvérisation du défroissage vapeur.....	66
Service après-vente	67
Réparations.....	67
Accessoires en option.....	67
Conditions et période de garantie	67
Installation et raccordement	68
Vue de face	68
Vue de dos	69
Transport du sèche-linge	69
Installation.....	70
Conseils d'installation	70
Ventilation	70
Déménagement	70
Autres conseils d'installation	71

Table des matières

Vidanger l'eau de condensation	72
Conditions de raccordement spécifiques avec nécessité de clapet anti-retour	72
Poser le tuyau de vidange.....	73
Exemples	74
Branchement électrique.....	76
Données relatives à la consommation.....	77
Caractéristiques techniques	79
Menu Réglages	80
Accéder aux réglages	80
Langue 	80
Heure.....	81
Paliers de séchage	81
Prolonger le temps de refroidissement	81
Affichage de nettoyage du circuit d'air	81
Volume du signal sonore	82
Bip touches	82
Conductivité.....	82
Consommation globale.....	82
Code	83
Luminosité de l'affichage	83
Messages de mise en veille	83
Règle de mise en veille appareil	84
Mémoire	84
Infroissable.....	84
Départ différé	84

Consignes de sécurité et mises en garde



- ▶ Veuillez impérativement lire le mode d'emploi.

Ce sèche-linge répond aux réglementations de sécurité en vigueur. Toute autre utilisation comporte des risques pour les personnes et l'appareil.

Lisez le mode d'emploi avant d'utiliser votre sèche-linge pour la première fois. Il vous fournit des informations importantes sur la sécurité, l'utilisation et l'entretien du sèche-linge. Vous vous protégerez ainsi et éviterez d'endommager le sèche-linge.

Conservez ce mode d'emploi et remettez-le en cas de cession de votre appareil.

Utilisation conforme

- ▶ Ce sèche-linge est destiné à être utilisé dans un cadre domestique ou dans des conditions proches de l'usage domestique.
- ▶ Ce sèche-linge ne doit pas être utilisé en extérieur.
- ▶ Le sèche-linge est réservé à un usage domestique. Il doit uniquement servir au séchage de textiles lavés à l'eau et dont l'étiquette d'entretien du fabricant autorise le passage au sèche-linge. Tout autre type d'utilisation est à proscrire. Miele n'est pas responsable des dommages causés par une utilisation incorrecte, non conforme aux consignes.

Consignes de sécurité et mises en garde

► Les personnes qui ne sont pas en mesure d'utiliser ce sèche-linge en toute sécurité en raison de déficiences physiques, sensorielles ou mentales, de leur inexpérience ou de leur ignorance ne doivent pas l'utiliser sans la surveillance ni sans les instructions d'une personne responsable.

Précautions à prendre avec les enfants

- Les enfants de moins de huit ans doivent être tenus à l'écart du sèche-linge à moins d'être constamment surveillés.
- Les enfants de huit ans et plus ne sont autorisés à utiliser le sèche-linge sans surveillance qu'après leur avoir expliqué comment l'utiliser sans danger. Il est nécessaire de s'assurer qu'ils ont compris les risques encourus en cas de mauvaise manipulation.
- Les enfants ne doivent pas nettoyer ou intervenir sur le sèche-linge sans être sous la surveillance d'un adulte.
- Ne laissez pas les enfants sans surveillance à proximité du sèche-linge. Ne les laissez pas jouer avec le sèche-linge.

Sécurité technique

- Vérifiez que le sèche-linge ne présente aucune détérioration visible avant de l'installer.
N'installez et ne mettez jamais en service un appareil endommagé.
- Comparez impérativement les données de branchement (fusible, tension et fréquence) figurant sur la plaque signalétique avec celles du réseau électrique. En cas de doute, interrogez un électricien.
- Le fonctionnement fiable et sûr du sèche-linge est uniquement garanti lorsque ce dernier est raccordé au réseau électrique public.

Consignes de sécurité et mises en garde

- ▶ La sécurité électrique du sèche-linge n'est garantie que s'il est raccordé à un système de mise à la terre homologué. Il est primordial de respecter cette condition de sécurité élémentaire et en cas de doute de faire contrôler l'installation domestique par un professionnel. Le fabricant ne peut être tenu pour responsable de dommages causés par une mise à la terre manquante ou défectueuse.
- ▶ Pour des raisons de sécurité, n'utilisez pas de rallonge (risque d'incendie dû à la surchauffe).
- ▶ Si le câble d'alimentation électrique est endommagé, celui-ci doit impérativement être remplacé par un technicien agréé par Miele afin d'éviter tout risque à l'utilisateur.
- ▶ Les réparations incorrectes peuvent entraîner de graves dangers pour l'utilisateur pour lesquels le fabricant décline toute responsabilité. Faites effectuer les réparations exclusivement par des techniciens agréés Miele, faute de quoi vous perdez le bénéfice de la garantie en cas de pannes ultérieures.
- ▶ Les pièces de rechange d'origine sont les seules dont Miele garantit qu'elles remplissent les conditions de sécurité. Ne remplacez les pièces défectueuses que par des pièces détachées d'origine.
- ▶ En cas de panne ou en cas de nettoyage ou d'entretien, mettre le sèche-linge hors tension en :
 - débranchant la fiche ou en
 - déclenchant le fusible

Consignes de sécurité et mises en garde

- ▶ Ce sèche-linge ne doit pas être utilisé sur des engins en mouvement.
- ▶ N'effectuez aucune modification sur le sèche-linge qui ne soit pas expressément autorisée par Miele.
- ▶ Explications sur la pompe à chaleur et sur le fluide frigorigène :
Ce sèche-linge fonctionne avec un fluide frigorigène condensé par un compresseur. Le fluide frigorigène condensé atteint une température supérieure en se liquéfiant et est ensuite dirigé en circuit fermé à travers l'échangeur thermique (condenseur), où l'échange de chaleur s'opère avec l'air de séchage.
 - Le léger bourdonnement pendant le séchage est normal, il est lié au fonctionnement de la pompe à chaleur. Le fonctionnement du sèche-linge n'est pas affecté.
 - Le fluide frigorigène n'est ni inflammable ni explosif.
 - Si le sèche-linge a été transporté correctement (voir chapitre "Montage et installation"), il n'est pas nécessaire de le faire reposer.
Dans le cas contraire : respecter le temps de repos, sans quoi la pompe à chaleur risque d'être endommagée.
 - Ce sèche-linge contient des gaz à effet de serre fluorés. Fermeture hermétique.
Désignation : R134a

Consignes de sécurité et mises en garde

- ▶ Veuillez tenir compte des instructions au chapitre "Installation et raccordement" ainsi qu'au chapitre "Caractéristiques techniques"
- ▶ La fiche doit toujours être accessible pour pouvoir débrancher le sèche-linge de l'alimentation électrique.
- ▶ Ne réduisez en aucun cas l'espace entre le bas du sèche-linge et le sol par des fileurs de finition ou une moquette à poils hauts, etc., faute de quoi l'apport d'air serait insuffisant.
- ▶ Aucune porte, porte coulissante ou porte avec les charnières du côté opposé ne doit se trouver dans la plage de pivotement de la porte du sèche-linge.

Utilisation

- ▶ La capacité maximale de charge est de 9,0 kg (linge sec). Vous pouvez consulter les capacités de charge maximales des différents programmes au chapitre "Tableau des programmes".
- ▶ Risque d'incendie !
Ce sèche-linge ne doit pas être raccordé à une prise programmable (par exemple avec une minuterie ou une installation électrique avec coupure de délestage).
Si le programme de séchage est interrompu avant la fin de la phase de refroidissement, le linge risque de prendre feu.

Consignes de sécurité et mises en garde

- Pour éviter tout incendie, les textiles suivants ne doivent pas être séchés en machine :
- textiles lavés.
 - textiles ou d'autres restes (ex. : du linge avec des taches d'huile, de graisse, de restes de produits cosmétiques). En cas de textiles insuffisamment nettoyés, le linge peut prendre feu et provoquer un incendie, même après la fin du séchage et en dehors du sèche-linge.
 - textiles maculés de produits nettoyants inflammables ou de restes d'acétone, d'alcool, d'essence, de pétrole, de kérosène, de produit anti-taches, de térébenthine, de cire ou de détachant pour cire ou de produits chimiques (ex. : sur les franges, les serpillères, les chiffons).
 - textiles imprégnés de gel, laque à cheveux, dissolvant ou autres résidus de même type.

Nettoyez bien ce genre de linge très sale :
utilisez suffisamment de lessive et sélectionnez une température élevée. Lavez plusieurs fois en cas de doute.

Consignes de sécurité et mises en garde

- ▶ Videz soigneusement les poches, contenant notamment des briquets, allumettes.
- ▶ **Attention** : n'arrêtez jamais le sèche-linge avant la fin du programme de séchage, sauf si vous sortez toutes les pièces immédiatement et que vous les étalez de manière à ce que la chaleur se dissipe.
- ▶ Les produits adoucissants ou de même type peuvent être utilisés si cela est spécifié sur l'emballage de l'adoucissant.
- ▶ Pour éviter tout incendie, les textiles ou produits suivants ne doivent en aucun cas être séchés en machine :
 - si des produits chimiques industriels ont été utilisés pour le nettoyage (nettoyage à sec par exemple)
 - qui comportent de la mousse, du caoutchouc ou des matières similaires. Ce sont par exemple des produits en mousse de latex, les charlottes pour douche, les textiles imperméables, les articles et vêtements caoutchoutés, les oreillers remplis d'élastomère alvéolaire.
 - qui sont ouatinés et endommagés (blousons ou coussins). Si la doublure ou l'enveloppe est endommagée, le garnissage peut prendre feu.

Consignes de sécurité et mises en garde

► La phase de chauffage est suivie par une phase de refroidissement dans de nombreux programmes pour s'assurer que les vêtements restent à une température à laquelle ils ne s'abîmeront pas (ex. : pour éviter le risque que le linge prenne feu). Le programme n'est terminé qu'après le refroidissement.
Enlevez toujours la totalité du linge juste après la fin du programme.

► Ne vous appuyez pas sur la porte et ne vous y adossez pas. Le sèche-linge risquerait de basculer.

► Fermez la porte après chaque séchage. Vous éviterez ainsi

- que les enfants grimpent dans le sèche-linge ou y cachent des objets.
- que de petits animaux s'introduisent dans le sèche-linge.

► N'utilisez jamais votre sèche-linge si :

- les filtres à peluches ne sont pas dans le sèche-linge ou sont en mauvais état
- le filtre de socle n'est pas dans le sèche-linge ou est en mauvais état

Le cas échéant, les peluches s'éparpillent partout dans le sèche-linge, ce qui entraîne une anomalie de fonctionnement !

► Nettoyez les filtres à peluches après chaque séchage !

► Séchez toujours les filtres à peluches et le filtre de socle après les avoir nettoyés sous l'eau. Des filtres à peluches ou un filtre de socle mouillés risquent de provoquer une anomalie de fonctionnement pendant le séchage.

► N'installez pas votre sèche-linge dans une pièce exposée au gel. Les températures autour de 0°C perturbent le fonctionnement de l'appareil. Si l'eau gèle dans la pompe et dans le tuyau de vidange cela peut entraîner des dégâts.

Consignes de sécurité et mises en garde

- ▶ Vous évacuez l'eau de condensation par le tuyau de vidange ?
Bloquez le tuyau afin d'empêcher qu'il glisse, par exemple si vous évacuez l'eau dans un évier, faute de quoi le tuyau peut glisser et l'eau de condensation qui s'en échappe causer des dégâts.
- ▶ L'eau de condensation n'est pas potable.
Ne pas en boire ou en donner à un animal, car la consommation de l'eau de condensation est mauvaise pour la santé.
- ▶ Assurez-vous que le local du sèche-linge est toujours propre, sans poussière ni peluches.
Les particules de poussière présentes dans l'air de refroidissement pourraient à la longue encrasser l'échangeur thermique.
- ▶ Ne pas nettoyer le sèche-linge avec un jet d'eau.

Conseils d'utilisation du flacon de parfum (en option)

- ▶ Utilisez uniquement le flacon de parfum Miele.
- ▶ Conservez toujours le flacon de parfum dans son emballage. Ne jetez pas l'emballage.
- ▶ Attention ! Maintenez le flacon de parfum bien droit, que le filtre à peluches ait été monté ou non. Ne laissez jamais le flacon de parfum en position horizontale et ne le renversez pas, le contenu du flacon risquant alors de s'échapper !
- ▶ Le cas échéant, essuyez immédiatement toutes les surfaces sur lesquelles s'est déversé le parfum avec un chiffon absorbant (sol, sèche-linge, filtre à peluches, etc.).
- ▶ Evitez tout contact avec le parfum ! Le cas échéant, lavez soigneusement **la peau** à l'eau savonneuse. Rincez **les yeux** à l'eau claire pendant au moins 15 minutes. En cas d'ingestion, rincez soigneusement **la bouche** à l'eau claire. En cas de contact oculaire ou d'ingestion, consultez aussitôt un médecin !
- ▶ Retirez immédiatement les vêtements qui auraient été en contact avec ce parfum. Lavez-les soigneusement.
- ▶ Afin de prévenir tout risque d'incendie ou de dommages sur votre sèche-linge, respectez toujours les consignes suivantes :
 - n'ajoutez jamais de parfum dans le flacon.
 - n'utilisez jamais de flacon endommagé.
- ▶ Une fois vide, jetez le flacon avec vos déchets ménagers. Ne le réutilisez pas pour un autre usage.
- ▶ Respectez les informations jointes au flacon de parfum.

Consignes de sécurité et mises en garde


Accessoires

► Les accessoires ne doivent être montés que s'ils sont agréés expressément par Miele.

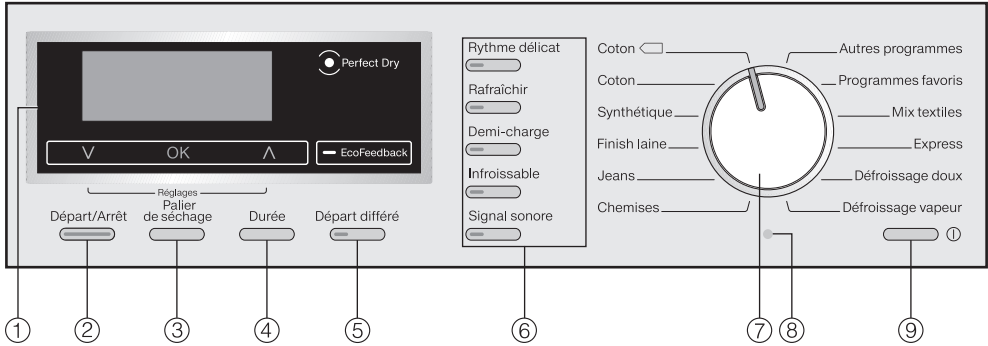
Le montage d'autres pièces exclut le bénéfice de la garantie.

► Il est possible de réaliser une colonne lave-linge/sèche-linge en superposant un sèche-linge Miele à un lave-linge Miele. Pour ce faire, il est nécessaire d'utiliser un cadre de superposition, disponible comme accessoire en option. Il faut vérifier que le cadre de superposition convient aux modèles de sèche-linge et lave-linge Miele.

► Vérifiez que le socle Miele, accessoire disponible en option, convient à ce sèche-linge.

 Miele ne peut être tenu pour responsable des dégâts dus au non-respect des consignes de sécurité et des mises en garde.

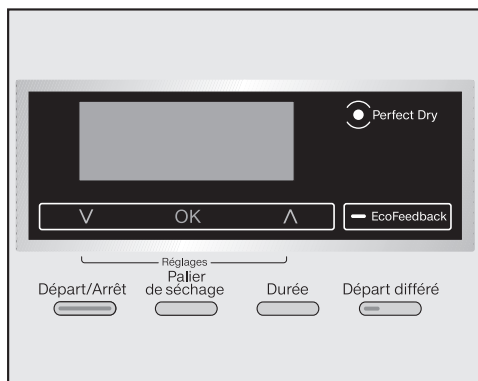
Bandeau de commande



- ① **Écran à touches sensibles**
Pour obtenir plus d'informations, veuillez consulter la page suivante.
- ② **Touche *Départ/Arrêt***
Pour lancer le programme sélectionné et interrompre un programme en cours.
- ③ **Touche *Palier de séchage***
Pour tous les programmes de séchage.
- ④ **Touche *Durée***
Pour sélectionner la durée des programmes à durée modulable.
- ⑤ **Touche *Départ différé***
Pour choisir le départ différé.
- ⑥ **Touches d'options**
Pour compléter un programme avec différentes options.
- ⑦ **Sélecteur de programme**
Pour sélectionner un programme.
- ⑧ **Interface optique**
Réservé au service après-vente !
- ⑨ **Touche ①**
Pour allumer / éteindre le sèche-linge. Afin d'économiser de l'énergie, le sèche-linge s'éteint automatiquement au bout de 15 minutes en fin de programme / phase de défroissage ou si aucune action n'a été effectuée entre-temps.

Utilisation

Mode de fonctionnement de l'écran



Touches sensibles \wedge , OK, \vee

Ces touches vous permettent d'effectuer vos programmations à l'écran dès que les symboles s'allument.

- Touche sensible \vee
Pour faire défiler la liste des options de haut en bas ou sélectionner une valeur inférieure.
- Touche sensible **OK**
Pour confirmer le programme de votre choix, une valeur ou ouvrir un sous-menu.
- Touche sensible \wedge
Pour faire défiler la liste des options de bas en haut ou sélectionner une valeur supérieure.

Aucune touche n'a été activée ou vous n'avez pas validé votre choix en appuyant sur **OK** ? Les symboles des touches sensibles s'éteignent de nouveau.

Touche sensible **EcoFeedback**

Pour plus d'informations, veuillez consulter le chapitre "EcoFeedback".

Réglages

Vous accédez aux réglages en appuyant simultanément sur les touches sensibles suivantes : \vee et \wedge .

Ce menu vous permet d'adapter l'électronique du sèche-linge à vos besoins. Pour plus d'informations, veuillez consulter le chapitre correspondant en fin de mode d'emploi.

Quand le sélecteur de programme est positionné sur "Autres programmes", vous pouvez sélectionner l'un des programmes suivants :

- Automatic plus
- Fin
- Finish soie
- Textiles sport
- Oreiller normal
- Textiles modernes
- Imperméabilisation
- Air chaud
- Air froid
- Programme panier
- Coton hygiène

Diode Perfect Dry

Les programmes à paliers de séchage sont équipés du système Perfect Dry qui détecte le taux d'humidité résiduelle du linge, permettant ainsi d'obtenir un séchage parfait.

La diode *Perfect Dry* :

- clignote une fois que le programme a démarré puis s'éteint dès que la durée du programme s'affiche
- s'allume une fois votre palier de séchage atteint peu avant la fin du programme
- reste éteinte pendant les programmes suivants : *Finish laine*, *Finish soie*, *Air froid*, *Air chaud*, *Programme panier*.

Evaluer le temps résiduel

Après le démarrage du programme, la durée du programme probable s'affiche en heures et en minutes.

La durée des programmes respectifs peut varier ou "sauter" grâce à une électronique intelligente toujours plus précise qui s'adapte à la quantité et au type de linge ainsi qu'à l'humidité résiduelle des tissus.

Utilisation

Exemples d'utilisation

Faire défiler une liste d'options

Vous pouvez sélectionner l'élément rétroéclairé en blanc.



Effleurez la touche sensitive ∇ pour faire défiler la liste de sélection vers le bas, et la touche sensitive \wedge pour la faire défiler vers le haut.

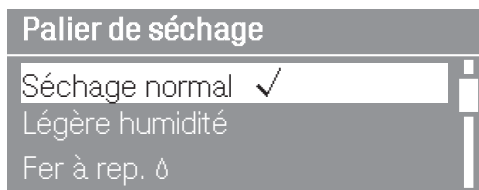
La touche sensitive *OK* permet de valider l'élément qui s'affiche à l'écran.

Le début et la fin de la liste de sélection sont représentés par une ligne pointillée.

La barre de défilement sur le côté droit de l'écran indique à quel niveau de la liste on se trouve.

Sélection cochée

Il y a toujours au moins une valeur qui est sélectionnée. Cette valeur se reconnaît au \checkmark apposé. Toutes les autres valeurs sont automatiquement désactivées.



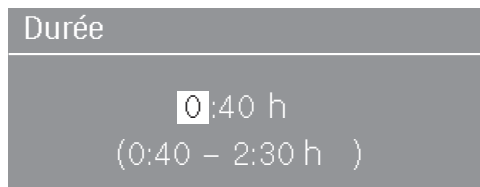
La touche sensitive ∇ permet de sélectionner la valeur suivante et la touche sensitive \wedge permet de sélectionner la

valeur précédente.

La touche sensitive *OK* permet de valider la valeur sélectionnée.

Si aucune sélection n'est effectuée, l'affichage retourne au niveau précédent.

Réglage des données chiffrées



La donnée chiffrée à modifier si nécessaire est rétroéclairée en blanc.

La touche sensitive ∇ permet de diminuer la durée et la touche sensitive \wedge de l'augmenter.

La touche sensitive *OK* permet tout d'abord de valider les heures, puis les minutes.

Quitter un menu

Pour quitter un sous-menu, appuyez sur *Retour* \leftarrow .

Enlever le film de protection et les autocollants

- Enlevez
 - le film de protection de la porte
 - tous les autocollants publicitaires (s'il y en a) de la façade et du couvercle.

⚠ N'enlevez surtout pas les autocollants qui ne sont visibles que porte ouverte (par exemple la plaque signalétique) !

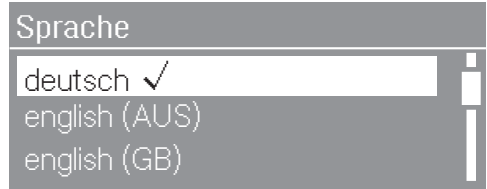
Après installation

⚠ Avant la première mise en service, vérifiez que l'installation et le raccordement du sèche-linge sont conformes. Respectez toujours un temps de repos d'une heure avant de brancher le sèche-linge si le transport n'a pas été effectué dans les règles (cf. "Montage et installation").

Une fois le sèche-linge branché, *Miele Willkommen* (Miele vous souhaite la bienvenue) s'affiche à l'écran.

Régler la langue

Vous êtes invité à choisir une langue d'affichage. Ce réglage peut être modifié à tout moment via *Réglages*.

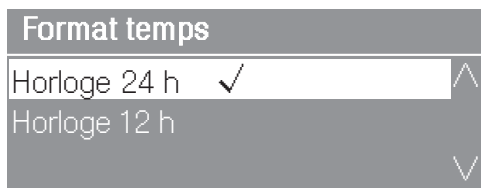


- Vous pouvez faire défiler la liste des sélections en effleurant les touches sensibles \vee et \wedge jusqu'à ce que la langue de votre choix apparaisse en surbrillance.
- Appuyez sur *OK* pour confirmer votre choix de langue.

Première mise en service

Régler l'heure

Effleurez la touche sensitive ∇ uniquement si vous souhaitez un affichage sur 12 heures.



- Confirmez votre choix en effleurant la touche sensitive *OK*.

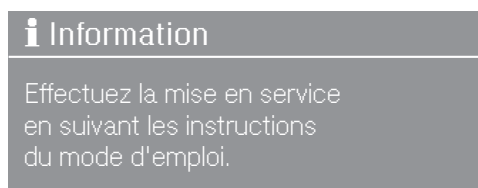


- Effleurez la touche sensitive ∇ pour réduire le nombre d'heures ou la touche sensitive \wedge pour l'augmenter.
- Validez les heures en effleurant la touche sensitive *OK*. Procédez de même avec les minutes.

Valable uniquement pour *Horloge 12 h* : vous pouvez maintenant sélectionner *am* ou *pm*.

L'heure sélectionnée s'affichera dorénavant en haut à droite de l'écran à chaque sélection de programme.

Terminer la première mise service conformément aux instructions du présent mode d'emploi



- Confirmez votre choix en effleurant la touche sensitive *OK*.
- Lisez les chapitres "1. Conseils d'entretien de votre linge" et "2. Comment charger votre sèche-linge".
- Vous pouvez ensuite charger votre sèche-linge et sélectionner un programme comme décrit au chapitre "3. Sélectionner et lancer un programme".

On considère que la première mise en service est terminée dès qu'un programme d'une durée supérieure à 1 heure est terminé.

En activant la touche sensitive *EcoFeedback*, vous obtenez des informations sur la consommation énergétique du sèche-linge.

Dès que vous avez effleuré *EcoFeedback*, deux informations différentes s'affichent à l'écran :

- les prévisions de consommation avant le démarrage du programme
- la *consommation* électrique pendant le séchage.

La diode lumineuse de la touche sensitive *EcoFeedback* s'éclaire et un message s'affiche à l'écran.

La diode et le message s'éteignent automatiquement au bout de quelques secondes. Sinon, validez en appuyant sur *OK*.

Voici d'autres informations susceptibles de s'afficher en fin de programme avant que vous ayez ouvert la porte :

- la consommation énergétique
- le degré de salissures du filtre à peluches et du filtre de socle (0 % = faible, 50 % = moyen, 100 % = fort). Plus le degré de salissures augmente, plus la consommation énergétique est importante.

1. Prévisions

- Choisissez votre programme puis effleurez la touche sensitive *EcoFeedback*.

Les prévisions de consommation s'affichent quelques secondes sur la barre de défilement :

Energie 

Plus la barre de défilement est pleine, plus la consommation énergétique est importante.

Les prévisions de consommation évoluent selon le programme et les options sélectionnées.

2. Consommation effective

- Effleurez la touche sensitive *EcoFeedback*.

Vous pouvez visualiser la consommation énergétique en temps réel.

Exemple :

Energie 2,0 kWh

< 0,1 kWh s'affiche tant que la consommation énergétique est basse.

La consommation évolue au fur et à mesure de l'avancée du programme et de l'humidité résiduelle.

Les données des prévisions sont ré-initialisées à l'ouverture de porte ou au moment de l'arrêt automatique de fin de programme.

Régler la consommation globale

- indique la consommation du programme précédent

et

- l'ajoute aux chiffres de tous les programmes antérieurs


Pour plus d'informations, veuillez vous reporter au chapitre "Réglages".

1. Conseils d'entretien de votre linge


A respecter dès le lavage

- Veuillez à laver soigneusement le linge très sale : utilisez suffisamment de lessive et optez pour une température élevée. En cas de doute, relavez votre linge jusqu'à ce qu'il soit propre.
- Ne mettez pas de linge mal essoré dans le sèche-linge. Optez pour une vitesse d'essorage maximale. Plus la vitesse d'essorage est élevée, plus vous économiserez d'énergie et de temps de séchage.
- Quand vous séchez des textiles de couleur pour la première fois, lavez-les séparément et ne les mettez pas à sécher avec du linge clair. Les textiles neufs sont susceptibles de déteindre sur les tissus clairs mais aussi sur les éléments en plastique du sèche-linge. Des peluches de couleurs différentes risquent aussi de s'incruster.
- Le linge amidonné va au sèche-linge mais doublez la dose d'amidon si vous voulez obtenir le même effet.

Préparer les textiles pour le sèche-linge

 Retirez du linge tout ce qui n'est pas textile (ex. : boule doseuse, briquet, etc.) !








Ces objets risquent de fondre ou d'exploser et d'abîmer votre sèche-linge et votre linge.

 Veuillez lire le chapitre "Consignes de sécurité et mises en garde". En cas d'erreur d'utilisation ou de mauvaise manipulation, il y a risque d'incendie !

- Triez vos textiles par matière, taille, symbole d'entretien ou palier de séchage.
- Vérifiez que les ourlets et les coutures tiennent bien pour éviter que le rembourrage des tissus ne s'éparpille. Risque d'incendie pendant le séchage !
- Aérez vos textiles.
- Attachez ensemble les ceintures en tissu et les lanières.
- Fermez bien : les housses de couettes et d'oreillers pour que les petites pièces de tissus ne se prennent pas dedans, les crochets et les œillères.
- Retirez ou cousez les baleines de soutien-gorge qui tiennent mal.
- Laissez les vestes et les longues fermetures éclair ouvertes pour que les textiles sèchent uniformément.
- Plus la charge est importante, plus les textiles synthétiques risquent de se froisser. Cette règle se vérifie surtout avec les textiles fragiles comme les chemises ou les chemisiers. Le cas échéant, allégez la charge.

1. Conseils d'entretien de votre linge

Symboles d'entretien

Séchage	
	température normale/élevée
	température réduite : sélectionner <i>Rythme délicat</i> (pour les textiles fragiles)
	sèche-linge déconseillé
Fer à repasser et repasseuse	
	brûlant
	très chaud
	chaud
	ne pas repasser (fer/repasseuse)

Protection des textiles au sèche-linge

Lisez le chapitre "Tableau des programmes".

Vous y trouverez la liste de tous les programmes et les charges de programmes.

- Pour adapter au mieux la consommation énergétique à la charge totale, respectez la charge maximale indiquée pour chaque programme.
- Si vous ne remplissez le sèche-linge qu'à moitié, sélectionnez l'option *Demi-charge*.
- Dès que le sèche-linge vous y invite, sélectionnez un palier de séchage, par exemple : *Séchage normal plus* si vous pliez et rangez votre linge dès qu'il est sec ou

Repasseuse si vous continuez à vous en occuper, par exemple si vous souhaitez repasser votre linge.

- Selon leur qualité, le rembourrage des tissus garnis de duvet a parfois tendance à rétrécir. Optez toujours pour le programme *Défroissage doux*.
- Ne séchez les tissus en pur lin que si l'étiquette d'entretien vous y autorise, faute de quoi le tissu risque de devenir rêche. Optez toujours pour le programme *Défroissage doux*.
- Les textiles en laine pure ou mélangée ont tendance à se feutrer et à rétrécir. Optez toujours pour le programme *Finish laine*.
- Selon leur qualité, les tissus en maille (tee-shirts, sous-vêtements...) ont tendance à rétrécir au premier lavage. Evitez les séchages trop intensifs qui risqueraient d'amplifier ce phénomène. Achetez plutôt des vêtements d'une ou deux tailles au-dessus.
- Quand vous faites sécher des textiles qui craignent la chaleur et se froissent facilement, réduisez la charge et sélectionnez l'option *Rythme délicat*.

2. Comment charger votre sèche-linge

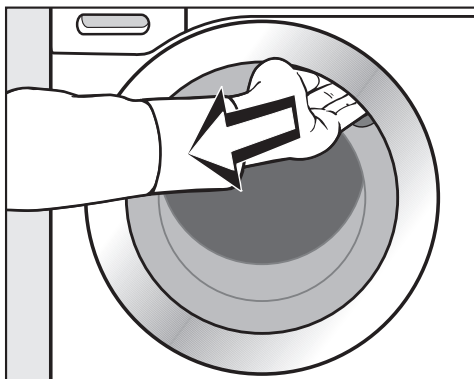
⚠ Vous devez absolument lire le chapitre "1. Conseils d'entretien de votre linge" avant de remplir votre sèche-linge.

- Pour allumer l'appareil, appuyez sur la touche ①.

L'éclairage du tambour s'allume.

L'éclairage du tambour s'éteint automatiquement au bout de quelques minutes. Il se rallume en pressant la touche Start/Stop.

Ouvrir la porte

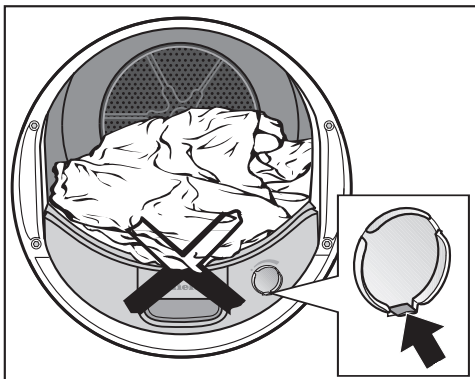


- Pour ouvrir la porte, attrapez le creux de la poignée puis tirez.
- Défroissez le linge avant de le charger dans le tambour.

Ne surchargez jamais le tambour. Si vous chargez n'importe comment, votre linge risque de s'abîmer et le résultat de séchage ne sera pas satisfaisant (faux plis, etc.).

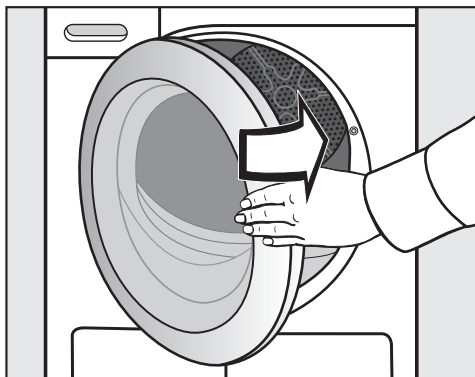
Lorsque vous fermez la porte, ne coincez pas de tissu dans l'ouverture.

Votre linge risque de s'abîmer !



Vous séchez votre linge sans utiliser le flacon de parfum ? Descendez la languette du curseur jusqu'en bas (flèche).

Fermer la porte



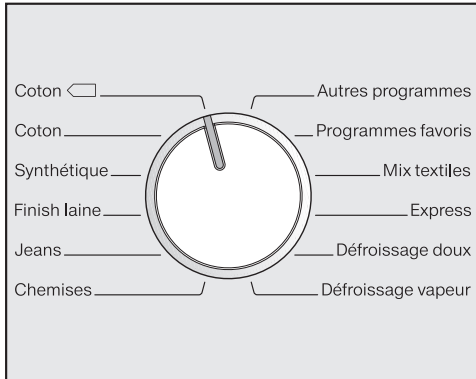
- Fermez la porte d'un coup sec.

3. Sélectionner et lancer un programme

Sélectionner un programme

Le sélecteur de programme vous propose les options suivantes :

- un nom de programme visible sur le bandeau de commande ou
- *Autres programmes* ou
- *Favoris* ou
- *Textiles mélangés*



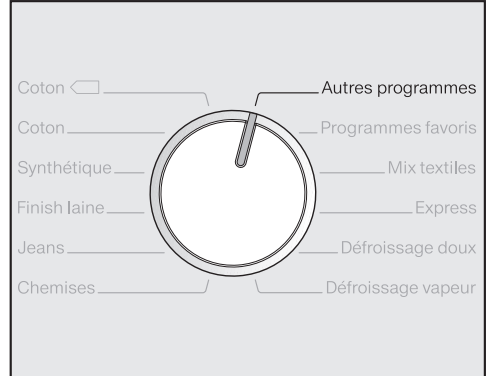
■ Tournez le sélecteur de programme.

L'affichage des programmes et des options varie selon le réglage du sélecteur de programme.

Quand vous sélectionnez un programme, la charge maximale du sèche-linge s'affiche à l'écran pendant quelques secondes (ce calcul s'effectue sur la base du linge à sec). Vous pouvez soit valider en appuyant sur *OK* soit attendre que le palier de séchage ou la durée du programme choisi s'allume.
En cas de doute, enlevez le surplus de linge !

Autres programmes

A l'écran, vous pouvez aussi sélectionner "Autres programmes".



- Pour faire défiler la liste de sélection, effleurez la touche sensitive ∇ ou \blacktriangle jusqu'à ce que le programme souhaité s'allume.
- Confirmez votre choix en effleurant la touche sensitive *OK*.

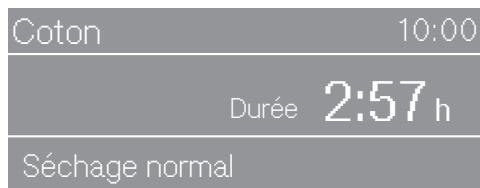
3. Sélectionner et lancer un programme

Programmes à paliers de séchage

- **Coton, Synthétique, Fin, Jeans, Chemises, Express, Défroissage doux, Défroissage vapeur, Automatic plus, Textiles sport, Textiles modernes**

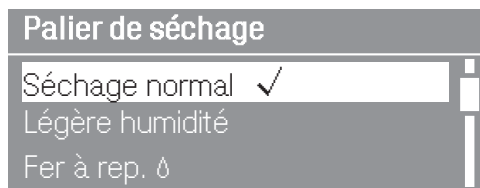
Après avoir sélectionné un de ces programmes, choisissez le palier de séchage qui vous convient.

La durée et le palier de séchage programmés s'afficheront à l'écran à chaque fois que vous sélectionnerez ce programme.



- Appuyez sur *Palier de séchage*.


Le palier de séchage sélectionné est suivi d'un ✓.



- Sélectionnez un palier de séchage en effleurant la touche sensitive ∨ ou ∧.


Avec les programmes *Coton* et *Express*, vous pouvez choisir n'importe quel palier de séchage. Avec les autres programmes, le choix est plus limité.

- Confirmez votre choix en effleurant la touche sensitive OK.

 Attention ! Si vous choisissez *Défroissage vapeur*, vous devez avoir rempli le réservoir à eau de condensation en respectant les instructions du mode d'emploi (cf. chapitre "Nettoyage et entretien").

3. Sélectionner et lancer un programme

Autres programmes et programmes à durée modulable

- **Coton** , **Finish laine, Finish soie, Oreiller normal, Imperméabilisation, Coton hygiène**

Le sèche-linge calcule automatiquement la durée nécessaire. Cette donnée n'est pas modifiable.

- **Air froid, Air chaud, Programme panier**

Cette donnée est modifiable par intervalles de dix minutes.

Air froid : 20 min - 1:00 h

Air chaud : 20 min - 2:00 h

Programme panier : 40 min - 2:30 h

Programme panier 10:00

Durée 0:40 h

- Appuyez sur la touche *Durée*.

Durée

0:40 h
(0:40 – 2:30 h)

- Pour ajouter ou enlever une ou plusieurs heures, effleurez ∇ ou \blacktriangle .
- Confirmez votre choix en effleurant la touche sensitive *OK*.
- Procédez de même avec les minutes.

Favoris

Parmi les programmes que vous avez modifiés et renommés, vous pouvez en sélectionner jusqu'à 10 de la liste.

- Cf. chapitre "Favoris".

Conseil : Dès vous le souhaitez, vous n'aurez plus qu'à enregistrer le programme en cours dans vos favoris. Cf. chapitre "Modifier le déroulement de programme".

Textiles mélangés

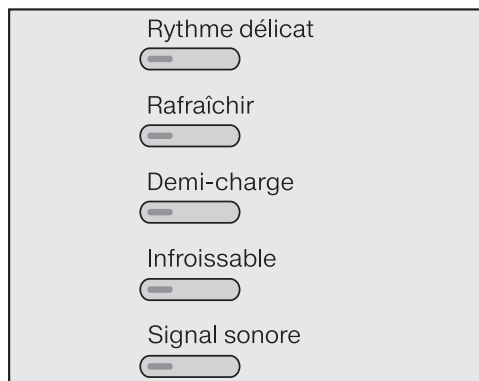
Pour faire sécher ensemble des textiles mélangés, sélectionnez les matières qui composent la charge parmi une liste qui en contient 19. Votre sélection permettra à votre sèche-linge de déterminer tout seul le réglage qui convient.

- Cf. chapitre "Textiles mélangés".

3. Sélectionner et lancer un programme

Sélectionner des options / un départ différé

Options



- Appuyez sur une touche.

La touche s'allume.

Vous ne pouvez sélectionner une option qu'une fois l'affichage de la charge éteint.

Toutes les options ne peuvent pas être combinées ou sélectionnées / désélectionnées : voir chapitre "Options".

Pour de plus amples informations, consultez le chapitre "Options".

Départ différé

- Pour sélectionner le départ différé, appuyez sur la touche *Départ différé*.

Pour de plus amples informations, consultez le chapitre "Départ différé".

Démarrer le programme

- Appuyez sur la touche *Départ/Arrêt* qui clignote.

La touche *Départ/Arrêt* s'allume.

La durée du programme et *Séchage* s'affichent à l'écran. Toutefois une fois atteint le palier de séchage, *Séchage* disparaît et le palier de séchage correspondant s'allume.

La diode *Perfect Dry* clignote / s'allume uniquement dans les programmes à paliers de séchage (cf. aussi chapitre "Utilisation").

Peu avant la fin du programme, l'affichage indique *Refroidissement*. Le linge commence à refroidir mais le programme continue !

4. Sortir le linge en fin de programme

Fin de programme / Infroissable

Fin de programme : *Infroissable* (si option Infroissable sélectionnée) ou *Fin* s'allument. La touche *Départ/Arrêt* n'est plus éclairée.

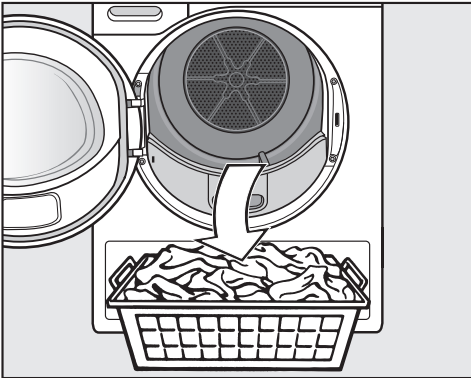
10 minutes après la fin du programme, la touche *Départ/Arrêt* se met à clignoter lentement et l'écran s'éteint : économies d'énergie.

Ce sèche-linge s'éteint automatiquement 15 minutes après la fin du cycle Infroissable (et pour les programmes sans option Infroissable, 15 minutes après la fin du programme).

Sortir le linge

⚠ N'ouvrez **jamais** la porte avant la fin du séchage.

- Pour ouvrir la porte, attrapez le creux de la poignée puis tirez.



- Sortez le linge.

N'oubliez pas de linge dans le tambour !

Si vous oubliez du linge, vous risquez de l'abîmer en le faisant sécher de nouveau.

L'éclairage du tambour s'allume quand vous démarrez le sèche-linge et lorsque vous ouvrez la porte. Il s'éteint au bout de quelques minutes (économies d'énergie).

- Pour éteindre le sèche-linge appuyez sur la touche ①.

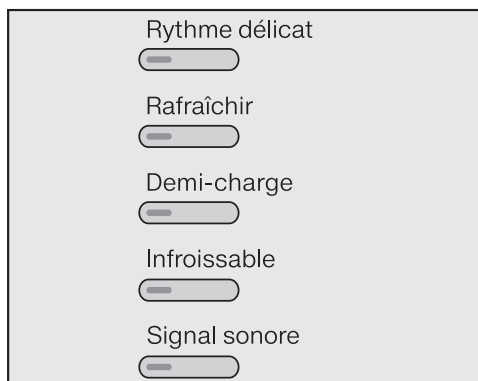
Un signal sonore retentit.

- Enlevez les peluches des 2 filtres placés dans l'ouverture de porte (chapitre "Nettoyage et entretien", "Filtres à peluches").
- Fermez la porte d'un coup sec.
- Videz le réservoir à eau de condensation.

Conseil : Vous pouvez utiliser l'eau de condensation pour le programme *Défroissage vapeur*. Voir chapitre "Nettoyage et entretien", paragraphe "Préparation du réservoir d'eau de condensation pour le défroissage vapeur".

Quand vous faites sécher une charge pleine avec les programmes *Coton* et *Coton* ◀, nous recommandons de dévier l'écoulement de l'eau de condensation vers l'extérieur via le tuyau de vidange. Cela vous évitera d'avoir à vider le réservoir pendant le programme de séchage.

Options



Appuyez sur la touche correspondante pour activer ou désactiver une option. Toutes les options ne peuvent pas être combinées ou sélectionnées versus désélectionnées

La touche s'allume.

Rythme délicat

Le séchage des textiles délicats notamment du linge en acrylique (symbole d'entretien ☐) doit s'effectuer à basse température et pendant une durée prolongée.

Rafrâichir

Utilisez *Rafrâichir* pour éliminer ou atténuer les odeurs désagréables sur les vêtements encore propres (secs ou humides).

L'air du séchage est tempéré pendant une durée précise puis sans apport d'air chaud supplémentaire, les textiles sont aérés jusqu'à atteindre le palier de séchage *Séchage normal*. Ce réglage n'est pas modifiable.

L'effet rafraichissant sera encore plus perceptible sur linge humide, si vous utilisez le flacon de parfum Miele et si la

charge est réduite. La réduction des odeurs est moins efficace sur des vêtements en fibres synthétiques.

Demi-charge

Le linge à faire sécher ne correspond qu'à la moitié de la charge maximale affichée (cf. chapitre "Vue d'ensemble des programmes") ? Appuyez sur cette touche pour raccourcir et optimiser le processus de séchage.


Infoissable

Vous avez sélectionné un programme avec fonction Infoissable ? Une fois sec, si vous ne sortez pas votre linge tout de suite, le tambour continue de tourner doucement au rythme "anti-froissement" pendant 2 heures, vous évitant ainsi de retrouver votre linge tout fripé.

Signal sonore

Un signal sonore, qui résonne à intervalles réguliers pendant une heure max. (4 tonalités), vous avertit que le programme est terminé. Le signal sonore continu qui accompagne un message d'erreur n'a rien à voir avec ce signal sonore de fin de programme.

Options sélectionnables en complément des programmes

	Rythme délicat ¹	Rafraîchir ¹	Demi-charge ¹	Infroissable	Signal sonore
Coton 	-	-	-	X	X
Coton	X	X	X	X	X
Synthétique	X	X	X	X	X
Finish laine	-	-	-	-	X
Jeans	X	X	-	X	X
Chemises	X	X	-	X	X
Express	-	-	-	X	X
Défroissage doux	O	-	-	X	X
Défroissage vapeur	-	-	-	X	X
Automatic plus	O	-	-	X	X
Fin	O	-	-	X	X
Finish soie	-	-	-	X	X
Textiles sport	O	-	-	X	X
Oreiller normal	-	-	-	X	X
Textiles modernes	O	-	-	X	X
Imperméabilisation	-	-	-	X	X
Air chaud	X	-	-	X	X
Air froid	-	-	-	X	X
Programme panier	-	-	-	-	X
Coton hygiène	-	-	-	X	X

¹ = ces options ne sont pas combinables entre elles

X = au choix

O = toujours active

- = pas disponible

Favoris

Vous pouvez enregistrer un programme personnalisé et lui attribuer le nom de votre choix.

Vos programmes favoris sont classés par ordre alphabétique.

- Tournez le sélecteur de programme sur *Favoris*.

1. Créer un nouveau programme

Programmes favoris

Créer un nouveau programme

- Pour valider *créer un nouveau programme*, effleurez la touche sensitive *OK*.
- Pour faire défiler la liste de sélection, effleurez la touche sensitive \vee ou \wedge jusqu'à ce que le programme souhaité apparaisse en surbrillance.
- Confirmez votre choix en effleurant la touche sensitive *OK*.
- Vous pouvez si vous le souhaitez choisir un palier de séchage ou une durée en effleurant \vee ou \wedge puis validez en appuyant sur *OK*.

Options

Sélectionner "Options"

Continuer sans "Options"

- Choisissez *Sélectionner "Options"* ou *Continuer sans "Options"*.

Sélectionner les options

Options

- Rythme délicat
- Rafrâchir
- Capacité variable automatique

- Faites votre sélection puis validez.

Options

- Rythme délicat
- Rafrâchir
- Capacité variable automatique

L'option apparaît cochée puis les messages suivants s'allument :

Options

- Compléter/modifier la sélection
- Terminer la sélection
- Afficher la sélection

Compléter/Modifier la sélection

- Confirmez *Compléter/Modifier la sélection* si vous souhaitez ajouter ou modifier une option.

Terminer la sélection

- Une fois toutes les options sélectionnées, vous devez valider *Terminer la sélection*.

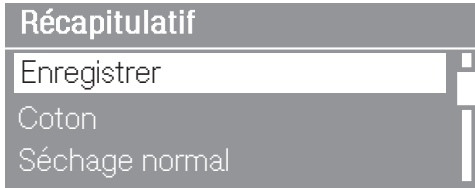
Afficher la sélection

- Vous pouvez visualiser votre sélection une dernière fois.

Supprimer la sélection

- Vous pouvez supprimer des options.

Récapitulatif



- Sélectionnez *Enregistrer* puis validez votre choix.

2. Saisir un nom

Vous pouvez saisir un nom de 10 caractères maximum.



- Effleurez les touches sensibles \vee ou \wedge pour faire défiler les caractères, jusqu'à ce que le premier caractère souhaité apparaisse en surbrillance.
- Confirmez chaque caractère en effleurant la touche sensitive OK.
- Vous pouvez supprimer ou modifier d'autres caractères en sélectionnant un de ces symboles : $_$ 123 abc \leftarrow \checkmark

3. Sauvegarder un nom

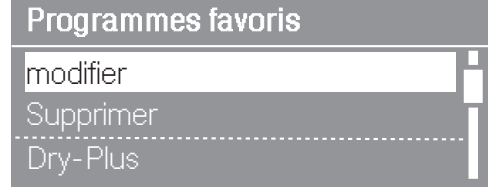


- Effleurez la touche sensitive \vee ou \wedge pour mettre le symbole \checkmark en surbrillance.

- Confirmez votre choix en effleurant la touche sensitive OK.

Le programme de séchage est désormais enregistré dans vos favoris.

Modifier



- Sélectionnez *Modifier*.
- Sélectionnez le programme favori à modifier.
- Modifiez le programme favori concerné puis
 - sauvegardez-le sous le même nom ou
 - sauvegardez-le sous un autre nom.

La prochaine fois que vous démarrerez ce programme favori, ces nouveaux paramètres seront activés.

Supprimer

Quand vous avez enregistré dix favoris, il faut que vous en supprimiez un pour pouvoir en enregistrer un nouveau.

- Sélectionnez *Supprimer*.
- Sélectionnez le programme favori qui doit être supprimé.
- Validez la suppression.

Textiles mélangés

Faire sécher ensemble des textiles mélangés qui figurent dans la liste :

- Tournez le sélecteur de programme sur *Mix textiles*.
- Effleurez la touche sensitive ∨ ou ∧ afin de mettre l'article souhaité en surbrillance.

Une liste de 19 articles classés par ordre alphabétique s'affiche.

- Validez l'article que vous avez sélectionné en effleurant la touche sensitive *OK*.

L'article sélectionné est identifié par et à l'écran s'affiche :

Mix textiles

Compléter/modifier la sélection

Terminer la sélection

Afficher la sélection

- Effleurez la touche sensitive ∨ ou ∧ pour mettre un texte en surbrillance
- Confirmez en effleurant la touche sensitive *OK*.

Compléter / Modifier une sélection

- Vous pouvez sélectionner d'autres articles, comme décrit précédemment.
- Le cas échéant, sélectionnez d'autres articles. Vous voulez à présent décocher certains articles ? Commencez par sélectionner chaque article concerné puis validez votre choix. Le symbole s'éteint.

Afficher la sélection

- Vous pouvez visualiser votre sélection une dernière fois.

Supprimer la sélection

- Vous pouvez tout supprimer.

Retour ↩

- Vous pouvez retourner à la *Sélection des articles*.

Terminer la sélection (Enregistrer)

- Une fois votre sélection validée, effleurez la touche sensitive *OK* pour lancer le séchage.

Votre sèche-linge vous a proposé le programme le mieux adapté à votre linge.

Attention : si vous éteignez votre sèche-linge, vous supprimez la *sélection des articles*.

- Vous pouvez aussi choisir un autre *palier de séchage* ou ajouter des fonctions comme *Infroissable* ou *Signal sonore*.

- Pour lancer le programme, appuyez sur la touche *Départ/Arrêt* qui clignote.

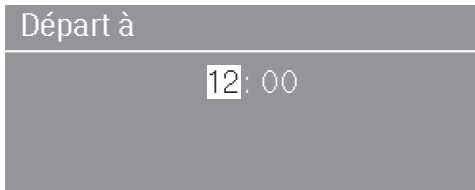
Les listes de sélections sont supprimées en fin de séchage. Le cas échéant, vous devrez procéder à une nouvelle sélection la prochaine fois que vous ferez sécher du linge.

Sélectionner

Le départ différé vous permet de reporter le départ du programme de 24 heures maximum.

Condition préalable : avoir réglé l'heure correctement.

- Une fois le programme de séchage sélectionné, appuyez sur la touche *Départ différé*.



- Effleurez la touche sensitive \wedge pour prolonger la durée du différé d'1 heure jusqu'à 24 heures ou \vee pour diminuer cette durée.
- Confirmez votre choix en effleurant la touche sensitive *OK*.

Le curseur bascule des heures aux minutes.

- Procédez de même pour régler les minutes. La sélection s'effectue par intervalles de 15 minutes.
- Confirmez votre choix en effleurant la touche sensitive *OK*.

Modifier

- Appuyez sur la touche *Départ différé*.
- Sélectionnez *Modifier le délai* puis modifiez cette donnée.

Supprimer

- Appuyez sur la touche *Départ différé*.

- Sélectionnez *Supprimer le délai* puis confirmez votre choix en appuyant sur la touche *OK*.

Démarrer un départ différé

- Appuyez sur la touche *Départ/Arrêt*.

L'affichage indique à quelle heure aura lieu le départ automatique du programme.

Le tambour effectue quelques tours toutes les heures pour éviter la formation de plis.

Modifier un départ différé en cours

- Appuyez sur la touche *Départ différé*.

Vous pouvez soit démarrer immédiatement le programme soit modifier le délai de différé :

- Effleurez la touche sensitive \wedge ou \vee .
- Confirmez votre choix en effleurant la touche sensitive *OK*.

Ajouter / Retirer du linge

- Vous pouvez ouvrir la porte puis ajouter / retirer du linge.
- Pour poursuivre avec le départ différé, appuyez sur la touche *Départ/Arrêt*.

Annuler

- Appuyez sur la touche *Départ/Arrêt*.
- Confirmez *Annuler le départ différé* en appuyant sur *OK*.

Tableau des programmes

Coton ◁ **		9,0 kg* maximum
Textiles	Textiles en coton avec un taux d'humidité normal, tel que décrit sous <i>Coton Séchage normal</i>	
Remarque	<ul style="list-style-type: none"> – Le séchage s'effectue uniquement en <i>Séchage normal</i>. – Si le taux d'humidité de votre linge est normal, c'est le programme <i>Coton</i> ◁ qui est le plus efficace en terme de consommation d'énergie. 	
Coton		9,0 kg* maximum
Séchage intensif, Séchage normal plus, Séchage normal, Légère humidité		
Textiles	Textiles en coton mono ou multicouches : tee-shirts, sous-vêtements, layette, tenues de travail, vestes, couvertures, tabliers, blouses, serviettes de bain et peignoirs en éponge, draps.	
Remarque	<ul style="list-style-type: none"> – Sélectionner <i>Séchage intensif</i> si vous faites sécher des textiles variés, épais ou multicouches. – Ne séchez pas la maille (tee-shirts, sous-vêtements, layette) sous <i>Séchage intensif</i>. Ces textiles risquent de rétrécir. 	
Fer à repasser Δ, Fer à repasser ΔΔ, Repasseuse		
Textiles	Textiles en coton ou lin qui doivent être repassés : nappes, draps, linge amidonné	
Remarque	Afin qu'il reste humide, nous recommandons d'enrouler le linge à repasser	

* Poids du linge à sec

** Remarque pour instituts de contrôle :

- Programme de contrôle conforme au règlement délégué 392/2012/EU pour l'étiquette énergie, mesuré selon la norme EN 61121 (sans options)
- Avec le programme *Coton* ou *Coton* ◁, évacuez l'eau de condensation vers l'extérieur par le tuyau de vidange.

Tableau des programmes

Synthétique		4 kg maximum*
Séchage normal plus, Séchage normal, Légère humidité, Fer à repasser Δ, Fer à repasser $\Delta\Delta$		
Textiles	Textiles faciles d'entretien en fibres synthétiques, coton ou fibres mélangées : tenues de travail, blouses, pulls, robes, pantalons, linge de table	
Finish laine		2 kg maximum
Textiles	Textiles en pure laine ou en laine mélangée : pulls, gilets, chaussettes	
Remarque	<ul style="list-style-type: none"> – Vous pouvez défroisser et redonner du volume aux lainages en un rien de temps. Sortez-les toutefois avant qu'ils soient complètement secs – Déchargez immédiatement le linge en fin de programme 	
Jeans		3 kg maximum*
Séchage normal plus, Séchage normal, Légère humidité, Fer à repasser Δ, Fer à repasser $\Delta\Delta$		
Textiles	Tous les vêtements en toile de jean : pantalons, vestes, jupes, chemises...	
Chemises		2 kg maximum*
Séchage normal plus, Séchage normal, Légère humidité, Fer à repasser Δ, Fer à repasser $\Delta\Delta$		
Textiles	Chemises et corsages	

* Poids du linge à sec

Tableau des programmes

Express		4 kg maximum*
Séchage intensif, Séchage normal plus, Séchage normal, Légère humidité, Fer à repasser δ , Fer à repasser $\delta\delta$, Repasseuse		
Textiles	Textiles peu fragiles pour le programme Coton	
Remarque	Durée de programme raccourcie	
Défroissage doux		1 kg maximum*
Séchage normal, Fer à repasser δ		
Textiles	<ul style="list-style-type: none"> – Textiles en coton ou lin – Textiles faciles d'entretien en coton, fibres mélangées ou synthétiques : pantalons en coton, anoraks, chemises 	
Remarque	<ul style="list-style-type: none"> – Convient au linge sec et humide – Sélectionnez <i>Fer à repasser δ</i> si ces textiles doivent être repassés – Programme de défroissage des plis formés pendant l'essorage – Déchargez immédiatement le linge en fin de programme 	

* Poids du linge à sec

Tableau des programmes

Défroissage vapeur		1 kg maximum*
Séchage normal, Fer à repasser δ		
Textiles	<ul style="list-style-type: none"> – Textiles en coton ou lin – Textiles peu fragiles en coton, fibres mélangées ou synthétiques : pantalons en coton, anoraks, chemises 	
Remarque	<ul style="list-style-type: none"> – Pour tous les textiles qui <ul style="list-style-type: none"> – doivent être humectés avant repassage – sont fripés et doivent être défroissés – Si vos textiles doivent être repassés après séchage, sélectionnez <i>Fer à repasser δ</i>. – Ce programme récupère l'eau du réservoir d'eau de condensation qui est ensuite injectée dans le tambour via une buse de pulvérisation placée dans l'ouverture de porte. Vérifiez toujours que le réservoir d'eau de condensation est au moins rempli jusqu'au repère –min–. – Il faut compter avec une augmentation du bruit de fonctionnement due au démarrage de la pompe à eau de condensation. 	
Automatic+		5 kg maximum*
Séchage normal plus, Séchage normal, Légère humidité, Fer à repasser δ, Fer à repasser $\delta\delta$		
Textiles	Textiles mélangés adaptés aux programmes <i>Coton</i> et <i>Synthétique</i> .	

* Poids du linge à sec

Tableau des programmes

Fin		2,5 kg maximum*
Séchage normal plus, Séchage normal, Légère humidité, Fer à repasser Δ, Fer à repasser ΔΔ		
Textiles	Textiles délicats portant le symbole d'entretien ☐ en fibres synthétiques, fibres mélangées, viscose ou coton peu fragile (ex. : chemises, chemisiers, lingerie, textiles avec applications)	
Remarque	Pour un séchage sans plis, réduisez la charge.	
Finish soie		1 kg maximum
Textiles	Textiles en soie avec passage au sèche-linge autorisé : chemisiers et chemises	
Remarque	<ul style="list-style-type: none"> – Permet de réduire les faux-plis sans sécher complètement le linge – Déchargez immédiatement le linge en fin de programme 	
Textiles sport		3 kg maximum*
Séchage normal plus, Séchage normal, Légère humidité, Fer à repasser Δ, Fer à repasser ΔΔ		
Textiles	Vêtements de sport pouvant passer en sèche-linge.	
Oreillers	1 ou 2 oreillers jusqu'à 80 x 40 cm 1 oreiller jusqu'à 80 x 80 cm	
Séchage normal		
Textiles	Oreillers séchables en machine à garniture plumes, duvet ou synthétique	
Remarque	Il se peut que la garniture des oreillers soit encore humide en fin de programme. Vous pouvez relancer ce programme plusieurs fois, jusqu'à ce que les oreillers soient secs.	

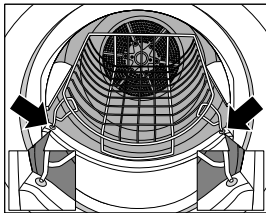
* Poids du linge à sec

Tableau des programmes

Textiles modernes		2,5 kg maximum*
Séchage normal, Fer à repasser δ		
Textiles	Textiles modernes pouvant passer en sèche-linge.	
Imperméabilisation		2,5 kg maximum*
Séchage normal		
Textiles	Pour les textiles qui vont au sèche-linge, comme la microfibre, les tenues de ski et les vêtements en fibres modernes pour l'extérieur, la popeline de coton et les nappes	
Remarque	<ul style="list-style-type: none"> – Ce programme comprend une phase de fixation supplémentaire pour imperméabiliser les tissus. – N'utilisez que des produits d'imperméabilisation portant la mention "approprié au textile à membrane". Ces produits ont une base fluor. – Ne mettez jamais au sèche-linge les textiles imprégnés d'un produit à base de paraffine. Risque d'incendie ! 	
Air chaud		8 kg maximum*
Textiles	<ul style="list-style-type: none"> – Pour parfaire le séchage de textiles multicouches au séchage hétérogène (ex. : vestes, coussins, sacs de couchage et autres pièces volumineuses) – Pour sécher différentes pièces textiles : serviettes de bain, maillots de bain, torchons 	
Remarque	Choisissez une durée intermédiaire puis affinez votre réglage au bout de plusieurs essais.	
Air froid		8 kg maximum*
Textiles	Pour les textiles qui ont besoin d'être aérés.	

* Poids du linge à sec

Tableau des programmes

Programme panier		charge maximale du panier 3,5 kg
Remarque	<ul style="list-style-type: none"> – Sélectionnez ce programme uniquement si votre sèche-linge est équipé du panier de séchage Miele (disponible en option). – Utilisez ce programme pour sécher ou aérer des articles qui passent au sèche-linge mais ne supportent pas des manipulations trop intenses. – Respectez le mode d'emploi du panier de séchage ! 	
		
Textiles / Articles	voir le mode d'emploi du panier de séchage	
Coton hygiène		4 kg maximum*
Séchage normal		
Textiles	Textiles en coton ou lin qui sont en contact direct avec la peau, par exemple sous-vêtements, layette, draps, serviettes éponges	
Remarque	Ce programme permet de sécher votre linge à la même température sur une longue durée (maintien prolongé de la température). Il élimine ainsi tous les micro-organismes (germes, acariens...) et détruit une partie des substances allergènes présentes dans votre linge. N'interrompez pas ce programme, faute de quoi tous ses bénéfices seraient annulés.	

* Poids du linge à sec

Interventions en cours de programme

Un changement de programme n'est plus possible (protection contre toute modification involontaire).

Si vous modifiez la position du sélecteur de programme, *le changement de programme est impossible* s'affiche à l'écran jusqu'à ce que vous reveniez au programme d'origine.

Si vous souhaitez changer de programme, vous devez au préalable annuler le programme en cours.

Comment ...

L'annuler et en sélectionner un nouveau

- Appuyez sur la touche *Départ/Arrêt*.
- Validez *Annuler le programme* en appuyant sur la touche sensitive *OK*.
- *Refroidissement* s'affiche à l'écran une fois atteintes une certaine durée et une certaine température de séchage.
- Attendez que *Fin* s'allume ou appuyez de nouveau sur la touche *Départ/Arrêt* jusqu'à ce que *Fin* s'allume.
- Pour arrêter le sèche-linge, appuyez sur la touche ①.
- Pour mettre en marche l'appareil, appuyez sur la touche ①.
- Sélectionnez et démarrez un autre programme.

Sauvegarder dans mes Favoris

- Appuyez sur la touche *Départ/Arrêt*.
- Sélectionnez et validez *Enregistrer programme*.

Vous pouvez enregistrer ce programme dans vos *Favoris*. Voir chapitre "Favoris" au paragraphe "2. Saisir un nom".

Ajouter ou enlever du linge

- Appuyez sur la touche *Départ/Arrêt*.
- Sélectionnez *Annuler le programme*.
- Confirmez votre choix en effleurant la touche sensitive *OK*.
- *Refroidissement* s'affiche à l'écran une fois atteintes une certaine durée et une certaine température de séchage.
- Attendez que *Fin* s'allume ou appuyez de nouveau sur la touche *Départ/Arrêt* jusqu'à ce que *Fin* s'allume.

Risque de brûlures !

Ne touchez jamais l'arrière du tambour quand vous chargez ou déchargez du linge ! Les températures qui règnent à l'intérieur du tambour sont très élevées.

- Ajoutez du linge ou déchargez-en une partie.
- Fermez la porte.

Poursuivre le programme :

(le cas échéant, modifier auparavant le palier de séchage)

- Appuyez sur la touche *Départ/Arrêt*.

Durée du programme

Des modifications apportées au déroulement de programme peuvent entraîner des variations de la durée affichée à l'écran.

Nettoyage et entretien

Vider le réservoir à eau de condensation

L'eau de condensation qui se forme au séchage est recueillie dans le réservoir.

Videz le réservoir à eau de condensation à la fin de chaque séchage !

Une fois atteinte la quantité maximale du réservoir à eau de condensation *Vider le réservoir* s'allume.

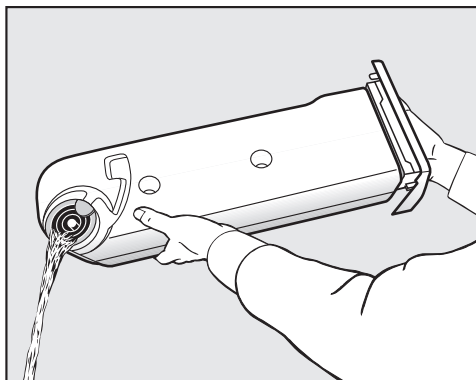
Pour éteindre *Vider le réservoir*, ouvrez puis refermez la porte du sèche-linge en marche.

⚠ Conseils pour éviter d'endommager la porte et la poignée du réservoir à eau de condensation quand vous sortez ce dernier du sèche-linge : fermez toujours la porte complètement.



- Sortez le réservoir à eau de condensation.

- Glissez une de vos mains dans la poignée du réservoir, tirez doucement à l'horizontale pour que l'eau ne déborde pas puis de l'autre, attrapez la partie arrière et sortez le réservoir.



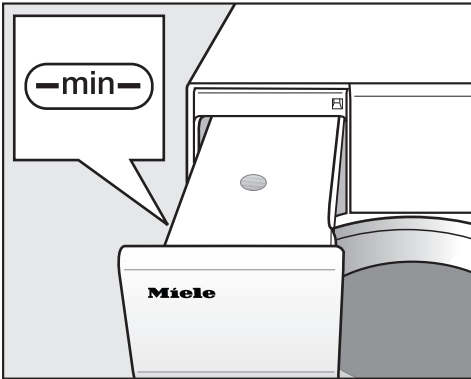
- Videz le réservoir à eau de condensation.
- Remettez le réservoir à eau de condensation dans le sèche-linge.

⚠ Ne buvez jamais l'eau de condensation ! La consommation d'eau de condensation peut s'avérer dangereuse pour les humains comme pour les animaux.

Pour le programme *Défroissage vapeur*, vous pouvez utiliser l'eau de condensation. Vérifiez au préalable que le réservoir d'eau de condensation est bien rempli (cf. ci-après).

Préparer le réservoir à eau de condensation pour le défroissage vapeur

⚠ Pour le programme *Défroissage vapeur*, l'eau de condensation récupérée dans le réservoir est injectée dans le tambour. Vérifiez toujours que le réservoir à eau de condensation est au moins rempli jusqu'au repère **-min-**.



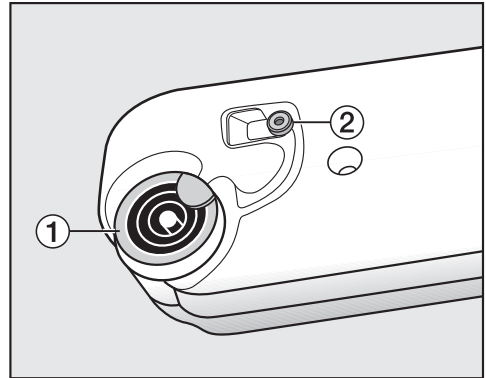
Le repère **-min-** se trouve à l'avant, du côté gauche.

- Utilisez l'eau de condensation accumulée pendant le séchage.

Si le réservoir à eau de condensation est vide

- Vous pouvez aussi remplir le réservoir avec de l'eau déminéralisée vendue dans le commerce pour le repassage.

N'utilisez l'eau du robinet qu'à titre exceptionnel uniquement : une utilisation régulière risque d'entartrer la buse de pulvérisation du défroissage vapeur placée dans l'ouverture de porte.



1 Bec verseur, **2** Joint en caoutchouc

- Faites couler l'eau dans les orifices du bec verseur **1**.

⚠ N'utilisez que de l'eau pure pour remplir le réservoir ! N'ajoutez aucun parfum, détergent ou autre substance.

Contrôlez le joint en caoutchouc de temps en temps.

Si vous utilisez trop souvent l'eau du robinet, des taches blanchâtres sont susceptibles d'apparaître sur le joint en caoutchouc **2**.

- Nettoyez soigneusement ces résidus de calcaire éventuellement présents sur le joint en caoutchouc **2** en frottant avec un chiffon humide.
- Remettez ensuite le réservoir à eau de condensation bien en place.

Nettoyage et entretien

Filtres à peluches

Ce sèche-linge est équipé de 2 filtres à peluches, le filtre inférieur et le filtre supérieur. Placés dans l'ouverture de porte, ces filtres récupèrent toutes les peluches générées pendant le séchage.

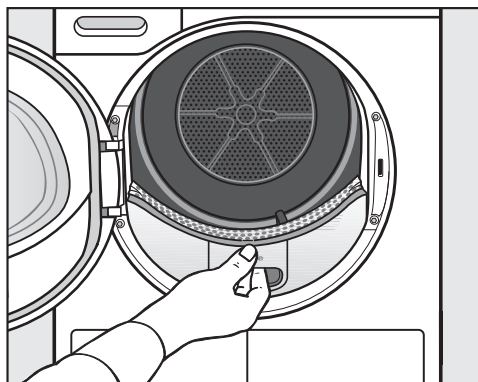
Retirer les peluches visibles

A la fin de chaque séchage, retirez les peluches récupérées.

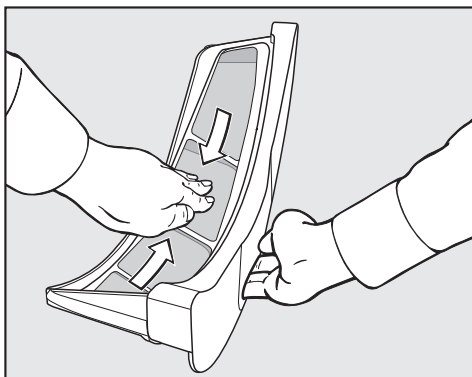
Conseil : l'aspirateur vous permet d'éliminer toutes les peluches sans avoir à les toucher.

- Ouvrez la porte.

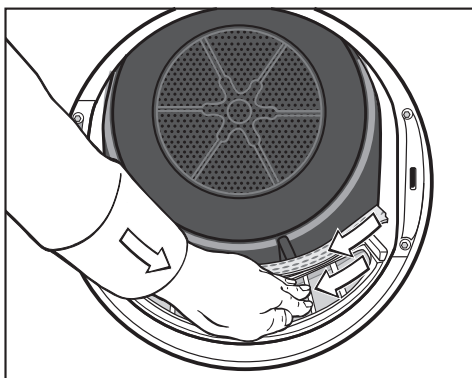
⚠ Le cas échéant, retirez le flacon de parfum (cf. chapitre "Flacon de parfum").



- Pour sortir le filtre supérieur, soulevez-le en le tirant vers vous.



- Retirez toutes les peluches (cf. flèches)...



- des filtres à peluches,
- du déflecteur de linge perforé.
- Remettez le filtre à peluches supérieur en place jusqu'à ce qu'il s'enclenche correctement.
- Fermez la porte.

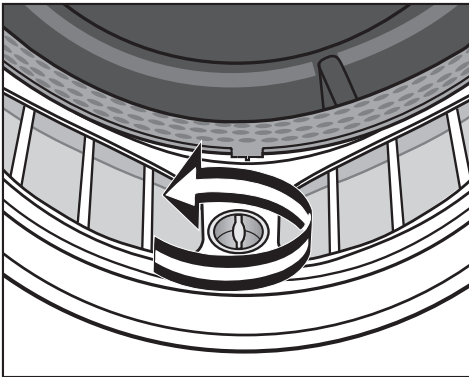
En cas d'obstruction particulièrement importante : cf. ci-dessous.

Nettoyage complet des filtres à peluches et de la zone d'aération

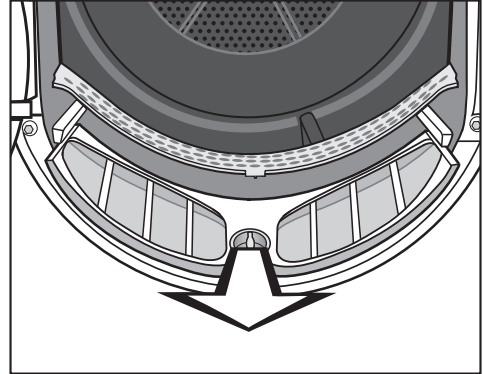
Si vous constatez une augmentation du temps de séchage, une obstruction ou un encrassement des surfaces des filtres, nous vous recommandons de procéder à un nettoyage complet de ces derniers.

⚠ Le cas échéant, commencez par retirer le flacon de parfum.

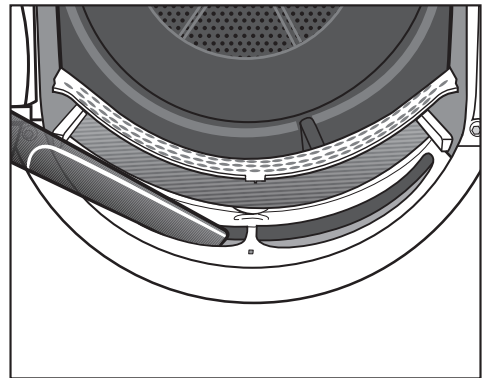
- Pour sortir le filtre supérieur, soulevez-le en le tirant vers vous.



- Tournez le bouton jaune placé sur le filtre inférieur dans le sens inverse des aiguilles d'une montre jusqu'à ce que vous entendiez un déclic.



- Pour sortir le filtre supérieur, soulevez-le par le bouton jaune en le tirant vers vous.




- Utilisez l'aspirateur et le grand suceur pour éliminer les peluches visibles dans la zone du conduit d'air supérieur (orifices).

Nettoyage à l'eau des filtres à peluches

- Passez les grilles des filtres sous l'eau chaude.
- Secouez bien les filtres à peluches puis essuyez-les soigneusement.

Nettoyage et entretien

 Un taux d'humidité excessif des filtres à peluches peut entraîner un dysfonctionnement de l'appareil.

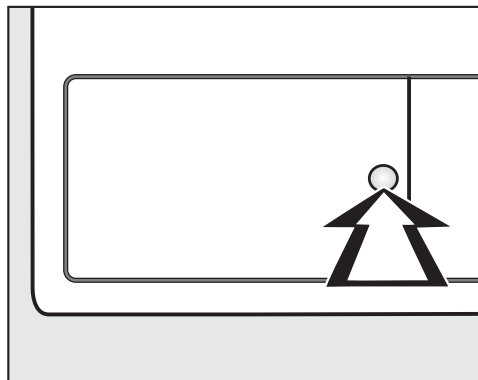
- Remettez le filtre inférieur en place puis verrouillez le bouton jaune.
- Remettez bien le filtre à peluches supérieur.
- Fermez la porte.

Filtre de socle

Ne nettoyez le filtre de socle qu'après apparition du message *Nettoyer le circuit d'air*.

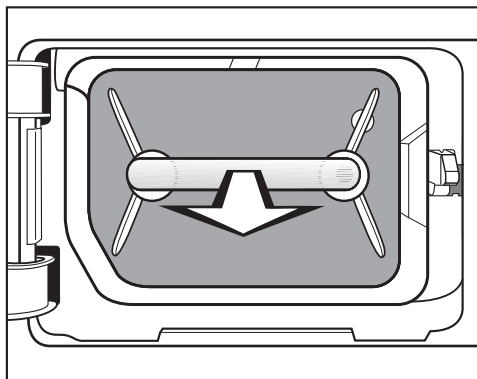
Effacer le message *Nettoyer le circuit d'air* : enclenchez puis déclenchez le sèche-linge / confirmez en appuyant sur OK.

Démonter le filtre



- Pour ouvrir l'échangeur thermique, appuyez sur la partie incurvée de la trappe.

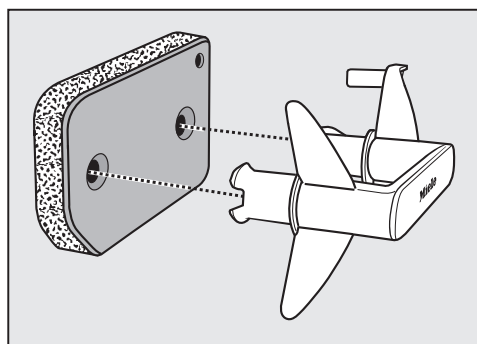
La trappe s'ouvre.



- Sortez le filtre de socle en le tirant par sa poignée.

La cheville de guidage droite se retrouve à l'extérieur du sèche-linge. Elle empêche la fermeture de la trappe de l'échangeur thermique si le filtre de socle n'a pas été inséré dans le bon sens.

Nettoyage

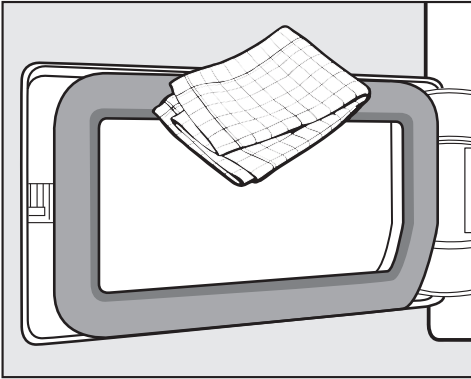


- Tirez sur la poignée pour la sortir du filtre de socle.
- Lavez soigneusement le filtre de socle en le passant sous l'eau.
- Absorbent bien toute l'eau qui s'y trouve.

⚠ Quand vous le remettez en place, le filtre de socle ne doit plus être mouillé. Dans le cas contraire, il y a risque de dysfonctionnement.

- Avec un chiffon humide, retirez toutes les peluches de la poignée.

Trappe d'accès au filtre de socle



- Avec un chiffon humide, retirez toutes les peluches. N'abîmez pas le joint en caoutchouc !
- Vérifiez si les lamelles de refroidissement sont encrassées (voir la suite).

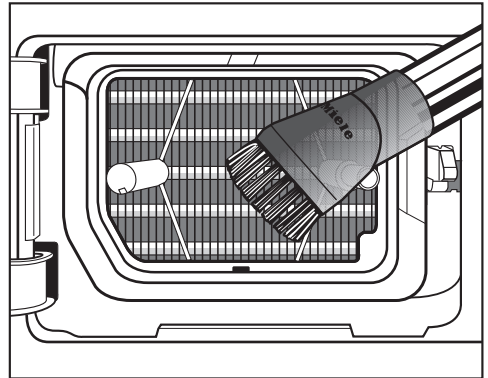
Contrôle de l'échangeur thermique (condenseur)

⚠ Risque de blessures ! Ne touchez pas les lamelles de refroidissement avec les mains. Vous pourriez vous couper !

- Regardez si des peluches se sont accumulées.

Le cas échéant :

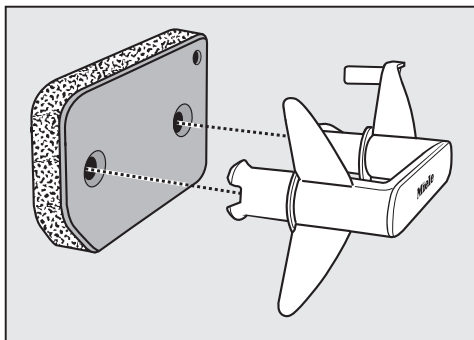
⚠ Utilisez l'aspirateur et la brosse ronde. Passez doucement la brosse ronde, sans appuyer sur les lamelles en veillant afin de ne pas les déformer !



- Aspirez toutes les salissures visibles avec précaution.

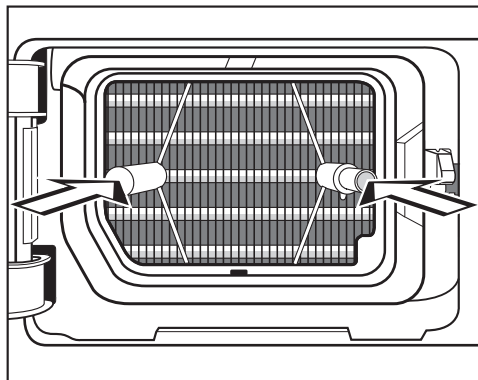
Nettoyage et entretien

Remonter le filtre



- Encastrez bien le filtre de socle sur la poignée.

Pour bien positionner le filtre de socle devant le bloc de l'échangeur thermique :



- enfiler la poignée et le filtre de socle sur les deux chevilles de guidage :
 - L'inscription Miele sur la poignée ne doit pas être à l'envers !
- enfoncez complètement le filtre de socle.

La cheville de guidage de droite s'enfonce en même temps que le filtre de socle.

- Refermez la trappe d'accès à l'échangeur thermique.

⚠ Une fois le filtre de socle en place et la trappe d'accès à l'échangeur thermique refermée, vous pouvez de nouveau utiliser votre sèche-linge. L'étanchéité du système d'eau de condensation et le bon fonctionnement du sèche-linge ne sont assurés qu'une fois la trappe refermée !

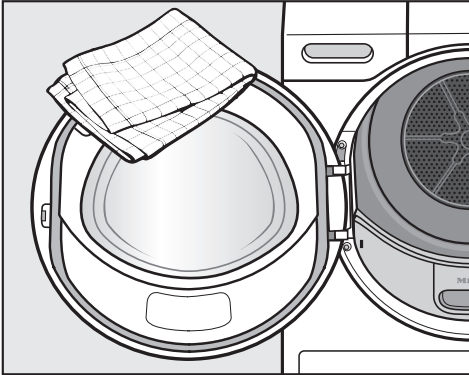
Sèche-linge

⚠ Débranchez le sèche-linge.

⚠ N'utilisez aucun détergent contenant des solvants, produit abrasif, produit à vitres ou nettoyant multi-usages.

Ces produits risquent d'endommager les surfaces plastiques et autres pièces de l'appareil.

- Nettoyez le sèche-linge avec un chiffon légèrement imbibé d'eau et du produit détergent doux / de l'eau savonneuse.



- Nettoyez le joint de contreporte avec un chiffon humide.
- Séchez tous les éléments avec un chiffon doux.
- Si vous le souhaitez, vous pouvez nettoyer les parties en inox (tambour par exemple) avec un produit nettoyant spécial inox.

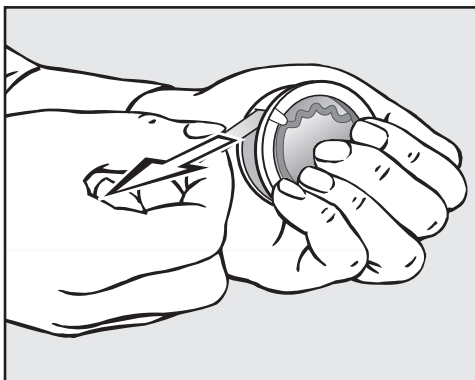
Flacon de parfum pour sèche-linge Miele

Si vous souhaitez que votre linge exhale un parfum original à la sortie du sèche-linge, nous vous recommandons l'utilisation du flacon de parfum Miele (en option).

⚠ Avant d'utiliser le flacon de parfum, consultez le chapitre "Consignes de sécurité et mises en garde", "Utilisation du flacon de parfum (en option)".

Installation du flacon de parfum

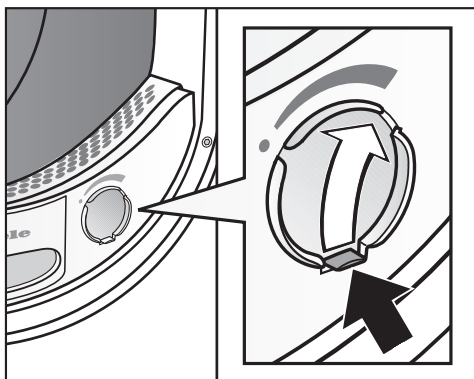
Maintenez toujours le flacon de parfum dans la position indiquée sur l'illustration. Ne tenez jamais le flacon de parfum penché ni à l'envers, faute de quoi son contenu se renverserait aussitôt.



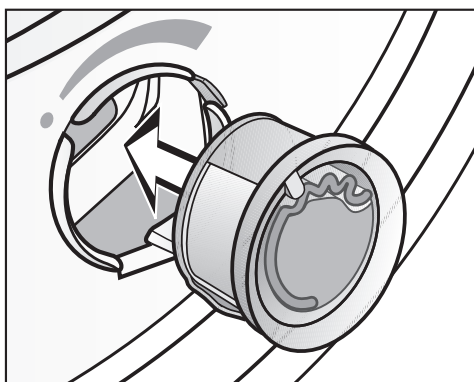
- Lorsque vous l'ouvrez puis l'installez dans le sèche-linge, tenez fermement le flacon afin de ne pas laisser échapper son contenu !
- Enlevez le sceau de protection du flacon de parfum.
- Ouvrez la porte du sèche-linge.

Installez le flacon de parfum dans le filtre à peluches supérieur. L'emplacement prévu à cet effet est sur la droite, près de la peluquée.

Si vous n'utilisez pas de flacon de parfum, laissez toujours le curseur fermé. Il doit être repoussé à fond avec la languette tout en bas.

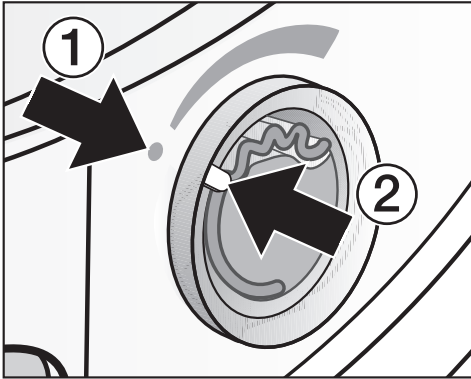


- Ouvrez le curseur en tirant sur la languette jusqu'à ce que cette dernière se retrouve en haut à droite.

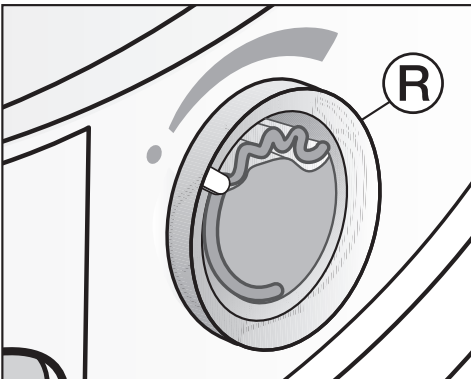


- Enfoncez le flacon de parfum dans l'ouverture jusqu'à la butée.

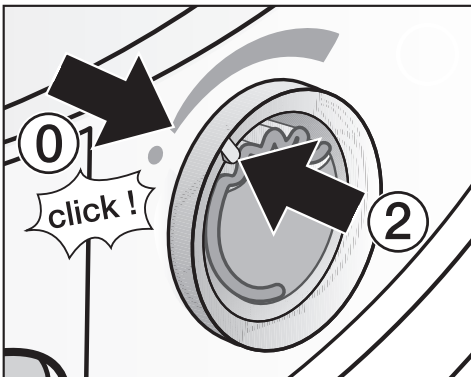
Flacon de parfum pour sèche-linge Miele



Les repères ① et ② doivent se faire face.



■ Tournez la bague extérieure **R** un peu vers la droite.

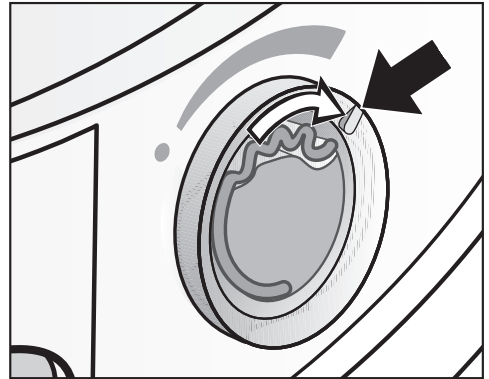


– Vous sentez une petite résistance et percevez un léger "clac".

Le repère ② doit se trouver en position ① : c'est à ce moment-là que vous percevez une légère résistance.

Avant le séchage

Vous pouvez choisir l'intensité du parfum.



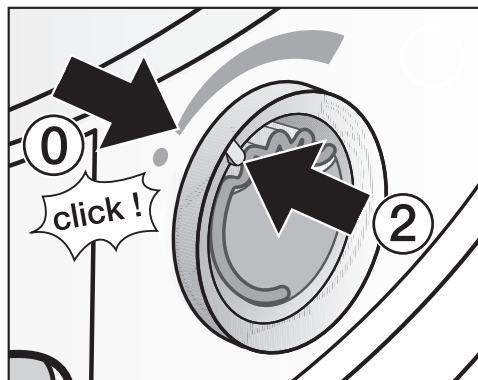
■ Tournez la bague extérieure un peu vers la droite : plus vous ouvrez le flacon de parfum, plus l'odeur est intense.

Le parfum ne se diffuse bien que sur du linge humide, pendant des temps de séchage assez longs et avec une diffusion de chaleur suffisante. On peut d'ailleurs sentir le parfum dans la pièce où se trouve le sèche-linge. Le programme *Air froid* ne permet pas la diffusion du parfum.

Flacon de parfum pour sèche-linge Miele

Après le séchage

Pour éviter que le parfum s'évapore inutilement :



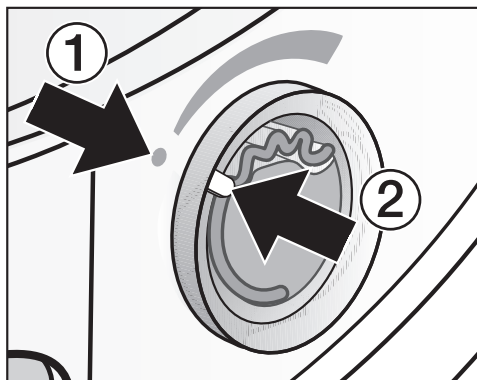
- tournez la bague extérieure vers la gauche jusqu'à ce que le repère ② se trouve en position ①.

– vous ressentez une légère résistance.

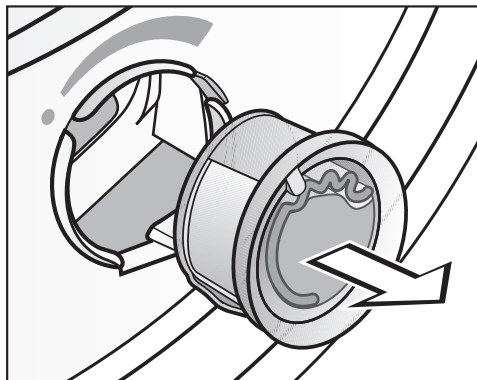
Si vous souhaitez de temps à autre sécher votre linge sans parfum, il suffit de retirer le flacon et de le ranger dans son emballage d'origine (cf. ci-dessous).

Remplacer le flacon de parfum

Si l'intensité du parfum n'est plus assez puissante :



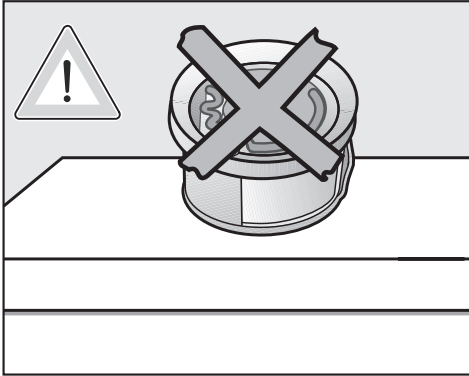
- tournez la bague extérieure vers la gauche afin que les repères ① et ② soient alignés.



- remplacez le flacon de parfum.

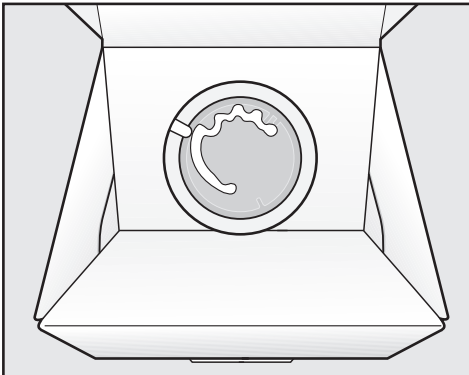
Vous pouvez commander vos flacons de parfum auprès de votre revendeur Miele, du service après-vente Miele ou sur Internet.

Flacon de parfum pour sèche-linge Miele



⚠ Ne couchez jamais le flacon afin de ne pas en renverser le contenu !

Stocker le flacon de parfum dans son emballage d'origine uniquement



- Si vous avez besoin de mettre un flacon de parfum de côté, pendant que vous nettoyez le filtre à peluches par exemple, ne le retournez pas afin de ne pas en renverser le contenu.
- Conservez-le dans un endroit frais et sec.
- Conservez-le à l'abri de la lumière du soleil.

- Quand vous en achetez un nouveau, ne retirez le sceau de protection qu'au moment de l'utiliser.

Nettoyer les filtres à peluches

Si vous ne nettoyez pas les filtres à peluches et le filtre de socle, l'intensité du parfum diminue de manière significative !

⚠ Sortez toujours le flacon de parfum avant de nettoyer le filtre à peluches.


⚠ Pour éviter les pertes de parfum, conservez-le, même provisoirement, dans son emballage d'origine uniquement (cf. croquis) !

- Nettoyez les filtres à peluches et le filtre de socle : cf. chapitre "Nettoyage et entretien".



En cas d'anomalie






Que faire en cas d'anomalie

Vous pouvez remédier vous-même à la plupart des anomalies. Vous économiserez du temps et des frais en n'appelant pas immédiatement le service après-vente. Les tableaux suivants vous aideront à déterminer les causes de la panne et à trouver une solution. Néanmoins, il faut savoir que :

 Les interventions techniques sur des appareils électroménagers doivent être exécutées exclusivement par des professionnels. Les réparations incorrectes peuvent entraîner de graves dangers pour l'utilisateur.

Indications à l'écran

Problème	Cause et solution
Le message suivant s'allume une fois l'appareil mis en marche : Code de verrouillage000.	Le code est activé. ■ Voir chapitre "Menu réglages" au paragraphe "Code de verrouillage".
 Rectifier la charge Le tambour est vide ou le linge est trop sec. S'allume après une interruption de programme	Ceci n'est pas une anomalie ! Sur certains programmes, une sous-charge / un tambour vide entraîne une interruption de programme. C'est parfois aussi le cas si vous chargez le sèche-linge avec du linge déjà sec. ■ Pour pouvoir poursuivre le séchage, ouvrez la porte puis refermez-la. ■ Vous n'avez que quelques pièces à sécher ? Utilisez le programme <i>Air chaud</i> .
 Défaut technique F Si le redémarrage de la machine est sans effet, appelez le service après-vente S'allume après une interruption de programme	La cause n'est pas identifiable. ■ Arrêtez le sèche-linge et remettez-le en marche. ■ Démarrez un programme. Si le programme s'arrête encore et que le message d'erreur s'affiche de nouveau, une panne est survenue. Contactez le service après-vente Miele.

Problème	Cause et solution
<p> Information Nettoyer les filtres s'allume en fin de programme</p>	<p>Peluches en quantité excessive. Nettoyage requis.</p> <ul style="list-style-type: none"> ■ Nettoyez le filtre à peluches. ■ Nettoyez le filtre de socle. <p>Voir le chapitre "Nettoyage et entretien".</p> <p>Désactiver ce message :</p> <ul style="list-style-type: none"> ■ validez en appuyant sur <i>OK</i>
<p> Nettoyer les filtres Nettoyez le filtre à peluches. Vérifiez le circuit d'air S'allume après une interruption de programme</p>	<p>Des peluches se sont accumulées dans les filtres.</p> <ul style="list-style-type: none"> ■ Nettoyez le filtre à peluches. ■ Nettoyez le filtre de socle. <p>Nettoyer le circuit d'air :</p> <ul style="list-style-type: none"> ■ le conduit d'air au-dessous du filtre de socle ■ l'échangeur thermique <p>Désactiver les messages :</p> <ul style="list-style-type: none"> ■ éteindre / allumer le sèche-linge
<p> Vider le réservoir Videz le réservoir ou vérifiez la vidange. S'allume après une interruption de programme</p>	<p>Le réservoir à eau de condensation est plein ou le tuyau de vidange est replié</p> <ul style="list-style-type: none"> ■ Videz le réservoir à eau de condensation. ■ Contrôlez le tuyau de vidange. <p>Désactiver le message :</p> <ul style="list-style-type: none"> ■ ouvrez puis refermez la porte sèche-linge en marche ou éteignez / rallumez le sèche-linge.
<p> Information Remplir le bac à eau condensée</p>	<p>Ceci est un rappel : le programme <i>Défroissage vapeur</i> récupère l'eau de condensation.</p> <p>Il faut absolument vérifier au préalable que le réservoir à eau de condensation est au moins rempli jusqu'au repère -min-.</p> <ul style="list-style-type: none"> ■ Confirmez en appuyant sur <i>OK</i>.
<p> Information Ouvrir puis fermer la porte</p>	<p>Une fois le programme <i>Défroissage vapeur</i> sélectionné, l'appareil vous invite à charger le linge.</p> <ul style="list-style-type: none"> ■ Mettez le linge dans le tambour.
<p>Refroidissement final</p>	<p>Le programme est terminé mais le refroidissement du linge est en cours.</p> <ul style="list-style-type: none"> ■ Vous pouvez retirer le linge et l'aérer ou le laisser refroidir dans le tambour.

En cas d'anomalie

Séchage insatisfaisant

Problème	Cause et solution
Le linge n'est pas suffisamment sec	<p>La charge est composée de divers textiles.</p> <ul style="list-style-type: none">■ Finissez le séchage en sélectionnant <i>Air chaud</i>.■ La prochaine fois, sélectionnez un programme adapté. <p>Conseil : vous pouvez moduler l'humidité résiduelle de certains programmes selon vos besoins. Voir chapitre "Menu réglages".</p>
Le linge ou les oreillers remplis de plume dégagent une odeur désagréable après le séchage	<p>Le linge a été lavé avec trop peu de lessive.</p> <p>Les plumes ont la propriété de dégager une odeur lorsqu'elles sont chauffées.</p> <ul style="list-style-type: none">■ utiliser suffisamment de lessive au lavage.■ laisser les oreillers s'aérer en dehors du sèche-linge.■ Pour le séchage, utilisez le flacon de parfum (accessoire en option) si vous préférez un parfum particulier.
Les pièces de linge en fibres synthétiques sont chargées d'électricité statique après le séchage	<p>Les textiles synthétiques ont tendance à se charger électriquement.</p> <ul style="list-style-type: none">■ Pendant le lavage en machine, l'utilisation d'un assouplissant au dernier rinçage peut diminuer l'accumulation d'électricité statique au séchage.
Des peluches se sont accumulées	<p>Les peluches qui se détachent des tissus pendant le séchage proviennent de l'usure naturelle des vêtements que l'on porte ou que l'on lave. Le sèche-linge en lui-même ne sollicite que très peu les textiles.</p> <p>Les filtres à peluches et le filtre de socle récupèrent ces peluches. Il est très facile de les enlever (Chapitre "Nettoyage et entretien").</p> <ul style="list-style-type: none">■ Consultez le chapitre "Nettoyage et entretien"

Autres problèmes

Problème	Cause et solution
<p>Le séchage dure très longtemps voire est interrompu*</p>	<p>La pièce où se trouve l'appareil est trop chaude.</p> <ul style="list-style-type: none"> ■ Aérez bien.
	<p>Des résidus de détergent, des cheveux ou des peluches ultrafines peuvent obstruer les filtres.</p> <ul style="list-style-type: none"> ■ Nettoyez les filtres à peluches et le filtre de socle. ■ Retirez les peluches visibles : <ul style="list-style-type: none"> - en bas à gauche, derrière la trappe de l'échangeur thermique (cf. chapitre "Nettoyage et entretien") ; - des lamelles de refroidissement, derrière la grille, en bas à droite (cf. en fin de chapitre).
	<p>La grille en bas à droite est obstruée.</p> <ul style="list-style-type: none"> ■ Enlevez la corbeille à linge ou tout autre objet placé devant la grille d'aspiration d'air de refroidissement.
	<p>Les filtres à peluches et le filtre de socle ont été remis en place alors qu'ils n'étaient pas complètement secs</p> <ul style="list-style-type: none"> ■ En effet, les filtres à peluches et le filtre de socle doivent être bien secs.
	<p>Les textiles sont mal essorés.</p> <ul style="list-style-type: none"> ■ Remettez votre linge au lave-linge et choisissez une vitesse d'essorage plus élevée.
	<p>Le tambour est surchargé.</p> <ul style="list-style-type: none"> ■ Respectez la charge maximale de chaque programme de séchage.
	<p>Des fermetures éclair métalliques ont faussé le calcul automatique du degré d'humidité du linge.</p> <ul style="list-style-type: none"> ■ Dorénavant ouvrez les fermetures éclair avant de mettre le linge à sécher. ■ Si le problème se reproduit, préférez le programme <i>Air chaud</i> pour faire sécher les vêtements avec de grandes fermetures éclair.
	<p>* Avant de démarrer un nouveau programme :</p> <ul style="list-style-type: none"> ■ éteignez le sèche-linge puis remettez-le en marche.

En cas d'anomalie

Problème	Cause et solution
<p>Vous percevez des bruits de fonctionnement (ronronnements, bourdonnements)</p>	<p>Ceci n'est pas une anomalie !</p> <p>Ces bruits inhabituels proviennent du compresseur (pompe à chaleur) ou du programme <i>Défroissage va-peur</i>.</p> <ul style="list-style-type: none"> ■ Ne touchez à rien ! Il s'agit là de bruits normaux dus au fonctionnement du compresseur ou de la pompe à eau de condensation.
<p>Impossible de démarrer un programme</p>	<p>La cause n'est pas identifiable.</p> <ul style="list-style-type: none"> ■ Branchez la fiche ■ Mettez le sèche-linge en marche ■ Fermez la porte du sèche-linge ■ Vérifiez si le fusible de l'installation domestique a sauté <p>Panne de courant ? Une fois le courant rétabli, le programme en cours auparavant redémarre automatiquement là où il s'est arrêté.</p>
<p>L'affichage est peu lumineux et la touche <i>Start/Stop</i> clignote lentement</p>	<p>Le sèche-linge est en mode veille. Ceci n'est pas une anomalie. L'appareil fonctionne normalement.</p> <p>Si le sèche-linge est en mode Infofroissable, le tambour ne tourne que de temps en temps.</p> <ul style="list-style-type: none"> ■ Voir chapitre "Menu réglages" au paragraphe "Veille affichage".
<p>Le sèche-linge s'éteint une fois le programme terminé</p>	<p>Le sèche-linge s'arrête automatiquement. Il s'agit de son fonctionnement normal et non d'une anomalie.</p> <ul style="list-style-type: none"> ■ Voir au chapitre "Menu réglages" au paragraphe "Règle de mise en veille appareil".
<p>L'éclairage du tambour ne s'allume pas</p>	<p>L'éclairage du tambour s'éteint automatiquement</p> <ul style="list-style-type: none"> - une fois la porte refermée - porte ouverte, au bout de quelques minutes (économies d'énergie). <p>L'éclairage du tambour s'allume à l'ouverture de la porte lorsque le sèche-linge est activé.</p>

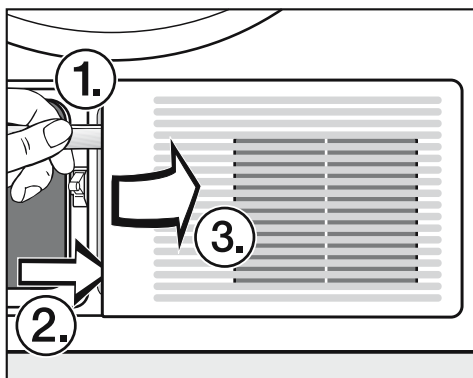
Problème	Cause et solution
Pas suffisamment de jets d'aspersion pour réhumidifier le linge	<p>Le filtre du réservoir d'eau de condensation est obstrué.</p> <ul style="list-style-type: none">■ Nettoyez le filtre du réservoir d'eau de condensation (disponible en option): voir en fin de chapitre. <p>La buse de pulvérisation qui se trouve dans l'ouverture de porte est très entartrée.</p> <ul style="list-style-type: none">■ Changez la buse de pulvérisation (disponible en option) : voir en fin de chapitre.■ Utilisez uniquement de l'eau de condensation, jamais d'eau du robinet.

En cas d'anomalie

Grille en bas à droite

⚠ En principe, il ne faut jamais nettoyer les lamelles de refroidissement qui sont en bas à droite derrière la grille. Cependant, vous pouvez les nettoyer si vous constatez un allongement conséquent du temps de séchage, dû à un amoncellement de poussières ou de peluches dans la pièce dans laquelle est installé le sèche-linge.

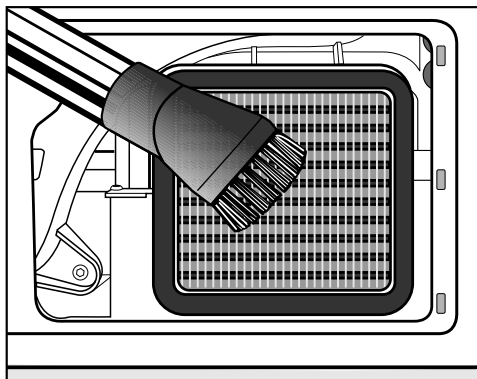
- Commencez par ouvrir la trappe d'accès au filtre de socle en bas à gauche.



- Glissez le manche d'une cuillère sous la grille.
- Faites levier sur le haut de la grille (1.).
- Faites ensuite levier sur le bas de la grille (2.).
- Rabattez la grille sur la droite (3.).
- Enfin tirez-la vers vous en attrapant les 3 crochets qui permettent de l'extraire de la façade du sèche-linge.

⚠ Risque de blessures ! Ne touchez jamais aux lamelles de refroidissement avec les mains. Vous pourriez vous couper !

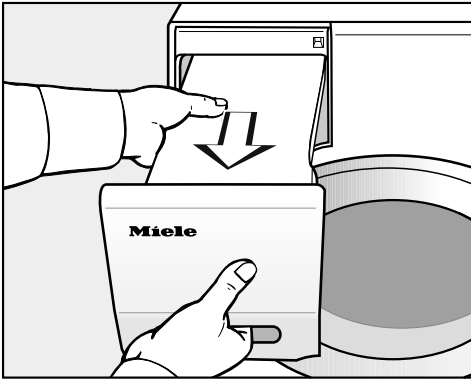
⚠ Utilisez l'aspirateur et la brosse ronde. Passez doucement la brosse ronde, sans appuyer sur les lamelles !
Veillez à ne pas déformer les lamelles et à ne pas les abîmer !



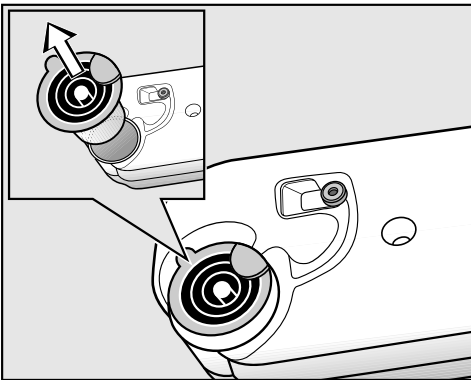
- Aspirez toutes les salissures visibles avec précaution.
- Remettez la grille en place en enfonçant bien les 3 crochets dans les trous en bas à droite de la façade.
- Appuyez bien sur la grille, en haut et en bas du côté gauche.

Filtre à peluches dans le réservoir à eau de condensation

Dans certaines circonstances, vous pouvez rencontrer des problèmes lors du déroulement du programme *Défroissage vapeur*. Il se peut que le filtre à peluches, raccordé au joint en caoutchouc du réservoir via un tuyau, soit obstrué.

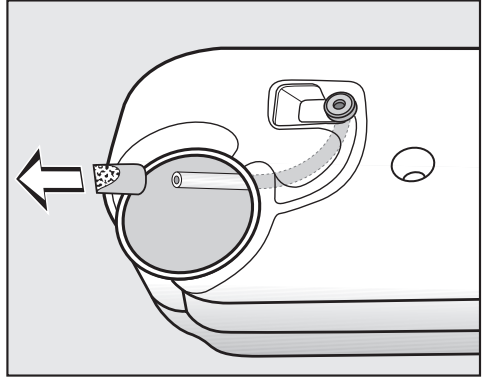


- Sortez le réservoir à eau de condensation.



- Sortez le bec verseur du réservoir en passant le doigt sous la fente latérale.

Ne tirez pas trop fort sur le tuyau afin qu'il ne se détache pas !



- Faites passer l'extrémité du tuyau dans l'ouverture et tenez-la bien.
- De l'autre main, retirez le filtre à peluches du tuyau.
- Passez le filtre à peluches sous l'eau jusqu'à ce que vous ayez éliminé toutes les peluches.
- Remontez le filtre à peluches propre sur le tuyau.
- Laissez le tuyau et son filtre à peluches se repositionner dans le réservoir d'eau de condensation.
- Repositionnez le bec verseur dans le bon sens dans le réservoir d'eau de condensation. Utilisez l'illustration pour vous guider.

En cas d'anomalie

Buse de pulvérisation du défroissage vapeur

⚠ Des dépôts de calcaire sur la buse de pulvérisation ont des répercussions sur le jet d'aspersion.

Le cas échéant, retirez la buse de pulvérisation et remplacez-la par une nouvelle buse (disponible en option).

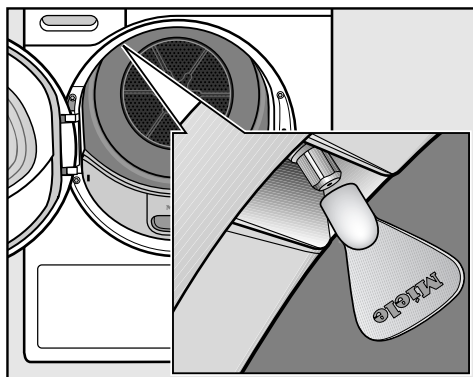
Pour remplacer la buse de pulvérisation, vous avez besoin d'un outil spécial, fourni avec la nouvelle buse.

⚠ N'utilisez jamais d'autre outil, faute de quoi vous risquez d'endommager la buse de pulvérisation ou le sèche-linge.

⚠ Ne procédez jamais au défroissage vapeur si la buse de pulvérisation n'est pas correctement vissée !

- Ouvrez la porte du sèche-linge.

Vous apercevez la buse de pulvérisation en haut à gauche de l'ouverture de porte.



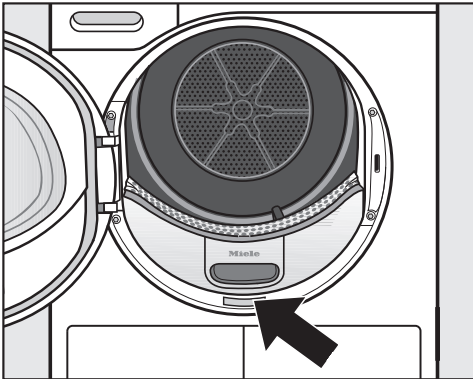
- Positionnez l'outil sur la buse de pulvérisation.
- Tournez l'outil vers la gauche puis sortez la buse de pulvérisation.
- Placez la nouvelle buse dans l'outil.
- Tournez l'outil vers la droite pour fixer la buse de pulvérisation.

Réparations

Vous n'arrivez pas à résoudre la panne par vous même ? Contactez le service après-vente ou votre revendeur Miele.

Le numéro de téléphone du service après-vente Miele se trouve en fin de mode d'emploi.

Veillez indiquer au service après-vente le modèle et le numéro de référence de votre appareil, informations qui figurent sur la plaque signalétique apposée dans l'ouverture de porte.



Accessoires en option

Les accessoires de ce sèche-linge sont disponibles chez les revendeurs Miele ou au SAV Miele.



Vous pouvez commander ces articles et bien d'autres encore sur Internet :

Panier de séchage

Vous pouvez sécher ou aérer des produits dont vous ne voulez pas qu'ils subissent des frottements mécaniques.

Flacon de parfum pour sèche-linge Miele

Le flacon de parfum pour sèche-linge Miele est disponible en plusieurs versions.

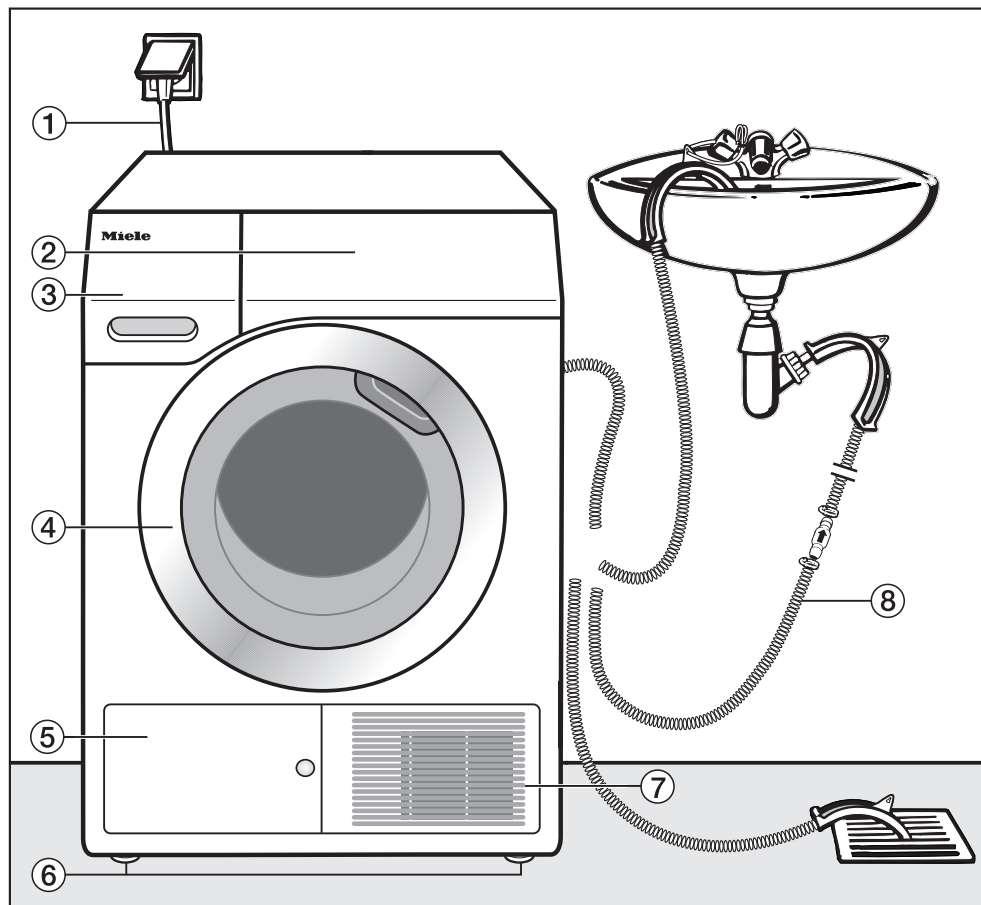
Conditions et période de garantie

La garantie est accordée pour cet appareil selon les modalités de vente par le revendeur ou par Miele pour une période de 24 mois.

Pour plus d'informations sur les conditions de garantie, veuillez consulter le livret de garantie.

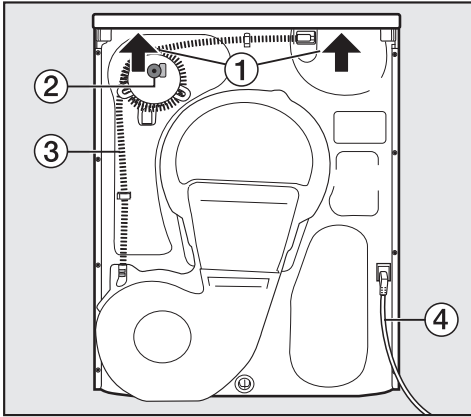
Installation et raccordement

Vue de face



- ① Câble d'alimentation
- ② Bandeau de commande
- ③ Réservoir à eau de condensation (vider après séchage)
- ④ Porte (laisser fermée pendant séchage)
- ⑤ Trappe d'accès à l'échangeur thermique (laisser fermée pendant séchage)
- ⑥ 4 pieds à vis réglables en hauteur
- ⑦ Ouverture d'aspiration pour de refroidissement (ne pas bloquer avec une corbeille à linge, etc.)
- ⑧ Tuyau de vidange eau de condensation

Vue de dos



- ① Prises pour le transport accessibles sous le couvercle (cf. flèches)
- ② Accessoires pour le raccordement externe de l'eau de condensation : collier de serrage, adaptateur et porte-tuyau
- ③ Tuyau de vidange de l'eau de condensation
- ④ Câble d'alimentation

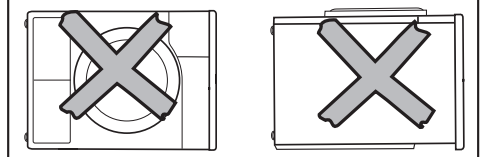
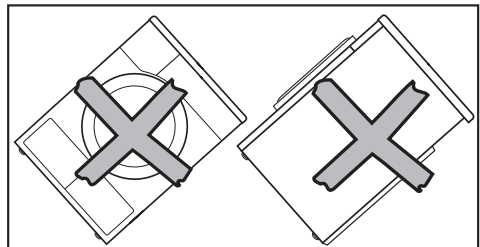
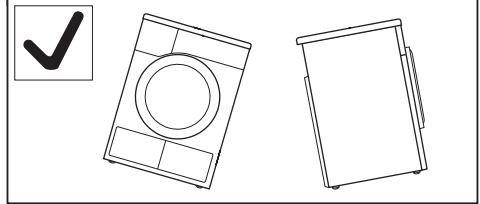
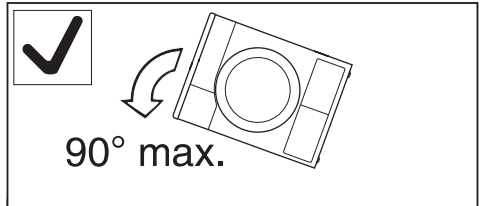
Transport du sèche-linge

Pour transporter le sèche-linge (du socle d'emballage jusqu'à son emplacement), servez-vous :

- des pieds avant de l'appareil
- des prises situées sur la partie arrière du couvercle

⚠ Transporter le sèche-linge comme indiqué sur l'illustration.

⚠ Si vous transportez le sèche-linge en position allongée, posez-le sur le côté gauche uniquement !



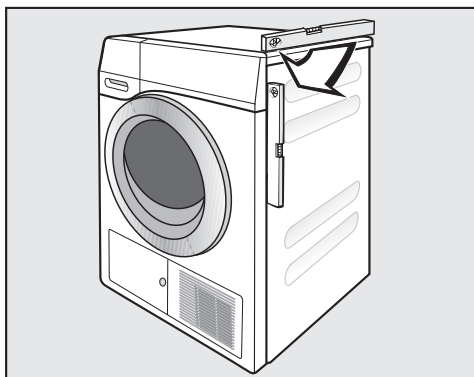
⚠ Si vous n'avez pas suivi ces consignes de transport, respectez impérativement un temps de repos d'une heure environ avant de brancher votre sèche-linge au réseau. Si vous ne le faites pas, vous risquez d'endommager la pompe à chaleur de votre sèche-linge !

Installation et raccordement

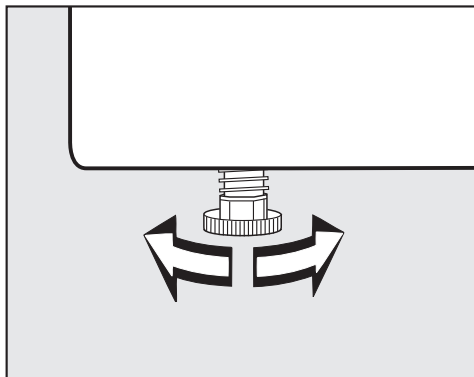
Installation

Conseils d'installation

⚠ On ne doit trouver dans l'axe d'ouverture de porte du sèche-linge aucune porte battante, coulissante ou à charnière montée du côté opposé.



Assurez-vous que le sèche-linge est bien à la verticale afin de garantir un fonctionnement optimal.



Vous pouvez visser ou dévisser les pieds de l'appareil jusqu'à un-demi centimètre pour rattraper les différences de dénivellation du sol.

Ventilation

⚠ N'obstruez jamais l'ouverture d'arrivée d'air froid de la façade, faute de quoi l'alimentation en air froid de l'échangeur thermique risque d'être insuffisante.

⚠ Afin d'assurer une arrivée d'air suffisante, ne placez jamais de fileurs de finition, de moquette à poils longs ou tout autre obstacle sur l'ouverture d'aération située entre la partie basse du sèche-linge et le sol.

En s'échappant de l'échangeur thermique pour le refroidir, l'air chaud réchauffe l'air ambiant. Nous recommandons d'aérer suffisamment la pièce dans laquelle se trouve votre sèche-linge, par exemple en ouvrant la fenêtre. Dans le cas contraire, la durée de séchage de votre linge risque de se prolonger, avec pour autre conséquence une augmentation de la consommation énergétique.


Déménagement

Si après le séchage il reste un peu d'eau dans la pompe, cette eau est susceptible de se répandre sur le sol quand vous basculez le sèche-linge. Conseil : démarrez le programme *Air chaud* environ 1 minute avant le transport. Le reste de l'eau de condensation pourra ainsi être évacué dans le réservoir / par le tuyau de vidange.

Autres conseils d'installation

Encastrable sous plan

Vous pouvez installer ce sèche-linge sous un plan de travail sans démonter le couvercle de l'appareil.

 Attention, accumulation de chaleur ! L'air chaud qui s'échappe du sèche-linge doit à son tour être évacué, faute de quoi une anomalie risquerait d'être signalée.

- Il est impossible de démonter le couvercle de l'appareil.
- Le raccordement électrique doit être installé à proximité du sèche-linge et rester accessible.
- Le temps de séchage est susceptible d'augmenter légèrement.

Commander des accessoires

– Accessoire de raccordement lave-ge-séchage

Vous pouvez concevoir une colonne en superposant ce sèche-linge avec un lave-linge Miele. Utilisez uniquement l'accessoire de raccordement lave-linge / sèche-linge Miele prévu à cet effet.

– Socle

Un socle avec tiroir intégré est disponible pour ce sèche-linge.

Installation et raccordement

Vidanger l'eau de condensation

Remarque

Pendant le séchage, l'eau qui se forme suite à la condensation est pompée par le tuyau de vidange à l'arrière du sèche-linge puis envoyée vers le réservoir à eau de condensation.

Vous pouvez aussi évacuer l'eau de condensation vers l'extérieur à l'aide du tuyau de vidange, ce qui vous évite de vider le réservoir à eau de condensation.

Longueur des flexibles : 1,60 m
Max. Hauteur de pompe : 1,50 m
Max. longueur de pompe : 4 m

Accessoires disponibles sur demande :

- une rallonge de flexible,
- le kit de montage "clapet anti-refoulement" pour un raccordement à l'eau externe avec rallonge de flexible.

Conditions de raccordement spécifiques avec nécessité de clapet anti-retour

⚠ Sans clapet anti-retour, l'eau est susceptible de refluer / d'être aspirée dans le sèche-linge avec un potentiel risque de fuite.

Cette eau risque de provoquer des dommages dans votre sèche-linge et dans vos locaux.

En cas de raccordement spécifique tel que décrit ci-dessous, nous recommandons d'utiliser un clapet anti-refoulement.

Hauteur maximale de la pompe avec clapet anti-refoulement : 1 mètre

Conditions dans lesquelles un raccordement spécifique nécessite un clapet anti-retour :

- vidange dans un évier ou une évacuation au sol si extrémité du tuyau plongée dans l'eau,
- raccordement à un siphon dans un évier,
- plusieurs possibilités de raccordement avec notamment raccordement d'un lave-linge / lave-vaisselle.

⚠ Montez le clapet anti-refoulement de telle sorte que la flèche visible sur ce dernier pointe en direction de l'écoulement.

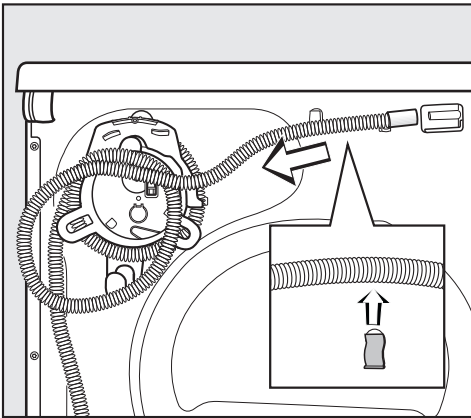
Dans le cas contraire, il est impossible de vidanger.

Poser le tuyau de vidange

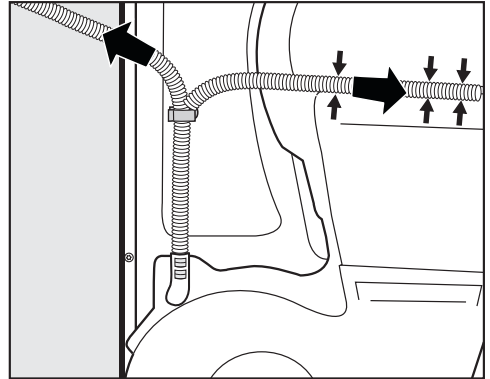
⚠ Ne tirez pas sur le tuyau de vidange, ne le tournez pas et ne le tordez pas.

Vous pourriez l'abîmer !

Le tuyau de vidange contient un peu d'eau résiduelle. Gardez toujours une cuvette ou tout autre récipient à portée de main.



- Déboîtez le tuyau de vidange de la tubulure.
- Déroulez le tuyau qui se trouve sur l'enrouleur puis procédez à l'extraction lente des supports.
- Faites couler l'eau résiduelle dans la cuvette.



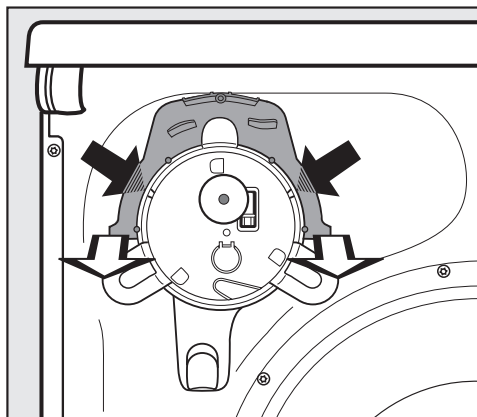
- Guidez le tuyau vers la droite ou vers la gauche selon les besoins.
 - Pour une pose à droite, coincez le tuyau dans la rainure.
 - Laissez le tuyau attaché à la partie inférieure du support afin de prévenir toute pliure involontaire.

Installation et raccordement

Exemples

– Vidange dans un évier / écoulement au sol

Utilisez le support de tuyau pour éviter toute pliure involontaire.



- Enfoncez vos pouces dans les petits ergots de verrouillage situés à gauche et à droite du support de tuyau (cf. flèches sombres) puis...
- Détachez le support de tuyau en le tirant vers vous (cf. flèches claires).*

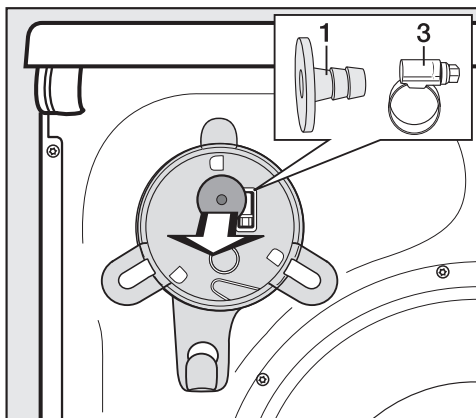
⚠ Si vous placez le tuyau de vidange dans un évier par exemple, bloquez-le bien afin de l'empêcher de glisser. Vous pouvez l'attacher comme indiqué sur le croquis de la façade.

L'eau d'écoulement est susceptible de provoquer des dommages.

- Vous pouvez fixer le clapet anti-refoulement sur l'extrémité du tuyau.

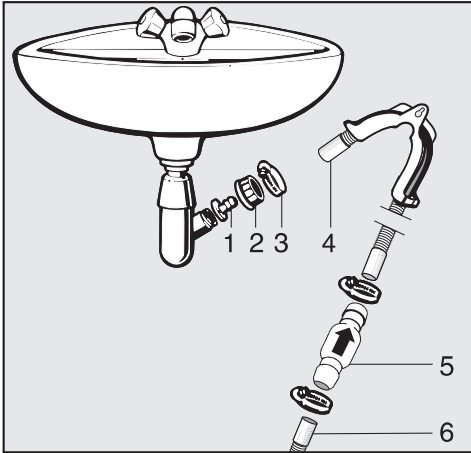
* Vous pourrez remonter le tuyau sur son support quand vous aurez évacué toute l'eau de condensation à l'extérieur.

– Raccordement direct au siphon d'un évier



- Enlevez l'adaptateur **1** situé sur la partie supérieure au dos du sèche-linge ainsi que le collier de serrage **3** qui est monté juste derrière.
- Pour raccorder le tuyau de vidange, veuillez suivre les instructions ci-dessous.

Installation et raccordement



1. Adaptateur
2. Ecou moleté pour évier
3. Collier de serrage
4. Extrémité du tuyau (fixé à son support)
5. Clapet anti-refoulement
6. Clapet anti-refoulement du sèche-linge

- Fixez l'adaptateur **1** et l'écrou moleté **2** sur le siphon de l'évier. Cet écrou moleté est vendu en général avec une rondelle qu'il vous faut tout d'abord enlever.
- Posez l'extrémité du tuyau **4** sur l'adaptateur **1**.
- Utilisez le support de tuyau.
- Vissez le collier de serrage **3** juste derrière l'écrou moleté.
- Enfoncez le clapet anti-refoulement **5** dans le tuyau de vidange **6** du sèche-linge.

Montez le clapet anti-refoulement **5** de telle sorte que la flèche pointe dans le sens d'écoulement, soit en direction de l'évier.

- Fixez le clapet anti-retour à l'aide des colliers de serrage.

Installation et raccordement

Branchement électrique

Ce sèche-linge est équipé d'un câble d'alimentation et d'une prise réseau prêts à être branchés.

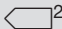
La fiche doit toujours être accessible pour pouvoir débrancher le sèche-linge de l'alimentation électrique.

Le branchement doit être conforme aux normes EDF.

Il est interdit de brancher le sèche-linge en utilisant des rallonges, boîtiers multi-prises, etc. pour éviter tout risque d'incendie potentiel.

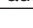
La plaque signalétique vous indique la puissance de raccordement et la protection électrique adaptée. Comparez ces indications avec celles de votre réseau électrique.

Données relatives à la consommation

	Charge ¹	Vitesse d'essorage du lave-linge	Humidité résiduelle	Energie	Durée
	kg	tr/min	%	kWh	min
Coton  ²	9,0	1000	60	2,15	178
	4,5	1000	60	1,20	105
Coton Séchage normal	9,0	1200	53	1,95	161
	9,0	1400	50	1,85	153
	9,0	1600	44	1,65	136
Coton Séchage normal + Rythme délicat	9,0	1000	60	1,95	166
	3,0	1000	60	1,00	86
Coton Fer à repasser ∆∆	9,0	1000	60	1,58	122
	9,0	1200	53	1,40	107
	9,0	1400	50	1,30	100
	9,0	1600	44	1,10	85
Synthétique Séchage normal + Rythme délicat + Rafrâchir	4,0	1200	40	0,55	50
	4,0	1200	40	0,55	50
	4,0	1200	40	0,70	60
Synthétique Fer à repasser ∆∆	4,0	1200	40	0,45	43
Automatic plus Séchage normal	5,0	900	50	1,17	100
Chemises Séchage normal	2,0	600	60	0,60	52
Fin Séchage normal	2,5	800	50	0,50	50
Textile sport Séchage normal	3,0	800	50	0,85	70
Textiles modernes Séchage normal	2,5	800	50	0,70	65
Jeans Séchage normal	3,0	900	60	1,15	100
Express Séchage normal	4,0	1000	60	0,90	75
¹ Poids du linge sec					
² Programme de contrôle conforme au règlement délégué 392/2012/EU pour l'étiquette énergie, mesuré suivant EN 61121					
Toutes les valeurs non identifiées sont conformes à la norme EN 61121					
Consommation à l'arrêt :				0,10 W	
Consommation en état de fonctionnement :				2,50 W	

Remarque concernant les essais comparatifs

Avant de procéder aux contrôles d'évaluation selon la norme EN 61121, commencez par lancer un cycle de séchage avec 3 kg de coton présentant une humidité résiduelle de 70% avec le programme *Coton Séchage normal* sans aucune option.

Avec le programme *Coton* , faites écouler l'eau de condensation vers l'extérieur via le tuyau de vidange.

Les consommations effectives peuvent varier selon la charge, le type de textiles, l'humidité résiduelle après essorage, les variations de tension du réseau électrique et les options sélectionnées.

Données relatives à la consommation

Les données de consommation indiquées par la fonction **EcoFeedback** peuvent différer des données mentionnées ici. Ces variations sont dues aux différents mode de transmission des données dans le sèche-linge. La durée du programme peut par exemple être influencée par des différences de composition ou d'humidité résiduelle des tissus, données qui impactent la consommation énergétique.

Caractéristiques techniques

Hauteur	850 mm
Largeur	596 mm
Profondeur	636 mm
Profondeur avec porte ouverte	1054 mm
Encastrable sous plan	oui
Colonne lave-linge/sèche-linge	oui
Poids	61 kg
Volume du tambour	120 l
Capacité de chargement	1,0-9,0 kg (Poids du linge à sec)
Volume du réservoir à eau de condensation	4,8 l
Longueur flexible	1,60 m
Hauteur maximale de la pompe	1,50 m
Longueur maximale de la pompe	4,00 m
Longueur du câble d'alimentation	2,00 m
Tension	Voir plaque signalétique
Puissance de raccordement	Voir plaque signalétique
Fusible	Voir plaque signalétique
Labels de conformité	Voir plaque signalétique
Consommation énergétique	Veillez consulter le chapitre "Données de consommation".
DEL ou diodes électroluminescentes	Classe 1

Menu Réglages

Accéder aux réglages

Les réglages vous permettent d'adapter l'électronique du sèche-linge à vos besoins. Vous pouvez modifier ces réglages à tout moment.

Ouvrir le menu "Réglages"

- Mettez le sèche-linge en marche.

Ne laissez pas le sélecteur de programme sur *Autres programmes*.

- Effleurez les touches sensibles ∨ et ∧ simultanément.

A l'écran s'allume :



Vous avez accès aux réglages.

Sélectionner vos réglages

- Effleurez la touche sensible ∨ ou ∧ jusqu'à ce que le réglage souhaité apparaisse à l'écran.
 - La touche sensible ∨ permet de faire défiler la liste de sélection vers le bas.
 - La touche sensible ∧ permet de faire défiler la liste de sélection vers le haut.
- Confirmez votre choix en effleurant la touche sensible OK.

Modifier les réglages

- Pour savoir quelles options sont disponibles pour ce réglage, effleurez les touches sensibles ∧ ou ∨.

Vous pouvez par exemple

- sélectionner une valeur. L'option activée sera désignée par un √,
 - modifier une barre,
 - modifier des chiffres.
- Confirmez votre choix en effleurant la touche sensible OK.

Quitter le menu Réglages

- Effleurez la touche sensible ∨ ou ∧, jusqu'à ce que *Retour* ↵ apparaisse à l'écran.
- Confirmez votre choix en effleurant la touche sensible OK.

Langue 🚩

Plusieurs langues d'affichage vous sont proposées.

Le drapeau 🚩 à côté du mot Langue vous servira de repère si vous avez choisi une langue d'affichage que vous ne comprenez pas.

Heure

Vous pouvez opter pour un affichage horaire sur 12 h ou sur 24 h et pouvez aussi régler l'heure.

Format de l'affichage horaire

- 24 heures
- 12 heures
- Avec les touches \vee ou \wedge , sélectionnez le format horaire souhaité puis validez en appuyant sur la touche *OK*.

Régler l'heure

- Réglez les heures à l'aide des touches sensibles \vee et \wedge puis validez en appuyant sur *OK*.
- Réglez les minutes à l'aide des touches sensibles \vee et \wedge puis validez en appuyant sur *OK*.

Paliers de séchage

Vous pouvez adapter les paliers de séchage des programmes *Coton*, *Synthétique*, *Automatic plus* à vos besoins.

Les barres d'affichage vous indiquent le réglage sélectionné.

Réglage d'usine : niveau intermédiaire

- plus humide ■■■■■■□
la durée du programme est raccourcie.
- plus sec ■■■■■■■■
la durée du programme est prolongée.

Exception :

vous ne pouvez pas modifier le programme *Coton* ◀.

Prolonger le temps de refroidissement

Avant la fin des programmes à paliers de séchage, vous pouvez prolonger la phase de refroidissement automatique de 18 minutes en tout, par intervalles de 2 minutes. Le refroidissement du linge sera plus perceptible.

Options possibles

- 00 minute (réglage d'usine)
- 02, 04, 06 ... 18 minutes

Affichage de nettoyage du circuit d'air

Une fois le séchage terminé, vous devez éliminer les peluches qui se sont accumulées dans les filtres. Le message *Nettoyer le circuit d'air* vous rappelle aussi que des quantités excessives de peluches se sont accumulées. Vous pouvez décider vous-même à partir de quelle quantité de peluches ce signal soit s'activer.

Déterminez par tests successifs l'option qui correspond le mieux à vos besoins.

Options possibles

- désactivé
Nettoyer le circuit d'air n'apparaît pas. Mais en cas de grave obstruction de la circulation d'air, l'interruption de programme et l'affichage du message *Nettoyer le circuit d'air* s'enclenchent indépendamment de cette option.

Menu Réglages

- peu sensible
Nettoyer le circuit d'air s'affiche uniquement si beaucoup de peluches se sont accumulées.
- normal (réglage d'usine)
- sensible
Nettoyer le circuit d'air s'affiche même si de faibles quantités de peluches se sont déposées.

Volume du signal sonore

Vous pouvez baisser ou augmenter le volume du signal sonore.

Les barres d'affichage vous indiquent l'intensité de la luminosité.
Réglage d'usine : niveau intermédiaire.

- moins fort ■■■■■■■■
- plus fort ■■■■■■■■

Vous entendez ces modifications en temps réel.

Bip touches

Vous pouvez activer un signal sonore qui s'enclenchera dès que vous manipulez une touche.

Options possibles

- activé
- désactivé (réglage d'usine)

Conductivité

⚠ *faible* ne doit être modifié que si vous vous êtes trompé dans le calcul de l'humidité résiduelle, due à une eau particulièrement douce.

Options possibles

- normal (réglage d'usine)
- faible

Condition pour la sélection faible

L'eau de lavage des textiles est extrêmement douce et sa conductivité est inférieure à 150 μ S. Vous pouvez demander quelle est la conductivité de votre eau à la compagnie de distribution des eaux en charge de votre commune.

⚠ Activez l'option *faible* uniquement si la condition susmentionnée est remplie.

Dans le cas contraire, le résultat de séchage ne sera pas satisfaisant.

Consommation globale

Vous pouvez aussi afficher la consommation globale.

Options possibles


- Affichage
Affiche la consommation globale en kWh.
- Fonction remise à zéro
La consommation globale antérieure est supprimée si vous choisissez de la *remettre à zéro*.

Code

Ce code protège votre sèche-linge contre un usage non autorisé.

Options possibles

- activer
Le code 250 peut être activé.
Une fois le code activé, vous devez le saisir avant de mettre le sèche-linge en marche.
- désactiver
Quand le sèche-linge doit être utilisé sans saisir de code. Apparait uniquement si le code a été activé auparavant.
- modifier
Il est possible d'entrer le code de son choix.

 Attention ! Notez le nouveau code. Si vous l'oubliez, seul le service après-vente Miele sera en mesure de déverrouiller l'appareil.

Luminosité de l'affichage

Vous pouvez moduler la luminosité de l'affichage sur plusieurs niveaux.

Les barres d'affichage vous indiquent l'intensité de la luminosité.
Réglage d'usine : niveau intermédiaire.

- plus sombre ■ □ □ □ □ □ □ □
- plus clair ■ ■ ■ ■ ■ ■ ■ ■

Vous pouvez voir les modifications en temps réel.

Messages de mise en veille

Pour des raisons d'économies d'énergie, l'affichage de la durée et l'éclairage des touches s'éteignent au bout de 10 minutes et la touche *Départ/Arrêt* commence à clignoter plus lentement. Vous pouvez toutefois modifier ce réglage.

Options possibles

- activé (réglage d'usine)
l'affichage s'éteint (au bout de 10 min.) :
 - si aucune sélection n'est effectuée après la mise en marche,
 - pendant le déroulement du programme,
 - une fois le programme terminé.
- activé sauf pdt prg
l'affichage s'éteint (comme décrit précédemment) mais pas pendant le déroulement du programme.
- désactivé
l'affichage reste éclairé.

Vous pouvez rallumer les témoins en appuyant sur une touche quelconque.

Menu Réglages

Règle de mise en veille appareil

Le sèche-linge s'éteint automatiquement au bout de 15 minutes afin d'économiser de l'énergie. Vous pouvez raccourcir ou rallonger ce délai.

L'arrêt automatique s'enclenche au bout de 10, 15 ou 20 minutes,

- si vous n'activez aucune fonction après avoir mis le sèche-linge en marche,
- à la fin du cycle Infoissable,
- à la fin d'un programme sans cycle Infoissable.

Cependant en cas d'anomalie, pas d'arrêt automatique.

Options possibles

- au bout de 10 minutes
- au bout de 15 minutes (réglage d'usine)
- au bout de 20 minutes

Mémoire

Réglages possibles : le système électronique enregistre un programme donné avec palier de séchage ou autres options. Il enregistre aussi la durée du programme d'aération. L'ensemble de ces réglages s'affichera la prochaine fois que vous sélectionnez un programme de séchage.

Options possibles

- désactivé (réglage d'usine)
- activé

Exception :

le programme *Coton*  ne peut pas être modifié.

Infoissable

Vous avez activé la touche *Infoissable* ?

Si vous ne sortez pas votre linge sec tout de suite, le tambour continue de tourner doucement au rythme "anti-froissement" pendant 2 heures maxi, vous évitant ainsi de retrouver votre linge tout fripé. Vous pouvez limiter la durée de ce programme.

Options possibles

- 1 h
- 2 h (réglage d'usine)

Départ différé

La fonction Départ différé vous permet de choisir l'heure de démarrage d'un programme (voir chapitre "Départ différé").

Vous pouvez sélectionner l'heure à laquelle le programme doit démarrer (Départ à) ou l'heure à laquelle le programme doit se terminer (Arrêt à).

Options possibles

- Départ à (réglage d'usine)
- Arrêt à

Miele

MIELE France

Siège social

9 avenue Albert Einstein - Z. I. du Coudray

93151 - Le Blanc-Mesnil CEDEX

R.C.S. Bobigny B 708 203 088

Miele Center Paris

55 Boulevard Malesherbes

75008 Paris

Miele Center Nice

Secteur Cap 3000

285 avenue de Verdun

06700 Saint-Laurent du Var



Internet
www.miele.fr



La ligne Consommateurs

Conseils, SAV, accessoires
et pièces détachées

09 74 50 1000

Appel non surtaxé

Siège en Allemagne

Miele & Cie. KG

Carl-Miele-Straße 29, 33332 Gütersloh



www.miele-shop.com

TKR 650 WP



fr-FR

M.-Nr. 10 002 830 / 00