

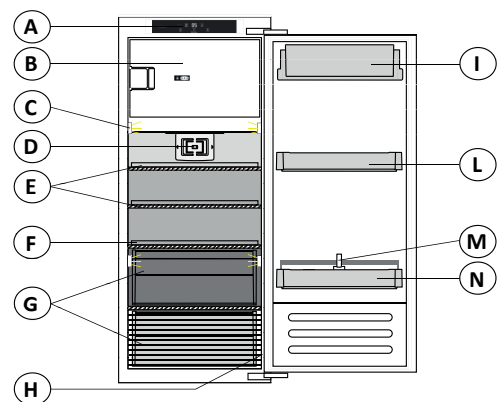


**MARQUE:** WHIRLPOOL  
**REFERENCE:** ARG 1848 A++SF  
**CODIC:** 4284909



**NOTICE**





- A. Module de commande électronique
- B. Compartiment congélateur (si le réfrigérateur en est doté)
- C. Voyants DEL (selon le modèle)
- D. Ventilateur avec filtre (selon le modèle), voir les instructions spécifiques pour le filtre
- E. Tablettes
- F. Tablette recouvrant le bac à fruits et légumes
- G. Bacs à fruits et légumes
- H. Plaque signalétique (placée sur le côté du bac à fruits et légumes)
- I et L. Tablettes de la porte
- M. Porte-bouteilles (si disponible)
- N. Porte-bouteilles

- Zone la moins froide
- Zone moyennement froide
- Zone la plus froide
- Zone de fruits et légumes

**Remarque :** Tous les tiroirs, les balconnets et toutes les tablettes peuvent être retiré(s).

Les températures idéales de stockage des aliments sont pré-réglées en usine.

**Lisez attentivement les instructions avant d'utiliser l'appareil.**  
**Les fonctions, les caractéristiques techniques et les illustrations peuvent varier en fonction du modèle.**

**Fonction de Contrôle de la fraîcheur 6th Sense**

Activez la fonction pour atteindre rapidement les conditions de stockage optimales en terme de température et d'humidité.  
Le ventilateur doit également être activé pour que cette fonction fonctionne correctement.

**Marche/Attente**

Appuyez sur la touche pendant 3 secondes pour éteindre l'appareil. En mode veille, l'icône s'allume et l'éclairage dans le compartiment réfrigérateur ne s'active pas.  
Pour remettre l'appareil en marche, un bref appui sur la touche est suffisant.  
**Remarque :** cette procédure ne coupe pas l'alimentation électrique au niveau de l'appareil.

**Vacances (mode vacances)**

Vous pouvez utiliser cette fonction en cas d'absence prolongée.  
Appuyez sur la touche « **Vacances** » pendant 3 secondes pour activer la fonction. L'affichage indique la température du compartiment réfrigérateur (12 °C) et le voyant s'allume. Après l'activation de la fonction, retirez les aliments du compartiment réfrigérateur et gardez les deux portes fermées - le réfrigérateur maintiendra une température appropriée afin d'empêcher l'apparition d'odeurs.  
Pour éteindre la fonction, appuyez brièvement sur la touche ou activez la touche °C.

**Affichage de la température**

L'affichage indique la température du compartiment réfrigérateur (entre 2 °C et 7 °C).



**Température de l'appareil**

Il est possible de régler une température différente à l'aide de la touche °C.

**Fonction Congélation rapide/Froid rapide (Refroidissement rapide)**

Pour refroidir rapidement le compartiment réfrigérateur, ou six heures avant de placer une grande quantité d'aliments à congeler dans le compartiment congélateur (selon le modèle), activez la fonction « Refroidissement rapide » en appuyant sur la touche pendant 3 secondes.  
Lorsque la fonction est activée, l'icône s'affiche. La fonction se désactive automatiquement après 6 heures, ou manuellement en appuyant sur la touche pendant 3 secondes.  
**Remarque :** ne placez pas d'aliments à congeler contre d'autres aliments déjà congelés.

**Verrouillage**

Le verrouillage peut être activé/désactivé en maintenant la touche enfoncée pendant 3 secondes, jusqu'à ce qu'un signal de confirmation soit entendu (le voyant s'allume immédiatement et disparaît au bout de quelques secondes). Si vous appuyez sur une touche alors que le verrouillage est actif, un signal sonore se fait entendre et le voyant clignote.

**Éteindre l'alarme**

Pour désactiver le signal sonore, appuyez brièvement sur la touche .

**VENTILATEUR**

Le ventilateur est pré-réglé sur Activé.  
Vous pouvez activer/désactiver le ventilateur en appuyant simultanément sur la touche et la touche pendant 3 secondes. Le voyant allumé indique que le ventilateur est en marche et la fonction ProFresh est donc activée. Si la température ambiante excède 27 °C, ou si des gouttes d'eau sont présentes sur les clayettes en verre, le ventilateur doit impérativement être activé afin d'assurer la bonne conservation des aliments. La désactivation du ventilateur permet de réduire la consommation d'énergie.  
**Remarque :** le ventilateur se remet en marche automatiquement après une coupure de courant ou après la désactivation de l'appareil.

Que faire si...	Causes possibles :	Solutions :
Le panneau de commandes est éteint, l'appareil ne fonctionne pas.	L'appareil peut être en mode Marche/Veille. Il se peut que l'alimentation de l'appareil présente une anomalie.	Activez l'appareil en appuyant sur la touche On/Stand-by. Assurez-vous que : - il n'y a pas de coupure de courant - la fiche est correctement insérée dans la prise de courant et l'interrupteur bipolaire principal (le cas échéant) se trouve dans la bonne position (c.-à-d. qu'il permet à l'appareil d'être alimenté) - les dispositifs de protection de l'installation électrique du foyer fonctionnent correctement - le câble d'alimentation n'est pas sectionné.
L'éclairage interne ne fonctionne pas.	Il se peut que l'ampoule ait besoin d'être remplacée. L'appareil peut être en mode Marche/Veille	- Modèles avec voyants à LED : contactez le Service Après-Vente autorisé. - Activez l'appareil en appuyant sur la touche On/Stand-by
La température à l'intérieur des compartiments n'est pas assez basse.	Ceci peut avoir plusieurs causes (voir « Solutions »)	Assurez-vous que : - la porte ferme correctement - l'appareil n'est pas situé près d'une source de chaleur - la température programmée est adéquate - rien n'obstrue la circulation de l'air par les bouches situées en bas de l'appareil.
De l'eau s'accumule au fond du compartiment réfrigérateur.	L'orifice de vidange d'eau de dégivrage est obstrué.	Nettoyez le drain d'évacuation de l'eau de dégivrage (voir la section « Entretien et nettoyage de l'appareil »)
Le voyant  rouge clignote et un signal sonore est activé	<b>Alarme de porte ouverte</b> Elle s'active lorsque la porte reste ouverte pendant une durée prolongée.	Pour désactiver le signal sonore, fermez la porte de l'appareil.
Le voyant  rouge est allumée, un signal sonore est activé et la lettre « F » clignote à l'écran.	<b>Dysfonctionnement de l'alarme</b> L'alarme indique le dysfonctionnement d'un composant électrique.	Contactez le Service Après-Vente autorisé. Pour désactiver le signal sonore, appuyez brièvement sur la touche « Désactiver l'alarme sonore »

**Remarque :** il est tout à fait normal que le circuit réfrigérant émette certains bruits, tels que gargouillements et sifflements

## Consignes d'utilisation







# PREMIÈRE UTILISATION

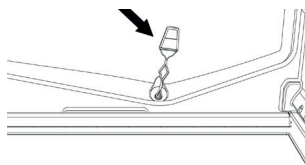
Branchez le four à l'alimentation électrique.

Sur les modèles avec des pièces électroniques, un signal sonore peut se faire entendre, signifiant que l'alarme de température a été activée : appuyez sur la touche d'arrêt de l'alarme sonore. Selon le modèle, placez le filtre anti-odeurs et antibactérien dans le ventilateur comme illustré sur l'emballage du filtre.

**Remarque :** Après avoir allumé l'appareil, vous devez patienter de 4 à 5 heures pour atteindre la température de conservation appropriée pour un appareil normalement rempli.

# ENTRETIEN ET NETTOYAGE DE L'APPAREIL

Nettoyez l'appareil à intervalle régulier avec un chiffon imbibé d'eau chaude et d'un nettoyant neutre pour le nettoyage intérieur des réfrigérateurs. N'utilisez pas de nettoyants abrasifs. Pour assurer une circulation régulière et adéquate d'eau de dégivrage, nettoyez régulièrement l'intérieur du drain situé sur la paroi arrière du compartiment réfrigérateur, près du bac à fruits et légumes, à l'aide de l'outil fourni (voir la figure).



Avant d'effectuer l'entretien ou le nettoyage, débranchez l'appareil ou coupez l'alimentation électrique.

# REEMPLACER L'AMPOULE OU LA DEL

(selon le modèle)

Toujours débranchez l'appareil avant de remplacer l'ampoule. Suivez ensuite les consignes concernant le type d'ampoule pour votre appareil.

Remplacez l'ampoule par une autre présentant les mêmes caractéristiques, disponible auprès du Service d'assistance technique ou détaillants autorisés.

## Ampoule de type 1)

Pour enlever l'ampoule, dévissez-la dans le sens antihoraire, comme illustré sur la figure. Attendez 5 minutes avant de rebrancher l'appareil.



- ampoule traditionnelle (max 25 W)



Ampoule

ou

- ampoule DEL (avec les mêmes caractéristiques) disponible uniquement auprès du Service d'assistance technique

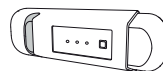


Ampoule DEL

## Ampoule de type 2)

Si l'appareil a des ampoules DEL, comme illustré sur les figures ci-dessous, contactez le Service d'assistance technique si une ampoule doit être remplacée.

Les ampoules DEL durent plus longtemps que les ampoules traditionnelles, améliorent la visibilité à l'intérieur, et sont écologiques.



# SI L'APPAREIL N'EST PAS UTILISÉ

Débranchez l'appareil, videz-le, dégivrez-le (si nécessaire), et nettoyez-le. Laissez les portes entrouvertes pour permettre à l'air de circuler à l'intérieur des compartiments. Cela permettra d'éviter la formation de moisissure et l'apparition de mauvaises odeurs.

## EN CAS DE COUPURE DE COURANT

Laissez les portes fermées pour garder les aliments froids le plus longtemps possible. Ne recongelez pas les aliments partiellement décongelés. En cas de coupure de courant prolongée, l'alarme de coupure de courant peut aussi s'activer (sur les produits avec système de surveillance électronique).

## COMPARTIMENT RÉFRIGÉRATEUR

Le compartiment réfrigérateur permet la conservation d'aliments frais et de boissons.

**Le compartiment réfrigérateur au complet se dégivre automatiquement.**

La présence occasionnelle de gouttes d'eau sur la paroi arrière interne du compartiment est un signe que le dégivrage automatique fonctionne. L'eau de dégivrage est acheminée jusqu'au drain où elle est récupérée dans un récipient avant de s'évaporer.

Selon le modèle, l'appareil peut avoir un compartiment spécial « Zéro degré » qui est idéal pour la conservation des viandes et poissons frais.

**Avertissement :** ne nettoyez pas les accessoires du réfrigérateur au lave-vaisselle.

**Remarque :** la température ambiante, la fréquence d'ouverture des portes et la position de l'appareil peuvent affecter les températures internes dans les deux compartiments. Réglez les températures en fonction de ces facteurs.

**Remarque :** dans des conditions très humides, de la condensation peut se former dans le compartiment réfrigérateur, surtout sur les tablettes en verre. Dans ce cas, il est conseillé de fermer les récipients contenant du liquide (par ex. une casserole remplie de bouillon), emballez les aliments avec une teneur en eau élevée (par ex. les légumes) et activez le ventilateur, s'il y en a un.

### **Retrait du bac à fruits et légumes (selon le modèle)**

Tirez le bac vers vous le plus loin possible, soulevez-le et retirez-le.

Pour faciliter le retrait du bac à fruits et légumes, il peut être nécessaire de vider (et même enlever) les deux tablettes inférieures de la porte, pour ensuite enlever le bac.

### **Ventilateur et filtre anti-odeurs et antibactérien (selon le modèle)**

Le ventilateur permet la distribution homogène de la température à l'intérieur des compartiments et, par conséquent, une meilleure conservation des aliments et une diminution du taux d'humidité. N'obstruez pas la zone d'aération. Le ventilateur peut être allumé/éteint manuellement (voir le Guide de démarrage rapide); s'il est allumé, il peut fonctionner automatiquement au besoin.

# COMPARTIMENT CONGÉLATEUR

## Modèle avec compartiment congélateur séparé

Le compartiment congélateur **\* \*\* \*** permet l'entreposage de produits surgelés (pour la période indiquée sur l'emballage) et la congélation des aliments frais. La quantité d'aliments frais pouvant être congelés en 24 heures est inscrite sur la plaque signalétique. Disposez les aliments frais dans la zone de congélation du compartiment congélateur (voir le Guide de démarrage rapide), en laissant suffisamment d'espace autour des emballages pour permettre à l'air de circuler librement. Il est conseillé de ne pas recongeler des aliments partiellement décongelés. Il est important d'emballer les aliments de façon à empêcher l'eau, l'humidité, ou la condensation de s'infiltrer.

### Faire des glaçons

Remplissez le bac à glaçons aux 2/3 d'eau (si disponible) et remettez-le dans le compartiment congélateur. N'utilisez jamais d'objets tranchants ou pointus pour enlever la glace.

### Enlever les bacs (selon le modèle)

Tirez le bac vers vous le plus loin possible, soulevez-le et retirez-le. Pour avoir plus de place, le compartiment congélateur peut être utilisé sans les bacs.

Assurez-vous que la porte est correctement fermée après avoir replacé les aliments sur les grilles/tablettes.

## Modèles avec un compartiment interne

Dans le compartiment congélateur **\* \*\* \***, vous pouvez aussi congeler des aliments frais. La quantité d'aliments frais pouvant être congelés en 24 heures est inscrite sur la plaque signalétique.

### Comment congeler des aliments frais :

- placez les aliments directement au bas du compartiment (figure 1 et 2)
- placez les aliments au milieu du **\* \*\* \*** compartiment en évitant qu'ils entrent en contact avec les aliments déjà congelés; gardez une distance d'environ 20 mm (figure 1 et 2).



Figure 1

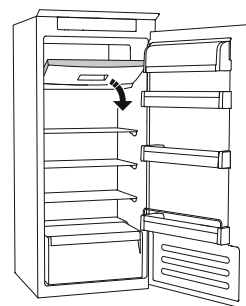


Figure 2

# COMMENT DÉGIVRER LE COMPARTIMENT CONGÉLATEUR (selon le modèle)

Pour les modèles sans givre, il n'est pas nécessaire de dégivrer le compartiment.

**Pour les autres modèles, l'accumulation de givre est une situation normale.**

La quantité et la vitesse d'accumulation de givre varient en fonction des conditions ambiantes et de la fréquence d'ouverture de la porte. Il est conseillé de régler une température plus froide ou, selon le modèle, d'activer la fonction de congélation rapide (voir le Guide de démarrage rapide) quatre heures avant de retirer les aliments du compartiment congélateur pour prolonger la conservation des aliments pendant le dégivrage. Pour dégivrer, éteignez l'appareil et enlevez les bacs. Placez les aliments surgelés dans un endroit frais. Laissez la porte du congélateur ouverte pour faire fondre la glace. Pour éviter les dégâts l'eau pendant le dégivrage, il est conseillé de placer un chiffon absorbant au fond du compartiment congélateur et de l'essorer régulièrement.

Nettoyez l'intérieur du compartiment congélateur et séchez-le soigneusement.

Rallumez l'appareil et remplacez les aliments à l'intérieur.



# SYSTÈME ANTIGIVRE (selon le modèle)

Le SYSTÈME ANTIGIVRE (selon le modèle) facilite le dégivrage du compartiment congélateur. L'accessoire ANTIGIVRE (figure 1) est conçu pour recueillir une partie du givre qui se forme dans le compartiment congélateur et il est facile à retirer et nettoyer, par conséquent, il est plus rapide de dégivrer l'intérieur du compartiment congélateur.

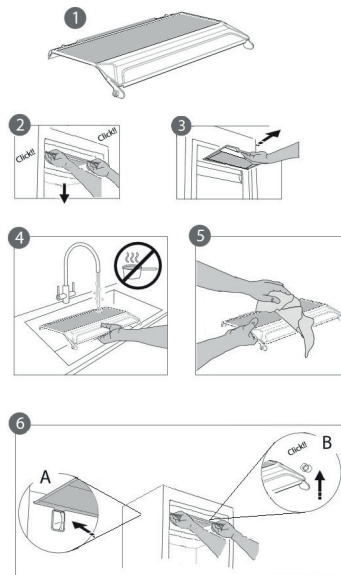
Pour retirer le givre de l'accessoire ANTIGIVRE, suivez la procédure de nettoyage décrite ci-dessous.

## PROCÉDURE DE NETTOYAGE DE L'ACCESSOIRE ANTIGIVRE

- Ouvrez la porte du congélateur.
- Desserrez le système ANTIGIVRE (figure 2) et enlevez-le (figure 3). Remarque : si l'accessoire est coincé ou difficile à retirer, ne tentez pas de le retirer, effectuez plutôt le dégivrage complet du compartiment congélateur.
- Fermez la porte du compartiment congélateur.
- Enlevez le givre sur l'accessoire en le rinçant à l'eau courante (pas chaude) (figure 4).
- Laissez l'accessoire s'égoutter et essuyez les pièces en plastique avec un chiffon doux (figure 5).
- Réinsérez l'accessoire en plaçant la partie arrière sur les saillies comme illustré à la figure 6-A, rattachez ensuite la poignée de l'accessoire sur les fermoirs du dessus (figure 6-B).
- Fermez la porte du compartiment congélateur.

Il est possible de nettoyer l'accessoire ANTIGIVRE avoir à dégivrer le compartiment congélateur au complet. Nettoyer l'accessoire ANTIGIVRE régulièrement permet de réduire la nécessité de dégivrer le compartiment congélateur au complet.

**Remarque :** les caractéristiques de l'appareil, incluant le volume et l'énergie, sont calculées sans l'accessoire ANTIGIVRE.



# COMPARTIMENT « ZÉRO DEGRÉ »

(selon le modèle)

Le compartiment « **Zéro degré** » est spécialement conçu pour maintenir une basse température et taux d'humidité approprié pour conserver les aliments frais plus longtemps (par exemple, viande, poisson, fruits et légumes d'hiver).

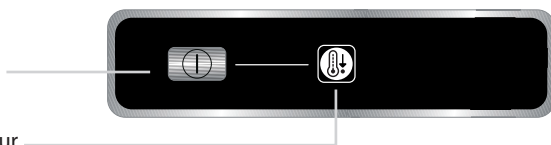
La technologie utilisée pour le contrôle de l'humidité, jumelée à Activ0° assure une meilleure conservation des aliments qui ne sont pas fermés hermétiquement.



## Activation et désactivation du compartiment

Pour activer le compartiment, appuyez sur la touche illustrée sur la figure jusqu'à ce que le symbole s'allume.

Le symbole illuminé indique que le compartiment fonctionne. Appuyez de nouveau sur la touche pendant plus d'une seconde pour désactiver le compartiment. Pour complètement désactiver le compartiment, vous devez enlever le bac.



Pour que le compartiment « **Zéro degré** » fonctionne correctement, il est nécessaire de :

- le compartiment réfrigérateur doit être allumé
- la température se trouve entre **+2 °C** et **+6 °C**
- le bac du compartiment « Zéro degré » doit être inséré avant de pouvoir l'utiliser
- aucune des fonctions spéciales suivantes ne sont sélectionnées : Veille, Refroidissement, Vacances (selon le modèle), dans ce cas, enlevez les aliments.

### Remarque :

- si le voyant ne s'allume pas lorsque vous activez le compartiment, assurez-vous que le bac est bien inséré; si le problème persiste, contactez le Service d'assistance technique autorisé.
- si le compartiment est activé et que le bac est ouvert, le symbole sur le panneau de commande peut s'éteindre automatiquement. Le symbole s'allume de nouveau lorsque le bac est inséré
- quel que soit la condition du compartiment, vous pourriez entendre un faible bruit, ce bruit est tout à fait normal
- lorsque le compartiment ne fonctionne pas, la température à l'intérieur dépend de la température moyenne du compartiment réfrigérateur. Dans ce cas, il est conseillé d'y entreposer les fruits et légumes qui ne sont pas sensibles au froid (fruits rouges, pommes, abricots, carottes, épinards, laitue, etc.).

**Important :** si le compartiment fonctionne et qu'il contient des aliments avec une teneur élevée en eau, de la condensation peut se former sur les tablettes. Dans ce cas, désactivez temporairement la fonction.

Soyez prudent lorsque vous placez des aliments ou des récipients de petite taille sur la tablette supérieure du compartiment « Zéro degré »; ils pourraient tomber accidentellement entre la tablette et le mur arrière du compartiment réfrigérateur.

## Enlevez le compartiment « Zéro degré » :

Effectuez les étapes suivantes :

- pour qu'il soit plus facile d'enlever le compartiment, nous vous conseillons de vider (et si possible d'enlever) les tablettes inférieures de la porte
- désactivez le compartiment
- retirez le compartiment en le tournant vers le haut
- retirez la tablette en plastique blanc sous le compartiment

**Remarque :** il n'est pas possible d'enlever la tablette supérieure et les supports latéraux.

Pour réutiliser le compartiment « **Zéro degré** », remplacez soigneusement la tablette en plastique blanc sous le compartiment avant d'insérer le bac et d'activer la fonction.

Pour avoir plus d'espace dans le réfrigérateur et réduire la consommation d'énergie, nous vous conseillons d'éteindre et d'enlever le compartiment « **Zéro degré** ».

Nettoyez l'appareil et ses pièces à intervalle régulier avec un chiffon imbibé d'eau chaude (assurez-vous de ne pas immerger la tablette en plastique blanc en sous le bac) et d'un nettoyeur neutre pour le nettoyage intérieur des réfrigérateurs. N'utilisez pas de nettoyeurs abrasifs.

**Avant de nettoyer le compartiment (ainsi que l'extérieur), il est nécessaire de retirer le bac pour couper l'alimentation électrique du compartiment.**

## SERVICE D'ASSISTANCE TECHNIQUE

### Avant de contacter le Service d'assistance technique :

Redémarrez l'appareil pour voir si le problème se résout de lui-même. Si ce n'est pas le cas, débranchez l'appareil de nouveau et répétez la procédure après une heure.

Si, après avoir effectué les vérifications énumérées dans le guide de dépannage et après avoir redémarré l'appareil, votre appareil ne fonctionne toujours pas correctement, contactez le Service d'assistance technique, en décrivant de manière détaillée le problème et en indiquant :

- le type de panne
- le modèle ;

- le type et le numéro de série de l'appareil (écrit sur la plaque signalétique)
- le numéro de série (si disponible) (le numéro qui suit le mot SERVICE sur la plaque signalétique à l'intérieur de l'appareil)

**SERVICE** 0000 000 00000



**Remarque :**  
**L'inversion de l'ouverture des portes, si elle est effectuée par le Service d'assistance technique, n'est pas considérée comme une réclamation sous garantie.**



## CONSIGNES DE SECURITE IMPORTANTES


- **AVERTISSEMENT** : pour éviter tout danger dû à l'instabilité, le positionnement ou le montage de l'appareil doit être effectué conformément aux instructions du fabricant.
- **AVERTISSEMENT** : n'obstruez pas les orifices de ventilation de l'appareil.
- **AVERTISSEMENT** : n'endommagez pas les tuyaux du circuit réfrigérant de l'appareil.
- **AVERTISSEMENT** : n'utilisez pas de moyens mécaniques, électriques ou chimiques autres que ceux recommandés par le fabricant pour accélérer le processus de dégivrage.
- **AVERTISSEMENT** : n'utilisez ni ne placez aucun dispositif électrique à l'intérieur des compartiments de l'appareil s'ils ne sont pas du type expressément autorisé par le fabricant.
- **AVERTISSEMENT** : les machines à glaçons et/ou les distributeurs d'eau non directement raccordés à l'arrivée d'eau doivent être remplis uniquement avec de l'eau potable.
- Ne stockez pas de substances explosives telles que des aérosols avec gaz propulseur inflammable dans cet appareil.
- Les enfants âgés de 8 ans et plus, ainsi que les personnes présentant des capacités physiques, sensorielles ou mentales réduites, ou ne possédant ni l'expérience ni les connaissances requises, peuvent utiliser cet appareil sous la surveillance ou les instructions d'une personne responsable leur ayant expliqué l'utilisation de l'appareil en toute sécurité, ainsi que les dangers potentiels.
- Les enfants ne doivent pas nettoyer ni procéder à l'entretien de l'appareil sans surveillance.
- Pour éviter tout risque que les enfants ne se retrouvent coincés à l'intérieur de l'appareil et ne s'asphyxient, ne les laissez pas jouer ou se cacher à l'intérieur de l'appareil.
- Il doit être possible de déconnecter l'appareil de l'alimentation électrique en le débranchant (si la prise est accessible) ou au moyen d'un interrupteur multipolaire accessible installé en amont de la prise conformément aux normes de sécurité nationale.

**Informations** : cet appareil ne contient pas de chlorofluorocarbures. Le circuit réfrigérant contient du R134a (HFC) ou du R600a (HC) (voir l'étiquette signalétique à l'intérieur de l'appareil).

- Appareils avec Isobutane (R600a) : l'isobutane est un gaz naturel qui n'est pas nuisible à l'environnement, mais il est inflammable. Par conséquent, assurez-vous que les tuyaux du circuit réfrigérant ne sont pas endommagés. Faites particulièrement attention aux tuyaux endommagés lorsque vous videz le circuit réfrigérant.
- Ce produit peut contenir des gaz à effet de serre fluorés couverts par le Protocole de Kyoto ; le gaz réfrigérant se trouve à l'intérieur d'un système fermé hermétiquement. Gaz réfrigérant : le R134a a un potentiel de réchauffement global (PRG) de 1300.
- Le c-pentane est utilisé en tant qu'agent gonflant dans la mousse d'isolation et est un gaz inflammable. Faites particulièrement attention lors des opérations de mise au rebut.
- Cet appareil est destiné à un usage domestique, ainsi qu'aux environnements suivants
  - cuisines pour le personnel dans les magasins, bureaux et autres environnements de travail ;
  - fermes et pour les clients des hôtels, motels et autres environnements de type résidentiel ;
  - environnements de type chambre d'hôtes ;
  - restauration et applications hospitalières similaires
- Branchez l'appareil dans une prise de mise à la terre : l'appareil doit être correctement branché à une installation de mise à la terre agréée.
- N'utilisez ni rallonge ni adaptateur simple/multiple.
- Pendant l'installation, assurez-vous que l'appareil n'endommage pas le cordon d'alimentation.
- Ne tirez pas sur le cordon d'alimentation de l'appareil
- L'appareil doit être manipulé et installé par au moins deux personnes.
- Pour éviter tout danger, l'installation et l'entretien, y compris le remplacement du câble d'alimentation, doivent être effectués par un technicien qualifié, conformément aux instructions fournies par le fabricant et les normes locales en vigueur en matière de sécurité. Ne procédez à aucune réparation ni à aucun remplacement de pièce sur l'appareil autres que ceux spécifiquement indiqués dans le manuel d'utilisation.

## CONSEILS POUR LA PROTECTION DE L'ENVIRONNEMENT


### 1. Emballage

Les matériaux d'emballage sont entièrement recyclables et portent le symbole . Pour la mise au rebut, conformez-vous aux réglementations locales en vigueur dans le pays d'installation. Les matériaux d'emballage (sachets en plastique, éléments en polystyrène, etc.) doivent être tenus hors de la portée des enfants, car ils constituent une source potentielle de danger.

### 2. Mise au rebut/Élimination

Cet appareil a été fabriqué avec des matériaux recyclables.

Cet appareil est certifié conforme à la Directive européenne 2002/96/CE relative aux déchets d'équipements électriques et électroniques (DEEE). En procédant correctement à la mise au rebut de cet appareil, vous contribuez à empêcher toute conséquence nuisible à l'environnement et à la santé des personnes.

Le symbole  figurant sur l'appareil ou sur la documentation qui l'accompagne indique que cet appareil ne doit pas être traité comme un déchet ménager, mais doit être remis à un centre de collecte spécialisé dans le recyclage des appareils électriques et électroniques.

Lors de la mise au rebut de l'appareil, rendez-le inutilisable en sectionnant le cordon d'alimentation et en déposant les portes et les étagères de sorte que les enfants ne puissent pas y grimper facilement et se retrouver enfermés à l'intérieur.

Mettez l'appareil au rebut conformément aux réglementations locales en vigueur sur la mise au rebut des déchets en le remettant à un centre de collecte spécialisé ; ne laissez pas l'appareil sans surveillance ne serait-ce que pour quelques jours, car il représente une source de danger potentielle pour les enfants.

Pour obtenir de plus amples informations sur le traitement, la récupération et le recyclage de ce produit, contactez le service municipal compétent ou la déchetterie de votre ville, ou encore le magasin où vous avez acheté le produit.

### Déclaration de conformité

- Cet appareil a été conçu pour la conservation des aliments et est fabriqué conformément à la réglementation (CE) n° 1935/2004.
- Cet appareil a été conçu, fabriqué et commercialisé conformément aux :
  - objectifs de sécurité de la Directive « Basse tension » 2006/95/CE (en remplacement de la Directive 73/23/CEE et modifications ultérieures) ;
  - normes de protection de la directive « CEM » 2004/108/CE.

## AVANT D'UTILISER L'APPAREIL

**Pour garantir une utilisation optimale de votre appareil, veuillez lire attentivement les consignes de fonctionnement, qui contiennent une description de l'appareil et des conseils utiles.**

**Conservez ces instructions pour toute consultation ultérieure.**

1. Après avoir déballé l'appareil, assurez-vous qu'il n'est pas endommagé et que la porte ferme correctement. Tout dommage doit être signalé au revendeur dans un délai de 24 heures après la livraison de l'appareil.

2. Attendez au moins deux heures avant d'allumer l'appareil pour vous assurer que le circuit réfrigérant est totalement efficace.
3. Nettoyez l'intérieur de l'appareil avant de l'utiliser.

## PRECAUTIONS ET CONSEILS D'ORDRE GENERAL

### INSTALLATION

- Prenez garde à ne pas endommager les sols (p. ex., les parquets) lorsque vous déplacez l'appareil.
- Assurez-vous que l'appareil ne se trouve pas à proximité d'une source de chaleur.
- Installez et mettez l'appareil à niveau sur un sol suffisamment résistant pour supporter son poids et dans un endroit adapté à sa taille et à son utilisation.
- L'appareil est conçu pour un fonctionnement dans des endroits où la température est comprise dans les plages suivantes, selon la classe climatique indiquée sur l'étiquette signalétique. L'appareil peut ne pas fonctionner correctement s'il est exposé pendant une période prolongée à des températures non comprises dans la plage spécifiée.

Classe climatique	T. amb. (°C)
SN	De 10 à 32
N	De 16 à 32
ST	De 16 à 38
T	De 16 à 43

- Assurez-vous que la tension spécifiée sur l'étiquette signalétique correspond à celle de votre logement.

### UTILISATION SURE

- Veillez à ne pas stocker ni utiliser d'essence, de liquides ou de gaz inflammables à proximité de cet appareil ou de tout autre appareil électrique. Les émanations peuvent provoquer un incendie ou des explosions.
- N'avez pas le contenu (non toxique) des poches de glace (dans certains modèles).

- Ne consommez pas de glaçons ni de sucettes glacées immédiatement après les avoir sortis du congélateur, car le froid risque de provoquer des brûlures.
- Pour les produits conçus pour utiliser un filtre à air à l'intérieur d'un couvercle de ventilateur accessible, le filtre doit toujours être en place lorsque le réfrigérateur est en marche.
- Avant d'effectuer les opérations d'entretien ou de nettoyage, débranchez la fiche d'alimentation électrique de la prise de courant ou coupez l'alimentation électrique.
- Utilisez le compartiment réfrigérateur uniquement pour stocker les aliments frais et le compartiment congélateur uniquement pour stocker les aliments surgelés, congeler les aliments frais et faire des glaçons.
- Ne stockez pas de récipients en verre avec des liquides dans le compartiment congélateur, car ils peuvent se briser.
- Evitez de stocker des aliments non emballés en contact direct avec les surfaces internes des compartiments réfrigérateur ou congélateur.
- « L'ampoule utilisée dans l'appareil est spécialement conçue pour des appareils ménagers et ne convient pas à l'éclairage général d'une pièce (réglementation CE 244/2009) ».

**Le fabricant décline toute responsabilité en cas de blessure causée à des personnes ou des animaux et en cas de dommage matériel résultant du non-respect des consignes contenues dans ce chapitre.**

## SUGGESTIONS POUR LA REALISATION D'ECONOMIES D'ENERGIE

- Installez l'appareil dans une pièce non humide et bien aérée, à l'écart de toute source de chaleur (par ex. radiateur, cuiseur, etc.) et à l'abri des rayons directs du soleil. Si nécessaire, utilisez un panneau isolant.
- Pour garantir une ventilation adéquate, suivez les instructions d'installation.
- Une aération insuffisante à l'arrière du produit augmente la consommation d'énergie et réduit l'efficacité du refroidissement.
- La température intérieure de l'appareil dépend de la température ambiante, de la fréquence d'ouverture des portes et de l'endroit où est installé l'appareil. Le réglage de température doit toujours prendre ces facteurs en compte.
- Laissez refroidir les aliments et boissons chaudes avant de les placer dans l'appareil.
- N'obstruez pas le ventilateur (si disponible) avec des aliments.
- Après avoir placé les aliments, vérifiez si la porte des compartiments ferme correctement, en particulier la porte du congélateur.
- Evitez le plus possible d'ouvrir les portes.
- Lors de la décongélation des produits surgelés, placez-les dans le réfrigérateur. La basse température des produits surgelés refroidit les aliments dans le réfrigérateur.
- Les appareils peuvent être équipés de compartiments spéciaux (compartiment fraîcheur, compartiment « Zéro degré »,...). Ces compartiments peuvent être retirés, si le contraire n'est pas spécifié dans la brochure du produit, tout en maintenant des performances équivalentes.
- Le positionnement des clayettes dans le réfrigérateur n'affecte pas l'utilisation efficace de l'énergie. Les aliments doivent être placés sur les clayettes de sorte à assurer une bonne circulation de l'air (les aliments ne doivent pas être en contact les uns avec les autres et une certaine distance entre les aliments et la paroi arrière doit être maintenue).
- Vous pouvez augmenter la capacité de stockage des aliments surgelés en retirant les bacs et, si présente, la clayette Stop Frost, tout en maintenant une consommation d'énergie équivalente.
- Les joints endommagés doivent être remplacés dès que possible.
- Les produits de classe énergétique élevée sont montés avec des moteurs à efficacité élevée qui restent opérationnels plus longtemps, mais ont une consommation électrique faible. Ne vous inquiétez pas si le moteur continue de fonctionner pendant des périodes plus longues.



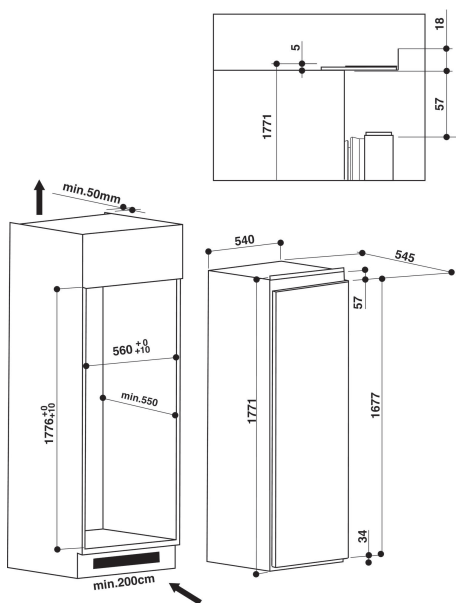
# ARG 18481 A++ SF

12NC: 853417696000

Code EAN: 8003437041426

**Whirlpool**

SENSING THE DIFFERENCE



## CARACTERISTIQUES PRINCIPALES

Groupe de produit	Réfrigérateur
Référence commerciale	ARG 18481 A++ SF
Code EAN	8003437041426
Type de construction	Encastrable
Type de montage	Intégration total
Type de commande	Electronique
Types de dispositifs de réglage et d'alarme	LEDs
Couleur principale du produit	Blanc
Puissance de raccordement (W)	130
Intensité (A)	16
Tension (V)	220-240
Fréquence (Hz)	50
Longueur du cordon électrique (cm)	245
Type de prise	Schuko
Capacité nette totale (l)	292
Nombre d'étoiles	4
Nombre de circuits de froid	1
Hauteur du produit	1771
Largeur du produit	540
Profondeur du produit	545
Profondeur porte ouverte à 90°	-
Réglage maximum de la hauteur des pieds	0
Poids net (kg)	51
Charnière de la porte	Droite réversible

## CARACTERISTIQUES TECHNIQUES

Température réglable	Oui
Signal de dysfonctionnement	Visuel
Processus de dégivrage dans la partie réfrigérateur	Automatique
Interrupteur réfrigération rapide	Non
Ventilateur dans le compartiment réfrigérateur	Oui
Clayettes spéciales bouteille	Non
Porte verrouillable	-
Nombre de clayettes dans le réfrigérateur	5
Nombre de clayettes réglables dans le réfrigérateur	4
Matériau des clayettes	Verre
Thermomètre du réfrigérateur	Digital

## PERFORMANCES

Classe énergétique - NOUVEAU (2010/30/CE)	A++
Consommation énergétique annuelle - NOUVEAU (2010/30/CE)	220
Capacité nette du réfrigérateur - NOUVEAU (2010/30/CE)	262
Capacité nette du congélateur - NOUVEAU (2010/30/CE)	30
Capacité de congélation - NOUVEAU (2010/30/CE)	3
Temps avant l'augmentation de la température	16
Classe climatique	SN-T
Niveau sonore (dB(A) re 1 pW)	35
Froid ventilé	Non
Température ambiante maximale	43
Température ambiante minimale	10
Autre compartiment	-

## FICHES PRODUITS RÉFRIGÉRATEURS ET CONGÉLATEURS

MARQUE	Whirlpool
CODE COMMERCIAL	ARG 18481 A++ SF
CATEGORIE	Réfrigérateur
CLASSE D'EFFICACITE ENERGETIQUE	A++

*Consommation d'énergie 220 kWh par an, basée sur les résultats de tests standards sur 24 heures. La consommation réelle dépendra de la façon dont l'appareil est utilisé et de son installation.*

CAPACITE DU CONGELATEUR	30 l
NOMBRE D'ETOILES	4
CAPACITE DU REFRIGERATEUR	262 l
TEMPERATURE DU COMPARTIMENT SPECIAL	0°C
SYSTEME FROID VENTILE	Non
TEMPS DE REMONTEE EN TEMPERATURE (h)	16
CAPACITE DE CONGELATION (kg/24h)	3
CLASSE CLIMATIQUE	SN-T

*Cet appareil est prévu pour une utilisation à une température ambiante comprise entre 10°C et 43°C.*

NIVEAU SONORE EN dB(A)	35
TYPE D'INSTALLATION	Intégration total