

**Instructions for use and installation**

Cooker Hood

**Istruzioni per l'uso e l'installazione**

Cappa

**Mode d'emploi et installation**

Hotte de Cuisine

**Bedienungsanleitung und Installation**

Dunstabzugshaube

**Kullanım ve montaj talimatları**

Davlumbaz

**Uživatelská Pøíručka**

Odsavač par

FTC 601 WH/GL**FTC 601 GR/XS****FTC 601 BK/GL****FSM 601 WH/GL****FSM 601 BK/GL**

INDEX

EN

RECOMMENDATIONS AND SUGGESTIONS	3
CHARACTERISTICS	6
INSTALLATION	7
USE	9
MAINTENANCE	10

INDICE

IT

CONSIGLI E SUGGERIMENTI	11
CARATTERISTICHE	14
INSTALLAZIONE	15
USO	17
MANUTENZIONE	18

SOMMAIRE

FR

CONSEILS ET SUGGESTIONS	19
CARACTERISTIQUES	22
INSTALLATION	23
UTILISATION	25
ENTRETIEN	26

INHALTSVERZEICHNIS

DE

EMPFEHLUNGEN UND HINWEISE	27
CHARAKTERISTIKEN	30
MONTAGE	31
BEDIENUNG	33
WARTUNG	34

İÇERİKLER

TR

TAVSİYELER VE ÖNERİLER	35
ÖZELLİKLER	38
MONTAJ	39
KULLANIM	41
BAKIM	42

OBSAH

CZ

RADY A DOPORUČENÍ	43
HLAVNÍ PARAMETRY	46
INSTALACE	47
POUŽITÍ	49
ÚDRŽBA	50

RECOMMENDATIONS AND SUGGESTIONS

△ The Instructions for Use apply to several versions of this appliance. Accordingly, you may find descriptions of individual features that do not apply to your specific appliance.

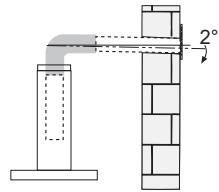
INSTALLATION

- The manufacturer will not be held liable for any damages resulting from incorrect or improper installation.
- The minimum safety distance between the cooker top and the extractor hood is 650 mm (some models can be installed at a lower height, please refer to the paragraphs on working dimensions and installation).
- Check that the mains voltage corresponds to that indicated on the rating plate fixed to the inside of the hood.

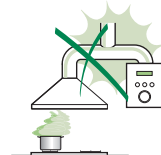
- For Class I appliances, check that the domestic power supply guarantees adequate earthing.

Connect the extractor to the exhaust flue through a pipe of minimum diameter 120 mm. The route of the flue must be as short as possible.

- Do not connect the extractor hood to exhaust ducts carrying combustion fumes (boilers, fireplaces, etc.).
- If the extractor is used in conjunction with non-electrical appliances (e.g. gas burning appliances), a sufficient degree of aeration must be guaranteed in the room in order to prevent the backflow of exhaust gas. The kitchen must have an opening communicating directly with the open air in order to guarantee the entry of clean air. When the cooker hood is used in conjunction with appliances supplied with energy other than electric, the negative pressure in the room must not exceed 0,04 mbar to prevent fumes being drawn back into the room by the cooker hood.



- The air must not be discharged into a flue that is used for exhausting fumes from appliances burning gas or other fuels (not applicable to appliances that only discharge the air back into the room).

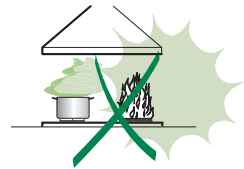


- In the event of damage to the power cable, it must be replaced by the manufacturer or by the technical service department, in order to prevent any risks.

- If the instructions for installation for the gas hob specify a greater distance specified above, this has to be taken into account. Regulations concerning the discharge of air have to be fulfilled.
- Use only screws and small parts in support of the hood.
Warning: Failure to install the screws or fixing device in accordance with these instructions may result in electrical hazards.
- Connect the hood to the mains through a two-pole switch having a contact gap of at least 3 mm.

USE

- The extractor hood has been designed exclusively for domestic use to eliminate kitchen smells.
- Never use the hood for purposes other than for which it has been designed.
- Never leave high naked flames under the hood when it is in operation.
- Adjust the flame intensity to direct it onto the bottom of the pan only, making sure that it does not engulf the sides.
- Deep fat fryers must be continuously monitored during use: overheated oil can burst into flames.
- Do not flambè under the range hood; risk of fire.
- This appliance can be used by children aged from 8 years and above and persons with reduced physical, sensory or mental capabilities or lack of experience and knowledge if they have been given supervision or instruction concerning use of the appliance in a safe way and understand the hazards involved. Children shall not play with the appliance. Cleaning and user maintenance shall not be made by children without supervision.
- This appliance is not intended for use by persons (including children) with reduced physical, sensory or mental capabilities, or lack of experience and knowledge, unless they have been given supervision or instruction concerning use of the appliance by a person responsible for their safety.




- **“CAUTION:** Accessible parts may become hot when used with cooking appliances.”

MAINTENANCE

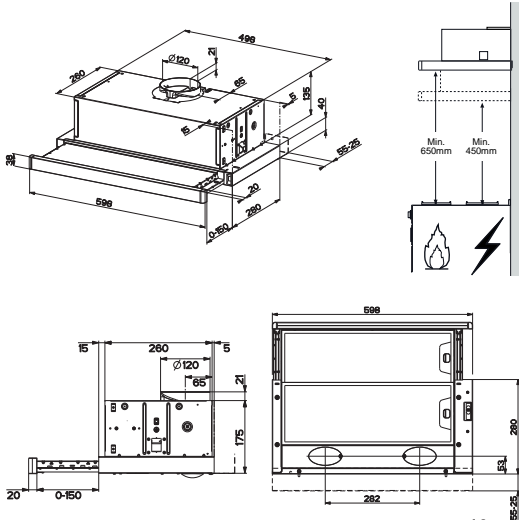
- Switch off or unplug the appliance from the mains supply before carrying out any maintenance work.
- Clean and/or replace the Filters after the specified time period (Fire hazard).
- The Grease filters must be cleaned every 2 months of operation, or more frequently for particularly heavy usage, and can be washed in a dishwasher.
- The Activated charcoal filter is not washable and cannot be regenerated, and must be replaced approximately every 4 months of operation, or more frequently for particularly heavy usage.
- "Failure to carry out cleaning as indicated will result in a fire hazard".
- Clean the hood using a damp cloth and a neutral liquid detergent.



The symbol  on the product or on its packaging indicates that this product may not be treated as household waste. Instead it shall be handed over to the applicable collection point for the recycling of electrical and electronic equipment. By ensuring this product is disposed of correctly, you will help prevent potential negative consequences for the environment and human health, which could otherwise be caused by inappropriate waste handling of this product. For more detailed information about recycling of this product, please contact your local city office, your household waste disposal service or the shop where you purchased the product.

CHARACTERISTICS

Dimensions

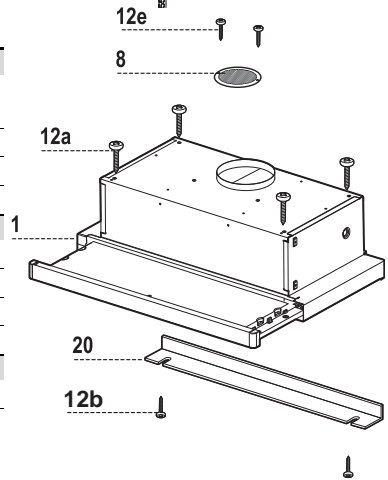


Components

Ref.	Q.ty	Product Components
1	1	Hood Body, complete with: Controls, Light, Blower, Filters
8	1	Directional Air Outlet grille
20	1	Closing element

Ref.	Q.ty	Installation Components
12a	4	Screws 4,2 x 44,4
12b	2	Screws 4,2 x 12,7
12e	2	Screws 2,9 x 12,7

Q.ty	Documentation
1	Instruction Manual

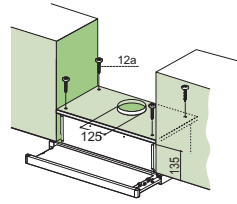


INSTALLATION

Drilling the Support surface and Fitting the Hood

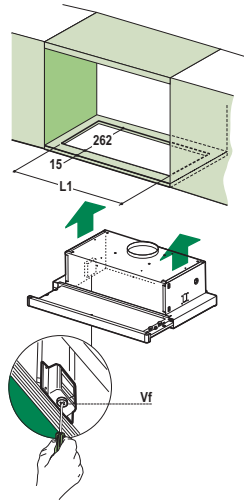
SCREW FITTING

- The hood support surface must be 135 mm above the bottom surface of the wall units.
- Drill the support with a $\varnothing 4,5$ mm drill bit, using the drilling template provided.
- Cut a hole $\varnothing 125$ mm in size on the support surface, using the drilling template provided.
- Fix using the 4 screws **12a** (4,2 x 44,4) provided.



SNAP-ON FITTING

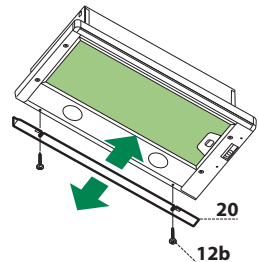
- The hood can be installed either directly on the bottom surface of the wall units using snap-on side supports.
- Cut a fitted opening in the bottom surface of the wall unit, as shown.
- Insert the hood until the side supports snap into place.
- Lock in position by tightening the screws **Vf** from underneath the hood.



Hood Type	45	50	55	60	70	80	90
L1	360	410	460	510	610	710	810

CLOSING ELEMENT

- The space between the edge of the hood and the rear wall can be closed by applying the element **20** provided, using the screws **12b**.

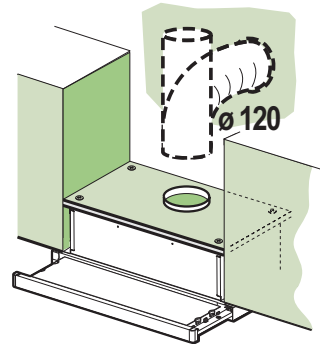


Connections

DUCTED VERSION AIR EXHAUST SYSTEM

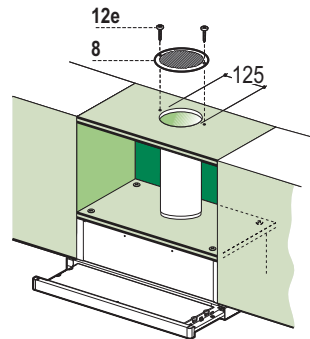
When installing the ducted version, connect the hood to the chimney using either a flexible or rigid pipe $\varnothing 120$ mm, the choice of which is left to the installer.

- Fix the pipe in position using sufficient pipe clamps (not supplied).
- Remove any activated charcoal filters.



RECIRCULATION VERSION AIR OUTLET

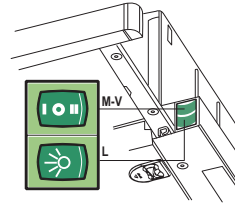
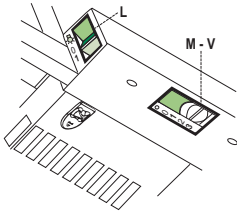
- Cut a hole $\varnothing 125$ mm in any shelf that may be positioned over the hood.
- Connect the flange to the outlet on the shelf over the hood using a flexible or rigid pipe $\varnothing 120$ mm.
- Fix the pipe in position using sufficient pipe clamps (not supplied).
- Fix the directional grille **8** on the recirculation air outlet using the 2 screws **12e** (2,9 x 9,5) provided.
- Ensure that the activated charcoal filters have been inserted.



ELECTRICAL CONNECTION

- Connect the hood to the mains through a two-pole switch having a contact gap of at least 3 mm.
- When opening the sliding carriage for the first time after installing the hood, pull it out briskly until it clicks.

Control panel



- | | | |
|----------|-------|---|
| L | Light | Switches the lighting system on and off. |
| M | Motor | Switches the extractor motor on and off. |
| V | Speed | Sets the operating speed of the extractor: <ol style="list-style-type: none"> 1. Low speed, used for a continuous and silent air change in the presence of light cooking vapour. 2. Medium speed, suitable for most operating conditions given the optimum treated air flow/noise level ratio. 3. Maximum speed, used for eliminating the highest cooking vapour emission, including long periods. |

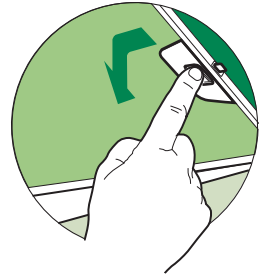
- | | | |
|----------|-------|--|
| L | Light | Switches the lighting system on and off. |
| M | Motor | Switches the extractor motor on and off. |
| V | Speed | Sets the operating speed of the extractor: <ol style="list-style-type: none"> 1. Low speed, used for a continuous and silent air change in the presence of light cooking vapour. 2. Medium speed, suitable for most operating conditions given the optimum treated air flow/noise level ratio. |

MAINTENANCE

Grease filters

CLEANING METAL CASSETTE GREASE FILTERS

- The filters must be cleaned every 2 months, or more frequently in case of particularly heavy use of the hood. Filters can be washed in a dishwasher.
- Pull out the sliding suction panel.
- Remove the filters one by one, after having disconnected the relative fastening elements.
- Wash the filters, taking care not to bend them. Let them get dry before refitting them. (The colour of the filter surface may change throughout the time but this has no influence to the filter efficiency).
- When refitting the filters, make sure that the handle is visible on the outside.
- Close the sliding suction panel.

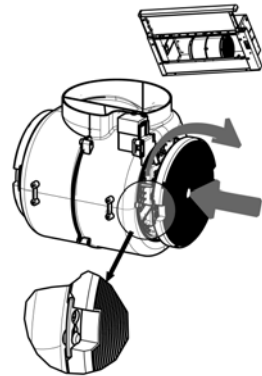


Charcoal filter (Recycling version)

REPLACING CHARCOAL FILTERS

Warning: Turn the lights off and wait until the lamps cool down before you change the odour filter.

- These filters are not washable and cannot be regenerated, and must be replaced approximately every four months or more frequently by particularly heavy use.
- Pull out the sliding suction panel.
- Remove the grease filters.
- Remove the saturated carbon filter by releasing the fixing hooks
- Fit the new filter by hooking it into its seating.
- Replace the grease filters.
- Close the sliding suction panel.



Lighting unit

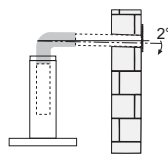
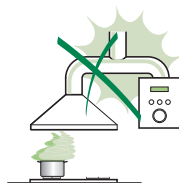
- For replacement contact technical support ("To purchase contact technical support").

CONSIGLI E SUGGERIMENTI

- △ Le Istruzioni per l'uso si riferiscono ai diversi modelli di questo apparecchio. Pertanto, si potrebbero trovare descrizioni di singole caratteristiche che non appartengono al proprio apparecchio specifico.

INSTALLAZIONE

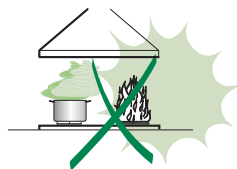
- Il fabbricante non potrà ritenersi responsabile per eventuali danni risultanti da un'installazione o utilizzazione impropria.
- La distanza minima di sicurezza tra il piano cottura e la cappa aspirante è di 650 mm (alcuni modelli possono essere installati a un'altezza inferiore; vedere il paragrafo relativo alle dimensioni di lavoro e all'installazione).
- Controllare che la tensione di rete corrisponda a quella indicata sulla targa dati applicata all'interno della cappa.
- Per gli apparecchi di Classe I, controllare che la rete di alimentazione domestica disponga di un adeguato collegamento a massa. Collegare l'aspiratore al condotto dei fumi mediante un tubo con diametro minimo di 120 mm. Il percorso dei fumi deve essere il più corto possibile.
- Non collegare la cappa aspirante ai condotti fumari che trasportano fumi di combustione (per es. caldaie, camini ecc.).
- Se l'aspiratore è utilizzato in combinazione con apparecchi non elettrici (per es. apparecchi a gas), deve essere garantito un sufficiente grado di aerazione nel locale per impedire il ritorno di flusso dei gas di scarico. La cucina deve avere un'apertura comunicante direttamente con l'esterno per garantire l'afflusso di aria pulita. Quando la cappa per cucina è utilizzata in combinazione con apparecchi non alimentati dalla corrente elettrica, la pressione negativa nel locale non deve superare 0,04 mbar per evitare che i fumi vengano riaspirati nel locale dalla cappa.
- L'aria non deve essere scaricata attraverso un tubo flessibile utilizzato per l'aspirazione dei fumi da apparecchi alimentati a gas o altri combustibili (non utilizzare con apparecchi che scaricano unicamente l'aria nel locale).
- In caso di danneggiamento del cavo di alimentazione, occorre farlo sostituire dal produttore o dal reparto di assistenza tecnica per evitare qualsiasi rischio.



- Se le istruzioni di installazione del piano cottura a gas specificano una distanza maggiore di quella sopra indicata, è necessario tenerne conto. Devono essere rispettate tutte le normative riguardanti lo scarico dell'aria.
 - Usare solo viti e minuteria di tipo idoneo per la cappa.
- Avvertenza:** la mancata installazione delle viti o dei dispositivi di fissaggio in conformità alle presenti istruzioni può comportare rischi di scosse elettriche.
- Collegare la cappa all'alimentazione di rete mediante un interruttore bipolare con distanza tra i contatti di almeno 3 mm.

USO

- La cappa aspirante è progettata esclusivamente per l'uso domestico allo scopo di eliminare gli odori dalla cucina.
- Non usare mai la cappa per scopi diversi da quelli per cui è stata progettata.
- Non lasciare mai fiamme alte sotto la cappa quando è in funzione.
- Regolare l'intensità della fiamma in modo da dirigerla esclusivamente verso il fondo del recipiente di cottura, assicurandosi che non ne avvolga i lati.
- Le friggitrice devono essere costantemente controllate durante l'uso: l'olio surriscaldato potrebbe incendiarsi.
- Non cuocere al flambé sotto la cappa: si potrebbe sviluppare un incendio.
- Questo apparecchio può essere utilizzato da bambini di età non inferiore a 8 anni e da persone con ridotte capacità psico-fisico-sensoriali o con esperienza e conoscenze insufficienti, purché attentamente sorvegliati e istruiti su come utilizzare in modo sicuro l'apparecchio e sui pericoli che ciò comporta. Assicurarsi che i bambini non giochino con l'apparecchio. Pulizia e manutenzione da parte dell'utente non devono essere effettuate da bambini, a meno che non siano sorvegliati.
- Questo apparecchio non deve essere utilizzato da persone (bambini compresi) con ridotte capacità psico-fisico-sensoriali o con esperienza e conoscenze insufficienti, a meno che non siano attentamente sorvegliate e istruite da una persona responsabile della loro incolumità.




- “ **ATTENZIONE:** le parti accessibili possono diventare molto calde durante l’uso degli apparecchi di cottura ”.

MANUTENZIONE

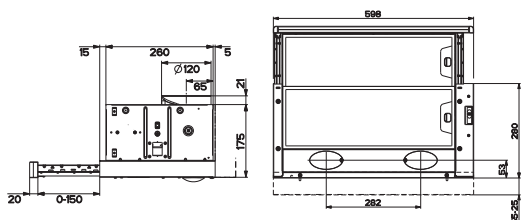
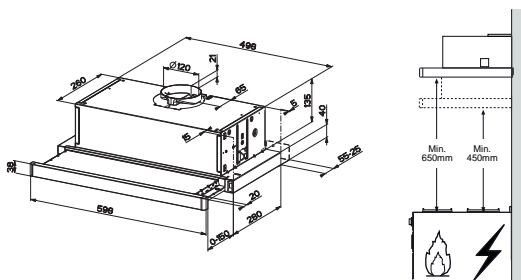
- Spegnere o scollegare l’apparecchio dalla rete di alimentazione prima di qualunque operazione di pulizia o manutenzione.
- Pulire e/o sostituire i filtri dopo il periodo di tempo specificato (pericolo di incendio).
- I filtri antigrasso devono essere puliti ogni 2 mesi di funzionamento o più frequentemente in caso di utilizzo molto intenso e possono essere lavati in lavastoviglie.
- Il filtro al carbone attivo non è lavabile né è rigenerabile e deve essere sostituito ogni 4 mesi di funzionamento circa o più frequentemente in caso di utilizzo molto intenso.
- "Vi è il rischio di incendio se la pulizia non viene effettuata secondo le istruzioni".
- Pulire la cappa utilizzando un panno umido e un detergente liquido neutro.



Il simbolo  sul prodotto o sulla sua confezione indica che il prodotto non può essere smaltito come un normale rifiuto domestico. Il prodotto da smaltire deve essere conferito presso un apposito centro di raccolta per il riciclaggio dei componenti elettrici ed elettronici. Assicurandosi che questo prodotto sia smaltito correttamente, si contribuirà a prevenire potenziali conseguenze negative per l’ambiente e per la salute che potrebbero altrimenti derivare dal suo smaltimento inadeguato. Per informazioni più dettagliate sul riciclaggio di questo prodotto, contattare il Comune, il servizio locale di smaltimento rifiuti oppure il negozio dove è stato acquistato il prodotto.

CARATTERISTICHE

Ingombro

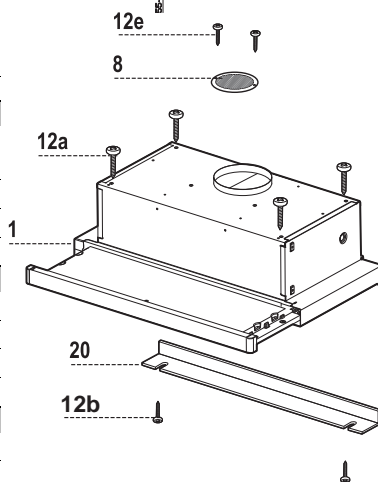


Componenti

Rif.	Q.tà	Componenti di Prodotto
1	1	Corpo Cappa completo di: Comandi, Luce, Gruppo Ventilatore, Filtri
8	1	Griglia direzionata Uscita Aria
20	1	Profilo chiusura

Rif.	Q.tà	Componenti di Installazione
12a	4	Viti 4,2 x 44,4
12b	2	Viti 4,2 x 12,7
12e	2	Viti 2,9 x 12,7

Q.tà	Documentazione
1	Libretto Istruzioni

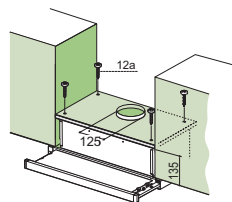


INSTALLAZIONE

Foratura Piano di supporto e Montaggio Cappa

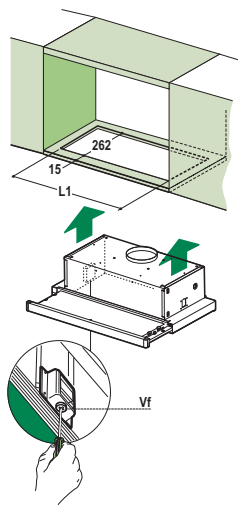
MONTAGGIO CON VITI

- Il Piano di supporto della Cappa deve essere rientrante di 135 mm dal Piano inferiore dei Pensili.
- Forare \varnothing 4,5 mm il supporto utilizzando la Dima di foratura in dotazione.
- Praticare un foro \varnothing 125 mm sul Piano di supporto, utilizzando la Dima di foratura in dotazione.
- Fissare con 4 Viti **12a** (4,2 x 44,4) in dotazione.



MONTAGGIO CON FISSAGGIO A SCATTO

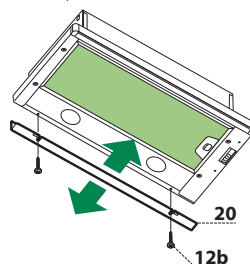
- La Cappa può essere installata direttamente sul piano inferiore dei Pensili con i Supporti laterali a scatto.
- Praticare un incasso sul piano inferiore del Pensile, come indicato.
- Inserire la Cappa fino ad agganciare i Supporti laterali a scatto.
- Bloccare definitivamente serrando le Viti **Vf** dal sotto della Cappa.



Tipo Cappa	45	50	55	60	70	80	90
L1	360	410	460	510	610	710	810

PROFILO DI CHIUSURA

- Lo spazio tra il bordo della Cappa e la Parete di fondo può essere chiuso applicando il Profilo **20** in dotazione con le Viti **12b**.

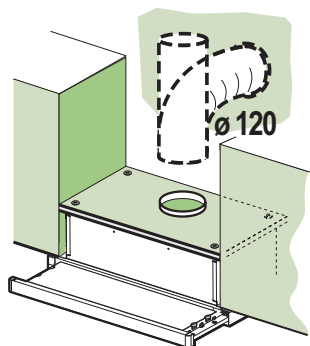


Connessioni

USCITA ARIA VERSIONE ASPIRANTE

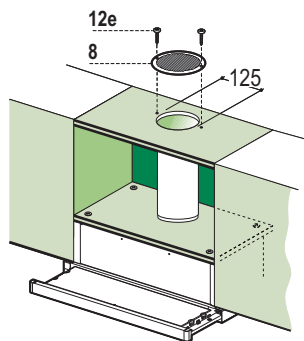
Per installazione in Versione Aspirante collegare la Cappa alla tubazione di uscita per mezzo di un tubo rigido o flessibile di $\varnothing 120$ mm, la cui scelta è lasciata all'installatore.

- Fissare il tubo con adeguate fascette stringitubo. Il materiale occorrente non è in dotazione.
- Togliere eventuali Filtri Antiodore al Carbone attivo.



USCITA ARIA VERSIONE FILTRANTE

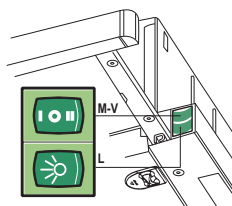
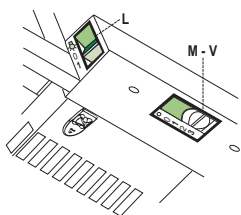
- Praticare un foro $\varnothing 125$ mm sull'eventuale Mensola soprastante la Cappa.
- Collegare la Flangia al foro di uscita sulla Mensola soprastante la Cappa con un tubo rigido o flessibile di $\varnothing 120$ mm.
- Fissare il tubo con adeguate fascette stringitubo. Il materiale occorrente non è in dotazione.
- Fissare la Griglia direzionata **8** sull'uscita con 2 Viti **12e** ($2,9 \times 9,5$) in dotazione.
- Assicurarsi della presenza dei Filtri antiodore al Carbone attivo.



CONNESSIONE ELETTRICA

- Collegare la Cappa all'Alimentazione di Rete interponendo un Interruttore bipolare con apertura dei contatti di almeno 3 mm.
- Dopo aver installato la cappa è necessario per la prima volta aprire il carrello scorrevole energicamente fino a sentire lo scatto di fine corsa.

Quadro comandi



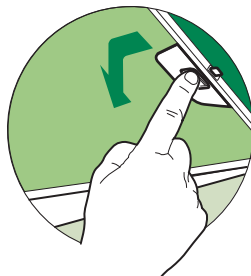
- | | | | | | |
|----------|----------|---|----------|----------|--|
| L | Luci | Accende e spegne l'Impianto di Illuminazione. | L | Luci | Accende e spegne l'Impianto di Illuminazione. |
| M | Motore | Accende e spegne il motore Aspirazione. | M | Motore | Accende e spegne il motore Aspirazione. |
| V | Velocità | Determina la velocità di esercizio: | V | Velocità | Determina la velocità di esercizio: |
| | | <ol style="list-style-type: none"> 1. Velocità minima, adatta ad un ricambio d'aria continuo particolarmente silenzioso, in presenza di pochi vapori di cottura. 2. Velocità media, adatta alla maggior parte delle condizioni d'uso, dato l'ottimo rapporto tra portata d'aria trattata e livello sonoro. 3. Velocità massima, adatta a fronteggiare le massime emissioni di vapore di cottura, anche per tempi prolungati. | | | <ol style="list-style-type: none"> 1. Velocità minima, adatta ad un ricambio d'aria continuo particolarmente silenzioso, in presenza di pochi vapori di cottura. 2. Velocità media, adatta alla maggior parte delle condizioni d'uso, dato l'ottimo rapporto tra portata d'aria trattata e livello sonoro. |

MANUTENZIONE

Filtri antigrasso

PULIZIA FILTRI ANTIGRASSO METALLICI AUTOPORTANTI

- Sono lavabili anche in lavastoviglie, e necessitano di essere lavati ogni 2 mesi circa di utilizzo o più frequentemente, per un uso particolarmente intenso.
- Estrarre il carrello aspirante.
- Togliere i Filtri uno alla volta, agendo sugli appositi agganci.
- Lavare i Filtri evitando di piegarli, e lasciarli asciugare prima di rimontarli. (Un'eventuale cambiamento del colore della superficie del filtro, che potrebbe verificarsi nel tempo, non pregiudica assolutamente l'efficienza dello stesso.)
- Rimontarli facendo attenzione a mantenere la maniglia verso la parte visibile esterna.
- Chiudere il carrello aspirante.

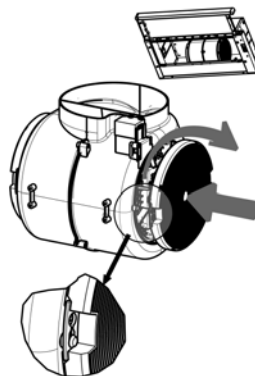


Filtri antiodore (Versione Filtrante)

SOSTITUZIONE

Attenzione: Spegnerne le luci ed attendere il raffreddamento delle lampade prima di effettuare la sostituzione del filtro antiodore.

- Non sono lavabili né rigenerabili, vanno sostituiti ogni 4 mesi circa di utilizzo o più frequentemente, per un uso particolarmente intenso.
- Estrarre il carrello aspirante.
- Togliere i Filtri Antigrasso
- Rimuovere il Filtro antiodore al Carbone attivo saturo, agendo sugli appositi agganci.
- Rimontare i Filtri antigrasso.
- Richiudere il carrello aspirante.



Illuminazione

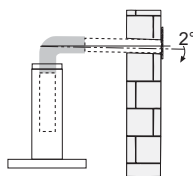
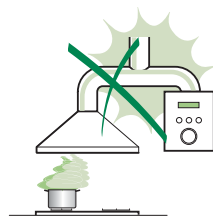
- Per la sostituzione contattare l'Assistenza Tecnica ("Per l'acquisto rivolgersi all'assistenza tecnica").

CONSEILS ET SUGGESTIONS

- △ Les instructions pour l'utilisation se réfèrent aux différents modèles de cet appareil. Par conséquent, certaines descriptions de caractéristiques particulières pourraient ne pas appartenir spécifiquement à cet appareil.

INSTALLATION

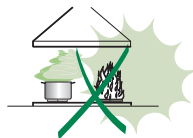
- En aucun cas le fabricant ne peut être tenu pour responsable d'éventuels dommages dus à une installation ou à une utilisation impropre.
- La distance de sécurité minimum entre le plan de cuisson et la hotte aspirante est de 650 mm (certains modèles peuvent être installés à une hauteur inférieure ; voir le paragraphe concernant les dimensions de travail et l'installation).
- Assurez-vous que la tension de votre secteur correspond à celle indiquée sur la plaque des données appliquée à l'intérieur de la hotte.
- Pour les appareils de Classe I, s'assurer que l'installation électrique de votre intérieur dispose d'une mise à la terre adéquate.
Relier l'aspirateur au conduit de cheminée avec un tube d'un diamètre minimum de 120 mm. Le parcours des fumées doit être le plus court possible.
- Ne pas relier la hotte aspirante aux conduits de cheminée qui acheminent les fumées de combustion (par exemple de chaudières, de cheminées, etc.).
- Si vous utilisez l'aspirateur en combinaison avec des appareils non électriques (par ex. appareils à gaz), vous devez garantir un degré d'aération suffisant dans la pièce, afin d'empêcher le retour du flux des gaz de sortie. La cuisine doit présenter une ouverture communiquant directement vers l'extérieur pour garantir l'amenée d'air propre. Si vous utilisez la hotte de cuisine en combinaison avec des appareils non alimentés à l'électricité, la pression négative dans la pièce ne doit pas dépasser 0,04 mbar afin d'éviter que la hotte ne réaspire les fumées dans la pièce.
- Si le cordon d'alimentation est endommagé, veuillez le faire remplacer par le fabricant ou par un service après-vente agréé pour éviter tout risque d'accident.



- Si les instructions d'installation du plan de cuisson à gaz spécifient une distance supérieure à celle indiquée ci-dessus, veuillez impérativement en tenir compte. Toutes les normes concernant l'évacuation de l'air doivent être respectées.
- Utiliser exclusivement des vis et des petites pièces du type adapté pour la hotte.
Attention : toute installation des vis et des dispositifs de fixation non conforme aux présentes instructions peut entraîner des risques de décharges électriques.
- Brancher la hotte à l'alimentation de secteur avec un interrupteur bipolaire ayant une ouverture des contacts d'au moins 3 mm.

UTILISATION

- Cette hotte aspirante a été conçue exclusivement pour un usage domestique, dans le but d'éliminer les odeurs de cuisine.
- Ne jamais utiliser la hotte pour des objectifs différents de ceux pour lesquels elle a été conçue.
- Ne jamais laisser un feu vif allumé sous la hotte lorsque celle-ci est en fonction.
- Régler l'intensité du feu de manière à l'orienter exclusivement vers le fond de la casserole, en vous assurant qu'il ne déborde pas sur les côtés.
- Contrôler constamment les friteuses durant leur utilisation : l'huile surchauffée risque de s'incendier.
- Ne pas flamber des mets sous la hotte : sous risque de provoquer un incendie.
- Cet appareil n'est pas destiné à être utilisé par des enfants d'un âge inférieur à 8 ans, ni par des personnes dont les capacités physiques, sensorielles ou mentales sont diminuées ou qui ont une expérience et des connaissances insuffisantes, à moins que ces enfants ou ces personnes ne soient attentivement surveillés et instruits sur la manière d'utiliser cet appareil en sécurité et sur les dangers que cela comporte. Assurez-vous que les enfants ne jouent pas avec cet appareil. Le nettoyage et l'entretien de la part de l'utilisateur ne doivent pas être effectués par des enfants, à moins que ce ne soit sous la surveillance d'une personne responsable.




- **ATTENTION** : les parties accessibles peuvent devenir très chaudes durant l'utilisation des appareils de cuisson.

ENTRETIEN

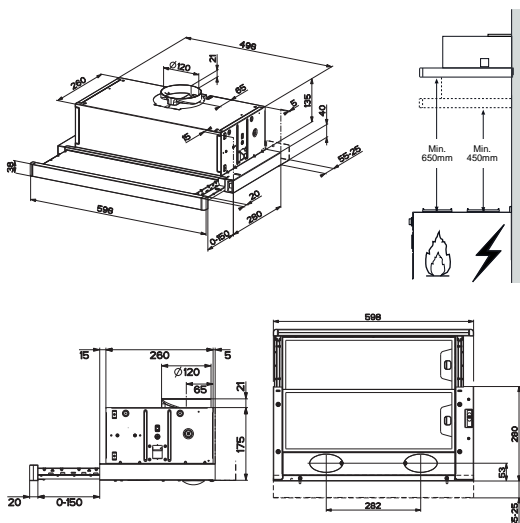
- Avant d'effectuer toute opération de nettoyage et d'entretien, éteindre ou débrancher l'appareil du secteur.
- Nettoyer et/ou remplacer les filtres après le délai indiqué (danger d'incendie).
- Nettoyer les filtres à graisse tous les 2 mois de fonctionnement ou plus souvent en cas d'utilisation particulièrement intense. Ces filtres peuvent être lavés au lave-vaisselle.
- Le filtre à charbon actif ne peut être ni lavé ni régénéré et il doit être remplacé environ tous les 4 mois de fonctionnement ou plus souvent en cas d'utilisation particulièrement intense.
- Effectuer le nettoyage selon les instructions, sous risque d'incendie.
- Nettoyer la hotte avec un chiffon humide et un détergent liquide neutre.



Le symbole  marqué sur le produit ou sur son emballage indique que ce produit ne peut pas être éliminé comme déchet ménager normal. Lorsque ce produit doit être éliminé, veuillez le remettre à un centre de collecte prévu pour le recyclage du matériel électrique et électronique. En vous assurant que cet appareil est éliminé correctement, vous participez à prévenir des conséquences potentiellement négatives pour l'environnement et pour la santé, qui risqueraient de se présenter en cas d'élimination inappropriée. Pour toute information supplémentaire sur le recyclage de ce produit, contactez votre municipalité, votre déchetterie locale ou le magasin où vous avez acheté ce produit.

CARACTERISTIQUES

Encombrement

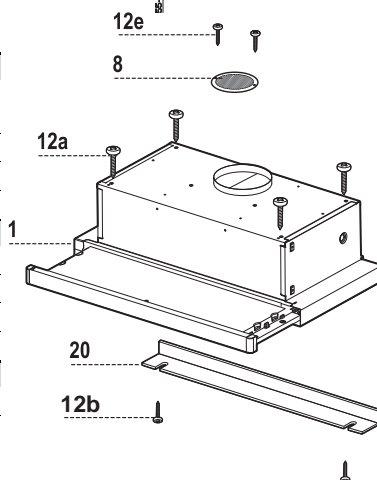


Composants

Réf.	Q.té	Composants de Produit
1	1	Corps Hotte équipé de:Commandes, Lumière, Groupe Ventilateur, Filtres
8	1	Grille orientée Sortie de l'Air
20	1	Profil fermeture

Réf.	Q.té	Composants pour l'installation
12a	4	Vis 4,2 x 44,4
12b	2	Vis 4,2 x 12,7
12e	2	Vis 2,9 x 12,7

Q.té	Documentation
1	Manuel d'instructions

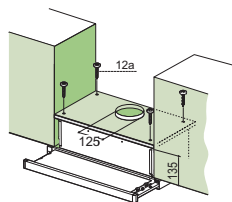


INSTALLATION

Perçage du Plan de support et Montage de la Hotte

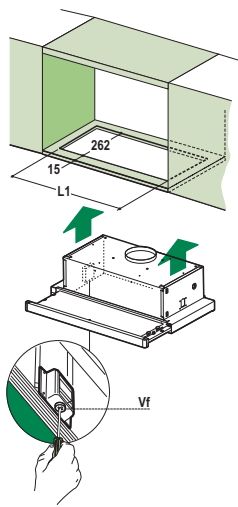
MONTAGE AU MOYEN DE VIS

- Le Plan de support de la Hotte doit être monté en haut de 135 mm. par rapport au Plan inférieur des Armoires murales.
- Percer un trou de \varnothing 4,5 mm. sur le support, en utilisant le Gabarit de perçage fourni avec l'appareil.
- Percer un trou de \varnothing 125 mm. sur le Plan de support, en utilisant le Gabarit de perçage fourni avec l'appareil.
- Fixer à l'aide des 4 Vis **12a** (4,2 x 44,4) fournies avec l'appareil.



MONTAGE AVEC FIXATION PAR ENCLIQUETAGE

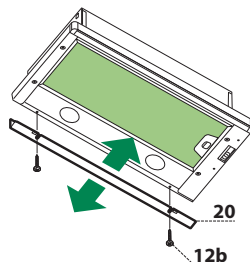
- Il est possible d'installer la Hotte directement sur le plan inférieur des Armoires murales au moyen de supports latéraux par encliquetage.
- Effectuer un emboîtement sur le plan inférieur de l'Armoire murale, comme indiqué.
- Insérer la Hotte jusqu'à accrocher les Supports latéraux par encliquetage.
- Bloquer définitivement en serrant les Vis **Vf** depuis le bas de la Hotte.



Hotte Type	45	50	55	60	70	80	90
L1	360	410	460	510	610	710	810

PROFIL DE FERMETURE

- Il est possible de boucher l'espace entre le rebord de la Hotte et la Paroi du fond, en appliquant le Profil **20** fourni avec l'appareil avec les Vis **12b**.

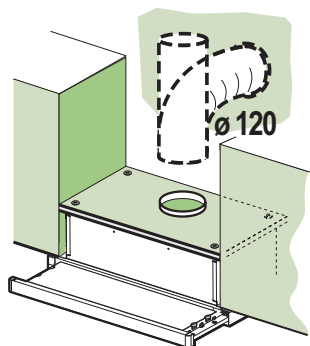


Branchements

SORTIE AIR VERSION EVACUATION

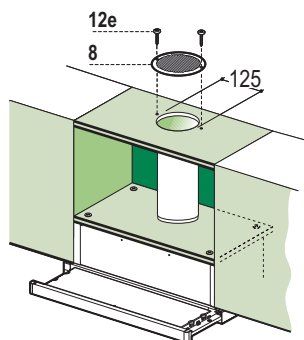
En cas d'installation en version évacuation, brancher la hotte à la tuyauterie de sortie via un tube rigide ou flexible de \varnothing 120 mm, au choix de l'installateur.

- Fixer le tube par des colliers appropriés. Le matériau nécessaire n'est pas fourni.
- Retirer les éventuels filtres anti-odeur au charbon actif.



SORTIE AIR VERSION RECYCLAGE

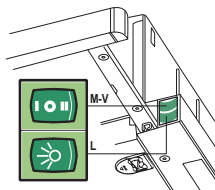
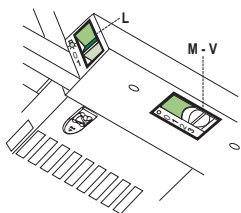
- Percer un trou de \varnothing 125 mm. sur l'éventuelle Tablette qui se trouve au-dessus de la Hotte.
- Connecter la Flasque au trou de sortie sur la Tablette qui se trouve au-dessus de la Hotte, au moyen d'un tuyau rigide ou flexible de \varnothing 120 mm.
- Fixer le tube par des colliers appropriés. Le matériau nécessaire n'est pas fourni.
- Fixer la Grille orientée **8** sur la sortie de l'air recyclé à l'aide de 2 Vis **12e** (2,9 x 9,5) fournies avec l'appareil.
- S'assurer de la présence des filtres anti-odeur au charbon actif.



BRANCHEMENT ELECTRIQUE

- Brancher la hotte sur le secteur en interposant un interrupteur bipolaire avec ouverture des contacts d'au moins 3 mm.
- Après avoir installé la hotte, il est indispensable pour la première fois d'ouvrir le chariot coulissant de façon énergique, jusqu'à ce que l'on entende le déclic de fin de course.

Tableau de commande



- L** Lumières Allume et éteint l'éclairage.
- M** Moteur Allume et éteint le moteur aspiration.
- V** Vitesses Détermine les vitesses d'exploitation ainsi subdivisées:
1. Vitesse minimale, pour un recharge d'air permanent particulièrement silencieux en cas de faibles vapeurs de cuisson.
 2. Vitesse moyenne pour la plupart des conditions d'utilisation, étant donné le rapport optimal entre débit d'air traité et niveau sonore.
 3. Vitesse maximum, pour faire face aux émissions maximum de vapeur de cuisson, même pendant des temps prolongés.

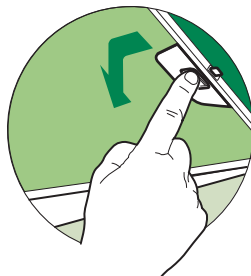
- L** Lumières Allume et éteint l'éclairage.
- M** Moteur Allume et éteint le moteur aspiration.
- V** Vitesses Détermine les vitesses d'exploitation ainsi subdivisées:
1. Vitesse minimale, pour un recharge d'air permanent particulièrement silencieux en cas de faibles vapeurs de cuisson.
 2. Vitesse moyenne pour la plupart des conditions d'utilisation, étant donné le rapport optimal entre débit d'air traité et niveau sonore.

ENTRETIEN

Filtres anti-graisse

NETTOYAGE DES FILTRES ANTI-GRAISSE MÉTALLIQUES AUTOPORTEURS

- Les filtres peuvent être également lavés au lave-vaisselle; il faut les laver tous les 2 mois d'emploi environ, ou bien plus souvent, en cas d'emploi particulièrement intense.
- Sortir le tiroir aspirant.
- Retirer un Filtre à la fois, en intervenant sur les crochets spécialement prévus.
- Laver les Filtres en évitant de les plier, puis laisser sécher avant de les remonter (L'éventuel changement de couleur de la surface du filtre, qui pourrait survenir au cours du temps, ne porte absolument pas préjudice à l'efficacité de celui-ci).
- Remonter les filtres, en faisant attention à ce que la poignée soit orientée vers la partie visible externe.
- Fermer le tiroir aspirant.

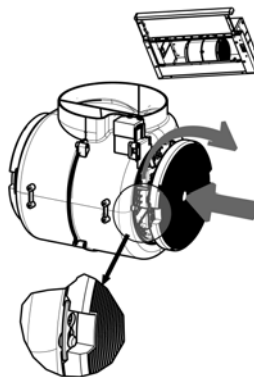


Filtres anti-odeur (Version Recyclage)

REPLACEMENT

Attention: Éteindre les lumières et attendre le refroidissement des ampoules avant de procéder au remplacement du filtre anti-odeur.

- Les filtres ne peuvent pas être lavés ni régénérés; il faut les remplacer tous les 3-4 mois d'emploi environ ou bien plus souvent, en cas d'emploi particulièrement intense.
- Sortir le chariot aspirant.
- Retirer les Filtres Anti-graisse.
- Retirer le Filtre anti-odeur au Charbon actif saturé, en intervenant sur les crochets spécialement prévus.
- Mettre le nouveau Filtre en l'accrochant bien en place.
- Remonter les Filtres anti-graisse.
- Refermer le chariot aspirant.



Éclairage

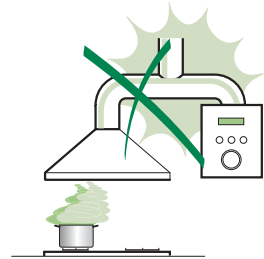
- Pour le remplacement, contacter le Service après-vente (« Pour l'achat, s'adresser au service après-vente »).

EMPFEHLUNGEN UND HINWEISE

- △ Diese Gebrauchsanleitungen beziehen sich auf die verschiedenen Modelle der Abzugshaube. Darum kann es möglich sein, dass die Beschreibung bestimmter Merkmale für das vorliegende Gerät nicht zutrifft.

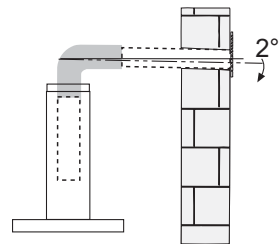
INSTALLATION

- Der Hersteller haftet nicht für etwaige Schäden, die durch die fehlerhafte Installation oder falschen Gebrauch entstehen könnten.
- Der min. Sicherheitsabstand zwischen Kochfeld und Abzugshaube beträgt 650 mm (einige Modelle können auch niedriger installiert werden; siehe Absatz Installation).
- Kontrollieren Sie, ob die Netzspannung den Daten des Typenschilds im Innern der Haube entspricht.
- Für Geräte der Klasse I muss kontrolliert werden, ob das häusliche Versorgungsnetz korrekt geerdet ist.



Die Absaughaube mit Hilfe eines Rohrs mit einem Mindestdurchmesser von 120 mm mit dem Rauchabzug verbinden. Der Verlauf des Rauchabzugs soll so kurz wie möglich sein.

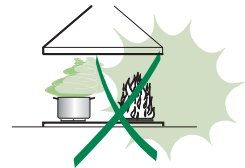
- Die Abzugshaube darf nicht an einen Schacht angeschlossen werden, in den Rauchgase geleitet werden (z. B. von Heizkessel, Kaminen, usw.).
- Falls in dem Raum neben dem Abzug auch nicht mit Strom betriebene Geräte (zum Beispiel Gasgeräte) eingesetzt werden, muss für eine ausreichende Belüftung gesorgt werden, damit der Rückfluss der Abgase verhindert wird. Die Küche muss eine direkte Öffnung nach Außen aufweisen, damit ein ausreichender Luftaustausch gewährleistet wird. Wird die Abzugshaube zusammen mit nicht mit Strom betriebenen Geräte eingesetzt, darf der Unterdruck im Raum 0,04 mbar nicht überschreiten, damit die Abgase nicht wieder angesaugt werden.
- Schadhafte Kabel müssen durch den Hersteller oder vom Kundendienst ausgewechselt werden, damit jedes Risiko ausgeschlossen wird.



- Falls die Montageanweisungen für die gasbetriebene Kochmulde einen größeren Abstand vorschreiben, als der oben angegebene, muss diese Vorgabe befolgt werden. Es sind sämtliche Abluftvorschriften zu beachten.
- Nur für die Abzugshaube geeignete Schrauben und Kleinteile verwenden.
Achtung: Werden die Schrauben und Befestigungselemente nicht entsprechend der vorliegenden Anleitungen verwendet, besteht Stromschlaggefahr.
- Die Abzugshaube mittels zweipoligem Schalter mit einer Öffnung der Kontakte von mindestens 3 mm an das Netz anschließen.

GEBRAUCH

- Die Abzugshaube wurde ausschließlich für den häuslichen Gebrauch entwickelt, um Kochdünste zu beseitigen.
- Die Haube darf nur für die ihr zugedachten Zwecke benutzt werden.
- △ **Achtung! Große Flammen bei eingeschalteter Haube niemals unbedeckt lassen.**
- Die Flamme so regulieren, dass sie nicht über den Boden des Kochgeschirrs hinausreicht.
- △ **Achtung! Frittiergeräte müssen während des Gebrauchs stets beaufsichtigt werden: Überhitztes Öl kann sich entzünden.**
- Auf keinen Fall unter der Haube flambieren: Brandgefahr.
- Kinder ab 8 Jahren und Personen mit eingeschränkten physischen, sensorischen oder psychischen Fähigkeiten, oder mit mangelnden Erfahrungen oder Kenntnissen dürfen nicht mit dem Gerät umgehen, es sei denn, sie werden von einer für ihre Sicherheit verantwortlichen Person beaufsichtigt oder angeleitet. Sicherstellen, dass Kinder nicht mit dem Gerät herumspielen können. Reinigungs- und Wartungsarbeiten dürfen nicht von unbeaufsichtigten Kindern durchgeführt werden.




- **ACHTUNG:** Die zugänglichen Teile können während des Gebrauchs der Kochgeräte sehr heiß werden.

WARTUNG

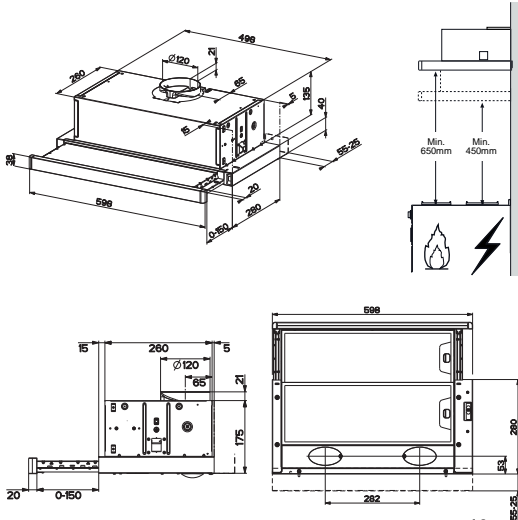
- Vor Reinigungs- oder Wartungsarbeiten am Gerät, muss dieses ausgeschaltet und spannungslos gemacht werden.
- Die Filter stets nach den angegebenen Intervallen reinigen oder auswechseln (Brandgefahr).
- Die Fettfilter sind alle 2 Monate oder bei intensiver Nutzung öfter zu reinigen und können in der Spülmaschine gespült werden.
- Der Aktivkohlefilter ist weder waschbar, noch regenerierbar und muss bei normalem Betrieb zirka alle 4 Monate oder auch öfter ausgewechselt werden, je nach Intensität des Gebrauchs.
- „Wenn die Reinigung nicht nach den Anweisungen durchgeführt wird, besteht Brandgefahr“.
- Die Haube mit einem feuchten Lappen und einem neutralen Reinigungsmittel abwischen.



Das Symbol  am Produkt oder auf der Verpackung weist darauf hin, dass das Gerät nicht als normaler Hausmüll entsorgt werden darf. Das ausrangierte Gerät muss vielmehr bei einer speziellen Sammelstelle für elektrische und elektronische Geräte abgegeben werden. Mit der vorschriftsmäßigen Entsorgung des Gerätes trägt der Benutzer dazu bei, schädliche Auswirkungen auf Umwelt und Gesundheit zu vermeiden. Weitere Informationen zum Recycling dieses Produktes können bei der zuständigen Behörde, der örtlichen Abfallbeseitigung oder bei dem Händler, der das Gerät verkauft hat, eingeholt werden.

CHARAKTERISTIKEN

Platzbedarf

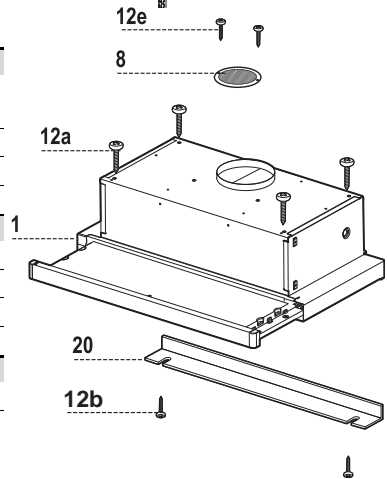


Komponenten

Pos.	St.	Produktkomponenten
1	1	Haubenkörper mit Schaltern, Beleuchtung, Gebläsegruppe, Filter
8	1	Luftleitgitter Luftaustritt
20	1	Abdeckprofil

Pos.	St.	Montagekomponenten
12a	4	Schrauben 4,2 x 44,4
12b	2	Schrauben 4,2 x 12,7
12e	2	Schrauben 2,9 x 12,7

St.	Dokumentation
1	Bedienungsanleitung

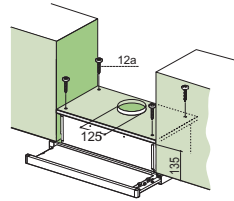


MONTAGE

Bohren der Trägerplatte und Montage der Dunstabzugshaube

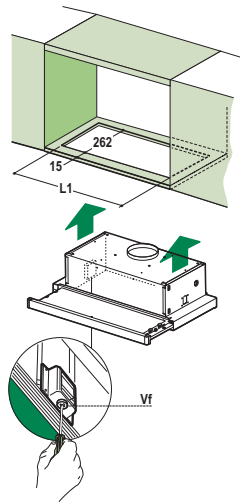
MONTAGE MIT SCHRAUBEN

- Die Hauben-Trägerplatte muss 135 mm oberhalb der Oberschrank-Unterfläche positioniert werden.
- Mit Hilfe des beiliegenden Bohrplanes Löcher \varnothing 4,5 mm in die Trägerplatte bohren.
- Mit Hilfe des beiliegenden Bohrplanes ein Loch \varnothing 125 mm in die Trägerplatte bohren.
- Mit 4 der mitgelieferten Schrauben **12a** (4,2 x 44,4) fixieren.



MONTAGE MIT SCHNAPPVERSCHLUSS

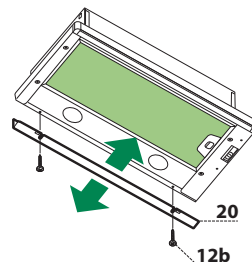
- Die Haube kann direkt an der Oberschrank-Unterfläche mit seitlichen Einrasthalterungen montiert werden.
- Die Einbauvorrichtung laut Abbildung an der Unterseite des Oberschranks anbringen.
- Die Haube einführen, bis die seitlichen Schnappverschlüsse einrasten.
- Mit Hilfe der Schrauben **Vf** die Haube von der Unterseite her definitiv fixieren.



Hauben-typ	45	50	55	60	70	80	90
L1	360	410	460	510	610	710	810

ABDECKPROFIL

- Der Bereich zwischen Haubenkante und Rückwand kann mit Hilfe des mitgelieferten Abdeckprofils **20** und der für diesen Zweck vorgesehenen Schrauben geschlossen werden **12b**.

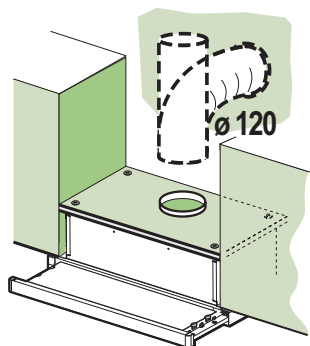


Anschlüsse

ANSCHLUSS IN ABLUFTVERSION

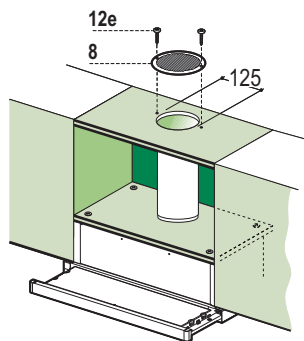
Bei Abluftbetrieb kann die Haube vom Installateur wahlweise mittels Rohr oder Schlauch ($\varnothing 120$ mm) an die Außenrohrleitung angeschlossen werden.

- Das Rohr mit geeigneten Rohrschellen fixieren. Das hierzu erforderliche Material wird nicht mitgeliefert.
- Eventuell vorhandene Aktivkohlefilter entnehmen.



ANSCHLUSS IN UMLUFTVERSION

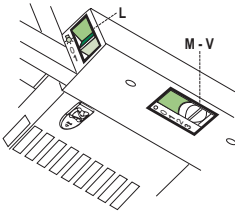
- In das eventuell über der Haube vorhandene Bord ein Loch $\varnothing 125$ mm bohren.
- Den Flansch beim Luftaustritt am Bord oberhalb der Haube mittels Rohr oder Schlauch $\varnothing 120$ mm anschließen.
- Das Rohr mit geeigneten Rohrschellen fixieren. Das hierzu erforderliche Material wird nicht mitgeliefert.
- Das Luftleitgitter **8** mit Hilfe von 2 der mitgelieferten Schrauben **12e** ($2,9 \times 9,5$) beim Austritt der rückzuführenden Luft fixieren.
- Sicherstellen, dass der Aktivkohle-Geruchsfilter vorhanden ist.



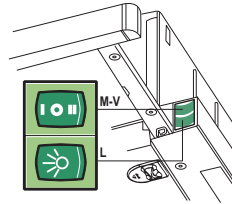
ELEKTROANSCHLUSS

- Bei Anschluss der Haube an das Stromnetz muss ein zweipoliger Schalter mit einem Öffnungsweg von mindestens 3 mm zwischengeschaltet werden.
- Nach Montage der Haube muss beim ersten Mal der Auszug energisch geöffnet werden, bis bei Erreichen des Endanschlages ein Klicken zu hören ist.

⚠ Achtung! Alle Querschnittänderungen oder Richtungsänderungen des Abluftkanals reduzieren die Leistung der Haube.



- | | |
|----------|---|
| L | Beleucht. Schaltet die Beleuchtung ein und aus. |
| M | Motor Schaltet den Gebläsemotor ein und aus. |
| V | Geschw. bestimmt die Gebläsegeschwindigkeit und steuert folgende Geschwindigkeitsstufen: <ol style="list-style-type: none">1. geringste Gebläsestufe, diese Stufe ist für einen ständigen und besonders leisen Luftaustausch bei geringer Kochdunstentwicklung geeignet.2. mittlere Gebläsestufe, eignet sich aufgrund des guten Verhältnisses zwischen Fördervolumen und Geräuscentwicklung für die meisten Anwendungssituationen.3. höchste Gebläsestufe, eignet sich für starke Kochdunstentwicklung, auch über längere zeithin. |



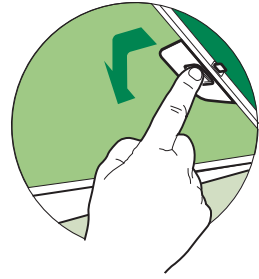
- | | |
|----------|--|
| L | Beleucht. Schaltet die Beleuchtung ein und aus. |
| M | Motor Schaltet den Gebläsemotor ein und aus. |
| V | Geschw. bestimmt die Gebläsegeschwindigkeit und steuert folgende Geschwindigkeitsstufen: <ol style="list-style-type: none">1. geringste Gebläsestufe, diese Stufe ist für einen ständigen und besonders leisen Luftaustausch bei geringer Kochdunstentwicklung geeignet.2. mittlere Gebläsestufe, eignet sich aufgrund des guten Verhältnisses zwischen Fördervolumen und Geräuscentwicklung für die meisten Anwendungssituationen. |

WARTUNG

Fettfilter

REINIGUNG DER METALLFETTFILTER

- Die Filter können im Geschirrspüler gereinigt werden und müssen nach spätestens zwei Monaten Betriebszeit oder, bei besonders intensiver Nutzung, häufiger gereinigt werden.
- Den Wrasenleitschirm herausziehen.
- Die Verriegelung des Fettfilters zuerst nach hinten, dann nach unten herausnehmen.
- Die Filter im Geschirrspüler bei stärkstem Reinigungsprogramm und höchster Temperatur, mindestens 65°C, reinigen und vor dem Wiedereinsetzen trocknen lassen, dabei nicht knicken. (Eine eventuelle Verfärbung der Filteroberfläche, zu der es im Laufe der Zeit kommen kann, beeinträchtigt die Funktion des Filters keinesfalls.)
- Die Filter wieder einsetzen, dabei darauf achten, dass die Verriegelung sichtbar ist.
- Den Wrasenleitschirm wieder einschieben.

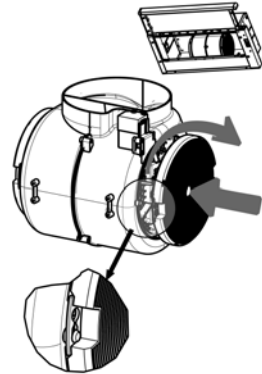


Aktivkohlefilter (Umluftbetrieb)

FILTERWECHSEL

Achtung: Die Beleuchtung ausschalten und warten, bis die Lampe abgekühlt ist, bevor der Geruchsfilter ausgetauscht wird.

- Die Filter lassen sich nicht reinigen oder regenerieren und müssen spätestens nach vier Monaten Betriebszeit oder, bei besonders intensiver Nutzung, häufiger ersetzt werden.
- Den Wrasenleitschirm herausziehen.
- Die Fettfilter entnehmen
- Die entsprechenden Haken lösen und den gesättigten Aktivkohlefilter entnehmen.
- Die Metallfettfilter wieder montieren.
- Die Fettfilter wieder einsetzen.
- Den Wrasenleitschirm wieder einschieben.



Beleuchtung

LED-Strahler

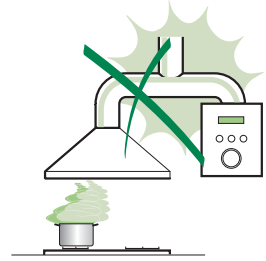
- Für den Austausch der LED-Strahler wenden Sie sich bitte an den Kundendienst.

TAVSİYELER VE ÖNERİLER

- △ Kullanım talimatları, bu ev aletinin çeşitli modelleri için geçerlidir. Aynı şekilde, bu ürünle ilgisi olmayan özelliklerin tanımlarını da görebilirsiniz.

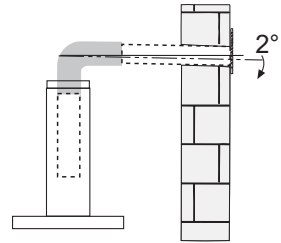
MONTAJ

- Yanlış veya hatalı montajdan doğan yaralanma ve hasarlar için imalatçı yükümlü olmayacaktır.
- Pişiricinin üst kısmı ve davlumbaz arasındaki minimum güvenlik mesafesi 650 mm'dir. (Bazı modeller daha alçak mesafeye monte edilebilir, lütfen çalışma boyutları ve montaj paragraflarına bakınız.)
- Ana voltajın davlumbazın iç tarafına sabitlenmiş olan derecelendirme plakasındaki ile uyumlu olduğunu kontrol edin.



- I. sınıf ev aletleri için, ev güç kaynağının yeterli topraklama sağladığından emin olun. Aspiratörü egzoz bacasına minimum çapı 120 mm olan bir boru vasıtasıyla bağlayın. Baca hattı mümkün olduğu kadar kısa olmalıdır.
- Davlumbazı tutuşabilir gazlar taşıyan egzoz kanallarına bağlamayın (kazanlar, şömineler, vs.).

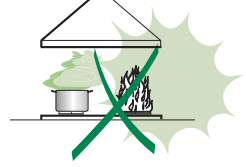
- Eğer davlumbaz elektrikli olmayan ev aletleri ile birlikte kullanılacaksa (ör. gazlı ev aletleri), egzoz gazının geri tepmesini engellemek adına odada yeterli derecede bir havalandırma olması garanti edilmelidir. Temiz havanın girişini garanti etmek adına mutfakta temiz hava girişini sağlayan bir açıklık olmalıdır. Davlumbazın elektrik dışında enerji veren ev aletleri ile birlikte kullanılması durumunda, davlumbazın gazları geri yollamasını engellemek adına odadaki negatif basınç 0,04 barı aşmamalıdır.
- Güç kablosuna zarar gelmesi durumunda, herhangi bir riski engellemek adına imalatçı veya teknik servis birimince değiştirilmelidir.



- Gaz ocağının montaj talimatlarında yukarıda belirtilenden daha fazla bir mesafe belirtilmişse, buna dikkat edilmesi gerekir. Hava deşarjı ile ilgili yönetmeliklere uyulması gerekir.
- Davlumbazı desteklemek için sadece vida ve küçük parçalar kullanın.
Uyarı: İşbu talimatlar uyarınca vidaları veya sabitleme aletlerini kullanmamak elektrik tehlikelerine yol açabilir.
- Davlumbazı, arasında en az 3mm irtibat mesafesi olan iki kutuplu bir anahtar vasıtasıyla cereyana bağlayın.

KULLANIM

- Davlumbaz mutfak kokularını gidermek adına ev kullanımı için tasarlanmıştır.
- Davlumbazı asla tasarlandığı amaçlar haricinde kullanmayın.
- Davlumbaz çalışırken altında boşuna yanan yüksek ateş asla bırakmayın.
- Ateş yoğunluğunu sadece tencere altında kalacak ve yanlardan taşmadığından emin olacak şekilde ayarlayın.
- Fritözler kullanım esnasında sürekli izlenmelidir: fazla ısınmış yağ, ateş alabilir.
- Davlumbaz altında flambe yapmayınız; yangın riski.
- Bu ev aleti, 8 yaş üstü çocuklar ve fiziksel, duyuusal veya akli yetersizliği olan veya tecrübe ve bilgi eksikliği olan kişilerce bu kişilerin güvenliğinden sorumlu olan kişilerin gözetimi altında veya ev aletinin kullanımı ile ilgili talimatlar kendilerine verildiği durumlarda kullanılabilir. Çocuklar, ev aleti ile oynamamalıdır. Temizleme ve bakım gözetiminde olmadıklarında çocuklarca yapılmayacaktır.




- “ **DİKKAT:** Pişirme aletleri ile kullanıldıklarında temas edilebilir parçalar ısınabilir.”

BAKIM

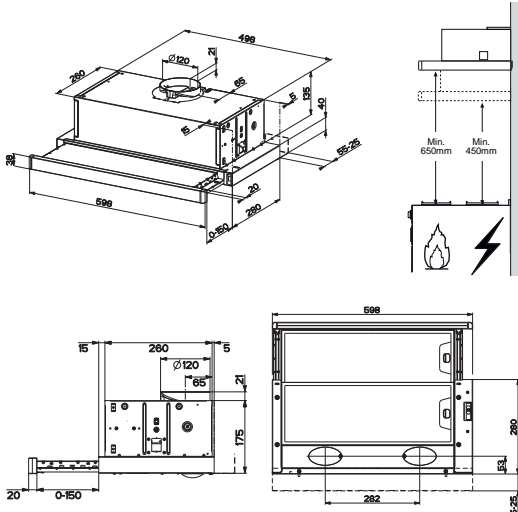
- Herhangi bir bakım işlemine başlamadan evvel ev aletini kapatın veya ana güç kaynağından fişini çekin.
- Belirlenmiş zaman sonunda filtreleri temizleyin ve/veya değiştirin (Yangın tehlikesi).
- Yağ filtreleri her 2 ayda bir veya yoğun kullanım olması durumunda daha sık olarak temizlenmelidir ve bulaşık makinesinde yıkanabilirler.
- Aktif karbon filtresi yıkanabilir değildir, yeniden kullanılamaz ve her 4 ayda bir veya yoğun kullanım olması durumunda daha sık olarak değiştirilmelidir.
- "Temizliğin talimatlara uygun olarak yapılmadığı durumlarda yangın riski vardır."
- Davlumbazı nemli bir bez ve nötr sıvı deterjanla temizleyin.



Ürün üstündeki veya paketindeki  sembolü, bu ürünün evsel atık olarak değerlendirilmeyeceğinin göstergesidir. Elektrikli ve elektronik ekipmanın geri dönüşümü için uygun toplama noktasına teslim edilmelidir. Bu ürünün doğru şekilde bertaraf edildiğinden emin olarak, bu atık ürününün uygun olmayan şekilde işlenmesinden doğacak çevre ve insan sağlığı için potansiyel olumsuz sonuçların engellenmesine yardımcı olacaksınız. Bu ürünün geri dönüşümü ile ilgili daha detaylı bilgi için lütfen yerel yetkili ofisiniz, evsel atık bertaraf hizmeti veya ürünü satın aldığınız mağaza ile irtibata geçiniz.

ÖZELLİKLER

Boyutlar

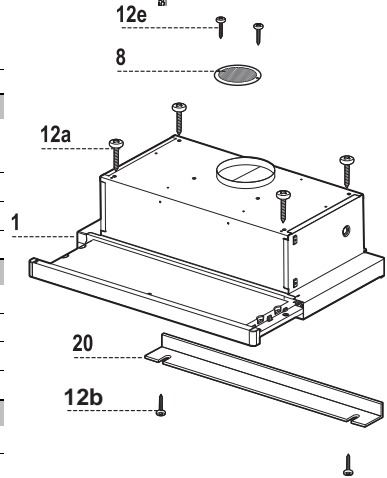


Parçalar

Ref.	Adedi	Ürünün
1	1	Davulmbaz gövdesi ile: Kontrol düğmeleri, Lamba, Üfleyici, Filtreler
8	1	Yönlendirmeli Hava Çıkış Izgarası
20	1	Kapatma elemanı

Ref.	Adedi	Montaj Parçaları
12a	4	Vidalar 4,2 x 44,4
12b	2	Vidalar 4,2 x 12,7
12e	2	Vidalar 2,9 x 12,7

Adedi	malzeme
1	Kullanım Kilavuzu

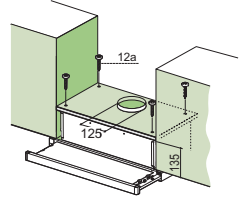


MONTAJ

Destek yüzeyinin delinmesi ve davlumbaz montajı

VİDALAR İLE MONTAJ

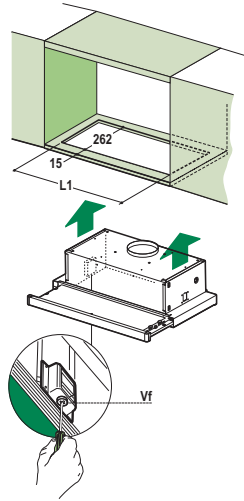
- Davlumbazın destek yüzeyi, desteklerin alt yüzünden 135 mm içerde olması gerekmektedir.
- Verilen kalıbı kullanmak sureti ile destekte \varnothing 4,5 mm çapında bir delik açın.
- Verilen kalıbı kullanmak sureti ile destek yüzeyinde \varnothing 125 mm çapında bir delik açın.
- Verilen 4 adet **12a** (4,2 x 44,4) vida ile tespit edin.



GEÇMELİ TESPİT DÜZENEGİ İLE MONTAJ

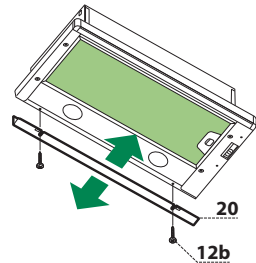
- Davlumbaz, geçmeli yan destekler vasıtası ile doğrudan desteklerin alt katına monte edilebilir .
- Desteklerin alt katına, belirtilen şekilde bir delik açın.
- Geçmeli yan destekleri takana kadar davlumbazı yerleştirin.
- **Vf** vidalarını alttan sıkıştırarak davlumbazı bloke edin.

Davlumbaz	45	50	55	60	70	80	90
L1	360	410	460	510	610	710	810



KAPATMA PROFİLİ

- Davlumbazın kenarı ile arka Duvarın arasındaki boşluk, bu amaç için verilen vidalar ile **20** profili uygulanmak sureti ile kapatılabilir **12b**.

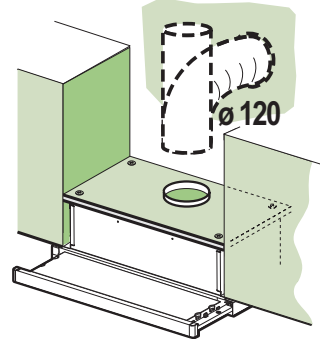


Bağlantılar

ASPIRATÖRLÜ MODEL HAVA ÇIKIŞI

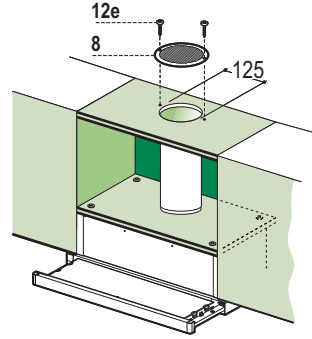
Aspiratörlü modelin montajı için, davlumbaz, montörün seçeceği 120 mm çapında sert veya esnek bir boru ile çıkış kanalına bağlanmalıdır.

- Boruyu uygun kelepçelerle sıkarak sabitleyiniz. Bu malzeme davlumbaz donanımıyla birlikte verilmiştir.
- Varsa aktif karbonlu koku alma filtrelerini çıkarınız.



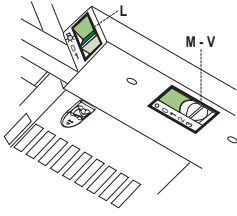
FİLTRELİ MODEL HAVA ÇIKIŞI

- Davlumbazın üzerinde eğer mevcut ise yerleşik bulunan $\varnothing 125$ mm çapında bir delik açınız.
- Davlumbaz üzerindeki konsoldaki çıkış deliğine flanş 120 mm çapında esnek ya da sert bir boru ile bağlayınız.
- Boruyu uygun özellikte kelepçelerle sıkınız. Gereken malzeme cihaz donanımıyla birlikte verilmemiştir.
- Yönlendirmeli ızgarayı 8 donanımdaki 2 adet vida ile 12e (2,9 x 9,5) çıkış noktasına sabitleyiniz.
- Aktif karbonlu koku filtrelerinin mevcut olduklarından emin olunuz.

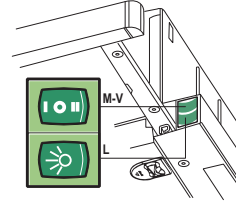


ELEKTRİK BAĞLANTISI

- Davlumbazı, en az 3 mm kontak açıklığı olan çift kutuplu bir anahtar üzerinde şebeke cereyanına bağlayın.
- Davlumbaz ilk kez monte edildikten sonra, yürüyen arabanın, tamponda klik sesi duyulana kadar el ile açılması gerekmektedir.



- | | | |
|----------|---------|--|
| L | Işıklar | Aydınlatma tesisatını açıp kapatır. |
| M | Motor | Hava çekme motorunu açıp kapatır. |
| V | Hız | Çalışma hızını belirler: <ol style="list-style-type: none">1. Az miktarda pişirme buharı olduğunda, sürekli ve özellikle sessiz bir hava devir daimine uygun minimum hız.2. Hava emme gücü ve ses seviyesi arasındaki optimal orantı sayesinde kullanım şartlarının büyük bir kısmına uygun orta seviyede hız.3. Uzun sürelerde de maksimum pişirme buharı emisyonlarını göğüslemeye uygun maksimum hız. |

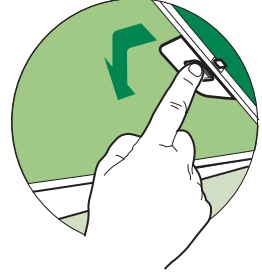


- | | | |
|----------|---------|---|
| L | Işıklar | Aydınlatma tesisatını açıp kapatır. |
| M | Motor | Hava çekme motorunu açıp kapatır. |
| V | Hız | Çalışma hızını belirler: <ol style="list-style-type: none">1. Az miktarda pişirme buharı olduğunda, sürekli ve özellikle sessiz bir hava devir daimine uygun minimum hız.2. Hava emme gücü ve ses seviyesi arasındaki optimal orantı sayesinde kullanım şartlarının büyük bir kısmına uygun orta seviyede hız. |

Yağ filtreleri

MONTELİ METAL YAĞ FİLTRELERİNİN TEMİZLİĞİ

- Bulaşık makinesinde yıkanabilirler, 2 ayda bir veya özellikle yoğun kullanım söz konusu ise daha sık yıkanmalıdırlar.
- Emme arabasını çıkartın.
- Kancalarına bastırmak sureti ile filtreleri teker teker çıkartın.
- Filtreleri katlamadan yıkayın ve monte etmeden önce kurutun. (Zamanla filtre yüzeyinde meydana gelebilecek renk değişikliği filtrenin etkinliğinde kesinlikle bir azalmaya neden olmaz.)
- Kolu dışarıdan görülen tarafta kalacak şekilde yeniden monte edin.
- Emme arabasını kapatın.

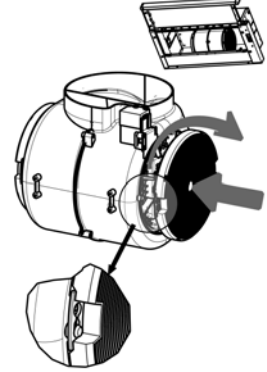


Koku filtreleri (Filtreli Versiyon)

DEĞİŞTİRME

Dikkat: Koku filtresini değiştirmeden önce ışıkları kapayın ve lambaların soğumasını bekleyin.

- Yıkamazlar ve yeniden kullanılamazlar, yaklaşık her 4 ay kullanıldıktan sonra veya özellikle yoğun kullanım söz konusu ise değiştirilirler.
- Emme arabasını çıkartın.
- Yağ filtrelerini çıkartın.
- Kancalarından bastırarak koku filtresini aktif satüre karbondan çıkartın.
- Yeni filtreyi yuvasına takınız.
- Yağ filtresini yerine takın.
- Emme arabasını kapatın.



Aydınlatma

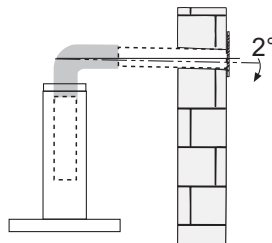
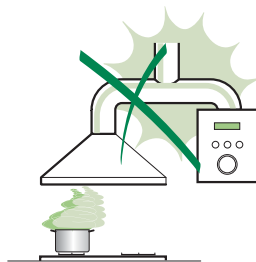
- Değiştirmek için Teknik Servisle bağlantı kurun ("Edinmek için teknik servisle bağlantı kurun").

RADY A DOPORUČENÍ

△ Tento Návod k použití se týká různých modelů tohoto přístroje. Z tohoto důvodu je možné, že se setkáte s popisem různých charakteristik, které se netýkají Vašeho přístroje.

INSTALACE

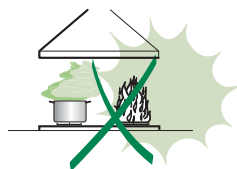
- Výrobce není odpovědný za případné škody způsobené nesprávně provedenou instalací či nesprávným používáním přístroje.a.
- Minimální bezpečnostní vzdálenost mezi varnou plochou a odsávací digestoří je 650 mm (některé modely mohou být nainstalovány do nižší výšky; viz odstavec týkající se provozních rozměrů a instalace).
- Zkontrolujte, zda síťové napětí odpovídá hodnotám uvedeným na štítku uvnitř digestoře.
- U přístrojů Třídy I zkontrolujte, zda je síť domácího napájení vhodně uzemněna. Připojte odsávač k dýmniku pomocí trubice o minimálním průměru 120 mm. Trasa výparů musí být co nejkratší.
- Nepřipojujte odsávací digestoř ke komínům, které odvádějí zplodiny ze spalování (např. kotle, komíny apod.).
- Pokud je odsávač používán v kombinaci s neelektrickými přístroji (např. plynovými), musí být v místnosti zaručeno dostatečné větrání, aby nemohlo dojít k návratu plynových zplodin. Kuchyň musí být vybavena otvorem, který je přímo propojen s vnějším prostorem, aby bylo zaručeno proudění čistého vzduchu. Jestliže je kuchyňská digestoř používána v kombinaci s přístroji, které nejsou napájeny elektrickým proudem, záporný tlak v místnosti nesmí být vyšší než 0,04 mbar, aby nemohlo dojít ke zpětnému nasávání výparů do místnosti, kde se nachází digestoř.
- Výměnu napájecího kabelu v případě jeho poškození musí provést výrobce nebo oddělení technického servisu, aby bylo vyloučeno jakékoliv riziko.



- Jestliže je v návodu k instalaci plynového sporáku uvedena větší vzdálenost než výše uvedená, je třeba to vzít v úvahu. Musí být dodrženy všechny normy týkající se odvodu vzduchu.
- Použijte pouze šrouby a spojovací materiál vhodného typu pro digestoř. **Upozornění:** nebude-li provedena instalace šroubů nebo upevňovacích zařízení podle tohoto návodu, mohlo by vzniknout nebezpečí zasažení elektrickým proudem.
- Připojte digestoř k napájecí síti za použití dvoupólového vypínače s nejméně 3 mm vzdáleností mezi kontakty.

POUŽITÍ

- Odsávací digestoř je projektována výlučně pro domácí použití, k odstraňování pachů z kuchyně.
- Nikdy nepoužívejte digestoř k jiným účelům než k těm, pro které je určena.
- Nikdy nenechávejte pod digestoří při chodu vysoký plamen.
- Seřídte intenzitu plamene tak, aby byl nasměrován pouze na dno varné nádoby a ujistěte se, aby nešlehal po jejích stranách.
- Kontrolujte fritovací hrnce během používání: příliš zahřátý olej by se mohl vznítit.
- Pod kuchyňskou digestoří nepřipravujte flambované pokrmy, je zde nebezpečí požáru.
- Tento spotřebič může být používán dětmi ve věku nad 8 let a osobami se sníženými fyzickými, smyslovými nebo duševními schopnostmi nebo bez patřičných zkušeností a znalostí, pokud jsou pod pečlivým dohledem nebo byly seznámeny s pokyny k použití přístroje bezpečným způsobem a rozumí jeho rizikům. Zkontrolujte, zda si děti nehrají s přístrojem. Čištění a údržba, které mají být vykonávány uživatelem, nesmí být prováděny dětmi, pokud nejsou pod dozorem.




- “ **POZOR:** přístupné části mohou při používání varných přístrojů dosahovat vysokých teplot „.

ÚDRŽBA

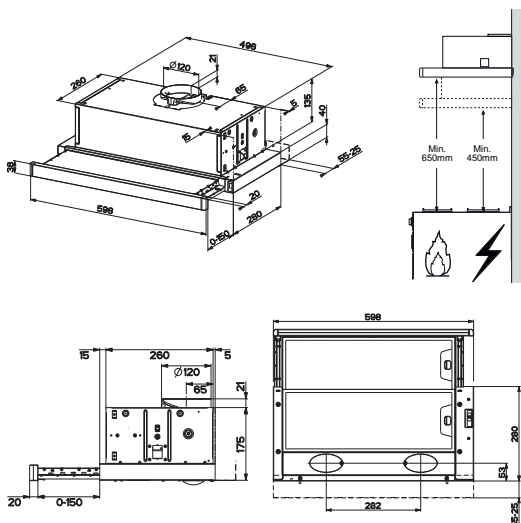
- Před čištěním či jakoukoliv operací údržby přístroj vypněte nebo jej odpojte od napájecí sítě.
- Vyčistěte a/nebo vyměňte filtry po uvedené době (nebezpečí vznícení).
- Tukové filtry je třeba čistit po každých 2 měsících používání nebo i častěji v případě intenzivního používání, je možné je mýt v myčce.
- Uhlíkový filtr nelze mýt ani regenerovat, ale je třeba ho vyměnit zhruba po každých 4 měsících používání nebo v případě potřeby i častěji.
- "Jestliže čištění není prováděno podle návodu, je zde riziko vznícení".
- Digestoř čistěte navlhčeným hadrem a neutrálním tekutým čisticím prostředkem.



Symbol  na výrobku nebo na jeho obalu označuje, že výrobek nemůže být zlikvidován jako normální domácí odpad. Výrobek, který má být likvidován, musí být odevzdán do specializovaných sběren pro recyklaci elektrických a elektronických komponentů. Tím, že se ujistíte o řádném provedení likvidace tohoto výrobku, přispějete k zabránění případného negativního dopadu na životní prostředí a na zdraví osob, který by mohla mít nesprávně provedená likvidace. Podrobnější informace o recyklaci tohoto výrobku získáte na obecním úřadě, v místním podniku pro sběr domácího odpadu nebo v obchodě, kde jste spotřebič zakoupili.

HLAVNÍ PARAMETRY

Prostorový rozměr

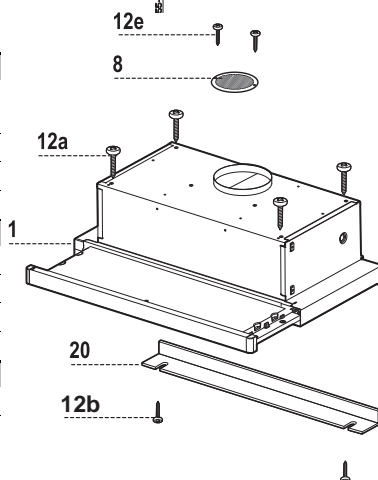


Díly

Č.	Poč.	Díly spotřebiče
1	1	Těleso digestoře s: ovládáním, osvětlením, jednotkou ventilátoru, filtry
8	1	Směrovatelná mřížka s výstupem vzduchu
20	1	Uzavírací profil

Č.	Poč.	Díly k instalaci
12a	4	Šrouby 4,2 x 44,4
12b	2	Šrouby 4,2 x 12,7
12e	2	Šrouby 2,9 x 12,7

Poč.	Dokumentace
1	Návod k použití

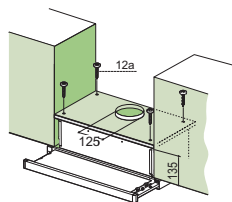


INSTALACE

Vyvrtání podpůrné desky a montáž digestoře

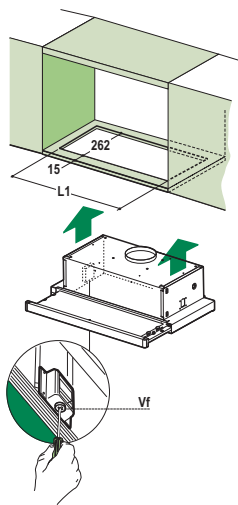
MONTÁŽ SE ŠROUBY

- Podpůrná deska digestoře musí ustupovat o 135 mm vzhledem k dolní ploše závěsných skříněk.
- Vyvrtejte ř 4,5 mm do podpůrné desky s pomocí vrtací šablony, která je součástí vybavení.
- Vyvrtejte otvor ř 125,5 mm do podpůrné desky s pomocí vrtací šablony, která je součástí vybavení.
- Připevněte 4 šrouby **12a** (4,2 x 44,4), které jsou součástí vybavení.



MONTÁŽ S UPEVNĚNÍM NA ZÁPADKU

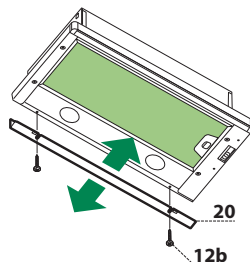
- Digestoř může být namontována přímo na dolní plochu závěsných skříněk pomocí bočních držáků se západkou.
- Proveďte zářez na dolní plochu závěsné skříně, podle instrukcí.
- Nasadte digestoř až k zaháknutí bočních držáků se západkou.
- Proveďte konečné zajištění utažením šroubů **Vf** pod digestoří.



Typ digestoře	45	50	55	60	70	80	90
L1	360	410	460	510	610	710	810

UZAVÍRACÍ PROFIL

- Prostor mezi okrajem digestoře a zadní stěnou je možné uzavřít pomocí profilu **20**, který je součástí vybavení, s použitím příslušných šroubů **12b**.

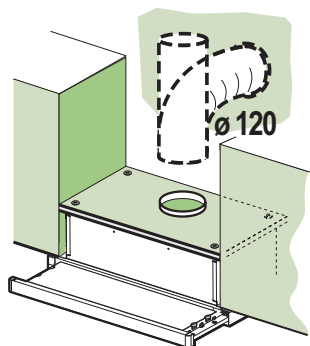


Přípojky

VÝSTUP VZDUCHU U NASÁVACÍHO PŘÍPOJENÍ

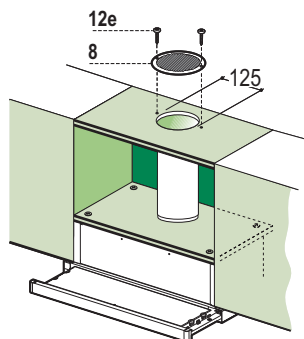
Při instalaci v nasávacím provedení připojte digestoř k výstupnímu potrubí prostřednictvím pevné nebo ohebné trubky ř 120 mm, kterou zvolí instalační technik.

- Trubku připevněte vhodnými stahovacími páskami. Tento materiál není součástí vybavení.
- Vyjměte případné uhlíkové filtry proti zápachu.



VÝSTUP VZDUCHU U FILTRAČNÍHO PŘÍPOJENÍ

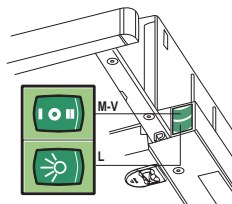
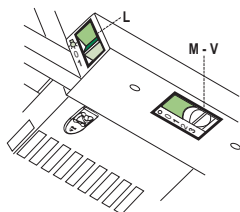
- Vyvrtejte otvor ř 125,5 mm do případné konzoly nad digestoři.
- K výstupnímu otvoru na konzole nad digestoři připojte přírubu pomocí pevné nebo ohebné trubky ř 120 mm.
- Trubku připevněte vhodnými stahovacími páskami. Tento materiál není součástí vybavení.
- Směřovatelnou mřížku **8** připevněte k výstupu 2 šrouby **12e** (2,9 x 9,5), které jsou součástí vybavení.
- Ověřte si, že jsou nasazené uhlíkové filtry proti zápachu.



ELEKTRICKÉ PŘÍPOJENÍ

- Digestoř připojte k napájecí síti pomocí dvoupólového vypínače s nejméně 3 mm vzdáleností mezi kontakty.
- Po instalaci digesteře je nutné poprvé energicky otevřít posuvný spodek, až ucítíte, že je vysunutý na doraz.

Ovládací panel



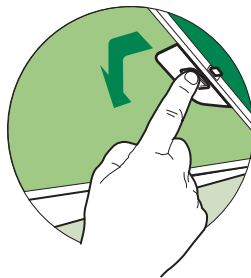
- L** Osvětlení Zapíná a vypíná osvětlení.
- M** Motor Zapíná a vypíná motor nasávání.
- V** Rychlost Určuje provozní rychlost:
1. Minimální rychlost, vhodná k obzvlášť tiché nepřetržité výměně vzduchu, v případě malého množství výparů.
 2. Prostřední rychlost, určená pro většinu použití, ideální poměr mezi průtokem čištěného vzduchu a hlučností.
 3. Maximální rychlost, určená pro zpracování maximálního množství výparů i během dlouhého časového úseku.

- L** Osvětlení Zapíná a vypíná osvětlení.
- M** Motor Zapíná a vypíná motor nasávání.
- V** Rychlost Určuje provozní rychlost:
1. Minimální rychlost, vhodná k obzvlášť tiché nepřetržité výměně vzduchu, v případě malého množství výparů.
 2. Prostřední rychlost, určená pro většinu použití, ideální poměr mezi průtokem čištěného vzduchu a hlučností.

Tukové filtry

Čištění kovových samonosných filtrů

- Lze je mýt i v myčce; je nutné je mýt asi každé 2 měsíce používání, při obzvlášť intenzivním používání i častěji.
- Vysuňte nasávací spodek.
- Vytáhněte filtry jeden po druhém uvolněním příslušných háčků.
- Umyjte filtry a dávejte pozor, abyste je neohnuli, před nasazením je nechte uschnout. (Případná změna barvy povrchu filtru, která se může časem projevit, nemá v žádném případě vliv na účinnost filtru.)
- Při opětovném nasazování udržujte držadlo směrem k viditelné vnější části.
- Zavřete nasávací spodek.

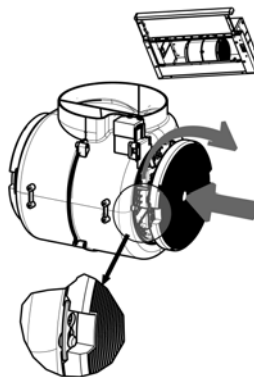


Uhlíkové filtry proti zápachu (filtrační provedení)

VÝMĚNA

Upozornění: Před výměnou filtru proti zápachu vypněte světla a počkejte, až žárovky vychladnou.

- Nelze je mýt i v myčce, ani obnovovat; je nutné je asi každé 4 měsíce používání vyměnit, při obzvlášť intenzivním používání i častěji.
- Vysuňte nasávací spodek.
- Vyměňte tukové filtry.
- Odstraňte nasycený uhlíkový filtr proti zápachu uvolněním příslušných háčků.
- Namontujte nový filtr připnutím do příslušného uložení.
- Tukové filtry vraťte zpět.
- Zavřete nasávací spodek.



Světlení

- V případě výměny kontaktujte technický servis ("V případě nákupu kontaktujte technický servis").



Franke S.p.a.
Via Pignolini,2
37019 Peschiera del Garda (VR)
www.franke.it

991.0459.497_ver3 - 161130
D002815_02