



Lave-vaisselle

FR Manuel d'utilisation



Lave-vaisselle

QW-GS52I452X-FR

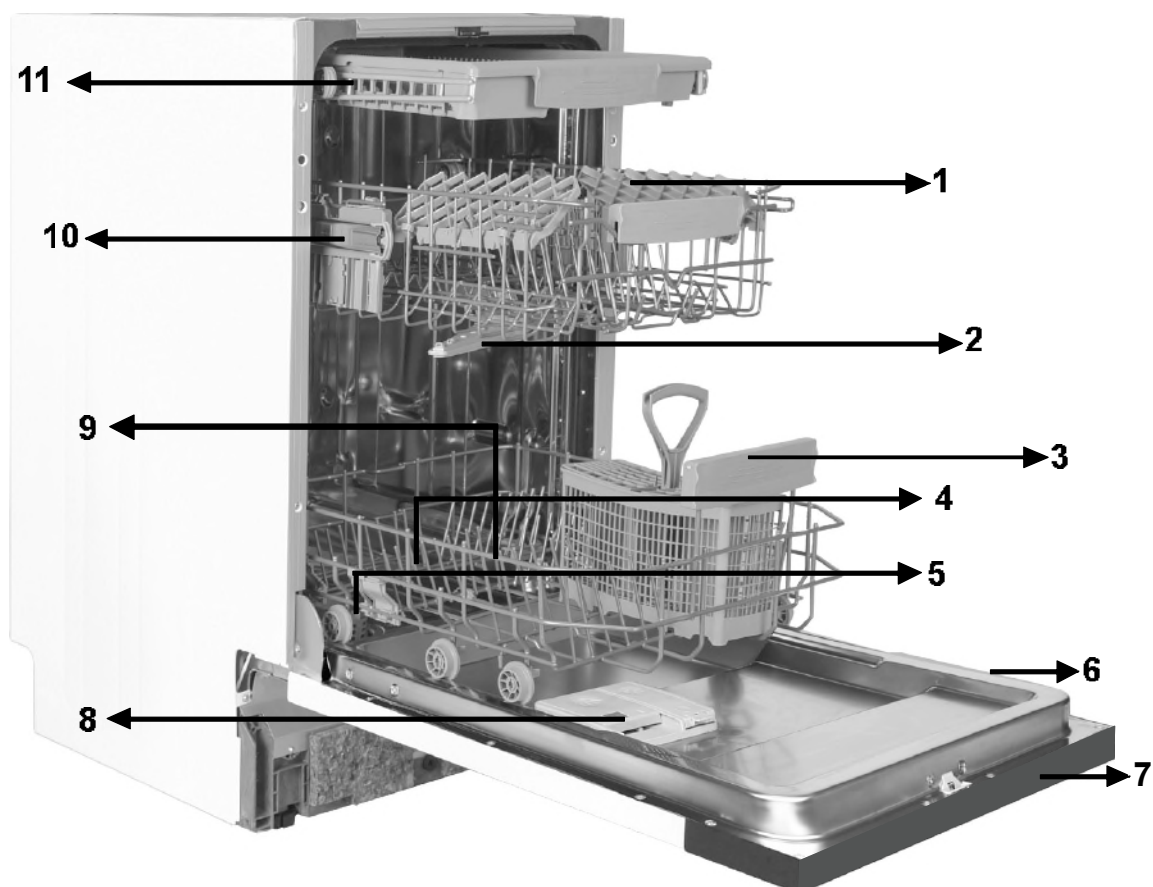
CONTENU

CHAPITRE-1 : EXPLICATION DU PRODUIT	
Spécifications techniques	5
Conformité aux normes et données de test.....	5
CHAPITRE-2 : INFORMATIONS DE SÉCURITÉ ET RECOMMANDATIONS	
Recyclage.....	6
Informations de sécurité	6
Recommandations.....	8
Objets ne convenant pas au lave-vaisselle	8
CHAPITRE-3 : INSTALLATION DE LA MACHINE	
Positionnement de la machine	9
Raccordements en eau	9
Tuyau d'alimentation en eau.....	10
Tuyau d'évacuation de l'eau	10
Raccordement électrique.....	11
Avant d'utiliser l'appareil pour la première fois	12
CHAPITRE-4 : PRÉPARATION DE L'UTILISATION DE LA MACHINE	
L'importance de la décalcification de l'eau	12
Remplissage de sel	12
Bandelette d'essai	12
Réglage de la dureté de l'eau.....	13
Utilisation du détergent.....	13
Remplissage du compartiment à détergent.....	13
Détergent combiné	14
Remplissage de produit de rinçage et réglages	14
CHAPITRE-5 : CHARGEMENT DE VOTRE LAVE-VAISSELLE	
Panier à vaisselle	15
Chargement alternatifs du panier	18
CHAPITRE -6 : DESCRIPTIONS DU PROGRAMME	
Éléments du programme	20
CHAPITRE -7 : FAMILIARISEZ-VOUS AVEC VOTRE MACHINE	
Mise en route de la machine	23
Suivi du programme	23
Changement d'un programme.....	23
Utilisation de votre machine	23
Mise à l'arrêt de la machine.....	24
Compatibilité des programmes et options	24
CHAPITRE-8 : ENTRETIEN ET NETTOYAGE	
Filtres	26
Bras gicleurs.....	26
Filtre de tuyau	26
CHAPITRE-9 : CODES D'ERREUR ET QUE FAIRE EN CAS DE PANNE	27
CHAPITRE-10 : INFORMATIONS PRATIQUES ET UTILES	28

Cher client. Notre objectif est de vous offrir des produits de haute qualité dépassant vos attentes. Votre appareil est produit dans des usines modernes et est soumis à de soigneux tests de qualité.

Avant d'utiliser votre appareil, veuillez lire attentivement ce guide qui inclut des informations basiques de sécurité concernant l'installation, l'entretien et l'utilisation. Veuillez contacter votre centre de service après-vente autorisé le plus proche pour l'installation de votre appareil.

Les instructions d'utilisation s'appliquent à plusieurs modèles. Des différences sont donc possibles.



- 1. Panier supérieur avec supports
- 2. Bras pulvérisateur supérieur
- 3. Panier inférieur
- 4. Bras pulvérisateur inférieur
- 5. Filtres
- 6. Plaque signalétique

- 7. Panneau de commande
- 8. Distributeur de détergent et de liquide de rinçage
- 9. Récipient de sel
- 10. Loquet de glissière du panier supérieur
- 11. Tiroir à couverts



12. Unité de turbo-séchage :
Ce système offre de meilleures performances de séchage pour votre vaisselle.

CHAPITRE -1 : SPÉCIFICATIONS TECHNIQUES

Spécifications techniques

Capacité	10 couverts
Hauteur	820 mm - 870 mm
Largeur	450 mm
Profondeur	550 mm
Poids net	32 kg
Alimentation électrique	220-240 V, 50 Hz
Puissance totale	1900 W
Puissance de chauffage	1800 W
Puissance de pompe	100 W
Puissance de pompe de vidange	30 W
Pression d'alimentation en eau	0.03 MPa (0,3 bar)-1 MPa (10 bar)
Courant	10 A

Conformité aux normes et aux données de test/ Déclaration de conformité UE

Ce produit répond aux exigences de toutes les directives européennes en vigueur ainsi qu'à toutes les normes harmonisées correspondantes, qui prévoient le marquage CE.

Veillez visiter www.sharphomeappliances.com pour une copie électronique de ce manuel d'utilisation.

Recyclage

- Certains composants et l'emballage de votre machine ont été fabriqués à partir de matériaux recyclés.
- Les pièces en plastique sont marquées des abréviations internationales : (>PE< , >PS< , >POM<, >PP<,)
- Les pièces en carton ont été fabriquées à partir de papier recyclé et doivent être mises au rebut dans les containers de recyclage pour déchets de papier.
- De tels matériaux ne doivent pas être placés dans des poubelles ordinaires. Ils doivent être déposés dans un centre de recyclage.
- Contactez le centre adapté pour obtenir plus d'informations sur les méthodes et points de récupération.

Informations de sécurité

Lorsque vous prenez livraison de votre machine

- Vérifiez si votre machine ou son emballage son endommagés. Ne démarrez jamais une machine endommagée d'une quelconque manière, assurez-vous de contacter un centre de service après-vente autorisé.
- Déballez l'appareil tel qu'indiqué et débarrassez-vous de l'emballage selon les règles en vigueur.

Points devant être observés durant l'installation de la machine

- Choisissez un emplacement adapté, sûr et plan pour installer la machine.
- Effectuez l'installation et le raccordement de votre machine en respectant les instructions.
- Cette machine ne doit être réparée et installée que par un centre de service après-vente autorisé.
- N'utilisez que des pièces de rechange originales avec cette machine.
- Avant l'installation, assurez-vous que la machine est débranchée.
- Vérifiez que le système de fusible électrique intérieur est raccordé selon la réglementation.
- Tous les raccordements électriques doivent correspondre aux valeurs de la plaque signalétique.
- Assurez-vous spécialement que la machine ne soit pas au-dessus du câble d'alimentation électrique.
- N'utilisez jamais de rallonge ou de multiprise pour effectuer le raccordement. La prise doit être facilement accessible après l'installation de la machine.
- Après l'installation de la machine dans un emplacement adéquat, faites-la tourner à vide pour la première fois.

En utilisation quotidienne

- Cette machine est conçue pour une utilisation domestique, ne l'utilisez pas à d'autres fins.

L'usage commercial du lave-vaisselle annulera la garantie.

- Ne montez pas, ne vous asseyez pas et ne placez pas de poids sur la porte

lorsque celle-ci est ouverte, l'appareil pouvant basculer.

- N'utilisez jamais de détergent ou de produit de rinçage non conçu spécialement pour les lave-vaisselle. Notre compagnie décline toute responsabilité pour les dommages en résultant.
- L'eau de la section lavage de la machine n'est pas potable, veuillez ne pas la boire.
- Ne placez pas d'agents chimiques de dissolution tels que des solvants dans la section lavage de la machine, ceci pouvant poser un risque d'explosion.
- Vérifiez que les plastiques résistent à la chaleur avant le lavage.
- Cet appareil peut être utilisé par des enfants de plus de 8 ans et des personnes aux capacités physiques, sensorielles ou mentales réduites ou manquant d'expérience et de connaissances s'ils sont supervisés ou s'ils ont reçu des instructions concernant l'utilisation de cet appareil en toute sûreté et comprennent les risques courus. Les enfants ne doivent pas jouer avec l'appareil. Le nettoyage et l'entretien par l'utilisateur ne doivent pas être effectués par des enfants non supervisés.
- Ne placez pas d'objets inadaptés ou plus lourds que la capacité de charge du panier dans votre machine. SHARP ne saurait être tenu responsable des dommages sur les pièces intérieures.
- Votre lave-vaisselle ne doit pas être ouvert durant son fonctionnement. Un dispositif de sécurité assurera que la machine s'arrête en cas d'ouverture.
- Ne laissez pas la porte ouverte pour éviter les accidents.
- Placez les couteaux et autres objets pointus dans le panier à couverts en plaçant la lame vers le bas.
- Si le cordon d'alimentation est endommagé, il doit être remplacé par SHARP ou un de ses agents d'entretien.

Avertissement : Ne restez pas devant la porte lorsque le signal d'ouverture automatique est audible.

Pour la sécurité de vos enfants

- Une fois l'emballage de la machine retiré, assurez-vous que les matériaux d'emballage soient hors de la portée des enfants.
- Ne laissez pas les enfants jouer avec la machine ou la démarrer.
- Gardez les enfants éloignés des détergents et produits de rinçage.
- Gardez les enfants éloignés de la machine lorsqu'elle est ouverte, des résidus de produit de nettoyage pouvant être présents à l'intérieur de la machine.
- Assurez-vous que votre ancienne machine ne constitue pas de menace pour vos enfants.

Il est arrivé que des enfants s'enferment dans d'anciennes machines. Pour éviter une telle situation, cassez le dispositif de fermeture de la porte de votre machine et arrachez les câbles électriques.

En cas de dysfonctionnement

- Toute réparation effectuée par toute autre personne autre que du personnel d'entretien autorisé annulera votre garantie.
- Avant d'effectuer tout travail de réparation sur votre machine, assurez-vous que la machine est isolée du secteur. Déclenchez le fusible ou débranchez l'appareil. Ne tirez pas par le câble pour le débrancher. Assurez-vous de fermer le robinet d'eau.

Recommandations

- Pour économiser de l'eau et de l'énergie, enlevez les résidus grossiers de la vaisselle avant de la placer dans le lave-vaisselle. Démarrez votre machine lorsqu'elle est complètement chargée.
- Utilisez le programme de pré lavage uniquement lorsque nécessaire.
- Placez les objets creux tels que bols, verres et casseroles dans la machine vers le bas.
- Il n'est pas recommandé de surcharger la machine ou de la charger d'une manière autre que celle indiquée.

Objets ne convenant pas au lave-vaisselle

- Les cendres de cigarette, restes de bougie, le vernis, la peinture, les substances chimiques, les matériaux en alliage de fer
- Les fourchettes, cuillères et couteaux ayant une partie en bois ou en os, ou ayant des poignées en ivoire ou nacrées, les objets collés, les objets recouverts d'abrasif, les produits chimiques acides ou basiques
- Les objets en plastique ne résistant pas à la chaleur, les récipients en cuivre ou en étain
- Les objets en aluminium ou en argent (ceux-ci pouvant perdre leur couleur, devenir ternes)
- Certains types de verre délicats, les porcelaines au motif imprimé pouvant disparaître même après le premier lavage, certains objets en cristal pouvant graduellement devenir opaques, les couverts collés ne résistant pas à la chaleur, les verres en cristal au plomb, les planches à découper, les objets en fibre synthétique
- Les objets absorbants tels que les éponges ou les torchons ne sont adaptés au nettoyage au lave-vaisselle.

Avertissement : Veuillez faire attention à n'acheter dès à présent que de la vaisselle résistant au lave-vaisselle.

INSTALLATION DE LA MACHINE

Positionnement de la machine

Lorsque vous déterminez l'emplacement de votre machine, faites attention à choisir un endroit vous permettant de charger et décharger facilement votre vaisselle.

Ne placez pas votre machine dans un emplacement où il est possible que la température ambiante descende en dessous de 0°C.

Avant de la positionner, sortez la machine de son emballage en suivant les avertissements situés sur l'emballage.

Positionnez la machine près d'un robinet d'eau ou d'une conduite d'évacuation. Il est nécessaire de positionner votre machine en gardant à l'esprit que ses raccords ne seront pas altérés une fois effectués.

N'attrapez pas la machine par sa porte ou par un panneau pour la déplacer.

Faites attention à garder suffisamment d'espace sur les côtés de la machine afin de pouvoir la déplacer confortablement vers l'avant et l'arrière durant son nettoyage.

Assurez-vous que les tuyaux d'entrée et de sortie de l'eau ne soient pas écrasés durant le positionnement de la machine. Assurez-vous aussi que la machine ne soit pas au-dessus du câble électrique.

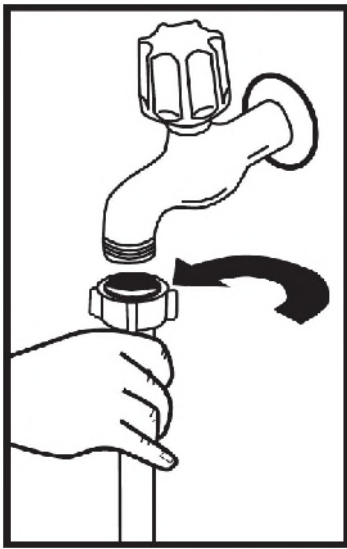
Ajustez les pieds ajustables de la machine afin qu'elle soit plane et équilibrée. Le positionnement adéquat de la machine assure une ouverture et fermeture sans problème de la porte. Si la porte de votre machine ne ferme pas correctement, vérifiez si la machine est stable sur le sol. Si nécessaire, ajustez les pieds ajustables et assurez-vous que sa position est stable.

Raccordement en eau

La plomberie intérieure doit être adaptée à l'installation d'un lave-vaisselle. Nous recommandons aussi

d'installer un filtre à l'entrée de votre maison ou appartement pour éviter tous dommages causés par une contamination (sable, argile, rouille, etc..) pouvant être occasionnellement transportée par l'eau courante ou par la plomberie intérieure, et pour empêcher tout problème de jaunissement et de formation de dépôts après le lavage.

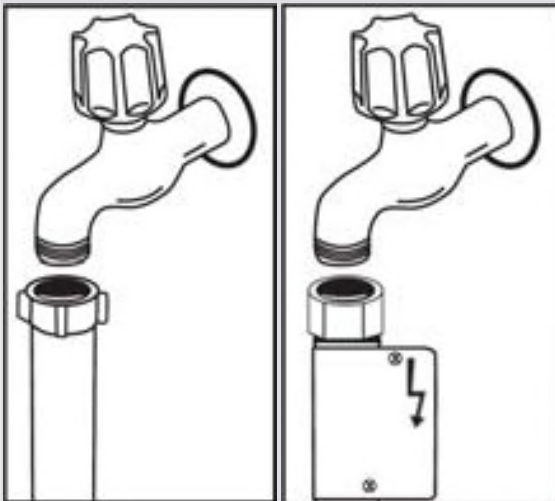
CHAPITRE -3 : INSTALLATION DE LA MACHINE



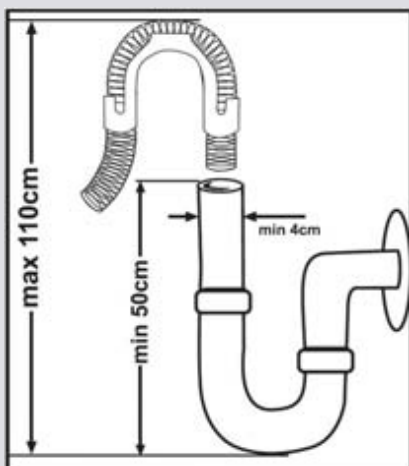
Tuyau d'alimentation en eau

N'utilisez pas le tuyau d'alimentation en eau de votre ancienne machine. Utilisez plutôt le nouveau tuyau d'alimentation en eau fourni avec votre machine. Si vous devez connecter un tuyau d'alimentation neuf ou non utilisé depuis longtemps, faites couler de l'eau à travers le tuyau avant d'effectuer le raccordement. Connectez le tuyau d'alimentation en eau directement sur le robinet d'alimentation en eau. La pression fournie par le robinet doit être au moins 0,03 Mpa et au plus 1 Mpa. Si la pression d'eau dépasse 1 Mpa, une vanne de surpression doit être installée entre l'appareil et la tuyauterie.

Une fois les raccordements effectués, le robinet doit être ouvert complètement et son étanchéité doit être vérifiée. Pour la sûreté de votre machine, assurez-vous de toujours fermer le robinet d'alimentation en eau si l'appareil ne doit pas être utilisé pendant une période prolongée.



NOTE : Un système anti-débordement Aquastop est utilisé dans certains modèles. Si un Aquastop est utilisé, une tension élevée existe. Ne coupez pas le système anti-débordement Aquastop. Ne le pliez pas et ne le tordez pas.



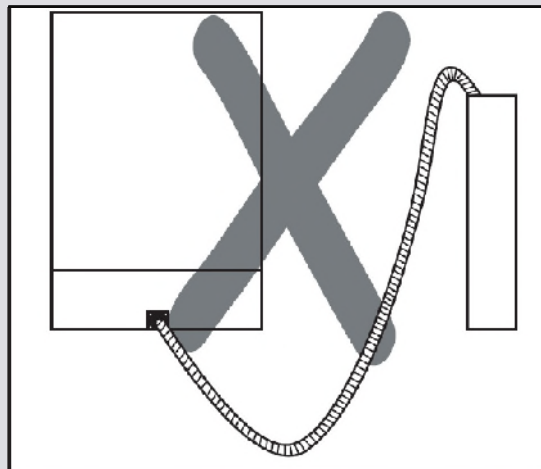
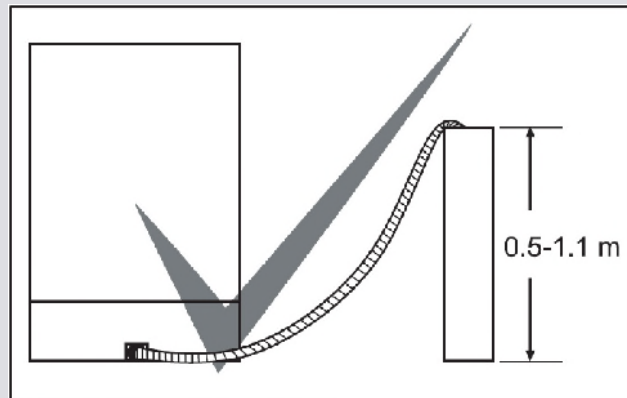
Tuyau d'évacuation de l'eau

Le tuyau d'évacuation de l'eau peut être raccordé soit directement à un trou d'évacuation de l'eau ou au siphon d'évacuation d'un évier.

En utilisant un tuyau plié spécial (si disponible), l'eau peut être évacuée directement dans l'évier en accrochant le tuyau plié au bord de l'évier. Ce raccordement doit être entre 50 et 110 cm du niveau du sol.

CHAPITRE -3 : INSTALLATION DE LA MACHINE

Avertissement : Lorsqu'un tuyau d'évacuation de plus de 4 m est utilisé, la vaisselle peut rester sale. Notre société décline toute responsabilité dans ce cas.



Raccordement électrique

La fiche à contact de protection de votre machine doit être connectée à une prise de mise à la terre fournissant un courant et une tension adaptés. Si aucune terre n'est présente, demandez à un électricien compétent de l'installer. En cas d'utilisation sans mise à la terre, notre compagnie ne saurait être responsable de toute perte d'usage pouvant se présenter.

Le courant de rupture du fusible intérieur doit être de 10-16 A. Votre machine est réglée pour utiliser une alimentation 220-240 V. Si la tension dans votre région est de 110 V, connectez un transformateur 110/220 V de puissance 3000 W entre l'appareil et le secteur. La machine ne doit pas être branchée durant le positionnement. Utilisez toujours la fiche fournie avec votre machine. Fonctionner à faible tension diminuera la qualité du lavage. Le câble électrique de la machine ne doit être remplacé que par un centre de service après-vente autorisé ou un électricien autorisé. Tout manquement peut être source d'accident. Pour la sûreté de votre machine, nous recommandons de débrancher la prise si l'appareil ne doit pas être utilisé pendant une période prolongée.

Afin d'éviter un risque d'électrocution, ne débranchez pas l'appareil avec des mains mouillées.

Lorsque vous déconnectez votre machine du secteur, tirez toujours sur la fiche. Ne tirez jamais sur le cordon.

CHAPITRE -4 : PRÉPARATION DE L'UTILISATION DE LA MACHINE

Avant d'utiliser la machine pour la première fois.

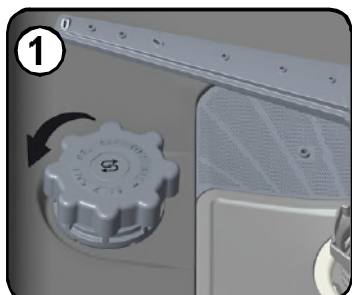
- Veuillez vérifier que les alimentations en eau et en électricité correspondent aux valeurs indiquées dans les instructions d'installation de la machine.
- Enlevez tous les matériaux d'emballage de l'intérieur de la machine.
- Placez de l'adoucisseur d'eau.
- Ajoutez 1 kg de sel dans le compartiment à sel et remplissez d'eau jusqu'à un niveau correspondant à un quasi-débordement.
- Remplissez le compartiment à produit de rinçage.

PRÉPARATION DE L'UTILISATION DE LA MACHINE

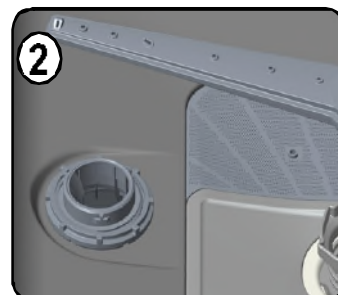
L'importance de la décalcification de l'eau

Pour que le lavage s'effectue correctement, le lave-vaisselle a besoin d'eau douce, c'est à dire peu calcaire. Des résidus de calcaire se déposeront autrement sur la vaisselle et sur l'intérieur de l'appareil. Ceci aura un impact négatif sur les performances de lavage, de séchage et de brillance de la machine. Pour cette raison, un système adoucissant est utilisé dans les lave-vaisselles. Le système adoucissant doit être rafraîchi afin qu'il fonctionne aussi bien durant le prochain lavage. Pour cela, des sels de lave-vaisselle sont utilisés.

Remplissage de sel



Utilisez un sel adoucisseur spécifiquement conçu pour un usage en lave-vaisselle. Pour ajouter le sel adoucisseur, retirez dans un premier temps le panier inférieur puis ouvrez le bouchon du compartiment à sel en le faisant tourner dans le sens inverse des aiguilles d'une montre. (1) (2) Pour la première utilisation, remplissez le compartiment de 1 kg de sel et d'eau (3) jusqu'à débordement si possible. Utilisez un entonnoir (non fourni) (4) pour faciliter le remplissage. Après environ 20 à 30 lavages, ajoutez du sel dans la machine jusqu'à ce que le compartiment soit rempli (environ 1 kg). Ne remplissez le compartiment à sel d'eau avant la première utilisation. Nous recommandons d'utiliser des sels adoucisseurs en petits grains ou en poudre. N'utilisez pas de sel de table dans votre machine, les performances du compartiment à adoucisseur pouvant dans ce cas décliner au cours du temps. Lorsque vous démarrez la machine, le compartiment à sel se remplit d'eau. Placez donc le sel adoucisseur avant de démarrer votre machine. De cette manière, le trop plein de sel est immédiatement nettoyé durant l'opération de lavage. Si vous ne nettoyez pas



immédiatement de vaisselle après avoir rempli le compartiment à sel, lancez un court programme de lavage en laissant la machine vide afin d'éviter que le trop plein de sel ne corrode votre machine. Pour savoir s'il reste suffisamment de sel adoucisseur dans votre machine, veuillez vérifier la section transparente du bouchon du compartiment à sel. Si la quantité de sel est suffisante la section transparente est verte. Du sel doit être ajouté si celle-ci n'est pas verte.

Bandelette d'essai

L'efficacité de lavage de votre machine dépend de la douceur de votre eau courante. Pour cette raison, votre machine est équipée d'un système réduisant la dureté de l'alimentation en eau courante. L'efficacité de lavage augmentera lorsque le système est correctement réglé. Pour connaître la dureté de l'eau dans votre région, contactez votre régie de l'eau ou déterminez la dureté de l'eau en utilisant la bandelette de test (si disponible).

Ouvrez la bandelette de test.	Faites couler de l'eau du robinet pendant une minute.	Gardez la bandelette de test dans l'eau pendant une seconde.	Secouez la bandelette de test après l'avoir sortie de l'eau.	Patiencez 1 min.	Réglez la dureté de l'eau selon les résultats obtenus avec la bandelette de test.		
					Niveau 1		Pas de calcaire
					Niveau 2		Très faible teneur en calcaire
					Niveau 3		Faible teneur en calcaire
					Niveau 4		teneur moyen en calcaire
					Niveau 5		teneur en calcaire
					Niveau 6		teneur élevé en calcaire

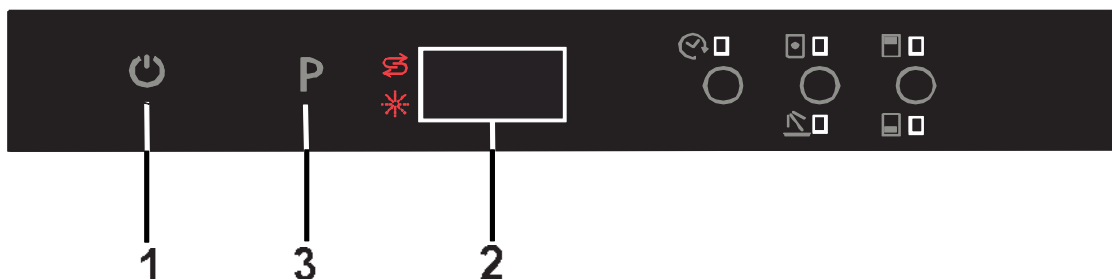
CHAPITRE -4 : PRÉPARATION DE L'UTILISATION DE LA MACHINE

Réglage de la dureté de l'eau

Eau dureté de l'eau	Niveau Allemand de dureté de l'eau dH	Niveau Français de dureté de l'eau dF	Niveau Anglais de dureté de l'eau dE	Indicateur de dureté de l'eau
1	0-5	0-9	0-6	L1 s'affiche sur l'écran.
2	6-11	10-20	7-14	L2 s'affiche sur l'écran.
3	12-17	21-30	15-21	L3 s'affiche sur l'écran.
4	18-22	31-40	22-28	L4 s'affiche sur l'écran.
5	23-31	41-55	29-39	L5 s'affiche sur l'écran.
6	32-50	56-90	40-63	L6 s'affiche sur l'écran.

Si la dureté de l'eau dépasse 90 dF (dureté Française) ou si vous utilisez un puits, nous vous recommandons d'utiliser un filtre et des appareils de traitement de l'eau.

NOTE : Le niveau de dureté est réglé sur 3 en usine.



Ouvrez la porte et tout en ;

En touchant la touche de programme 3, mettez en route la machine avec la touche d'alimentation. **1**

Continuez de toucher la touche de programme jusqu'à ce que « SL » s'affiche sur l'écran. **2**

Relâchez la touche de programme lorsque « SL » disparaît de l'écran. **2**

Le réglage courant de dureté s'affichera sur l'écran. **2**

Pressez la touche tactile de programme 3 pour sélectionner le niveau désiré selon le Tableau de réglage de la dureté de l'eau.

Toute pression de la touche tactile de programme 3 augmentera la dureté de l'eau.

Le niveau de dureté change du Niveau 6 au Niveau 1 lorsque la touche de programme 3 est pressée.

Pour sauvegarder les réglages en mémoire, éteignez la machine. **1**

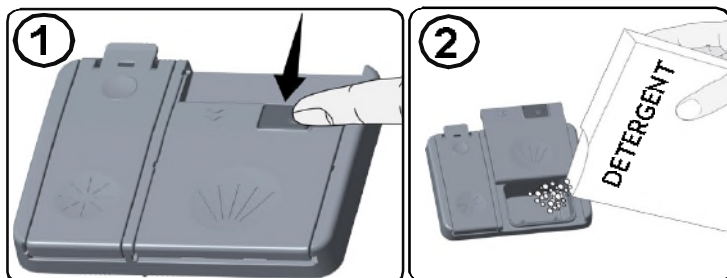
Utilisation du détergent

Utilisez un détergent spécifiquement conçu pour un usage en lave-vaisselle domestique. Vous pouvez trouver des détergents en poudre, gel et tablette conçus pour les lave-vaisselles domestiques sur le marché. Le détergent doit être placé dans le compartiment avant le démarrage de la machine. Gardez les détergents dans des endroits secs et frais hors de la portée des enfants. Ne remplissez pas trop le compartiment à détergent, ceci pouvant rayer vos verres ainsi que limiter la dissolution du détergent. Si vous nécessitez plus d'informations concernant le détergent que vous souhaitez utiliser, veuillez contacter directement le fabricant du détergent.

Remplissage du compartiment à détergent

Ouvrez le dispositif de fermeture pour ouvrir le compartiment à détergent tel que montré dans l'image. **1**

Le récipient à détergent est équipé de lignes de niveau intérieures. Le récipient à détergent peut contenir un maximum de 40 cm³ de détergent. Ouvrez le détergent pour lave-vaisselle et versez dans le grand compartiment **b** 25 cm³ si la vaisselle est très sale ou moins de 15 cm³. Si la vaisselle est restée sale pendant une longue période, si des résidus de nourriture séchée sont présents sur la vaisselle ou si le lave-vaisselle est trop rempli, versez **a** 5 cm³ de détergent dans le compartiment de pré-lavage et lancez la machine. Vous devez peut être ajouter plus de détergent dans la machine, selon le degré d'encrassement et le niveau de dureté de l'eau dans votre région.



CHAPITRE -4 : PRÉPARATION DE L'UTILISATION DE LA MACHINE

Détergents combinés

Les détergents combinés peuvent inclure diverses propriétés. Avant d'utiliser le détergent. Les détergents combinés produisent généralement des résultats suffisants.

Points à considérer durant l'utilisation de ce type de produits :

- Vérifiez les spécifications du produit, et s'il est combiné ou non.
- Vérifiez si le détergent utilisé est adapté à la dureté de l'eau courante.
- Observez les instructions sur l'emballage du produit.
- Placez toujours les tablettes dans le compartiment à détergent dans le distributeur.
- Vous devez contacter le fabricant pour en savoir plus sur les conditions adéquates d'utilisation.
- L'utilisation de produits appropriés permet de limiter la consommation en sel et/ou en produit de rinçage.
- L'étendue de la garantie de votre machine ne couvre pas les plaintes liées à l'usage de ce type de détergent.

Usage recommandé : Si vous souhaitez obtenir de meilleurs résultats en utilisant des détergents combinés, ajoutez du sel et du produit de rinçage et ajustez les réglages de dureté de l'eau et du produit de rinçage en position inférieure.



La solubilité des détergents en tablette produits par différentes compagnies peut dépendre de la température et varier au cours du temps. Il n'est pas recommandé d'utiliser de tels détergents pour les programmes courts. Il est plus adéquat d'utiliser des détergents en poudre.

Avertissement : En cas de problème se développant durant l'utilisation d'un détergent de ce type, veuillez contacter le fabricant du détergent directement.

Lorsque vous arrêtez l'utilisation de détergents combinés

- Remplissez les compartiments de sel et de produit de rinçage.
- Ajustez le réglage de dureté de l'eau en position la plus élevée et lancez un nettoyage à vide.
- Ajustez le niveau de dureté de l'eau.
- Appliquez le réglage du produit de rinçage adéquat.

Remplissage de produit de rinçage et réglage

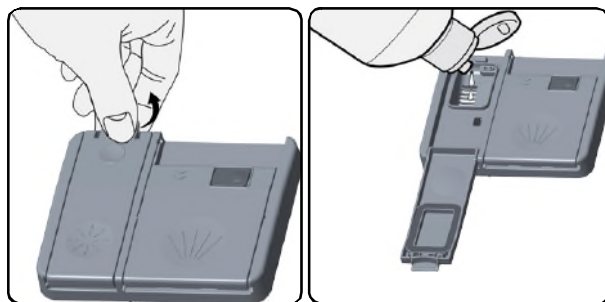
Pour remplir le compartiment du liquide de rinçage, ouvrez son couvercle, remplissez-le avec du liquide de rinçage jusqu'au niveau MAX, puis refermez le bouchon. Veillez à ne pas trop le remplir et essuyez les éclaboussures.

Suivez les étapes ci-après pour modifier le niveau du liquide de rinçage avant de mettre la machine en marche :

- Appuyez sur le bouton de sélection de programme et maintenez-le enfoncé.
- Mettez la machine en marche.
- Maintenez le bouton de sélection de programme enfoncé jusqu'à ce que l'inscription « rA » disparaisse de l'écran. Le réglage du liquide de rinçage suit celui de la dureté de l'eau.
- La machine affiche le réglage actuel.
- Modifiez le niveau en appuyant sur le bouton de sélection de programme.
- Éteignez la machine pour enregistrer les réglages effectués.

Le réglage par défaut est « 4 ».

Si la vaisselle ne sèche pas correctement ou si elle comporte des taches, augmentez le niveau. Si les taches bleues se forment sur votre vaisselle, baissez le niveau.



Niveau	Dose de brillant	Indicateur
1	Le liquide de rinçage n'est pas distribué	r1 s'affiche à l'écran.
2	1 dose est distribuée	r2 s'affiche à l'écran.
3	2 doses sont distribuées	r3 s'affiche à l'écran.
4	3 doses sont distribuées	r4 s'affiche à l'écran.
5	4 doses sont distribuées	r5 s'affiche à l'écran.

CHAPITRE-5 : CHARGEMENT DE VOTRE LAVE-VAISSELLE

CHARGEMENT DE VOTRE LAVE-VAISSELLE

Placez la vaisselle correctement dans la machine.

Il existe deux paniers séparés permettant de charger la vaisselle dans votre machine. Le panier inférieur est pour les objets ronds et profonds.

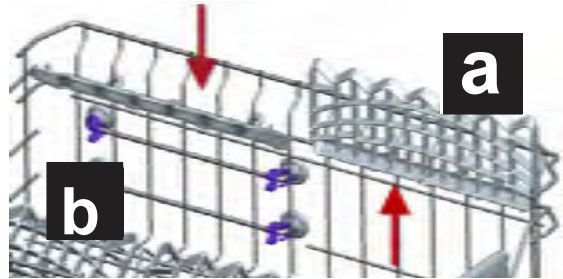
Le panier supérieur est pour les objets fins et minces. Nous vous recommandons d'utiliser le panier à couverts afin d'obtenir les meilleurs résultats.

Pour éviter de possibles blessures, placez les couteaux à long manche et pointus avec leur côté pointu vers le bas ou horizontaux dans le panier.

Avertissement : Placez votre vaisselle dans la machine d'une manière n'empêchant pas aux bras gicleurs supérieur et inférieur de tourner.

Casier à vaisselle

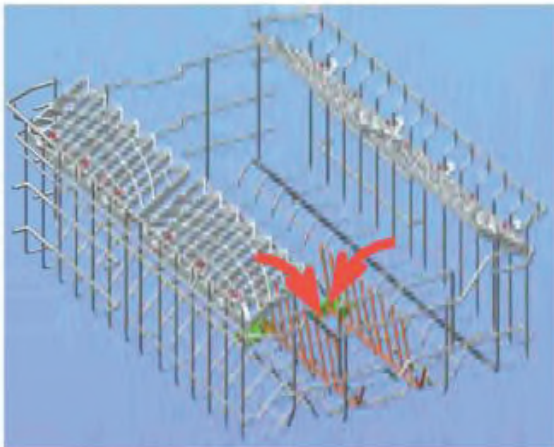
Des casiers à vaisselle sont installés dans le panier supérieur de votre machine. a b Vous pouvez utiliser ces casiers à vaisselle en position ouverte ou fermée. Lorsqu'ils sont en position ouverte a vous pouvez placer vos tasses par-dessus les casiers, et lorsqu'ils sont en position fermée b vous pouvez placer de longs verres dans le panier. Vous pouvez aussi utiliser ces casiers pour placer des fourchettes, couteaux et cuillères de grande taille.



Panier inférieur

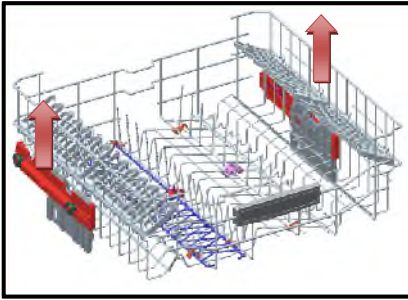
Casiers pliants

Les casiers pliants du panier supérieur sont conçus pour faciliter le placement de gros objets tels que des casseroles, poêles, etc. Si nécessaire, chaque partie peut être pliée séparément, ou toutes peuvent être pliées afin d'obtenir de plus grands espaces. Vous pouvez utiliser les casiers pliants en les tirant vers le haut ou en les pliant vers le bas.

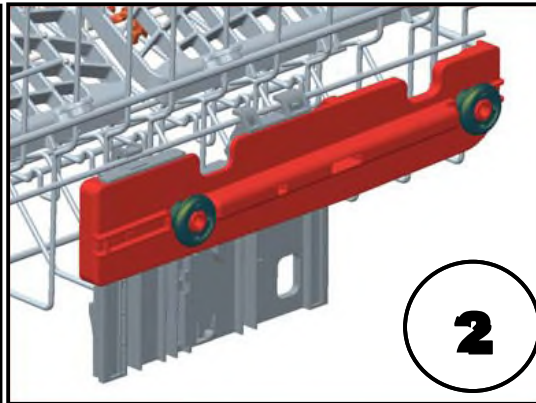
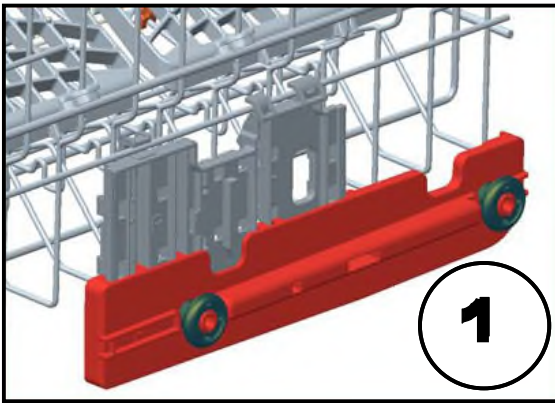


CHAPITRE-5 : CHARGEMENT DE VOTRE LAVE-VAISSELLE

Ajustement de hauteur du panier supérieur lorsqu'il est plein

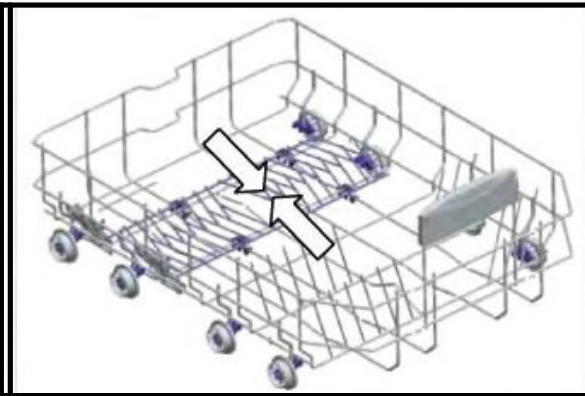
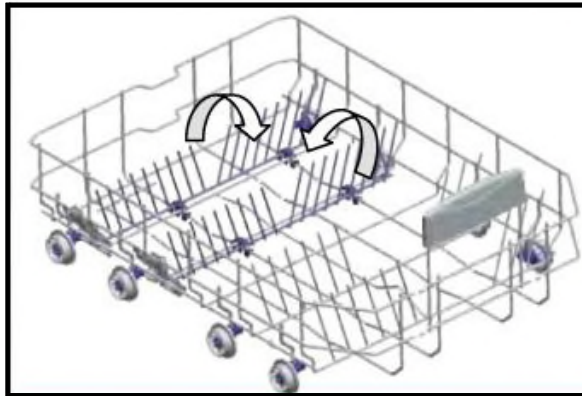


Le mécanisme d'ajustement de la hauteur du panier supérieur de votre machine est conçu pour vous laisser ajuster la hauteur de votre panier supérieur vers le haut ou vers le bas, sans devoir l'enlever de votre machine lorsque celle-ci est pleine, et pour créer de grands espaces dans les parties supérieure ou inférieure de votre machine selon le besoin. Le panier de votre machine est réglé en position supérieure en usine. Afin de monter votre panier, prenez-le par ses deux côtés et tirez-le vers le haut. Afin de le baisser, prenez-le à nouveau par ses deux côtés et laissez-le descendre. Dans le mécanisme d'ajustement du panier chargé, assurez-vous que les deux côtés sont bien dans la même position (inférieure ou supérieure).



Panier inférieur Casiers pliants

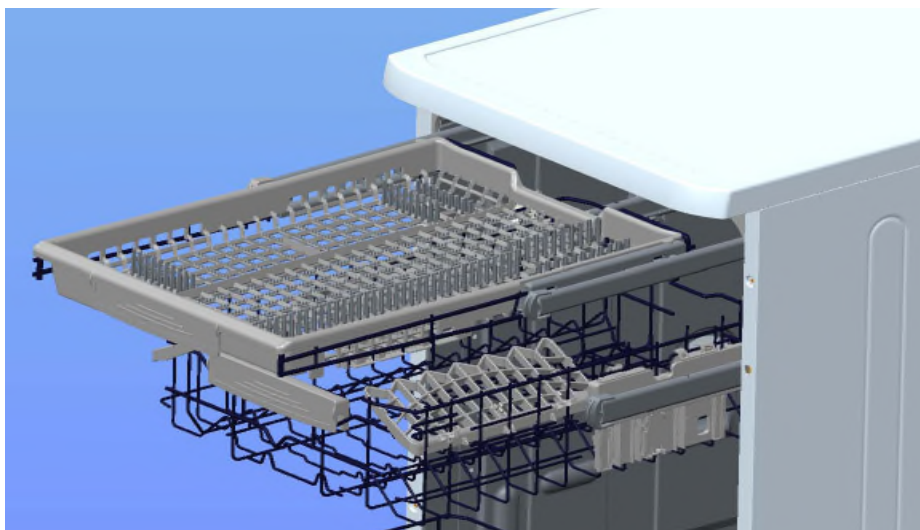
Les casiers pliants composés de deux pièces et situés dans le panier inférieur de votre machine sont conçus pour faciliter le placement de gros objets tels que des casseroles, poêles, etc. Si nécessaire, chaque partie peut être pliée séparément, ou toutes peuvent être pliées afin d'obtenir de plus grands espaces. Vous pouvez utiliser les casiers pliants en les tirant vers le haut ou en les pliant vers le bas.



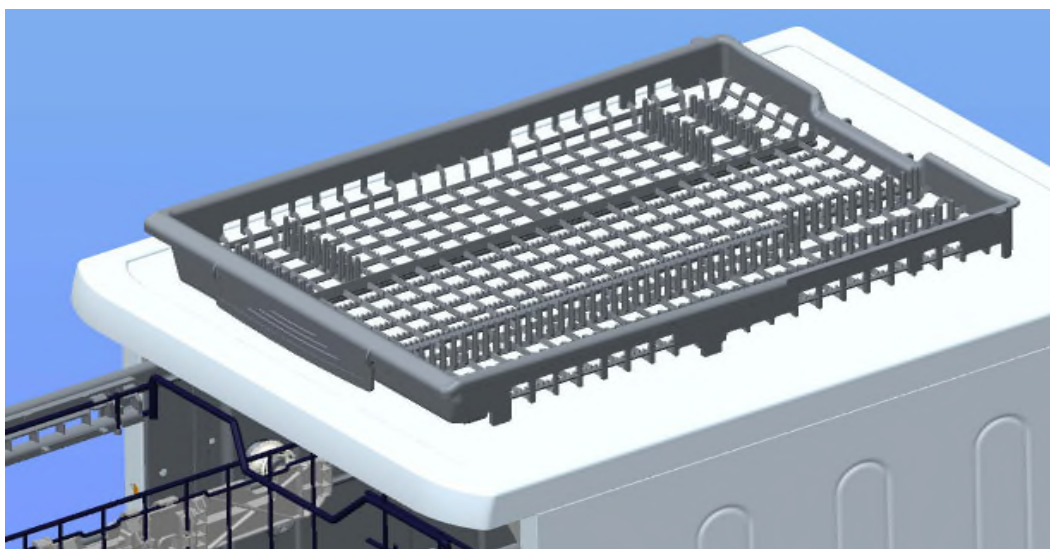
CHAPITRE-5 : CHARGEMENT DE VOTRE LAVE-VAISSELLE

Panier supérieur à couverts

Le panier supérieur à couverts est conçu pour accueillir les fourchettes, cuillères et couteaux, longs ustensiles et petits objets.



Puisqu'il peut être facilement retiré de la machine, il vous permet de sortir votre vaisselle avec le panier après le lavage.



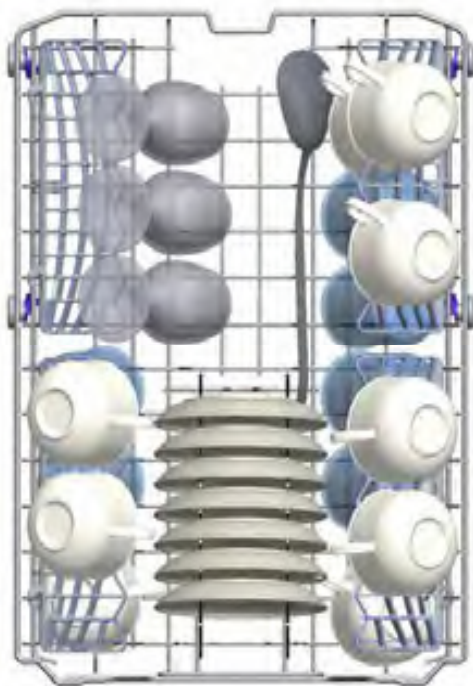
Avertissement : Les couteaux et autres objets pointus doivent être placés horizontalement dans le panier à couverts.

CHAPITRE-5 : CHARGEMENT DE VOTRE LAVE-VAISSELLE

Chargements alternatifs du panier
Panier inférieur

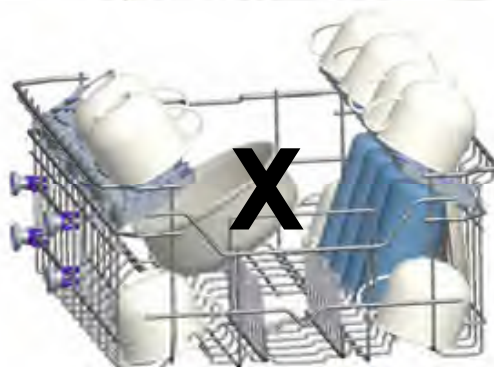
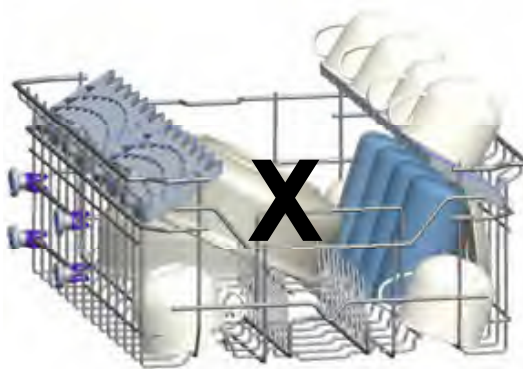
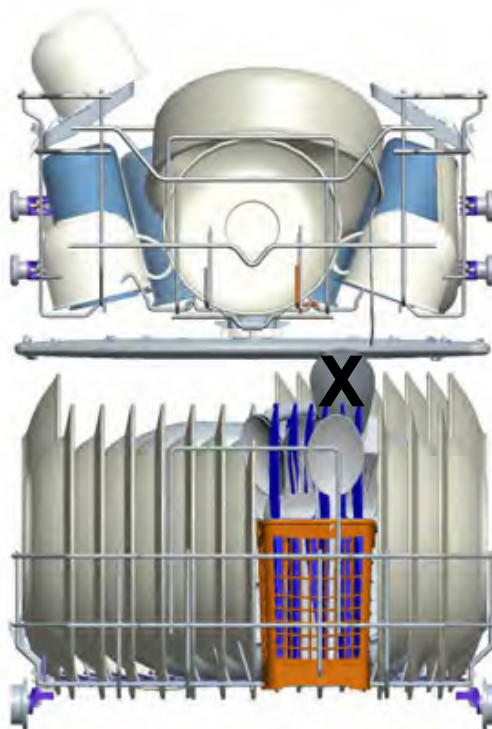


Panier supérieur



CHAPITRE-5 : CHARGEMENT DE VOTRE LAVE-VAISSELLE

Charges incorrectes



Note importante pour les laboratoires de test

Pour des informations détaillées concernant les tests de performance, veuillez contacter l'adresse suivante : "dishwasher@standardtest.info". Dans votre email, veuillez fournir le nom du modèle et le numéro de série (20 chiffres) que vous trouverez sur la porte de l'appareil.

CHAPITRE -6 : DESCRIPTIONS DU PROGRAMME

Éléments du programme

No de programme			
Noms de programme et températures	Rapide 14' - (P1)	Rapide 30 min 40°C (P2)	Éco (référence) (P3)
Type de résidus de nourriture	Prélavage pour rincer et enlever les résidus de nourriture en attendant une pleine charge et la sélection d'un programme	Café, lait, thé, viandes froides, légumes, non gardé longtemps	Café, lait, thé, viandes froides, légumes, non gardé longtemps
Niveau d'encrassement		léger	moyen
Quantité de détergent B : 25 cm ³ / 15 cm ³ A : 5 cm ³		A+B	A+B
	Lavage 30°C	Lavage 40°C	Prélavage
	Rinçage chaud	Rinçage froid	Lavage 50°C
	Fin	Rinçage chaud	Rinçage chaud
		Fin	Séchage
			Fin
Durée de programme (min.)	14	30	198
Consommation électrique (kW heure)	0,57	0,55	0,73
Consommation en eau (litres)	7,7	9,9	9,0

Avertissement : Les programmes courts ne comprennent pas d'étape de séchage. Les valeurs déclarées ci-dessus sont les valeurs obtenues en conditions de laboratoire selon les normes pertinentes. Ces valeurs peuvent changer selon les conditions d'utilisation du produit et l'environnement (tension du réseau, pression d'eau, température d'entrée de l'eau et température ambiante).

CHAPITRE -6 : DESCRIPTIONS DU PROGRAMME

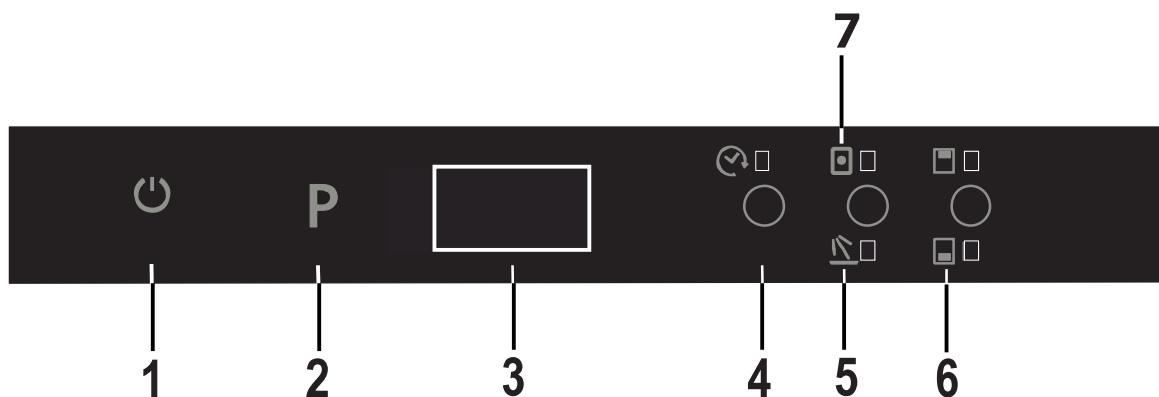
Éléments du programme

No de programme					
Noms de programme et températures	Express 50 min 65°C (P4)	Hygiène 60°C (P5)	Délicat auto 30-50°C (P6)	Normal auto 50-60°C (P7)	Intensif auto 60-70°C (P8)
Type de résidus de nourriture	Soupes, sauces, pâtes, œufs, patates et plats au four, nourriture frite	Plats très sales depuis longtemps ou nécessitant un lavage hygiénique	Vielle soupe, sauces, pâtisseries, œufs, riz, patates et nourritures frites		
Niveau d'encrassement	moyen	élevé	Élevé	Élevé	Élevé
Quantité de détergent B : 25 cm ³ / 15 cm ³ A : 5 cm ³	A+B	A+B	A+B	A+B	A+B
	Lavage 65°C	Lavage 60°C	Les étapes de lavage sont déterminées automatiquement selon le degré d'encrassement.		
	Rinçage tiède	Lavage 65°C			
	Rinçage chaud	Rinçage froid			
	Fin	Lavage 50°C			
		Rinçage chaud			
		Séchage			
		Fin			
Durée de programme (min.)	50	154	66-80	88-104	98-152
Consommation électrique (kW heure)	1,02	1,75	0,66-0,77	0,81-1,02	0,93-1,42
Consommation en eau (litres)	9,9	18,5	9,7-16	9,6-16,1	10-20

** N'utilisez que des détergents en poudre pour le cycle du programme de nettoyage rapide.

*** Vous pouvez laver votre vaisselle en performances de lavage A en utilisant le cycle Express 50 min.

CHAPITRE -7 : MISE EN ROUTE DE LA MACHINE ET SÉLECTION D'UN PROGRAMME



1.) Touche d'alimentation marche/arrêt

Une fois la touche d'alimentation marche/arrêt appuyée, deux tirets s'affichent sur l'écran d'affichage du programme. Appuyez sur la touche tactile marche/arrêt avec votre doigt pendant une seconde pour mettre la machine en marche ou à l'arrêt.

2.) Touche tactile de programme

Utilisez la touche tactile de programme pour sélectionner un programme adapté à votre vaisselle.

3.) Écran d'affichage du programme

L'écran d'affichage du programme affiche la durée du programme et le temps restant durant le déroulement du programme. Vous pouvez aussi suivre les programmes sélectionnés sur cet écran.

4.) Touche tactile du départ différé

Vous pouvez différer le démarrage d'un programme sélectionné de 1 à 19 heures en appuyant sur la touche tactile du départ différé de la machine. Lorsque la touche tactile du départ différé est appuyée, « 1h » s'affiche sur l'écran d'affichage du programme. Si vous continuez d'appuyer la touche tactile du départ différé, la durée augmentera de 1 à 19 sur l'écran. Appuyez sur la touche départ différé jusqu'à atteindre le délai de départ souhaité du programme de lavage. Il est aussi possible de sélectionner le programme dans un premier temps puis le départ différé, selon la dernière valeur entrée. Pour annuler le départ différé, sélectionnez soit un départ différé de « 0h » ou gardez la touche tactile de programme appuyée pendant 3 secondes. L'écran vous informera pendant combien de secondes la touche doit être appuyée pour annuler le délai.

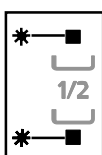
Note : Si la touche tactile du départ différé est maintenue appuyée, le délai de report commence à changer plus rapidement (la vitesse de changement est proportionnelle à la durée de pression). Lorsque la touche tactile du départ différé est appuyée pendant une longue période de temps, le compteur s'arrête et affiche « h:00 ».

5.) Rinçage extra

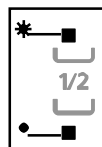
Lorsque l'option de rinçage extra est sélectionnée, une étape de rinçage additionnelle est ajoutée au programme pour obtenir un lavage plus hygiénique.

6.) Touche tactile de demi-charge (1/2)

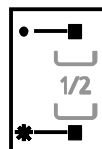
En utilisant la fonction 1/2, trois types de lavage peuvent être effectués, correspondant au panier inférieur, au panier supérieur et aux deux paniers.



Si vous avez peu de vaisselle dans la machine et souhaitez la laver, vous pouvez activer la fonction demi-charge disponible pour certains programmes. Si vous avez de la vaisselle dans les deux paniers, appuyez sur la touche 1/2 et allumez les deux voyants.



Si vous avez de la vaisselle dans le panier supérieur, appuyez sur la touche 1/2 et allumez le voyant supérieur. Ceci ne lavant que les objets dans le panier supérieur, assurez-vous que le panier inférieur est bien vide.



Si vous avez de la vaisselle dans le panier inférieur, appuyez sur la touche 1/2 et allumez le voyant inférieur. Ceci ne lavant que les objets dans le panier inférieur, assurez-vous que le panier supérieur est bien vide.

Note : Si vous avez utilisé une fonction extra durant le dernier programme de lavage, cette fonction restera aussi active dans le nouveau programme de lavage jusqu'à ce que la machine soit mise à l'arrêt et mise en route à nouveau. Si vous ne souhaitez pas utiliser cette fonction pour un programme de lavage nouvellement sélectionné, appuyez sur la touche de la fonction sélectionnée à nouveau puis vérifiez que le voyant de la touche s'éteint.

CHAPITRE -7 : MISE EN ROUTE DE LA MACHINE ET SÉLECTION D'UN PROGRAMME

Note : "Lorsqu'un programme incompatible avec l'option extra silencieux et rapide est sélectionné, lorsque la touche est appuyée une alarme sonore retentit pour indiquer que l'option sélectionnée n'est pas disponible.

7.) Touche tactile de détergent en tablette (touche 3 en 1)

Appuyez sur la touche tactile de détergent en tablette lorsque vous utilisez des détergents combinés comprenant sel et produit de rinçage. Pour un séchage optimal, il est conseillé d'utiliser du produit de rinçage en plus des tablettes tout en 1.

8.) Indicateur d'avertissement de sel

Pour déterminer s'il reste suffisamment de sel adoucisseur dans la machine, vérifiez si le voyant d'avertissement de sel est allumé sur l'écran. Lorsque le voyant d'avertissement de sel commence à s'allumer, ajoutez du sel dans le compartiment à sel.

Indicateur d'avertissement de produit de rinçage

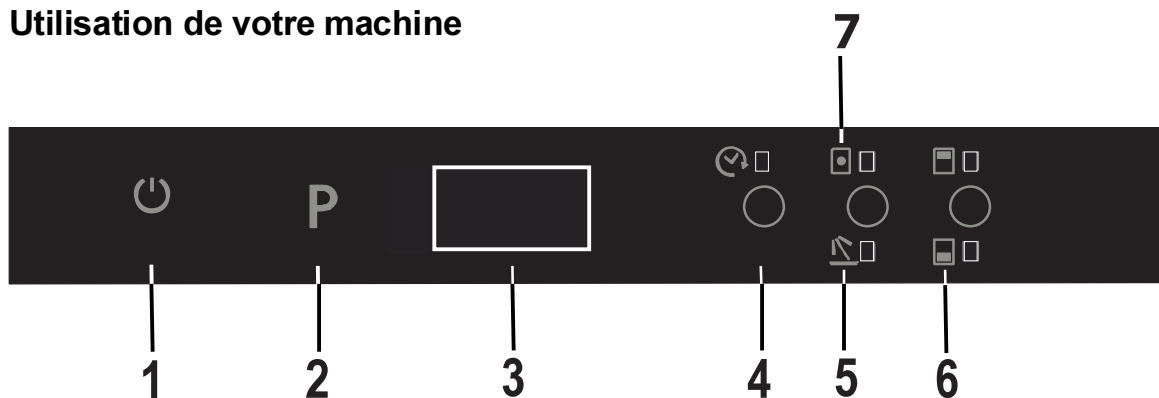
Pour déterminer s'il reste suffisamment de produit de rinçage dans la machine, vérifiez si le voyant d'avertissement de produit de rinçage sur l'écran. Lorsque le voyant de produit de rinçage s'allume, ajoutez du produit de rinçage au compartiment à produit de rinçage.

Fin du programme

La machine émet une alarme sonore 5 fois lorsque le programme est terminé. Lorsque la porte est ouverte une fois la sélection du programme de lavage effectuée, l'alarme sonore s'arrête et un caractère « 0 » s'affiche sur l'écran.

Note : Chaque fois que la machine est mise en route, le programme éco et l'option d'économies d'énergie sont activés par défaut et les options choisies précédemment sont annulées. Lorsque vous sélectionnez les programmes autres que éco, l'icône d'économies d'énergie disparaît.

Utilisation de votre machine



Mise en route de la machine

1- Appuyez sur la touche d'alimentation marche/arrêt (1).

Lorsque la machine est allumée, deux tirets s'affichent sur l'affichage de programme.

2- Durant la sélection d'un programme avec la touche tactile de programme (2), le programme sélectionné (P1, P2, etc.) apparaît sur l'écran d'affichage du programme. P1 à P8 et la durée du programme s'affichent alternativement pendant 3 sec. pour le programme et pendant 1 sec. pour la durée du programme.

3- Si désiré, vous pouvez choisir des fonctions additionnelles. (4-7)

4- Fermez la porte. Le programme démarre automatiquement.

Note : Si vous décidez de ne pas démarrer la machine après la sélection du programme, appuyez sur la touche tactile de marche/arrêt (1). La machine sera prête pour la sélection du nouveau programme en appuyant sur la touche tactile marche/arrêt (1) à nouveau. Sélectionnez le nouveau programme en appuyant sur la touche tactile de programme (2).

Suivi du programme

- Si votre modèle est équipé de la fonction "iLED", vous pouvez suivre le programme via l'InfoLED. Lorsque la machine est en fonctionnement l'iLED est allumée. Elle s'éteint lorsque le programme se termine.

- Lorsque la porte est ouverte une fois la sélection du programme de lavage effectuée, l'alarme sonore s'arrête et un caractère « 0 » s'affiche sur l'écran (3).

- Si la porte est ouverte durant le cycle de lavage, la durée restante du programme sélectionné est affichée sur l'écran (3).

- La machine émet une alarme sonore 5 fois lorsque le programme est terminé.

Changement d'un programme

Pour changer le programme lorsqu'un programme de lavage est en cours :

1- Ouvrez la porte et sélectionnez un nouveau programme en appuyant sur la touche tactile de programme (2).

2- Une fois la porte fermée, le nouveau programme sélectionné démarre au point d'arrêt du programme initial, mais avec les paramètres (température, cycles) du nouveau programme.

CHAPITRE -7 : MISE EN ROUTE DE LA MACHINE ET SÉLECTION D'UN PROGRAMME

Annulation et réinitialisation d'un programme

Pour annuler un programme en cours et en position de veille.

1- Ouvrez la porte de la machine. Le dernier programme sélectionné apparaîtra sur l'écran (3).

2- Pressez et gardez pressée la touche tactile de programme (2) pendant 3 secondes. L'écran (3) comptera de 3 à 1 puis affichera « 0:01 » pour indiquer que l'annulation est effectuée.

3- Une fois la porte fermée, le processus de décharge démarre. La machine se videra d'eau pendant 30 secondes. Lorsque le programme est annulé, la machine émettra une alarme sonore 5 fois.

Note : Lorsque la porte de la machine est ouverte afin d'arrêter un programme de lavage avant sa fin, n'ouvrez dans un premier temps que légèrement la porte afin d'éviter des fuites d'eau.

Mise à l'arrêt de la machine

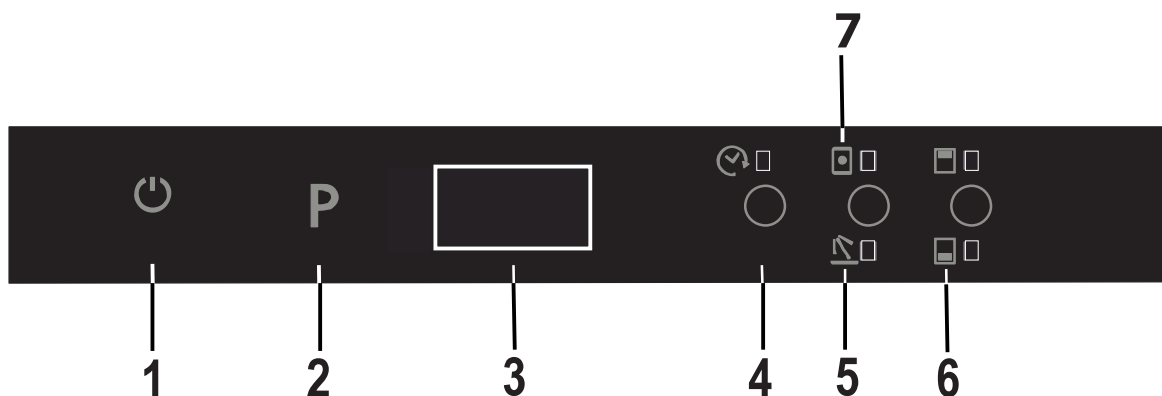
Une fois le programme terminé, éteignez la machine en utilisant la touche tactile d'alimentation marche/arrêt (1).

Note : Pour améliorer les performances de séchage, lorsque l'alarme sonore s'active à la fin du programme de lavage, laissez la porte de la machine entrouverte afin d'accélérer le séchage.

Note : Si la porte de la machine est ouverte durant le lavage ou durant une coupure de courant, la machine redémarrera le programme lorsque la porte est refermée ou lorsque le courant est restauré.

	Démarrage retardé	Demi-charge (modes)	Tablette	Rinçage extra
PROGRAMMES				
Rapide 14'	X	X	X	X
Rapide 30'	X	X	X	X
Éco	X	X	X	X
Express 50'	X	X	X	X
Hygiène 60°C	X	X	X	X
Délicat auto 30°-50°C	X	X	X	X
Normal auto 50-60°C	X	X	X	X
Intensif auto 60°-70° C	X	X	X	X

La fonction « - » ne peut pas être sélectionnée. La fonction « x » peut être sélectionnée.



Réglages de l'alarme sonore

Réglage du buzzer

1- Appuyez sur la touche tactile d'alimentation marche/arrêt.(1) (Si elle est en position arrêt).

2- Appuyez simultanément sur les 2 touches tactiles rondes situées entre « Tablette / Rinçage extra » (7), (5) et entre « Demi-charge ½ haut et bas » (6) pendant 3 secondes pour régler le niveau sonore.

3- Lorsque vous appuyez sur les 2 touches tactiles rondes situées entre « Tablette / Rinçage extra » (7), (5) et entre « Demi-charge ½ haut et bas » (6), l'écran affiche un décompte de 3 à 1.

• La première fois que le volume est ajusté, à la fin des 3 secondes, « S03 » s'affiche sur l'écran.

• Si l'ajustement de volume a été effectué auparavant, à la fin des 5 secondes, le dernier niveau programmé est affiché sur l'écran (de « S00 » à « S03 »).

L'ajustement du niveau du volume est augmenté ou diminué en utilisant les touches « Tablette » et « Demi-charge ».

- Pour augmenter le niveau de l'alarme.

1) Appuyez sur la touche tactile ronde « Demi-charge » (6).

2) L'écran (3) passe de « S00 » à « S03 ».

- Pour diminuer le niveau de l'alarme.

1) Appuyez sur la touche tactile ronde entre "tablette" et "rinçage extra" (7) (5).

2) L'écran (3) passe de « S03 » à « S00 ». « S00 » indique que tous les buzzers sont désactivés.

4- Pour quitter le mode d'ajustement du volume, éteignez la machine.

Le dernier niveau de volume sélectionné sera stocké en mémoire.

Note : Du niveau de volume « 3 » à « 1 », le niveau sonore est réduit par un intervalle dépendant du niveau sonore.

CHAPITRE -8 : ENTRETIEN ET NETTOYAGE

Nettoyer la machine régulièrement prolonge la durée de vie de la machine.

L'huile et le calcaire peuvent s'accumuler dans la section lavage de la machine. En cas d'une telle accumulation :

- Remplissez le compartiment à détergent sans charger la machine de vaisselle, puis faites tourner la machine à haute température. Si cela ne fonctionne pas, utilisez des produits spéciaux de nettoyage.

Nettoyage des joints de la porte de la machine :

- Nettoyez régulièrement les joints avec un chiffon humide.

Nettoyage de la machine :

Nettoyez les filtres et bras gicleurs au moins une fois par semaine.

Débranchez votre machine et fermez le robinet avant de commencer le nettoyage.

Essayez avec un produit de nettoyage fin et un chiffon humide.

Factres

S'il reste des résidus de nourriture dans les filtres grossier et fin, retirez les filtres et nettoyez-les soigneusement sous le robinet.

a. Filtre micro

b. Filtre grossier

c. Filtre métallique/plastique

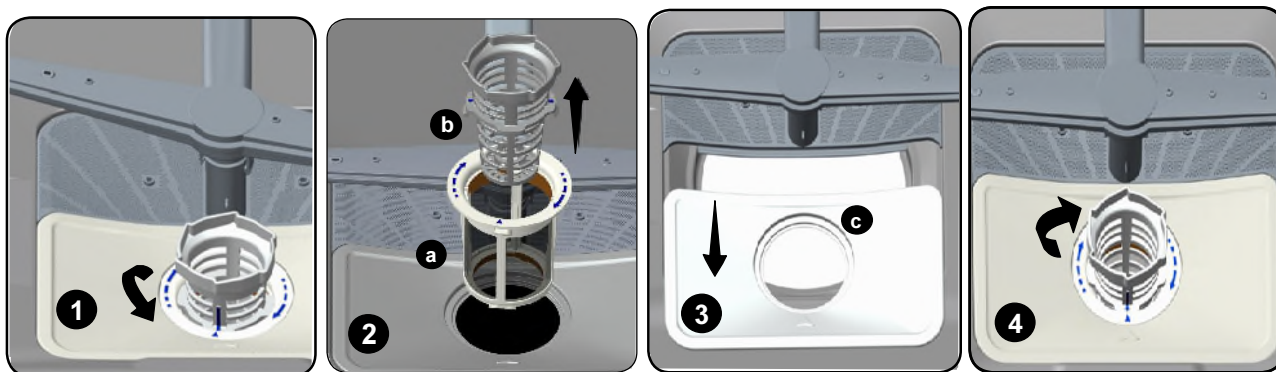
Pour enlever et nettoyer le système de filtration, tournez-le dans le sens inverse des aiguilles d'une montre et retirez-le en tirant vers le haut. **1**

Tirez et enlevez le filtre métallique/plastique. **3** Puis tirez le filtre grossier du filtre micro. **2** Rincez-le avec beaucoup d'eau sous le robinet. Remontez le filtre métallique/plastique. Insérez le filtre grossier dans le filtre micro afin que les marques correspondent l'une à l'autre. Attachez le filtre micro dans le filtre métallique/plastique et tournez-le dans le sens de la flèche. Le filtre est en position lorsque la flèche du filtre micro est visible du côté opposé. **4**

• N'utilisez jamais votre lave-vaisselle sans filtre.

• Une installation incorrecte du filtre réduira l'efficacité du lavage.

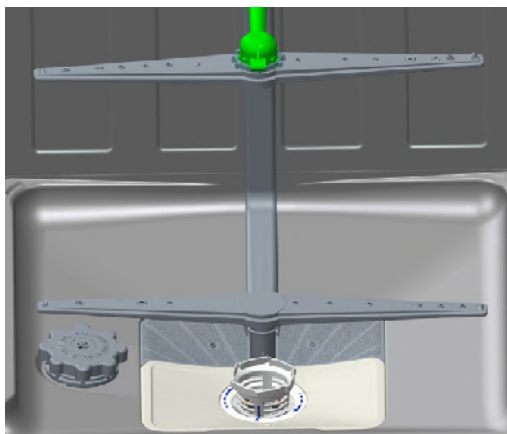
• Le nettoyage des filtres est très important pour le bon fonctionnement de la machine.



Bras gicleurs

Vérifiez les trous des bras gicleurs inférieur et supérieur. Si l'un des trous est encrassé, retirez le bras gicleur et nettoyez-le sous l'eau courante.

Vous pouvez retirer le bras gicleur inférieur en tirant vers le haut, tandis que l'écrou du bras gicleur supérieur peut être retiré en tournant l'écrou vers le haut. Assurez-vous que l'écrou est parfaitement serré lorsque vous réinstallez le bras gicleur supérieur.



Filtre de tuyau

Vérifiez le filtre et le tuyau de temps en temps et nettoyez-les pour empêcher jaunissement et dépôt après le lavage. Pour nettoyer le filtre, fermez d'abord votre robinet puis retirez le tuyau. Une fois le filtre retiré du tuyau, nettoyez-le sous l'eau courante. Insérez le filtre nettoyé à nouveau dans son emplacement à l'intérieur du tuyau. Réinstallez le tuyau.

CHAPITRE -9 : CODES D'ERREUR ET QUE FAIRE EN CAS DE PANNE

CODE D'ERREUR	DESCRIPTION DE L'ERREUR	VÉRIFICATION
F5	Alimentation en eau inadéquate	<ul style="list-style-type: none"> Assurez-vous que le robinet d'alimentation en eau est complètement ouvert et qu'il n'y a pas de coupure d'eau. Fermez le robinet d'alimentation en eau, séparez le tuyau d'alimentation en eau du robinet et nettoyez le filtre du bout de raccordement du tuyau. Redémarrez la machine, contactez le service après-vente si l'erreur continue.
F3	Panne d'entrée d'eau continue	<ul style="list-style-type: none"> Fermez le robinet. Contactez le service après-vente.
F2	L'eau usée dans la machine ne peut pas être évacuée.	<ul style="list-style-type: none"> Le tuyau d'évacuation de l'eau est encrassé. Les filtres de votre machine peuvent être encrassés. Éteignez votre machine et activez la commande d'annulation de programme. Si l'erreur persiste, contactez le service après-vente.
F8	Erreur de chauffage	<ul style="list-style-type: none"> Contactez le service après-vente.
F1	L'alarme de débordement de l'eau est active.	<ul style="list-style-type: none"> Éteignez votre machine et fermez le robinet. Contactez le service après-vente.
FE	Carte électronique défectueuse.	<ul style="list-style-type: none"> Contactez le service après-vente.
F7	Erreur de surchauffe (la température dans la machine est trop élevée)	<ul style="list-style-type: none"> Contactez le service après-vente.
F9	Erreur de position du diviseur	<ul style="list-style-type: none"> Contactez le service après-vente.
F6	Détecteur de température défectueux	<ul style="list-style-type: none"> Contactez le service après-vente.

Si l'un des voyants de l'écran d'affichage du programme est allumé et si la lumière marche/pause clignote,

la porte de votre machine est ouverte. Fermez la porte.

Si le programme ne veut pas démarrer

- Vérifiez si la prise est branchée.
- Vérifiez votre disjoncteur.
- Assurez-vous que le robinet d'alimentation en eau est ouvert.
- Assurez-vous que vous avez fermé la porte de la machine.
- Assurez-vous que vous avez éteint la machine en pressant la touche d'alimentation marche/arrêt.
- Assurez-vous que le filtre d'entrée de l'eau et les filtres de la machine ne sont pas encrassés.

Si les voyants « Lavage/Séchage » et « Fin » clignote constamment

- L'alarme de débordement d'eau est activée.
- Fermez votre robinet et contactez un centre de service après-vente autorisé.

Si les voyants de contrôle ne s'éteignent pas après une opération de lavage

Vérifiez si le bouton d'alimentation marche/arrêt est relâché.

Si des résidus de détergent sont présents dans le compartiment à détergent

Du détergent a été ajouté lorsque le compartiment à détergent était mouillé.

Si de l'eau reste dans la machine à la fin du programme

- Le tuyau d'évacuation de l'eau est bouché ou torsadé.
- Les filtres sont encrassés.
- Le programme n'est pas encore terminé.

Si la machine s'arrête durant une opération de lavage

- Panne de courant.
- Panne d'alimentation en eau
- Le programme peut être en mode veille.

Si des bruits de secousse et de choc sont audibles durant l'opération de lavage

- La vaisselle est mal placée.
- Le bras gicleur cogne dans la vaisselle.

Si des résidus partiels de nourriture restent sur la vaisselle

- La vaisselle est mal placée dans la machine, l'eau giclée n'a pas pu atteindre les endroits en question.
- Panier trop rempli.
- Les plats s'appuient les uns sur les autres.
- Trop peu de détergent utilisé.
- Un programme de lavage insuffisant et relativement faible a été sélectionné.
- Bras gicleur encrassé de restes de nourriture.
- Filtres encrassés.
- Filtres mal installés.
- Pompe d'évacuation de l'eau encrassée.

S'il reste des taches blanches sur la vaisselle

- Trop peu de détergent a été utilisé.
- Le dosage du produit de rinçage est très faible.
- Aucun sel spécial utilisé malgré une haute dureté de l'eau.
- Le système d'adoucissement de l'eau est réglé à un niveau très faible.
- Le compartiment à sel n'est pas bien fermé.

CHAPITRE -10 : INFORMATIONS PRATIQUES ET UTILES

Si la vaisselle ne sèche pas

- Un programme sans opération de séchage est sélectionné.
- Le dosage du produit de rinçage est trop faible. (Il est conseillé d'utiliser du produit de rinçage même avec des tablettes tout en 1)
- La vaisselle est déchargée trop rapidement.

S'il reste des taches de rouille sur la vaisselle

- La qualité de l'acier inoxydable de la vaisselle n'est pas suffisante.
- Haut taux de sel dans l'eau de lavage.
- Le compartiment à sel n'est pas bien fermé.
- Trop de sel vidé sur les côtés et dans la machine durant le remplissage en sel.
- Mauvaise mise à la terre.

Appelez un centre de service après-vente autorisé si le problème persiste après les vérifications et en cas de dysfonctionnement non décrit ci-dessus.

INFORMATIONS PRATIQUES ET UTILES

1- Lorsque vous n'utilisez pas votre machine pendant une durée prolongée :

- Débranchez la machine puis coupez l'alimentation en eau.
- Laissez la porte légèrement ouverte afin d'éviter la formation d'odeurs désagréables.
- Gardez l'intérieur de la machine propre.

2- Éliminez les gouttelettes d'eau.

- Nettoyez la vaisselle avec un programme intensif.
- Sortez tous les récipients métalliques de la machine.
- N'ajoutez pas détergent.

3- En plaçant correctement votre vaisselle dans la machine, vous l'utiliserez d'une manière optimisant la consommation d'énergie et les performances de lavage et de séchage.

4- Nettoyez tous les restes grossiers avant de placer la vaisselle sale dans la machine.

5- Lancez la machine lorsqu'elle est complètement pleine.

6- Utilisez le programme de pré-lavage uniquement lorsque nécessaire.

7- Observez les informations du programme et la table des valeurs moyennes de consommation lorsque vous sélectionnez un programme.

8- Puisque la machine utilise de hautes températures, elle ne doit pas être installée près d'un réfrigérateur.

9- Si l'appareil est situé dans un emplacement présentant un risque de gel, vous devez complètement évacuer l'eau restant dans la machine. Fermez le robinet, déconnectez le tuyau d'alimentation en eau du robinet et laissez sécher l'eau présente à l'intérieur.

Le lave-vaisselle contient un produit biocide dans le filtre pour carter d'huile PP permettant d'empêcher la croissance bactérienne. Substance active : Pyrithione de zinc (No CAS : 13463-41-7)

MISE AU REBUT D'UN LAVE-VAISSELLE USAGÉ

Le symbole d'une poubelle barrée à roulette sur l'appareil ou sur son emballage signifie que cet appareil ne doit pas être mis au rebut avec les ordures ménagères. Par contre, il doit être déposé aux points de collecte des déchets destinés au recyclage des appareils électriques et électroniques. Ainsi, vous contribuez à la préservation de l'environnement et de la santé humaine.

Le recyclage de matériaux contribue à la préservation des ressources naturelles. Pour de plus amples informations sur le recyclage de cet appareil, veuillez contacter la mairie de votre localité, le service de destruction des déchets ménagers, ou encore votre revendeur.



Si vous avez besoin d'assistance, contactez la HOTLINE CONSOMMATEUR ou le service après-vente pour des informations complémentaires au numéro suivant :

HOTLINE CONSOMMATEUR

Tarifcation banalisée

0 809 10 15 15

**Service gratuit
+ prix appel**

**Ouvert du lundi au vendredi de 9h00 à 18h30
Et le samedi de 9h00 à 17h30**

Register your product here
WWW.SHARPHOMEAPPLIANCES.COM,
by registering with Sharp you become part of
our For Life promise to always be there for you
and your appliance.



Service
& Support

Visit our website:

www.sharphomeappliances.com

Or contact us:



YouTube

%100 recyclable paper

52248254 R36