

LAGRANGE®

France — 1955



FR

NED

DEU

GB

NOTICE Hachoir **Minimixeur**

CONSIGNES DE SÉCURITÉ

Lire attentivement ce mode d'emploi et le conserver afin de le consulter ultérieurement.

- * Cet appareil est prévu pour un usage domestique seulement.
- * Placer votre appareil sur une surface plane.
- * Ne jamais placer votre appareil sur une surface chaude ni à proximité d'une flamme.
- * Toujours bien dérouler complètement le cordon.
- * Avant de brancher l'appareil, assurez-vous que la tension est conforme à la plage indiquée sur la plaque signalétique.
- * Raccorder la prise du cordon à une prise 10/16 A.
- * Cet appareil ne doit pas être utilisé par des enfants. Conserver l'appareil et son câble hors de portée des enfants.
- * Les enfants ne doivent pas utiliser l'appareil comme un jouet.
- * Cet appareil n'est pas destiné à être utilisé par des personnes, y compris par des enfants âgés d'au moins 8 ans, dont les capacités physiques,

sensorielles ou mentales sont diminuées ou qui ne disposent pas des connaissances ou de l'expérience nécessaires, à moins d'avoir été formées et encadrées pour l'utilisation en toute sécurité de cet appareil et de connaître les risques encourus. Ne laissez pas les enfants jouer avec l'appareil. Seuls les enfants âgés de plus de 8 ans peuvent, sous la surveillance d'un adulte, procéder au nettoyage et à l'entretien de l'appareil.

- * Tenez l'appareil et le cordon d'alimentation hors de la portée des enfants de moins de 8 ans.
- * Débranchez toujours l'appareil de l'alimentation s'il est laissé sans surveillance, mais aussi avant l'assemblage, le démontage ou le nettoyage.
- * Éteignez et débranchez l'appareil avant de remplacer les accessoires ou de toucher les pièces normalement mobiles en cours de fonctionnement.
- * Débranchez l'appareil lorsqu'il n'est pas utilisé, avant de le déplacer ou d'y ajouter des aliments.
- * L'appareil peut être chaud après utilisation. Faites attention lors de la manipulation du produit.
- * Pour votre sécurité, il est recommandé de ne jamais utiliser ou laisser votre appareil dans un endroit

exposé aux intempéries et à l'humidité. N'utilisez pas l'appareil à l'extérieur.

- * Ne placez jamais le corps principal de l'appareil, comprenant le bloc moteur, le cordon ou la prise dans de l'eau ou tout autre liquide.
- * N'utilisez pas l'appareil avec les mains humides. Séchez-vous les mains avec un chiffon avant de brancher l'appareil.
- * Ne pas déplacer l'appareil lorsqu'il fonctionne.
- * Ne pas encastrer l'appareil.
- * Ces appareils ne sont pas destinés à être mis en fonctionnement au moyen d'une minuterie extérieure ou par un système de commande à distance séparé.
- * Ne jamais recouvrir l'appareil d'un linge lorsqu'il est en fonctionnement.
- * Retirez l'unité de coupe avant de procéder au nettoyage.
- * Vérifiez toujours que le hachoir est bien propre avant de l'utiliser. Concernant les consignes de nettoyage relatives aux surfaces en contact avec les aliments, merci de consulter la rubrique « Nettoyage et entretien ».

- * Toujours bien nettoyer les pièces ayant servies à la préparation et ce après chaque utilisation.
- * Les lames sont tranchantes. Manipulez-les avec précaution notamment en vidant le bol et pendant le nettoyage.
- * ATTENTION ! Risque de blessures en cas d'utilisation inappropriée de cet appareil.
- * Ne mettez jamais d'huile ou de graisse chaude dans votre hachoir. Veuillez suivre le guide de préparation.
- * N'ajoutez jamais d'ingrédients dans le bol du hachoir lorsque l'appareil est en marche.
- * La capacité des ingrédients ne doit pas dépasser la graduation maximale figurant sur le bol du hachoir. Pour les ingrédients, référez-vous à la grille de la rubrique « Guide de préparation », ne dépassez pas les quantités et temps maximum indiqués.
- * Le hachoir doit être actionné par impulsions de 15 secondes (maximum) et ne doit pas fonctionner pendant plus de 60 secondes (4 impulsions consécutives). Après un fonctionnement continu de 60 secondes (4 impulsions consécutives de 15 secondes), il convient de laisser refroidir le hachoir

03

FR

pendant au moins 2 minutes avant de pouvoir l'utiliser de nouveau.

- * N'utilisez pas le hachoir en continu pendant trop longtemps. Le moteur pourrait surchauffer. Si la surface de l'appareil est très chaude, un certain temps peut s'avérer nécessaire pour qu'elle refroidisse. Après retour à la température ambiante, l'appareil peut être remis en marche.
- * Évitez tout contact avec les pièces mobiles.
- * Éloignez les doigts, les cheveux, les vêtements et les ustensiles des pièces mobiles.
- * Cet appareil doit être utilisé conformément aux recommandations.
- * Si votre appareil est endommagé ne l'utilisez pas et contactez le SAV **LAGRANGE** .
- * Si le cordon d'alimentation est endommagé, il doit être remplacé par le fabricant, son technicien ou une personne de même qualification afin d'écartier tout danger.
- * N'utilisez pas l'appareil si le cordon d'alimentation ou la prise est endommagé(e), ni même après un dysfonctionnement, une chute ou un quelconque endommagement de l'appareil. Retournez l'appareil

au centre de service agréé le plus proche afin qu'il fasse l'objet d'un contrôle, d'une réparation, voire d'un réglage électrique ou mécanique.

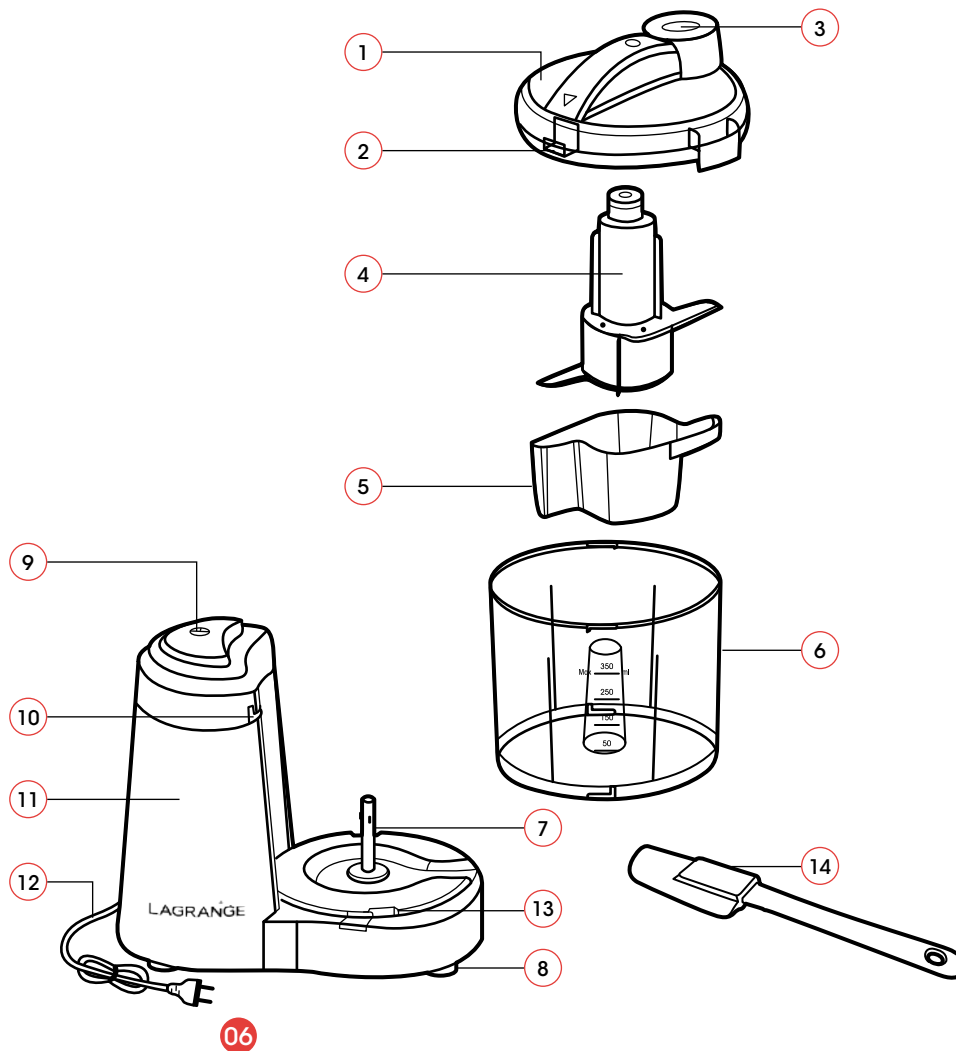
- * Pour votre sécurité, n'utilisez que des accessoires et pièces détachées **LAGRANGE** adaptées à votre appareil.



DESCRIPTION DE L'APPAREIL

1. Couvercle
2. Languette de verrouillage du couvercle
3. Goulotte à huile
4. Unité de coupe
5. Capuchon de protection des lames
6. Bol pour aliments
7. Axe d'entraînement
8. Pied en plastique antidérapant
9. Bouton de mise en marche
10. Fente de verrouillage du couvercle
11. Corps du hachoir
12. Cordon d'alimentation
13. Fente de verrouillage du bol
14. Spatule

Hachoir **Minimixeur**
Type 629.



CARACTÉRISTIQUES

- * Corps en polypropylène
- * Bol et couvercles en styrène acrylonitrile (SAN)
- * Bol de 130 ml
- * 230 Volts - 50 Hz - 120 Watts - Classe 2.

CORDON

Il faut examiner attentivement le câble d'alimentation avant toute utilisation. Si celui-ci est endommagé, il ne faut pas utiliser l'appareil. Le cordon ne doit être remplacé que par **LAGRANGE**, son service après-vente ou une personne qualifiée et agréée par **LAGRANGE** et ce afin d'éviter un danger pour l'utilisateur. Le cordon utilisé est un H03VVH2-F.

Cet appareil est conforme aux Directives 2014/30/UE, 2014/35/UE, DEEE 2012/19/UE, RoHs 2011/65/UE et au règlement CE contact alimentaire 1935/2004.

ENVIRONNEMENT

Protection de l'environnement – DIRECTIVE 2012/19/UE DEEE

Afin de préserver notre environnement et notre santé, l'élimination en fin de vie des appareils électriques doit se faire selon des règles bien précises et nécessite l'implication de chacun, qu'il soit fournisseur ou utilisateur.



C'est pour cette raison que votre appareil, tel que le signale le symbole apposé sur sa plaque signalétique, ne doit en aucun cas être jeté dans une poubelle publique ou privée destinée aux ordures ménagères. Lors de son élimination, il est de votre responsabilité de déposer votre appareil dans un centre de collecte publique désigné pour le recyclage des équipements électriques ou électroniques. Pour obtenir des informations sur les centres de collecte et de recyclage des appareils mis au rebut, veuillez prendre contact avec les autorités locales de votre région, les services de collecte des ordures ménagères ou le magasin dans lequel vous avez acheté votre appareil.

MISE EN SERVICE ET UTILISATION

PREMIÈRE UTILISATION

- * En déballant votre appareil, veillez à enlever soigneusement tous les éléments de calage et à enlever le capuchon de protection placé sur les lames du hachoir et le conserver.
- * Vérifiez que toutes les pièces et accessoires sont présents et sans défaut.
- * Avant d'utiliser votre appareil, nettoyez bien toutes les pièces (voir paragraphe « Nettoyage et entretien »).

MISE EN SERVICE

- * Vérifiez que votre appareil soit débranché avant toute manipulation.
- * **Prudence !** Les lames sont tranchantes. Manipulez-les avec précaution.
- * Retirez le capuchon de protection des lames du hachoir et le conserver.
- * Installez le bol pour aliments sur le corps du hachoir. Enclenchez le bol en le tournant dans le sens des aiguilles d'une montre jusqu'à la butée de la fente de verrouillage du bol (Fig. 1).

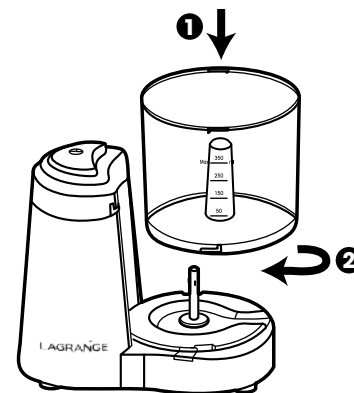


Figure 1

- * Installez l'unité de coupe dans le bol pour aliments (Fig. 2). Placez l'unité de coupe sur l'axe d'entraînement en saisissant l'extrémité supérieure en plastique de l'unité de coupe jusqu'à son insertion complète.

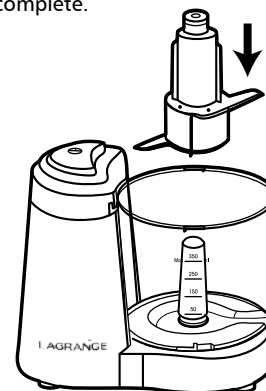


Figure 2

- * Introduisez les aliments dans le bol (en ne dépassant pas le niveau maximal indiqué).
- * Placez le couvercle sur le bol contenant les aliments. Verrouillez le couvercle en insérant complètement la languette de verrouillage du couvercle dans la fente de verrouillage du couvercle et en le tournant dans le sens des aiguilles d'une montre (Fig. 3).

Note : le hachoir ne démarre que si le couvercle est correctement verrouillé.

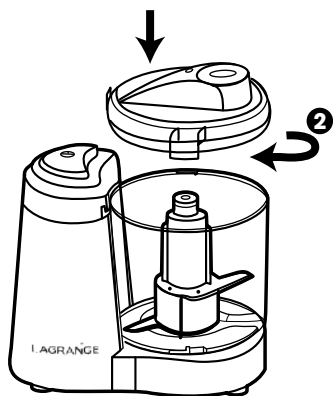


Figure 3

- * Branchez puis appuyez sur le bouton de mise en marche. L'appareil se met en marche.

Note : Il est possible d'ajouter de l'huile alimentaire dans le bol en utilisant la goulotte à huile (Fig. 4).



Figure 4

- * Une fois la découpe terminée, relâchez le bouton de mise en marche, puis débranchez l'appareil de la prise.

Attention ! La durée de fonctionnement continu doit être inférieure à 15 secondes.

- * Si votre hachoir se bloque, arrêtez-le puis débranchez-le afin de dégager ce qui bloque.

- * Après utilisation, débranchez l'appareil puis retirez le couvercle en le tournant dans le sens inverse des aiguilles d'une montre jusqu'au repère de déverrouillage. Enlevez l'unité de coupe du bol en le tournant dans le sens inverse des aiguilles d'une montre jusqu'à l'autre butée de la fente de verrouillage, puis versez les aliments.

Attention ! Les bords des lames sont très tranchants, ne les touchez pas. Veillez à toujours éteindre et débrancher l'appareil avant de procéder au nettoyage. Veuillez consulter les consignes figurant dans la rubrique « Nettoyage et entretien ».

GUIDE DE PRÉPARATION

Pour vous aider dans la réalisation de vos préparations, nous vous conseillons de vous référer au tableau ci-dessous. En aucun cas, un décalage avec votre goût particulier ne doit être considéré comme un défaut de l'appareil.

Aliment	Durée de fonctionnement (en secondes)	Quantité et taille
Oignon	10	100 g coupés en quartiers
Ail	15	100 g de gousses entières pelées
Gingembre	15	100 g coupés en morceaux de la taille d'un pouce
Carotte	15	100 g coupés en morceaux de la taille d'un pouce
Amandes	25	150 g à hacher pendant 10 secondes supplémentaires pour obtenir de la poudre
Noix	15	100 g de cerneaux de noix
Viande	20	200 g coupés en cubes de 2 cm
Pomme	10	100 g coupés en quartier
Persil	15	100 g de feuilles de persil

NETTOYAGE ET ENTRETIEN

ATTENTION !

- * **Ne jamais plonger le corps de l'appareil ni la prise dans l'eau. Toujours débrancher avant le nettoyage.**
- * Retirez dans l'ordre le couvercle, l'unité de coupe et le bol pour aliments.
- * **Corps de l'appareil :** Nettoyez-le avec une éponge humide. Séchez bien. N'utilisez pas de tissus ou de produits agressifs ou abrasifs pour préserver le plastique. Attention ! Ne jamais mettre le corps de l'appareil au lave-vaisselle. Essuyez le corps du hachoir (et donc le bloc moteur) à l'aide d'un chiffon humide. Attention ! N'immergez pas le bloc moteur dans l'eau ou tout autre liquide.
- * **Couvercle, bol et unité de coupe :** Toutes les pièces amovibles peuvent être nettoyées à l'aide d'une brosse de nettoyage et de l'eau chaude additionnée d'un peu de liquide vaisselle. Rincez-les ensuite en les passant sous le robinet. Elles doivent être bien sèches avant d'être replacées dans l'appareil. N'utilisez pas de tissus ou de produits agressifs ou abrasifs pour préserver le plastique. **Prudence !** Faites attention en nettoyant les lames car elles sont extrêmement tranchantes.
- * Séchez bien l'appareil avant de le ranger.
- * Remettez le capuchon de protection sur les lames du hachoir.
- * **Remarque :** Rangez l'appareil avec le couvercle fermé.

RECETTES

PESTO

30 gr de basilic frais - 1/2 gousse d'ail - 25 gr de pignons de pin - 50 gr de parmesan râpé - 30 ml d'huile d'olive

Introduisez le basilic et l'ail dans le bol. Hachez pendant 15 secondes. Introduisez les pignons de pin dans le bol et hachez-les pendant 15 secondes. Si besoin, ramenez les éléments projetés sur les parois au centre du bol à l'aide de la spatule fournie. Puis, hachez à nouveau quelques secondes pour obtenir un hachage plus ou moins fin selon vos goûts.

Ajoutez le parmesan et hachez par petits intervalles de 5 secondes. Ajoutez très progressivement l'huile d'olive par la goulotte à huile et hachez de manière régulière sans dépasser des impulsions de plus de 15 secondes. Versez la préparation dans un récipient hermétique et réservez au frais.

MAYONNAISE

1 jaune d'œuf - 1 cuillère à soupe de moutarde - 1 cuillère à soupe de vinaigre - 1 cuillère à soupe d'eau à température ambiante - 200 ml d'huile en 3 fois - sel - poivre

Introduisez le jaune d'œuf, la moutarde, le vinaigre, l'eau et un peu d'huile dans le bol. Hachez pendant 5 secondes. Versez l'huile, non pas par la goulotte à huile, mais en ouvrant le couvercle afin de mettre un plus gros volume d'huile. Hachez pendant 10 secondes avec un tiers de l'huile environ et répétez 3 fois cette opération jusqu'à ce que la mayonnaise soit montée. Salez et poivrez pour assaisonner à votre goût. Versez la préparation dans un récipient hermétique et réservez au frais.

HOUMOUS

150 gr de pois chiches cuits - 1/2 citron - 1 cuillère à soupe d'huile d'olive - 1/2 gousse d'ail - 1 cuillère à café de cumin - 2 cuillères à soupe de Tahin - sel

Introduisez l'ail et hachez brièvement. Ajoutez les pois chiches et mixez pendant 15 secondes. Incorporez le Tahin, le citron, le cumin et une pincée de sel et hachez pendant 15 secondes. Versez l'huile d'olive progressivement par la goulotte à huile sans dépasser des impulsions de plus de 15 secondes jusqu'à obtenir une préparation crémeuse. Versez la préparation dans un récipient hermétique et réservez au frais.

CONDITIONS DE GARANTIE

Garantie des appareils électroménagers LAGRANGE®.

Votre appareil est garanti **2 ans**.

Pour bénéficier gratuitement d'une année supplémentaire de garantie, inscrivez-vous sur le site Internet **LAGRANGE** (www.lagrange.fr).

La garantie s'entend pièces et main-d'oeuvre et couvre les défauts de fabrication.

Sont exclues de la garantie : les détériorations provenant d'une mauvaise utilisation ou du non-respect du mode d'emploi, et les bris par chute.

CETTE GARANTIE S'APPLIQUE AUX UTILISATIONS DOMESTIQUES UNIQUEMENT, EN AUCUN CAS AUX UTILISATIONS PROFESSIONNELLES OU SEMI-PROFESSIONNELLES.

La garantie légale due par le vendeur n'exclut en rien la garantie légale due par le Constructeur pour défauts ou vices cachés selon les articles 1641 à 1649 du code Civil.

En cas de panne ou dysfonctionnement, adressez-vous à votre revendeur.

En cas de défectuosité technique dans les 8 jours suivant l'achat, les appareils sont échangés.

Après ce délai ils sont réparés par le service après-vente **LAGRANGE**®. Pour pouvoir bénéficier de cette garantie, l'utilisateur devra impérativement présenter une copie de facture précisant la date d'achat de l'appareil.

Durée de disponibilité des pièces détachées

Conformément à l'article L 111-2 du code de la consommation, la disponibilité des pièces de rechange que nous prévoyons pour un produit réparable est de 5 ans à partir de sa date de fabrication. Toutefois, cette disponibilité n'est garantie que dans le pays où le produit a été acheté.

Frais de port des retours

Après la première année qui bénéficie de la garantie distributeur, vous n'aurez à supporter que les frais de port retour en usine, la réexpédition sera faite à nos frais dans les meilleurs délais.

Si vous avez d'autres questions sur nos produits, vous pouvez nous contacter à l'adresse suivante :

LAGRANGE®

Service consommateurs

17, chemin de la Plaine

ZA Les Plattes

CS30228

69390 VOURLES

France

E-mail : conso@lagrange.fr



VEILIGHEIDSVOORSCHRIFTEN

Lees deze handleiding aandachtig door en bewaar hem zodat u hem later nog kunt raadplegen.

- * Dit apparaat is uitsluitend bedoeld voor huishoudelijk gebruik.
- * Plaats uw apparaat op een vlakke ondergrond.
- * Plaats uw apparaat nooit op een warme ondergrond of in de buurt van open vuur.
- * Rol het snoer altijd volledig uit.
- * Controleer voordat u het apparaat aansluit of de spanning overeenkomt met de spanning die vermeld wordt op het typeplaatje.
- * Sluit de stekker aan op een 10/16A stopcontact.
- * Dit apparaat mag niet door kinderen gebruikt worden. Bewaar het apparaat en de stroomkabel buiten bereik van kinderen.
- * Kinderen mogen het apparaat niet als speelgoed gebruiken.
- * Dit apparaat is niet bestemd om gebruikt te worden door personen, inclusief kinderen jonger dan 8 jaar die, ofwel door hun fysieke, zintuiglijke of mentale

capaciteiten ofwel door hun gebrek aan ervaring of kennis, niet in staat zijn om tenminste opgeleid en begeleid te kunnen worden om het apparaat in alle veiligheid te gebruiken en de risico's van gebruik ervan te begrijpen. Laat kinderen niet met dit apparaat spelen. Uitsluitend kinderen ouder dan 8 jaar mogen, onder begeleiding van een volwassene, dit apparaat schoonmaken en onderhouden.

- * Houd het apparaat en de stroomkabel buiten bereik van kinderen jonger dan 8 jaar.
- * Haal de stekker van het apparaat altijd uit het stopcontact als het niet onder toezicht is, maar ook voor het in elkaar zetten, het uit elkaar halen en het reinigen.
- * Zet het apparaat uit en haal de stekker uit het stopcontact voordat u de accessoires vervangt of onderdelen aanraakt die bewegen als het apparaat in werking is.
- * Haal de stekker van het apparaat uit het stopcontact als het niet gebruikt wordt, voordat u het verplaatst of er ingrediënten aan toevoegt.
- * Het apparaat kan na gebruik heet zijn. Wees voorzichtig bij het aanraken van het product.

- * Voor uw veiligheid wordt aanbevolen het apparaat nooit achter te laten in een omgeving blootgesteld aan slechte weersomstandigheden of vocht. Gebruik het apparaat niet buitenshuis.
- * Plaats de body van het apparaat, dat het motorblok bevat, het snoer en de stekker niet in water of een andere vloeistof.
- * Gebruik het apparaat niet met natte handen. Droog uw handen af met een handdoek voordat u de stekker in het stopcontact doet.
- * Verplaats het apparaat niet terwijl het in werking is.
- * Bouw het apparaat niet in.
- * Deze apparaten zijn niet bedoeld om gebruikt te worden met een externe tijdschakelaar of een afstandsbediening.
- * Dek het apparaat nooit af met een doek als het in werking is.
- * Verwijder het snijgedeelte voordat u het apparaat reinigt.
- * Controleer altijd of de hakmolen goed schoon is voor gebruik. Raadpleeg voor de reinigingsvoorschriften betreffende oppervlakken die in contact komen

met levensmiddelen het gedeelte "Reiniging en onderhoud".

- * Reinig alle onderdelen die bij de bereiding gebruikt zijn altijd goed en na ieder gebruik.
- * De messen zijn scherp. Hanteer ze voorzichtig, vooral bij het legen van de beker en bij het reinigen.
- * LET OP! Risico op letsel bij verkeerd gebruik van dit apparaat.
- * Vul de hakmolen nooit met hete olie of heet vet. Volg de bereidingshandleiding.
- * Voeg nooit ingrediënten aan de beker van de hakmolen terwijl het apparaat werkt.
- * De hoeveelheid ingrediënten mag de op de beker van de hakmolen aangegeven maximale hoeveelheid niet overschrijden. Raadpleeg voor de ingrediënten de tabel van het gedeelte "Bereidingshandleiding", overschrijdt de aangegeven hoeveelheid en tijd niet.
- * De hakmolen moet met pulsen van (maximaal) 15 seconden draaien en mag niet langer dan 60 seconden werken (4 opeenvolgende pulsen). Na een werking van 60 seconden (4 pulsen van 15 seconden na elkaar) moet het apparaat ten minste 2 minuten afkoelen voordat u het opnieuw gebruikt.



- * Gebruik de hakmolen niet te lang continu. De motor kan oververhit raken. Als het oppervlak van het apparaat erg warm is kan het enige tijd nodig hebben om af te koelen. U kunt het apparaat weer aanzetten als het tot omgevingstemperatuur is afgekoeld.
- * Voorkom elk contact met de bewegende onderdelen.
- * Houd vingers, haren, kleding en keukengerei buiten bereik van de bewegende onderdelen.
- * Dit apparaat moet volgens de gebruiksaanwijzing gebruikt worden.
- * Als uw apparaat beschadigd is, gebruik het dan niet en neem contact op met de klantenservice van **LAGRANGE**.
- * Als de voedingskabel beschadigd is moet deze vervangen worden door de fabrikant, een technicus van de fabrikant of een persoon met dezelfde kwalificaties om elk risico te vermijden.
- * Gebruik het apparaat niet als de voedingskabel of de stekker beschadigd is, of na een storing, een val of willekeurig welke andere beschadiging van het apparaat. Breng het apparaat terug naar het dichtstbijzijnde erkende servicecentrum om het

te laten controleren, repareren of elektrisch of mechanisch te laten afstellen.

- * Gebruik, voor uw eigen veiligheid, uitsluitend **LAGRANGE** accessoires en onderdelen die voor het apparaat bestemd zijn.



KENMERKEN

- * Polypropyleen motorblok
- * Beker en deksels van styreen acrylonitril (SAN)
- * Beker van 130 ml
- * 230 Volt - 50 Hz - 120 Watt - Klasse 2.

STROOMKABEL

Controleer de stroomkabel zorgvuldig voor elk gebruik. Gebruik het apparaat niet als de stroomkabel beschadigd is. Om elk risico voor de gebruiker te vermijden, mag de stroomkabel uitsluitend vervangen worden door **LAGRANGE**, of zijn klantenservice of een door **LAGRANGE** gekwalificeerd en goedgekeurd persoon. Dit apparaat voldoet aan de Richtlijnen 2014/30/EU, 2014/35/EU, AEEA 2012/19/EU, RoHS 2011/65/EU en aan de EU-richtlijn inzake aanraking met levensmiddelen 1935/2004.

MILIEUT

MILIEUBESCHERMING – RICHTLIJN 2012/19/EU DEEE

Om ons milieu en onze gezondheid te beschermen moeten elektrische apparaten aan het einde van hun levensduur verwijderd worden volgens nauwkeurig vastgestelde regels en is medewerking van zowel leverancier als gebruiker noodzakelijk. Daarom mag uw apparaat, zoals aangegeven met het symbool op het typeplaatje, in geen geval in een afvalbak voor huishoudelijk afval in de openbare ruimte of thuis weggegooid. Bij het afdanken is het uw verantwoordelijkheid het apparaat in te leveren bij een openbaar inzamelpunt bestemd voor het recycleren van elektrische of elektronische apparatuur. Neem contact op met de lokale overheid van uw regio, de dienst voor inzameling van huishoudelijk afval of de winkel waar u het apparaat hebt gekocht, voor informatie over inzamel- en recyclepunten voor afgedankte apparaten.



INGEBRUIKNAME EN GEBRUIK

EERSTE GEBRUIK

- * Let er bij het uitpakken op dat u alle opvulelementen verwijdert en de beschermdop van de messen afhaalt en deze bewaard.
- * Controleer of alle onderdelen en accessoires aanwezig en onbeschadigd zijn.
- * Maak voor gebruik van het apparaat alle onderdelen zorgvuldig schoon (zie paragraaf "Reiniging en onderhoud").

INGEBRUIKNAME

- * Controleer voor elke handeling of de stekker van uw apparaat uit het stopcontact is.
- * **Voorzichtig!** De messen zijn scherp. Hanteer ze voorzichtig.
- * Haal de beschermdop van de messen van de hakmolen en bewaar hem.
- * Zet de beker van het apparaat op de body van de hakmolen. Vergrendel de beker door deze in de richting van de wijzers van de klok te draaien tot het einde van de vergrendelingsopening van de beker. (Fig. 1).

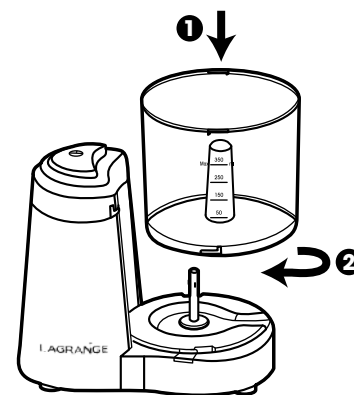


Fig. 1

- * Zet het snijgedeelte in de beker van het apparaat (Fig. 2). Plaats het snijgedeelte op de aandrijfas door het kunststof uiteinde van het snijgedeelte aan te drukken tot het volledig op de as geschoven is.

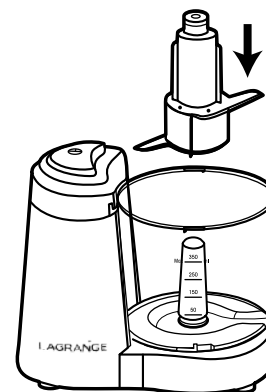


Fig. 2

- * Doe de ingrediënten in de beker (zonder het aangegeven maximum te overschrijden).
- * Plaats het deksel op de beker met ingrediënten. Vergrendel het deksel door het vergrendelingslipje volledig in de vergrendelingsopening van het deksel in te brengen en het te draaien in de richting van de wijzers van de klok (Fig. 3).

Let op: de hakmolen start alleen als het deksel juist vergrendeld is.

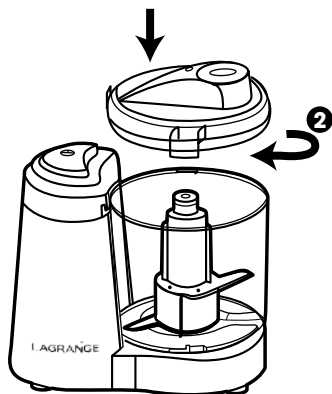


Fig. 3

- * Doe de stekker in het stopcontact en druk op de startknop. Het apparaat gaat draaien.

Let op: Het is mogelijk voedingsolie in de beker toe te voegen met behulp van de olietrichter (Fig. 4).



Fig. 4

- * Als het hakken klaar is, laat dan de startknop los en haal de stekker uit het stopcontact.

Let op! De continue draaiduur van het apparaat moet minder dan 15 seconden zijn.

Als de hakmolen blokkeert, stop het apparaat dan, haal de stekker uit het stopcontact en verwijder de blokkering.

- * Haal na elk gebruik de stekker uit het stopcontact, verwijder het deksel door het tegen de richting van de wijzers van de klok in te draaien tot het ontgrendeld is. Haal het snijgedeelte uit de beker door het bij het kunststof uiteinde vast te pakken. Haal de beker met de ingrediënten van de body van de hakmolen door hem tegen de richting van de wijzers van de klok in te draaien tot het einde van de vergrendeling en giet de ingrediënten uit de beker. Let op! De randen van de messen zijn erg scherp, raak ze niet aan. Zorg ervoor dat u het apparaat altijd uitzet en de stekker uit het stopcontact haalt voordat u het reinigt. Raadpleeg de voorschriften in het gedeelte "Reiniging en onderhoud".



BEREIDINGSHANDLEIDING

Om u te helpen bij uw bereidingen, raden wij u aan onderstaande tabel te raadplegen. Een verschil met uw persoonlijke smaak mag in geen geval worden beschouwd als een defect van het apparaat.

Ingrediënt	Draaiduur (in seconden)	Hoeveelheid en grootte
Ui	10	100 g in kwarten gesneden
Knoflook	15	100 g in hele gepelde tenen
Gember	15	100 g in blokjes ter grootte van een duim
Wortel	15	100 g in blokjes ter grootte van een duim
Amandelen	25	150 g om amandelmeel te verkrijgen 10 seconden nogmaals 10 seconden hakken
Walnoten	15	100 g gepelde walnoten
Vlees	20	200 g in blokjes van 2 cm gesneden
Appel	10	100 g in kwarten gesneden
Peterselie	15	100 g peterselieblaadjes

REINIGING EN ONDERHOUD

LET OP!

- * **Dompel het onderstuk van het apparaat en de stekker nooit onder in water. Haal de stekker altijd uit het stopcontact voor reiniging.**
- * Verwijder het deksel, het snijgedeelte en de beker in deze volgorde.
- * **Body van het apparaat:** Schoonmaken met een vochtig doekje. Goed droog maken. Gebruik geen schuurspons of schurende of bijtende schoonmaakmiddelen om het plastic te beschermen. Let op! De body van het apparaat is niet vaatwasserbestendig. Wrijf de body van de hakmolen (en dus het motorblok) af met een vochtige doek. Let op! Dompel het motorblok niet onder in water of een andere vloeistof.
- * **Deksel, beker en snijgedeelte:** Alle afneembare delen kunnen worden gereinigd met een vaatwasborstel en warm water met wat vaatwasmiddel. Spoel ze na onder de kraan. Ze moeten goed droog zijn voordat u ze in het apparaat terugplaatst. Gebruik geen schuurspons of schurende of bijtende schoonmaakmiddelen om het plastic te beschermen. **Voorzichtig!** Let goed op bij het reinigen van de messen, deze zijn zeer scherp.
- * Droog het apparaat goed af voordat u het opbergt.
- * Zet de beschermdop van de messen er terug op.
- * **Opmerking:** Berg het apparaat op met gesloten deksel.

RECEPTEN

PESTO

1 eidooier - 1 eetlepel mosterd - 1 eetlepel azijn - 1 eetlepel lauw water - olie in 3 keer - zout - peper

Doe de basilicum en de knoflook in de beker. Hak gedurende 16 seconden. Doe de pijnboompitten in de beker en hak gedurende 15 seconden. Duw de ingrediënten die tegen zijkant van de beker zijn aangespetterd eventueel met de meegeleverde spatel terug naar het midden. Hak dan nogmaals enkele seconden, tot het mengsel naar uw smaak fijn genoeg gehakt is.

Voeg de Parmezaanse kaas toe en hak met pulsen van 5 seconden. Voeg zeer geleidelijk de olijfolie toe door de olietrichter en hak op regelmatige wijze met pulsen van niet langer dan 15 seconden. Giet of schep het mengsel in een luchtdicht afsluitbare pot en bewaar koel.

MAYONAISE

1 eidooier - 1 eetlepel mosterd - 1 eetlepel azijn - 1 eetlepel lauw water - 200 ml olie in 3 keer - zout - peper

Doe de eidooier, de mosterd, de azijn, het water en wat olie in de beker. Hak gedurende 5 seconden. Giet de olie niet door de olietrichter, maar open het deksel om meer olie te kunnen toevoegen. Hak gedurende ongeveer 10 seconden en herhaal deze handeling 3 keer tot de mayonaise stevig is. Breng met zout en peper op smaak. Giet of schep het mengsel in een luchtdicht afsluitbare pot en bewaar koel.

HUMMUS

150 g gegaarde kikkererwten - ½ citroen (sap) - 1 eetlepel olijfolie - ½ teen knoflook - 1 theelepel komijn - 2 eetlepel Tahin - zout

Doe de knoflook in de beker en hak kort. Voeg de kikkererwten toe en hak gedurende 15 seconden. Voeg de Tahin, het citroensap, de komijn en een snufje zout toe en hak gedurende 15 seconden. Voeg de olijfolie geleidelijk toe met behulp van de olietrichter en hak met pulsen van niet langer dan 15 seconden tot er een romige substantie ontstaan is. Giet of schep het mengsel in een luchtdicht afsluitbare pot en bewaar koel.



GARANTIEVOORWAARDEN

Garanties voor elektrische huishoudelijke apparaten LAGRANGE.

De garantie van dit apparaat is **2 jaar**.

Wilt u de garantie gratis met een jaar verlengen, schrijf u dan in op de website van LAGRANGE (www.lagrange.fr). De garantie geldt voor onderdelen en manuren en dekt fabricagefouten. Buiten de garantie vallen: beschadiging die voortkomen uit verkeerd gebruik of het niet naleven van de gebruiksaanwijzing en schade door vallen.

DEZE GARANTIE IS UITSLUITEND VAN TOEPASSING OP HUISHOUDELIJK GEBRUIK, EN IN GEEN GEVAL OP PROFESSIONEEL OF SEMIPROFESSIONEEL GEBRUIK.

De wettelijk verplichte garantie van de verkoper sluit in niets de wettelijke garantie van de producent uit voor wat betreft fabricagefouten of verborgen gebreken, volgens artikel 1641 tot 1649 van het Franse Burgerlijk Wetboek. Neem bij storingen of slecht functioneren contact op met uw verkoper.

In geval van een technisch defect binnen 8 dagen volgend op de aankoopdatum wordt het apparaat vervangen.

Na het verstrijken van deze periode wordt het apparaat gerepareerd door de klantenservice van LAGRANGE.

Om aanspraak te kunnen maken op deze garantie is de gebruiker verplicht een kopie van de factuur te overleggen waarop de aankoopdatum vermeld staat.

Beschikbaarheidsduur van reserveonderdelen

In overeenstemming met artikel L 111-2 van de Franse consumentenwet is de duur van beschikbaarheid van reserveonderdelen die wij op voorraad houden voor repareerbare producten 5 jaar vanaf de productiedatum. Echter, deze beschikbaarheid wordt uitsluitend gegarandeerd in het land van aankoop van het product.

Portokosten van retourzendingen

Na het eerste jaar, dat onder de fabrieksgarantie valt, hoeft u slecht de portokosten voor retourzendingen naar de fabriek te betalen, de verzendkosten worden door ons betaald onder de snelste leveringstermijn.

Neem voor andere vragen over onze producten contact met ons op via het volgende adres:

LAGRANGE

Service consommateurs

17, chemin de la Plaine

ZA Les Plattes

CS30228

69390 VOURLES

Frankrijk

E-mail : conso@lagrange.fr



SICHERHEITSHINWEISE

Diese Bedienungsanleitung aufmerksam lesen und für späteres Nachschlagen aufbewahren.

- * Dieses Gerät ist nur für den Heimgebrauch vorgesehen.
- * Ihr Gerät auf eine flache Oberfläche stellen.
- * Ihr Gerät niemals auf eine heiße Oberfläche oder in die Nähe einer Flamme stellen.
- * Das Kabel immer vollständig ausrollen.
- * Vergewissern Sie sich vor dem Einstecken des Geräts, dass die Spannung innerhalb des auf dem Leistungsschild angegebenen Bereichs liegt.
- * Den Netzstecker in einen 10/16-A-Stecker stecken.
- * Dieses Gerät darf nicht von Kindern benutzt werden. Das Gerät und sein Kabel außer Reichweite von Kindern aufbewahren.
- * Das Gerät darf von Kindern nicht als Spielzeug benutzt werden.
- * Dieses Gerät ist nicht für Personen unter 8 Jahren und mit eingeschränkten körperlichen, wahrnehmenden oder geistigen Fähigkeiten bestimmt. Damit sind

auch Personen gemeint, die keine Kenntnisse oder nicht die erforderliche Erfahrung haben, es sei denn, sie wurden für die sichere Nutzung dieses Geräts ausgebildet und kennen die damit einhergehenden Risiken. Lassen Sie Kinder nicht mit diesem Gerät spielen. Nur Kinder über 8 Jahren können das Gerät unter Beaufsichtigung eines Erwachsenen reinigen und warten.

- * Bewahren Sie das Gerät sowie das Netzkabel außer Reichweite von Kindern unter 8 Jahren auf.
- * Ziehen Sie immer den Stecker des Geräts aus der Steckdose, wenn es ohne Beaufsichtigung ist und auch vor Zusammenbau, Demontage oder Reinigung.
- * Schalten Sie das Gerät aus und ziehen Sie den Stecker aus der Steckdose, bevor Sie die Zubehörteile austauschen oder mobilen Teile in Betrieb berühren.
- * Schalten Sie das Gerät aus, wenn es nicht benutzt wird, bevor Sie es verschieben oder Nahrungsmittel hinzufügen.
- * Das Gerät kann nach seiner Benutzung heiß sein. Seien Sie vorsichtig bei der Handhabung des Produkts.

- * Für Ihre Sicherheit wird empfohlen, Ihr Gerät niemals an einem Ort zu benutzen oder aufzubewahren, wo es Witterungsbedingungen und Feuchtigkeit ausgesetzt ist. Benutzen Sie das Gerät nicht im Freien.
- * Legen Sie den Hauptteil des Geräts mit dem Motorblock, das Kabel oder den Stecker niemals in Wasser oder eine andere Flüssigkeit.
- * Benutzen Sie das Gerät nicht mit feuchten Händen. Trocknen Sie sich mit einem Tuch die Hände ab, bevor Sie das Gerät anschließen.
- * Das Gerät nicht verschieben, wenn es in Betrieb ist.
- * Das Gerät nicht einbauen.
- * Diese Geräte sind nicht dafür bestimmt, durch eine externe Zeitschaltuhr oder eine getrennte Fernbedienung angeschaltet zu werden.
- * Das Gerät niemals mit einem Tuch abdecken, wenn es in Betrieb ist.
- * Entfernen Sie die Schneideeinheit vor der Reinigung.
- * Überprüfen Sie stets vor Gebrauch, ob die Hackvorrichtung sauber ist. Sollten Sie Fragen zu Reinigungshinweisen für die Oberflächen haben,

die in Kontakt mit Nahrungsmitteln kommen, lesen Sie die Rubrik „Reinigung und Wartung“.

- * Die für die Vorbereitung benutzten Teile nach jeder Benutzung reinigen.
- * Die Klingen sind scharf. Handhaben Sie sie vorsichtig, insbesondere beim Leeren der Schüssel und während der Reinigung.
- * **ACHTUNG!** Bei unangemessener Benutzung dieses Geräts besteht Verletzungsgefahr.
- * Geben Sie niemals Öl oder heißes Fett in Ihre Hackvorrichtung. Befolgen Sie die Vorbereitungsanleitung.
- * Fügen Sie niemals Zutaten in die Schüssel der Hackvorrichtung, wenn das Gerät angeschaltet ist.
- * Die Menge der Zutaten darf die maximale Einteilung auf der Schüssel der Hackvorrichtung nicht überschreiten. Finden Sie weitere Informationen zu den Zutaten in der Tabelle der Rubrik „Vorbereitungsanleitung“, überschreiten Sie auf keinen Fall die angegebene Höchstmenge und -zeit.
- * Die Hackvorrichtung muss durch Impulse von 15 Sekunden (maximal) betätigt werden und darf nicht länger als 60 Sekunden laufen (4 aufeinander



folgende Impulse). Nach einem fortlaufenden Betrieb von 60 Sekunden (4 aufeinander folgende Impulse von 15 Sekunden) sollte man die Hackvorrichtung mindestens 2 Minuten lang vor erneutem Gebrauch abkühlen lassen.

- * Verwenden Sie den Hackvorrichtung nicht zu lange ohne Unterbrechung. Der Motor könnte überhitzen. Wenn die Oberfläche des Geräts sehr heiß ist, kann es etwas dauern, bis sie abgekühlt ist. Nach Erreichen der Umgebungstemperatur können Sie das Gerät erneut benutzen.
- * Vermeiden Sie jeglichen Kontakt mit mobilen Teilen.
- * Halten Sie Finger, Haare, Kleidung und die Utensilien der mobilen Teile außer Reichweite.
- * Dieses Gerät muss entsprechend den Empfehlungen genutzt werden.
- * Wenn Ihr Gerät beschädigt ist, benutzen Sie es nicht und kontaktieren Sie den **LAGRANGE**®-Kundendienst.
- * Wenn das Netzkabel beschädigt, muss es vom Hersteller, seinem Techniker oder einer sachkundigen Person ausgetauscht werden, um jegliche Gefahr zu vermeiden.

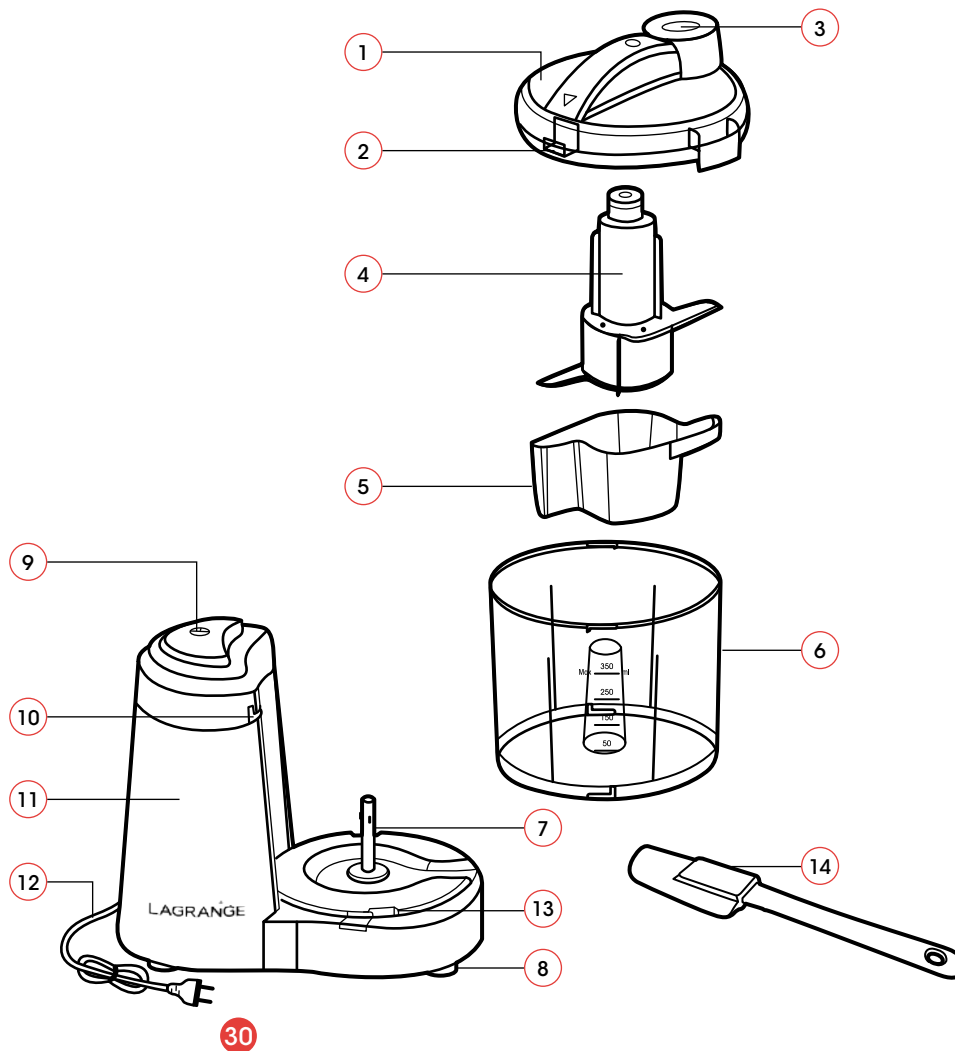
- * Verwenden Sie das Gerät nicht, wenn das Netzkabel oder der Stecker beschädigt ist, auch nicht nach einer Fehlfunktion, einem Fall oder einer anderen Beschädigung des Geräts. Schicken Sie das Gerät zurück ins nächstgelegene zugelassene Servicezentrum, damit dort eine Kontrolle, Reparatur oder eine elektrische oder mechanische Einstellung vorgenommen werden kann.
- * Verwenden Sie aus Sicherheitsgründen nur Zubehör- und Ersatzteile von **LAGRANGE**® für Ihr Gerät.



BESCHREIBUNG DES GERÄTS

1. Deckel
2. Verriegelungslasche des Deckels
3. Öltrichter
4. Schneideeinheit
5. Schutzdeckel der Klingen
6. Schüssel für Nahrungsmittel
7. Antriebsachse
8. Rutschfester Kunststofffuß
9. An-/Ausknopf
10. Verriegelungsschlitz des Deckels
11. Hauptteil der Hackvorrichtung
12. Netzkabel
13. Verriegelungsschlitz der Schüssel
14. Spatel

Hachoir "**Minimixeur**"
Typ 629.



EIGENSCHAFTEN

- * Hauptteil aus Polypropylen
- * Schüssel und Deckel aus Styrol-Acrylnitril (SAN)
- * Schüssel mit 130 ml
- * 230 Volt - 50 Hz - 120 Watt - Klasse 2.

GERÄTESCHNUR

Vor jedem Gebrauch das Stromkabel aufmerksam kontrollieren. Wenn es beschädigt ist, darf das Gerät nicht benutzt werden. Um Gefahren für den Benutzer zu vermeiden, muss die Geräteschnur von **LAGRANGE**, dem Kundendienst der Firma oder einem von **LAGRANGE** zugelassenen Fachmann ersetzt werden. Dieses Gerät erfüllt die Richtlinien 2014/30/EU, 2014/35/EU, WEEE 2012/19/EU, RoHS 2011/65/UE EG und die EGLebensmittelvorschrift 1935/2004.

UMWELT

Umweltschutz - richtlinie 2012/19/EU DEEE

Zum Schutz der Umwelt und unserer Gesundheit müssen für die Entsorgung ausgedienter Elektrogeräte präzise Regeln beachtet werden, die jeden betreffen, sowohl Händler als auch Benutzer. Deshalb darf Ihr Gerät, wie das Symbol auf dem Geräteschild anzeigt, auf keinen Fall in eine öffentliche oder private Abfalltonne für Hausmüll entsorgt werden. Zur Entsorgung sind Sie dafür verantwortlich, dass Ihr Gerät an einer öffentlichen Sammelstelle zum Recyceln von elektrischen oder elektronischen Geräten abgegeben wird. Hinweise in Bezug auf Sammel- und Recyclingstellen für ausgediente Geräte erhalten Sie bei den örtlichen Ämtern Ihrer Region, bei den Müllabfuhrdienste oder in dem Geschäft, in dem Sie Ihr Gerät gekauft haben.



INBETRIEBNAHME UND NUTZUNG

ERSTE NUTZUNG

- * Achten Sie beim Auspacken Ihres Geräts darauf, alle Keilelemente und den Schutzdeckel auf den Klingen der Hackeinrichtung vorsichtig herauszunehmen und aufzubewahren.
- * Überprüfen Sie, dass alle Teile und Zubehörteile vorhanden und fehlerfrei sind.
- * Reinigen Sie vor Gebrauch Ihres Geräts alle Teile (siehe Absatz „Reinigung und Wartung“).

INBETRIEBNAHME

- * Vergewissern Sie sich, dass Ihr Gerät vor jeder Handhabung ausgeschaltet ist.
- * **Achtung!** Die Klingen sind scharf. Handhaben Sie sie mit größter Vorsicht.
- * Entfernen Sie den Schutzdeckel der Klingen der Hackvorrichtung und bewahren Sie ihn auf.
- * Bringen Sie die Schüssel für die Nahrungsmittel am Hauptteil der Hackvorrichtung an. Lassen Sie die Schüssel durch Drehen im Uhrzeigersinn bis zum Anschlag des Verriegelungsschlitzes einrasten (Abb. 1).

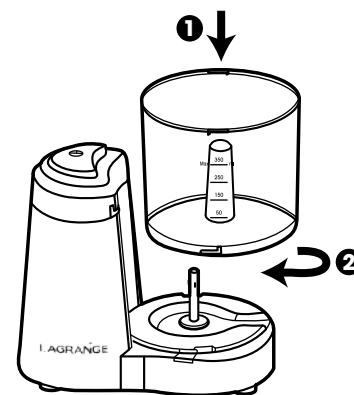


Abb. 1

- * Setzen Sie die Schneideeinheit in die Schüssel für Nahrungsmittel (Abb. 2). Platzieren Sie die Schneideeinheit auf der Antriebsachse, indem Sie das obere Kunststoffende der Schneideeinheit bis zur vollständigen Einfügung ergreifen.

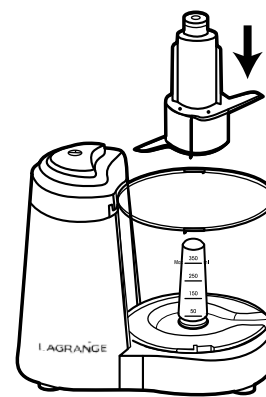


Abb. 2

- * Legen Sie die Nahrungsmittel in die Schüssel (und überschreiten Sie dabei nicht die angegebene Höchstmenge).
- * Bringen Sie den Deckel auf der Schüssel mit den Nahrungsmitteln an. Verriegeln Sie den Deckel, indem Sie die Verriegelungslasche des Deckels vollständig in den Verriegelungsschlitz des Deckels einführen und im Uhrzeigersinn drehen (Abb. 3)

Hinweis: die Hackvorrichtung startet erst, wenn der Deckel richtig verriegelt ist.

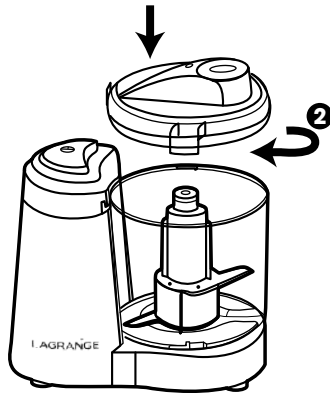


Abb. 3

- * Schließen Sie das Gerät an, drücken Sie dann auf den An-/Ausknopf. Das Gerät schaltet sich ein.

Hinweis: Man kann Speiseöl mit dem Öltrichter in die Schüssel geben (Abb. 4).



Abb. 4

- * Wenn der Schneidvorgang beendet ist, lassen Sie den An-/Ausknopf los, ziehen Sie dann den Stecker aus der Steckdose. Achtung! Die fortlaufende Betriebsdauer sollte weniger als 15 Sekunden betragen.

Wenn Ihre Hackvorrichtung sich blockiert, schalten Sie sie aus und ziehen Sie den Stecker aus der Steckdose.

- * Ziehen Sie nach der Nutzung den Stecker des Geräts aus der Steckdose, entfernen Sie dann den Deckel, indem Sie ihn gegen den Uhrzeigersinn bis zur Entriegelungsmarkierung drehen. Entfernen Sie die Schneideeinheit aus der Schüssel, indem Sie das obere Kunststoffende ergreifen. Entfernen Sie die Schüssel mit den Nahrungsmitteln aus dem Hauptteil der Hackvorrichtung, indem Sie sie gegen den Uhrzeigersinn bis zum nächsten Anschlag des Verriegelungsschlitzes drehen, entfernen Sie dann die Nahrungsmittel.

Achtung! Die Ränder der Klingen sind sehr scharf, bitte nicht berühren. Schalten Sie das Gerät vor der Reinigung immer aus und ziehen Sie den Stecker aus der Steckdose. Lesen Sie die Hinweise in der Rubrik „Reinigung und Wartung“.

VORBEREITUNGSANLEITUNG

Als Hilfestellung für die Zubereitung Ihrer Mahlzeiten empfehlen wir Ihnen, die Tabelle weiter unten zu lesen. Sollte die Zubereitung nicht Ihrem Geschmack entsprechen, so wird dies nicht als Fehlfunktion des Geräts betrachtet.

Nahrungsmittel	Betriebsdauer (in Sekunden)	Menge und Größe
Zwiebel	10	100 g geviertelt
Knoblauch	15	100 g vollständig geschälte Knoblauchzehen
Ingwer	15	100 g in Daumengröße geschnittene Stücke
Karotten	15	100 g in Daumengröße geschnittene Stücke
Mandeln	25	150 g zum Hacken, 10 Sekunden länger für Mandelpulver
Nüsse	15	100 g Nusskerne
Fleisch	20	200 g in 2-cm-Würfel geschnitten
Apfel	10	100 g geviertelt
Petersilie	15	100 g Blatt Petersilie

REINIGUNG UND WARTUNG

ACHTUNG!

* **Den Hauptteil des Geräts und den Stecker niemals in Wasser halten. Den Stecker vor der Reinigung immer aus der Steckdose ziehen.**

* Entfernen Sie in folgender Reihenfolge: Deckel, Schneideeinheit und Schüssel für Nahrungsmittel.

* **Hauptteil des Geräts:** Reinigen Sie ihn mit einem feuchten Schwamm. Gut abtrocknen. Verwenden Sie keine aggressiven oder scheuernden Stoffe oder Produkte, um den Kunststoff zu schützen. Achtung! Den Hauptteil des Geräts niemals in die Spülmaschine geben. Wischen Sie den Hauptteil der Hackvorrichtung (und den Motorblock) mit einem feuchten Tuch ab.

Achtung! Tauchen Sie den Motorblock weder in Wasser noch in eine andere Flüssigkeit.

* **Deckel, Schüssel und Schneideeinheit:** Alle abnehmbaren Teile können mit einer Reinigungsbürste und heißem Wasser mit etwas Spülmittel gereinigt werden. Spülen Sie sie dann unter dem Wasserhahn ab. Sie müssen gut abgetrocknet werden, bevor sie wieder in das Gerät eingesetzt werden. Verwenden Sie keine aggressiven oder scheuernden Stoffe oder Produkte, um den Kunststoff zu schützen.

Achtung! Seien Sie vorsichtig beim Reinigen der Klingen, denn sie sind sehr scharf.

* Trocknen Sie das Gerät gut ab, bevor Sie es wegräumen.

* Bringen Sie den Schutzdeckel wieder auf den Klingen der Hackeinrichtung an.

* **Anmerkung:** Verstauen Sie das Gerät mit geschlossenem Deckel.

REZEPTE

PESTO

30 g frisches Basilikum - 1/2 Knoblauchzehe - 25 g Pinienkerne - 50 g geriebener Parmesan - 30 ml Olivenöl

Geben Sie Basilikum und Knoblauch in die Schüssel. Hacken Sie das Ganze 15 Sekunden lang. Geben Sie die Pinienkerne in die Schüssel und hacken Sie 15 Sekunden lang. Schieben Sie mithilfe des mitgelieferten Spatels die Reste von den Wänden der Schüssel in die Mitte. Hacken Sie das Ganze dann erneut einige Sekunden lang, bis Sie je nach Geschmack eine mehr oder weniger feine Mischung erhalten.

Fügen Sie Parmesan hinzu und hacken Sie ihn in kleinen Intervallen von 5 Sekunden klein. Fügen Sie das Olivenöl mithilfe des Öltrichters langsam hinzu und hacken Sie regelmäßig, ohne dabei Impulse von 15 Sekunden zu überschreiten. Schütten Sie die Zubereitung in einen luftdichten Behälter und stellen Sie ihn kühl.

MAYONNAISE

1 Eigelb - 1 Esslöffel Senf - 1 Esslöffel Essig - 1 Esslöffel Wasser mit Umgebungstemperatur - 200 ml Öl 3 Mal - Salz - Pfeffer

Fügen Sie Eigelb, Senf, Essig, Wasser und etwas Öl in die Schüssel. Hacken Sie das Ganze 5 Sekunden lang. Schütten Sie das Öl mithilfe des Öltrichters in die Schüssel, aber öffnen Sie dabei den Deckel, um mehr Öl hinzuzugeben. Hacken Sie ca. 10 Sekunden lang und wiederholen Sie diesen Vorgang 3 Mal, bis die Mayonnaise steigt. Würzen Sie sie mit Salz und Pfeffer. Schütten Sie die Zubereitung in einen luftdichten Behälter und stellen Sie ihn kühl.

HUMMUS

150 g gekochte Kichererbsen - 1/2 Zitrone - 1 Esslöffel Olivenöl - 1/2 Knoblauchzehe - 1 Kaffeelöffel Kümmel - 2 Esslöffel Tahin - Salz

Geben Sie Knoblauch hinzu und hacken Sie kurz. Fügen Sie Kichererbsen hinzu und mischen Sie das Ganze 15 Sekunden lang. Geben Sie Tahin, Zitrone, Kümmel und eine Prise Salz hinzu und hacken Sie das Ganze 15 Sekunden lang. Schütten Sie das Öl langsam mithilfe des Öltrichters in die Mischung, ohne dabei Impulse von 15 Sekunden zu überschreiten, bis Sie eine cremige Zubereitung erhalten. Schütten Sie die Zubereitung in einen luftdichten Behälter und stellen Sie ihn kühl.

35

DEU



ALLGEMEINE GARANTIEBEDINGUNGEN

Garantien für elektrische Haushaltsgeräte von LAGRANGE®

Für das Gerät gilt eine Garantie von **zwei Jahren**.

Ein zusätzliches Jahr Garantie erhalten Sie kostenlos, wenn Sie sich auf der Internetseite **LAGRANGE** (www.lagrange.fr) registrieren. Die Garantie umfasst Ersatzteile und Arbeitskosten und deckt alle Fertigungsmängel ab. Ausgeschlossen von der Garantie sind Beschädigungen in Folge einer unsachgemäßen Verwendung oder Nichtbeachtung der Bedienungsanleitung sowie Sturzbeschädigungen.

DIESE GARANTIE GILT NUR BEI PRIVATEM GEBRAUCH. SIE GILT IN KEINEM FALL BEI PROFESSIONELLEM ODER SEMIPROFESSIONELLEM GEBRAUCH.

Die gesetzliche Gewährleistungspflicht des Verkäufers schließt in keiner Weise die vom Hersteller zu leistende gesetzliche Gewährleistungspflicht für versteckte Mängel gemäß Art. 1641 bis 1649 des französischen Zivilgesetzbuchs (Code Civil) aus.

Wenden Sie sich bei einer Störung an Ihren Händler.

Tritt innerhalb von acht Tagen nach dem Kauf ein technischer Defekt auf, wird das Gerät ersetzt.

Nach Ablauf dieser Frist werden die Geräte vom **LAGRANGE®**-Kundendienst repariert.

Um diese Garantie in Anspruch nehmen zu können, muss der Anwender eine Rechnungskopie mit Kaufdatum des Geräts vorlegen.

Verfügbarkeit der Ersatzteile

Gemäß Artikel L 111-2 des französischen Verbraucherschutzgesetzes (Code de la Consommation) beträgt die Verfügbarkeit der Ersatzteile, die wir für ein reparierbares Produkt vorsehen, fünf Jahre ab Herstellungsdatum. Diese Verfügbarkeit wird jedoch nur in dem Land, in dem das Produkt gekauft wurde, garantiert.

Rücksendekosten

Nach Ablauf des ersten Jahres, für das die Händlergarantie besteht, tragen Sie nur die Rücksendekosten an das Werk, die Rücksendung an Sie erfolgt schnellstmöglich auf unsere Kosten.

Bei Fragen zu unseren Produkten können Sie sich unter folgender Adresse an uns wenden:

LAGRANGE®

Service consommateurs

17, chemin de la Plaine

ZA Les Plattes

CS30228

69390 VOURLES

Frankreich

E-mail : conso@lagrange.fr



SAFETY INSTRUCTIONS

Read these instructions carefully and keep them so that you can refer to them as needed.

- * This unit is only intended for household use.
- * Put your unit on a flat surface.
- * Never put your unit on a hot surface or near a flame.
- * Always unwind the cord completely.
- * Before plugging in the unit, make sure that the voltage is compliant with the range indicated on the nameplate.
- * Connect the power cord to a 10/16 A socket.
- * This unit must not be used by children. Keep the unit and its cord out of reach of children.
- * Children must not play with this unit.
- * This unit is not intended for use by people, including children who are at least eight years old, whose physical, sensorial or mental capacities are reduced or who do not have the necessary knowledge or experience, unless they are trained and supervised for the safe use of this unit and are aware of the risks involved. Do not allow children to play with

the unit. Children over the age of eight can clean and maintain the unit with adult supervision.

- * Keep the unit and the power cord out of reach of children under 8 years of age.
- * Always unplug the unit from the wall socket if it is to be left unsupervised, and also before assembling, dismantling or cleaning it.
- * Turn off and unplug the unit before replacing accessories or touching parts that are normally moving during functioning.
- * Unplug the unit when it is not in use, before moving it or before putting in food items.
- * The unit may still be hot after use. Be careful when handling the product.
- * For your safety, never use or leave the unit in a place that is exposed to foul weather and moisture. Do not use the unit outside.
- * Do not put the main body of the unit, including the motor unit, the cord or the socket in water or any other liquid.
- * Do not use this unit when your hands are wet. Dry your hands with a towel before plugging in the unit.
- * Do not move the unit when it is operating.

- * Do not embed the unit.
- * These units are not intended for operation by exterior timers or by remote-control systems.
- * Never cover the unit with a cloth when it is operating.
- * Remove the cutting unit before cleaning.
- * Always check to be sure that the blender is perfectly clean before using it. For instructions for the cleaning of surfaces in contact with food, please refer to the "Cleaning and Upkeep" section.
- * Always clean the parts used for preparation thoroughly after each use.
- * The blades are very sharp. Handle them carefully, particularly when emptying the bowl and during cleaning.
- * **WARNING!** Risk of injury in the event of inappropriate use of this unit.
- * Never put hot oil or fat into your blender. Follow the instructions in the preparation guide.
- * Never put ingredients into the bowl of the blender when the unit is in operation.
- * The capacity of the ingredients must not exceed the maximum graduation that appears on the bowl of the blender. For the ingredients, refer to the table of

the "Preparation Guide" section and do not exceed the maximum quantities and times indicated.

- * The blender must be activated by pulses of 15 seconds (maximum) and must not operate for more than 60 seconds (4 consecutive pulses). After continuous functioning for 60 seconds (4 consecutive pulses of 15 seconds), let the blender cool down for about 2 minutes before using it again.
- * Do not use the blender continuously for long periods of time. The motor can overheat. If the surface of the unit is very hot, it may take a certain time for it to cool down. The unit can be used again once it has returned to room temperature.
- * Avoid all contact with moving parts.
- * Keep fingers, hair, clothes and utensils away from the moving parts.
- * This unit must be used in compliance with the recommendations.
- * If your unit is damaged, do not use it and contact the **LAGRANGE** After Sale Service Department.
- * If the power cord is damaged, it must be replaced by the manufacturer, an authorized technician or



a person with the same qualifications in order to eliminate any danger.

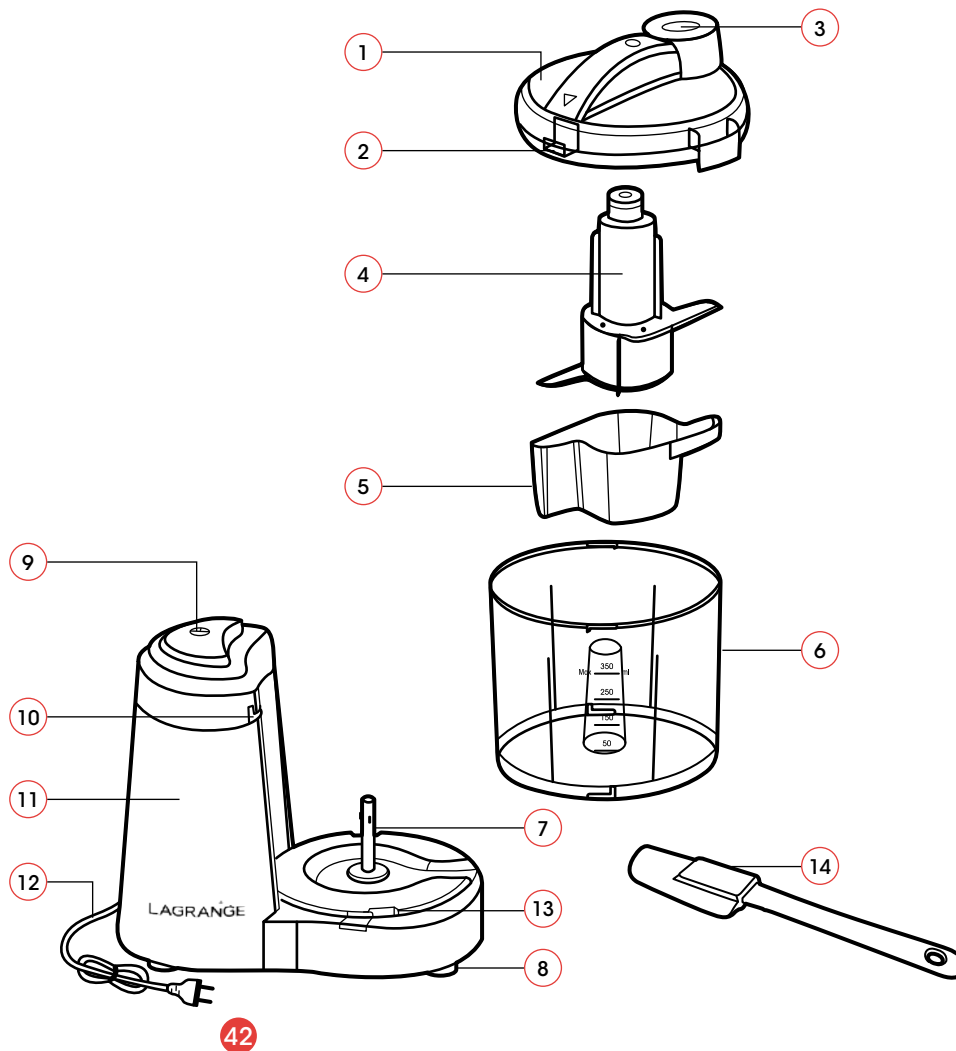
- * Do not use the unit if the power cord or the socket is damaged, nor after a malfunction, after the falling of the unit, or after any damage to the unit. Send the unit to the nearest authorized service center so that it can be checked and repaired, or receive electrical or mechanical adjustments.
- * For your safety, use only **LAGRANGE** accessories and spare parts adapted to your unit



DESCRIPTION OF THE UNIT

1. Cover
2. Cover locking tab
3. Oil spout
4. Cutting unit
5. Protective cap for blades
6. Bowl for foods
7. Drive shaft
8. Anti-skid plastic foot
9. Start button
10. Cover locking slot
11. Body of the blender
12. Power cord
13. Bowl locking slot
14. Spatula

Hachoir "**Minimixeur**"
Type 629.



CHARACTERISTICS

- * Polypropylene body
- * Styrene acrylonitrile (SAN) bowl and covers
- * 130 ml bowl
- * 230 Volts - 50 Hz - 120 Watts - Class 2.

CORD

Examine the power cord carefully before using it. If it is damaged, you must not use the unit. The cord should only be replaced by **LAGRANGE**, its after-sale service department or a qualified person approved by **LAGRANGE** in order to avoid danger for the user. The cord used is a H03VVH2-F.

These units are in compliance with directives 2014/30/UE, 2014/35/UE, WEEE 2012/19/UE, RoHS 2011/65/UE and the CE food contact regulation 1935/2004.

ENVIRONMENT

Protection of the environment – DIRECTIVE 2012/19/UE DEEE

In order to protect our environment and our health, electrical units at the end of their working lives must be disposed of according to very specific rules requiring the involvement of everyone, both suppliers and users.



That is why your unit, as indicated by the symbol on its nameplate, must not be put into a public or private garbage can intended for household wastes.

At the time of its disposal, it is your responsibility to bring your unit to a public collection center designated for the recycling of electrical and electronic equipment. If you need information about centers for the collection and recycling of discarded units, please contact the local authorities in your region, the household waste collection services or the store where you bought your unit.



START-UP AND USE

FIRST USE

- * When unpacking your unit, carefully remove all of the packaging materials and remove the protective cap put on the blades of the blender and keep it.
- * Make sure that all of the parts and accessories are present and intact.
- * Before using the unit, thoroughly clean all of the parts (refer to the "Cleaning and upkeep" section).

START-UP

- * Make sure that your unit is unplugged before any handling.
- * **Warning!** The blades are very sharp. Handle them with care.
- * Remove the protective cap from the blades of the blender and keep it.
- * Put the bowl for food on the body of the blender. Lock the bowl in place by turning it clockwise until the end of the locking slot of the bowl (Fig. 1).

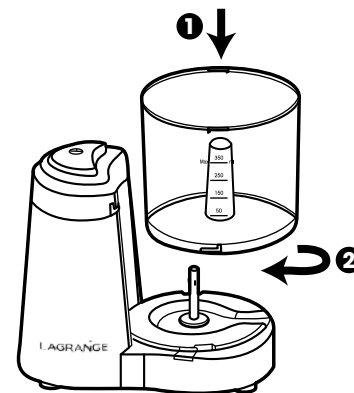


Fig. 1

- * Install the cutting unit in the bowl for the food (Fig. 2). Put the cutting unit on the drive shaft, holding the plastic upper end of the cutting unit until it is fully inserted.

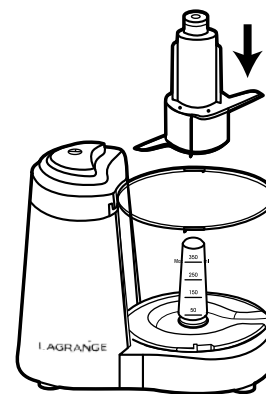


Fig. 2

- * Put the food into the bowl (without exceeding the maximum level indicated).
- * Put the cover on the bowl containing the food. Lock the cover by completely by inserting the cover locking tab into the locking slot of the cover and turning it clockwise (Fig. 3).

Note: the blender will not start unless the cover is correctly locked.

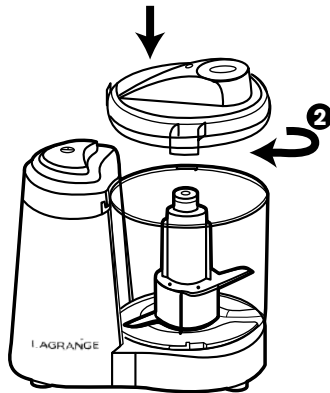


Fig. 3

- * Plug in and then press the start button. The unit will start.

Note: It is possible to add oil to the foods in the bowl with the oil spout (Fig. 4).



Fig. 4

- * When the chopping is finished, let go of the start button and then unplug the unit from the socket.
Warning! The continuous operating time must be less than 15 seconds.

If your blender jams, stop it and unplug it in order to remove whatever is jamming it.

- * After use, unplug the unit and then remove the cover by turning it counter-clockwise up to the unlocking marker. Remove the cutting unit from the bowl by taking hold of the plastic upper edge. Remove the bowl containing the food from the body of the blender by turning it counter-clockwise until you reach the other end of the locking slot, then pour out the food.

Warning! The edges of the blades are very sharp, do not touch them. Always turn off and unplug the unit before cleaning. Refer to the instructions in the "Cleaning and upkeep" section.



PREPARATION GUIDE

To help you with your food preparation, we recommend that you refer to the table below. In no event should a discrepancy with your particular taste be considered a defect of the unit.

Food	Operating time (in seconds)	Quantity and size
Onion	10	100 g cut into quarters
Garlic	15	100 g of entirely peeled cloves
Ginger	15	100 g cut into thumb-sized pieces
Carrots	15	100 g cut into thumb-sized pieces
Almonds	25	150 g to be chopped for an additional 10 seconds in order to obtain a powder
Walnuts	15	100 g of walnut kernels
Meat	20	200 g cut into 2 cm cubes
Apple	10	100 g cut into quarters
Parsley	15	100 g of parsley leaves

CLEANING AND UPKEEP

WARNING!

- * **Never put the body of the unit or the socket into water. Always unplug it before cleaning it.**
- * Remove in order the cover, the cutting unit and the bowl for the foods.
- * **Body of the unit:** Clean it with a moist sponge. Dry thoroughly. Do not use rough or abrasive cloths or products in order to protect plastic.
Warning! Never put the body of the unit in a dishwasher. Wipe the body of the blender (and the motor unit) with a moist cloth.
Warning! Do not immerse the motor unit in water or any other liquid.
- * **Cover, bowl and cutting unit:** All of the moving parts can be cleaned with a cleaning brush and some hot water with a little dishwashing liquid. Then rinse them under running water. They must be completely dry before putting them back in place in the unit. Do not use rough or abrasive cloths or products in order to protect plastic.
Warning! Be very careful when cleaning the blades because they are extremely sharp.
- * Dry the unit thoroughly before storing it.
- * Put the protective cap back on the blades of the blender.
- * **Remark:** Store the unit with the cover closed.

RECIPES

PESTO

30 grams of fresh basil - ½ clove of garlic - 25 grams of pine nuts - 50 grams of grated parmesan - 30 ml of olive oil

Put the basil and the garlic into the bowl. Chop for 15 seconds. Put the pine nuts into the bowl and chop them for 15 seconds. If necessary, bring the food that has become attached to the sides back to the center of the bowl using the spatula provided. Then chop again for a few seconds until you obtain the consistency that you prefer. Add the parmesan and chop in short intervals of 5 seconds. Very gradually add the olive oil through the oil spout and blend regularly without going beyond pulses of 15 seconds. Pour the pesto into a hermetic recipient and keep it refrigerated.

MAYONNAISE

1 egg yolk - 1 tablespoon of mustard - 1 tablespoon of vinegar - 1 tablespoon of water at room temperature - 200 ml oil in 3 stages - salt - pepper

Put the egg yolk, mustard, vinegar, water and a little bit of oil into the bowl. Chop for 5 seconds. Pour the oil not through the oil spout but rather by opening the cover so that you can add a greater volume of oil. Blend for about 10 seconds and repeat this operation 3 times until the mayonnaise has formed. Add salt and pepper to taste. Pour the mayonnaise into a hermetic recipient and keep it refrigerated.

HUMMUS

150 grams of cooked chick peas - ½ lemon - 1 tablespoon of olive oil - ½ clove of garlic - 1 teaspoon of cumin - 2 tablespoons of Tahini - salt

Put in the garlic and chop it briefly. Add the chick peas and blend for 15 seconds. Put in the Tahini, lemon, cumin and a pinch of salt and blend for 15 seconds. Pour the olive oil gradually into the oil spout without exceeding pulses of 15 seconds until you have a creamy sauce. Pour the sauce into a hermetic recipient and keep it refrigerated.



STATEMENT OF WARRANTY

Guarantees for LAGRANGE® household appliances.

Your appliance is guaranteed for **2 years**.

In order to receive an additional year of guarantee free of charge, register on the **LAGRANGE** web site (www.lagrange.fr) The guarantee includes parts and labor and covers manufacturing defects. The guarantee does not cover damage due to misuse, failure to follow the user instructions, or dropping the appliance.

THIS GUARANTEE APPLIES TO HOUSEHOLD USES. IT CANNOT APPLY TO PROFESSIONAL OR SEMI-PROFESSIONAL USES..

The legal guarantee due from the seller does not in any way exclude the legal guarantee due from the Manufacturer for manufacturing flaws or defects according to articles 1641 et seq. of the French Civil Code.

In the event of a breakdown or malfunction, contact your retailer. In the event of technical defects observed within one week of purchase, the units will be exchanged.

Beyond this period, they will be repaired by the **LAGRANGE®** after-sale service.

To benefit from this guarantee, the user must present a copy of the invoice specifying the date of purchase of the unit.

Duration of availability of spare parts

In accordance with article L 111-2 of the consumer code, the availability of spare parts that we provide for a repairable product is 5 years as of its date of manufacturing.

However, this availability is only guaranteed in the country where the product was purchased.

Shipping costs for returns

After the first year which benefits from the dealer's guarantee, you will only have to pay the costs for returning the product to the factory. We will ship it back to you at our expense as quickly as possible.

If you have any other questions about our products, you can contact us at the following address:

LAGRANGE®

Service consommateurs

17, chemin de la Plaine

ZA Les Plattes

CS30228

69390 VOURLES

France

E-mail : conso@lagrange.fr



LAGRANGE[®]

17 Chemin de la Plaine
ZA les Plattes - CS 30228
69390 VOURLES - France

conso@lagrange.fr
www.lagrange.fr

