

ROOMIJSMACHINE F9004 / F9006
SORBETIÈRE F9004 / F9006

GEBRUIKSAANWIJZING
MODE D'EMPLOI

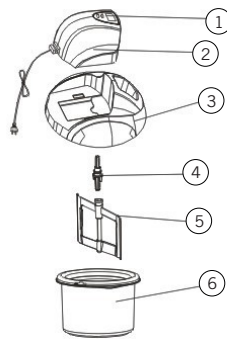
INHOUDSOPGAVE

BESCHRIJVING VAN HET TOESTEL	p. 2
VEILIGHEIDSVOORSCHRIFTEN	p. 4
INGEBRUIKNAME EN GEBRUIK	p. 6
ONDERHOUD	p. 12
GARANTIE	p. 13

BESCHRIJVING VAN HET TOESTEL

BENAMINGEN

1. Aan/uit-schakelaar
2. Motorbehuizing
3. Deksel
4. As
5. Schroefblad
6. Kuip



TECHNISCHE KENMERKEN

Motorblok:

- 230 Volt - 50 Hz - 12 Watt
- Elektronisch display met achtergrondverlichting en resterende bereidingstijd

Deksel

- Materiaal: AS
- Met slimme opening

Bewaardeksel

- Materiaal: AS
- Met handvat

Kuip

- In polypropyleen met aluminium binnenwerk
- Inhoud 1,8 l
- Met handvatten

MILIEUBESCHERMING - RICHTLIJN 2002/96/EG

Om ons milieu en onze gezondheid te beschermen, moet de eliminatie van elektrische apparaten aan het einde van hun levensduur volgens zeer strikte regels gebeuren en dit vereist de betrokkenheid van iedereen, zowel leveranciers als gebruikers. Daarom mag u uw toestel, zoals aangegeven door het symbool op het typeplaatje, nooit in een openbare of particuliere vuilnisbak bedoeld voor huishoudelijk afval weggoien. Het typeplaatje vermeldt: mag in geen geval in een openbare of particuliere vuilnisbak voor huishoudelijk afval worden weggegooid. Bij het afvoeren bent u verantwoordelijk voor het deponeren van uw toestel bij een openbaar inzamelcentrum dat is

aangewezen voor het recycleren van elektrische of elektronische apparatuur. Neem voor informatie over inzamelen en recyclagecentra voor afgedankte apparaten contact op met uw gemeente, de inzameldienst voor huishoudelijk afval of de winkel waar u uw toestel hebt gekocht.

SNOER

Controleer het netsnoer zorgvuldig voor elk gebruik. Als het beschadigd is, mag u het toestel niet gebruiken. Het snoer mag alleen worden vervangen door Dalcq S.A., de klantendienst of een gekwalificeerd en erkend persoon, om gevaar voor de gebruiker te voorkomen. Het gebruikte netsnoer is een HO5VV-F 3 G 0,75 mm². Deze toestellen voldoen aan de Richtlijnen 2006/95/EG, 2004/108/EG, 2002/96/EG, 2002/95/EG en aan Verordening (EG) nr. 1935/2004 inzake contact met levensmiddelen.

VEILIGHEIDSVOORSCHRIFTEN

LEES DEZE GEBRUIKSAANWIJZING AANDACHTIG DOOR EN BEWAAR DEZE VOOR LATERE RAADPLEGING.

- Rol het snoer altijd volledig uit.
- Sluit de stekker van het snoer aan op een 10/16 A-contactdoos.
- Als u een verlengsnoer nodig hebt, moet u een model gebruiken dat is uitgerust met een aarding en een kabeldiameter van 0,75 mm² of meer.
- Dompel het toestel nooit onder in water of een andere vloeistof.
- Het toestel mag niet ingebouwd worden.
- Tijdens het functioneren kan het toestel door het trillen licht op het werkoppervlak bewegen.
- Reinig de onderdelen die bij de bereiding werden gebruikt altijd grondig na elk gebruik.
- Let erop dat kinderen niet met het toestel spelen.
- Personen (ook kinderen) die niet in staat zijn om het toestel veilig te gebruiken, hetzij door hun fysieke, zintuiglijke of mentale vaardigheden, hetzij door hun gebrek aan ervaring of kennis, mogen het toestel in geen geval gebruiken zonder toezicht of instructies van een verantwoordelijke persoon.
- Houd het snoer buiten het bereik van kinderen.
- Controleer of de bedrading van uw elektrische installatie compatibel is met die van het toestel. Het is aanbevolen het toestel aan te sluiten op een installatie voorzien van een differentieelschakelaar met een lekstroom van maximaal 30 mA.
- Deze apparaten zijn niet bedoeld om te worden bediend met een externe timer of een afzonderlijk afstandsbedieningssysteem.
- Plaats het toestel op een vlakke ondergrond.
- Plaats het toestel nooit op een heet oppervlak of in de buurt van een vlam.
- Laat uw toestel niet aangesloten wanneer u het niet gebruikt.
- Laat uw toestel niet werken

- zonder toezicht.
- Gebruik het toestel niet in een krappe ruimte.
 - Plaats het toestel nooit op een ander apparaat.
 - Vermijd het gebruik van metalen accessoires in de kuip, om krassen te vermijden.
 - Zet nooit een onderdeel van het apparaat in de magnetron.
 - Voor uw veiligheid is het aangeraden het apparaat nooit te gebruiken of achter te laten op een plaats die is blootgesteld aan slecht weer en vochtigheid.
 - Gebruik het apparaat nooit voor iets anders dan waarvoor
- het bedoeld is.
- Als het toestel beschadigd is, mag u het niet gebruiken en neemt u contact op met de klantendienst.
 - Gebruik voor uw veiligheid alleen accessoires en onderdelen die aangepast zijn aan uw apparaat.
 - Als er vloeistof uit de kuip lekt, mag u het toestel niet meer gebruiken en neemt u contact op met de klantendienst. Deze vloeistof is echter niet giftig.
 - Plaats de kuip niet in de vaatwasser, oven of magnetron. Vul de kuip niet met een vloeistof warmer dan 40 °C.
- Vermijd contact met de bewegende delen van de ijsmachine.
 - Houd handen, haar, kleding, spatels en ander keukengerei uit de buurt tijdens het gebruik, om het risico op letsel en/of schade aan het apparaat te vermijden.
 - Gebruik het apparaat niet in een vriezer of koelkast.

INGEBRUIKNAME EN GEBRUIK

EERSTE GEBRUIK

- Controleer of alle onderdelen en accessoires aanwezig zijn en in goede staat verkeren.
- Zorg ervoor dat al het verpakkingsmateriaal van het product is verwijderd.
- Was het bakje en de kuip voor het eerste gebruik met water en afwasmiddel, spoel ze grondig uit om eventuele resten afwasmiddel te verwijderen en droog ze af.
- Spoel en droog alle onderdelen zorgvuldig af. Zie de sectie Onderhoud.

INVRIEZEN VAN DE KUIP

- Zet alleen de kuip in de vriezer, verwijder eerst het deksel, het motorblok en het schroefblad.
- Laat de kuip ten minste **8 tot 12 uur** in de vriezer (-18°C).
- Let erop dat de kuip verticaal staat voor een goede verdeling van de vriesvloeistof.
- Haal de kuip er na afloop uit, wanneer uw bereiding klaar is en afgekoeld.
- Om te weten of de kuip goed bevroren is, schudt u de emmer; er mag niets te horen zijn.

OPGELET

Raak de bevroren binnenkuip (6) niet aan met natte of vochtige handen omdat die anders aan het metaal blijven kleven. Neem de kuip vast met een droge doek.

BASISBEREIDING

- Kies een recept en volg de instructies.
- Laat de bereiding afkoelen voordat u ze in de bevroren kuip doet.
- Voor een geslaagde ijsbereiding moet u rekenen op een bereidingstijd van ongeveer 30 tot 40 minuten.

OPGELET

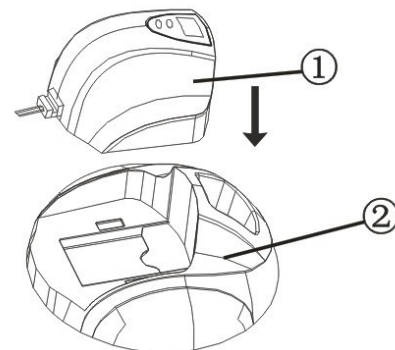
Ook het toevoegen van te veel suiker of vetstof kan het ijsvormingsproces vertragen. Jonge kinderen, zwangere vrouwen, ouderen of kwetsbare personen mogen geen ijs of sorbets eten die rauwe of gedeeltelijk gekookte eieren bevatten.

OPMERKING

Het toevoegen van alcohol kan het ijsvormingsproces vertragen of zelfs doen mislukken. Gebruik in plaats daarvan concentraten of aroma's om uw bereiding op smaak te brengen. Wilt u toch nog een beetje alcohol aan de bereiding toevoegen, doe dit dan nadat de bereiding wat gestold is, via de opening in het deksel.

MONTAGE 1/2

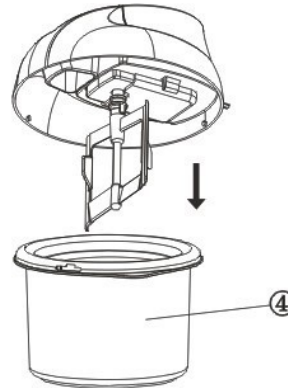
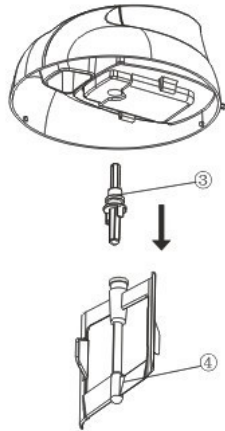
- Plaats het motorblok (1) in de opening van het deksel (2) en druk goed aan tot het vastklikt.



INGEBRUIKNAME EN GEBRUIK

MONTAGE 2/2

- Steek de as (3) in de opening van de motor en zet het schroefblad (4) vast.
- Plaats het deksel al draaiend op de binnenkuip en zet het vast door te draaien in tegenwijzerzin.



HET TOESTEL AANZETTEN

- Rol het netsnoer volledig uit voordat u het aansluit.
- Steek de stekker in het stopcontact.
- Druk op de aan/uit-knop.

KEUZE VAN DE BEREIDINGSTIJD

- Kies de bereidingstijd.
- Druk hiervoor achtereenvolgens op de tijdstelknop, die van 5 tot 45 minuten gaat.
- Telkens u de toets indrukt, wordt de bereidingstijd met 5 minuten verlengd.
- De standaardbereidingstijd is 40 minuten. Voor een geslaagde ijsvorming zijn 30 tot 40 minuten nodig.
- Wanneer de tijd ingesteld is, begint het schroefblad 3 seconden later te draaien.
- De resterende bereidingstijd wordt dan op het scherm weergegeven.

IJSVORMINGSPROCES 1/2

- Giet de vooraf in de koelkast gekoelde bereiding door de opening in het deksel.
- De bereiding gaat opstijven.

OPGELET

Giet de bereiding alleen in de kuip wanneer het schroefblad draait, zodat de bereiding niet aan de wanden bevriest.

Vul de kuip slechts voor ongeveer de helft, omdat de bereiding in volume toeneemt.

Steek nooit vingers of keukengerief in de opening van het deksel.

- U kunt er als u wilt chocoladestukjes, vruchten, kleine stukjes koek enzovoort aan toevoegen, en dat tijdens de bereiding, via de opening in het deksel.
- 30 seconden voor het einde van het programma knippert de tijdsdisplay. Na afloop van de programmacyclus stopt het apparaat met werken.

INGEBRUIKNAME EN GEBRUIK

IJSVORMINGSPROCES 2/2

- Zodra de bereiding de consistentie van Italiaans ijs heeft, is ze klaar om van te proeven. Wilt u een stevigere textuur, zet de bereiding dan een half uur tot een uur in de diepvries zodat ze goed bevroren is. Verwijder hiervoor het deksel en het motorblok van het apparaat en gebruik het bewaardeksel.

OPMERKING

Wees voorzichtig dat u geen krassen maakt op de kuip wanneer u een ijschep gebruikt.

Als u wilt doorgaan met een nieuwe ijsbereiding, zal het maar ongeveer 5 uur duren om de kuip (nadat hij gewassen en gedroogd is) te laten koelen in de vriezer.

OPGELET

Schakel het apparaat niet uit en opnieuw aan tijdens het vriesproces van de bereiding. Anders kan de bereiding bij contact met de kuip bevriezen en zo de beweging van het schroefblad verhinderen.

Om oververhitting van de motor te voorkomen, wordt de draairichting van de schroef omgekeerd wanneer de bereiding te dik wordt. Als dit de hele tijd herhaald wordt, is het ijs klaar en mag u het apparaat uitschakelen.

- Als de motor oververhit raakt, schakelt het toestel in veiligheidsmodus en stopt het. Schakel in dat geval het apparaat uit, haal de stekker uit het stopcontact en laat het enkele minuten afkoelen. Het zal daarna opnieuw normaal beginnen te werken.
- Het toestel kan om verschillende redenen oververhit raken: een te dikke bereiding, een te lange bereidingstijd, of door het toevoegen van te grote stukken tijdens de bereiding.

BEWARING VAN HET IJS

- Voor langdurige bewaring is het beter de ijsbereiding in een luchtdichte bewaardoos te scheppen. De kuip is dan beschikbaar in uw vriezer voor wanneer u opnieuw ijs wilt bereiden.

OPGELET

- Vries ijs dat ontdooid is nooit opnieuw in.
- Het is afgeraden om ijs langer dan 10 dagen te bewaren als de ingrediënten niet vooraf werden gekookt.

OPMERKING

In de kuip van uw ijsmachine zal het ijs meer uitharden dan in een gewone bewaardoos. Denk eraan het een beetje op voorhand uit de vriezer te halen voor u het consumeert.

ONDERHOUD

Trek altijd de stekker uit het stopcontact voordat u het apparaat demonteert en schoonmaakt.

DEMONTAGE

- Draai het deksel in tegenwijzerzin om het te ontgrendelen.
- Til het deksel op om het te verwijderen.
- Demonteer het schroefblad en de as en zorg ervoor dat u deze niet verliest.
- Ontgrendel het motorblok door op de zijkanten van het deksel te drukken en verwijder het vervolgens.

REINIGING

- Laat de kuip op kamertemperatuur komen voordat u deze schoonmaakt.
- Reinig de kuip, het schroefblad en de deksel met lauw water en zeep. Was de onderdelen niet in de vaatwasser. Droog elk onderdeel goed af.
- Zorg ervoor dat u de binnenkant van de kuip goed droogt voordat u deze terug in de vriezer plaatst. Als er nog water overblijft, zal het bevroren en voorkomen dat het schroefblad draait.
- Gebruik voor het reinigen van het motorblok een goed uitgewrongen spons en droog het grondig af met een zachte doek.

OPGELET

- Dompel de behuizing van het apparaat of de stekker nooit in water en zet ze nooit in de vaatwasser.
- Gebruik nooit agressieve of schurende stoffen of producten op plastic onderdelen om het plastic te beschermen en de glans te behouden.

GARANTIE

Dalcq S.A. geeft een bijzondere garantie op alle elementen van het toestel, onder onderstaande voorwaarden, en dat onverminderd de wettelijke bepalingen betreffende de garantie en de rechten voortvloeiend uit de wet op de aansprakelijkheid voor producten met gebreken. De eventuele rechten m.b.t. een latere uitoefening en schadeloosstelling van de koper in geval van gebreken blijven geldig, indien aan de betreffende voorwaarden voldaan is.

KLANTENDIENST

Dalcq S.A.
Rue du Hainaut 86
6180 Courcelles
België
info@dalcq.com

GARANTIEDUUR

De garantie geldt op alle elementen van het toestel en gaat in op de aankoopdatum (factuurdatum) voor een termijn van 2 jaar voor privégebruik.

VOORWERP VAN DE GARANTIE

De garantie dekt de materiaal-, constructie- en fabrieksfouten, op voorwaarde dat die fout al aanwezig was op het moment van de levering en het toestel correct gebruikt werd door de koper. De garantie omvat ofwel de gratis herstelling, ofwel de vervanging van een of meerdere defecte elementen, ofwel de vervanging van het volledige toestel door een toestel met dezelfde waarde. Dalcq S.A. beslist welke maatregel er wordt toegepast.

GARANTIEGEVAL

Werkt het toestel niet of verkeerd, dan neemt u onverwijld contact op met:

- De zaak waar u het toestel gekocht hebt
- De klantendienst (schriftelijk of per e-mail) om een gedetailleerde beschrijving van het probleem te geven met foto's, en dit voordat u het apparaat terugstuurt

REINIGING

Indien u wisselstukken of het toestel niet schoonmaakt vóór de verzending, zal Dalcq S.A. een forfait aanrekenen voor de reiniging. Bij betwisting moet de koper aantonen dat de werkelijke kostprijs voor die reiniging minder bedraagt dan het aangerekende forfait.

GARANTIE

VERPAKKING

Het is aanbevolen het toestel in de oorspronkelijke doos terug te sturen. Gebruikt u een andere verpakking, let er dan op dat ze voldoende bescherming biedt tegen de gebruikelijke verzendingsrisico's en over de geschikte beschermingsmiddelen beschikt. Een gewone kartonnen doos gevuld met papier volstaat niet. Dalcq S.A. kan niet aansprakelijk gesteld worden voor schade veroorzaakt door een ongeschikte verpakking. In dat geval vervalt de garantie. De klantendienst informeert u over de verzendingswijze en de kosten die daaraan verbonden zijn.

ANNULERING VAN HET GARANTIERECHT

Het garantierecht vervalt:

- bij een slecht gebruik, slechte behandeling of opslag (bijv. schade door vocht, hoge temperaturen);
- bij herstellingen, pogingen tot herstellingen, aanpassingen allerhande en het gebruik van niet-originele wisselstukken enz., die niet werden uitgevoerd door Dalcq S.A. of zijn erkende ondernemingen;
- in geval van een ongeschikte verpakking en verkeerd transport;
- in geval van ongeschikte mechanische invloeden op het toestel of op elementen van het toestel;
- bij alle incidenten die niet met de vervaardiging en fabricatie van het toestel gerelateerd zijn, zoals vallen, stoten, beschadiging, brand, aardbeving, schade veroorzaakt door overstroming, blikseminslag, enz.;
- wanneer er geen aankoopbewijs wordt voorgelegd;
- indien het toestel voor andere dan privédoeleinden gebruikt wordt, met name in het kader van commerciële doeleinden.

De kosten die voor Dalcq S.A. verbonden zijn aan de terugzending van een product door de koper bij afwezigheid van een garantiegeval of een restitutierecht, zijn voor rekening van de koper.

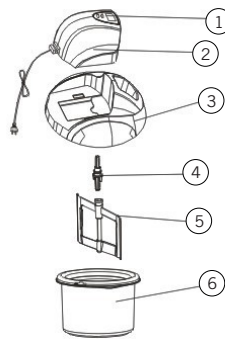
TABLE DES MATIÈRES

DESCRIPTION DE L'APPAREIL	p.15
CONSIGNES DE SÉCURITÉ	p.17
MISE EN SERVICE ET UTILISATION	p.19
ENTRETIEN	p.25
GARANTIE	p.26

DESCRIPTION DE L'APPAREIL

NOMENCLATURE

1. Interrupteur Marche/Arrêt
2. Corps moteur
3. Couvercle
4. Axe
5. Pale
6. Cuve réfrigérante



CARACTÉRISTIQUES TECHNIQUES

Bloc moteur :

- 230 Volts - 50 Hz - 12 Watts
- Écran électronique avec rétro-éclairage et affichage du temps restant de préparation

Couvercle

- Composant : AS
- Avec ouverture astucieuse

Couvercle de stockage

- Composant : AS
- Avec poignée

Cuve

- en polypropylène avec intérieur en aluminium
- Contenance 1,8 L
- Avec poignées

PROTECTION DE L'ENVIRONNEMENT - DIRECTIVE 2002/96/CE

CORDON

Afin de préserver notre environnement et notre santé, l'élimination en fin de vie des appareils électriques doit se faire selon des règles bien précises et nécessite l'implication de chacun, qu'il soit fournisseur ou utilisateur. C'est pour cette raison que votre appareil, tel que le signale le symbole apposé sur sa plaque signalétique, ne doit en aucun cas être jeté dans une poubelle publique ou privée destinée aux ordures ménagères.

Sur sa plaque signalétique, ne doit en aucun cas être jeté dans une poubelle publique ou privée destinée aux ordures ménagères. Lors de son élimination, il est de votre responsabilité de déposer votre appareil dans un centre de

collecte publique désigné pour le recyclage des équipements électriques ou électroniques. Pour obtenir des informations sur les centres de collecte et de recyclage des appareils mis au rebut, veuillez prendre contact avec les autorités locales de votre région, les services de collecte des ordures ménagères ou le magasin dans lequel vous avez acheté votre appareil.

Il faut examiner attentivement le câble d'alimentation avant toute utilisation. Si celui-ci est endommagé, il ne faut pas utiliser l'appareil. Le cordon ne doit être remplacé que par Dalcq S.A., son service après-vente ou une personne qualifiée et agréée afin d'éviter un danger pour l'utilisateur. Le cordon utilisé est un HO5VV-F 3 G 0,75 mm². Ces appareils sont conformes aux directives 2006/95/CE, 2004/108/CE, DEEE 2002/96/CE, rohs 2002/95/CE et au règlement CE contact alimentaire 1935/2004.

CONSIGNES DE SÉCURITÉ

LIRE ATTENTIVEMENT CE MODE D'EMPLOI ET LE CONSERVER AFIN DE POUVOIR LE CONSULTER ULTÉRIEUREMENT.

- Toujours dérouler complètement le cordon
- Raccorder la prise du cordon à une prise 10/16 A
- Si vous devez utiliser une rallonge, utilisez impérativement un modèle équipé d'une prise de terre et de fils de section égale ou supérieure à 0,75 mm²
- Ne jamais plonger votre appareil dans l'eau ou tout autre liquide.
- Ne pas encastrer l'appareil
- Durant le fonctionnement, l'appareil peut légèrement se déplacer sur la surface de travail à cause des vibrations
- Toujours bien nettoyer les pièces ayant servies à la préparation et ce après chaque utilisation.
- Il convient de surveiller les enfants pour s'assurer qu'ils ne jouent pas avec l'appareil.
- Les personnes (y compris les enfants) qui ne sont pas aptes à utiliser l'appareil en toute sécurité, soit à cause de leurs capacités physiques, sensorielles ou mentales, soit à cause de leur manque d'expérience ou de connaissances, ne peuvent en aucun cas utiliser l'appareil sans surveillance ou sous les instructions d'une personne responsable
- Ne pas laisser pendre le cordon à portée de main des enfants.
- Vérifier que le câblage de votre installation électrique est compatible avec celui de l'appareil. Il est recommandé de raccorder l'appareil à une installation comportant un dispositif à courant différentiel résiduel ayant un courant de déclenchement n'excédant pas 30 mA
- Ces appareils ne sont pas destinés à être mis en fonctionnement au moyen d'une minuterie extérieure ou par un système de commande à distance séparé
- Placer l'appareil sur une surface plane
- Ne jamais placer votre appareil sur une surface

CONSIGNES DE SÉCURITÉ

- chaude ni à proximité d'une flamme.
- Ne pas laisser votre appareil branché sans l'utiliser.
- Ne pas laisser fonctionner l'appareil sans surveillance.
- Ne pas faire fonctionner l'appareil dans un espace confiné.
- Ne jamais placer l'appareil sur un autre appareil
- Eviter d'utiliser des accessoires métalliques dans la cuve au risque de la rayer.
- Ne jamais passer aucun élément de l'appareil au micro-ondes
- Pour votre sécurité, il est recommandé de ne jamais utiliser ou laisser votre appareil dans un endroit exposé aux intempéries et à l'humidité
- Ne jamais utiliser l'appareil pour un autre usage que sa fonction première
- Si votre appareil est endommagé ne l'utilisez pas et contactez le SAV
- Pour votre sécurité, n'utilisez que des accessoires et pièces détachés adaptés à votre appareil.
- En cas de fuite du liquide de la cuve, ne plus utiliser l'appareil et contactez le SAV. Le liquide n'est cependant pas toxique
- Ne pas mettre la cuve de l'appareil au lave-vaisselle, au four ou au micro-ondes. Ne pas la remplir avec un liquide de plus de 40°C.
- Éviter tout contact avec les parties en mouvement de la sorbetière.
- Éloigner mains, cheveux, vêtements, spatules et autres ustensiles pendant le fonctionnement, afin de réduire les risques de blessures et/ou de dommages à l'appareil.
- Ne pas faire fonctionner l'appareil dans un congélateur ou réfrigérateur.

MISE EN SERVICE & UTILISATION

PREMIÈRE UTILISATION

- Vérifiez que toutes les pièces et accessoires sont présents et sans défaut.
- Assurez-vous que vous avez retiré tout le matériel d'emballage du produit.
- Avant la première utilisation, lavez le panier et la cuve à l'eau et au détergent, rincez-les bien afin d'éliminer les restes de détergent et ensuite, sécher
- Rincez et séchez soigneusement toutes les pièces. Voir paragraphe entretien

CONGÉLATION DE LA CUVE

- Ne mettez que la cuve au congélateur, retirez au préalable le couvercle et son bloc moteur ainsi que la pale.
- Placez la cuve dans le congélateur (-18°C) pendant au moins **8 à 12 heures**.
- La cuve doit être stockée verticalement pour une bonne répartition du liquide de congélation.
- Sortez la cuve au dernier moment, une fois votre préparation prête et refroidie.
- Pour savoir si votre cuve est bien congelée, secouez-la, elle ne doit pas faire de bruit.

ATTENTION

Une fois que le bol intérieur (6) sera congelé, ne pas toucher l'intérieur avec les mains mouillées ou humides, elles pourraient rester collées au métal. Veillez à prendre le bac à l'aide d'un chiffon sec.

PRÉPARATION DE BASE

- Choisir une recette et suivre les instructions.
- Réfrigérer la préparation avant de la mettre dans la cuve congelée.
- Pour que la préparation prenne, il faudra environ 30 à 40 minutes à la préparation.

ATTENTION

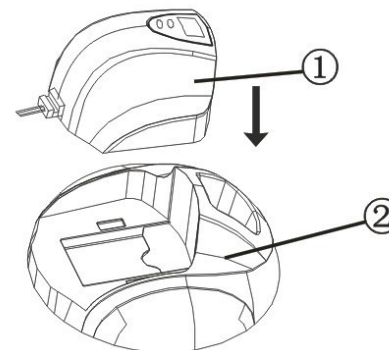
La proportion excessive de sucre ou de matière grasse peut également freiner la prise de la glace. Les glaces ou sorbets qui contiennent des œufs crus ou partiellement cuits ne doivent pas être servis aux jeunes enfants, aux femmes enceintes, aux personnes âgées ou à toutes personnes fragilisées.

REMARQUE

L'utilisation d'alcool dans votre préparation peut ralentir voire empêcher sa prise. Utilisez plutôt des concentrés ou arômes pour aromatiser votre préparation. Néanmoins, si vous souhaitez malgré tout ajouter un peu d'alcool à votre préparation, le faire plutôt une fois la préparation un peu solidifiée, par l'ouverture située sur le couvercle.

MONTAGE 1/2

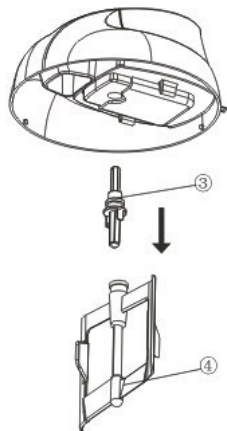
- Introduisez le bloc moteur (1) dans l'ouverture du couvercle (2) en appuyant fermement jusqu'à l'encaster.



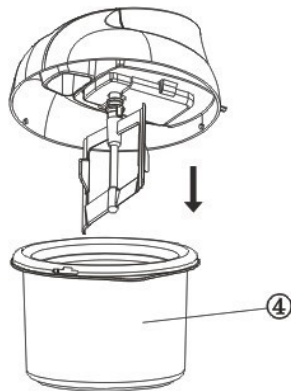
MISE EN SERVICE & UTILISATION

MONTAGE 2/2

- Introduisez l'axe (3) dans l'ouverture du moteur, puis encastrer la pale (4).



- Placez le couvercle sur le bol intérieur, en encastrant les rainures, puis tournez dans le sens antihoraire pour le fermer.



ALLUMAGE

- Déroulez complètement le câble avant de le brancher.
- Branchez l'appareil au secteur.
- Appuyez sur le bouton marche/arrêt.

SÉLECTION DU TEMPS DE PRÉPARATION

- Sélectionnez le temps de préparation.
- Pour cela appuyer successivement sur le bouton de réglage du temps qui va de 5 à 45 minutes.
- À chaque pression du bouton, 5 minutes sont ajoutées au temps de préparation.
- Par défaut, l'écran affiche 40 minutes. 30 à 40 minutes sont nécessaires pour que la préparation prenne.
- Une fois le temps choisi, la pale se mettra à tourner 3 secondes plus tard.
- Le temps restant de préparation va alors s'afficher sur l'écran.

PRISE DE LA GLACE 1/2

- Versez la préparation, préalablement refroidie au réfrigérateur, par l'ouverture située sur le couvercle.
- La préparation va épaissir.

ATTENTION

Ne versez la préparation que lorsque la pale tourne, afin que la préparation ne gèle pas sur les parois

Ne remplissez la cuve qu'à moitié de sa contenance environ, car la préparation va prendre du volume.

Ne jamais introduire les doigts ou un ustensile dans l'ouverture située sur le couvercle.

- Vous pouvez ajouter, lorsque vous le souhaitez, des pépites de chocolat, des fruits, des petits morceaux de biscuits... en cours de préparation, par l'ouverture du couvercle.
- 30 secondes avant la fin du programme, le temps affiché va clignoter. Une fois le cycle terminé, l'appareil s'arrête de fonctionner.

MISE EN SERVICE & UTILISATION

PRISE DE LA GLACE 2/2

- Une fois que la préparation a la consistance d'une glace à l'italienne, elle est prête à déguster. Si vous souhaitez une texture plus ferme, mettez la préparation au congélateur pendant 1/2 heure à une heure pour qu'elle soit bien congelée. Pour cela, enlevez le couvercle et bloc moteur de l'appareil et utilisez le couvercle de stockage.

ATTENTION

Ne pas arrêter et redémarrer l'appareil pendant le processus de congélation de la préparation. Sinon, la préparation risque de congeler au contact de la cuve et ainsi empêcher le mouvement de la pale.

À noter, afin d'empêcher une surchauffe du moteur, si la préparation devient trop épaisse, le sens de rotation de la pale va s'inverser. Si cela se répète sans interruption, arrêter l'appareil, c'est que la glace est prête.

- Si le moteur est en surchauffe, l'appareil va se mettre en sécurité et s'arrêter. Si cela arrive, éteindre l'appareil et le débrancher puis le laisser refroidir quelques minutes. Il repartira ensuite normalement.
- L'appareil peut être en surchauffe pour diverses raisons : une préparation trop épaisse, un temps de préparation excessif, de trop gros morceaux ajoutés en cours de préparation.

REMARQUE

Veillez à ne pas rayer la cuve lorsque vous utilisez une cuillère à glace. Si vous souhaitez enchaîner avec la préparation d'une nouvelle préparation glacée, une fois nettoyée et séchée, il ne faudra plus que 5 heures environ à la cuve pour se réfrigérer au congélateur.

CONSERVATION DE LA GLACE

- Pour une conservation longue durée, il est préférable de transvaser la préparation glacée dans un récipient hermétique. La cuve sera ainsi disponible dans votre congélateur si vous souhaitez lancer une nouvelle préparation glacée.

ATTENTION

- Ne recongelez jamais une glace qui a été décongelée.
- Il est déconseillé de garder plus de 10 jours une glace dont les ingrédients n'auraient pas été cuits au préalable.

REMARQUE

Stockée dans la cuve de votre sorbetière, la glace durcira plus que dans un récipient classique. Pensez à la sortir un peu en avance avant de la déguster.

ENTRETIEN

Toujours débranchez l'appareil avant de le démonter et de le nettoyer.

DÉMONTAGE

- Tournez le couvercle en sens inverse des aiguilles d'une montre pour le déverrouiller.
- Soulevez le couvercle pour le retirer.
- Démontez la pale et son axe en prenant garde de ne pas le perdre.
- Désenclenchez le bloc moteur en appuyant sur les côtés du couvercle puis le retirer.

NETTOYAGE

- Laisser la cuve atteindre la température de la pièce avant de la nettoyer.
- Nettoyer la cuve, la pale et le couvercle avec de l'eau tiède et savonneuse. Ne pas laver les éléments au lave-vaisselle. Bien sécher chaque élément.
- Attention à bien sécher l'intérieur de la cuve avant de la remettre au congélateur. En effet, s'il reste de l'eau, celle-ci va congeler et empêchera ensuite la pale de tourner.
- Si le bloc moteur doit être nettoyé, utiliser une éponge bien essorée et essuyer soigneusement avec un chiffon doux.

ATTENTION

- Ne jamais plonger le corps de l'appareil ou la prise dans l'eau et ne jamais les passer au lave-vaisselle.
- Ne jamais utiliser de tissus ou de produits agressifs ou abrasifs sur les parties plastiques pour préserver le plastique et sa brillance..

GARANTIE

Dalcq S.A. accorde sur tous les éléments de l'appareil une garantie particulière soumise aux conditions ci-dessous. Les dispositions légales relatives à la garantie ainsi que les droits découlant de la loi concernant la responsabilité du fait des produits défectueux n'en sont pas affectés. Les éventuels droits à exécution ultérieure et à dédommagement de l'acquéreur en cas de défauts restent valables, dès lors que les conditions à cet effet sont remplies.

SERVICE APRÈS-VENTE

Dalcq S.A.
Rue du Hainaut 86
6180 Courcelles
Belgique
info@dalcq.com

DURÉE DE LA GARANTIE

La garantie s'applique à tous les éléments de l'appareil et prend effet à la date d'achat (date de facturation) avec une durée de 2 ans en usage privé.

OBJET DE LA GARANTIE

La garantie couvre les vices de matière, de construction et de fabrication, à condition que le défaut soit déjà présent lors de la livraison et que l'appareil ait été manipulé correctement par l'acquéreur. La garantie comprend soit la réparation gratuite, soit le remplacement d'un ou plusieurs éléments défectueux, soit l'échange de l'ensemble de l'appareil contre un appareil de même valeur. Il incombe à Dalcq S.A. de choisir la mesure à adopter.

CAS DE GARANTIE DE GARANTIE

En cas de dysfonctionnement/défaut, vous êtes tenu d'en informer sans délai :

- Le magasin où vous avez effectué votre achat
- Le service après-vente (par écrit ou par email) avant le renvoi de l'appareil pour fournir une description détaillée du problème avec photos

NETTOYAGE

Si vous ne nettoyez pas les pièces détachées ou l'appareil avant leur / son renvoi, Dalcq S.A. facturera un forfait pour le nettoyage. Il incombe à l'acheteur de prouver que le coût réel du nettoyage est inférieur au forfait facturé.

GARANTIE

EMBALLAGE

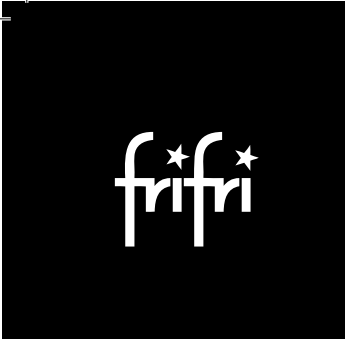
Il est recommandé d'utiliser le carton d'origine pour le renvoi de l'appareil. Si vous utilisez un autre emballage, veillez à ce qu'il offre une bonne protection contre les risques typiques liés à l'envoi et qu'il présente des dispositifs de protection appropriés. Un simple emballage cartonné, rembourré de papier ne suffit pas. Dalcq S.A. ne saurait être responsable des dommages dus à un emballage inapproprié. Dans ce cas, la garantie deviendra caduque. Le service après-vente vous renseignera sur le mode de renvoi ainsi que sur les frais qui en résultent.

ANNULATION DU DROIT DE GARANTIE

Le droit de garantie est annulé :

- En cas de mauvaise utilisation, mauvais traitement et stockage (p. Ex. Dégâts causés par l'humidité, les hautes températures)
 - En cas de réparations, tentatives de réparation, modifications de quelque nature et usage de pièces détachées non d'origine, etc. Qui n'ont pas été effectués par dalcq s.a. ou par ses entreprises agréées
 - En cas d'emballage inapproprié et de mauvais transport
 - En cas d'influences mécaniques inappropriées sur l'appareil ou sur des éléments de l'appareil
- Lors de tous les incidents qui ne sont pas liés à l'usinage et à la fabrication de l'appareil tels que chute, collision, endommagement, incendie, tremblement de terre, dégâts causés par des inondations, foudre, etc.
 - À défaut de présentation d'une preuve d'achat
 - En cas d'usage autre qu'à des fins privées, en particulier dans le cadre commercial

Les dépenses occasionnées pour dalcq s.a. à la suite du renvoi d'un produit par l'acquéreur en l'absence d'un cas de garantie ou d'un droit à restitution devront être supportées par l'acquéreur.



Downloaded from www.vandenborre.be



WWW.FRIFRI.BE