

PROLINE

Centrale vapeur
WS2400

MANUEL D'UTILISATION



Besoin d'aide ? Rendez-vous sur <https://sav.darty.com>

PROLINE

WS2400

STEAM GENERATOR

CENTRALE VAPEUR

STOOMCENTRALE

CENTRO DE PLANCHADO AL VAPOR

CENTRAL VAPOR



OPERATING INSTRUCTIONS



MANUEL D'UTILISATION



HANDLEIDING




MANUAL DE INSTRUCCIONES



MANUAL DE INSTRUÇÕES

ATTENTION

- ❖ Cet appareil est destiné à un usage domestique uniquement. Toute utilisation autre que celle prévue pour cet appareil, ou pour une autre application que celle prévue, par exemple une application commerciale, est interdite.
- ❖ Cet appareil peut être utilisé par des enfants âgés d'au moins 8 ans et par des personnes ayant des capacités physiques, sensorielles ou mentales réduites ou dénuées d'expérience ou de connaissance, s'ils (si elles) sont correctement surveillé(e)s ou si des instructions relatives à l'utilisation de l'appareil en toute sécurité leur ont été données et si les risques encourus ont été appréhendés. Les enfants ne doivent pas jouer avec l'appareil. Le nettoyage et l'entretien par l'utilisateur ne doivent pas être effectués par des enfants sans surveillance.
- ❖ Si le câble d'alimentation est endommagé, il doit être remplacé par le fabricant, son service après-vente ou des personnes de qualification similaire afin d'éviter un danger.
- ❖ L'utilisateur ne doit pas laisser le fer sans surveillance lorsqu'il est raccordé à l'alimentation.
- ❖ La fiche de prise de courant doit être retirée du socle de prise de courant avant de remplir le réservoir d'eau.

- ❖ L'orifice de remplissage ne doit pas être ouvert pendant le fonctionnement.
- ❖ Le fer ne doit être utilisé qu'avec le repose-fer fourni.
- ❖ Le fer à repasser doit être utilisé et reposé sur une surface stable.
- ❖ Lorsque le fer est remis sur son repose-fer, s'assurer que la surface qui supporte le repose-fer est stable.
- ❖ Le fer à repasser ne doit pas être utilisé s'il a subi une chute, s'il y a des signes visibles de dommages ou s'il fuit.
- ❖ Le fer à repasser et son cordon d'alimentation doivent toujours être hors de portée des enfants de moins de 8 ans quand il est sous tension ou pendant le refroidissement.
- ❖  Les surfaces sont susceptibles de devenir chaudes au cours de l'utilisation.
- ❖ En ce qui concerne les informations détaillées sur la méthode de remplissage et de nettoyage, référez-vous aux sections UTILISATION et NETTOYAGE ET ENTRETIEN.

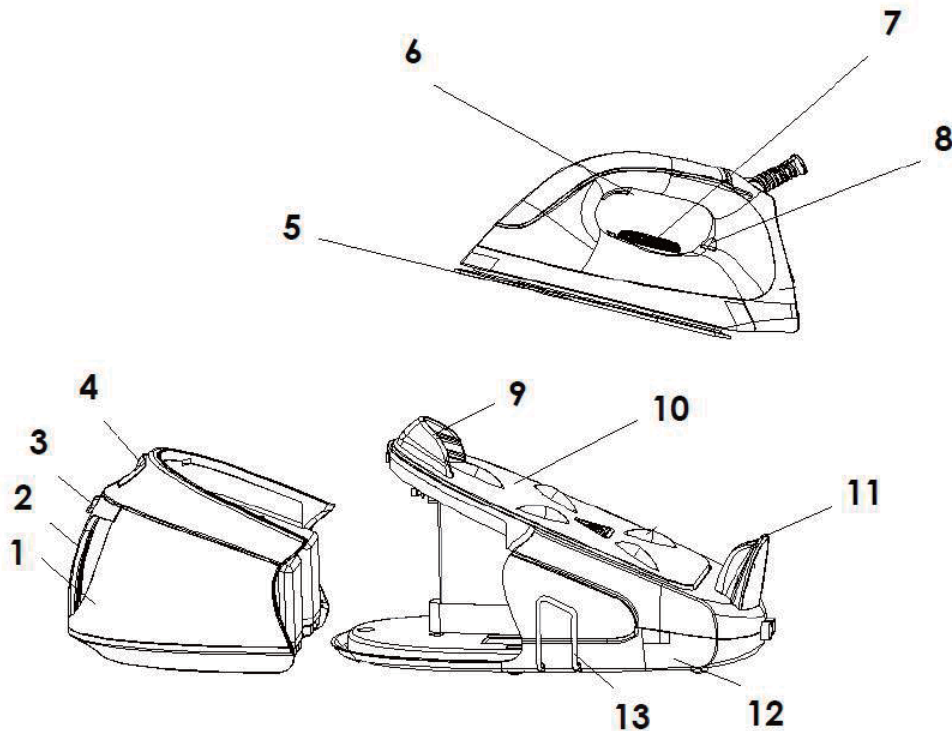


MISES EN GARDE IMPORTANTES

Lisez le mode d'emploi dans son intégralité avant d'utiliser l'appareil et gardez-le afin de pouvoir vous y référer ultérieurement.

- Ne laissez pas le câble d'alimentation pendre du haut d'une table ou d'un plan de travail, ni entrer en contact avec une surface chaude.
- Éteignez et débranchez l'appareil après usage, avant de le nettoyer, et avant de le remplir ou de le vider.
- Ne laissez pas l'appareil sans surveillance pendant qu'il fonctionne.
- L'utilisation d'accessoires autres que ceux recommandés par le fabricant peut être à l'origine d'un incendie, de blessures ou de chocs électriques.
- N'utilisez pas cet appareil en extérieur.
- N'utilisez pas cet appareil pour une finalité autre que celle pour laquelle il a été conçu.
- Pendant que le fer fonctionne, ne laissez pas les enfants tirer sur le câble ou sur le tuyau à vapeur : cela pourrait provoquer de graves accidents.
- N'enroulez pas le câble autour du fer.
- Les surfaces accessibles sont portées à haute température : tenez toujours l'appareil par la poignée.
- Les parties métalliques, l'eau et la vapeur sont très chauds et peuvent être à l'origine de brûlures.
- Il ne doit pas y avoir un autre appareil à forte consommation branché sur la même prise que le fer : cela pourrait provoquer une surcharge du circuit.
- Cet appareil ne doit pas être branché sur une prise destinée aux rasoirs.
- Ne dirigez jamais le jet de vapeur vers un appareil comportant des composants électriques.
- Ne dirigez jamais le jet de vapeur vers une personne ou un animal et faites attention à ne jamais tourner le fer vers vous lorsque vous faites du repassage vertical (risque de graves brûlures).
- Le réservoir doit être rempli avec de l'eau propre/distillée seulement. Ne remplissez pas le réservoir avec du vinaigre, de l'adoucissant, du produit détartrant, des additifs, des parfums ou tout autre produit chimique.

DESCRIPTION



- | | |
|---|-------------------------------------|
| 1. Réservoir d'eau amovible | 7. Bouton de réglage de température |
| 2. Poignée du réservoir d'eau | 8. Témoin lumineux de température |
| 3. Bouton de déverrouillage du réservoir | 9. Support avant |
| 4. Bouchon de l'orifice de remplissage du réservoir d'eau | 10. Surface d'isolation thermique |
| 5. Semelle | 11. Support arrière |
| 6. Bouton de jet de vapeur | 12. Socle |
| | 13. Support du câble |

UTILISATION

Avant la première utilisation

- Enlevez les éventuels autocollants et films de protection de la semelle puis nettoyez-la avec un chiffon doux.
- Déroulez le câble d'alimentation et le tuyau à vapeur sur toute leur longueur.
- Afin d'enlever les éventuels résidus de la semelle, chauffez le fer jusqu'à la température maximale puis repassez un bout de tissu humide pendant quelques minutes.

REMARQUE :

- ❖ Lors de la première utilisation du fer, vous remarquerez peut-être une odeur bizarre. Ce phénomène s'estompera au bout d'un court instant.
- ❖ Il est possible que des particules sortent de la semelle lors de la première utilisation du fer. Ce phénomène est normal. Ces particules sont inoffensives et ne sortiront plus au bout d'un moment.

- ❖ La centrale vapeur peut produire un bruit de pompage lorsqu'elle fonctionne. Ce phénomène est normal. Le bruit en question indique que de l'eau est en train d'être pompée vers la centrale.
- ❖ Lorsque la semelle est en train de chauffer, une petite quantité de vapeur en sort automatiquement ; ce phénomène est normal et dure environ 3 secondes.

Guide de réglage de la température du fer

LISEZ TOUJOURS LES ÉTIQUETTES DES VÊTEMENTS ET RESPECTEZ LES INDICATIONS DU FABRICANT, QUI FIGURENT SOUVENT SOUS LA FORME DES SYMBOLES SUIVANTS :

Réglage de température		
● Fibres synthétiques Soie	●● Laine	●●● MAX Coton Lin



- Le fer met plus de temps à refroidir qu'à chauffer. Pour cette raison, commencez par repasser les vêtements à la température la plus basse (ex : les fibres synthétiques)
- Si le tissu est composé de fibres différentes, choisissez toujours la température requise par les fibres les plus délicates, c'est-à-dire la température la plus basse.
- Il est conseillé de repasser de l'intérieur tous les tissus susceptibles de se lustre (devenir brillants) après le repassage, par exemple la soie.
- Le velours et les autres tissus qui se lustrent facilement doivent être repassés dans une seule direction, en exerçant très peu de pression. Gardez toujours le fer en mouvement.
- Si vous ignorez de quel tissu est composé un vêtement, repérez un endroit invisible de l'extérieur lorsque vous le portez, et essayez différentes températures de repassage sur cet endroit.
- Les articles en pure laine (100%) doivent être repassés à la vapeur. Il est conseillé d'utiliser la température maximale et de les repasser à travers un chiffon sec.
- Ne repassez en aucun cas les fermetures éclair et les éventuels rivets des vêtements. Cela endommagerait la semelle. Contournez-les toujours avec le fer.
- Après avoir repassé à la vapeur des articles en laine, vous pouvez remarquer des taches brillantes. Pour éviter cela, mettez ces articles à l'envers et repassez l'intérieur.

Repassage à la vapeur

Avant de commencer, assurez-vous que le repassage à la vapeur convient pour le vêtement en question.

Vérifiez toujours que l'appareil est débranché avant de remplir le réservoir d'eau.

1. Placez l'appareil sur une surface plane et stable.
2. Décrochez le réservoir de la base de l'appareil en appuyant sur le bouton de déverrouillage.
3. Ôtez le bouchon de l'orifice de remplissage, puis remplissez le réservoir avec de l'eau jusqu'au trait MAX. Puis remettez le bouchon en place.

- Nous vous recommandons d'utiliser de l'eau distillée.
4. Remettez le réservoir en place sur la base de l'appareil (vous devez l'entendre s'encliqueter).
 5. Placez correctement le fer sur la surface d'isolation thermique.
 6. Branchez l'appareil sur une prise de courant et mettez le thermostat sur le réglage souhaité.
 - Le témoin de température du fer s'allume.
 7. Lorsque le témoin de température du fer s'éteint, la température réglée est atteinte et le fer est prêt à l'emploi.
 8. Pour repasser avec un débit de vapeur continu, attendez que le témoin de température s'éteigne puis appuyez sur le bouton de jet de vapeur et gardez-le enfoncé ; la vapeur sort par la semelle.
 9. Relâchez le bouton de jet de vapeur lorsque vous n'avez plus besoin de vapeur.



- Pour remplir le réservoir d'eau, commencez par éteindre et débrancher l'appareil. Sortez le réservoir de l'appareil et remplissez-le avec de l'eau jusqu'au trait MAX.

Repassage à sec

Pour un repassage à sec, branchez l'appareil sur une prise de courant, puis choisissez la température qui convient en tournant le bouton du thermostat. Lorsque que le témoin de température s'éteint, la température sélectionnée a été atteinte.

Pour un repassage à sec, il n'est pas nécessaire d'appuyer sur le bouton de jet de vapeur.

Une fois le repassage terminé

- Débranchez l'appareil.
- Laissez refroidir le fer sur son socle, en faisant attention à ce que le câble d'alimentation et le tuyau de vapeur n'entrent jamais en contact avec la semelle.

NETTOYAGE ET ENTRETIEN

Débranchez impérativement l'appareil et attendez qu'il ait complètement refroidi.

NE METTEZ EN AUCUN CAS L'APPAREIL DANS L'EAU, NI DANS AUCUN AUTRE LIQUIDE.

N'utilisez pas de produits de nettoyage chimiques ou abrasifs.

- Nettoyez le fer avec un chiffon mouillé. Essayez les dépôts (notamment de calcaire) de la semelle avec un chiffon mou ou avec un produit de nettoyage (liquide) non abrasif.
- Utilisez un chiffon sec pour essuyer les gouttes d'eau sur la centrale et pour nettoyer la surface d'isolation thermique.
- Si vous avez l'intention de laisser l'appareil inutilisé pendant longtemps, vous devez vider le réservoir. Pour cela, sortez-le de la base et ouvrez le bouchon de remplissage. Ensuite, remettez le bouchon et replacez le réservoir sur la centrale.
- Pour enlever les dépôts de calcaire dans le réservoir, remplissez-le avec un mélange composé de 75 % d'eau et 25 % de vinaigre blanc. Laissez agir le mélange pendant environ 1 heure, puis videz le réservoir. Remplissez le réservoir d'eau propre, puis répétez la procédure. Répétez-la jusqu'à ce qu'il n'y ait plus de dépôts de calcaire dans le réservoir.

- Pour ranger l'appareil, placez le fer sur la surface d'isolation thermique. Tirez le support du câble vers l'extérieur. Enroulez le câble et le tuyau à vapeur autour de la centrale. Puis immobilisez le câble et le tuyau avec le support.



Support du câble

SPÉCIFICATIONS

Caractéristiques nominales : 220-240V~, 50/60Hz
2000-2400 W

MISE AU REBUT



En tant que distributeur responsable, nous accordons une grande importance à la protection de l'environnement.

Nous vous encourageons à respecter les procédures correctes de mise au rebut de votre appareil, des piles et des éléments d'emballage. Cela aidera à préserver les ressources naturelles et à garantir qu'il soit recyclé d'une manière respectueuse de la santé et de l'environnement.

Vous devez jeter ce produit et son emballage selon les lois et les règles locales.

Puisque ce produit contient des composants électroniques et parfois des piles, le produit et ses accessoires doivent être jetés séparément des déchets domestiques lorsque le produit est en fin de vie.

Pour plus de renseignements sur les procédures de mise au rebut et de recyclage, contactez les autorités de votre commune.

Apportez l'appareil à un point de collecte local pour qu'il soit recyclé. Certains centres acceptent les produits gratuitement.

Hotline Darty France

Quels que soient votre panne et le lieu d'achat de votre produit en France, avant de vous déplacer en magasin Darty, appelez le 0 978 970 970 (prix d'un appel local) 7j/7 et 24h/24.

Hotline Vanden Borre

Le service après-vente est joignable au +32 2 334 00 00, du lundi au vendredi de 8h à 18h et le samedi de 9h à 18h.

En raison des mises au point et améliorations constamment apportées à nos produits, de petites incohérences peuvent apparaître dans ces instructions. Veuillez nous excuser pour la gêne occasionnée.