

---

**ZANKER**

• **Gebruiksaanwijzing voor**  
vaatwassers

• **Gebrauchsanweisung**  
Geschirrspülautomat

• **Mode d'emploi**  
lave-vaisselle

---

---

**Geachte gebruiker,**

Onze gelukwens met uw keuze van deze vaatwasser. Van nu af aan zal deze al uw afwasproblemen van u overnemen en zodoende zal blijken dat deze één van de nuttigste aanwinsten voor uw huishouden is. Bedenk echter wel, dat een machine alleen goede diensten kan leveren, als hij goed geïnstalleerd en bediend wordt.

Wij raden u aan, voor het in gebruik nemen van deze vaatwasser, eerst zorgvuldig alle aanwijzingen en adviezen in dit boekje door te lezen. Als u deze goed opvolgt en het apparaat het kleine beetje aandacht geeft dat het vraagt, heeft het automatisch alle aandacht voor u.

# Technische gegevens

## Afmetingen:

Breedte	600 mm
Diepte met bovenblad	595 mm
Hoogte met bovenblad	845 mm
Capaciteit (aantal standaard couverts)	12
Waterverbruik per wasbeurt	27 liter

## Opgenomen vermogen:

Verwarmen van water	2200 W
Waspomp	150 W
Afvoerpomp	34 W
Maximale opname	2350 W
Spanning	220-230 V 50 Hz

## Electrische aansluitwaarde

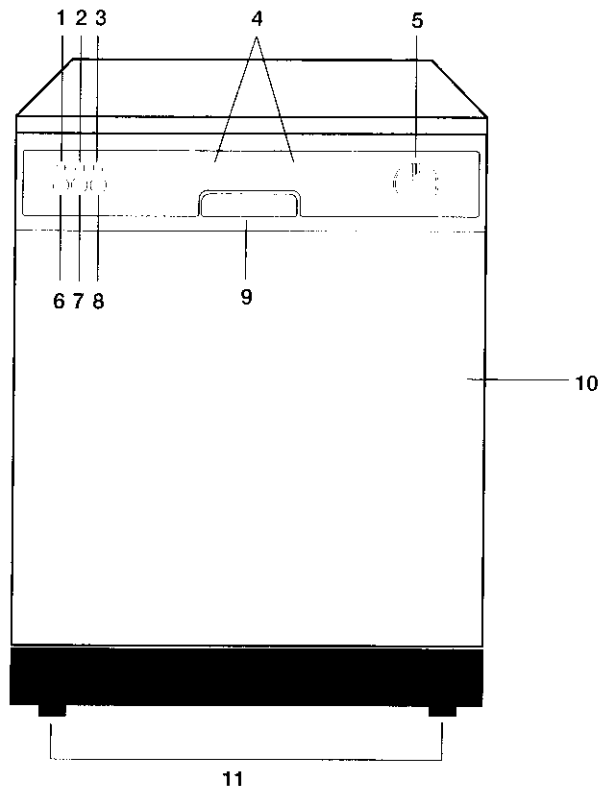
16 A

## Waterdruk:

minimaal	0,5 Atm.
maximaal	10 Atm.

## BESCHRIJVING APPARAAT EN BEDIENINGSPANEEL

- 1 - Controlelampje glansmiddel
- 2 - Controlelampje zout
- 3 - Controlelampje spanning, brandt als het apparaat in werking is
- 4 - Vaatwasprogramma's
- 5 - Programma keuzeknop
- 6 - Intensief programma (potten en pannen)
- 7 - Watertemperatuur 45 graden, programma voor fijne vaat (glaswerk)
- 8 - Aan/uit toets
- 9 - Deurgreep
- 10 - Deur
- 11 - Verstelbare poten

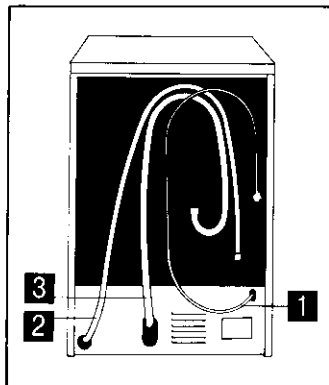


Afb. 1

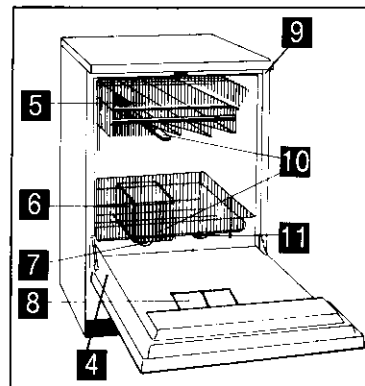
## BESCHRIJVING ACHTERZIJDE EN INTERIEUR (Afb. 2 en 3)

- 1 - Afvoerslang
- 2 - Watertoevoerslang
- 3 - Electriciteitssnoer
- 4 - Technisch specificatieplaatje
- 5 - Bovenste rek
- 6 - Onderste rek

- 7 - Zoutreservoir
- 8 - Vaatwas- en glansmiddel reservoir
- 9 - Instelling van de waterhardheid
- 10 - Bovenste en onderste sproeiarm
- 11 - Verwijderbare filter



Afb. 2



Afb. 3

## Belangrijk

Elke nieuwe vaatwasser is grondig gecontroleerd in de fabriek. Hierdoor is het mogelijk dat u druppels water in het apparaat vindt. Deze zullen verdwijnen na de eerste afwasbeurt.

## Installatie

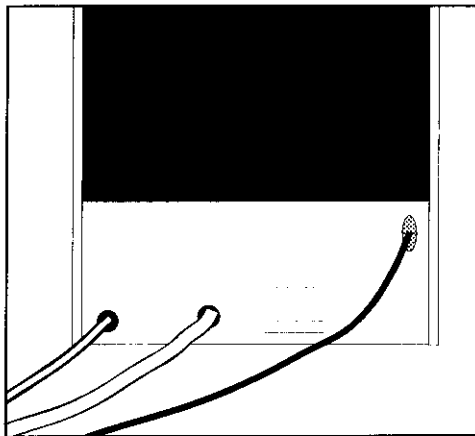
Verwijder de verpakking en de sokkeldie met vier schroeven is bevestigd. Open de vaatwasser met behulp van de deurgreep (afb. 1;9) en verwijder de stop die de rekken tijdens het transport beveiligt.

De vaatwasser kan ingebouwd worden of vrijstaand worden geplaatst.

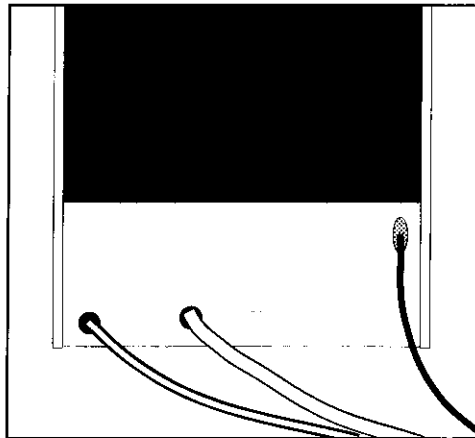
Toe- en afvoerslangen (afb 3;4 en 5) kunnen naar rechts en naar links worden aangesloten.

### Waterpas stellen

De hoogte van het apparaat kan worden afgesteld met behulp van de verstelbare poten (afb. 1;11). Deze dienen tevens om het apparaat waterpas te plaatsen. Een goede afstelling bevordert het juiste functioneren van het apparaat (de deur kan b.v. moeilijker sluiten).



Afb. 4



Afb. 5

### DE TOEVOERSLANG (Afb. 6)

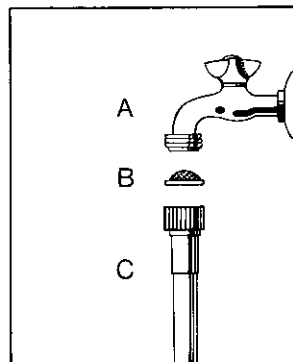
De automaat wordt geleverd met een watertoevoerslang, die aan de achterkant van de machine moet worden aangesloten op de daarvoor bestemde opening en met de andere zijde op een koudwaterkraan met schroefsluiting 3/4 inch wartel.

Bij het aansluiten dient u de volgende punten op te volgen:

Plaats filter B (afb. 6) in de slang, alvorens deze aan de kraan te bevestigen.

Voor aansluiting op leidingen die langere tijd niet gebruikt of nieuw zijn, eerst water laten doorlopen zodat roest en vuil verwijderd zijn.

Controleer of de plaatselijke waterdruk (eventueel opvragen bij uw waterleidingbedrijf) valt tussen de minimale en maximale waterdruk die aangegeven is in de technische informatie (pagina 3).



Afb. 6

### DE AFVOERSLANG (Afb. 7)

De waterafvoerslang is reeds kant en klaar aan de machine gemonteerd. Hij kan in de gootsteen, wasbak e.d. geplaatst worden met behulp van de bijgeleverde zwanehals of u kunt hem op een afvoerbuis aansluiten. Let bij het installeren op de volgende punten.

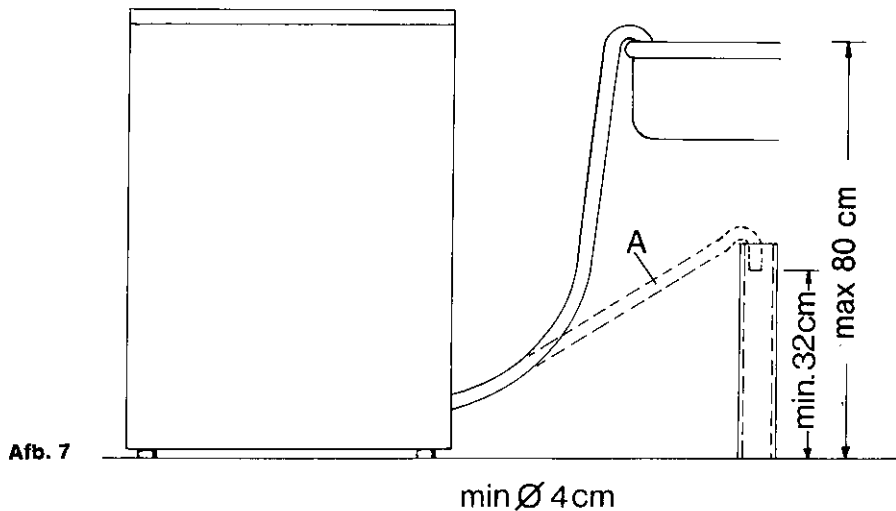
Buig de slang niet te veel om verstopping te voorkomen.

Het uiteinde van de slang mag niet hoger dan 80 cm en niet lager dan 32 van de vloer geplaatst worden.

### Electrische aansluiting

Het apparaat kan alleen aangesloten worden op een elektriciteitsnet met een randgeaarde stekker. De aansluiting moet overeenkomen met de voorschriften van het plaatselijke elektriciteitsbedrijf. Het voltage dat aangegeven is op het indicatieplaatje moet overeenkomen met dat van het elektriciteitsnet.

Het stopcontact moet geschikt zijn voor 16 Amp. stroomafname.



Afb. 7

## GEbruik

Controleert u voor het gebruik van uw vaatwasser of:

- De stekker in het stopcontact zit.
- De toevoerslang is aangesloten.
- De afvoerslang is geïnstalleerd.
- De kraan van de toevoerslang openstaat.

## ECONOMISCH AFWASSEN

Deze afwasautomaat kan water- en energiebesparend werken, mits u de volgende adviezen opvolgt. Indien u uw afwasautomaat op de warmwaterleiding aansluit, bespaart u tijd en energiekosten. Dit is alleen mogelijk als u een warmwaterinstallatie heeft. Probeer het apparaat zo economisch mogelijk te beladen, d.w.z. benut de beladingscapaciteit zo optimaal mogelijk zonder de rekken te overladen. Kies een afwasprogramma dat overeenstemt met de aard van het serviesgoed en de mate van bevouling. Wanneer de rekken slechts gedeeltelijk zijn beladen: het programma «5 of 6» gebruiken! Houdt u aan de doseeradviezen die op de verpakking van het afwasmiddel staan.

## NIET GESCHIKT VOOR DE AFWASAUTOMAAT

Bestek met houten of hoornen grepen, ontbijtplankjes van hout of kunststof, verlijmdede delen, zoals bij messen, waarvan heft en lemmer aan elkaar zijn gelijmd, voorwerpen van koper en tin, voorwerpen van niet-hittebestendige kunststof.

## LET OP

- Zilver en aluminium kunnen verkleuren.
- Kleurdecoratie op het glazuur kan na verloop van tijd vaal worden.
- Gaswerk kan na verloop van tijd dof worden.

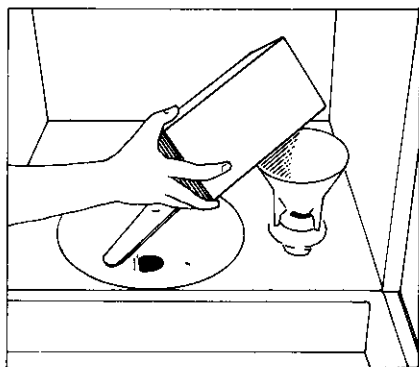


Fig. 8

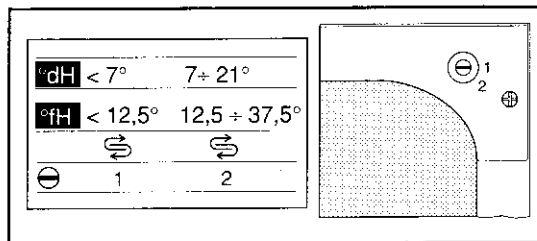


Fig. 8a

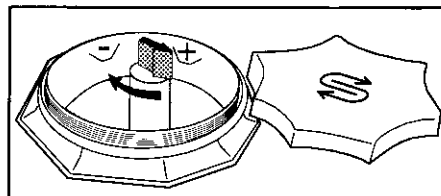


Fig. 8b



---

### **Wij adviseren**

- Delicaat glaswerk met programma 6 at te wassen, omdat bij dit programma de kans op dof worden of beschadiging geringer is.
- Bijzonder waardevol glaswerk verder met de hand te blijven afwassen.
- Bij aanschaf van nieuw serviesgoed of bestek de geschiktheid voor de afwasmachine eerst te laten bevestigen.

### **HET OPENEN VAN DE DEUR**

Trek aan de deurgreep om de deur te openen (afb. 1;9)

### **WATERONTHARDER**

Deze vaatwasser werd uitgerust met een speciaal wateronthardingssysteem dat het mogelijk maakt om water met een hoog kalkgehalte te verzachten en zo witte kalksporen op de vaat te vermijden.

### **TOEVOEGEN VAN ZOUT IN DE WATERONTHARDER**

Alvorens het toestel voor de eerste maal in werking te stellen, dient u het deksel van het zoutreservoir los te schroeven. Vul het zoutreservoir tot onder de ring, reinig de schroefdraad en schroef het deksel op het reservoir. Tijdens het bijvullen kan er water uit het reservoir lopen; u hoeft geen rekening te houden. Vul het zout bij in het begin van de cyclus.

### **INSTELLEN VAN DE WATERONTHARDER**

Alvorens het toestel voor de eerste maal in werking te stellen dient u de waterontharder te regelen aan de hand van bijgevoegde test-strip. De lokale waterdistributiedienst kan u tevens de hardheid van het water meedelen. De regeling van de waterontharder wordt uitgelegd op Afb. 8a. Indien het water heel zacht is, dient u de waterontharder op stand (-) te regelen. Zie Afb. 8b. Hoe snel het zout bijgevoeld moet worden hangt af van de hardheid van het (plaatselijke) water. Voor het bijvullen van het zoutreservoir draait u het deksel open (afb. 8). U vult het reservoir bij met regenererzout (Broxomatic) tot onder de ring, hierbij kunt u gebruik maken van de bijgeleverde trechter. Vervolgens maakt u de rand schoon en schroeft het deksel er weer op. Tijdens het bijvullen kan er water uit het reservoir lopen, dit is en normaal verschijnsel.

### GLANSSPOELMIDDEL TOEVOEGEN

Het vakje voor het glansspoelmiddel bevindt zich aan de binnenkant van de deur (Afb. 2; 8 en 9). Het glansspoelmiddel wordt automatisch met de laatste wascyclus meegenomen en voorkomt de vorming van strepen en vegen op de vaat.

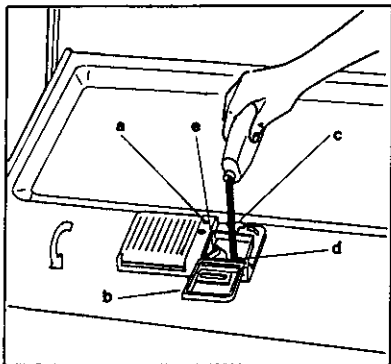
Het reservoir bevat - 150 cl. glansspoelmiddel wat genoeg is voor maximaal 31 wasbeurten. Het controlelampje zal om de 31 afwasbeurten branden om er u attent op te maken het niveau van het glansmiddel na te kijken.

### NAKIJKEN EN BIJVULLEN VAN HET GLANS-EN SPOELMIDDEL

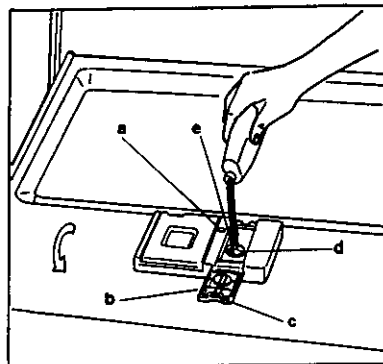
Controleer het niveau via het doorkijkensje 1 (Afb. 9:1). Als de lens doorzichtig gekleurd is, dan is het reservoir leeg of bijna leeg en moet het bijgevuld worden. Als het donker gekleurd is dan is er nog voldoende vloeistof aanwezig.

Het bijvullen:

- 1) druk de pal in (Afb. 9; 3), de klep gaat dan open (Afb. 9;3)
- 2) giet nu het glansspoelmiddel in het reservoir tot het lensje donker is (Afb. 9; 4)
- 3) sluit de klep (Afb. 9; 5)



Afb. 9



Afb. 10

## REGELEN VAN DE TOEVOER VAN HET GLANS-EN SPOELMIDDEL

Stel aan de hand van knop 2 (afb. 9) de gewenste stand in, 1 = minimum.

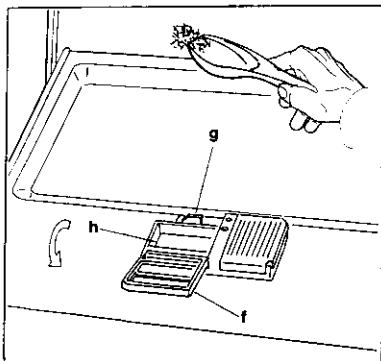
Mocht uw vaat na het programma een dofte glans hebben, dient u de toevoer van het glans-en spoelmiddel te verminderen. Uw vaat moet er schoon en glanzend uitzien.

## VAATWASMIDDEL TOEVOEGEN

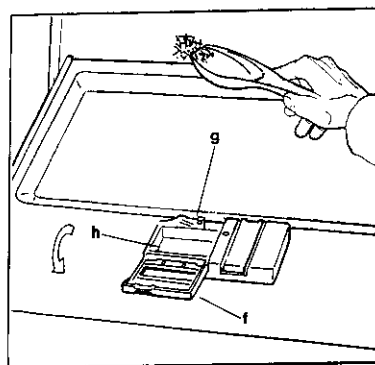
Vul als volgt:

Bij gebruik van het intensieve programma (Afb. 1; 6) plaats het benodigde vaatwasmiddel voor de voorwas direct in de machine.

Druk op knop 1 (Afb. 10) om de klep te openen. Plaats het vaatwasmiddel voor de hoofdwas in reservoir 2 (Afb. 10) en sluit klep 3 (Afb. 10). Het vaatwasmiddel wordt automatisch in de machine opgenomen.



Afb. 9a



Afb. 10a

Als u niet het intensieve programma gebruikt dient u geen vaatwasmiddel in de machine te deponeren voor de voorwas. Het vaatwasmiddel kan zowel in poedervorm als in vloeibare vorm worden gebruikt.

---

### **GEbruIK VAN HET ONDERSTE REK (Afb. 11)**

Dit onderste rek wordt geplaatst met de afgeronde hoeken voor. Het wordt besproeid door de sterk sproeiende onderarm en is daarom geschikt voor de vuilste pannen en borden.

Het bevat drie verplaatsbare houders voor borden en een korfje voor het bestek. Platte en diepe borden, pannen, schalen en deksels worden op het onderste rek geplaatst. Borden worden rechtop geplaatst, met de achterkant naar de zijwand gericht. Potten en pannen worden omgekeerd geplaatst, zodat de vuile kant naar de sproeiarm is gericht en het water er makkelijk uit kan lopen.

### **BESTEK**

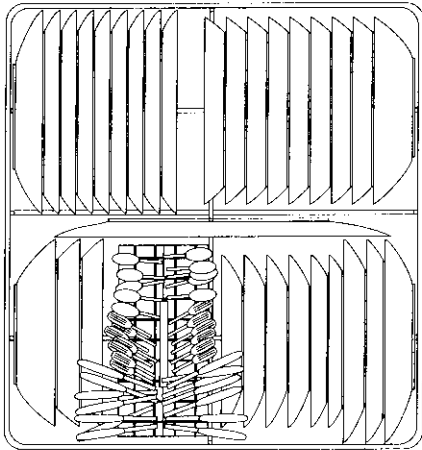
Bestek kunt u het beste in het daarvoor bestemde korfje plaatsen, met de handgrepen naar beneden.

Op deze manier wordt het het beste schoongemaakt.

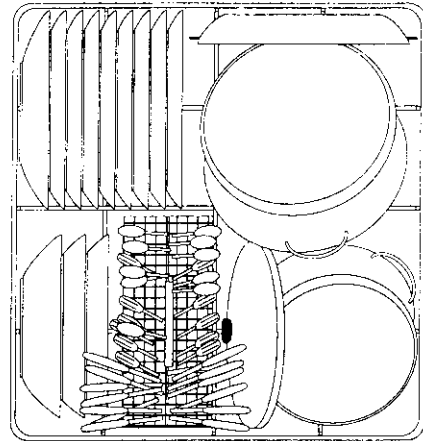
### **GEbruIK VAN HET BOVENSTE REK (Afb. 12)**

Het bovenste rek is geheel te verwijderen. Het is te gebruiken voor kleine en middelgrote borden, galzen, thee- en koffiekopjes, schoteltjes, kleine saladeschalen en niet erg bevulde potten en pannen.

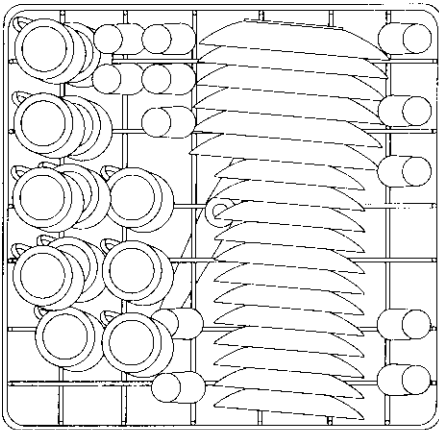
Borden moeten altijd rechtop geplaatst worden. Glazen, kopjes, potten en pannen, altijd omgekeerd. Dunne borden dienen tussen de houders geplaatst te worden. Het bovenste rek is inschuifbaar op twee niveaus. Om het niveau te wijzigen gaat u als volgt te werk: trek de lade uit op de uiterste stand en druk de blokkeringen aan de bovenzijde in. Haal het rek uit de rail. Om het rek op het andere niveau te plaatsen, gaat u omgekeerd te werk.



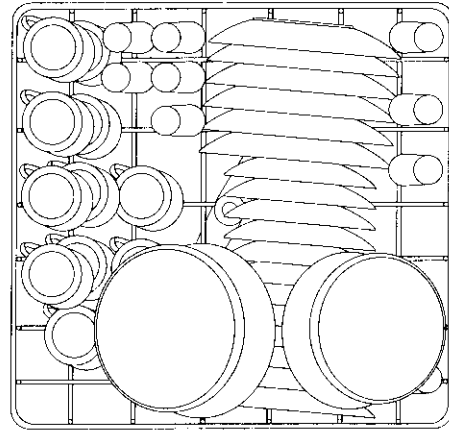
**Fig. 11**



**Fig. 12**



**Fig. 13**



**Fig. 14**

---

### **HET STARTEN VAN DE VAATWASSER**

Nadat u g econtroleerd hebt of de juist hoeveelheden zout en glansmiddel zijn toegevoegd, draait u de toevoerkraan helemaal open.

1. Plaats de vaat in de rekken, strooi het vaatwasmiddel in het reservoir (afb. 2; 8) en eventueel het voorwasmiddel rechtstreeks in de afwasma-  
chine; sluit de deur.
2. Draai de programmaknop (afb. 2) in de richting van de wijzers van de klok tot het gewenste programmanummer met de lijn op de knop ove-  
reenstemt.
3. Druk de aan/uit knop in. Het controlelampje gaat branden, wat inhoudt dat het toestel onder spanning staat. De vaatwasser loopt nu automa-  
tisch alle fasen van het ingestelde programma door. Ook het drogen van de vaat gebeurt automatisch.
4. Na afloop van het programma de deur niet direct openen maar enige tijd wachten tot de vaat droog is (afkoel-/droogperiode).
5. De vaat kan verwijderd worden of in de machine blijven staan tot het volgende gebruik.

### **OPGELET**

Zodra u de deur opent, stopt het apparaat. Let op dat er - zeker bij het programma van 65° C - stoom uit het apparaat kan ontsnappen. Zodra u de deur sluit, wordt het programma vervolgd.

### **HET STOPPEN VAN DE VAATWASSER**

Na de wascyclus stopt de vaatwasser automatisch, terwijl het spanningscontrolelampje blijft branden.

Druk de aan/uit toets in om de machine uit te zetten. Na elke wascyclus altijd de kraan sluiten om de vaatwasser zo af te sluiten van de waterlei-  
ding.

## ONDERHOUD

### De kuip wordt automatisch gereinigd

Sproeiarmen: deze kunnen gemakkelijk afgenomen worden om de sproeiers te reinigen en aldus verstopping te voorkomen. Hiervoor de gekarleide moer losdraaien en dan grondig reinigen.

Bij het terugplaatsen de armen niet onderling verwisselen.

Will er steeds voor zorgen dat de kleine ronde opening aan het uiteinde van de bovenste sproeiarm steeds open is, zodat de wasmiddelverdeler steeds schoon blijft.

### HET SCHOONMAKEN VAN DE FILTERUNIT (Afb. 14-15-16)

Na elke afwasbeurt is het aan te bevelen de filter te controleren en vrij te maken van eventueel bezinksel.

Handel als volgt: verwijder de kunststof beker in het midden (afb. 14) alsook de filter. Hiertoe tilt u de handgreep aan de filter naar boven. Verwijder vervolgens de andere filter (afb. 16).

Alle delen moeten onder stromend water afgespoeld worden. Het is belangrijk om de filters zorgvuldig schoon te maken daar de vaatwasser niet functioneert met verstopte filters. Als de filters schoongemaakt zijn, moeten ze opnieuw in het toestel gemonteerd worden om eventuele schade aan de pomp te voorkomen.

### HET SCHOONMAKEN VAN DE WATERINLAATFILTER

Maak de filter B (afb. 6) regelmatig schoon. Demonteer hiervoor de toevoerslang, verwijder de filter en maak hem voorzichtig schoon onder stromend water. Plaats de filter terug en monteer de toevoerslang.

### HET SCHOONMAKEN VAN DE BUITENKANT VAN DE VAATWASSER

De buitenkant van de vaatwasser en de metalen en plastic oppervlakken van het bedieningspaneel moeten regelmatig met een zachte vochtige doek schoongemaakt worden. Gebruik nooit bijtende of schurende schoonmaakmiddelen. U kunt de vaatwasser zo nu en dan met auto-wascleaner/autowas behandelen.

### BIJ LANGDURIGE AFWEZIGHEID OF VAKANTIES

Als de vaatwasser voor lange tijd niet gebruikt wordt, ga dan als volgt te werk:

A. Laat de machine, zonder dat deze gevuld is, twee spoelprogramma's doorlopen; B. verwijder de stekker uit het stopcontact; C. laat de vuldeur gedeeltelijk open om onaangename geuren te voorkomen; D. zorg ervoor dat het glansmiddelreservoir vol is; E. draai de watertoevoerkaan dicht.

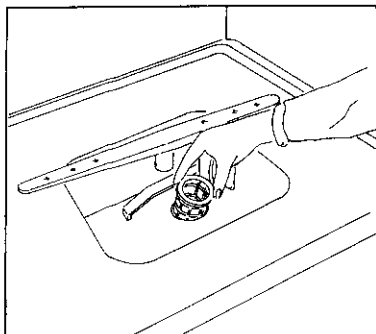


Fig. 15

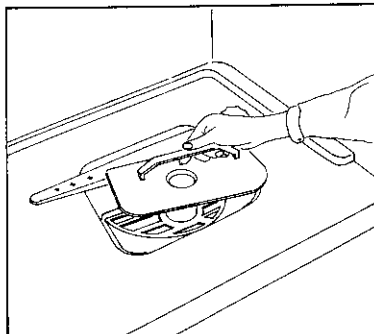


Fig. 16

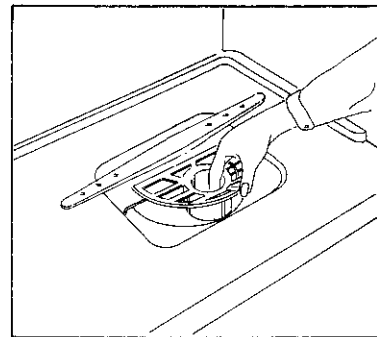


Fig. 17

---

### **Verschillende storingen/mogelijke oorzaken**

Indien de machine niet naar wens functioneert, ga dan eerst de volgende punten na, alvorens de hulp van onze service-dienst in te roepen:

#### **De afwasautomaat werkt niet**

- De deur is niet goed gesloten.
- De stekker is niet in de wandcontactdoos gestoken.
- De zekering is niet in orde.
- De aan/uit toets is niet ingedrukt.
- De programmaknop is niet juist ingesteld.

#### **De vaat wordt niet schoon.**

- De vaat werd niet op de juiste wijze in de rekken geplaatst.
- Niet voldoende of te veel afwasmiddel gebruikt.
- Er staat te weinig water in de spoelruimte.

Mogelijke oorzaken:

1. de waterkraan is niet helemaal opgedraaid.
  2. het zeefje in de watertoevoer is verstopt.
- De zeefcombinatie in de spoelruimte is niet schoon.
  - De sproeikoppen zijn verstopt.
  - De sproeiarmen zijn geblokkeerd door te groot serviesgoed in de rekken.

#### **Witte sporen op vaat en bestek**

- Niet voldoende zout in het zoutreservoir.
- De afsluitdop van het zoutreservoir is niet goed dichtgedraaid.
- Te weinig glansmiddel.
- Na afloop van het afwasprogramma is er nog water in de spoelruimte.
- Er zit een knik in de afvoerslang.
- De afvoerpomp is verstopt.

#### **LET OP:**

- Is het juiste programma uitgekozen voor het type vaat?
- Zorg ervoor dat er zout in het zoutreservoir is. Als dit niet zo is, vul het en laat de machine een wasprogramma doorlopen.
- Wit beslagen bestek of druppels op glas zijn te wijten aan onvoldoende spoeling of aan te weinig zout in het spoelsysteem.
- Lijmvormige vlekken op glas zijn te wijten aan buitensporig veel spoelen.

Is geen van bovengenoemde zaken de oorzaak van de storing, neem dan contact op met onze technische dienst die op onderstaand adres gevestigd is.

#### **N.V. ZANKER**

Fabriekstraat 13

1930 Zaventem

Tel. 02/721.48.83 - 02/725.09.77



# Programöversikt

Programma's	Stand prog. knop	DRUKTÖETSEN			Soor vaat en mate v. bevinling	Omschrijving van de programma's
		aan/uit	45° 65°	Intensief		
Koud voorspoel programma	1	X	●	●	Serviesgoed en pannen, voorspoelen	Apart kort koud voorspoelprogramma om etensresten van serviesgoed en pannen te verwijderen
Intensief zeer vuile pannen	2	X	●	X	Zeer vuil serviesgoed en pannen, geen delicaat serviesgoed	Voorwas (65° C) - Hoofdwass (65° C) 3 spoelgangen (2 koud, 1 warm) - drogen
Intensief zeer vuile pannen	2	X	X	X	Zeer vuil serviesgoed en pannen, geen delicaat serviesgoed	Voorwas (45° C) - Hoofdwass (45° C) 3 spoelgangen (2 koud, 1 warm) - drogen
Zeer vuile vaat	2	X	●	●	Zeer vuil serviesgoed géén delicaat serviesgoed	Voorwas (koud) - Hoofdwass (65° C) 3 spoelgangen (2 koud, 1 warm) - drogen
Zeer vuile vaat	2	X	X	●	Zeer vuil serviesgoed géén delicaat serviesgoed	Voorwas (koud) - Hoofdwass (45° C) 3 spoelgangen (2 koud, 1 warm) - drogen
Vuile vaat	3	X	●	●	Vuil serviesgoed	Hoofdwass (65° C) Spoelgangen (2 koud, 1 warm) - drogen
Delicate vaat	3	X	X	●	Vuil serviesgoed	Hoofdwass (45° C) 3 spoelgangen (2 koud, 1 warm) - drogen
Spoelen	4	X	●	●	Naspoelen en drogen	3 spoelgangen (2 koud, 1 warm) - drogen
Kort progr. met voorwas	5	X	X	●	Serviesgoed en pannen	Voorwas (koud) - Hoofdwass (45° C) 2 spoelgangen (koud)
Kort progr. met voorwas	5	X	●	●	Serviesgoed en pannen	Voorwas (koud) - Hoofdwass (65° C) 2 spoelgangen (koud)
Kort progr. zonder voorwas	6	X	X	●	Serviesgoed en pannen	Hoofdwass (45° C) 2 spoelgangen (koud)
Kort progr. zonder voorwas	6	X	●	●	Serviesgoed en pannen	Hoofdwass (65° C) 2 spoelgangen (koud)

X = Toets indrukken  
● = Toets niet indrukken