

GUIDE D'UTILISATION QUOTIDIENNE



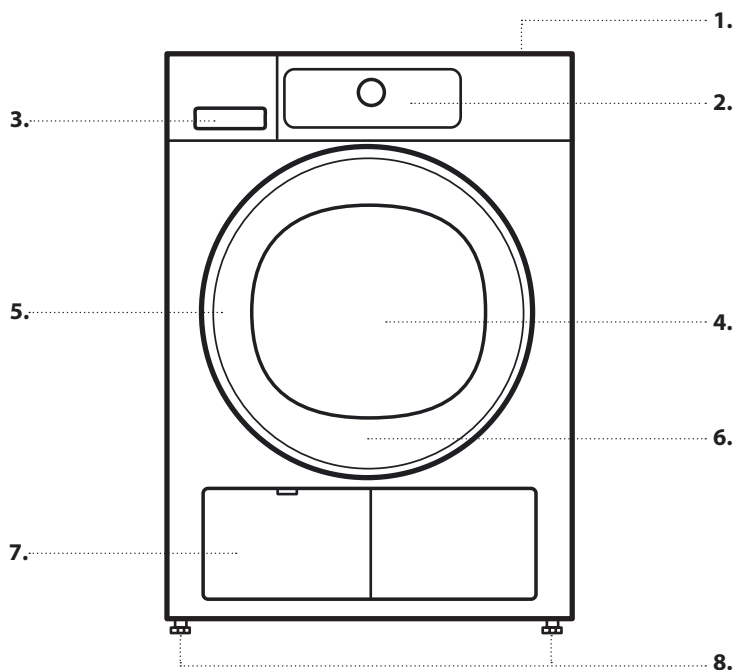
MERCI D'AVOIR CHOISI UN PRODUIT WHIRLPOOL.

Afin de profiter d'une assistance complète, veuillez enregistrer votre appareil sur www.whirlpool.eu/register

Avant d'utiliser l'appareil, lisez attentivement les *Consignes de sécurité*.

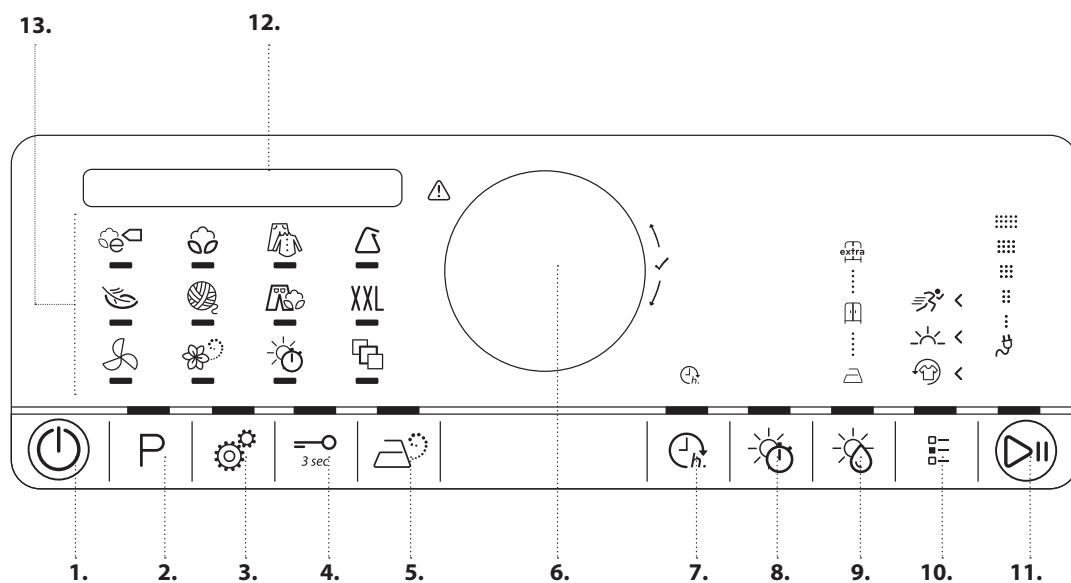
DESCRIPTION DU PRODUIT

APPAREIL



1. Plan de travail
2. Panneau de commande
3. Réservoir d'eau
4. Porte
5. Poignée de porte
6. Filtre de porte (derrière la porte)
7. Filtre inférieur (derrière le volet)
8. Pieds réglables (4)

PANNEAU DE COMMANDE



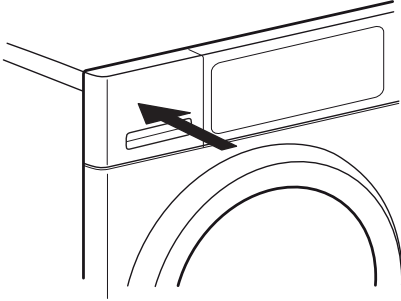
1. Bouton Marche/ Arrêt (Remise à zéro en cas de pression prolongée)
2. Touche Programme
3. Bouton Réglages
4. Verrouillage
5. Option vapeur
6. Bouton (Tourner pour sélectionner / Appuyer pour confirmer)
7. Prêt dans
8. Temps de séchage
9. Niveau de séchage
10. Bouton Options
11. Touche Départ / Pause
12. Affichage
13. Espace programmes

PREMIÈRE UTILISATION

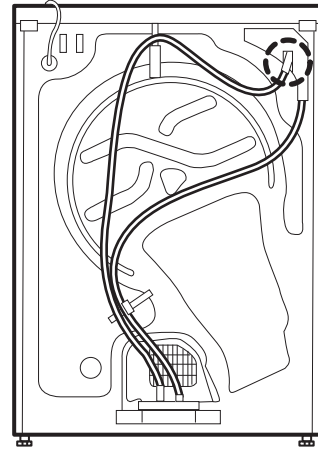
AVANT D'UTILISER LE SÈCHE-LINGE

VÉRIFIEZ LE TUYAU DE VIDANGE ET LE RÉSERVOIR D'EAU

Assurez-vous que le réservoir d'eau est correctement inséré.



Assurez-vous que le tuyau de vidange à l'arrière du sèche-linge est correctement fixé, soit au réservoir d'eau du sèche-linge, soit à votre système d'égout domestique (voir les Consignes d'Installation).



Lors de l'allumage du sèche-linge pour la première fois, il vous sera demandé de :

- Régler la langue souhaitée
- Adapter la valeur à la conductivité de l'eau locale
- Régler le sèche-linge afin de réutiliser le dernier programme utilisé ou non lors de l'allumage.

Consulter TRUCS ET ASTUCES et OPTIONS, FONCTIONS ET INDICATEURS / Réglages.

UTILISATION QUOTIDIENNE

Voir les Consignes d'Utilisation pour davantage d'informations sur les fonctions / voir la dernière page pour toute information sur l'obtention des Consignes d'utilisation

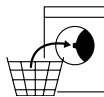
⚠ AVERTISSEMENT

Assurez-vous qu'il ne reste ni briquet, ni allumettes dans le linge.

Assurez-vous que le linge n'est pas imbibé de liquides inflammables.

1. CHARGER LE LINGE

- Préparez votre linge conformément aux recommandations de la section « **TRUCS ET ASTUCES** ».
Assurez-vous que les poches sont vides.
- Ouvrez la porte et chargez le linge. Ne dépassez pas les capacités maximales de charge indiquées dans le **TABEAU DES PROGRAMMES**.



2. FERMER LA PORTE

- Veillez à ce qu'aucun linge ne reste coincé entre la porte et le filtre de porte.
- Fermez la porte et assurez-vous d'entendre l'emboîtement.



3. ALLUMAGE DU SÈCHE-LINGE

- Appuyez sur la touche « Marche/Arrêt » jusqu'à ce que la touche du programme s'illumine. Une animation se produit, ainsi qu'un son. Après quoi, le sèche-linge est prêt à fonctionner.

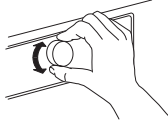


4. RÉGLEZ LE PROGRAMME SOUHAITÉ

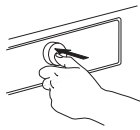
MODE GUIDÉ — le témoin du bouton vous guidera pour régler votre programme dans l'ordre suivant : sélection du programme / temps de séchage (UNIQUEMENT si le programme Temps de séchage ou Air Froid est choisi) / niveau de séchage (uniquement s'il est sélectionnable/ajustable) / options. Dès la confirmation d'une sélection par la pression sur le bouton, le voyant passe à la phase suivante.


• Sélectionner un programme : **P**

Assurez-vous que la touche de programme s'allume.



Tournez le bouton pour sélectionner le programme souhaité. Le voyant en regard du programme sélectionné s'allume. Confirmez en appuyant sur le bouton.



La position du Programme  offre un choix de programmes spéciaux, que vous pouvez sélectionner en tournant le bouton ; après quoi, appuyez sur le bouton pour confirmer le programme choisi.

Vous trouverez plus d'informations sur les programmes dans le Tableau des Programmes.

• Sélectionner le temps de séchage, si nécessaire

UNIQUEMENT si vous avez choisi le programme Temps de séchage ou Air froid, vous pouvez régler le temps de séchage / ventilation d'un minimum de 10 minutes à un maximum de 180 minutes (trois heures).

Assurez-vous que le bouton Temps de séchage est allumé. Tournez le bouton pour sélectionner le temps de séchage/ventilation souhaité. Confirmez en appuyant sur le bouton.





• Régler le niveau de séchage, si nécessaire

Si vous souhaitez changer le niveau de séchage, assurez-vous que le bouton Niveau de Séchage s'allume. Tournez le bouton pour sélectionner le type de séchage souhaité, puis appuyez sur le bouton pour confirmer.



• Sélectionner des options au besoin

• Si vous souhaitez sélectionner des options supplémentaires, assurez-vous que la touche Options s'allume. Les options sélectionnables pour le programme sont indiquées par des flèches  .

Tournez le bouton pour sélectionner les options souhaitées. Le symbole de l'option sélectionnée clignote. Appuyez sur le bouton pour la confirmer.

Certaines options / fonctions peuvent être sélectionnées en appuyant directement sur la touche :



Consultez la section OPTIONS, FONCTIONS ET VOYANTS pour davantage d'informations.

MODE INDIVIDUEL

Après avoir allumé le sèche-linge, vous n'êtes pas tenu de suivre le MODE GUIDÉ.

Vous êtes libre de choisir l'ordre de réglage du programme. Pour effectuer un réglage, appuyez d'abord sur la touche relative puis tournez le bouton pour sélectionner avant de l'enfoncer pour confirmer.

La variété des options et des niveaux de séchage dépend du programme choisi. Il est donc recommandé de commencer le réglage par la sélection du programme.

5. DÉMARRAGE DU PROGRAMME

- Appuyez sur Départ/Pause jusqu'à ce que le bouton s'allume de manière fixe ; le processus de séchage commence.
- La durée peut être recalculée et adaptée en cours de programme. Pendant ces phases, une animation se produit sur l'écran.



6. MODIFIER AU BESOIN LES RÉGLAGES D'UN PROGRAMME EN COURS

Vous pouvez encore changer certains paramètres après le démarrage d'un programme :

Ajuster le temps de séchage (uniquement si le Programme Temps de Séchage ou Air froid est choisi) :

Ajuster ou annuler "arrêt court", si un délai a été choisi et démarré
Ajouter ou annuler une option, à condition que la progression du programme le permette encore.

- Appuyer sur le bouton correspondant. Le réglage choisi clignotera pendant quelques secondes.
- Pendant le clignotement, vous pouvez modifier le réglage en tournant le bouton. Si la valeur ou le réglage arrête de clignoter, appuyez à nouveau sur le bouton.
- Appuyez sur le bouton pour confirmer la modification. Si vous ne confirmez pas, la modification sera confirmée automatiquement - le réglage modifié arrêtera de clignoter.

Le programme poursuit automatiquement son cours.

Pour changer les paramètres d'un programme en cours ou d'un délai, vous pouvez également :

- Appuyer sur Départ/Pause pour mettre le programme en cours sur pause
- Modifier vos réglages
- Appuyer sur Départ/Pause à nouveau pour poursuivre le programme.

7. REMISE À ZÉRO D'UN PROGRAMME EN COURS AU BESOIN

- Appuyez et maintenez le bouton Marche/Arrêt jusqu'à ce que l'écran indique que le programme est annulé.



8. EXTINCTION DU SÈCHE-LINGE APRÈS LA FIN DU PROGRAMME

- L'écran indique que le cycle est terminé. Appuyez sur Marche/arrêt pour éteindre le sèche-linge. Ouvrez la porte et sortez le linge.
- Le sèche-linge s'éteindra automatiquement environ un quart d'heure après la fin du programme pour économiser de l'énergie.
- S'il n'est pas arrêté tout de suite après la fin du programme, le sèche-linge fera tourner le linge pendant environ 10 minutes, pour éviter le froissement. L'écran présente une animation.



9. VIDER LE RÉSERVOIR D'EAU / NETTOYER LE FILTRE DE PORTE / NETTOYER LE FILTRE INFÉRIEUR

- Consultez la section ENTRETIEN.

TABLEAU DES PROGRAMMES

Programme	Symboles d'entretien	Charge max. (kg)	Sélectionnable directement			Sélectionnable avec la touche options		
			Niveau de séchage	Option vapeur	Temps de séchage	Fraîcheur tambour	Délicat	Rapide
Coton ÉCO		max		-	-		-	-
COTON		max		-	-			
					-			
MIXTE		2,0	-		-			-
SYNTHÉTIQUE		3,5		-	-			-
					-			-
DÉLICAT		2,5		-	-		-	-
LAINE		1,0		-	-	-	-	-
JEANS		3,0		-	-			-
EXTRA LARGE	XXL	3,0		-	-		-	-
AIR FROID		max	-	-			-	-
RAFRAÎCHIR		1,5	-	-	-	-	-	-
TEMPS DE SÉCHAGE		max	-	-			-	-
CHEMISES		2,5		-	-			-
SOIE		2,5		-	-		-	-
SPORT		2,5		-	-		-	-
SERVIETTES		5		-	-			
EXTÉRIEUR		2		-	-		-	-
DOUDOUNES		1,5		-	-		-	-
PETITE CHARGE		1,0		-	-		-	-

Sélectionnable/option - Non sélectionnable/applicable

TRUCS ET ASTUCES

Respectez les étiquettes d'entretien de votre linge ; assurez-vous qu'il peut passer au sèche-linge.

ÉTIQUETTES D'ENTRETIEN POUR LE SÉCHAGE

Les points indiquent la température pour sécher le linge



Température normale



Température réduite



Pas de séchage en tambour

PROGRAMMES

Assurez-vous que votre linge peut être traité dans un sèche-linge. Consultez les TRUCS ET ASTUCES / étiquettes de soin.

COTON ECO

Pour sécher le linge en coton normalement humide. Programme coton standard, adapté pour sécher du linge en coton normalement humide. Le programme le plus efficace en termes de consommation d'énergie pour sécher le linge en coton. Les valeurs sur l'Étiquette d'énergie sont basées sur ce programme.



COTON

Pour sécher le linge en coton.



MIXTE

Pour sécher le linge mixte constitué de coton, de lin, de fibres artificielles et leurs mélanges.



SYNTHÉTIQUE

Pour sécher le linge en fibres synthétiques.



DÉLICAT

Pour sécher le linge délicate qui a besoin d'un traitement doux.



LAINE

Pour sécher les lainages marqués du sigle Woolmark TOTAL EASY CARE WOOL.



JEANS

Pour sécher les jeans et les vêtements en coton réalisés en matériaux semblables aux jeans robustes, comme les pantalons et les vestes.



EXTRA LARGE

Pour sécher les grands éléments de linge, comme les tapis de bains, les couvertures, etc.



AIR FROID

Pour ventiler, rafraîchir et desserrer le linge pendant 30 minutes sans chauffer.



CONSEILS POUR RÉALISER DES ÉCONOMIES

- Afin de réduire le temps de séchage, assurez-vous que le linge est essoré à la vitesse d'essorage maximale du programme de lavage. Cela réduit la teneur en humidité du linge.
- Séchez toujours une pleine charge ; cela optimiser la consommation d'énergie correspondante.

ADAPTATION DU SÈCHE-LINGE À LA CONDUCTIVITÉ DE L'EAU

Les résultats de séchage sont affectés par la conductivité de l'eau utilisée pendant le lavage. Si, en modifiant les niveaux de séchage disponibles (prêt à repasser ; prêt à ranger ; extra sec), vous n'êtes pas satisfait des résultats de séchage finaux, vous pouvez adapter le niveau de conductivité de l'eau. Le sèche-linge est fourni avec le niveau 2 pré-réglé. Choisissez entre le niveau 1 (résultats plus humides) et 5 (résultats plus secs).

Consultez la section OPTIONS, FONCTIONS ET INDICATEURS / Réglages.

RAFFRAÎCHIR

Pour rafraîchir le linge avec de la vapeur. Spécifiquement conçue pour rafraîchir et éliminer les odeurs des vêtements propres et secs comme les chemises, les chemisiers, les pantalons en coton, synthétiques et leurs mélanges. Avant de placer la lessive dans la sècheuse, humidifiez-la en vaporisant l'intérieur avec de l'eau (200 ml maximum; utilisez un vaporisateur d'eau). Pour ce programme, le niveau de séchage « prêt à ranger » est pré-réglé et ne peut pas être modifié. Une fois que le programme se termine, les vêtements doivent être immédiatement enlevés et placés sur des cintres pour minimiser les plis.



TEMPS DE SÉCHAGE

Programme de séchage à durée limitée. Sélectionnez la durée du programme en utilisant l'option Temps de séchage. Pour tous les tissus adaptés au séchage en sèche-linge. Adapté pour ajouter une courte phase de séchage supplémentaire après la fin du programme. Voir OPTIONS, FONCTIONS ET INDICATEURS / option temps de séchage pour plus d'informations.



PROGRAMMES SPÉCIAUX

Pour régler un des programmes suivants, sélectionnez et confirmez la position des programmes spéciaux. Puis, tournez le bouton pour sélectionner un des programmes suivants : l'afficheur indique le nom du programme. Appuyez sur le bouton pour confirmer le programme souhaité.



Chemises

Séchez lentement les chemises et chemisiers en coton, synthétiques ou leurs mélanges.

Serviettes

Pour sécher le linge robuste en coton, comme les serviettes de toilettes.

Soie

Séchage doux des vêtements en soie.

Sport

Pour sécher les vêtements de sports en synthétique ou coton.

Extérieur

Pour sécher les vêtements d'extérieur qui peuvent être traités en sèche-linge.

Doudounes

Pour sécher de gros éléments comme des doudounes.

Mini-charge

Séchage économique de petites charges de linge.

OPTIONS, FONCTIONS ET INDICATEURS

Toutes les options ne peuvent pas se combiner ; l'option non-combinable s'éteint automatiquement.

OPTIONS directement sélectionnables en appuyant sur la touche respective :

Option Vapeur

Minimise le froissement des vêtements en coton, synthétiques et leurs mélanges en ajoutant une phase d'humidification à la fin du cycle de séchage.

Utilisez l'option avec de petites charges uniquement, déchargez les vêtements du sèche-linge immédiatement après la fin du programme et mettez-les sur des cintres.

Le niveau d'humidité s'ajuste automatiquement à « prêt à ranger » et ne peut pas être modifié avec cette option.



Temps de séchage

Pour ajuster le temps de séchage, si le programme Temps de séchage ou Air froid a été choisi.

Appuyez sur le bouton ; le témoin s'allume, et le symbole du temps de séchage sur l'écran s'allume. Tournez le bouton pour sélectionner le temps de séchage souhaité jusqu'à un maximum de 180 minutes, puis appuyez sur le bouton pour confirmer.



Niveau de séchage

Pour sélectionner le niveau de séchage souhaité pour la charge de linge.

Appuyez sur le bouton jusqu'à ce qu'il s'allume. Tournez le bouton pour sélectionner le niveau de séchage souhaité ; choisissez entre



prêt à repasser (adapté pour un repassage après le cycle de séchage, donc encore légèrement humide)



prêt à ranger (suffisamment sec pour être rangé dans l'armoire à la fin du cycle de séchage)



extra-sec (niveau de séchage maximum)

et confirmez en appuyant sur le bouton.

OPTIONS qui peuvent être sélectionnées avec le bouton Options



Fraîcheur tambour

Aide à maintenir votre linge frais si vous ne pouvez le décharger immédiatement après le programme.

Le sèche-linge commence à faire tourner le linge périodiquement quelques minutes après la fin du programme.



Cette rotation dure environ 12 heures après la fin du programme. Vous pouvez l'arrêter à tout moment en éteignant le sèche-linge avec le bouton Marche/Arrêt.

Délicat

Permet un traitement plus doux du linge en réduisant la température de séchage.



Rapide

Permet un séchage plus rapide.



FONCTIONS :

Réglages

Les réglages suivants peuvent être modifiés / sélectionnés :

- Affichage de la langue / Tonalité des touches / Alerte de fin de cycle / Contraste de l'écran / Conductivité de l'eau (= adaptation à la conductivité de l'eau utilisée pour le lavage ; réglable de 1 = résultat plus humide, à 5 = résultat plus sec) / Rappel du dernier cycle utilisé (s'il est réglé sur « Arrêt », Coton Éco est le programme par défaut qui est choisi lors de l'allumage du sèche-linge) / mode Éco (fonction d'extinction automatique après la fin du programme) / Retour aux réglages d'usine.
- Appuyez sur la touche Réglages et maintenez-la enfoncée pendant au moins 3 secondes.
- Tournez le bouton pour sélectionner le réglage que vous voulez modifier; confirmez en appuyant sur le bouton.
- Tournez le bouton pour ajuster le réglage; confirmez en appuyant sur le bouton.
- Pour sortir du mode « Réglage », tournez le bouton jusqu'à ce que l'afficheur indique que vous êtes sorti - confirmez ensuite en appuyant sur le bouton. Ou alternativement, appuyez sur le bouton Réglages.



Verrouillage

Pour verrouiller les touches et le bouton du panneau de commande contre les opérations involontaires.



Pour verrouiller les touches :

- Le sèche-linge doit être allumé.
- Appuyez sur le bouton Verrouillage et maintenez-le enfoncé jusqu'à ce que le bouton s'allume. Le bouton et les touches sont à présent verrouillés.



Seul le bouton Marche/arrêt fonctionne

Si vous éteignez et rallumez le sèche-linge, le verrouillage reste actif jusqu'à ce que vous le déverrouilliez.



Pour déverrouiller les touches :

- Appuyez sur le bouton Verrouillage et maintenez-le enfoncé jusqu'à ce que le bouton s'éteigne.

Arrêt court

Permet d'avoir le linge prêt à un temps spécifique en différant le démarrage jusqu'à la fin du programme.



Choisissez un délai jusqu'à 23 heures.

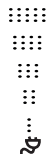
- Sélectionnez le programme et les options souhaités.
- Appuyez la touche « Prêt dans » - le symbole sur la touche s'illumine.
- Tournez le bouton pour sélectionner un délai ne dépassant pas 23 heures. Appuyez sur le bouton pour confirmer le délai.
- Appuyez sur « Départ / Pause » - le décompte pour le délai démarre. L'écran indique que la fonction Arrêt court est active.
- Le programme démarre automatiquement, à temps pour se terminer à la fin du délai. Lorsque le programme démarre, le délai, visible sur l'afficheur, est remplacé par le temps qui reste au programme.

Pour annuler le délai

- appuyez sur « Départ/Pause » pour annuler le délai. Pour démarrer le programme choisi immédiatement, appuyez à nouveau sur « Départ/Pause ».
- ou appuyez sur « Marche/Arrêt » pour annuler le réglage du programme.

VOYANTS**Panne**

En cas de panne, consultez la section DÉPANNAGE dans les CONSIGNES D'UTILISATION.

**Contrôle de l'énergie**

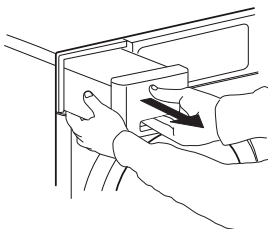
Informe de la consommation d'énergie du programme réglé. Moins le voyant s'allume, le plus économique est votre programme.

NETTOYAGE ET ENTRETIEN

Éteignez et débranchez le sèche-linge avant d'effectuer une quelconque opération de nettoyage et d'entretien. Attention, l'eau dans le réservoir d'eau peut être encore chaude.

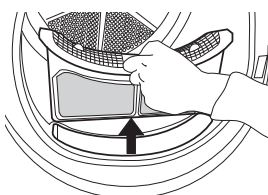
- **Videz le réservoir d'eau après chaque cycle de lavage**

Tenez la poignée et tirez précautionneusement le réservoir d'eau. Maintenez le réservoir d'eau plein des deux mains. Videz l'eau et insérez le récipient en le remettant en place. Assurez-vous qu'il soit correctement inséré.

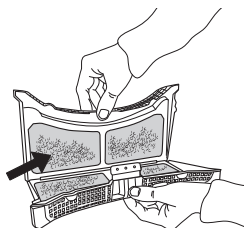


- **Nettoyez le filtre de porte après chaque cycle de lavage**

Ouvrez la porte et enlevez le filtre de porte en le tirant vers le haut.

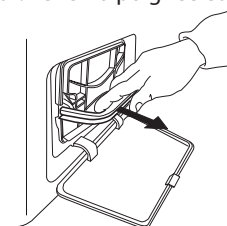


Appuyez sur le bouton pour ouvrir le filtre de porte. Enlevez les peluches à l'intérieur. Fermez le filtre et réinsérez-le dans la bonne direction, de sorte qu'il soit totalement intégré dans la chambre du filtre.

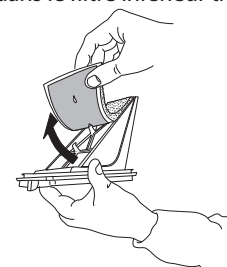


- **Nettoyez le filtre inférieur tous les cinq cycles de lavage**

Ouvrez le volet inférieur. Tenez la poignée et tirez le filtre inférieur.





Enlevez la mousse du filtre inférieur, pour le nettoyer. Nettoyez la mousse du filtre et le filtre à la main ou sous l'eau courante. Ne lavez pas la mousse du filtre dans la machine à laver. Essorez la mousse du filtre. Ne l'insérez pas dans le filtre inférieur trop humide.



Fixez la mousse de filtre sur le filtre inférieur. Nettoyez la chambre du filtre du sèche-linge avec un chiffon humide ou minutieusement avec un aspirateur. Réinsérez le filtre inférieur. Refermez la poignée de filtre et fermez le volet inférieur.

DONNÉES SUR LA CONSOMMATION

PROGRAMME	CHARGE (KG)	VITESSE D'ESSORAGE (trs/mn)	HUMIDITÉ (%)	CONSOMMATION D'ÉNERGIE (kWh)	TEMPS DE SÉCHAGE (min)
COTON ÉCO 	8	1 000	60	1,45	209
	4	1 000	60	0,82	131
COTON ÉCO 	8	800	70	1,67	234
	8	1 400	50	1,23	167
COTON PRÊT-À-REPASSER	8	800	70	1,23	216
	8	1 000	60	1,06	185
SYNTHÉTIQUES PRÊTS À RANGER	8	1 400	50	0,89	154
	3,5	1 000	40	0,51	81

*Programmes de référence pour l'étiquette énergétique / Réglementation 392/2012 / UE

Les valeurs sont basées sur le réglage du programme par défaut, avec de l'air propre et un filtre inférieur propre. Pour les tests de consommateurs, le filtre de porte et le filtre inférieur doivent être nettoyés après chaque cycle.

La consommation d'énergie et le temps de séchage peuvent différer des valeurs ci-dessus.

Ils dépendent des conditions de fonctionnement à votre domicile (comme les fluctuations de tension, le mélange de textiles, l'humidité des textiles après essorage, le volume de charge). Les valeurs sont déterminées selon la Norme européenne 61121 et voir le réglage du programme par défaut ; le changement du réglage a également un impact sur les données de consommation.

ENTRETIEN ET NETTOYAGE ET DÉPANNAGE

Consultez les **Consignes d'Utilisation**

Les **Consignes d'utilisation** peuvent être obtenues comme suit :

- Service Après-vente ; en utilisant le numéro de téléphone dans le livret de garantie
- Télécharger à partir du Site web Whirlpool <http://docs.whirlpool.eu>



CONTACTER LE SERVICE APRÈS-VENTE

Lorsque vous contactez le service Après-vente, donnez les deux numéros affichés sur l'autocollant de service à l'intérieur de la porte. <http://www.whirlpool.eu>

Le numéro de téléphone se trouve dans le livret de garantie.



400010765909

Whirlpool® est une marque de commerce enregistrée de Whirlpool, États-Unis.

