

INSTALLATION AND USER'S MANUAL

CONTENT

INTRODUCTION	2
SAFETY PRECAUTION	2
SPECIFICATION	3
INSTALLATION	4-5
DESCRIPTION OF COMPONENTS	6
OPERATION	6
MAINTENANCE	7
TROUBLESHOOTING	8
CONFORMITY WITH DIRECTIVES	8
ENVIRONMENTAL PROTECTION	9

INTRODUCTION

Thank you for choosing this cooker hood.

This instruction manual is designed to provide you with all required instructions related to the installation, use and maintenance of the appliance. In order to operate the unit correctly and safely, please read this instruction manual carefully before installation and usage.

The cooker hood uses high quality materials, and is made with a streamlined design. Equipped with large power electric motor and centrifugal fan, it also provides strong suction power, low noise operation, non-stick grease filter and easy assembly installation.

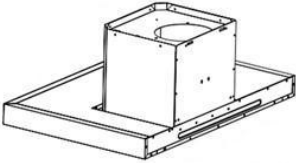
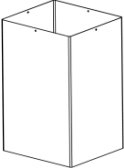
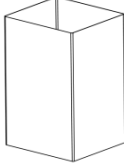
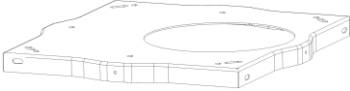




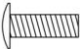


SAFETY PRECAUTION

- Never let the children operate the machine.
- The cooker hood is for home use only, not suitable for barbecue, roast shop and other commercial purpose.
- The cooker hood and its filter should be clean regularly in order to keep in good working condition.
- Clean the cooker hood according to the instruction manual and keep the unit from danger of burning.
- Forbid the direct baking from the gas cooker.
- Please keep the kitchen room a good convection.
- Before connecting this appliance check that the power supply cord is not damaged. A damage supply cord must be replaced by qualified service personnel only.
- There shall be adequate ventilation of the room when the range hood is used at the same time as appliances burning gas or other fuels;
- The air must not be discharged into a flue that is used for exhausting fumes from appliances burning gas or other fuels;
- Regulations concerning the discharge of air have to be fulfilled.
- This appliance is not intended for use by persons (including children) with reduced physical, sensory or mental capabilities, or lack of experience and knowledge, unless they have been given supervision or instruction concerning use of the appliance by a person solely for their safety.
- Children should be supervised to ensure that they do not play with the appliance.
- Do not flame under the range hood.
- The range hood is not intended to be installed over a hob having more than four hob elements

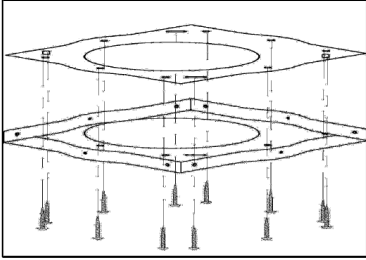
Electrical Shock Hazard

- Only plug this unit into a properly earthed outlet. If in doubt seek advice from a suitably qualified engineer.
- Failure to follow these instructions can result in death, fire, or electrical shock.

Standard Installation Accessories List

Spec.	Illustration Picture	Qty
Casing		1
Upper Chimney 600mm		1
Lower Chimney 600mm		1
Hanging Board		1
Screws M6x60		8
φ8 Rawl Plugs φ8×φ6 white color		11
Screws ST6.0x40		11
φ7.2 Screws ST4.0x8		4
Screws M5x12		40
Washers		16
Nuts		16

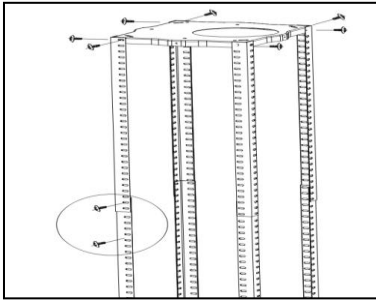
CEILING MOUNTING INSTALLATION



1) Position the hanging plate on the ceiling and then mark the position of the screw holes.

The hanging plate should be securely fixed to the ceiling,

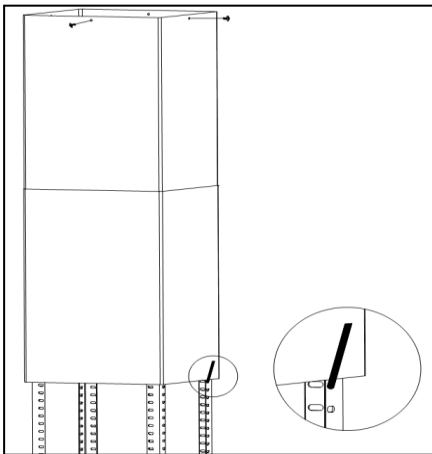
- 11 x ST6 (40 mm) screws for wooden ceiling
- 8 x expansion bolts for cement ceiling



2) Fix the angle bars to the hanging plate, using the 8 x M5 screws.

3) Extend the angle bars to the required height and then fix them in position using the 16 x M5 screws and nuts with metal washers.

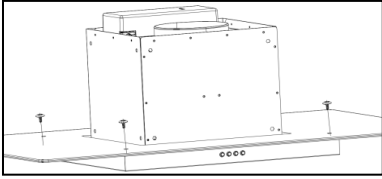
- **IMPORTANT:** The angle bars must have an overlap of AT LEAST 100 mm.



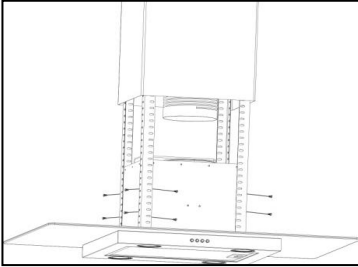
4) If your cooker hood is going to be used in extraction mode, then you should connect the ducting hose to the ceiling adaptor at this point.

Fix the upper chimney section to the hanging plate, using the 4 x self-tapping screws.

Slide the lower chimney section onto the angle bars and raise it until it sits just below the upper chimney section.

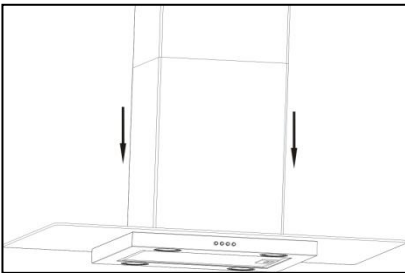


5) If the glass canopy has not been pre-assembled by the factory, then it should be fixed to the top of the main body of the cooker hood at this stage.



6) Lift the main body of the cooker hood onto the angle bar and then fix it into position using the 16 x M5 screws.

- **IMPORTANT:** This stage of the installation process **MUST** be completed by two people.
- **IMPORTANT:** The 16 x M5 screws **MUST** be securely tightened.



7) If you are going to be using the hood in extraction mode, you should fix the ducting hose to the spigot.

- The electrical connection must correspond to the electrical requirement noted on the rating plate, which is placed inside the cooker hood. The appliance should now be connected to the electrical supply.
- Check that the appliance is operating correctly by selecting each speed and switching the light bulbs on and off.
- Remove the hanging hook and then slide the lower chimney section downwards, until it rests against the main body of the cooker hood.
- Use a stainless steel cleaner and polish on the stainless steel sections of the appliance.
- If you are using the appliance in recirculation mode, then you should now fit the carbon filter.

DESCRIPTION OF COMPONENTS

1

2

3

B



STANDBY MODE.

After plug in, all lighting, system in **STANDBY MODE.**

1 Low Speed button

It's used for Ventilation on the kitchen. It is suitable for simmering and cooking which do not make much steam.

2 Medium Speed button

Airflow speed is ideally for ventilation in standard cooking operation.

3 High Speed button

When high density of smoke or steam produced, press high-speed button for high effective ventilation.

B Booster button

Depress this button to enter into highest speed and again to turn off motor.



Light & Timer button

Short press for lamp control.

Keep pressing the light/timer icon for 2-3 seconds to active the quick timer function.

During the count down, you can press light/timer icon one more time to stop the quick timer function.

Remark: other button (speed, light) can still workable during quick timer function.

MAINTENANCE

Before cleaning switch the unit off and pull out the plug.

I. Regular Cleaning

Use a soft cloth moistened with hand-warm mildly soapy water or household cleaning detergent. Never use metal pads, chemical, abrasive material or stiff brush to clean the unit.

II. Monthly Cleaning for Grease Filter

ESSENTIAL: Clean the filter every month can prevent any risk of fire.

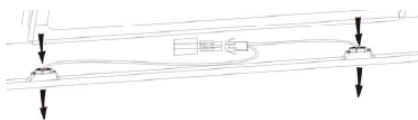
The filter collects grease, smoke and dust..... so the filter is directly affecting the efficiency of the cooker hood. If not cleaned, the grease residue (potential flammable) will saturate on the filter. Clean it with household cleaning detergent.

III. Annual Cleaning for Activated Carbon Filter

Apply SOLELY to unit that installed as a recirculation unit (not vented to the outside). This filter traps odors and must be replaced at least once a year depending on how frequent the cooker hood used.

IV. Changing a light bulb

Remove the screws on the glass, take off the hood glass. Find the bulb that requires replacement, you will find it located in the light fixture which is inside the exposed section of the canopy.



Disconnect the light wiring point and remove the bulb holders and wiring from the hood. Important: It's not possible to replace the bulbs individually, it will be necessary to obtain the bulbs, bulb holders and wiring as a complete part. (LED light: MAX 1.5W)

Fit the replacement bulbs, bulb holders and wiring in the same manners as the originals. Then reconnect the light wiring point.

Refit the hood glass and fasten the glass screws. Make sure the screws are fully tightened.

TROUBLESHOOTING

Fault	Cause	Solution
Light on, but fan does not work	The fan blade is jammed.	Switch off the unit and repair by qualified service personnel only.
	The motor is damaged.	
Both light and fan do not work	Halogen light bulb burn.	Replace the bulb with correct rating.
	Power cord looses.	Plug in to the power supply again.
Serious Vibration of the unit	The fan blade is damaged.	Switch of the unit and repair by qualified service personnel only.
	The fan motor is not fixed tightly.	Switch off the unit and repair by qualified service personnel only.
	The unit is not hung properly on the bracket.	Take down the unit and check whether the bracket is in proper location.
Suction performance not good	Too long distance between the unit and the cooking plane	Readjust the distance to 65-75cm

CUSTOMER ASSISTANCE SERVICE

If you cannot identify the cause of the operating anomaly, switch off the appliance and contact the Assistance Service.

PRODUCT SERIAL NUMBER. Where can I find it?

It is important you to inform the Assistance Service of your product code and its serial number (a 16 character code which begins with the number 3); this can be found on the guarantee certificate or on the data plate located on the appliance.

It will help to avoid wasted journeys to technicians, thereby (and most significantly) saving the corresponding callout charges.

ENVIRONMENTAL PROTECTION

Waste electrical products should not be disposed of with household waste. Please recycle where facilities exist. Check with your Local Authority or retailer for recycling advice.



This appliance is marked according to the European directive 2002/96/EC on Waste Electrical and Electronic Equipment (WEEE).

By ensuring this product is disposed of correctly, you will help prevent potential negative consequences for the environment and human health, which could otherwise be caused by inappropriate waste handling of this product.

The symbol on the product indicates that this product may not be treated as household waste. Instead it shall be handed over to the applicable collection point for the recycling of electrical and electronic equipment. Disposal must be carried out in accordance with local environmental regulations for waste disposal.

For more detailed information about treatment, recovery and recycling of this product, please contact your local city office, your household waste disposal service or the shop where you purchased the product.

Notice d'installation et d'utilisation

Sommaire

INTRODUCTION	11-12
Conseils pour la sécurité	13
Installation	14 -15
Description des composants	16
Fonctionnement	17
Entretien	17
Dépannage	18
Cahier des charges	18
Service après ventes	18
Protection de l'environnement	19

Introduction

Merci d'avoir choisi cette hotte.

Ce manuel d'instructions est conçu pour vous fournir toutes les instructions requises relatives à l'installation, l'utilisation et l'entretien de l'appareil. Afin de faire fonctionner l'appareil correctement et en toute sécurité, merci de lire attentivement ce manuel avant l'installation et l'utilisation.

La hotte utilise des matériaux de haute qualité avec un design épuré. Equipé d'un moteur électrique de grande puissance et d'un ventilateur centrifuge, il fournit également une puissance d'aspiration forte, un fonctionnement avec un bruit modéré, un filtre à graisse et un montage facile.

Avertissement de sécurité

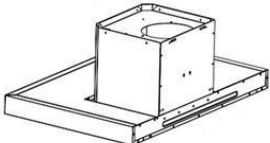
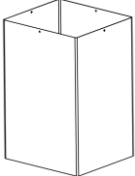
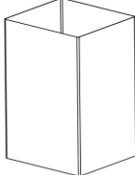





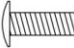


- Ne pas laisser d'enfants utiliser l'appareil
- Cette hotte est dédiée à un usage domestique uniquement. Elle ne doit pas être utilisée pour les barbecues, les rôtisseries ou toutes autres activités
- La hotte et ses filtres doivent être nettoyés régulièrement pour en garantir un bon état de fonctionnement
- Respecter les consignes de ce manuel pour le nettoyage de la hotte afin d'empêcher tout risque d'incendie
- Merci de garder une ventilation dans la cuisine
- Avant de connecter cet appareil, contrôlez que le cordon d'alimentation n'est pas endommagé. Un cordon d'alimentation endommagé doit être remplacé par une personne qualifiée.
- Il doit y avoir une ventilation adéquate de la pièce quand la hotte est utilisée en même temps que des appareils utilisant du gaz ou d'autres combustibles
- l'air ne doit pas être évacué par un conduit qui est utilisé pour évacuer les fumées des appareils utilisant le gaz ou d'autres combustibles
- La réglementation concernant le rejet de l'air doit être satisfaite

- Cet appareil n'est pas destiné à être utilisé par des personnes (notamment les enfants) incapables, irresponsables ou sans connaissance sur l'utilisation du produit, à moins qu'elle ne soit surveillées ou instruites sur l'utilisation de l'appareil par une personne responsable de leur sécurité
- Les enfants doivent être surveillés pour s'assurer qu'ils ne jouent pas avec l'appareil.
- Ne pas faire flamber sous la hotte
- La hotte n'est pas destinée à être installée au-dessus d'une plaque de cuisson ayant plus de quatre foyers de cuisson

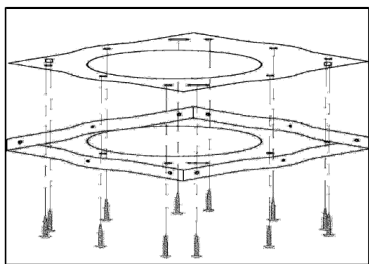
Risque de choc électrique

- Cette hotte ne peut être branchée seulement sur une prise reliée à la terre. En cas de doute, demandez conseil à un ingénieur qualifié
- Le non-respect de ces instructions peut entraîner la mort, un incendie ou un choc électrique.

Liste d'accessoires pour l'installation

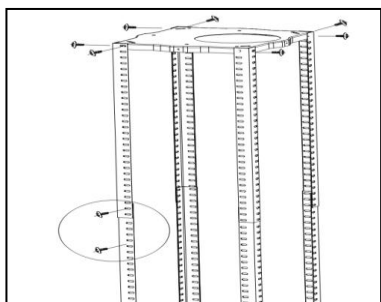
Caractéristiques	Visuels	Qty
Base		1
Cheminée supérieure 600mm		1
Cheminée inférieure 600mm		1
Plaque s'accrochant		1
Vis M6x60		8
φ8 Chevilles φ8×φ6 blanches		11
Vis ST6.0x40		11
φ7.2 Vis ST4.0x8		4
Screws M5x12		40
Washers		16
Nuts		16

Installation de votre hotte ilot.



1) Placer la plaque s'accrochant au plafond et marquez la position des trous de vis, puis vissez.
La plaque doit être solidement fixée au plafond.

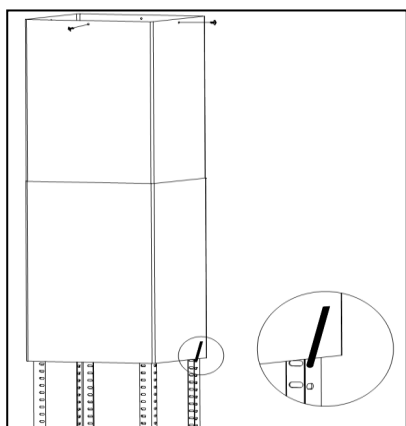
- 11 vis ST6 pour les plafonds en bois
- 8 vis d'expansion pour les plafonds en ciment



2) Fixer les barres angulaires à la plaque, pour cela utiliser 8 vis M5

3) Étendre les barres angulaires à la hauteur requise, fixez les ensuite à l'endroit indiqué sur les schémas en utilisant 16 vis M5 et des vis avec des rondelles métalliques.

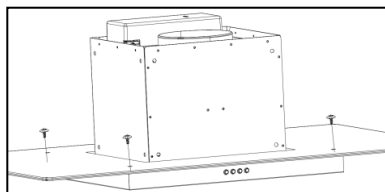
Important : les barres angulaires doivent obligatoirement se chevaucher d'au moins 100 mm.



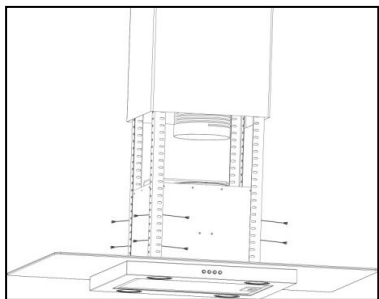
4) Si votre hotte aspirante va être utilisée en mode évacuation externe, vous devez connecter le tuyau de canalisation à l'adaptateur de plafond.

Fixez la section de cheminée supérieure à la plaque en utilisant 4 vis découvrentes.

Faites glisser la section de cheminée inférieure sur les barres angulaires jusqu'à ce qu'elle soit juste au-dessous de la section de cheminée supérieure.

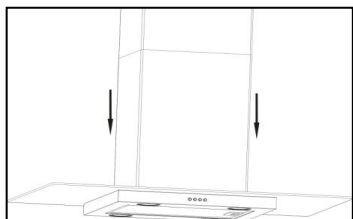


5) Si votre hotte aspirante va être utilisée en mode évacuation externe, vous devez connecter le tuyau de canalisation à l'adaptateur de plafond.



6) Soulever la partie principale de la hotte aspirante sur la barre angulaire et fixez ensuite la hotte à l'endroit définit en utilisant 16 vis M5.

- **IMPORTANT** : Cette étape du processus d'installation doit être réalisée par deux personnes.
- **IMPORTANT** : Les 16 vis doivent être solidement serrés.



7) Si vous utilisez la hotte en mode évacuation, vous devez fixer le tuyau de canalisation au fausset.

- La connexion électrique doit correspondre aux normes électriques notées sur la plaque d'évaluation, qui est située à l'intérieur de la hotte aspirante. L'appareil devrait maintenant être connecté à la provision électrique.
- Vérifiez que l'appareil fonctionne correctement en faisant fonctionner le booster et l'éclairage.
- Enlevez le crochet et glissez ensuite la partie basse du conduit vers le bas, jusqu'à ce qu'il se repose contre le corps principal de la hotte aspirante.
- Pour nettoyer votre hotte utiliser un produit adapté pour inox anti trace.
- Si vous utilisez l'appareil en mode recyclage, vous devez installer le filtre à charbon adéquat.

Description du bandeau de commande

1

2

3

B



MODE VEILLE.

Après prise en, tout l'éclairage, le système en mode veille.

1 Touche à basse vitesse

Il est utilisé pour la ventilation de la cuisine. Il est adapté pour faire mijoter et la cuisine qui ne font pas beaucoup de vapeur.

2 Bouton de vitesse moyenne

La vitesse du flux d'air est idéal pour la ventilation en mode de cuisson standard.

3 Bouton haut débit

Lorsque la haute densité de la fumée ou de la vapeur produite, appuyez sur la touche haut débit pour une grande ventilation efficace.

B touche Booster

Appuyez sur ce bouton pour entrer dans la plus haute vitesse et pour éteindre le moteur.



Touche Light & minuterie

Appui court pour le contrôle de la lampe.

Continuez à appuyer sur l'icône / voyant du retardateur pendant 2-3 secondes pour activer la fonction de programmeur rapide.

Pendant le compte à rebours, vous pouvez appuyer sur la lumière icône du retardateur / une fois de plus pour arrêter la fonction de programmeur rapide.

Remarque: autre bouton (vitesse, lumière) peut fermer viable Pendant la fonction de programmeur rapide.

Maintenance

Avant de nettoyer votre hotte, débranchez la prise de courant.

1. Nettoyage régulier

Utilisez un chiffon doux humide avec un produit nettoyant. N'utilisez jamais d'éponge du côté grattant, de produit chimique ou n'importe quel autre matériel abrasif pour nettoyer votre hotte.

2. Nettoyage mensuel pour le filtre à graisse

Important : nettoyer le filtre à graisse tous les mois évite des risques d'incendie.

Le filtre à graisse absorbe les graisses, les fumées et la poussière... ce qui affecte directement la puissance d'aspiration de la hotte. Non nettoyé, les résidus de graisse (potentiellement inflammables) peuvent saturer le filtre à graisse. Nettoyez-le avec un produit ménager.

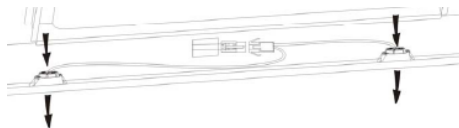
3. Nettoyage annuel pour les filtres à charbon actif

Ce nettoyage s'applique uniquement aux hottes qui fonctionnent en recyclage (non en évacuation externe).

Ces filtres absorbent les odeurs et doivent être remplacés au minimum une fois par an, selon la fréquence d'utilisation de la hotte.

4. Remplacer une ampoule

Retirez les vis sur la vitre, et enlevez-la. Trouvez l'ampoule qui doit être remplacée, vous la trouverez placée à l'intérieur de la base de la hotte.



Débranchez la connexion, retirez les douilles et le câble de la hotte. Important : il est impossible de remplacer les ampoules individuellement, il faut donc se procurer les ampoules, les douilles et le câble en même temps. (Leds : Max 1,5W)

Remplacez les ampoules et les douilles de façon identique. Puis reconnectez le câble d'alimentation de la lumière.

Remettez la plaque en verre en place et vissez-la. Assurez-vous que les vis sont bien serrées.

Dépannage

Erreur	Cause	Solution
Lumière allumée mais aucune ventilation	La turbine de ventilateur est coincée	Éteignez l'appareil et faites intervenir un professionnel pour la réparation
	Le moteur est endommagé	
Aucune lumière, aucune ventilation	L'ampoule est grillée	Remplacez l'ampoule avec le bon modèle
	Cordon d'alimentation débranché	Rebranchez le cordon d'alimentation
Forte vibration de la hotte	La turbine de ventilateur est coincée	Faîtes intervenir un professionnel pour la réparation
	Le moteur n'est pas correctement fixé	Éteignez l'appareil et faites intervenir un professionnel pour la réparation
	L'unité n'est pas correctement fixée sur le support	Décrochez l'appareil et vérifiez l'installation et l'emplacement du support de fixation
Faible puissance d'aspiration	La hauteur entre la hotte et la plaque de cuisson est trop élevée	Ajustez la hauteur entre 65-75 cm

Service consommateur

Si vous ne pouvez pas identifier la cause de la panne, éteignez votre appareil et contactez le service consommateur.

Numéro de série de l'appareil : où le trouver ?

Il est important d'informer le service consommateurs de la référence de votre produit ainsi que du numéro de série (à 16 chiffres qui commence par un 3) ; il peut être trouvé sur le certificat de garantie ou sur l'appareil.

Cela peut éviter des trajets inutiles aux techniciens, mais aussi des frais de déplacement non négligeables.

Protection de l'environnement

Cet appareil est produit conformément à la directive européenne 2002/96/EC concernant la mise au rebut des déchets d'équipements électriques et électroniques.



Le fait que cet article ait été réalisé en conformité avec les normes en vigueur, contribue à prévenir toute conséquence nuisible pour l'environnement et la santé, la simple mise au rebut de cet appareil provoquerait en revanche de graves dommages.

Ce symbole indique que ce produit ne peut en aucun cas être traité comme un déchet ménager, il doit être remis à un centre de collecte chargé du recyclage des équipements électriques et électroniques. Pour obtenir de plus amples détails au sujet du traitement, de l'élimination, et du recyclage de cet appareil, contacter le service local de collecte des déchets ou bien s'adresser au magasin dans lequel l'article a été acheté.