

FR

Notice d'utili-  
sation

Cuisinière

## Table des matières

---

Consignes de sécurité.....	2	Four - Utilisation quotidienne.....	10
Instructions de sécurité.....	3	Four - Utilisation des accessoires.....	11
Description de l'appareil.....	6	Four - Conseils.....	12
Avant la première utilisation.....	7	Four - Entretien et nettoyage.....	15
Table de cuisson - Utilisation quotidienne.....	7	En cas d'anomalie de fonctionnement.....	16
Table de cuisson - Conseils.....	9	Installation.....	18
Table de cuisson - Entretien et nettoyage.....	9	Rendement énergétique.....	23

Sous réserve de modifications.

## Consignes de sécurité

---

Avant d'installer et d'utiliser cet appareil, lisez soigneusement les instructions fournies. Le fabricant ne peut être tenu pour responsable des dommages et blessures liés à une mauvaise installation ou utilisation. Conservez toujours cette notice avec votre appareil pour vous y référer ultérieurement.

### Sécurité des enfants et des personnes vulnérables



#### AVERTISSEMENT!

Risque d'asphyxie, de blessure ou d'invalidité permanente.

- Cet appareil peut être utilisé par des enfants âgés d'au moins 8 ans et par des personnes ayant des capacités physiques, sensorielles ou mentales réduites ou dénuées d'expérience ou de connaissance, s'ils (si elles) sont correctement surveillé(e)s ou si des instructions relatives à l'utilisation de l'appareil en toute sécurité leur ont été données et si les risques encourus ont été appréhendés.
- Les enfants ne doivent pas jouer avec l'appareil.
- Ne laissez pas les emballages à la portée des enfants.
- Tenez les enfants et les animaux éloignés de l'appareil lorsqu'il est en cours de fonctionnement ou lorsqu'il refroidit. Les parties accessibles sont chaudes.
- Le nettoyage et l'entretien par l'utilisateur ne doivent pas être effectués par des enfants sans surveillance.

### Consignes générales de sécurité

- L'appareil doit être installé et le câble remplacé uniquement par un professionnel qualifié.
- Ne faites pas fonctionner l'appareil avec un minuteur externe ou un système de commande à distance.

- Il peut être dangereux de laisser chauffer de la graisse ou de l'huile sans surveillance sur une table de cuisson car cela pourrait provoquer un incendie.
- N'essayez jamais d'éteindre un feu avec de l'eau. Éteignez l'appareil puis couvrez les flammes, par exemple avec un couvercle ou une couverture ignifuge.
- N'entreposez rien sur les surfaces de cuisson.
- N'utilisez pas de nettoyeur vapeur pour nettoyer l'appareil.
- Ne posez pas d'objets métalliques tels que couteaux, fourchettes, cuillères ou couvercles sur la table de cuisson car ils pourraient chauffer.
- Enlevez toute éclaboussure du couvercle avant de l'ouvrir. Laissez la surface de la table de cuisson refroidir avant de refermer le couvercle.
- L'intérieur de l'appareil devient chaud lorsqu'il est en fonctionnement. Ne touchez pas les éléments chauffants se trouvant dans l'appareil. Utilisez toujours des gants de cuisine pour retirer ou enfourner des accessoires ou des plats allant au four.
- Avant toute opération de maintenance, déconnectez l'alimentation électrique.
- Assurez-vous que l'appareil est éteint et débranché avant de remplacer l'éclairage afin d'éviter tout risque de choc électrique.
- N'utilisez pas de produits abrasifs ni de racloirs pointus en métal pour nettoyer la porte en verre car ils peuvent rayer sa surface, ce qui peut briser le verre.
- Si le câble d'alimentation est endommagé, il doit être remplacé par le fabricant, son service après-vente ou des personnes de qualification similaire afin d'éviter un danger.
- Les moyens de déconnexion doivent être incorporés dans le câblage fixé conformément aux réglementations relatives aux câblages.

## Instructions de sécurité

---

Cet appareil est adapté aux marchés suivants: FR

### Instructions d'installation



**AVERTISSEMENT!** L'appareil doit être installé uniquement par un professionnel qualifié.

- Retirez l'intégralité de l'emballage
- N'installez pas et ne branchez pas un appareil endommagé.

- Suivez scrupuleusement les instructions d'installation fournies avec l'appareil.
- Soyez toujours vigilants lorsque vous déplacez l'appareil car il est lourd. Portez toujours des gants de sécurité.
- Ne tirez jamais l'appareil par la poignée.
- Les dimensions du meuble de cuisine et de la niche d'encastrement doivent être appropriées.
- Respectez l'espacement minimal requis par rapport aux autres appareils et éléments.

- Vérifiez que l'appareil est installé sous et à proximité de structures sûres.
- Certaines pièces de l'appareil sont électrifiées. Placez l'appareil se façon à éviter que l'on puisse toucher les pièces dangereuses.
- Les côtés de l'appareil doivent rester à côté d'appareils ou d'éléments ayant la même hauteur.
- N'installez pas l'appareil sur un socle.
- N'installez pas l'appareil près d'une porte ou sous une fenêtre. Les récipients chauds risqueraient de tomber de l'appareil lors de l'ouverture de celles-ci.
- Veillez toujours à installer des stabilisateurs afin d'éviter que l'appareil ne bascule. Reportez-vous au chapitre « Installation ».

## Branchement électrique



**AVERTISSEMENT!** Risque d'incendie ou d'électrocution.

- L'ensemble des branchements électriques doit être effectué par un technicien qualifié.
- L'appareil doit être relié à la terre.
- Vérifiez que les données électriques figurant sur la plaque signalétique correspondent à celles de votre réseau. Si ce n'est pas le cas, contactez un électricien.
- Utilisez toujours une prise de courant de sécurité correctement installée.
- N'utilisez pas d'adaptateurs multiprises ni de rallonges.
- Ne laissez pas les câbles d'alimentation secteur entrer en contact avec la porte de l'appareil ou passer à proximité de celle-ci, particulièrement lorsque la porte est chaude.
- La protection contre les chocs des parties sous tension et isolées doit être fixée de telle manière qu'elle ne puisse pas être enlevée sans outils.
- Ne connectez la fiche d'alimentation secteur à la prise de courant secteur qu'à la fin de l'installation. Assurez-vous que la fiche d'alimentation est accessible une fois l'appareil installé.
- Si la prise de courant est lâche, ne branchez pas la fiche d'alimentation secteur.
- Ne tirez jamais sur le câble d'alimentation électrique pour débrancher l'appareil. Tirez toujours sur la fiche.
- N'utilisez que des systèmes d'isolation appropriés : des coupe-circuits, des fusibles (les fusibles à visser doivent être retirés du support), des disjoncteurs différentiels et des contacteurs.
- L'installation électrique doit être équipée d'un dispositif d'isolement à coupure omnipolaire. Le dispositif d'isolement doit présenter une distance d'ouverture des contacts d'au moins 3 mm.

- Fermez bien la porte de l'appareil avant de brancher la fiche à la prise secteur.

## Raccordement au gaz

- Tous les raccordements au gaz doivent être effectués par une personne qualifiée.
- Avant l'installation, vérifiez que les conditions de distribution locales (nature et pression du gaz) sont compatibles avec le réglage de l'appareil.
- Assurez-vous que l'air circule autour de l'appareil.
- Les informations concernant l'alimentation en gaz se trouvent sur la plaque signalétique.
- Cet appareil n'est pas raccordé à un dispositif d'évacuation des produits de combustion. Assurez-vous de brancher l'appareil selon les réglementations d'installation en vigueur. Veillez à respecter les exigences en matière d'aération.

## Emploi



**AVERTISSEMENT!** Risque de blessures et de brûlures.  
Risque d'électrocution.

- Utilisez cet appareil uniquement dans un environnement domestique.
  - Ne modifiez pas les caractéristiques de cet appareil.
  - Assurez-vous que les orifices de ventilation ne sont pas bouchés.
  - Ne laissez jamais l'appareil sans surveillance pendant son fonctionnement.
  - Éteignez l'appareil après chaque utilisation.
  - Soyez prudent lors de l'ouverture de la porte de l'appareil lorsque celui-ci est en fonctionnement. De l'air brûlant peut s'en échapper.
  - N'utilisez jamais cet appareil avec les mains mouillées ou lorsqu'il est en contact avec de l'eau.
  - N'utilisez jamais l'appareil comme plan de travail ou comme plan de stockage.
-  **AVERTISSEMENT!** Risque d'incendie et d'explosion.

- Les graisses et l'huile chaudes peuvent dégager des vapeurs inflammables. Tenez les flammes ou les objets chauds éloignés des graisses et de l'huile lorsque vous vous en servez pour cuisiner.
- Les vapeurs dégagées par l'huile très chaude peuvent provoquer une combustion spontanée.
- L'huile qui a servi contient des restes d'aliments pouvant provoquer un incendie à température plus faible que l'huile n'ayant jamais servi.
- Ne placez pas de produits inflammables ou d'éléments imbibés de produits inflammables à l'intérieur ou à proximité de l'appareil, ni sur celui-ci.

- Ne laissez pas des étincelles ou des flammes nues entrer en contact avec l'appareil lorsque vous ouvrez la porte.
- Ouvrez prudemment la porte de l'appareil. Si vous utilisez des ingrédients contenant de l'alcool, un mélange d'alcool et d'air facilement inflammable peut éventuellement se former.



**AVERTISSEMENT!** Risque d'endommagement de l'appareil.

- Pour éviter tout endommagement ou décoloration de l'émail :
  - ne posez pas de plats allant au four ni aucun autre objet directement sur le fond de l'appareil.
  - ne versez jamais d'eau directement dans l'appareil lorsqu'il est chaud.
  - une fois la cuisson terminée, ne laissez jamais d'aliments ou de plats humides à l'intérieur de l'appareil.
  - faites attention lorsque vous retirez ou remettez en place les accessoires.
- La décoloration de l'émail est sans effet sur les performances de l'appareil. Il ne s'agit pas d'un défaut dans le cadre de la garantie.
- Utilisez un plat à rôtir pour obtenir des gâteaux moelleux. Les jus de fruits causent des taches qui peuvent être permanentes.
- Ne laissez pas de récipients chauds sur le bandeau de commande.
- Ne laissez pas le contenu des récipients de cuisson s'évaporer.
- Prenez soin de ne pas laisser tomber d'objets ou de récipients sur l'appareil. Sa surface risque d'être endommagée.
- Ne faites jamais fonctionner les zones de cuisson avec des récipients de cuisson vides ou sans aucun récipient de cuisson.
- Ne placez pas de feuilles de papier aluminium sur l'appareil ou directement sur le fond de l'appareil.
- N'utilisez pas de récipients en fonte ou en aluminium, ni de récipients dont le fond est endommagé. Ils risqueraient de rayer la surface vitrocéramique. Soulevez toujours ces objets lorsque vous devez les déplacer sur la surface de cuisson.
- Veillez à ce que la pièce où est installé l'appareil soit bien aérée.
- Utilisez uniquement des récipients stables ayant une forme adaptée et un diamètre supérieur à celui des brûleurs.
- Assurez-vous que la flamme ne s'éteint pas lorsque vous tournez rapidement la manette de la position maximale à la position minimale.
- N'utilisez que les accessoires fournis avec l'appareil.
- N'installez pas de diffuseur de flamme sur le brûleur.

- Cet appareil est exclusivement destiné à un usage culinaire. Ne l'utilisez pas pour des usages autres que celui pour lequel il a été conçu, à des fins de chauffage par exemple.

## Entretien et nettoyage



**AVERTISSEMENT!** Risque de blessure corporelle, d'incendie ou de dommage matériel à l'appareil.

- Avant toute opération d'entretien, éteignez l'appareil. Débranchez la fiche d'alimentation de la prise secteur.
- Vérifiez que l'appareil est froid. Les panneaux de verre risquent de se briser.
- Remplacez immédiatement les vitres de la porte si elles sont endommagées. Contactez le service après-vente agréé.
- Des graisses ou de la nourriture restant dans l'appareil peuvent provoquer un incendie.
- Nettoyez régulièrement l'appareil afin de maintenir le revêtement en bon état.
- Nettoyez l'appareil avec un chiffon doux humide. Utilisez uniquement des produits de lavage neutres. N'utilisez pas de produits abrasifs, de tampons à récurer, de solvants ni d'objets métalliques.
- Si vous utilisez un spray pour four, suivez les consignes de sécurité figurant sur l'emballage.
- N'utilisez aucun produit détergent pour nettoyer l'émail catalytique (le cas échéant).
- Ne lavez pas les brûleurs au lave-vaisselle.

## Capot

- Ne modifiez pas les caractéristiques du couvercle.
- Nettoyez le couvercle régulièrement.
- N'ouvrez pas le couvercle en cas d'éclaboussures.
- Éteignez tous les brûleurs avant de fermer le couvercle.
- Ne refermez pas le couvercle tant que la table de cuisson et le four ne sont pas complètement froids.
- Les couvercles en verre peuvent éclater sous l'effet de la chaleur.



## Éclairage interne

- Les ampoules classiques ou halogènes utilisées dans cet appareil sont destinées uniquement à un

usage avec des appareils ménagers. Ne les utilisez pas pour éclairer votre logement.



**AVERTISSEMENT!** Risque d'électrocution.

- Avant de changer l'ampoule, débranchez l'appareil de la prise secteur.
- N'utilisez que des ampoules ayant les mêmes spécifications.

### Mise au rebut



**AVERTISSEMENT!** Risque de blessure ou d'asphyxie.

- Contactez votre service municipal pour obtenir des informations sur la marche à suivre pour mettre l'appareil au rebut.

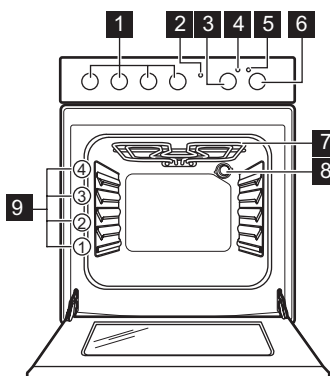
- Débranchez l'appareil de l'alimentation électrique.
- Coupez le câble d'alimentation et mettez-le au rebut.
- Retirez le dispositif de verrouillage de la porte pour empêcher les enfants et les animaux de s'enfermer dans l'appareil.
- Aplatissez les tuyaux de gaz externes.

### Maintenance

- Pour réparer l'appareil, contactez un service après-vente agréé.
- Utilisez exclusivement des pièces d'origine.

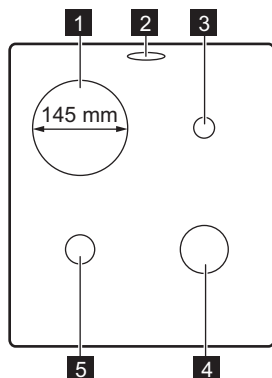
## Description de l'appareil

### Vue d'ensemble



- 1 Manettes de la table de cuisson
- 2 Touche pour le générateur d'étincelle
- 3 Manette du thermostat
- 4 Voyant/symbole/indicateur de température
- 5 Voyant / symbole / indicateur de la table de cuisson
- 6 Manette de sélection des fonctions du four
- 7 Résistance
- 8 Éclairage
- 9 Position des grilles

## Description de la table de cuisson



- 1 Zone de cuisson 1500 W
- 2 Sortie vapeur - le nombre et la position varient selon le modèle
- 3 Brûleur auxiliaire
- 4 Brûleur rapide
- 5 Brûleur semi-rapide

## Accessoires

- **Grille métallique**  
Permet de poser des plats (rôtis, gratins) et des moules à gâteau/pâtisserie.
- **Plateau de cuisson**  
Pour la cuisson de gâteaux et de biscuits/gâteaux secs.
- **Compartment de rangement**  
Le compartiment de rangement se trouve sous le four. Pour utiliser ce compartiment, soulevez la

porte inférieure située à l'avant puis tirez-la vers le bas.



**AVERTISSEMENT!** Le compartiment de rangement est susceptible de chauffer lorsque l'appareil est en fonctionnement.

## Avant la première utilisation



**AVERTISSEMENT!** Reportez-vous aux chapitres concernant la sécurité.

## Premier nettoyage

Retirez tous les accessoires de l'appareil.





Reportez-vous au chapitre « Entretien et nettoyage ».

Nettoyez l'appareil avant de l'utiliser pour la première fois.

Remettez les accessoires en place.

## Préchauffage

Préchauffez le four à vide afin de faire brûler les résidus de graisse.

1. Sélectionnez la fonction  et la température maximale.
2. Laissez l'appareil en fonctionnement pendant 1 heure.
3. Sélectionnez la fonction  et la température maximale. La température maximale pour cette fonction est de 210 °C.
4. Laissez l'appareil en fonctionnement pendant 15 minutes.

Les accessoires peuvent chauffer plus que d'habitude. Une odeur et de la fumée peuvent s'échapper de l'appareil. C'est normal. Assurez-vous que la ventilation dans la pièce est suffisante.

## Table de cuisson - Utilisation quotidienne



**AVERTISSEMENT!** Reportez-vous aux chapitres concernant la sécurité.



## Allumage du brûleur de la table de cuisson



Allumez toujours le brûleur avant de poser un récipient dessus.



**AVERTISSEMENT!** Faites très attention lorsque vous utilisez une flamme nue dans une cuisine. Le fabricant décline toute responsabilité en cas de mauvaise utilisation de la flamme.

1. Appuyez sur le générateur d'étincelles  et maintenez-le enfoncé.
2. Tournez simultanément la manette vers la gauche jusqu'à sa position maximale  et appuyez dessus pour allumer le brûleur.
3. Relâchez le générateur d'étincelles une fois le brûleur allumé, mais maintenez la manette de commande dans cette position pendant 10 secondes environ afin de laisser au thermocouple le temps de chauffer. Sinon, l'alimentation en gaz sera interrompue.
4. Une fois que la flamme brûle régulièrement, réglez son débit.



**AVERTISSEMENT!** Ne maintenez pas la manette de commande enfoncée plus de 15 secondes. Si le brûleur ne s'allume pas au bout de 15 secondes, relâchez la manette de commande, tournez-la sur la position d'arrêt et attendez au moins 1 minute avant de réessayer d'allumer le brûleur.



Si, après plusieurs tentatives, le brûleur ne s'allume pas, vérifiez que la couronne et son chapeau sont correctement placés.



En cas de coupure d'électricité, vous pouvez allumer le brûleur sans dispositif électrique. Dans ce cas, approchez une flamme du brûleur, enfoncez la manette correspondante et tournez-la sur la position maximale. Maintenez la manette de commande enfoncée pendant environ 10 secondes pour permettre au thermocouple de chauffer.

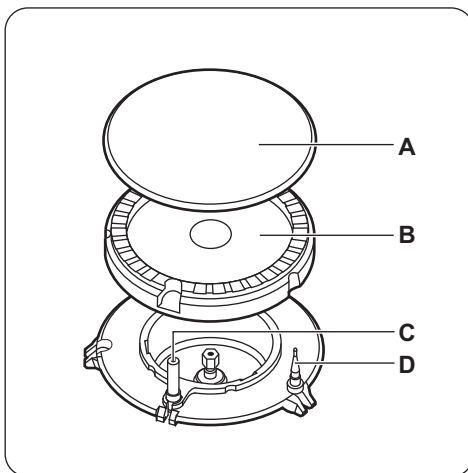


Si le brûleur s'éteint accidentellement, tournez la manette de commande sur la position Arrêt et attendez au moins 1 minute avant de réessayer d'allumer le brûleur.




Le générateur d'étincelles peut s'activer automatiquement lorsque vous allumez l'alimentation secteur, après l'installation ou après une coupure de courant. C'est normal.

## Vue d'ensemble des brûleurs



- A) Couvercle du brûleur
- B) Couronne du brûleur
- C) Bougie d'allumage
- D) Thermocouple

## Arrêt du brûleur

Pour éteindre la flamme, tournez la manette sur la position Arrêt .



**AVERTISSEMENT!** Abaissez ou coupez toujours la flamme avant de retirer les récipients du brûleur.

## Niveau de cuisson pour la zone de cuisson électrique

Symboles	Fonction
0	Position Arrêt
1 - 6	Niveaux de cuisson





Utilisez la chaleur résiduelle pour réduire la consommation d'énergie. Désactivez la zone de cuisson environ 5 à 10 minutes avant la fin de la cuisson.

Tournez la manette sur le niveau de cuisson souhaité. Le voyant de commande de la table de cuisson s'allume.

Pour terminer le processus de cuisson, tournez la manette de commande sur la position Arrêt.

Si toutes les zones de cuisson sont désactivées, le voyant de contrôle de la table de cuisson s'éteint.

## Table de cuisson - Conseils



**AVERTISSEMENT!** Reportez-vous aux chapitres concernant la sécurité.

### Ustensiles de cuisson

#### Électrique :



Le fond de l'ustensile de cuisson doit être aussi plat et épais que possible.

#### Gaz :



**AVERTISSEMENT!** Ne placez pas le même récipient sur deux brûleurs.



**AVERTISSEMENT!** Ne placez pas de récipients instables ou déformés sur le brûleur afin d'éviter les débordements et les blessures.



**ATTENTION!** Assurez-vous que les poignées des récipients ne dépassent pas du devant de la table de cuisson.



**ATTENTION!** Assurez-vous que les récipients de cuisson sont bien centrés sur le brûleur afin de garantir leur stabilité et de réduire la consommation de gaz.

### Diamètres des récipients



**AVERTISSEMENT!** Utilisez uniquement des récipients dont le diamètre correspond aux dimensions des brûleurs.

## Table de cuisson - Entretien et nettoyage



**AVERTISSEMENT!** Reportez-vous aux chapitres concernant la sécurité.

## Utilisation de la plaque à chauffage rapide

Un point rouge au milieu de la plaque indique qu'il s'agit d'une plaque à chauffage rapide. Une plaque à chauffage rapide chauffe plus vite que les plaques classiques. Les points rouges sont peints sur les plaques. Ils peuvent se détériorer à l'usage, voire disparaître complètement au bout d'un certain temps. Cela n'affecte pas le fonctionnement de la table de cuisson.

Brûleur	Diamètre du récipient (mm)
Rapide	160 - 220
Semi-rapide	140 - 220
Auxiliaire	120 - 180

## Exemples de cuissons avec la zone de cuisson électrique

Niveau de cuisson :	Utilisation :
1	Maintenir au chaud
2	Faire mijoter doucement
3	Faire mijoter
4	Faire frire / gratiner
5	Faire bouillir
6	Faire bouillir / Saisir / Faire frire

## Informations générales

- Nettoyez la table de cuisson après chaque utilisation.
- Utilisez toujours un plat de cuisson dont le fond est propre.
- Les rayures ou les taches sombres sur la surface n'ont aucune incidence sur le fonctionnement de la table de cuisson.
- Utilisez un nettoyant spécialement adapté à la surface de la table de cuisson.

### Acier inoxydable

- Pour les bords de la table de cuisson en acier inoxydable, utilisez un nettoyant spécial adapté à l'acier inoxydable.
- Le rebord en inox de la plaque peut subir une décoloration en raison de la haute température.
- Lavez les éléments en acier inoxydable à l'eau, puis séchez-les à l'aide d'un chiffon doux.

### Nettoyage de la table

- **Enlevez immédiatement** : plastique fondu, films plastiques et aliments contenant du sucre. Sinon, la saleté pourrait endommager la table de cuisson.
- **Enlevez lorsque la table a suffisamment refroidi** : traces de calcaire, traces d'eau, taches de graisses, décoloration métallique brillante. Nettoyez la table de cuisson à l'aide d'un chiffon humide et d'un détergent non-abrasif. Après le nettoyage, séchez l'appareil à l'aide d'un chiffon doux.
- Nettoyez les éléments en émail, le chapeau et la couronne avec de l'eau chaude savonneuse et séchez-les soigneusement avant de les remettre en place.

### Nettoyage de la plaque électrique

1. Utilisez la poudre de nettoyage ou le chiffon de nettoyage.
2. Nettoyez la table de cuisson à l'aide d'un chiffon humide et d'un peu de détergent.
3. Faites chauffer la plaque à basse température et laissez sécher.

## Four - Utilisation quotidienne



**AVERTISSEMENT!** Reportez-vous aux chapitres concernant la sécurité.

4. Pour conserver le bon état des plaques chauffantes, frottez-les régulièrement avec de l'huile pour machine à coudre. Éliminez le surplus d'huile à l'aide de papier absorbant.

### Nettoyage de la bougie d'allumage

Cette fonctionnalité est obtenue grâce à une bougie d'allumage en céramique dotée d'une électrode en métal. Veillez à maintenir ces composants propres afin de faciliter l'allumage. Assurez-vous également que les orifices des couronnes des brûleurs ne sont pas obstrués.

### Supports de casserole



Les supports de casserole ne sont pas adaptés au lavage dans un lave-vaisselle. Ils doivent être lavés à la main.

1. Retirez les supports de casserole pour nettoyer facilement la table de cuisson.



Remplacez les supports de casserole avec soin afin de ne pas endommager le dessus de la table de cuisson.

2. Lorsque vous lavez les supports de casserole à la main, faites bien attention lorsque vous les essuyez, car le revêtement en émail peut présenter des bords coupants. Si nécessaire, retirez les taches tenaces à l'aide d'une pâte nettoyante.
3. Après avoir lavé les supports de casserole, veillez à les remettre correctement en place.
4. Assurez-vous que les bras des supports de casserole se trouvent bien au centre du brûleur pour que ce dernier puisse fonctionner correctement.

### Entretien périodique

Contactez périodiquement votre service après-vente pour contrôler l'état du tuyau d'arrivée de gaz et du régulateur de pression si votre installation en est équipée.

## Activation et désactivation de l'appareil



**Selon le modèle de votre appareil, s'il dispose de symboles, d'indicateurs ou de voyants de manette :**

- L'indicateur s'allume lorsque le four monte en température.
- Le voyant s'allume lorsque l'appareil est en marche.
- Le symbole indique si la manette contrôle l'une des zones de cuisson, les fonctions du four ou la température.

1. Tournez la manette des fonctions du four pour sélectionner une fonction.

## Fonctions du four

Symbole	Fonction du four	Utilisation
0	Position Arrêt	L'appareil est éteint.
	Convection naturelle	Pour cuire et rôtir des aliments sur 1 seul niveau.
	Sole	Pour cuire des gâteaux à fond croustillant et pour stériliser des aliments.
	Voûte	Pour faire dorer du pain, des gâteaux et des petites pâtisseries. Pour terminer la cuisson des plats.
	Gril	Pour faire griller des aliments peu épais et du pain. La température maximale pour cette fonction est de 210 °C.

## Four - Utilisation des accessoires



**AVERTISSEMENT!** Reportez-vous aux chapitres concernant la sécurité.

### Installation des accessoires

Grille métallique :

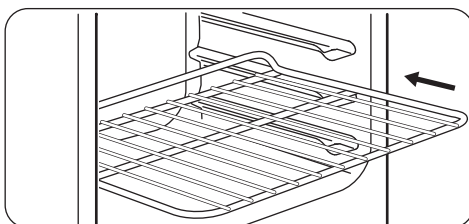


La forme spéciale à l'arrière de la grille métallique permet à la chaleur de mieux circuler.

2. Tournez la manette du thermostat pour sélectionner la température souhaitée.
3. Pour éteindre l'appareil, tournez les manettes des fonctions du four et celle de température en position ARRÊT.

### Thermostat de sécurité

Un mauvais fonctionnement de l'appareil ou des composants défectueux peuvent causer une surchauffe dangereuse. Pour éviter cela, le four dispose d'un thermostat de sécurité interrompant l'alimentation électrique. Le four se remet automatiquement en fonctionnement lorsque la température baisse.

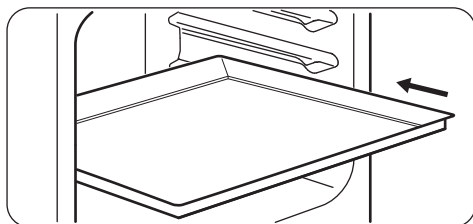


Placez la grille sur un niveau du four adapté. Assurez-vous qu'elle ne touche pas la paroi arrière du four.

Plateau :



Ne poussez pas le plateau jusqu'à la paroi arrière de la cavité du four. Cela empêcherait la chaleur de circuler autour de la plaque. Les aliments pourraient brûler, particulièrement sur la partie arrière de la plaque.



Placez le plateau ou le plat à rôtir sur le niveau du four. Assurez-vous qu'ils ne touchent pas la paroi arrière du four.

## Four - Conseils



**AVERTISSEMENT!** Reportez-vous aux chapitres concernant la sécurité.



La température et les temps de cuisson indiqués sont fournis uniquement à titre indicatif. Ils varient en fonction des recettes ainsi que de la qualité et de la quantité des ingrédients utilisés.

### Informations générales

- L'appareil dispose de quatre niveaux de grille. Comptez les niveaux de grille à partir du bas de l'appareil.
- De l'humidité peut se déposer dans l'enceinte du four ou sur les vitres de la porte. C'est normal. Veillez à reculer un peu lorsque vous ouvrez la porte de l'appareil en fonctionnement. Pour diminuer la condensation, faites fonctionner l'appareil 10 minutes avant d'enfourner vos aliments.
- Essuyez la vapeur après chaque utilisation de l'appareil.
- Ne placez jamais d'aluminium ou tout autre ustensile, plat et accessoire directement en contact avec la sole de votre four. Cela entraînerait une détérioration de l'émail et modifierait les résultats de cuisson.

### Cuisson

- Votre four peut cuire les aliments d'une manière complètement différente de celle de votre ancien appareil. Adaptez vos réglages habituels (température, temps de cuisson, etc.) et les positions des grilles aux recommandations fournies dans les tableaux.

- Le fabricant vous recommande d'utiliser la température la plus faible pour la première utilisation.
- Si vous ne trouvez pas les réglages appropriés pour une recette spécifique, cherchez celle qui s'en rapproche le plus.
- Le temps de cuisson peut être prolongé de 10 à 15 minutes, si vous cuisez des gâteaux sur plusieurs niveaux.
- Les gâteaux et petites pâtisseries placés à différentes hauteurs ne dorment pas toujours de manière homogène au début. Dans ce cas, ne modifiez pas la température. Les différences s'atténuent en cours de cuisson.
- Avec des temps de cuisson plus longs, le four peut être éteint environ 10 minutes avant la fin du temps de cuisson, afin d'utiliser la chaleur résiduelle.

Lorsque vous cuisinez des plats surgelés, les plateaux de cuisson peuvent se déformer en cours de cuisson. Une fois les plateaux refroidis, cette torsion disparaît.

### Cuisson de gâteaux

- N'ouvrez la porte du four qu'aux 3/4 du temps de cuisson.
- Si vous utilisez deux plateaux de cuisson en même temps, laissez un niveau libre entre les deux.
- La fonction Convection naturelle avec la température par défaut est idéale pour cuire du pain.

### Cuisson de viande et de poisson

- Pour les aliments très gras, utilisez un plat à rôtir pour éviter de salir le four de manière irréversible.

- Avant de couper la viande, laissez-la reposer pendant environ 15 minutes afin d'éviter que le jus ne s'écoule.
- Pour éviter qu'une trop grande quantité de fumée ne se forme dans le four, ajoutez de l'eau dans le plat à rôtir. Pour éviter que la fumée ne se condense, ajoutez à nouveau de l'eau dans le plat à rôtir à chaque fois qu'il n'en contient plus.

Au départ, surveillez la cuisson lorsque vous cuisinez. Ainsi, vous trouverez les meilleurs réglages (fonction, temps de cuisson, etc.) pour vos ustensiles, vos recettes et les quantités lorsque vous utiliserez l'appareil.

## Temps de cuisson

Le temps de cuisson varie selon le type d'aliment, sa consistance et son volume.

## Cuisson traditionnelle

Plat	Quantité (g)	Température (°C)	Durée (min)	Positions des grilles	Accessoires
Tresses feuilletées	250	150	25 - 30	3	plateau de cuisson
Gâteau plat <sup>1)</sup>	1000	160 - 170	30 - 35	2	plateau de cuisson
Brioche aux pommes	2000	170 - 190	40 - 50	3	plateau de cuisson
Tourte aux pommes <sup>2)</sup>	1200 + 1200	180 - 200	50 - 60	1	2 plaques rondes aluminées (diamètre : 20 cm)
Petits gâteaux <sup>1)</sup>	500	160 - 170	25 - 30	2	plateau de cuisson
Génoise/Gâteau Savoie allégée <sup>1)</sup>	350	160 - 170	25 - 30	1	1 plaque ronde aluminée (diamètre : 26 cm)
Gâteau couronne	1500	160 - 170	45 - 55 <sup>3)</sup>	2	plateau de cuisson
Poulet entier	1350	200 - 220	60 - 70	2	grille métallique
				1	plateau de cuisson
Poulet, moitié	1300	190 - 210	35 + 30	3	grille métallique
				1	plateau de cuisson
Côtelette de porc	600	190 - 210	30 - 35	3	Grille métallique
				1	plateau de cuisson
Flan pâtissier <sup>4)</sup>	800	230 - 250	10 - 15	2	plateau de cuisson
Gâteau levé fourré <sup>5)</sup>	1200	170 - 180	25 - 35	2	plateau de cuisson
Pizza	1000	200 - 220	25 - 35	2	plateau de cuisson

Plat	Quantité (g)	Température (°C)	Durée (min)	Positions des grilles	Accessoires
Gâteau au fromage	2600	170 - 190	60 - 70	2	plateau de cuisson
Flan pâtissier aux pommes <sup>5)</sup>	1900	200 - 220	30 - 40	1	plateau de cuisson
Gâteau de Noël <sup>5)</sup>	2400	170 - 180	55 - 65 <sup>6)</sup>	2	plateau de cuisson
Quiche lorraine <sup>5)</sup>	1000	220 - 230	40 - 50	1	1 plaque ronde (diamètre : 26 cm)
Pain paysan <sup>7)</sup>	750 + 750	180 - 200	60 - 70	1	2 plaques aluminées (longueur : 20 cm)
Génoise roumaine <sup>1)</sup>	600 + 600	160 - 170	40 - 50	2	2 plaques aluminées (longueur : 25 cm) au même niveau
Génoise roumaine - traditionnelle	600 + 600	160 - 170	30 - 40	2	2 plaques aluminées (longueur : 25 cm) au même niveau
Petits pains levés <sup>5)</sup>	800	200 - 210	10 - 15	2	plateau de cuisson
Gâteau roulé <sup>1)</sup>	500	150 - 170	15 - 20	1	plateau de cuisson
Meringue	400	100 - 120	40 - 50	2	plateau de cuisson
Crumble <sup>5)</sup>	1500	180 - 190	25 - 35	3	plateau de cuisson
Génoise/Gâteau Savoie <sup>1)</sup>	600	160 - 170	25 - 35	3	plateau de cuisson
Gâteau au beurre <sup>1)</sup>	600	180 - 200	20 - 25	2	plateau de cuisson

1) Préchauffez le four pendant 10 minutes.

2) Préchauffez le four pendant 15 minutes.

3) Après avoir éteint l'appareil, laissez le gâteau dans le four pendant 7 minutes.

4) Préchauffez le four pendant 20 minutes.

5) Préchauffez le four pendant 10 - 15 minutes.

6) Après avoir éteint l'appareil, laissez le gâteau dans le four pendant 10 minutes.

7) Réglez la température sur 250 °C et préchauffez le four pendant 18 minutes.

## Fonction Pizza



Lorsque vous souhaitez faire cuire une pizza, placez les manettes du four et du thermostat sur la position Pizza pour une cuisson optimale.

## Four - Entretien et nettoyage



**AVERTISSEMENT!** Reportez-vous aux chapitres concernant la sécurité.

### Remarques concernant l'entretien

- Nettoyez la façade du four à l'aide d'une éponge humide additionnée d'eau savonneuse tiède.
- Utilisez un produit courant destiné au nettoyage des surfaces en métal.
- Nettoyez l'intérieur de l'appareil après chaque utilisation. L'accumulation de graisses ou d'autres résidus alimentaires peut provoquer un incendie.
- En cas de salissures importantes, nettoyez à l'aide d'un nettoyeur pour four.
- Après chaque utilisation, lavez tous les accessoires et séchez-les. Utilisez un chiffon doux additionné d'eau savonneuse tiède.
- Si vous avez des accessoires anti-adhérents, ne les nettoyez pas avec des produits agressifs, des objets pointus ni au lave-vaisselle. Cela risque d'endommager le revêtement anti-adhésif.

### Appareils en acier inoxydable ou en aluminium



Nettoyez la porte uniquement avec une éponge humidifiée. Séchez-la avec un chiffon doux.  
N'utilisez jamais de produits abrasifs ou acides ni d'éponges métalliques car ils peuvent endommager la surface du four. Nettoyez le bandeau de commande du four en observant ces mêmes recommandations.

### Nettoyage catalytique



**ATTENTION!** N'utilisez jamais de sprays pour four, de produits abrasifs, de savon ni d'autres produits de nettoyage pour nettoyer la surface catalytique. Vous risqueriez d'endommager la surface catalytique.



Les taches ou la décoloration de la surface catalytique est sans effet sur ses propriétés catalytiques.




**AVERTISSEMENT!** Tenez les enfants éloignés de l'appareil lorsque vous le nettoyez à température élevée. Les surfaces du four deviennent très chaudes et représentent un risque de brûlures.



Avant d'activer le nettoyage catalytique, retirez tous les accessoires du four.

Les parois avec revêtement catalytique sont autonettoyantes. Elles absorbent les graisses qui se déposent sur les parois pendant le fonctionnement de l'appareil.

Pour faciliter la procédure d'auto-nettoyage, chauffez régulièrement le four à vide.

1. Nettoyez la sole avec de l'eau chaude et du liquide vaisselle, puis séchez-la.
2. Réglez la fonction .
3. Réglez la température maximale et laissez le four fonctionner pendant 1 heure.
4. Lorsque l'appareil a refroidi, essuyez-le à l'aide d'une éponge douce humide.

### Retrait et installation des panneaux de verre du four

Vous pouvez retirer les panneaux de verre intérieurs pour les nettoyer. Le nombre de panneaux de verre varie selon les modèles.

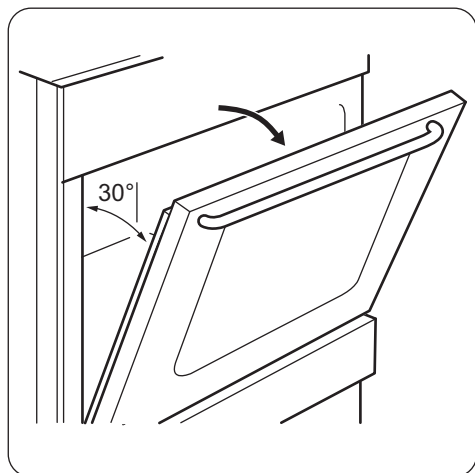


**AVERTISSEMENT!** Laissez la porte légèrement ouverte durant le nettoyage. Lorsque vous l'ouvrez entièrement, elle peut se refermer accidentellement et endommager l'appareil.

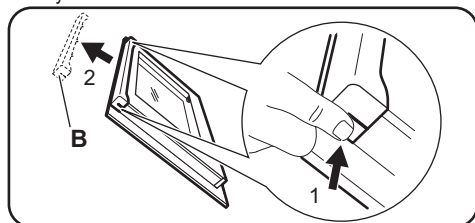


**AVERTISSEMENT!** N'utilisez pas l'appareil sans les panneaux de verre.

1. Ouvrez la porte jusqu'à former un angle d'environ 30°. La porte tient toute seule lorsqu'elle est légèrement ouverte.



2. Saisissez les deux côtés du cache (B) situé sur l'arête supérieure de la porte et poussez-le vers l'intérieur pour permettre le déverrouillage du système de fermeture.



3. Retirez le cache de la porte en le tirant vers l'avant.



**AVERTISSEMENT!** Lorsque vous retirez les panneaux de verre, la porte du four a tendance à se refermer.

4. Maintenez le bord supérieur des panneaux de verre de la porte, et retirez-les un par un.
5. Nettoyez le panneau de verre à l'eau savonneuse. Séchez soigneusement le panneau de verre.

## En cas d'anomalie de fonctionnement



**AVERTISSEMENT!** Reportez-vous aux chapitres concernant la sécurité.

Une fois le nettoyage terminé, remettez en place les panneaux de verre et la porte du four. Suivez les étapes ci-dessus dans l'ordre inverse. Installez d'abord le plus petit des panneaux, puis le plus grand.



**ATTENTION!** Le panneau de verre intérieur doté d'un motif imprimé doit faire face à l'intérieur de la porte.



**ATTENTION!** Après l'installation, vérifiez que la surface du cadre du panneau de verre où se trouve la zone imprimée est lisse au toucher (le relief doit être de l'autre côté).



**ATTENTION!** Veillez à installer correctement le panneau de verre intérieur dans son logement.

## Remplacement de l'éclairage

Placez un chiffon au fond de la cavité de l'appareil. Cela évitera d'endommager le diffuseur en verre et la cavité.



**AVERTISSEMENT!** Risque d'électrocution ! Déconnectez le fusible avant de remplacer l'ampoule. L'éclairage et le diffuseur en verre peuvent être très chauds.

1. Éteignez l'appareil
2. Retirez les fusibles de la boîte à fusibles ou coupez le disjoncteur.

### Éclairage arrière

1. Retirez le diffuseur en verre de l'ampoule en le tournant vers la gauche.
2. Nettoyez-le.
3. Remplacez l'ampoule par une ampoule adéquate résistant à une température de 300 °C.
4. Remplacez le diffuseur en verre.



## En cas d'anomalie de fonctionnement

Problème	Cause probable	Solution
L'appareil ne s'allume pas.	L'appareil n'est pas connecté à une source d'alimentation électrique ou le branchement est incorrect.	Vérifiez que l'appareil est correctement branché à une source d'alimentation électrique.
Vous ne pouvez pas allumer la table de cuisson ni la faire fonctionner. Le four ne chauffe pas.	Le fusible a disjoncté.	Vérifiez que le fusible est bien la cause de l'anomalie. Si les fusibles disjonctent de manière répétée, faites appel à un électricien qualifié.
Vous ne pouvez pas allumer la table de cuisson ni la faire fonctionner.	Le fusible a disjoncté.	Allumez de nouveau la table de cuisson et réglez le niveau de cuisson en moins de 10 secondes.
Il n'y a aucune étincelle lorsque vous essayez d'activer le générateur d'étincelle.	La table de cuisson n'est pas connectée à une source d'alimentation électrique ou le branchement est incorrect.	Vérifiez que la table de cuisson est correctement branchée à une source d'alimentation électrique. Consultez le schéma de raccordement.
Il n'y a aucune étincelle lorsque vous essayez d'activer le générateur d'étincelle.	Le fusible a disjoncté.	Vérifiez que le fusible est bien la cause de l'anomalie. Si les fusibles disjonctent de manière répétée, faites appel à un électricien qualifié.
Il n'y a aucune étincelle lorsque vous essayez d'activer le générateur d'étincelle.	Le chapeau et la couronne du brûleur sont mal positionnés.	Placez correctement le chapeau et la couronne du brûleur.
La flamme s'éteint immédiatement après l'allumage.	Le thermocouple n'est pas suffisamment chauffé.	Maintenez le générateur d'étincelle enfoncé pendant 10 secondes maximum une fois la flamme allumée.
L'anneau de flamme est irrégulier.	La couronne du brûleur est encrassée par des résidus alimentaires.	Assurez-vous que l'injecteur n'est pas bouché et que la couronne est propre.
Les brûleurs ne fonctionnent pas.	Absence d'alimentation en gaz.	Vérifiez le raccordement au gaz.
La flamme est de couleur jaune ou orange.		Sur certaines parties du brûleur, la flamme peut avoir une apparence jaune ou orange. C'est normal.
L'éclairage ne fonctionne pas.	L'éclairage est défectueux.	Remplacez l'ampoule.
De la vapeur et de la condensation se forment sur les aliments et dans la cavité du four.	Le plat est resté trop longtemps dans le four.	Ne laissez pas les plats dans le four pendant plus de 15 à 20 minutes après la fin de la cuisson.
Le four ne chauffe pas.	Les réglages nécessaires n'ont pas été effectués.	Vérifiez que les réglages sont corrects.
La cuisson des aliments est trop longue ou trop rapide.	La température est trop basse ou trop élevée.	Ajustez la température si nécessaire. Suivez les conseils du manuel d'utilisation.

## Informations de maintenance

Si vous ne trouvez pas de solution au problème, veuillez contacter votre revendeur ou le service après-vente.

Les informations à fournir au service après-vente figurent sur la plaque signalétique. La plaque

signalétique se trouve sur le cadre avant de la cavité de l'appareil. Ne retirez pas la plaque signalétique de l'appareil.

Nous vous recommandons de noter ces informations ici :

Modèle (MOD.)	.....
Référence du produit (PNC)	.....
Numéro de série (S.N.)	.....

## Installation



**AVERTISSEMENT!** Reportez-vous aux chapitres concernant la sécurité.

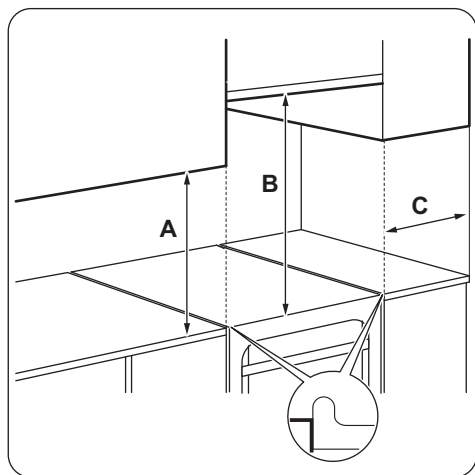
### Emplacement de l'appareil

Vous pouvez installer votre appareil avec des placards d'un côté, des deux côtés ou dans un coin.



Laissez une distance d'environ 1 cm entre l'appareil et le mur arrière pour pouvoir ouvrir le couvercle.

Pour les distances minimales d'installation, reportez-vous au tableau.



### Distances minimales

Dimensions	mm
A	400
B	650
C	150

### Caractéristiques techniques

Tension	230 V
Fréquence	50 Hz
Classe de l'appareil	1

Dimensions	mm
Hauteur	855
Largeur	500
Profondeur	600

## Autres caractéristiques techniques

Catégorie de l'appareil :	IIE+3+
Gaz d'origine :	G20/G25 (2E+) 20/25 mbar
Gaz de remplacement :	G30 (3+) 28-30 mbar G31 (3+) 37 mbar

### Diamètres des vis de réglage

BRÛLEUR	Ø VIS DE RÉGLAGE <sup>1)</sup> 1/100 mm
Auxiliaire	29 / 30
Semi-rapide	32
Rapide	42

1) Le type de vis de réglage dépend du modèle.

### Brûleurs à gaz pour GAZ NATUREL G20 20 mbar

BRÛLEUR	PUISSANCE NORMALE kW	PUISSANCE RÉDUITE kW	MODÈLE D'INJECTEUR 1/100 mm
Rapide	3.0	0.72 / 0.75 <sup>1)</sup>	119
Semi-rapide	2.0 / 1.9 <sup>1)</sup>	0.43 / 0.45 <sup>1)</sup>	96
Auxiliaire	1.0	0.35	70

1) Le type de vis de réglage dépend du modèle.

### Brûleurs à gaz pour GAZ NATUREL G25 25 mbar

BRÛLEUR	PUISSANCE NORMALE kW	PUISSANCE RÉDUITE kW	MODÈLE D'INJECTEUR 1/100 mm
Rapide	2.75	0.72 / 0.75 <sup>1)</sup>	119
Semi-rapide	1.85 / 1.75 <sup>1)</sup>	0.43 / 0.45 <sup>1)</sup>	96
Auxiliaire	0.95 / 0.9 <sup>1)</sup>	0.35	70

1) Le type de vis de réglage dépend du modèle.

### Brûleurs à gaz pour LPG G30 28-30 mbar

BRÛLEUR	PUISSANCE NORMALE kW	PUISSANCE RÉDUITE kW	MODÈLE D'INJECTEUR 1/100 mm	DÉBIT DE GAZ NOMINAL g/h
Rapide	3.0	0.72	88	218.14

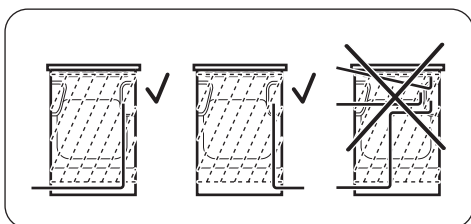
BRÛLEUR	PUISSANCE NORMALE kW	PUISSANCE RÉDUITE kW	MODÈLE D'INJECTEUR 1/100 mm	DÉBIT DE GAZ NOMINAL g/h
Semi-rapide	2.0	0.43	71	145.43
Auxiliaire	1.0	0.35	50	72.71

### Brûleurs à gaz pour LPG G31 37 mbar

BRÛLEUR	PUISSANCE NORMALE kW	PUISSANCE RÉDUITE kW	MODÈLE D'INJECTEUR 1/100 mm	DÉBIT DE GAZ NOMINAL g/h
Rapide	3.0	0.72	88	214.24
Semi-rapide	2.0	0.43	71	142.83
Auxiliaire	1.0	0.35	50	71.41

### Raccordement au gaz

Utilisez des raccords fixes (« rigides ») ou utilisez des tuyaux flexibles en acier inoxydable selon les normes en vigueur. Si vous utilisez des tuyaux flexibles métalliques, ils ne doivent pas entrer en contact avec des parties mobiles ni être comprimés.



**AVERTISSEMENT!** Le tuyau de raccordement au gaz ne doit pas entrer en contact avec la partie de l'appareil indiquée sur l'illustration.

### Raccordement avec des tuyaux flexibles non métalliques

Si vous pouvez accéder facilement au raccordement, vous pouvez utiliser un tuyau flexible. Le tuyau flexible doit être fermement fixé au moyen de colliers de serrage.

Lors de l'installation, utilisez toujours le support de tuyau et le joint. Le tuyau flexible est adapté lorsque :

- il ne peut pas devenir plus chaud que la température ambiante, à savoir plus de 30 °C ;
- il n'est pas plus long que 1 500 mm ;

- aucune partie n'est plus étroite ;
- il n'est pas tordu ou écrasé ;
- il n'entre pas en contact avec des bords ni des coins tranchants ;
- son état peut être facilement vérifié.

Lorsque vous vérifiez l'état du tuyau flexible, assurez-vous que :

- il ne présente aucune fente, coupure, marque de brûlure sur les deux extrémités et sur toute sa longueur ;
- le matériau n'est pas durci, mais présente une élasticité correcte ;
- les colliers de serrage ne sont pas rouillés ;
- la date d'expiration n'est pas dépassée.

Si vous constatez au moins un de ces défauts, ne réparez pas le tuyau, mais remplacez-le.



**AVERTISSEMENT!** Lorsque l'installation est terminée, assurez-vous que chaque raccord est étanche. Pour vérifier l'étanchéité, utilisez une solution savonneuse, jamais de flamme !

La rampe d'arrivée de gaz est située à l'arrière du bandeau de commande.



**AVERTISSEMENT!** Avant de raccorder le gaz, débranchez l'appareil de l'alimentation électrique ou retirez le fusible dans la boîte à fusibles. Fermez le clapet principal de l'arrivée de gaz.

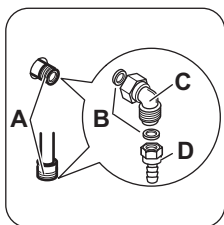
## Raccordement aux différents types de gaz

**i** Le raccordement aux différents types de gaz ne doit être effectué que par un professionnel qualifié.

**i** Si l'appareil est configuré pour le gaz naturel, vous pouvez le passer au gaz liquéfié avec les injecteurs adaptés. Le débit de gaz est adapté à l'utilisation.

**!** **AVERTISSEMENT!** Avant de remplacer les injecteurs, assurez-vous que les manettes du gaz sont en position Arrêt. Débranchez l'appareil de la prise murale. Laissez l'appareil refroidir. Risque de blessure !

**i** L'appareil est réglé sur le gaz par défaut. Pour modifier le réglage, utilisez toujours le joint d'étanchéité.

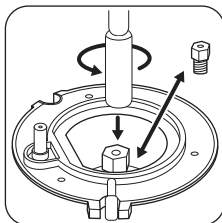


- A) Point de raccordement au gaz (un seul point valable pour l'appareil)
- B) Joint
- C) Raccordement réglable
- D) Support du tuyau de LPG

## Remplacement des injecteurs de la table de cuisson

Remplacez les injecteurs dès vous changez le type de gaz.

1. Démontez les supports des casseroles.
2. Démontez les chapeaux et les couronnes du brûleur.
3. Démontez les injecteurs à l'aide d'une clé de 7.
4. Remplacez les injecteurs par des injecteurs adaptés au type de gaz que vous utilisez.



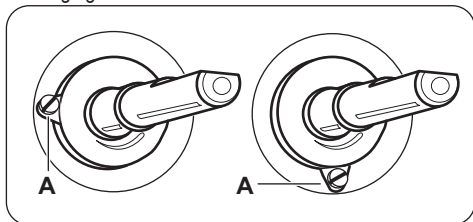
5. Remplacez la plaque signalétique (qui se trouve près du tuyau d'arrivée de gaz) par celle correspondant au nouveau type d'alimentation en gaz.

**i** Vous trouverez cette plaque dans le sachet fourni avec l'appareil.

Si la pression de l'alimentation en gaz n'est pas constante ou est différente de la pression nécessaire, installez un régulateur de pression sur le tuyau d'arrivée de gaz.

## Réglage du niveau de gaz minimal du brûleur de la table de cuisson

1. Débranchez l'appareil de l'alimentation électrique.
2. Démontez la manette de la table de cuisson. Si vous n'avez pas accès à la vis de réglage, démontez le bandeau de commande avant de commencer le réglage.
3. À l'aide d'un tournevis plat et fin, ajustez la position de la vis de réglage A. Le modèle détermine la position de la vis de réglage A.



### Passage du gaz naturel au gaz liquéfié

1. Serrez entièrement la vis de réglage.
2. Remettez la manette en place

### Passage du gaz liquéfié au gaz naturel

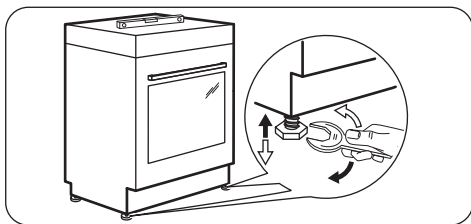
1. Dévissez la vis de réglage d'environ un tour A.
2. Remontez la manette de la table de cuisson.
3. Branchez l'appareil à l'alimentation électrique.



**AVERTISSEMENT!** Branchez la fiche dans la prise secteur uniquement après avoir remis en place toutes les pièces dans leurs positions initiales. Risque de blessure !

4. Allumez le brûleur.  
Reportez-vous au chapitre « Table de cuisson - Utilisation quotidienne ».
5. Tournez la manette de la table de cuisson vers sa position minimale.
6. Démontez la manette de la table de cuisson.
7. Vissez doucement la vis de réglage jusqu'à ce que la flamme soit au minimum et stable.
8. Remontez la manette de la table de cuisson.

### Mise de niveau de l'appareil



Utilisez les petits pieds situés sous l'appareil pour mettre la surface supérieure de l'appareil de niveau avec les autres surfaces environnantes.

### Protection anti-bascule

Réglez la hauteur et l'emplacement de l'appareil avant de commencer à fixer la protection anti-bascule.



**ATTENTION!** Assurez-vous d'installer la protection anti-bascule à la bonne hauteur.



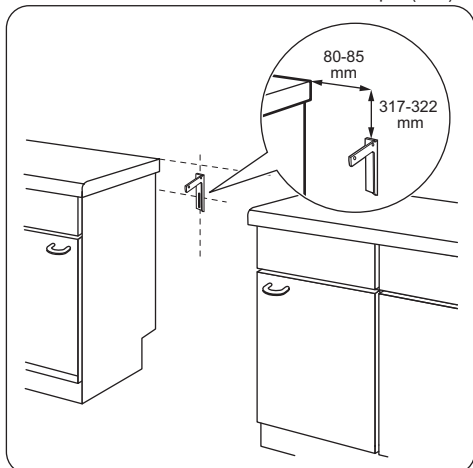
Vérifiez que la surface derrière l'appareil est lisse.

Vous devez installer la protection anti-bascule. Si vous ne l'installez pas, l'appareil peut basculer.

Votre appareil dispose du symbole illustré ci-dessous (si applicable) afin de vous rappeler d'installer la protection anti-bascule.



1. Installez la protection anti-bascule 317 - 322 mm en-dessous de la surface supérieure de l'appareil et à 80 - 85 mm à côté de l'appareil, dans l'orifice circulaire situé sur un support. Vissez-la dans un matériau solide ou utilisez un renfort adapté (mur).



2. L'orifice se trouve sur le côté gauche, à l'arrière de l'appareil. Soulevez l'avant de l'appareil et placez-le au milieu de l'espace entre les placards. Si l'espace entre les placards est supérieur à la largeur de l'appareil, vous devez ajuster la mesure latérale si vous souhaitez centrer l'appareil.



Si vous avez modifié les dimensions de la cuisinière, alignez correctement le dispositif à bout arrondi.



**ATTENTION!** Si l'espace entre les placards est supérieur à la largeur de l'appareil, vous devez ajuster la mesure latérale si vous souhaitez centrer l'appareil.

### Installation électrique



**AVERTISSEMENT!** Le fabricant ne pourra être tenu pour responsable si vous ne respectez pas les précautions de sécurité du chapitre « Consignes de sécurité ».

L'appareil est fourni sans câble d'alimentation, ni fiche électrique.

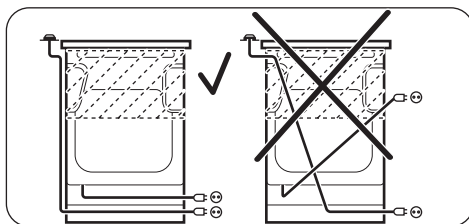
Type de câble adapté : H05 RR-F avec coupe transversale adéquate.



**AVERTISSEMENT!** Avant de brancher le câble d'alimentation au bornier, mesurez la tension entre les phases du réseau domestique. Référez-vous ensuite à l'étiquette des branchements située à l'arrière de l'appareil afin de réaliser une installation électrique correcte. Suivez les étapes dans l'ordre afin d'éviter toute erreur d'installation et d'endommager les composants électriques de l'appareil.



**AVERTISSEMENT!** Le câble d'alimentation ne doit pas entrer en contact avec la partie de l'appareil indiquée sur l'illustration.



## Rendement énergétique

### Informations de produit pour table de cuisson selon la norme EU 66/2014

Identification du modèle	FCM540GCWA	
Type de table de cuisson	Table de cuisson dans une cuisinière autonome	
Nombre de zones de cuisson	1	
Technologie de chauffage	Plaque de cuisson	
Diamètre des zones de cuisson circulaires (Ø)	Arrière gauche	14,5 cm
Consommation d'énergie selon la zone de cuisson (EC electric cooking)	Arrière gauche	203,3 Wh / kg
Nombre de brûleurs à gaz	3	
Efficacité énergétique selon le brûleur à gaz (EE gas burner)	Arrière droit - Auxiliaire	non applicable
	Avant droit - Rapide	53.0%
	Avant gauche - Semi-rapide	55.0%
Efficacité énergétique de la table de cuisson (EE gas hob)	54.0%	

EN 60350-2 - Appareils de cuisson domestiques électriques - Partie 2 : Tables de cuisson - Méthodes de mesure des performances.

EN 30-2-1 : Appareils de cuisson domestiques à gaz - Partie 2-1 : Utilisation rationnelle de l'énergie - Général

### Table de cuisson - Économie d'énergie

Vous pouvez économiser de l'énergie au quotidien en suivant les conseils suivants.

- Si vous faites chauffer de l'eau, ne faites chauffer que la quantité dont vous avez réellement besoin.
- Si possible, couvrez toujours les récipients de cuisson avec un couvercle pendant la cuisson.

#### Zones de cuisson électriques :

- Activez toujours la zone de cuisson après avoir posé le récipient dessus.
- Le fond du récipient doit avoir le même diamètre que la zone de cuisson.

- Placez les plus petits récipients sur les plus petites zones de cuisson.
- Posez directement le récipient au centre de la zone de cuisson.
- Vous pouvez utiliser la chaleur résiduelle pour conserver les aliments au chaud ou pour faire fondre.

#### Brûleurs à gaz :

- Avant d'utiliser les brûleurs et les supports de casserole, assurez-vous qu'ils sont correctement installés.
- Le fond du récipient doit avoir des dimensions adaptées à la taille du brûleur.
- Posez directement le récipient sur le brûleur, au centre de celui-ci.
- Dès que le liquide commence à bouillir, baissez la flamme juste assez pour laisser le liquide frémir.
- Si possible, utilisez une cocotte-minute. Consultez sa notice d'utilisation.

### Fiche du produit et informations pour les fours conformément à la norme EU 65-66/2014

Nom du fournisseur	Faure
Identification du modèle	FCM540GCWA
Index d'efficacité énergétique	106.3
Classe d'efficacité énergétique	A
Consommation d'énergie avec charge standard et mode traditionnel	0,84 kWh/cycle
Nombre de cavités	1
Source de chaleur	Électricité
Volume	56 l
Type de four	Four dans une cuisinière autonome
Masse	42.0 kg

EN 60350-1 - Appareils de cuisson domestiques électriques - Partie 1 : Plages, fours, fours à vapeur et grils - Méthodes de mesure des performances.

### Four - Économie d'énergie

Cet appareil est doté de caractéristiques qui vous permettent d'économiser de l'énergie lors de votre cuisine au quotidien.

- **Conseils généraux**
  - Assurez-vous que la porte du four est correctement fermée quand l'appareil est en

marche et maintenez-la fermée autant que possible pendant la cuisson.

- Utilisez des plats en métal pour améliorer l'économie d'énergie.
- Si possible, placez les aliments à l'intérieur du four sans les réchauffer.
- Quand la durée de cuisson est supérieure à 30 minutes, diminuez la température du four à 3-10 minutes minimum, selon la durée de la cuisson, avant que le temps de cuisson ne s'écoule. La chaleur résiduelle à l'intérieur du four continuera à cuire.





- Utilisez la chaleur résiduelle pour réchauffer les autres aliments.
- **Maintien des aliments au chaud** - si vous souhaitez utiliser la chaleur résiduelle pour garder le

plat chaud, sélectionnez la température la plus basse possible.

## EN MATIÈRE DE PROTECTION DE L'ENVIRONNEMENT

---

Recyclez les matériaux portant le symbole .  
Déposez les emballages dans les conteneurs prévus à cet effet. Contribuez à la protection de l'environnement et à votre sécurité, recyclez vos produits électriques et électroniques. Ne jetez pas les appareils portant le

symbole  avec les ordures ménagères. Emmenez un tel produit dans votre centre local de recyclage ou contactez vos services municipaux.







[www.electrolux.com/shop](http://www.electrolux.com/shop)

