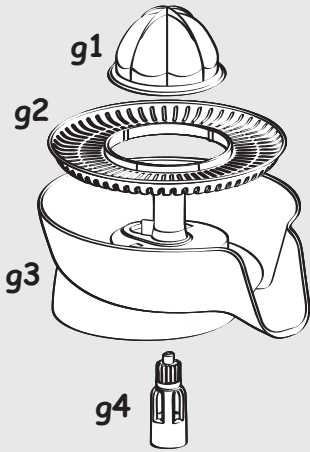


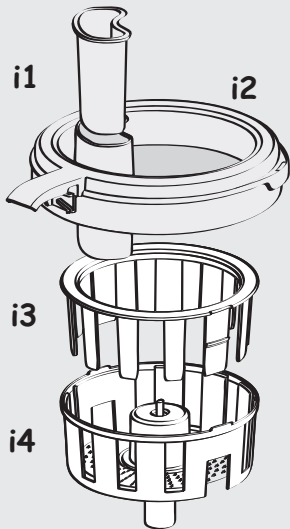
g



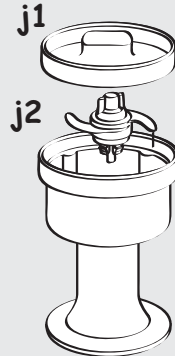
h



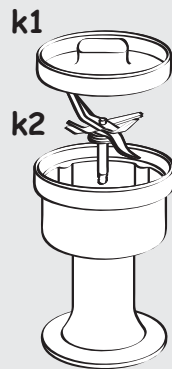
i

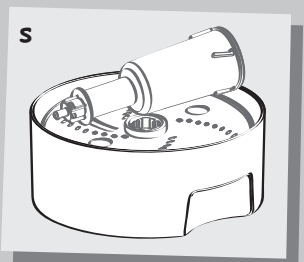
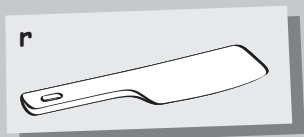
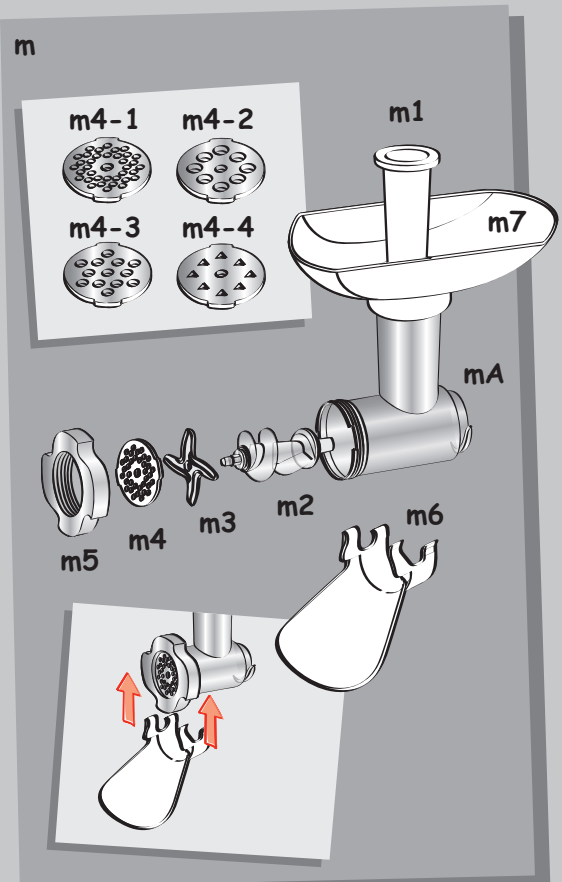
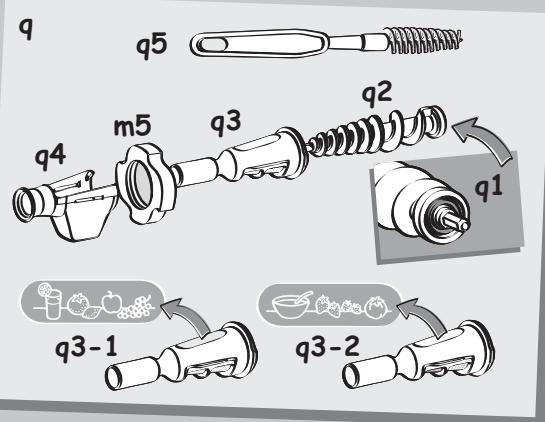
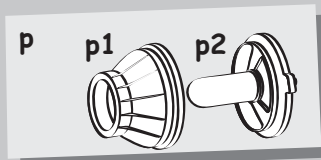
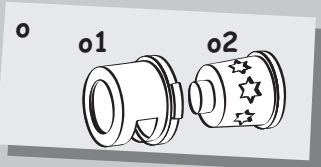
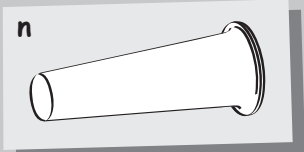
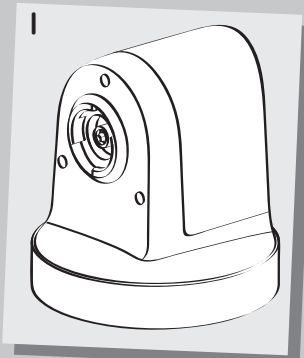


j



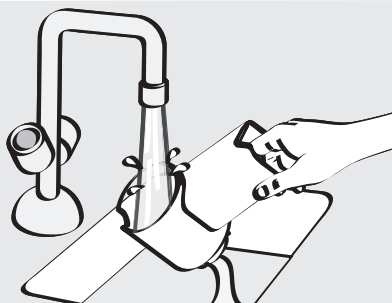
k





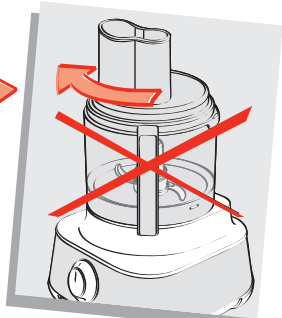
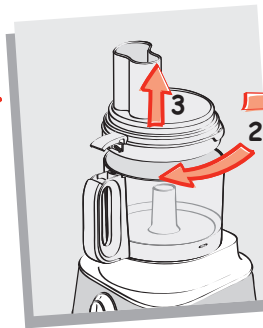
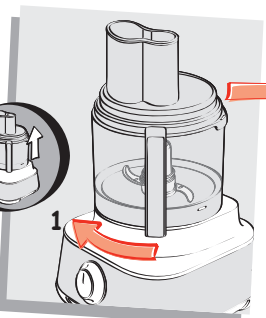
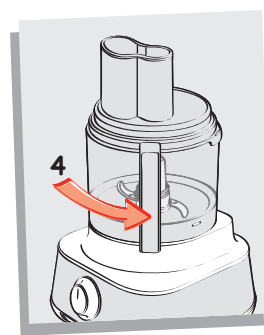
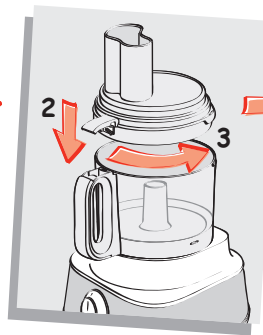
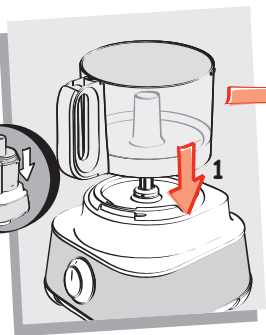
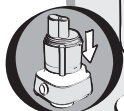
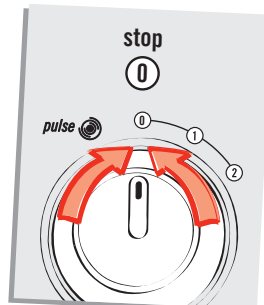
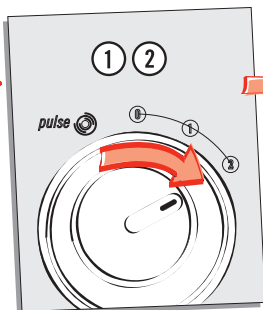
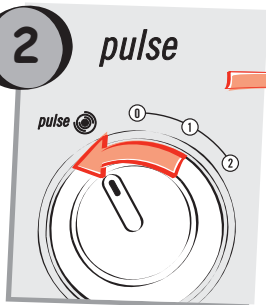
1

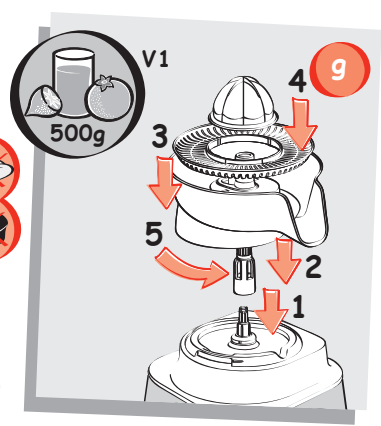
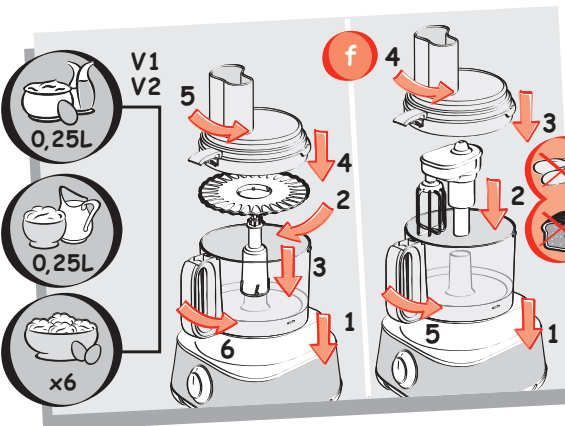
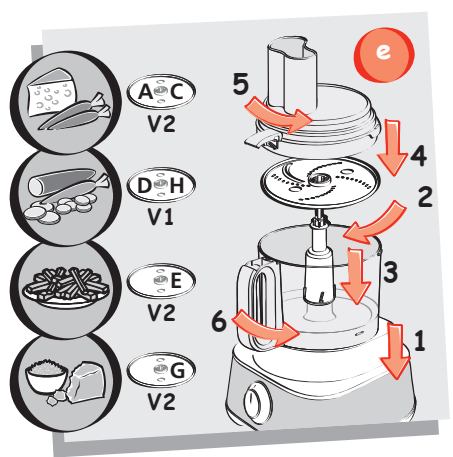
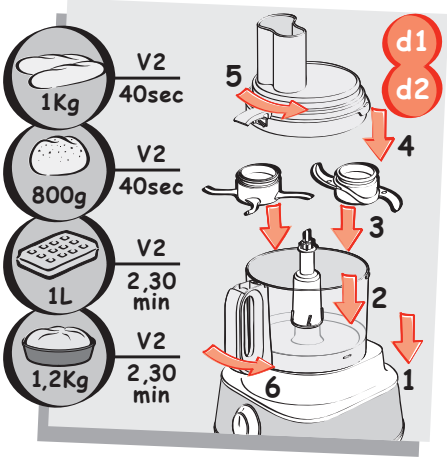
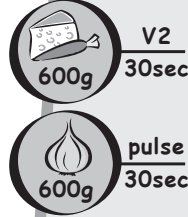
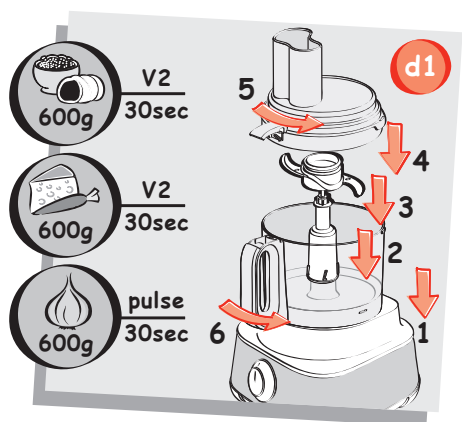
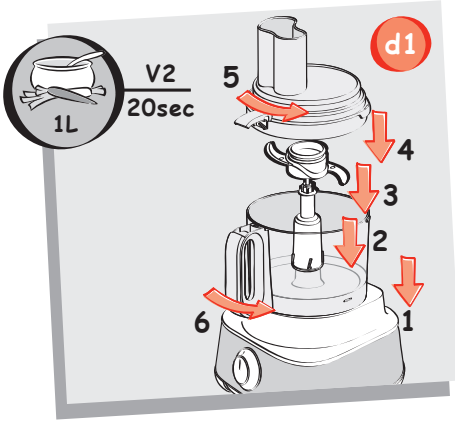
b, c, d, e, f, g,
h, i, j, k, m, n,
o, p, q, r,

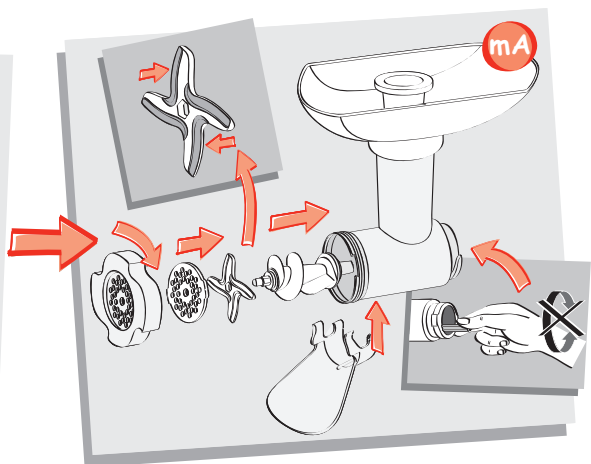
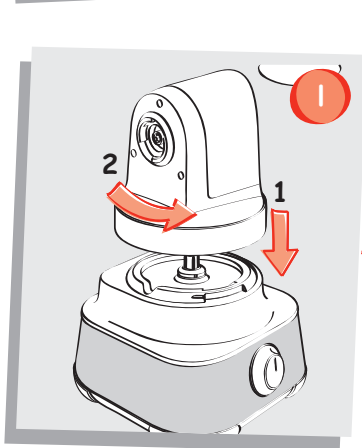
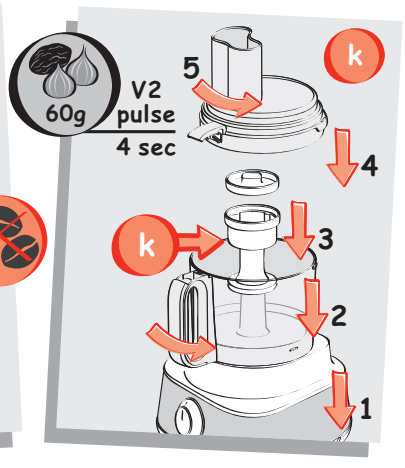
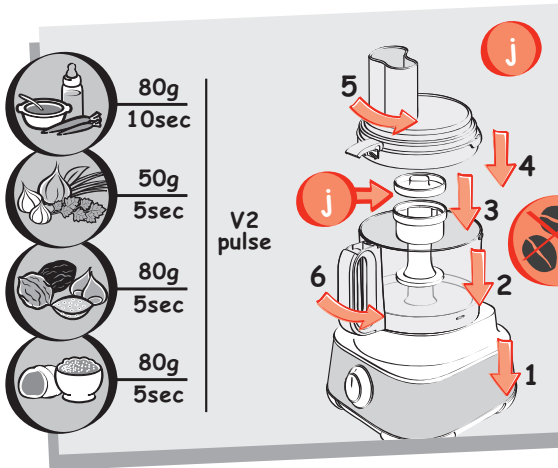
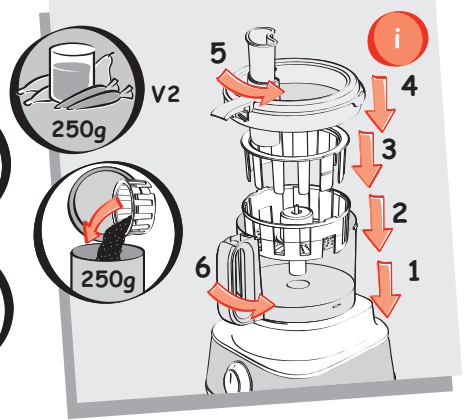
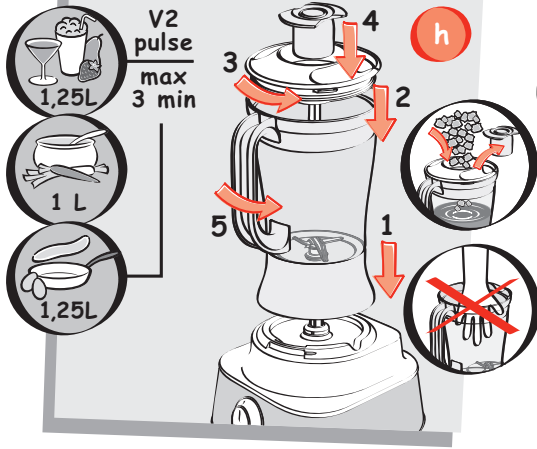


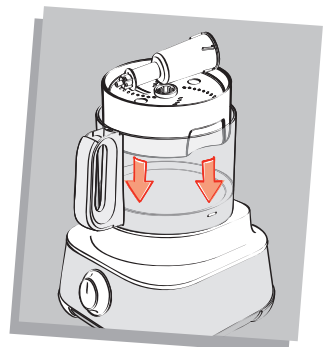
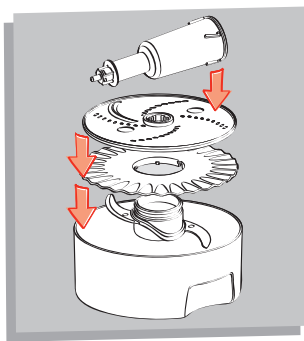
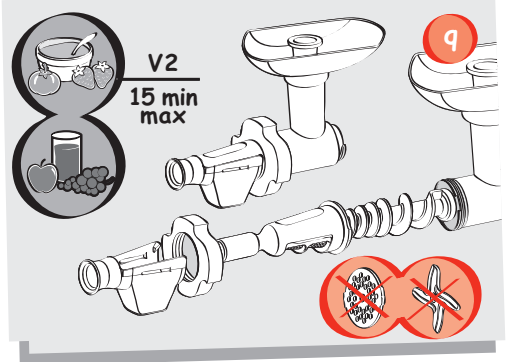
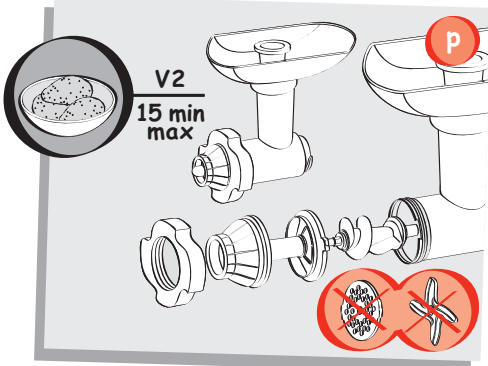
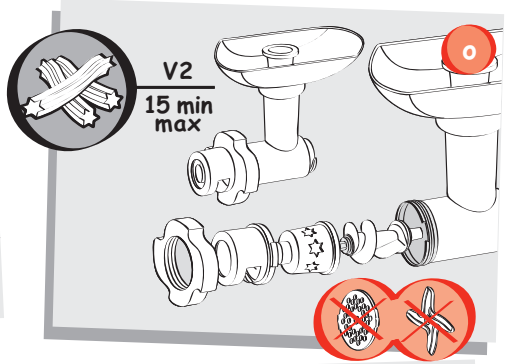
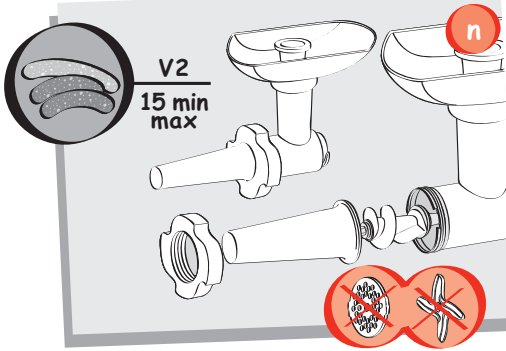
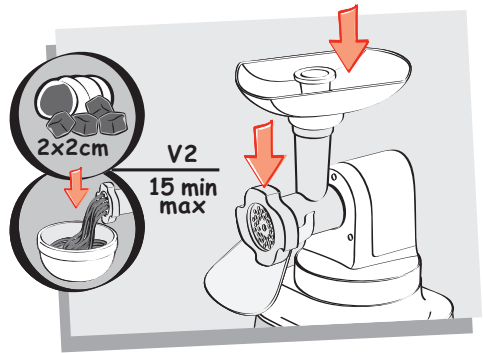
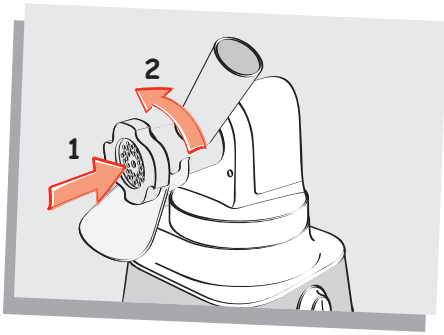
2

pulse









LES ACCESSOIRES, CONTENUS DANS LE MODELE QUE VOUS VENEZ D'ACHETER, SONT REPRESENTES SUR L'ETIQUETTE SITUÉE SUR LE DESSUS DE L'EMBALLAGE .

Vous pouvez personnaliser votre appareil et vous procurer auprès de votre revendeur habituel ou d'un centre service agréé les accessoires décrits dans la notice.

CONSEILS DE SECURITE

- Lisez attentivement le mode d'emploi avant la première utilisation de votre appareil : une utilisation non conforme au mode d'emploi nous dégagerait de toute responsabilité.
- Cet appareil n'est pas prévu pour être utilisé par des personnes (y compris les enfants) dont les capacités physiques, sensorielles ou mentales sont réduites, ou des personnes dénuées d'expérience ou de connaissance, sauf si elles ont pu bénéficier, par l'intermédiaire d'une personne responsable de leur sécurité, d'une surveillance ou d'instructions préalables concernant l'utilisation de l'appareil. Il convient de surveiller les enfants pour s'assurer qu'ils ne jouent pas avec l'appareil.
- Toute intervention autre que le nettoyage et l'entretien usuel par le client doit être effectué par un centre agréé (voir liste dans livret service).
- Mettre l'appareil à l'arrêt et le déconnecter de l'alimentation avant de changer les accessoires ou d'approcher les parties qui sont mobiles lors du fonctionnement.
- Vérifiez que la tension d'alimentation de votre appareil correspond bien à celle de votre installation électrique.

Toute erreur de branchement annule la garantie.

- Votre appareil est destiné uniquement à un usage culinaire et à l'intérieur de la maison.
- N'utilisez pas votre appareil s'il ne fonctionne pas correctement, s'il a été endommagé ou si le câble d'alimentation ou la fiche sont endommagés.
- Afin d'éviter tout danger, faites-les obligatoirement remplacer par un centre agréé (voir liste dans le livret service).
- Ne mettez pas l'appareil, le câble d'alimentation ou la fiche dans l'eau ou tout autre liquide.
- Ne laissez pas le câble d'alimentation à portée de mains des enfants, à proximité ou en contact avec les parties chaudes de votre appareil, près d'une source de chaleur ou sur un angle vif.
- Pour votre sécurité, n'utilisez que des accessoires et des pièces détachées adaptés à votre appareil.
- Utilisez toujours les poussoirs (b1, i1, m1) pour guider les aliments dans les cheminées, jamais les doigts, une fourchette, une cuillère, un couteau ou tout autre objet pendant le fonctionnement de l'appareil.
- N'utilisez pas votre appareil à vide.
- Ne jamais faire fonctionner le bol mixer (h3) sans ingrédients, sans couvercle (h2) ou avec des produits secs uniquement, et ne pas y verser de liquides bouillants.
- Utilisez votre appareil sur une surface plane, propre et sèche.
- Ne passez pas les accessoires dans un four à micro-ondes et ne les stérilisez pas.
- Ne laissez pas pendre les cheveux longs, les écharpes, les cravates, etc... au dessus des accessoires en fonctionnement.
- Débranchez toujours votre appareil dès que vous cessez de l'utiliser, lorsque vous le nettoyez ou en cas de coupure d'électricité.
- Manipulez le couteau métal (d1), le couteau du bol mixer (h), du mini-hachoir (j), du broyeur (k), de la tête hachoir (m3) et les disques coupe-légumes (e) avec précautions : ils sont extrêmement tranchants. Vous devez obligatoirement retirer le couteau métal (d1) par son entraîneur (c) avant de vider le bol de son contenu.
- N'utilisez pas les accessoires comme récipient (congélation - cuisson - stérilisation à chaud).
- Ne pas utiliser le filtre (j3) ni la base (i4) de la centrifugeuse s'ils sont endommagés.
- Ne pas utiliser le batteur (f2) ou le disque émulsionneur (f1) pour préparer des pâtes lourdes.

NETTOYAGE

- Débranchez l'appareil.
- Pour un nettoyage plus facile, rincez rapidement les accessoires après leur utilisation.
- Lavez et essuyez les accessoires : ils passent au lave-vaisselle, dans l'eau ou sous le robinet à l'exception de l'ensemble de la tête hachoir (1 + mA + m2 + m3 + m4 + m5), du corps du batteur (f2) et du bloc moteur (a). Essuyez ces derniers avec une éponge humide.
- Une fois essuyés, recouvrez d'huile alimentaire le couteau (m3) et les grilles (m4) pour éviter tout risque d'oxydation.
- Versez de l'eau chaude additionnée de quelques gouttes de savon liquide dans le bol mixer (h3). Fermez le couvercle (h2), muni du bouchon doseur (h1). Donnez quelques impulsions. Débranchez l'appareil. Rincez le bol. Essuyez-le avec une éponge humide.
- **Les lames des accessoires sont très affûtées. Manipulez les avec précaution.**

Astuces : en cas de coloration de vos accessoires par des aliments (carottes, oranges...), frottez-les avec un chiffon imbibé d'huile alimentaire, puis procédez au nettoyage habituel.

SI VOTRE APPAREIL NE FONCTIONNE PAS QUE FAIRE ?

Si votre appareil ne fonctionne pas, vérifiez :

- le branchement de votre appareil.
- Le verrouillage de chaque accessoire.

Votre appareil ne fonctionne toujours pas ? Adressez-vous à un centre service agréé (voir liste dans livret Service).

PRODUIT ELECTRONIQUE EN FIN DE VIE

RECOMMANDATIONS DEEE



Participons à la protection de l'environnement

- ① Votre appareil contient de nombreux matériaux valorisables ou recyclables.
- ➔ Confiez celui-ci dans un point de collecte pour que son traitement soit effectué.

ELIMINATION DES MATERIAUX D'EMBALLAGE ET DE L'APPAREIL



L'emballage comprend exclusivement des matériaux sans danger pour l'environnement, pouvant être jetés conformément aux dispositions de recyclage en vigueur.
Pour la mise au rebut de l'appareil, se renseigner auprès du service approprié de votre commune.

THE ACCESSORIES, SUPPLIED WITH THE MODEL THAT YOU HAVE PURCHASED, ARE SHOWN ON THE LABEL ON THE TOP OF THE PACKAGING.

You can personalise your appliance with the accessories described in the instructions that you can purchase from your usual dealer or an approved After Sales Service centre.

SAFETY INSTRUCTIONS

- Read the instructions carefully before using your appliance for the first time: we may not be held responsible for any use that does not comply with the instructions.
- This appliance is not designed to be used by persons (including children) with impaired physical, sensorial or mental capacities or persons with no experience or knowledge unless they have been provided with suitable instructions concerning the use of the appliance from a person responsible for their safety. Children should be watched so that they do not play with the appliance.
- Any operations other than the usual cleaning and maintenance operations carried out by the customer must only be carried out by an approved service centre (see list in the service booklet).
- Switch off the appliance and unplug it from the mains power supply before changing the accessories or touching the parts which move during operation.
- Check that the voltage of your appliance matches that of your electrical installation.

Any incorrect connection invalidates the warranty.

- Your appliance is designed solely for domestic culinary use.
- Do not use your appliance if it is not operating correctly, if it has been damaged or if the power cord or plug has been damaged.
- In order to avoid any danger, have them changed by an approved service centre (see list in the service booklet).
- Do not immerse the appliance, the power cord or the plug in water or any other liquid.
- Do not leave the power cord within the reach of children or close to or in contact with the hot parts of your appliance, close to a source of heat or on a sharp edge.
- For your safety, only use accessories and spare parts that are suited to your appliance.
- Always use the push sticks (b1, i1, m1) to guide the food in the tubes, never use your fingers, forks, spoons, knives or any other object while your appliance is operating.
- Do not operate your appliance when empty.
- Do not use the mixer bowl (h3) without ingredients, without its cover (h2) or only with dry products, and do not pour boiling liquids into it.
- Use your appliance on a flat, clean and dry surface.
- Do not use the accessories in a microwave oven and do not sterilise them.
- Do not allow long hair, scarves, ties, etc. dangle over the accessories when in operation.
- Always unplug your appliance as soon as you finish using it, when you clean it or in the event of a power cut.
- Handle the metal cutter (d1), the mixer bowl cutter (h), the mini-chopper (j), the grinder (k), the chopping head (m3) and the vegetable cutter discs (e) with care: they are extremely sharp. The metal cutter (d1) is to be removed by its drive (c) before emptying the contents from the bowl.
- Do not use the accessories as recipients (for freezing – cooking – hot sterilisation).
- Do not use the filter (f3) or the base (f4) of the juice extractor if they are damaged.
- Do not use the mixer (f2) or the emulsifying disc (f1) to prepare heavy doughs.

CLEANING

- Unplug the appliance.
- To make cleaning easier, rinse the accessories quickly after use.
- Wash and dry the accessories: they are dishwasher proof, or can be cleaned in water or under running water except for the mincing head assembly (l + mA + m2 + m3 + m4 + m5), the mixer unit (f2) and the motor unit (a). Wipe these units clean with a damp sponge.
- Once wiped clean, coat the cutter (m3) and the grills (m4) with cooking oil to avoid any risk of oxidation.
- Pour hot soapy water into the blender (h3). Close the cover (h2), complete with the dosing cap (h1). Operate using a few pulses. Unplug the appliance. Rinse the bowl. Wipe it with a damp sponge.
- **The blades of the accessories are very sharp. Handle them with care.**

Tips: in the event of your accessories being stained by foodstuffs (carrots, oranges...), wipe them with a cloth dipped in a little cooking oil, then clean as usual.

IF YOUR APPLIANCE DOES NOT OPERATE, WHAT SHOULD YOU DO?

If your appliance does not operate, check:

- that the appliance is plugged in.
- that each accessory is locked into place.

Your appliance will still not operate? Contact an approved service centre (see list in the service booklet).

ELECTRONIC PRODUCT TO BE DISPOSED OF

WEEE RECOMMENDATIONS



Help save the environment

- ① Your appliance contains many materials that may be revalorised or recycled.
- ➡ Please take it to a collection point so that it may be treated.

DISPOSAL OF PACKAGING AND THE APPLIANCE



The packaging used does not contain any materials that are harmful to the environment, they may be disposed of in compliance with the recycling regulations in force.
To scarp off the appliance, contact the department in question of your local council.

DAS IM MODELL ENTHALTENE ZUBEHÖR, DAS SIE SOEBEN GEKAUFT HABEN, IST AUF DEM AUF DER VERPACKUNGSOBERSEITE ANGEBRACHTEN ETIKETT DARGESTELLT.

Sie können Ihr Gerät nach Ihren eigenen Vorstellungen einrichten und das in der Packungsbeschreibung erwähnte Zubehör bei Ihrer üblichen Verkaufsstelle oder einem zugelassenen Servicezentrum erwerben.

SICHERHEITSHINWEISE

- Lesen Sie bitte vor der ersten Benutzung des Gerätes aufmerksam die Gebrauchsanweisung durch: eine Benutzung, die nicht der Gebrauchsanweisung entspricht, würde uns jeglicher Verantwortung entheben.
 - Dieses Gerät ist weder für den Gebrauch von Personen (Kinder eingeschlossen), deren physische, sensorische oder geistige Kapazitäten begrenzt sind, noch von Personen, die keine Erfahrung oder Kenntnisse besitzen geeignet, es sei denn, dass diese Personen durch die Unterstützung einer für ihre Sicherheit verantwortlichen Person vorher entsprechend über die Benutzung des Gerätes aufgeklärt wurden. Es empfiehlt sich darauf zu achten, dass Kinder mit dem Gerät nicht spielen.
 - Jeder Eingriff, der nicht der Reinigung oder der gebräuchlichen Wartung durch den Kunden entspricht, muss von einem autorisiertem Servicezentrum durchgeführt werden (siehe Liste im Servicehandbuch).
 - Vor dem Austauschen von Zubehörteilen oder dem Anbringen von Ersatzteilen, die während der Benutzung mobil sind, bitte das Gerät abschalten und vom Stromnetz entfernen.
 - Prüfen Sie bitte, dass die Versorgungsspannung ihres Gerätes Ihrer elektrischen Installation entspricht.
- Jeder Fehler beim Anschluss führt zur Annullierung der Garantie.**
- Ihr Gerät ist nur für den kulinarischen Gebrauch und innerhalb des Hauses bestimmt.
 - Benutzen Sie das Gerät nicht, wenn es nicht richtig funktioniert, wenn es beschädigt wurde oder wenn das Versorgungskabel oder der Stecker beschädigt wurden.
 - Um jede Gefahr zu vermeiden, Kabel und Stecker bitte nur von einem zugelassenen Servicezentrum ersetzen lassen (siehe Liste im Servicehandbuch).
 - Lassen Sie weder das Gerät, noch das Versorgungskabel, noch den Stecker mit Wasser oder anderen Flüssigkeiten in Berührung kommen.
 - Bewahren Sie das Versorgungskabel außerhalb der Reichweite von Kindern auf und lassen Sie es nicht in die Nähe oder in Kontakt mit sich drehenden Teilen des Gerätes oder einer Hitzequelle kommen und vermeiden Sie das Kabel über scharfe Kanten zu legen oder zu ziehen.
 - Zu Ihrer eigenen Sicherheit benutzen Sie bitte nur die an das Gerät angepassten Ersatzteile und das entsprechende Zubehör.
 - Benutzen Sie immer die Stopfer , um die Nahrungsmittel in den Schacht zu führen. Niemals Finger, Gabel, Löffel, Messer oder andere Objekte während des Betriebes des Gerätes benutzen.
 - Das Gerät niemals in leerem Zustand benutzen.
 - Niemals die Mixschüssel (h3) ohne Zutaten, ohne Deckel (h2) oder nur mit trockenen Produkten benutzen und keine kochenden Flüssigkeiten einführen.
 - Das Gerät auf einer flachen, sauberen rutschfesten und trockenen Arbeitsfläche benutzen.
 - Zubehörteile nicht in einer Mikrowelle benutzen und diese nicht sterilisieren.
 - Vorsicht nicht mit langen Haaren, Schals, Krawatten über den Zubehörteilen des Gerätes arbeiten.
 - Das Gerät nach dem Gebrauch, vor dem Reinigen oder während einem Stromausfall ausschalten und den Netzstecker ziehen.
 - Behandeln Sie die Schneiden des Metallmessers (d1), des Mixschüsselmessers (h), des Minihackmessers (j), des Zerkleineres (k), des Fleischwolfes (m3) und der Gemüseschneider (e) mit Vorsicht: sie sind extrem scharf. Sie müssen unter allen Umständen das Metallmesser (d1) an seinem dafür vorgesehenen Griff (c) entfernen, bevor sie den Inhalt aus der Schüssel herausnehmen.
 - Benutzen Sie die Zubehörteile nicht als Behälter zum Einfrieren, Kochen oder Sterilisieren.
 - Niemals den Filter (i3) oder die Basis (i4) der Zentrifuge benutzen, wenn diese beschädigt sind.
 - Die Rührhaken (f2) oder die Emulsions-scheibe (f1) nie zur Zubereitung von schweren Teigen benutzen.
 - Nach Gebrauch Stecker ziehen.
 - Gerät nie ohne Aufsicht laufen lassen.
 - Fassen Sie nie in sich drehende Teile.
 - Warten Sie bis das Gerät stillsteht, bevor sie das Gerät öffnen.
 - Das Entsaftergehäuse muss regelmäßig auf Beschädigungen überprüft werden und spätestens nach 2 Jahren erneuert werden.
 - Vorsicht im Umgang mit heißen Speisen.

REINIGUNG

DE

- Das Gerät abschalten und vom Stromnetz trennen.
- Für eine leichtere Reinigung die Zubehörtteile nach ihrem Gebrauch schnell abspülen.
- Die Zubehörtteile reinigen und abtrocknen: sie können in der Spülmaschine, im Wasserbad oder unter dem Wasserhahn gereinigt werden, mit Ausnahme der Fleischwolf (l + mA + m2 + m3 + m4 + m5), des Rührkörpers (f2) und des Motorblocks (a). Diese letzteren mit einem feuchten Schwamm abwaschen.
- Das Messer (m3) und die Gitter (m4) nach dem Abwaschen mit einem Speiseöl einreiben, um jedes Risiko einer Oxidation zu vermeiden.
- Warmes Wasser, das mit einigen Tropfen Spülmittel versehen wurde in die Rührschüssel geben (h3). Den Deckel (h2) mit dem Dosierstopfen (h1) versehen und schließen. Einige Impulse geben. Das Gerät ausschalten. Die Schüssel spülen. Mit einem feuchten Schwamm abwischen.
- **Die Klängen des Zubehörs sind sehr scharf. Mit Vorsicht behandeln.**

Kleiner Tipp: Bei Verfärbung des Zubehörs durch Lebensmittel (Karotten, Orangen, ...), die Teile mit einem in Speiseöl getränkten Tuch abwischen und wie gewöhnlich reinigen.

WAS TUN, WENN IHR GERÄT NICHT FUNKTIONIERT?

Wenn Ihr Gerät nicht funktioniert, kontrollieren Sie:

- den Stromanschluss Ihres Gerätes.
- den richtigen Aufsatz eines jeden Zubehörtteiles.

Funktioniert Ihr Gerät immer noch nicht? Wenden Sie sich an ein autorisiertes Servicezentrum (siehe Liste im Servicehandbuch).

ENTSORGUNG EINES ELEKTRONISCHEN GERÄTES NACH SEINER ABLAUFZEIT



Denken Sie an den Schutz der Umwelt!

- ① Ihr Gerät enthält wertvolle Rohstoffe, die wieder verwertet werden können.
- ➡ Geben Sie Ihr Gerät deshalb bitte bei einer Sammelstelle Ihrer Stadt oder Gemeinde ab.

ENTSORGUNG DES VERPACKUNGSMATERIALS



Die Verpackung besteht ausschließlich aus Material, das keine Gefahr für die Umwelt darstellt und daher gemäß den lokal gültigen Wiederverwertungs Vorschriften entsorgt werden kann.

DE ACCESSOIRES DIE BIJ HET MODEL HOREN DAT U ZOJUIST GEKOCHT HEEFT, WORDEN OP HET ETIKET OP DE BOVENZIJD VAN DE VERPAKKING WEERGEGEVEN.

U kunt uw apparaat aanvullen met de in de handleiding beschreven accessoires die te koop zijn bij uw leverancier of bij een erkende servicedienst:

VEILIGHEIDSADVIEZEN

- Lees de gebruiksaanwijzing aandachtig door alvorens het apparaat voor de eerste keer te gebruiken: indien het apparaat niet overeenkomstig de handleiding gebruikt wordt, kunnen wij geen enkele aansprakelijkheid aanvaarden.
- Dit apparaat is niet bedoeld om zonder hulp of toezicht gebruikt te worden door kinderen of andere personen, indien hun fysieke, zintuiglijke of mentale vermogens hen niet in staat stellen dit apparaat op een veilige wijze te gebruiken of indien zij geen ervaring hiermee of kennis hiervan hebben, tenzij zij door tussenkomst van een voor hun veiligheid verantwoordelijke persoon onder toezicht staan of van tevoren instructies hebben ontvangen betreffende het gebruik van het apparaat. Er moet toezicht op kinderen zijn, zodat zij niet met het apparaat kunnen spelen.
- Met uitzondering van reiniging en gebruikelijk onderhoud dienen werkzaamheden aan het apparaat te worden uitgevoerd door een erkende onderhoudsdienst (zie de lijst in het serviceboekje).
- Schakel het apparaat uit en haal de stekker uit het stopcontact voordat u de accessoires verwisselt en voordat u in de buurt komt van de tijdens de werking bewegende delen.
- Controleer of de netspanning, aangegeven op uw apparaat, overeenkomt met de netspanning bij u thuis.

Bij een verkeerde aansluiting is de garantie niet geldig.

- Uw apparaat is uitsluitend bedoeld voor keukengebruik binnenshuis.
- Gebruik het apparaat niet wanneer het niet goed werkt, beschadigd is of indien de voedingskabel of de stekker beschadigd zijn.
- Laat ze vervangen door een erkende servicedienst om ieder risico te voorkomen (zie de lijst in het serviceboekje).
- Zet het apparaat, het netsnoer of de stekker niet in water of enige andere vloeistof.
- Laat de voedingskabel niet in binnen handbereik van kinderen, in de buurt van, of in contact met de warme delen van het apparaat of in de buurt van een warmtebron of op scherpe randen komen.
- Voor uw eigen veiligheid, dient u uitsluitend gebruik te maken van de op het apparaat afgestemde accessoires en onderdelen.
- Gebruik altijd de aandrukstoppen (b1, i1, m1) en nooit uw vingers, vorken, lepels, messen of andere voorwerpen om voedsel door de vulschacht te duwen.
- Gebruik het apparaat niet leeg.
- Laat de blender (h3) nooit werken zonder ingrediënten, zonder deksel (h2) of met uitsluitend droge producten en schenk hier geen kokendhete vloeistoffen in.
- Gebruik uw apparaat op een vlakke, schone en droge ondergrond.
- Doe de accessoires niet in de magnetronoven en steriliseer ze niet.
- Laat lang haar, sjaals, dassen, enz. nooit los boven de werkende accessoires hangen.
- Trek de stekker uit het stopcontact bij langdurige afwezigheid, als u het apparaat schoonmaakt en in geval van een stroomonderbreking.
- Wees voorzichtig bij het hanteren van het metalen mes (d1), het mes van de blender (h), de minihakker (j), de hakmolen (k), de vleesmolen (m3) en de groentesnijders (e): deze zijn vlijmscherp. U dient altijd het metalen mes (d1) door middel van zijn meenemer (c) te verwijderen alvorens de inhoud uit de mengkom te halen.
- Gebruik de accessoires niet voor andere doeleinden (ontdooien - bakken - warm steriliseren). Gebruik het filter (i3) en het voetstuk (i4) van de sapcentrifuge niet indien deze beschadigd zijn.
- Gebruik het klophulpstuk (f2) of de emulgeerschijf (f1) niet voor het bereiden van zwaar beslag.

REINIGING

- Haal de stekker uit het stopcontact.
- Om het reinigen te vereenvoudigen, spoelt u de accessoires na gebruik snel even af.
- Was de accessoires af en droog ze af. Zij kunnen in de vaatwasser, in water of onder kraan worden afgewassen, met uitzondering van de vleesmolen (l + mA + m2 + m3 + m4 + m5), het klophulpstuk (f2) en het motorblok (a). Neem deze af met een vochtige doek.
- Smeer na het afdrogen het mes (m3) en de roosters (m4) in met olie om oxidatie hiervan te voorkomen.
- Giet warm water met enkele druppels afwasmiddel in de blender (h3). Sluit het deksel (h2) met de doseerdop (h1). Geef enkele impulsen. Haal de stekker uit het stopcontact. Spoel de mengkom om. Neem deze af met een vochtige spons.
- **De messen van de accessoires zijn vlijmscherp. Ga er dus voorzichtig mee om.**

Tips: als de accessoires verkleuren door gebruik van bepaalde ingrediënten (bv. wortels, sinaasappels), smeer ze dan in met een doekje met spijsoolie en maak ze vervolgens op de gebruikelijke wijze schoon.

WAT TE DOEN INDIEN UW APPARAAT NIET WERKT?

Controleer, indien het apparaat niet functioneert:

- de aansluiting van uw apparaat.
- De vergrendeling van ieder accessoire.

Werkt uw apparaat nog steeds niet? Neem contact op met een erkende servicedienst (zie de lijst in het serviceboekje).

NL

ELEKTRONISCH PRODUCT AAN HET EINDE VAN DE LEVENSDUUR

AANBEVELINGEN AEEA



Wees vriendelijk voor het milieu

- ① Uw apparaat bevat talrijke materialen die geschikt zijn voor hergebruik of recycling.
- ② Breng het naar een verzamelpunt voor verwerking ervan.

VERWIJDERING VAN HET VERPAKKINGSMATERIAAL EN VAN HET APPARAAT



De verpakking bestaat uitsluitend uit materiaal dat ongevaarlijk voor het milieu is en overeenkomstig de geldende bepalingen betreffende recycling weggeworpen kan worden. Vraag voor het wegwerpen van het apparaat inlichtingen bij de betreffende afdeling op uw gemeentehuis.

LOS ACCESORIOS INCLUIDOS EN EL MODELO QUE ACABA DE COMPRAR, ESTÁN REPRESENTADOS EN LA ETIQUETA SITUADA ENCIMA DEL EMBALAJE.

Puede personalizar el aparato y adquirir en su distribuidor habitual o en un servicio técnico autorizado los accesorios descritos en el folleto.

CONSEJOS DE SEGURIDAD

- Lea atentamente las instrucciones de uso antes de utilizar el aparato por primera vez: una utilización no conforme con las instrucciones de uso nos libera de cualquier responsabilidad.
- Este aparato no está previsto para que lo utilicen personas (inclusive niños) cuya capacidad física, sensorial o mental esté reducida o personas desprovistas de experiencia o conocimiento, excepto si se pudieran beneficiar, a través de una persona responsable de su seguridad, de una supervisión o instrucciones previas relativas a la utilización del aparato. Es conveniente vigilar a los niños para asegurarse que no juegan con el aparato.
- Cualquier intervención que no sea la limpieza y el mantenimiento habitual por parte del cliente deberá realizarlo un centro autorizado (ver lista en el folleto de servicio).
- Apagar el aparato y desenchufarlo de la alimentación antes de cambiar los accesorios o acercar las partes que se mueven durante el funcionamiento.
- Compruebe que la tensión de alimentación de su aparato corresponde a la de su instalación eléctrica.

Cualquier error de conexión anularía la garantía.

- El aparato está destinado únicamente a un uso culinario y dentro de la vivienda.
- No utilice el aparato si no funciona correctamente, si está dañado o si el cable de alimentación o el enchufe están dañados.
- Para evitar cualquier peligro, llévelos obligatoriamente a sustituir a un centro autorizado (ver lista en el folleto de servicio).
- No introduzca el aparato, el cable de alimentación o el enchufe en agua o cualquier otro líquido.
- No deje el cable de alimentación al alcance de los niños, cerca o en contacto con las partes calientes de su aparato, cerca de una fuente de calor o en ángulo vivo.
- Por su seguridad, sólo utilice accesorios y piezas sueltas adaptados a su aparato.
- Utilice siempre empujadores (b1, i1, m1) para guiar los alimentos por las chimeneas, nunca los dedos, un tenedor, una cuchara, un cuchillo o cualquier otro objeto durante el funcionamiento del aparato.
- No utilice el aparato en vacío.
- Nunca ponga a funcionar el vaso mezclador (h3) sin ingredientes, sin tapa (h2) o con productos secos únicamente, y no vierta líquidos hirviendo.
- Utilice el aparato sobre una superficie plana, limpia y seca.
- No introduzca los accesorios en un horno microondas y no los esterilice.
- No deje colgando cabellos largos, bufandas, corbatas, etc... por encima de los accesorios en funcionamiento.
- Desconecte siempre el aparato en cuanto deje de utilizarlo, cuando lo limpie o en caso de corte de electricidad.
- Manipule la cuchilla de metal (d1), la cuchilla del vaso mezclador (h), de la mini-picadora (j), de la trituradora (k), del cabezal picador (m3) y los discos corta-verduras (e) con precaución: están muy afiladas. Debe retirar necesariamente la cuchilla de metal (d1) mediante su arrastrador (c) antes de vaciar el contenido del vaso.
- No utilice los accesorios como recipiente (congelación - cocción - esterilización en caliente).
- No utilice el filtro (i3) ni la base (i4) de la licuadora si están dañados.
- No utilizar la batidora (f2) o el disco emulsionador (f1) para preparar masas densas.

LIMPIEZA

- Desconecte el aparato.
- Para una limpieza más fácil, aclare rápidamente los accesorios tras su utilización.
- Lave y seque los accesorios: pueden ir al lavavajillas, mojarse o pasar por el grifo, a excepción del cabezal picador (l + mA + m2 + m3 + m4 + m5), el cuerpo de la batidora (f2) y el bloque motor (a). Limpie estos últimos con una esponja húmeda.
- Una vez secos, unte con aceite alimentario la cuchilla (m3) y las rejillas (m4) para evitar la oxidación.
- Vierta agua caliente con unas gotas de jabón líquido en el vaso mezclador (h3). Cierre la tapa (h2), provista de tapón dosificador (h1). Realice unas impulsiones. Desconecte el aparato. Aclare el vaso. Limpelo con una esponja húmeda.
- **Las cuchillas de los accesorios están muy afiladas. Manipúlelas con precaución.**

Trucos: en el caso de que algunos alimentos tiñan los accesorios (zanahorias, naranjas...), frótelos con un paño empapado con aceite alimentario, y a continuación proceda a la limpieza habitual.

SI EL APARATO NO FUNCIONA, ¿QUÉ HACER?

Si el aparato no funciona, compruebe:

- la conexión del aparato.
- El bloqueo de cada accesorio.

¿El aparato sigue sin funcionar? Diríjase a un servicio técnico autorizado (ver lista en el folleto de Servicio).

PRODUCTO ELECTRÓNICO AL FINAL DE SU VIDA

ES

RECOMENDACIONES DEEE



Participemos en la protección del medio ambiente

- ① El aparato contiene numerosos materiales valorizables o reciclables.
- ➡ Lévelo a un punto de recogida para que realice su tratamiento.

ELIMINACIÓN DE LOS MATERIALES DE EMBALAJE Y DEL APARATO



El embalaje incluye exclusivamente materiales sin peligro para el medio ambiente, de los que nos podemos deshacer según las disposiciones de reciclado en vigor. Para deshacerse del aparato, informarse en el servicio correspondiente de su ayuntamiento.

OS ACESSÓRIOS, INCLUÍDOS NO MODELO QUE ACABOU DE ADQUIRIR, ESTÃO REPRESENTADOS NA ETIQUETA SITUADA NA PARTE SUPERIOR DA EMBALAGEM.

Pode personalizar o seu aparelho e adquirir no seu revendedor habitual ou centro de assistência autorizado os acessórios descritos no folheto informativo.

CONSELHOS DE SEGURANÇA

- Leia com atenção o modo de emprego antes da primeira utilização do seu aparelho: uma utilização não conforme ao modo de emprego isenta-nos de qualquer responsabilidade.
- Este aparelho não foi concebido para ser utilizado por indivíduos (incluindo crianças) cujas capacidades físicas, sensoriais ou mentais estão diminuídas ou por indivíduos sem experiência ou conhecimentos, excepto no caso de poderem beneficiar, pelo intermédio da pessoa responsável pela sua segurança, de vigilância ou instruções referentes à utilização do aparelho. É adequado vigiar as crianças para garantir que estas não brincam com o aparelho.
- Qualquer intervenção no aparelho, para além da limpeza e manutenção, deve ser efectuada por um centro autorizado (ver lista no folheto da assistência).
- Coloque o aparelho no modo de paragem e desligue-o da alimentação antes de mudar os acessórios ou de se aproximar das partes que são móveis no decorrer do funcionamento.
- Verifique se a tensão de alimentação do seu aparelho corresponde devidamente à da sua instalação eléctrica.

Qualquer erro de ligação anula a garantia.

- O seu aparelho destina-se exclusivamente a uma utilização culinária e no interior de casa.
- Não utilize o aparelho se este não estiver a funcionar correctamente, se foi danificado ou se o cabo de alimentação ou a ficha se encontrarem danificados.
- De forma a evitar qualquer tipo de perigo, estes deverão ser obrigatoriamente substituídos por um centro autorizado (ver lista no folheto da assistência).
- Não coloque o aparelho, o cabo de alimentação ou a ficha dentro de água ou de qualquer outro tipo de líquido.
- Não deixe o cabo de alimentação ao alcance das mãos das crianças, na proximidade ou em contacto com as partes quentes do aparelho, junto de uma fonte de calor ou num ângulo cortante.
- Para sua segurança, utilize apenas acessórios e peças sobressalentes adaptados ao aparelho.
- Utilize sempre os calçadores (b1, i1, m1) de modo a guiar os alimentos nas chaminés; nunca use os dedos nem garfos, colheres, facas ou qualquer outro objecto durante o funcionamento do aparelho.
- Não utilize o aparelho vazio.
- Nunca ponha o copo liquidificador (h3) a funcionar sem ingredientes, sem tampa (h2) ou apenas com produtos secos, e não deitar líquidos a ferver para dentro.
- Utilize o aparelho numa superfície plana, limpa e seca.
- Não use os acessórios num forno micro-ondas e não os esterilize.
- Não deixe o cabelo comprido, écharpes, gravatas, etc... pendurados por cima dos acessórios em funcionamento.
- Desligue sempre o aparelho quando deixar de o utilizar, quando proceder à sua limpeza ou no caso de falha de corrente.
- Manuseie a lâmina de metal (d1), a lâmina do copo liquidificador (h), da mini-picadora (j), da trituradora (k), da cabeça picadora (m3) e os discos corta-legumes (e) com cuidado: são extremamente afiados. Deve obrigatoriamente retirar a lâmina de metal (d1) pelo respectivo eixo (c) antes de esvaziar o conteúdo do copo.
- Não utilize os acessórios como recipiente (congelação – cozedura – esterilização com calor).
- Não utilize o filtro (i3) nem a base (i4) da centrifugadora no caso de estarem danificados.
- Não utilize a batedeira (f2) ou o disco emulsionador (f1) para preparar massas pesadas.

LIMPEZA

- Desligue o aparelho.
- Para uma limpeza mais fácil, enxágue rapidamente os acessórios após a sua utilização.
- Lave e seque os acessórios: na máquina da loiça, dentro de água ou debaixo da torneira, à excepção do conjunto da cabeça picadora (1 + mA + m2 + m3 + m4 + m5), do corpo da batedeira (f2) e do bloco do motor (a). Seque estes últimos com uma esponja húmida.
- Uma vez enxugados, cubra com óleo alimentar a lâmina (m3) e as grelhas (m4) para evitar qualquer risco de oxidação.
- Verta água quente com algumas gotas de detergente para a loiça no copo liquidificador (h3). Feche a tampa (h2), com a respectiva tampa doseadora (h1). Dê alguns impulsos. Desligue o aparelho. Enxágue a liquidificadora. Seque-a com uma esponja húmida.
- **As lâminas dos acessórios são extremamente afiadas. Manuseie-as com cuidado.**

Dicas: caso os acessórios fiquem manchados pelos alimentos (cenouras, laranjas...), esfregue-os com um pano embebido em óleo alimentar e depois proceda à sua limpeza habitual.

SE O SEU APARELHO NÃO FUNCIONA, O QUE FAZER?

Se o seu aparelho não funciona, verifique:

- a ligação do seu aparelho.
- o bloqueio de cada acessório.

O aparelho continua sem funcionar? Dirija-se a um centro de assistência autorizado (ver lista no folheto da assistência).

PRODUTO ELECTRÓNICO EM FIM DE VIDA

RECOMENDAÇÕES DEEE

PT



Participemos na protecção do ambiente

- ① O seu aparelho contém inúmeros materiais valorizáveis ou recicláveis.
- ② Entregue-o num ponto de recolha para que se proceda ao seu tratamento.

ELIMINAÇÃO DOS MATERIAIS DE EMBALAGEM E DO APARELHO



A embalagem contém exclusivamente materiais sem perigo para o ambiente, que podem ser eliminados em conformidade com as disposições de reciclagem em vigor. Para a reciclagem do aparelho, informe-se junto do departamento adequado dos seus serviços camarários.

GLI ACCESSORI CONTENUTI ALL'INTERNO DEL MODELLO ACQUISTATO SONO RAFFIGURATI SULL'ETICHETTA SITUATA SULLA PARTE SUPERIORE DELL'IMBALLAGGIO.

È possibile personalizzare l'apparecchio e procurarsi gli accessori descritti nel foglio illustrativo rivolgendosi al proprio rivenditore locale o presso un Centro Assistenza Autorizzato.

AVVERTENZE PER LA SICUREZZA

- Leggere attentamente le Istruzioni per l'uso prima di utilizzare l'apparecchio per la prima volta : un utilizzo non conforme alle Istruzioni per l'uso solleva la casa produttrice da ogni responsabilità.
- Questo apparecchio non deve essere utilizzato da persone (compresi bambini) le cui capacità fisiche, sensoriali o mentali sono ridotte, o da persone prive di esperienza o di conoscenza, a meno che non possano beneficiare, tramite una persona responsabile della loro sicurezza, di una sorveglianza o di istruzioni preliminari relative all'uso dell'apparecchio. Si consiglia di sorvegliare i bambini per assicurarsi che non giochino con l'apparecchio.
- Qualsiasi intervento sull'apparecchio, ad eccezione della pulizia e della consueta manutenzione, deve essere eseguito da un centro autorizzato (consultare l'elenco nelle Istruzioni per l'uso).
- Spegnere l'apparecchio e scollegare il cavo di alimentazione prima di sostituire gli accessori o di toccare le parti mobili.
- Verificare che la tensione dell'alimentazione dell'apparecchio corrisponda a quella dell'impianto elettrico presente in casa.

Qualsiasi errore nel collegamento elettrico annulla la garanzia.

- Questo apparecchio è destinato unicamente ad un uso culinario e domestico.
- Non utilizzare l'apparecchio se non funziona correttamente, se ha subito un danno o se il cavo di alimentazione o la spina sono danneggiati.
- Al fine di evitare rischi, chiedere obbligatoriamente la sostituzione dell'apparecchio in un centro autorizzato (consultare l'elenco nelle Istruzioni per l'uso).
- Non immergere mai l'apparecchio, il cavo di alimentazione o la spina elettrica nell'acqua o in altri liquidi.
- Non lasciare il cavo di alimentazione alla portata dei bambini, in prossimità o in contatto con le parti calde dell'apparecchio, vicino ad una fonte di calore o su uno spigolo vivo.
- Per la vostra sicurezza, utilizzare esclusivamente accessori e componenti adatti al modello acquistato.
- Mentre l'apparecchio è in funzione, utilizzare sempre i pulsanti (b1, i1, m1) per incanalare gli alimenti attraverso il condotto, e mai le dita, né forchette, cucchiai, coltelli o altri oggetti.
- Non utilizzare l'apparecchio a vuoto.
- Non utilizzare mai il frullatore quando nella ciotola (h3) mancano gli ingredienti, quando non è presente il coperchio (h2) o con alimenti secchi a cui non è stata aggiunta acqua, e non versare liquidi bollenti.
- Utilizzare l'apparecchio su una superficie piana, pulita e asciutta.
- Non mettere gli accessori nel forno a microonde e non sterilizzarli.
- Mentre l'apparecchio è in funzione, non avvicinarsi con capelli lunghi e sciolti, scarpe, cravatte ecc..., potrebbero impigliarsi.
- Spegnere sempre l'apparecchio e staccare la spina al termine di ogni utilizzo, durante la consueta pulizia o in caso di interruzione di elettricità.
- Maneggiare con cautela la lama metallica (d1), la lama del frullatore (h), del mini tritattutto (j), della macina (k), della testa del tritattutto (m3) e i dischi taglia-verdure : sono estremamente affilati. È necessario ritirare la lama metallica (d1) nella sua guida (c) prima di vuotare la ciotola del contenuto.
- Non utilizzare gli accessori come recipienti (congelamento - cottura - sterilizzazione a caldo).
- Non utilizzare il filtro (j3) né la base (i4) della centrifuga se risultano danneggiati.
- Non utilizzare il mixer (f2) o il disco emulsionatore (f1) per preparare impasti densi.

PULIZIA

- Spegnere l'apparecchio e staccare la spina.
- Per una pulizia più semplice, sciacquare rapidamente gli accessori al termine di ogni utilizzo.
- Lavare e asciugare gli accessori : è possibile lavarli in lavastoviglie, nell'acqua o sotto il getto del rubinetto, ad eccezione del set del tritattutto (1 + mA + m2 + m3 + m4 + m5), del corpo del mixer (f2) e del blocco motore (a). Pulire questi ultimi con una spugna umida.
- Una volta asciutti, coprire d'olio alimentare la lama (m3) e le griglie (m4) per evitare il rischio di ossidazione.
- Versare dell'acqua calda saponata nella ciotola-frullatore (h3). Chiudere il coperchio (h2) provvisto del tappo dosatore (h1). Accendere l'apparecchio e dare qualche impulso. Spegnere l'apparecchio e staccare la spina. Risciacquare la ciotola. Asciugarla con una spugna umida.
- **La lame degli accessori sono estremamente affilate. Maneggiarle con cautela.**

Suggerimenti : nel caso in cui gli accessori prendano il colore degli alimenti con cui sono venuti a contatto (carote, arance...), sfregarli con un panno imbevuto di olio alimentare, quindi procedere con la normale pulizia.

COSA FARE SE L' APPARECCHIO NON FUNZIONA?

Se l'apparecchio non funziona, verificare :

- Che l'apparecchio sia correttamente collegato alla corrente.
- Che ogni accessorio sia correttamente inserito.

Se l'apparecchio non funziona malgrado queste verifiche, rivolgersi ad un Centro Assistenza Autorizzato (consultare l'elenco nelle Istruzioni per l'uso).

PRODOTTO ELETTRONICO DA SMALTIRE

INDICAZIONI DEEE (Smaltimento degli apparecchi elettrici ed elettronici)

Partecipiamo alla protezione dell'ambiente

IT



- ① Questo apparecchio è composto da diversi materiali che possono essere riciclati.
- ➡ Consegnarlo presso un punto di raccolta affinché venga effettuato il corretto trattamento di riciclaggio.

SMALTIMENTO DEI MATERIALI D'IMBALLAGGIO E DELL' APPARECCHIO



L'imballaggio comprende esclusivamente materiali innocui per l'ambiente, che possono essere smaltiti conformemente alle vigenti disposizioni di riciclaggio.
Per lo smaltimento dell'apparecchio, rivolgersi presso l'apposito servizio della propria zona.

DE TILBEHØRSDELE, DER FØLGER MED DEN MODEL DU NETOP HAR KØBT, ER VIST PÅ ETIKETTEN OVENPÅ EMBALLAGEN.

Du kan tilpasse apparatet efter dine behov og købe de tilbehørsdele, der er beskrevet i denne brugsanvisning, hos din sædvanlige forhandler eller i et autoriseret serviceværksted.

SIKKERHEDSANVISNINGER

- Læs brugsanvisningen omhyggeligt igennem før apparatet tages i brug første gang: En brug der ikke er i overensstemmelse med brugsanvisningen fritager os for ethvert ansvar.
- Dette apparat er ikke beregnet til at blive brugt af personer (herunder børn), hvis fysiske, sensoriske eller mentale evner er svækkede eller personer blotlagt for erfaring eller kendskab, med mindre de er under opsyn eller har modtaget forudgående instruktioner om brugen af dette apparat af en person, der er ansvarlig for deres sikkerhed. Børn skal være under opsyn for at sikre, at de ikke leger med apparatet.
- Ethvert indgreb ud over brugerens almindelige rengøring og vedligeholdelse skal foretages af et autoriseret serviceværksted (se listen i servicehæftet).
- Stands apparatet og tag stikket ud af stikkontakten, før tilbehørsdelene skiftes ud eller før håndtering af dele i bevægelse under brug.
- Kontroller at apparatets forsyningsspænding svarer til din el-installation.

Tilslutning til en forkert spænding annullerer garantien.

- Apparatet er udelukkende beregnet til indendørs brug i en almindelig husholdning.
- Brug ikke apparatet, hvis det ikke fungerer korrekt, hvis det er beskadiget eller hvis el-ledningen eller stikket er beskadiget.
- For at undgå enhver fare er det strengt nødvendigt at få dem udskiftet af et autoriseret serviceværksted (se listen i servicehæftet).
- Dyp ikke apparatet, el-ledningen eller stikket ned i vand eller enhver anden væske.
- Sørg for at el-ledningen er udenfor børns rækkevidde, og at den ikke kommer i nærheden af eller i kontakt med apparatets varme dele, en varmekilde eller en skarp kant.
- Af sikkerhedsårsager må man kun bruge tilbehørsdele og reservedele, der passer til apparatet.
- Brug altid nedstopperne (b1, i1, m1) til at føre fødevarerne ned gennem påfyldningstragtene og aldrig fingrene, en gaffel, en ske, en kniv eller enhver anden genstand, mens apparatet fungerer.
- Brug aldrig apparatet uden fødevarer.
- Start aldrig blenderskålen (h3) uden fødevarer, uden låg (h2) eller kun med tørre produkter og hæld ikke kogende væsker ned i den.
- Brug kun apparatet på en plan, ren og tør overflade.
- Stil ikke tilbehørsdelene ind i en mikrobølgeovn og steriliser dem ikke.
- Lad ikke langt hår, tørklæder, slips, etc... hænge ned over tilbehørsdelene, mens de fungerer.
- Tag altid apparatets stik ud, så snart det ikke bruges mere, under rengøring og i tilfælde af strømsvigt.
- Håndter kniven i metal (d1), blenderskålens kniv (h), minihakkerens kniv (j), kværnens kniv (k), hakkeudstyret (m3) samt rive- og snittepladerne (e) forsigtigt, da de er meget skarpe. Man skal tage kniven i metal (d1) ud ved at tage fat om drevet (c), før man tømmer skålen.
- Brug ikke tilbehørsdelene som beholder (frysning - bagning - varmsterilisation).
- Brug ikke saftpresserens filter (i3) og heller ikke basen (i4), hvis de er beskadigede.
- Brug ikke piskerisene (f2) eller emulgeringskiven (f1) til at lave tunge dej.

RENGØRING

- Tag apparatets stik ud.
- Det er lettere at rengøre tilbehørsdelene, hvis man skyller dem under rindende vand straks efter brug.
- Vask tilbehørsdelene og tør dem af: De kan vaskes i opvaskemaskine, i vand eller under rindende vand med undtagelse af hakkeudstyrets blok (l + mA + m2 + m3 + m4 + m5), piskerisets blok (f2) og motorblokken(a). Sidstnævnte dele tørres af med en fugtig klud.
- Når kniven (m3) og hulsiverne (m4) er tørret af skal de smøres med madolie for at undgå oxidation.
- Hæld varmt vand tilsat nogle dråber opvaskemiddel ned i blenderskålen (h3). Sæt låget (h2) med prop (h1) på. Lad blenderen køre i nogle ryk. Tag apparatets stik ud. Skyl skålen. Tør den af med en fugtig klud.
- **Tilbehørsdelenes knive er meget skarpe. De skal håndteres forsigtigt.**

Tips: Hvis tilbehørsdelene er blevet misfarvet af fødevarer (gulerødder, appelsiner...), kan man gnide dem med en klud fugtet med lidt madolie og dernæst rengøre dem på sædvanlig vis.

➔ HVAD SKAL MAN GØRE, HVIS APPARATET IKKE FUNGERER?

Hvis apparatet ikke fungerer, kontroller:

- at apparatets stik er sat i.
- at tilbehøret er spærret korrekt.

Fungerer apparatet stadig ikke? Kontakt i så fald et autoriseret serviceværksted (se listen i Servicehæftet).

➔ BORTSKAFFELSE AF ET ELEKTRONISK PRODUKT

WEEE ANBEFALINGER



Vi skal alle være med til at beskytte miljøet

- ① Apparatet indeholder mange materialer, der kan genbruges eller genvindes.
- ➔ Bring det til en specialiseret genbrugsstation, når det ikke skal bruges mere.

DA

➔ BORTSKAFFELSE AF APPARATE OG AF APPARATETS EMBALLAGE



Emballagen består udelukkende af materialer, der er ufarlige for miljøet og som kan kastes bort i overensstemmelse med gældende regler for genbrug.

Kontakt den passende borgerservice i kommunen, når apparatet ikke skal bruges mere.

TILBEHØRSDELENE FOR MODELLEN SOM DU NETTOPP HAR KJØPT, ER VIST PÅ ETIKETTEN PÅ TOPPEN AV EMBALLASJEN.

Du kan skaffe deg tilbehørsdelene som er beskrevet i bruksanvisningen, hos din vanlige forhandler eller fra et godkjent servicesenter.

SIKKERHETSRAÅD

- Les bruksanvisningen nøye før du bruker apparatet for første gang; bruk i strid med bruksanvisningen fritar oss fra ethvert ansvar.
- Dette apparatet er ikke ment for personer (inkl. barn) med nedsatte fysiske, sensoriske eller psykiske evner, eller uerfarne personer, med mindre de får tilsyn eller forhåndsinstruksjoner om anvendelsen av apparatet fra en person med ansvar for deres sikkerhet. Barn skal holdes under tilsyn for å sikre at de ikke bruker apparatet til lek.
- All annen intervensjon enn kundens vanlige rengjøring og vedlikehold av apparatet skal utføres av et godkjent servicesenter (se listen i servicehåndboken).
- Stans apparatet og frakoble det fra strøm før du skifter ut tilbehørsdelene eller kommer i nærheten av deler som beveger seg når apparatet er i gang.
- Kontroller at nettspenningen stemmer overens med apparatets spenning.

Enhver tilkoblingsfeil opphever garantien.

- Dette apparatet er beregnet kun til matlaging, og kun innendørs.
- Bruk ikke apparatet dersom det ikke fungerer ordentlig, dersom det har blitt skadet eller dersom strømledningen eller støpselet er skadet.
- For å unngå fare må du få strømledningen og støpselet skiftet ut på et godkjent servicesenter (se listen i servicehåndboken).
- Apparatet, strømledningen eller støpselet må ikke legges ned i vann eller annen væske.
- Strømledningen skal ikke henge innen barns rekkevidde, i nærheten av eller i kontakt med apparatets varme deler, i nærheten av en varmekilde eller ligge på en skarp kant.
- Av sikkerhetsgrunner må du utelukkende bruke tilbehørsdeler og reservedeler som passer til apparatet.
- Bruk alltid stapperen (b1, i1, m1) for å skyve matvarene ned i sjakten. Bruk aldri fingrene, en gaffel, skje, kniv eller andre gjenstander mens apparatet er i gang.
- La ikke apparatet gå på tomgang.
- Bruk aldri mikserbeholderen (h3) uten ingredienser, uten lokk (h2) eller kun med tørre produkter, og hell ikke kokende væske i den.
- Sett apparatet på en jevn, ren og tørr overflate.
- Ikke sett tilbehørsdelene i mikrobølgeovnen, og ikke steriliser dem.
- La aldri langt hår, skjerv, slips osv. henge over tilbehørsdeler i bevegelse.
- Kople alltid fra apparatet straks du ikke bruker det mer, når du rengjør det eller ved strømbrydd.
- Håndter metallkniven (d1), kniven i mikserbeholderen (h), i minikvernen (j), i finkvernen (k), i kvernehodet (m3) og rivebladene for grønnsaker (e) forsiktig: de er ekstremt skarpe. Du må fjerne metallkniven (d1) ved hjelp av drivpinnen (c) før innholdet tømmes fra beholderen.
- Bruk ikke tilbehørsdelene som beholder (frysing - steking - varmesterilisering).
- Bruk ikke filteret (i3) eller sokkelen (i4) til saftpressen dersom de er skadet.
- Bruk ikke vispen (f2) eller emulgatorskiven (f1) for å blande tunge deiger.

RENGJØRING

- Koble fra apparatet.
- For lettere rengjøring skyller du tilbehørsdelene raskt etter bruk.
- Vask og tørk alle tilbehørsdelene: de kan vaskes i oppvaskmaskin eller for hånd med vann med unntak av enheten med kvernehodet (1 + mA + m2 + m3 + m4 + m5), motorenheten til vispen (f2) og motorenheten (a). Skyll sistnevnte med en fuktig svamp.
- Når de tørre, bør du smøre inn kniven (m3) og skivene (m4) med matolje for å unngå oksidering.
- Hell varmt vann med noen dråper flytende såpe i mikserbeholderen (h3). Lukk lokket (h2) med doseringskorken (h1). Kjør apparatet noen korte intervaller. Koble fra apparatet. Skyll beholderen. Tørk den av med en fuktig svamp.
- **Tilbehørsdelenes blader er skarpslipte. Håndter dem forsiktig.**

Tips: dersom tilbehørsdelene er blitt farget av matvarene (gulrot, appelsin...), gnir du dem med en klut dynket med matolje. Rengjør deretter som vanlig.



HVA GJØR JEG HVIS APPARATET IKKE FUNGERER?

Hvis apparatet ikke fungerer, sjekk:

- at apparatet er tilkoblet.
- at tilbehørsdelene er riktig låst på plass.

Fungerer apparatet fortsatt ikke? Henvend deg til et godkjent servicesenter (se listen i servicehåndboken).



RESIRKULERING AV ELEKTRONISKE PRODUKTER

ANBEFALINGER OM ELEKTRONISK AVFALL



Ta del i miljøvern

- ① Apparatet inneholder mange gjenvinnbare og resirkulerbare materialer.
- ➡ Ta avfallet med til et oppsamlingssted slik at det kan behandles.

NO



ELIMINERING AV APPARATET OG EMBALLASJEN



Emballasjen inneholder kun materialer uten fare for miljøet og som kan kastes i henhold til gjeldende bestemmelser om resirkulering.

Når du skal kaste apparatet, må du henvende deg til egnet avdeling i din kommune.

ETIKETTEN PÅ FÖRPACKNINGENS OVANSIDA VISAR VILKA TILLBEHÖR SOM FÖLJER MED DEN MODELL SOM DU HAR KÖPT.

Apparaten kan anpassas efter dina personliga behov genom att köpa tillbehör som beskrivs i bruksanvisningen hos din återförsäljare eller på en auktoriserad serviceverkstad.

SÄKERHETSANVISNINGAR

- Läs bruksanvisningen noggrant före den första användningen: vi fråntar oss allt ansvar vid användning utan att respektera bruksanvisningen.
- Denna apparat är inte avsedd att användas av personer (inklusive barn) som inte klarar av att hantera elektrisk utrustning, eller av personer utan erfarenhet eller kännedom, förutom om de har erhållit, genom en person ansvarig för deras säkerhet, en övervakning eller på förhand fått anvisningar angående apparatens användning. Barn måste övervakas av en vuxen för att säkerställa att barnen inte leker med apparaten.
- Alla åtgärder och reparationer, med undantag av rengöring och sedvanligt underhåll, skall utföras av en auktoriserad serviceverkstad (se listan i foldern).
- Stäng av apparaten och dra ut sladden ur vägguttaget innan byte av tillbehör och innan du rör vid delar som är rörliga när de är i funktion.
- Kontrollera att apparatens nätspänning överensstämmer med din elektriska installation.

All felaktig anslutning upphäver garantin.

- Apparaten är endast avsedd för matlagning inomhus.
- Använd inte apparaten om den fungerar normalt eller om den skadats, eller om sladden eller stickkontakten skadats.
- För att undvika all fara är det nödvändigt att de byts ut av en auktoriserad serviceverkstad (se listan i foldern).
- Doppa inte ner apparaten, sladden eller stickkontakten i vatten eller annan vätska.
- Låt inte sladden vara inom räckhåll för barn, i närheten av eller i kontakt med apparatens varma delar, nära en värmekälla eller på vassa kanter.
- För din säkerhet, använd endast tillbehör och reservdelar avsedda för din apparat.
- Använd alltid matarpropparna (b1, i1, m1) för att tillsätta ingredienser i matarrören, aldrig fingrarna, gaffel, sked, kniv eller annat föremål när apparaten är i funktion.
- Kör inte apparaten tom.
- Kör aldrig mixerbägaren (h3) utan ingredienser, utan lock (h2) eller med endast torra ingredienser, håll inte i kokande vätskor.
- Använd apparaten på en plan, ren och torr yta.
- Använd inte tillbehören i en mikrovågsugn och sterilisera dem inte.
- Låt inte långt hår, sjolar, slipsar eller dyl... hänga ner över tillbehören när de är i funktion.
- Koppla alltid ur apparaten så snart du inte använder den, vid rengöring och i händelse av strömbavbrott.
- Var försiktig när du hanterar metallkniven (d1), mixerbägarens kniv (h), minihackarens kniv (j), kvarnens kniv (k), hackarhuvudet (m3) och riv- och skärskivorna (e): de är extremt vassa. Du måste alltid ta bort metallkniven (d1) genom att fatta tag i drivaxeln (c) innan du tömmer skålen.
- Använd inte tillbehören som bunke (djupfrysning - tillagning - värmesterilisering).
- Använd inte filtret (i3) eller sockeln (i4) på råsaftcentrifugen om de är skadade.
- Använd inte vispen (f2) eller vispskivan (f1) för att göra deg.

RENGÖRING

- Dra ur kontakten.
- För en enklare rengöring, skölj snabbt tillbehören efter användning.
- Diska och torka tillbehören: de kan diskas i diskmaskin, i vatten eller under rinnande vatten med undantag av enheten hackarhuvud (l + mA + m2 + m3 + m4 + m5), vispens stomme (f2) och motorenheten (a). Torka av dessa med en fuktig svamp.
- När de är torkade, smörj kniven (m3) och skivorna (m4) med matolja för att undvika risk för oxidering.
- Håll varmt vatten och några droppar diskmedel i mixerbägaren (h3). Stäng locket (h2), försett med måttkoppen (h1). Kör på pulse-läget några gånger. Dra ur kontakten. Skölj bägaren. Torka den med en fuktig svamp.
- **Knivbladen på tillbehören är extremt vassa. Var försiktig när du hanterar dem.**

Tips: om tillbehören blivit fläckiga av ingredienserna (morötter, apelsiner...), gnugga med en trasa fuktad i matolja och diska därefter som vanligt.



OM DIN MATBEREDARE INTE FUNGERAR?

Om apparaten inte fungerar, kontrollera:

- att kontakten sitter i.
- att varje tillbehör är låst.

Apparaten fungerar fortfarande inte? Kontakta en auktoriserad serviceverkstad (se listan i foldern).



UTTJÄNTA ELEKTRONISKA PRODUKTER

REKOMMENDATIONER WEEE



Var rädd om miljön

- ① Din apparat innehåller olika material som kan återanvändas eller återvinnas.
- ➡ Lämna den på en återvinningsstation eller på en auktoriserad serviceverkstad för omhändertagande och behandling.



BORTSKAFFANDE AV FÖRPACKNINGSMATERIAL OCH APPARATEN

SV



Förpackningen innehåller endast miljövänligt material, som kan kastas enligt källsorteringen.

För hantering av uttjänt apparat, kontakta återvinningsstationen.

OSTAMAASI MALLIIN KUULUVAT LISÄLAITTEET ON ESITETTY ETIKETISSÄ, JOKA SIJAITSEE PAKKAUKSEN PÄÄLLÄ.

Voit yksilöllistää laitettasi ja hankkia jälleenmyyjältäsi tai valtuutetusta huoltokeskuksesta tässä käyttöohjeessa kuvat-
tuja lisälaitteita.

TURVAOHJEET

- Lue tämä käyttöohje huolellisesti ennen laitteen ensimmäistä käyttökertaa: ohjeiden vastainen käyttö vapauttaa meidät kaikesta vastuusta.
- Tätä laitetta ei ole tarkoitettu sellaisten henkilöiden käytettäväksi (mukaan luettuina lapset), joiden fyysiset, aistimelliset tai henkiset kyvyt ovat heikentyneet eikä myöskään sellaisten henkilöiden käytettäväksi, joilla ei ole tietoa tai tuntemusta käyttää laitetta, elleivät he ole heidän turvallisuudestaan vastaavan henkilön valvonnassa tai he saavat ohjeita laitteen käytöstä. Lapsia on pidettävä silmällä, jotta he eivät leiki laitteella.
- Kaikki muut toimenpiteet, kuin asiakkaan tekemä puhdistus ja tavallinen huolto tulee antaa valtuutetun huoltokesk-
sen tehtäväksi (lista huoltokirjasessa).
- Sammuta laite ja irrota se sähköverkosta ennen lisälaitteiden vaihtoa tai kun lähestyt käytön aikana liikkuvia osia.
- Tarkista, että laitteen jännite vastaa sähköjärjestelmän jännitettä.

Virheellinen liitäntä kumoaa takuun.

- Laitteesi on tarkoitettu pelkästään ruoanvalmistukseen sisätiloissa.
- Älä käytä laitetta, jos se ei toimi kunnolla, laite tai sen sähköjohto on vahingoittunut.
- Vaarojen välttämiseksi se on ehdottomasti annettava valtuutetun huoltokeskukseen vaihdettavaksi (katso listaa huolto-
kirjasessa).
- Älä laita laitetta, sen sähköjohtoa tai pistoketta veteen tai muuhun nesteeseen.
- Älä jätä sähköjohtoa lasten ulottuville, laitteen kuumien osien lähelle tai kiinni niihin tai myöskään lämmönlähteen lä-
helle tai terävälle kulmalle.
- Käytä oman turvallisuutesi takia vain laitteeseen sopivia lisälaitteita ja varaosia.
- Käytä aina syöttökappaleita (b1, i1, m1) ohjataksesi ruoka-aineita aukossa, älä koskaan käytä sormia, haarukka, lusik-
kaa, veistä tai muuta esinettä laitteen ollessa toiminnassa.
- Älä käytä laitetta tyhjänä.
- Älä koskaan käytä sekoituskulhoa (h3) ilman ruoka-aineita, kantha (h2) tai vain kuivien tuotteiden kanssa, äläkä kaada
siihen kiehuvaa vettä.
- Käytä laitetta tasaisella, puhtaalla ja kuivalla pinnalla.
- Älä laita lisälaitteita mikroaaltouuniin älä sterilisoi niitä.
- Älä anna pitkien hiusten, huivien, kravattien jne. roikkua käynnissä olevien lisälaitteiden yläpuolella.
- Irrota laite aina sähköverkosta, kun lopetat sen käyttämisen, puhdistat sitä tai jos sattuu sähkökatkos.
- Käsittele metalliterää (d1), sekoituskulhon (h), piensilppurin (j), hienontaja (k), leikkuupään (m3) ja vihannesleikkurikiek-
kojen (e) teriä varoen: ne ovat hyvin teräviä. Metalliterä (d1) on ehdottomasti otettava pois pitäen kiinni sen vetokap-
paleesta (c) ennen kulhon sisällön tyhjentämistä.
- Älä käytä lisälaitteita astiaina (pakastus – ruoanvalmistus – kuumasterilointi).
- Älä käytä lingon suodatinta (i3) tai alustaa (i4), jos ne ovat vahingoittuneita.
- Älä käytä vatkainta (f2) tai emulgointikiekkoa (f1) raskaiden taikinoiden valmistamiseen.

PUHDISTUS

- Irrota laite sähköverkosta.
- Jotta puhdistus olisi helpompaa, huutele lisälaitteet niiden käytön jälkeen.
- Pese ja huuhtelee lisälaitteet: ne voi laittaa astianpesukoneeseen, ne voi pestä vedessä tai juoksevassa vedessä leikkuu-
pääkokonaisuutta (1 + mA + m2 + m3 + m4 + m5), vatkaimen runkoa (f2) ja moottorirunkoa (a) lukuun ottamatta. Pyyhi
nämä osat kostealla sienellä.
- Kuivauksen jälkeen terä (m3) ja ritilät (m4) on käsiteltävä ruokaöljyllä, jotta vältetään hapettumisvaara.
- Kaada kuumaa vettä, johon on lisätty muutama tippa nestesaippuaa sekoituskulhoon (h3). Sulje kansi(h2), joka on va-
rustettu annostelukorkilla (h1). Anna muutama käynti-impulssi. Irrota laite sähköverkosta. Huuhtelee kulho. Pyyhi se kos-
tealla sienellä.
- **Lisälaitteiden terät ovat hyvin teräviä. Käsittele niitä varoen.**

Vinkkejä: Jos lisälaitteet värjäntyvät elintarvikkeiden takia (porkkanat, appelsiinit...), hankkaa niitä kankaalla, joka on kos-
tutettu ruokaöljyllä, tee sitten normaali puhdistus.

MITÄ TEHDÄ, JOS LAITE EI TOIMI?

Jos laite ei toimi, tarkasta:

- laitteen liitäntä.
- kaikkien lisälaitteiden kiinnitys.

Laitteesi ei toimi vieläkkään? Käännä valtuutetun huoltokeskuksen puoleen (katso listaa huoltokirjasessa).

SÄHKÖLAITE KÄYTTÖIKÄNSÄ LOPUSSA

DEEE-SUOSITUKSIA



Edistäkäämme ympäristönsuojelua

- ① Laitteessa on paljon arvokkaita kierrätettäviä materiaaleja.
- ➡ Toimita se keräyspisteeseen, jotta se käsitellään asianmukaisesti.

LAITTEEN PAKKAUSMATERIAALIN HEITTÄMINEN POIS

FI



Pakkauksessa on pelkästään ympäristölle vaarattomia aineita, jotka voi heittää pois voimassa olevien kierrätysäättösten mukaisesti. Laitteen heittämiseksi pois on otettava yhteys kunnan asianomaisiin viranomaisiin.

Τα εξαρτήματα που παρέχονται μαζί με το μοντέλο που μόλις αγοράσατε απεικονίζονται στην ετικέτα που βρίσκεται στο επάνω μέρος της συσκευασίας.

Μπορείτε να εξατομικεύσετε τη συσκευή σας προμηθευόμενοι τα εξαρτήματα που περιγράφονται στο εγχειρίδιο από το κατάστημα όπου αγοράσατε τη συσκευή σας ή ένα εξουσιοδοτημένο κέντρο σέρβις.

Συμβουλές ασφάλειας

- Διαβάστε προσεκτικά τις οδηγίες χρήσης πριν χρησιμοποιήσετε για πρώτη φορά τη συσκευή σας: η κατασκευάστρια εταιρεία δεν φέρει καμία ευθύνη σε περίπτωση χρήσης που δεν ακολουθεί τις οδηγίες αυτές.
- Η παρουσία συσκευής δεν προορίζεται προς χρήση από άτομα (συμπεριλαμβανομένων των παιδιών) των οποίων η σωματική, αισθητήρια ή πνευματική ικανότητα είναι μειωμένη, ή από άτομα χωρίς εμπειρία ή γνώση ως προς τη χρήση, εκτός εάν τα άτομα αυτά βρίσκονται υπό επίβλεψη ή ακολουθούν πρότερες οδηγίες που αφορούν στη χρήση της συσκευής από κάποιο άτομο που είναι υπεύθυνο ως προς την ασφάλειά τους. Τα παιδιά πρέπει να βρίσκονται υπό επίβλεψη προκειμένου να διασφαλιστεί ότι δεν θα χρησιμοποιήσουν τη συσκευή ως παιχνίδι.
- Εκτός από τον καθαρισμό και τη συντήρηση που γίνονται από τον χρήστη, κάθε άλλη εργασία επιδιόρθωσης θα πρέπει να ανατίθεται οπωσδήποτε σε ένα εξουσιοδοτημένο κέντρο σέρβις (δείτε τη λίστα στο βιβλιαράκι σέρβις).
- Απενεργοποιήστε τη συσκευή και αποσυνδέστε τη από το ρεύμα προτού αλλάξετε εξαρτήματα ή έρθετε σε επαφή με τα κινητά μέρη κατά τη λειτουργία.
- Βεβαιωθείτε ότι η ηλεκτρική τάση που αναγράφεται πάνω στη συσκευή σας αντιστοιχεί στην τάση της ηλεκτρικής σας εγκατάστασης.

Οποιοδήποτε σφάλμα στη σύνδεση ακυρώνει την εγγύηση.

- Η συσκευή αυτή προορίζεται αποκλειστικά για μαγειρική χρήση και εντός του εσωτερικού του σπιτιού.
- Μη χρησιμοποιείτε τη συσκευή εάν δεν λειτουργεί σωστά, εάν υπέστη βλάβη ή εάν υπέστη ζημιά το καλώδιο τροφοδοσίας ή το φις.
- Προκειμένου να αποφύγετε κάθε κίνδυνο, θα πρέπει να ζητήσετε να σας αντικαταστήσουν υποχρεωτικά τα εξαρτήματα που έχει υποστεί ζημιά σε ένα εξουσιοδοτημένο κέντρο σέρβις (δείτε τη λίστα στο βιβλιαράκι σέρβις).
- Μην τοποθετείτε τη συσκευή, το φις ή το καλώδιο τροφοδοσίας μέσα σε νερό ή οποιοδήποτε άλλο υγρό.
- Μην αφήνετε το καλώδιο ηλεκτρικής τροφοδοσίας κοντά στα παιδιά, να έρχεται σε επαφή με ζεστά αξεσουάρ της συσκευής ή σε άλλη πηγή ζέστης ούτε να ακουμπά σε κοφτερές προεξοχές.
- Για την ασφάλειά σας, να χρησιμοποιείτε μόνο γνήσια αξεσουάρ και ανταλλακτικά που είναι κατάλληλα για τη συσκευή σας.
- Να χρησιμοποιείτε πάντα τους πιεστήρες (b1, i1, m1) για να κατευθύνετε τις τροφές μέσα από τα στόμια τροφοδότησης, ποτέ τα δάχτυλα, πιρούνι, κουτάλι, μαχαίρι ή οποιοδήποτε άλλο αντικείμενο κατά τη λειτουργία της συσκευής.
- Μη θέτετε σε λειτουργία τη συσκευή όταν είναι άδειο.
- Ποτέ μη χρησιμοποιείτε το μπολ ανάμειξης (h3) αν το δοχείο είναι άδειο, χωρίς καπάκι (h2) ή αν περιέχει μόνο ξηρά τροφή, και μη χύνετε ποτέ μέσα στο δοχείο υγρά που βράζουν.
- Να χρησιμοποιείτε τη συσκευή επάνω σε λεία, καθαρή και στεγνή επιφάνεια.
- Μην τοποθετείτε τα εξαρτήματα στο φούρνο μικροκυμάτων και μην τα αποστειρώνετε.
- Μην αφήνετε να κρέμονται μακριά μαλλιά, κασκόλ, γραβάτες, κ.λπ... πάνω από τα κινούμενα εξαρτήματα.
- Να αποσυνδέετε πάντα το καλώδιο από την πρίζα όταν τερματιστεί η χρήση της συσκευής, όταν συμβεί διακοπή ρεύματος ή πριν την καθαρίσετε.
- Να χειρίζεστε το μεταλλικό μαχαίρι (d1), το μαχαίρι του μπολ ανάμειξης (h), του μικρού κόπτη (j), του μύλου (k), της κεφαλής του κόπτη (m3) και τους δίσκους κοπής λαχανικών (e) με προσοχή: είναι εξαιρετικά αιχμηρά. Πρέπει οπωσδήποτε να αφαιρέτε το μεταλλικό μαχαίρι (d1) τραβώντας τον οδηγό του (c) προτού αδειάσετε το περιεχόμενο του μπολ.
- Μη χρησιμοποιείτε τα εξαρτήματα ως δοχεία (για κατάψυξη - ψήσιμο - αποστείρωση με ψυχρό αέρα).
- Μη χρησιμοποιείτε το φίλτρο (i3) ούτε τη βάση (i4) του φυγοκεντρικού στίφτη εάν έχουν υποστεί βλάβη.
- Μη χρησιμοποιείτε το μίξερ (f2) ή τον δίσκο παρασκευής κρέμας (f1) για ανάμειξη βαριών ζυμών.

Καθαρισμός

- Αποσυνδέστε τη συσκευή από το ρεύμα.
- Για να γίνεται πιο εύκολο ο καθαρισμός, ξεπλύνετε γρήγορα τα εξαρτήματα αμέσως μόλις τα χρησιμοποιήσετε.
- Πλύνετε και στεγνώστε τα εξαρτήματα: πλένονται στο πλυντήριο πιάτων, βυθισμένα σε νερό ή κάτω από τη βρύση εκτός από τα εξαρτήματα της κεφαλής κόπτη (l + mA + m2 + m3 + m4 + m5), του σώματος μίξερ (f2) και του σώματος της συσκευής (a). Σκουπίστε τα εξαρτήματα αυτά που εξαίρονται με ένα βρεγμένο σφουγγάρι.
- Αφού τα σκουπίσετε, καλύψτε με μαγειρικό λάδι το μαχαίρι (m3) και τις εσχάρες (m4) για να αποφευχθεί κάθε πιθανότητα οξείδωσης.
- Ρίξτε ζεστό νερό με μερικές σταγόνες υγρού σαπουνιού στο μπολ ανάμειξης (h3). Κλείστε το καπάκι (h2), που διαθέτει πώμα δοσομέτρησης (h1). Ανακινήστε το μερικές φορές. Αποσυνδέστε τη συσκευή από το ρεύμα. Ξεπλύνετε το μπολ. Σκουπίστε το με ένα βρεγμένο σφουγγάρι.
- Οι λάμες των εξαρτημάτων είναι εξαιρετικά κοφτερές. Να τις χειρίζεστε με μεγάλη προσοχή.

Συμβουλή: σε περίπτωση χρωματισμού των εξαρτημάτων σας από τις τροφές (καρότα, πορτοκάλια...), τρίψτε τα με ένα πανί εμποτισμένο με μαγειρικό λάδι και στη συνέχεια εκτελέστε τον συνηθισμένο καθαρισμό.

Τι να κάνετε σε περίπτωση προβλήματος λειτουργίας της ΣΥΣΚΕΥΗΣ σας

Εάν η συσκευή σας δεν λειτουργεί, ελέγξτε:

- τη σύνδεση της συσκευής σας με το ρεύμα.
- την ασφάλιση του κάθε εξαρτήματος.

Η συσκευή σας εξακολουθεί να μη λειτουργεί; Επικοινωνήστε με ένα εξουσιοδοτημένο κέντρο σέρβις (δείτε τη λίστα στο βιβλιαράκι σέρβις).

ΗΛΕΚΤΡΟΝΙΚΟ ΠΡΟΪΟΝ ΣΤΟ ΤΕΛΟΣ ΤΗΣ ΖΩΗΣ ΤΟΥ

ΣΥΣΤΑΣΕΙΣ Ε.Ε



Συμβάλλουμε στην προστασία του περιβάλλοντος

- ① Η συσκευή σας περιέχει πολλά αξιοποιήσιμα ή ανακυκλώσιμα υλικά.
- ➔ Παραδώστε τη σε ένα κέντρο διαλογής το οποίο θα αναλάβει την επεξεργασία της.

Απόρριψη των υλικών συσκευασίας της συσκευής και της συσκευής



Η συσκευασία αποτελείται αποκλειστικά από υλικά που είναι ακίνδυνα προς το περιβάλλον και μπορούν να απορριφθούν σύμφωνα με τις ισχύουσες διατάξεις ανακύκλωσης. Για την απόρριψη της συσκευής, ζητήστε πληροφορίες από την αρμόδια υπηρεσία του δήμου σας.

ΕΛ

SATIN ALDIĞINIZ MODELİN İÇERDİĞİ AKSESUARLAR, AMBALAJIN ÜZERİNDE YER ALAN ETİKET ÜZERİNDE BELİRTİLMİŞTİR.

Cihazınızı kişiselleştirebilirsiniz ve el kitabında belirtilen aksesuarları her zamanki satıcınızdan veya yetkili servis merkezinden temin edebilirsiniz.

GÜVENLİK ÖNERİLERİ

- Cihazınızın ilk kullanımından önce kullanım kılavuzunu dikkatlice okuyunuz: kullanım kılavuzuna uygun olmayan bir kullanım bizim her türlü sorumluluğumuzu ortadan kaldıracaktır.
- Bu cihaz, fiziksel, duyuşsal veya zihinsel yetenekleri yetersiz olan, ya da deneyim ve bilgileri olmayan (çocuklar dahil) kişiler tarafından kullanılamaz. Ancak güvenliklerinden sorumlu olan ve cihazın kullanımı hakkında bilgilendirilmiş olan kişiler tarafından gözetim altında kullanılmalrı mümkündür. Cihazla oynamaları için çocuklar gözetim altında tutulmalıdır.
- Müşterinin gerçekleştirdiği temizlik ve her zamanki bakımın dışındaki her türlü müdahale yetkili bir merkez tarafından gerçekleştirilmelidir (servis kitapçığındaki listeye bakınız).
- Aksesuarları değiştirmeden önce veya çalışma esnasında hareketli olan kısımlara yaklaşmadan önce cihazı kapatın ve elektrik bağlantısını çekin.
- Cihazınızın besleme geriliminin elektrik tesisatınıza uygun olmasından emin olun.

Her türlü bağlantı hatası garantiyi iptal eder.

- Cihazınız sadece mutfakta ve ev içerisinde kullanıma yöneliktir.
- Cihazınız düzgün çalışmıyorsa, hasar gördü ise veya elektrik kablosu veya fişi hasar gördü ise kullanmayın.
- Her türlü tehlikeyi önlemek amacıyla, bunları zorunlu olarak yetkili bir merkezde değiştirin (servis kitapçığındaki listeye bakınız).
- Cihazı, elektrik kablosunu veya fişini suya veya herhangi bir sıvı içerisine koymayınız.
- Elektrik kablosunu çocukların ulaşabileceği yerlerde, cihazın sıcak bölgelerinin yakınında veya bunlarla temas halinde, bir sıcaklık kaynağı yakınında veya keskin bir köşe üzerinde bırakmayın.
- Güvenliğiniz için sadece cihazınıza uygun aksesuar ve çıkarılabilir parçalar kullanın.
- Besinleri oluklar içerisine yönlendirmek için her zaman iticileri (b1, i1, m1) kullanın, cihaz çalışırken asla parmaklarınızı, bir çatalı, bir kaşığı veya herhangi başka bir nesneyi kullanmayın.
- Cihazı boş olarak kullanmayın.
- Karıştırıcı hazneyi (h3) asla içinde besin yokken, kapaksız (h2) veya sadece kuru ürünlerle kullanmayın ve içerisine kaynar sıvılar dökmeyin.
- Cihazınızı düz, temiz ve kuru bir zemin üzerinde kullanın.
- Aksesuarları mikro dalga fırına koymayın, sterilize etmeyin.
- Uzun saçları, eşarpları, kravatları, vs çalışır haldeki aksesuarlar üzerine sarkıtmayın.
- Kullanımınız sona erdiğinde, temizlerken veya elektrik kesintisi halinde cihazın fişini elektrik prizinden çekin.
- Metal bıçağı (d1), karıştırma haznesi bıçağını (h), mini kıyıcı bıçağını (j), öğütücünün bıçağını (k), kıyma başlığının bıçağını (m3) ve sebze kesme disklerini (e) ellerken dikkatli olun: çok keskindirler. Hazne içerisindekini boşaltmadan önce metal bıçağı (d1) tutma yerinden (c) tutarak çıkarmanız gerekmektedir.
- Aksesuarları kap olarak kullanmayın (dondurma - pişirme - sıcakta sterilize etme).
- Eğer hasarlı iseler filtreyi (i3) ve santrifüj tabanını (i4) kullanmayın.
- Ağır hamurlar hazırlamak için dövücüyü (f2) veya emülsiyonlama diskini (f1) kullanmayın.

TEMİZLİK

- Cihazın fişini elektrik prizinden çekin.
- Daha kolay bir temizlik için, kullanım sonrasında aksesuarları hemen durulayın.
- Aksesuarları yıkayın ve silin: kıyma başlığı bütünü (l + mA + m2 + m3 + m4 + m5), dövücü gövdesi (f2) ve motor bloğu (a) haricinde aksesuarlar bulaşık makinesine konulabilir ve akan musluk suyu altında yıkanabilir. Diğerlerini nemli bir süngerle silin.
- Sildikten sonra, bıçağı (m3) ve ızgaraları (m4) paslanma riskine karşı besinsel yağ ile yağlayın.
- Karıştırıcı hazne (h3) içerisine bir kaç damla sıvı sabun eklenmiş sıcak su dökün. Dozlayıcı kapağı (h1) olan kapağı (h2) kapatın. Bir kaç kere karıştırın. Cihazın fişini çekin. Hazneyi durulayın. Nemli bir bezle silin.
- **Aksesuarların bıçakları çok keskindir. Ellerken dikkatli olun.**

Püf noktası: aksesuarlarınızın besinler tarafından (havuç, portakal...) boyanması halinde, besinsel yağla batırılmış bir bez ile silin ve ardından her zamanki temizliğini yapın.

ÇİHAZINIZ ÇALIŞMIYORSA NE YAPMAK GEREKİR?

Cihazınız çalışmıyorsa, şunları kontrol edin:

- cihazınızın bağlantısını.
- Her aksesuarın kilitlemiş olmasını.

Cihazınız hala çalışmıyor mu? Yetkili bir servis merkezine müracaat edin (servis kitapçığındaki listeye bakınız).

KULLANIM ÖMRÜ SONA EREN ELEKTRONİK ÜRÜN

DEEE TALİMATLAR



Çevre korumasına katılım

- ① Cihazınız çok sayıda değerlendirilebilir veya geri dönüştürülebilir materyaller içermektedir.
- ⇒ İşlenmesi için bir toplama noktasına bırakınız.

ÇİHAZIN AMBALAJ MALZEMELERİNİN İMHA EDİLMESİ



Ambalaj sadece çevre için zararsız materyaller içermektedir, dolayısıyla yürürlükteki geri dönüşüm koşullarına uygun olarak atılabilirler.
Cihazın atılması için, bulunduğunuz beldenin onaylı servisine danışın.

TR

ماذا تفعل إذا توقف المنتج عن العمل؟

- في حال تعطل جهازك، تأكد:
- التوصيل بالتيار
 - تركيب الملحقات
- جهازك مازال معطلا؟ اتصل بمركز خدمة معتمد (راجع القائمة في كتيب الخدمة).

منتج إلكتروني انتهت صلاحيته

توصيات خاصة بنفايات المعدات الكهربائية و الإلكترونية

حماية البيئة أولاً:

- يحتوي جهازك على العديد من المواد القيمة التي يمكن إعادة تصنيعها.
- عند تلف الجهاز سلمه إلى منطقة تجميع للتعامل معه بطريقة آمنة.



التخلص من مواد التغليف والمنتج

إن التغليف يحتوي على مواد لا تشكل خطراً على البيئة، و يمكن التخلص منها طبقاً لقوانين إعادة التصنيع السارية المفعول.
لرمي المنتج، اتصل بالمصلحة المختصة التابعة لبلديتك.



الملحقات المرفقة بالموديل الذي لديك موضحة في الملصق الموجود أعلى التغليف.

يمكنك تغيير مواصفات منتجك بشراء الملحقات المبينة في دليل الاستعمال لدى بائع المعتاد أو مركز خدمة معتمد.

إرشادات السلامة

- يرجى قراءة إرشادات الاستعمال بعناية قبل استعمال المنتج للمرة الأولى: الاستعمال المخالف للإرشادات يعني المصنّع من أية مسؤولية.
- لم يعد هذا المنتج ليُستعمل بواسطة أشخاص (بمن فيهم الأطفال) لا يتمتعون بقدرات بدنية وحسية وعقلية كافية، أو أشخاص ليست لديهم الخبرة أو المعرفة، ما لم تتم مراقبتهم، أو إرشادهم عن كيفية استعمال المنتج بواسطة شخص مسؤول من أجل السلامة. يجب مراقبة الأطفال للتأكد بأنهم لا يعبتون بالمنتج.
- إن تدخلك يقتصر على تنظيف المنتج و صيانتها بصفة اعتيادية أما ما عداه فيجب أن يقوم به مركز معتمد (راجع القائمة في كتيب الخدمة).
- أوقف تشغيل المنتج و افصله عن التيار الكهربائي قبل تغيير الملحقات ولا تقرب من الأجزاء المتحركة أثناء التشغيل.
- تأكد أن التيار الكهربائي لمنتجك يتطابق مع تيار الشبكة الكهربائية لديك.

أي خطأ في التوصيل يؤدي إلى إلغاء الضمانة.

- صمم هذا المنتج لتحضير الطعام داخل المنزل فقط.
- لا تستعمل المنتج إذا كان لا يعمل بكفاءة أو إذا تعرض للتلف أو إذا تعرض السلك الكهربائي أو القابس للتلف.
- لتفادي أي خطر، عليك باستبدالهما في مركز خدمة معتمد (راجع القائمة في كتيب الخدمة).
- لا تغمر المنتج أو السلك الكهربائي أو القابس في الماء أو في أي سائل آخر.
- يجب ألا يترك السلك الكهربائي في متناول الأطفال و ألا يكون قريبا من الأجزاء الساخنة للمنتج أو ملامسا لها أو قريبا من مصدر للحرارة أو يمر فوق زاوية حادة.
- من أجل سلامتك، استعمل فقط الملحقات و قطع الغيار المناسبة لمنتجك.
- استعمل دائما الدفشات (b1، a1، m1) لتمرير الطعام عبر أنبوب التلقيم و لا تستعن أبدا بالأصابع أو شوكة الطعام أو ملعقة أو سكين أو أي أداة منزلية أخرى أثناء تشغيل الجهاز.
- لا تستعمل الجهاز عندما يكون فارغا.
- لا تشغل وعاء الخلط (h3) بدون وجود مكونات الطعام أو بدون الغطاء (h2) أو باستعمال مواد جافة فقط. لا تصب في الوعاء سوائل بدرجة الغليان.
- استعمل الجهاز على مكان مسطح نظيف و جاف.
- لا تضع الملحقات في فرن المايكروويف و لا تعقمها.
- لا تترك خصلات الشعر، المناديل، رطبات العنق و غيرها متدلّية فوق الملحقات أثناء تشغيل المنتج.
- أفضل الجهاز دائما عند الانتهاء من استعماله أو عند تنظيفه أو في حال انقطاع التيار الكهربائي.
- تعامل بحذر مع السكين المعدني (d1)، سكين وعاء الخلط (h)، سكين المفرمة الصغيرة (j)، سكين المطحنة (k)، سكين رأس الفرم (m3)، أسطوانات تقطيع الخضار (e)، لأنها أجزاء حادة جدا. يجب نزع السكين المعدني (d1) من أداة التدوير (c) قبل إفراغ محتوى الوعاء.
- لا تستعمل الملحقات كحاوية (تجميد، طهي، تعقيم بالحرارة).
- لا تستعمل الفلتر (i3) أو القاعدة (i4) التابعة للعصارة في حال تعرضهما للتلف.
- لا تستعمل الخفاقة (f2) أو أسطوانة الاستحلاب (f1) لتحضير عجائن ثقيلة.

التنظيف

- أفضل الجهاز عن التيار.
- لتسهيل التنظيف، اغسل الملحقات بمجرد الانتهاء من استعمالها.
- اغسل و امسح الملحقات: يمكن وضع الملحقات في جلاية الصحون أو غمرها في الماء أو وضعها تحت ماء جارية باستثناء مجموعة رأس الفرم (m5+m4+m3+m2+m1+1)، جسم الخفاقة (f2)، وحدة المحرك (a). امسحها بإسفنج رطبة.
- بمجرد مسح السكين (m3) و الشبكات (m4) ادهنها بزيت الطعام لكي لا تصدأ.
- اسكب الماء الساخن الممزوج بالصابون السائل في وعاء الخلط (h3). أغلق الغطاء (h2) المزود بسدادة القياس (h2). نظف بالضغط على زر النبضات. أفضل الجهاز عن التيار، اغسل الوعاء و امسح بإسفنج رطبة.
- إن شفرات الملحقات حادة جدا و لذلك يجب التعامل معها بحذر.

نصيحة: في حال تلون الملحقات بسبب طبيعة بعض المواد (جزر، برتقال...)، افركها بقطعة قماش مبللة بزيت الطعام ثم نظفها كالمعتاد.

اگر دستگاه کار نکرد چه باید کرد؟

اگر دستگاه کار نکرد نسبت به موارد زیر اطمینان حاصل کنید:

- وصل بودن دستگاه به برق
 - قفل بودن هریک از وسایل جانبی.
- اگر دستگاه باز هم کار نکرد؟ به یکی از مراکز مجاز رجوع کنید (به فهرست آنها در دفترچه تعمیرات مراجعه کنید).

پایان حیات دستگاه های الکترونیکی

توصیه های DEEE

به حفظ محیط زیست کمک کنیم!

دستگاه شما حاوی مقادیر زیادی مواد قابل استفاده مجدد میباشد.
آنها در محل مخصوص جمع آوری این نوع وسایل قرار دهید تا تحت عملیات لازم قرار گیرد.



دور انداختن بسته بندی و دستگاه

بسته بندی دستگاه صرفاً از موادی است که برای محیط زیست مضر نبوده و منطبق با مقررات جاری در مورد استفاده مجدد میباشد.
برای دور انداختن دستگاه، به ادارات مربوطه در محل زیست خود مراجعه نمایید.



وسایل جانبی موجود در مدلی که خریداری کرده اید، روی برچسب بسته بندی مشخص شده‌اند.
 می‌توانید سایر وسایل جانبی مندرج در دستور استفاده را نزد فروشنده یا یکی از مراکز مجاز تعمیرات خریداری نمایید.

توصیه های ایمنی

- قبل از اولین استفاده از دستگاه، شیوه مصرف آن را بدقت بخوانید: استفاده غیرمنطبق با دستور مصرف ما را از هرگونه مسئولیتی مبرا میسازد.
- این دستگاه برای استفاده افراد (و نیز کودکانی) که دارای نارسائی های جسمی، فکری و روانی میباشند و نیز اشخاص بدون تجربه و آگاهی ساخته نشده است، مگر تحت نظارت فردی که مسئول ایمنی و مراقبت آنها بوده و دستورات لازم برای استفاده از دستگاه را به آنها داده باشد. باید مراقب کودکان بود تا با این دستگاه بازی نکنند.
- هرگونه تعمیری بجز تمیز کردن و نگهداری متداول دستگاه باید توسط یکی از مراکز مجاز انجام گیرد (به فهرست آنها در دفترچه تعمیرات مراجعه کنید).
- در موقع تعویض کردن وسایل جانبی و یا نزدیک شدن به قسمت هائی که در موقع کار دستگاه متحرک میباشند، باید دستگاه را خاموش کرده و از برق بیرون بیاورید.
- مطمئن شوید که فشار برق دستگاه منطبق با فشار برق خانه میباشد. هرگونه اشتباه در وصل کردن دستگاه به برق ضمانت آنرا باطل می سازد.
- این دستگاه صرفاً برای استفاده غذائی در درون خانه ساخته شده است.
- در صورت عدم کارکرد صحیح یا صدمه دیدن سیم یا پریز، از استفاده از دستگاه خودداری کنید.
- برای پیشگیری از هرگونه خطری، آنها را فقط بوسیله یکی از مراکز مجاز جایگزین کنید (به فهرست آنها در دفترچه تعمیرات مراجعه کنید).
- دستگاه، سیم یا پریز آن را در آب یا هر مایع دیگری فرو نبرید.
- سیم دستگاه را در معرض دسترسی اطفال، در مجاورت و یا در تماس با پخش های داغ آن یا در نزدیکی یک منبع حرارتی و یا در زوایای تیز قرار ندهید.
- برای ایمنی، فقط از وسایل جانبی و بدکی منطبق با دستگاه خود استفاده کنید.
- فقط از فشاردهنده ها ($m1$, $i1$, $b1$) برای هدایت مواد درون لوله استفاده کنید، هرگز از انگشتان دست، چنگال، قاشق، چاقو یا هر وسیله دیگری ضمن کارکردن دستگاه استفاده نکنید.
- از دستگاه بطور خالی استفاده نکنید.
- کاسه میکسر ($h3$) را بصورت خالی، بدون سرپوش ($h2$) یا صرفاً با مواد خشک بکار نیاندازید و مایعات جوشان درون آن نریزید.
- از دستگاه در سطحی صاف، تمیز و خشک استفاده کنید.
- وسایل جانبی را درون مایکروویو قرار ندهاده و استرلیزه نکنید.
- از آویزان شدن موهای بلند، شال کردن، کراوات و غیره بالای وسایل جانبی در حال حرکت جلوگیری کنید.
- پس از پایان استفاده از دستگاه، در موقع تمیز کردن آن و یا قطع برق، پریز دستگاه را همیشه بیرون بیاورید.
- به تیغه فلزی ($d1$)، تیغه کاسه میکسر (h)، چرخ کننده کوچک (j)، خرد کننده (k)، سرچرخ ($m3$) و تیغه های مدور برش سبزیها (e) با احتیاط دست بزنید زیرا بسیار برنده هستند. قبل از خالی کردن کاسه و بیرون آوردن مواد درون آن، باید الزاماً پیشاپیش تیغه فلزی ($d1$) را با گرفتن بخش چرخاننده (c) آن بیرون بیاورید.
- از وسایل جانبی به عنوان ظرف استفاده نکنید (برای منجمد کردن - پختن - ساترلیزه کردن با حرارت بالا).
- اگر صافی ($i3$) و پایه ($i4$) سانتریفوژ صدمه دیده باشند، از استفاده از آنها پرهیز کنید.
- از همزن ($f2$) و دیسک امولسیون کننده ($f1$) برای خمیرهای سنگین استفاده نکنید.

تمیز کردن

- دستگاه را از برق بیرون بیاورید.
- برای سهولت در تمیز کردن، وسایل جانبی را بمحض پایان استفاده بشوئید.
- وسایل جانبی را شسته و خشک کنید: آنها قابل شستن در ماشین ظرفشویی هستند بجز مجموعه سرچرخ ($m3 + m4 + m5$ + $m2 + m1$)، بدنه همزن ($f2$) و موتور (a). اینها را با یک پارچه مرطوب تمیز کنید.
- پس از تمیز کردن، تیغه ($m3$) و شبکه های ($m4$) را با روغن غذایی آندود کنید تا از خطر اکسیده شدن پیشگیری شود.
- آب گرم همراه با چند قطره صابون مایع درون کاسه میکسر ($h3$) بریزید. سرپوش ($h2$) مجهز به سربیس اندازهگیر ($h1$) را ببندید.
- چند بار فشار دهید. دستگاه را از برق بیرون بیاورید. کاسه را بشوئید. آن را بکمک یک ابر مرطوب پاک کنید.
- تیغه های وسایل جانبی بسیار تیز هستند. به آنها با احتیاط دست بزنید.

ترفند: در صورت رنگ گرفتن وسایل جانبی بوسیله مواد غذایی (از قبیل هویج، پرتقال و غیره)، آنها را با یک پارچه آغشته به روغن غذایی مالیده و سپس به تمیز کردن معمولی آنها بپردازید.

AKCESORIA BĘDĄCE CZĘŚCIĄ ZAKUPIONEGO PRZEZ PAŃSTWA MODELU ZOSTAŁY PRZEDSTAWIONE NA ETYKIECIE ZNAJDUJĄCEJ SIĘ NA WIERZCHU OPAKOWANIA.

Można spersonalizować urządzenie i nabyć w punkcie sprzedaży lub autoryzowanym serwisie następujące akcesoria opisane w instrukcji.

ZASADY BEZPIECZEŃSTWA

- Przed pierwszym użyciem prosimy uważnie przeczytać instrukcję obsługi urządzenia: nieprawidłowa obsługa urządzenia zwalnia nas z wszelkiej odpowiedzialności.
- Urządzenie to nie powinno być używane przez osoby (w tym przez dzieci), których zdolności fizyczne, sensoryczne lub umysłowe są ograniczone, ani przez osoby nie posiadające odpowiedniego doświadczenia lub wiedzy, chyba że osoba odpowiedzialna za ich bezpieczeństwo nadzoruje ich czynności związane z używaniem urządzenia lub udzieliła im wcześniej wskazówek dotyczących jego obsługi. Należy dopilnować, aby dzieci nie używały urządzenia do zabawy.
- Oprócz czyszczenia i zwykłej konserwacji urządzenia, które należą do obowiązków klienta, wszelkie inne czynności obsługowe powinny być wykonywane w autoryzowanym serwisie (patrz lista w książeczce serwisowej).
- Wyłączyć urządzenie i odłączyć je od źródła zasilania przed zmianą przystawki lub zanim dotknie się części będących w ruchu w czasie funkcjonowania urządzenia.
- Sprawdzić, czy napięcie domowej instalacji elektrycznej jest zgodne z napięciem wymaganym do pracy urządzenia.

Każde nieprawidłowe podłączenie do sieci powoduje utratę gwarancji.

- Państwa urządzenie przeznaczone jest wyłącznie do użytku kuchennego wewnątrz pomieszczenia.
- Nie używać urządzenia, jeśli nie działa ono prawidłowo, jeśli uległo uszkodzeniu lub jeśli uszkodzona jest wtyczka lub przewód zasilający.
- Ze względów bezpieczeństwa, przewód musi być wymieniany przez autoryzowane centrum serwisowe (patrz lista w książeczce serwisowej).
- Nie wkładać urządzenia, przewodu zasilającego czy wtyczki do wody lub innych płynów.
- Kabel zasilania należy układać w miejscu niedostępnym dla dzieci, nie może on znajdować się w pobliżu nagrzewających się elementów urządzenia, źródeł ciepła lub ostrych krawędzi, ani z nimi się stykać.
- Ze względów bezpieczeństwa, należy używać tylko oryginalnych akcesoriów i części zamiennych dostosowanych do urządzenia.
- Aby wypychać produkty do kominków w czasie pracy urządzenia, używać wyłącznie popychaczy (b1, i1, m1), nigdy palców, widelców, łyżeczek, noży czy jakichkolwiek innych przedmiotów.
- Nie włączać pustego urządzenia.
- Nigdy nie uruchamiać misy blendera (h3) bez produktów, bez pokrywki (h2) lub zawierającej wyłącznie produkty suche oraz nie wlewać do niej wrzących płynów.
- Używać urządzenia na czystej, płaskiej i suchej powierzchni.
- Nie wkładać akcesoriów do kuchenki mikrofalowej i nie wyjąławić ich.
- Uważać, aby nad pracującymi elementami urządzenia nie zwisały długie włosy, szaliki, krawaty itp.
- Zawsze wyłączać urządzenie po zakończeniu jego użytkowania, aby je wyczyścić lub w przypadku przerwy w dostawie prądu.
- Ostrożnie obchodzić się z metalowym nożem (d1), nożem misy blendera (h), minisiekaczem (j), młynkiem (k), głowicą siekacza (m3) oraz tarczami do krojenia warzyw (e): są bardzo ostre. Należy obowiązkowo wyjąć metalowy nóż (d1) za pomocą napędu (c) przed opróżnieniem misy.
- Nie używać akcesoriów urządzenia jako pojemnika (zamrażanie – pieczenie – sterylizacja na gorąco).
- Nie stosować filtra (i3) ani podstawy (i4) sokowirówki, jeśli są uszkodzone.
- Nie stosować ubijaka (f2) ani tarczy emulgującej (f1) do wyrabiania ciężkich ciast.

CZYSZCZENIE

- Odłączyć urządzenie od zasilania.
- Aby ułatwić czyszczenie urządzenia, należy przepłukać akcesoria niezwłocznie po każdym użyciu.
- Myć i wycierać akcesoria: wszystkie akcesoria za wyjątkiem zespołu głowicy siekacza (l + mA + m2 + m3 + m4 + m5), korpusu ubijaka (f2) i napędu (a) mogą być myte w zmywarce do naczyń, zanurzone w wodzie lub płukane pod bieżącą wodą. Te ostatnie przecierać wilgotną gąbką.
- Po wytarciu, posmarować olejem jadalnym nóż (m3) i kratki (m4), aby nie uległy korozji.
- Wlać ciepłą wodę zmieszaną z kilkoma kroplami płynu do mycia naczyń do misy blendera (h3). Zamknąć pokrywkę (h2) wyposażoną w korek dozownik (h1). Kilka razy uruchomić przycisk pulsacyjny. Odłączyć urządzenie od zasilania. Przepłukać misę. Przecierać urządzenie wilgotną gąbką.
- **Aksesoria mają bardzo ostre ostrza. Należy się z nimi obchodzić ostrożnie.**

Rada praktyczna: w przypadku zabarwienia elementów urządzenia przez produkty spożywcze (przez marchewkę, porażnicę...), przetrzeć je ściereczką zamoczoną w oleju spożywczym, a następnie normalnie umyć.

CO ROBIĆ, JEŚLI URZĄDZENIE NIE DZIAŁA?

Jeśli urządzenie nie działa, należy sprawdzić:

- podłączenie urządzenia.
- zamocowanie każdej przystawki.

Urządzenie nadal nie działa? Należy zwrócić się do autoryzowanego centrum serwisowego (patrz lista w książeczce serwisowej).

ZUŻYTY PRODUKT ELEKTRONICZNY

ZALECENIA ODNOŚNIE ZUŻYTEGO SPRZĘTU ELEKTRYCZNEGO I ELEKTRONICZNEGO



Bierzmy udział w ochronie środowiska!

- ① Urządzenie to zbudowane jest z licznych materiałów nadających się do powtórnego wykorzystania lub recyklingu.
- ➔ Należy oddać je do punktu zbiórki odpadów w celu przetworzenia.

WYRZUCANIE OPAKOWAŃ I URZĄDZENIA



Opakowanie zawiera wyłącznie materiały bezpieczne dla środowiska, które można wyrzucić zgodnie z obowiązującymi przepisami w zakresie recyklingu. Aby wyrzucić urządzenie, należy zasięgnąć informacji u odpowiednich służb komunalnych.

PŘÍSLUŠENSTVÍ DODÁVANÉ S MODELEM, KTERÝ JSTE SI ZAKOUPILI, JE VYOBRAZENO NA ŠTÍTKU NA HORNÍ ČÁSTI OBALU.

Přístroj můžete dovybavit podle Vašich představ příslušenstvím popsáním v tomto návodu, které lze zakoupit u obvyklého prodejce nebo ve schváleném servisním středisku.

BEZPEČNOSTNÍ POKYNY

- Před prvním použitím přístroje si pozorně přečtěte návod: použití v rozporu s návodem zbavuje naši společnost jakékoli odpovědnosti.
- Tento přístroj není určen k tomu, aby ho používaly osoby (včetně dětí), jejichž fyzické, smyslové nebo duševní schopnosti jsou sniženy, nebo osoby bez patřičných zkušeností nebo znalostí, pokud na ně nedohlíží osoba odpovědná za jejich bezpečnost nebo pokud je tato osoba předem nepoučila o tom, jak se přístroj používá. Na děti je třeba dohlížet, aby si s přístrojem nehrály.
- Jakýkoliv jiný zásah, než je běžné čištění a údržba, které provádí zákazník, musí provádět schválené servisní středisko (viz seznam v servisní knížce).
- Před výměnou příslušenství nebo dotýkáním se součástí, které jsou při zapnutí přístroje pohyblivé, přístroj vypněte a odpojte od zdroje napájení.
- Zkontrolujte, zda jmenovité napětí Vašeho přístroje odpovídá napětí Vaší elektrické zásuvky.

Při jakémkoliv chybném připojení k síti zaniká záruka.

- Váš přístroj je určen výhradně k přípravě pokrmů a používání uvnitř bytu.
- Přístroj nepoužívejte, pokud řádně nefunguje, pokud byl poškozen nebo jestli byl poškozen přírodní kabel nebo zástrčka.
- Vyhnete se jakémukoli nebezpečí a povinně je nechte vyměnit ve smluvním servisním středisku (viz seznam v servisní příručce).
- Přístroj, napájecí šňůru nebo zástrčku nikdy nedávejte do vody ani do žádné jiné tekutiny.
- Napájecí šňůra se nikdy nesmí nacházet na dosah dětí, v blízkosti teplých částí vašeho přístroje nebo v kontaktu s nimi, v blízkosti tepelného zdroje a nesmí ležet na ostré hraně.
- V zájmu vlastního bezpečí používejte pouze příslušenství a náhradní díly, které jsou určené pro váš přístroj.
- Pro zasunutí potravin do plnicího otvoru používejte vždy pěchovátka (b1, i1, m1), pokud je přístroj zapnutý, nikdy netlačte potraviny prsty, vidličkou, nožem nebo jakýmkoli jiným předmětem.
- Přístroj nepoužívejte při chodu naprázdno.
- Mixovací nádobu (h3) nikdy nepoužívejte bez surovin, bez víka (h2) nebo pouze se suchými potravinami a nenalévejte do ní vařící vodu.
- Přístroj používejte pouze na rovné, čisté a suché ploše.
- Příslušenství nedávejte do mikrovlnné trouby a nevyvařujte je.
- Dbejte na to, aby se během provozu nenacházely bezprostředně nad příslušenstvím dlouhé vlasy, šály, kravaty, atd.
- Přístroj vždy odpojte od napájení, přestanete-li jej používat, čistíte-li jej nebo pokud došlo k výpadku elektrického proudu.
- S kovovým nožem (d1), nožem mixovací nádoby (h), malého sekáčku (j), mlýnku (k), hlavy sekáčku a kotouči kráječe zeleniny (e) zacházejte velmi opatrně, neboť jsou velice ostré. Před vyprázdněním nádoby je vždy bezpodmínečně nutné vyjmout kovový nůž (d1) uchopením za jeho unášec.
- Příslušenství nepoužívejte k jiným účelům (mražení - vaření - sterilizace za horka).
- Filtr (i3) ani základnu (i4) odšťavovače nepoužívejte, pokud jsou poškozené.
- Šlehač (f2) nebo emulgační kotouč (f1) nepoužívejte na přípravu hustého těsta.

ČIŠTĚNÍ

- Přístroj odpojte od elektrické sítě.
- Pro lepší čištění jednotlivých příslušenství po použití rychle opláchněte.
- Umyjte a osušte jednotlivá příslušenství; příslušenství je možné mýt v myčce, ve dřezu nebo pod tekoucí vodou, s výjimkou sestavy hlavy sekáčku (l + mA + m2 + m3 + m4 + m5), těla šlehače (f2) a těla motoru (a). Tyto součásti omývejte vlhkou houbičkou.
- Po otření dosucha potřete jedlým olejem nůž (m3) a mřížky (m4), abyste zamezili riziku koroze.
- Nalijte do mixovací nádoby (h3) teplou vodu s několika kapkami tekutého mýdla. Zavřete víko (h2) s dávkovačem (h1). Zapněte několikrát pulzní chod. Přístroj odpojte od elektrické sítě. Nádobu vypláchněte. Vytřete ji vlhkou houbičkou.
- **Nože příslušenství jsou velmi ostré. Zacházejte s nimi velmi opatrně.**

Rada: Pokud jsou některé části příslušenství zbarveny potravinami (mrkev, pomeranče...), otřete je hadříkem namočeným do jedlého oleje a poté je umyjte běžným způsobem.

CO DĚLAT, KDYŽ VÁŠ PŘÍSTROJ NEFUNGUJE?

Pokud Váš přístroj nefunguje, zkontrolujte:

- připojení přístroje,
- zajištění každého příslušenství.

Váš přístroj stále nefunguje? Obratě se na smluvní servisní středisko (viz seznam v servisní příručce).

ELEKTRICKÝ VÝROBEK NA KONCI ŽIVOTNOSTI

DOPORUČENÍ O NAKLÁDÁNÍ S ELEKTRICKÝM A ELEKTRONICKÝM ODPADEM



Podílejme se na ochraně životního prostředí

- ① Váš přístroj obsahuje čitelné materiály, které lze zhodnocovat nebo recyklovat.
- ② Svěřte jej sběrnému místu, kde s ním bude naloženo odpovídajícím způsobem.

LIKVIDACE OBALŮ A PŘÍSTROJE



Obal obsahuje výhradně materiály, které nejsou nebezpečné pro životní prostředí, vyhazují se v souladu s platnými pravidly pro recyklaci.

Informace o likvidaci přístroje získáte na příslušném oddělení ve vašem městě nebo obci.

PRÍSLUŠENSTVO, KTORÉ PATRÍ K MODELU, KTORÝ STE SI PRÁVE ZAKÚPILI, JE ZOBRAZENÉ NA ŠTÍTKU UMIESTNENOM NA VRCHNEJ STRANE OBALU.

Tento prístroj si môžete doplniť ďalším príslušenstvom a príslušenstvo opísané v návode si môžete zakúpiť u svojho predajcu alebo v autorizovanom servisnom stredisku.

BEZPEČNOSTNÉ POKYNY

- Pred prvým použitím tohto prístroja si starostlivo prečítajte návod na použitie: používanie, ktoré nie je v súlade s návodom na použitie, nás zbavuje akejkoľvek zodpovednosti.
 - Tento prístroj nesmú používať osoby (vrátane detí), ktoré majú zníženú fyzickú, senzorickú alebo mentálnu schopnosť, alebo osoby, ktoré nemajú na to skúsenosti alebo vedomosti, okrem prípadov, keď im pri tom pomáha osoba zodpovedná za ich bezpečnosť, dozor alebo osoba, ktorá ich vopred poučí o používaní tohto prístroja. Je vhodné dohliadať na deti, aby ste si boli istí, že sa s týmto prístrojom nehrajú.
 - Akýkoľvek zásah, iný ako je čistenie a pravidelná údržba, ktoré vykonáva klient, musí vykonať autorizované stredisko (pozri zoznam v servisnej knižke).
 - Pred výmenou príslušenstva alebo ak sa chcete dotýkať častí, ktoré sa počas prevádzky pohybuje, prístroj vypnite a odpojte napájanie.
 - Skontrolujte, či napájacie napätie vášho prístroja skutočne zodpovedá napätiu vašej elektrickej siete.
- Na škody spôsobené nesprávnym zapojením sa nevzťahuje záruka.**
- Tento prístroj je určený iba na prípravu jedál a musí sa používať iba vo vnútri domu.
 - Prístroj nepoužívajte, ak správne nefunguje, ak je poškodený alebo ak je poškodený napájací kábel alebo zástrčka.
 - Aby ste sa vyhli akémukoľvek riziku, nechajte ich bezpodmienečne vymeniť v autorizovanom stredisku (pozri zoznam v servisnej knižke).
 - Prístroj, napájací kábel alebo zástrčku neponárajte do vody ani do žiadnej inej tekutiny.
 - Napájací kábel nenechávajte v dosahu detí, v blízkosti ani v kontakte s teplými časťami prístroja, v blízkosti zdroja tepla alebo ostrého rohu.
 - Kvôli vlastnej bezpečnosti používajte iba príslušenstvo a náhradné diely, ktoré sú prispôbené pre váš prístroj.
 - Pri pridávaní potravín cez plniaci otvor počas prevádzky prístroja vždy používajte nadstavce na tlačenie (b1, i1, m1) a nikdy nepoužívajte prsty, vidličku, lyžičku, nôž ani žiaden iný predmet.
 - Prístroj nepoužívajte naprázdno.
 - Nádoby mixéra (h3) nikdy nezapínajte bez potravín, bez krytu (h2) alebo iba so suchými potravinami a nevlievajte do nej vriace tekutiny.
 - Prístroj používajte na rovnej, čistej a suchej pracovnej ploche.
 - Príslušenstvo nepoužívajte do mikrovlnnej rúry ani ho nesterilizujte.
 - Dbajte na to, aby sa dlhé vlasy, šály, kravaty, atď. nedostali nad zapnuté príslušenstvo.
 - Mixér vždy odpojte z elektrickej siete, keď ho prestanete používať, keď ho čistíte alebo v prípade výpadku elektrického prúdu.
 - Opatrne manipulujte s kovovým nožom (d1), s nožom nádoby mixéra (h), mini sekáča (j), drviča (k), hlavice mlynčeka (m3) a kotúčmi na rezanie zeleniny (e): sú veľmi ostré. Pred vyprázdnením obsahu nádoby musíte bezpodmienečne vybrať kovový nôž (d1). Pri vyťahovaní ho držte za unášač (c).
 - Príslušenstvo nepoužívajte ako nádobu (na mrazenie - varenie - sterilizáciu za tepla).
 - Ak sú filter (i3) a podstavec (i4) odšŕavovača poškodené, nepožívajte ich.
 - Na prípravu hustých ciest nepoužívajte šľahač (f2) ani emulzný kotúč (f1).

ČISTENIE

- Prístroj odpojte.
- Aby bolo čistenie jednoduchšie, po každom použití príslušenstvo rýchlo opláchnite.
- Príslušenstvo umyte a osušte: môže sa umývať v umývačke riadu, vo vode alebo pod tečúcou vodou, okrem hlavice mlynčeka (l + mA + m2 + m3 + m4 + m5), tela šľahača (f2) a bloku motora (a). Príslušenstvo, ktoré sa nesmie umývať, utrite vlhkou špongiou.
- Keď ste príslušenstvo utreli, nôž (m3) a mriežky (m4) natrite potravinárskym olejom, aby ste predišli riziku oxidácie.
- Do nádoby mixéra (h3) nalejte teplú vodu s niekoľkými kvapkami tekutého čistiaceho prostriedku. Zatvorte kryt (h2) vybavený dávkovacím uzáverom (h1). Niekoľkokrát prerušovane stroj zapnite. Prístroj odpojte. Nádobu opláchnite. Utrite ju vlhkou špongiou.
- **Čepele príslušenstva sú veľmi ostré. Manipulujte s nimi opatrne.**

Rady: v prípade, že potraviny (mrkvy, pomaranče...) zafarbia príslušenstvo, utrite ich handričkou napustenou potravinárskym olejom a potom ich bežným spôsobom očistite.

↪ ČO ROBIŤ, AK VÁŠ PRÍSTROJ NEFUNGUJE?

Ak váš prístroj nefunguje, skontrolujte:

- Zapojenie prístroja v elektrickej sieti.
- Zistenie každého príslušenstva.

Váš prístroj stále nefunguje? Obráťte sa na autorizované servisné stredisko (pozri zoznam v servisnej knižke).

↪ ELEKTRONICKÉ VÝROBKY NA KONCI ŽIVOTNOSTI

ODPORÚČANIA DEEE (Sprievodca o odpadoch – likvidácia elektronických a elektrických zariadení)



Podieľajme sa na ochrane životného prostredia!

- ① Váš prístroj obsahuje veľa zhodnotiteľných alebo recyklovateľných materiálov.
- ↻ Zaneste ho na zberné miesto, aby sa zabezpečilo jeho správne spracovanie.

↪ Likvidácia obalových materiálov a prístroja



Obal obsahuje výšš žu likvidovať v platnými nariadeniami tý
Ak chcete prístroj vyradiť, informujte sa na príslušnom oddelení vo vašom meste.

NASTAVKI, KI JIH VSEBUJE VAŠA PRAVKAR KUPLJENA NAPRAVA, SO PRIKAZANI NA NALEPKI NA GORNJI STRANI EMBALAŽE.

Napravo lahko prilagodite svojim potrebam in pri svojem običajnem prodajalcu ali v pooblaščenem servisnem centru nabavite nastavke, opisane v navodilu.

VARNOSTNI NASVETI

- Pred prvim zagonom naprave pazljivo preberite navodila za uporabo: v primeru uporabe, ki ni v skladu z navodili, je proizvajalec oproščen vsake odgovornosti.
- Naprava ni predvidena za uporabo s strani oseb (kamor so vključeni tudi otroci) z zmanjšanimi fizičnimi, čutilnimi ali duševnimi sposobnostmi, ali oseb, ki nimajo izkušenj z napravo, oziroma je ne poznajo, razen če oseba, ki odgovarja za njihovo varnost, poskrbi za nadzor ali za predhodno usposabljanje o uporabi naprave. Poskrbeti je treba za nadzor otrok in preprečiti, da se igrajo z napravo.
- Vsak poseg, razen čiščenja in običajnega vzdrževanja s strani kupca, mora izvajati pooblaščen servisni center (glejte knjižico s seznamom servisnih centrov).
- Pred zamenjavo nastavkov ali preden se približate delom, ki se premikajo med obratovanjem, zaustavite napravo in jo izključite iz omrežnega napajanja.
- Preverite ali napajalna napetost naprave ustreza napetosti vaše električne napeljave.

Napačna priključitev na omrežno napajanje razveljavi garancijo.

- Vaša naprava je namenjena izključno za uporabo v prehrabne namene in v notranjosti hiše.
- Naprave ne uporabljajte, če ne deluje pravilno, če je poškodovana ali če sta poškodovana napajalni kabel ali vtičnica.
- Da preprečite nevarnost, naj vam ju obvezno zamenjajo v pooblaščenem servisnem centru (glejte knjižico s seznamom servisnih centrov).
- Naprave, napajalnega kabla ali vtičnika ne postavljajte v vodo ali drugo tekočino.
- Napajalni kabel se nikoli ne sme nahajati v dosegu otroških rok, v bližini ali v stiku z vročimi deli naprave, blizu vira toplote ali na ostrem robu.
- Zaradi varnosti uporabljajte samo nastavke in nadomestne dele, ki so prilagojeni vaši napravi.
- Za pomikanje živil skozi lijak med delovanjem naprave vedno uporabljajte potiskače (b1, i1, m1), nikoli prstov, vilice, žlice, noža ali kakršnega koli drugega predmeta.
- Naprave nikoli ne uporabljajte prazne.
- Mešalne posode (h3) nikoli ne vključite brez sestavin, brez pokrova (h2) ali samo s suhimi proizvodi in vanjo ne zlivajte vrelih tekočin.
- Napravo uporabljajte na ravni, čisti in suhi površini.
- Nastavkov ne dajajte v mikrovalovno pečico in jih ne sterilizirajte.
- Pazite, da dolgi lasje, šali, kravate itd. ne visijo nad delujočimi nastavki.
- Napravo vedno izključite iz omrežnega napajanja, ko jo prenehate uporabljati, med čiščenjem ali v primeru izpada električnega toka.
- Pri ravnanju s kovinskim nožem (d1), nožem mešalne posode (h), mini sekljalnika (j), drobilnika (k), sekljalne glave (m3) ter s ploščami za rezanje zelenjave (e) bodite previdni: vsi so izredno ostri. Preden izpraznite vsebino posode, morate obvezno odstraniti kovinski nož (d1) s pogonske enote (c).
- Nastavkov ne uporabljajte kot posode (za zmrzovanje – kuhanje – vročo sterilizacijo).
- Ne uporabljajte filtra (i3) in podnožja (i4) sokovnika, če sta poškodovana.
- Ne uporabljajte gnetilnika (f2) ali stevalne plošče (f1) za pripravo težkega testa.

ČIŠČENJE

- Napravo izključite iz omrežnega napajanja.
- Za lažje čiščenje na hitro izplaknite nastavke takoj po uporabi.
- Operite in osušite nastavke: pomivate jih lahko v pomivalnem stroju, v vodi ali pod pipo, razen sestava sekljalne glave (l + mA + m2 + m3 + m4 + m5), ohišja gnetilnika (f2) in motornega bloka (a). Slednje dele obrišite z vlažno gobasto krpo.
- Ko se posušijo, namažite z jedilnim oljem nož (m3) in rešetke (m4), da preprečite nevarnost tjevanja.
- V mešalno posodo (h3) nalijte toplo vodo z dodatkom nekaj kapljic tekočega sredstva za pomivanje posode. Namestite pokrov (h2), opremljen s čepom dozirnika (h1). Nekajkrat pritisnite. Napravo izključite iz omrežnega napajanja. Izperite posodo. Obrišite jo z vlažno gobasto krpo.
- **Rezila nastavkov so zelo ostra. Z njimi ravnajte zelo previdno.**

Namig: V primeru da se nastavki obarvajo zaradi živil (korenje, pomaranče...), jih zdrgnite s krpo, namočeno v jedilno olje, nato pa jih očistite kot običajno.

KAJ NAREDITI, ČE VAŠA NAPRAVA NE DELUJE?

Če naprava ne deluje, preverite:

- ali je naprava priključena na omrežno napajanje.
- ali so vsi nastavki zaklenjeni.

Vaša naprava še vedno ne deluje? Obrnite se na pooblaščen servisni center (glejte knjižico s seznamom servisnih centrov).

ELEKTRONSKI IZDELKI PO KONCU ŽIVLJENJSKE DOBE

PRIPOROČILA OEEO



Sodelujmo pri prizadevanjih za zaščito okolja

- ① Vaša naprava vsebuje številne vredne materiale, ki se lahko reciklirajo.
- ➡ Zato jo odnesite na zbirno mesto, kjer jo bodo ustrezno predelali.

ODSTRANJEVANJE EMBALAŽNEGA MATERIALA IN NAPRAVE



Embalaža vsebuje izključno materiale, ki niso nevarni za okolje in ki se lahko odvržejo v skladu z veljavnimi predpisi glede recikliranja.

Glede odlaganja naprave na odpad se pozanimajte pri ustrezni mestni službi.

PRIKLJUČCI SADRŽANI U MODELU KOJI STE UPRAVO KUPILI PREDSTAVLJENI SU NA ETIKETI KOJA SE NALAZI NA DONJOJ STRANI AMBALAŽE

Kod svog redovnog prodavca ili u ovlaštenom centru za servisiranje možete da nabavite priključke opisane u uputstvu, u cilju personalizacije svog aparata.

BEZBEDNOSNI SAVETI

- Pažljivo pročitajte uputstvo za upotrebu pre prve upotrebe svog aparata: upotreba koja nije u skladu sa uputstvom za upotrebu oslobađa nas u potpunosti od odgovornosti.
- Ovaj aparat nije predviđen za upotrebu od strane lica (uključujući decu) čije su fizičke, čulne ili mentalne sposobnosti smanjene, ili od strane lica bez iskustva ili poznavanja, osim ako se ona ne mogu okoristiti, putem lica zaduženog za njihovu bezbednost, nadzorom ili prethodnim instrukcijama vezanim za upotrebu ovog aparata. Decu treba nadzirati tako da se ni u kom slučaju ne igraju aparatom.
- Svaku intervenciju osim redovnog čišćenja i održavanja od strane klijenta treba da obavlja ovlašćeni centar (vidi listu u brošuri za servisiranje).
- Zaustavite aparat i isključite ga iz dovoda struje pre menjanja priključaka ili pristupa delovima koji su u pokretu tokom rada.
- Provrite da li napon za napajanje vašeg aparata odgovara naponu u vašoj električnoj instalaciji.

U slučaju bilo kakve greške kod priključivanja u mrežu, garancija se poništava.

- Vaš aparat namenjen je samo za upotrebu u kuhinji i unutar kuće.
- Nemojte da koristite svoj aparat ako on ne funkcioniše ispravno, ako je bio oštećen ili ako su napojni kabl ili utikač oštećeni.
- U cilju izbegavanja svake opasnosti, dajte obavezno da se njihova zamjena obavi u ovlašćenom centru (vidi listu u brošuri za servisiranje).
- Nemojte da stavljate aparat, napojni kabl niti utikač u vodu niti u bilo koju drugu tečnost.
- Ne ostavljajte kabl za napajanje na domašaju dječjih ruku, u blizini ili u dodiru s vrućim dijelovima svog uređaja, u blizini izvora toplote ili na oštrouglu.
- Za vašu sigurnost, upotrebljavajte samo pribor i rezervne dijelove prilagođene vašem uređaju.
- Uvek koristite potiskivače (b1, i1, m1) da biste vodili hranu kroz dimnjak, a nikada prste, viljušku, kašiku, nož niti drugi predmet tokom funkcionisanja aparata.
- Nemojte da koristite svoj aparat na prazno.
- Nikada nemojte da puštate da zdela miksera (h3) funkcioniše bez sastojaka, bez poklopca (h2) ili samo sa suvim sastojcima, i u nju ne sipajte vrelu tečnost.
- Svoj aparat koristite na ravnoj, čistoj i suvoj površini.
- Nemojte da stavljate priključke u mikrotalasnu rernu niti da vršite njihovu sterilizaciju.
- Nemojte da dopuštate da vam visi duga kosa, marama, mašna, itd. ... iznad priključaka u radu.
- Uvek isključujte svoj aparat iz mreže čim ste prestali da ga koristite, kada ga čistite, ili u slučaju nestanka struje.
- Rukujte metalnim nožem (d1), nožem zdele miksera (h), mini-sekačem (j), drobilicom (k), glavom sekača (m3) i diskovima za sečenje povrća (e) sa oprezom: oni su krajnje naoštreni. Morate obavezno da izvučete metalni nož (d1) za njegovu osovinu (c) pre nego što ćete isprazniti sadržaj iz zdele.
- Nemojte da koristite priključke kao sude (zamrzavanje - kuvanje - sterilizacija na vrućem).
- Nemojte da koristite filter (i3) niti osnovu (i4) mešalice ako su oni oštećeni.
- Nemojte da koristite žice za mučenje (f2) niti disk za emulzioniranje (f1) za pripremu tvrdih testa.

ČIŠĆENJE

- Isključite aparat iz mreže.
- Za lakše čišćenje, brzo isperite priključke nakon upotrebe.
- Operite i posušite priključke: Oni mogu da se peru u mašini za pranje sudova, u vodi ili ispod slavine, osim sklopa glave sekača (l + mA + m2 + m3 + m4 + m5), tela mutilice (f2) i bloka motora (a). Prebrišite ove zadnje vlažnim sunderom.
- Kad su osušeni, predite kuhinjskim uljem nož (m3) i rešetke (m4) da biste izbegli rizik od oksidacije.
- Sipajte vruće vode uz dodatak nekoliko kapi tekućeg sredstva za pranje u zdelu miksera (h3). Zatvorite poklopac (h2), opremljen otvorom za doziranje (h1). Dajte nekoliko impulsa. Isključite aparat iz mreže. Isperite zdelu. Posušite je vlažnim sunderom.
- **Oštrice priključaka su krajnje naoštrene. Rukujte njima sa oprezom.**

Trikovi: U slučaju obojenosti priključaka hranom (šargarepa, pomorandža...), istrljajte ih pamučnom krpom umočenom u jestivo ulje, a zatim nastavite sa uobičajenim čišćenjem.

AKO VAŠ APARAT NE FUNKCIONIŠE, ŠTA DA RADITE?

Ako vaš aparat ne funkcioniše, proverite:

- da li je vaš aparat uključen u mrežu.
- da li je svaki priključak blokiran.

Vaš aparat još uvek ne funkcioniše? Obratite se ovlašćenom centru za servisiranje (vidi listu u brošuri za servisiranje).

ELEKTRIČNI ILI ELEKTRONSKI PROIZVOD NA ISTEKU ROKA UPOTREBE

PREPORUKE DEEE



Učestvujmo u zaštiti okoline

- ① Vaš aparat sadrži mnoge vredne materije ili materije koje mogu da se recikliraju.
- ➡ Poverite ga punktu za prikupljanje gde će se obaviti njegov tretman.

ELIMINACIJA MATERIJALA OD AMBALAŽE I APARATA



Ambalaža obuhvata isključivo materijale bez opasnosti po okolinu, koji mogu da se odlažu u skladu sa važećim odredbama o reciklaži.

Da biste aparat ostavili u otpad, obratite se odgovarajućoj službi u svojoj zajednici.

NASTAVCI SADRŽANI U MODELU KOJI STE UPRAVO KUPILI PREDSTAVLJENI SU NA ETIKETI KOJA SE NALAZI NA DONJOJ STRANI PAKIRANJA

Kod svog redovitog prodavača ili u ovlaštenome servisnom centru možete nabaviti nastavke opisane u uputi za uporabu, u cilju personalizacije svoga uređaja.

SIGURNOSNI SAVJETI

- Pozorno pročitajte uputu za uporabu prije prve uporabe svoga uređaja: uporaba koja nije sukladna s uputom za uporabu oslobađa nas u potpunosti od odgovornosti.
- Ovaj uređaj nije predviđen za uporabu od strane osoba (uključujući djecu) čije su fizičke, osjetilne ili mentalne sposobnosti umanjene, ili od strane osoba bez iskustva ili poznavanja, osim ako se one ne mogu okoristiti, putem posredovanja osobe zadužene za njihovu sigurnost, nadzorom ili prethodnim instrukcijama vezanim za uporabu ovog uređaja. Djecu treba nadzirati tako da se ni u kome slučaju ne igraju s uređajem.
- Svaku intervenciju osim redovitog čišćenja i održavanja od strane klijenta treba obavljati ovlašteni centar (vidi listu u servisnoj brošuri).
- Zaustavite uređaj i isključite ga iz dovoda struje prije mijenjanja nastavaka ili pristupa dijelovima koji su u pokretu tijekom funkcioniranja.
- Provjerite odgovara li napon za napajanje vašega uređaja naponu u vašoj električnoj instalaciji.

U slučaju bilo kakve greške pri priključivanju u mrežu, jamstvo se poništava.

- Vaš uređaj namijenjen je jedino za uporabu u kuhinji i unutar doma.
- Nemojte rabiti svoj uređaj ako on ne funkcionira ispravno, ako je bio oštećen ili ako su kabel za napajanje ili utikač oštećeni.
- U cilju izbjegavanja svake opasnosti, dajte obvezatno obaviti njihovu zamjenu u ovlaštenome centru (vidi listu u servisnoj brošuri).
- Nemojte stavljati uređaj, kabel za napajanje niti utikač u vodu niti u bilo koju drugu tekućinu.
- Ne ostavljajte kabel za napajanje na doseg dječjih ruku, u blizini ili u dodiru s vrućim dijelovima svoga uređaja, u blizini izvora topline ili na oštrome kutu.
- Za vašu sigurnost, upotrebljavajte samo nastavke i rezervne dijelove prilagođene vašemu uređaju.
- Uvijek rabite potiskivače (b1, i1, m1) da biste vodili hranu kroz dimnjak, a nikad prste, vilicu, žlicu, nož niti drugi predmet tokom funkcioniranja uređaja.
- Ne rabite svoj uređaj na prazno.
- Nikad ne puštajte da zdjela miksera (h3) funkcionira bez sastojaka, bez poklopca (h2) ili samo sa suhim sastojcima, i u nju ne sipajte vrelu tekućinu.
- Svoj uređaj rabite na ravnoj, čistoj i suhoj površini.
- Ne stavljajte nastavke u mikrovalnu pećnicu niti vršite njihovu sterilizaciju.
- Ne dopuštajte da vam visi duga kosa, marama, mašna, itd. ... iznad nastavaka u funkciji.
- Uvijek isključite svoj uređaj iz mreže čim ste ga prestali rabiti, dok ga čistite, ili u slučaju nestanka struje.
- Rukujte metalnim nožem (d1), nožem zdjele miksera (h), mini-sjekačem (j), drobilicom (k), glavom sjekača (m3) i diskovima za rezanje povrća (e) s oprezom: oni su krajnje naoštreni. Morate obvezatno izvući metalni nož (d1) za njegovu osovinu (c) prije nego ćete prazniti sadržaj iz zdjele.
- Ne koristite priključke kao posude (zamrzavanje - kuhanje - sterilizacija na vrućem).
- Ne koristite filter (i3) niti osnovicu (i4) miješalice ako su oni oštećeni.
- Ne koristite žice za mućenje (f2) niti disk za emulgiranje (f1) za pripravu tvrdih tijesta.

ČIŠĆENJE

- Isključite uređaj iz mreže.
- Za lakše čišćenje, nastavke isperite brzo nakon upotrebe.
- Operite i posušite nastavke: Oni se mogu prati u perilici za posuđe, u vodi ili ispod česme, osim sklopa glave sjekača (l + mA + m2 + m3 + m4 + m5), tijela mutilice (f2) i bloka motora (a). Prebršite ove zadnje vlažnom spužvom.
- Kad su posušeni, premažite kuhinjskim uljem nož (m3) i rešetke (m4) da biste izbjegli rizik od oksidacije.
- Naspite vruće vode uz dodatak nekoliko kapi tekućeg sredstva za pranje u zdjelu miksera (h3). Zatvorite poklopac (h2), opremljen otvorom za doziranje (h1). Dajte nekoliko impulsa. Isključite uređaj iz mreže. Isperite zdjelu. Posušite ju vlažnom spužvom.
- **Oštrice priključaka su krajnje naoštrene. Rukujte njima s oprezom.**

Trikovi: U slučaju obojenosti priključaka hranom (mrkva, naranča...), istrljajte ih pamučnom krpom namočenom u jestivo ulje, a zatim nastavite s uobičajenim čišćenjem.

AKO VAŠ UREĐAJ NE FUNKCIONIRA, ŠTO DA RADITE?

Ako vaš uređaj ne funkcionira, provjerite:

- je li vaš uređaj uključen u mrežu.
- je li svaki priključak zaključan.

Vaš uređaj još uvijek ne funkcionira? Obratite se ovlaštenome servisnom centru (vidi listu u servisnoj brošuri).

ELEKTRIČNI ILI ELEKTRONIČKI PROIZVOD NA ISTEKU ROKA UPORABE

PREPORUKE DEEE



Sudjelujmo u zaštiti okoliša

- ① Vaš uređaj sadržava mnoge vrijedne materije ili materije koje se mogu se reciklirati.
- ➡ Povjerite ga punktu za prikupljanje gdje će se obaviti njegov tretman.

UKLANJANJE MATERIJALA OD PAKIRANJA I UREĐAJA



Pakiranje obuhvaća isključivo materijale bez opasnosti po okoliš, koji se mogu odložiti u skladu s važećim odredbama o reciklaži.

Da biste uređaj stavili u otpad, obratite se odgovarajućoj službi u svojoj zajednici.

ACCESORIILE LIVRATE ÎMPREUNĂ CU MODELUL ACHIZIȚIONAT SUNT MENȚIONATE PE ETICHETA DE PE AMBALAJ.

Puteți să vă personalizați aparatul și să procurați, de la distribuitorul dumneavoastră obișnuit sau de la un centru de service autorizat, accesoriile prezentate în manual.

INSTRUȚIUNI DE SIGURANȚĂ

- Înainte de a folosi aparatul pentru prima dată, citiți cu atenție instrucțiunile de utilizare: o utilizare neconformă manualului de utilizare ne exonerează de orice responsabilitate.
- Acest aparat nu a fost conceput pentru a fi folosit de persoane (inclusiv copii) cu capacități fizice, senzoriale sau mintale diminuate sau de persoane fără experiență sau cunoștințe privind utilizarea unor aparate asemănătoare. Excepție constituie cazul în care aceste persoane sunt supravegheate de o persoană responsabilă de siguranța lor sau au beneficiat din partea persoanei respective de instrucțiuni prealabile referitoare la utilizarea aparatului. Este recomandată supravegherea copiilor, pentru a vă asigura că aceștia nu se joacă cu aparatul.
- Orice intervenție, alta decât curățarea și întreținerea obișnuită efectuată de către client, trebuie să fie efectuată de un centru autorizat (vezi lista din manualul service).
- Opritiți aparatul și scoateți-l din priză înainte de a schimba accesoriile sau de a vă apropia de părțile care sunt mobile în timpul funcționării.
- Verificați ca tensiunea de alimentare a aparatului dumneavoastră să corespundă cu cea a instalației dumneavoastră electrice.

Conectarea la o tensiune necorespunzătoare anulează garanția.

- Aparatul este destinat exclusiv pentru uz culinar și în interiorul locuinței.
- Nu utilizați aparatul dumneavoastră, dacă nu funcționează corect, este defect sau cablul de alimentare sau fișa sunt deteriorate.
- Pentru a evita orice pericol, înlocuiți-le, în mod obligatoriu, la un centru de service autorizat (vezi lista din manualul service).
- Nu introduceți aparatul, cablul de alimentare sau fișa în apă sau în orice alt lichid.
- Nu lăsați cablul de alimentare la îndemâna copiilor, în apropierea suprafețelor calde ale aparatului sau în contact cu acestea, aproape de o sursă de căldură sau pe margini ascuțite.
- Pentru siguranța dumneavoastră, nu utilizați decât accesorii și piese de schimb corespunzătoare aparatului dumneavoastră.
- În timpul funcționării aparatului, utilizați, întotdeauna, împingătoarele (b1, i1, m1) pentru a introduce alimentele în tuburile de alimentare, niciodată degetele, o furculiță, o lingură, un cuțit sau orice alt obiect.
- Nu utilizați aparatul, dacă este gol.
- Nu utilizați, niciodată, vasul de mixare (h3) fără ingrediente, fără capac (h2) sau doar cu produse uscate și nu turnați în acesta lichide fierbinți.
- Utilizați aparatul dumneavoastră pe o suprafață plană, curată și uscată.
- Nu puneți accesoriile într-un cuptor cu microunde și nu le sterilizați.
- Nu lăsați să atârne deasupra accesoriilor în funcțiune părul lung, eșarfe, cravate etc.
- Scoateți aparatul din priză de fiecare dată când nu îl mai utilizați, când îl curățați sau în cazul întreruperilor de curent.
- Manipulați cu atenție cuțitul metalic (d1), cuțitul vasului de mixare (h), al mini tocătorului (j), al accesoriului pentru măcinat (k), al capului pentru tocat (m3) și discurile tăietorului de legume (e): sunt foarte ascuțite. Este obligatoriu să îndepărtați cuțitul metalic (d1) ținând de dispozitivul său de antrenare (c) înainte de a goli conținutul vasului.
- Nu utilizați accesoriile ca recipient (pentru congelare, gătit sau sterilizare la cald).
- Nu utilizați filtrul (i3) sau baza (i4) ale storcătorului dacă sunt deteriorate.
- Nu utilizați bătătorul (f2) sau discul de emulsionare (f1) pentru a prepara aluaturi grele.

CURĂȚARE

- Scoateți aparatul din priză.
- Pentru o curățare mai ușoară, clătiți accesoriile imediat după utilizare.
- Spălați și ștergeți accesoriile: acestea se pot spăla în mașina de spălat vase, în apă sau sub robinet, cu excepția ansamblului capului pentru tocat (1+mA+m2+m3+m4+m5), a corpului bătătorului (f2) și a blocului motor (a). Ștergeți-le pe acestea din urmă cu un burete umed.
- Odată șterse, acoperiți cu ulei alimentar cuțitul (m3) și grilele (m4) pentru a evita orice risc de oxidare.
- Turnați apă caldă, în care ați adăugat câteva picături de săpun lichid, în vasul de mixare (h3). Închideți capacul (h2) echipat cu un dop dozator (h1). Dați câteva impulsuri. Scoateți aparatul din priză. Clătiți vasul. Ștergeți-l cu un burete umed.
- **Lamele accesoriilor sunt foarte ascuțite. Manipulați-le cu grijă.**

Sfaturi: în cazul colorării accesoriilor de la alimente (morcovi, portocale, etc.), frecați-le cu o cârpă îmbibată în ulei alimentar, apoi curățați-le normal.

CE FACEȚI ÎN CAZUL ÎN CARE APARATUL NU FUNCȚIONEAZĂ?

Dacă aparatul nu funcționează, verificați:

- conectarea aparatului dumneavoastră.
- blocarea fiecărui accesoriu.

Aparatul dumneavoastră nu funcționează nici acum? Adresați-vă unui centru de service autorizat (vezi lista din manualul service).

PRODUS ELECTRONIC LA FINALUL CICLULUI DE VIAȚĂ

RECOMANDĂRI DEEE



Să participăm la protecția mediului înconjurător

- ① Aparatul dumneavoastră conține numeroase materiale valorificabile sau reciclabile.
- ➡ Predați-l la un punct de colectare a deșeurilor, pentru a fi procesat în mod corect și responsabil.

ELIMINAREA MATERIALELOR DE AMBALAJ ȘI A APARATULUI



Ambalajul conține exclusiv materiale care nu prezintă niciun pericol pentru mediul înconjurător, putând fi eliminate conform dispozițiilor în vigoare privind reciclarea. Pentru eliminarea aparatului, solicitați informații de la un centru de service corespunzător din localitatea dumneavoastră.

ПРИСТАВКИТЕ, КОИТО СЕ ПРОДАВАТ В КОМПЛЕКТ СЪС ЗАКУПЕНИЯ ОТ ВАС МОДЕЛ, СА ПРЕДСТАВЕНИ НА ЕТИКЕТА В ГОРНАТА ЧАСТ НА ОПАКОВКАТА.

Можете да оборудвате уреда си по ваше желание, като си набавите от магазина или от одобрен сервиз описаните в упътването приставки.

СЪВЕТИ ЗА БЕЗОПАСНОСТ

- Преди да включите уреда за първи път, прочетете внимателно ръководството за употреба: производителят не носи никаква отговорност при употреба не по предназначение.
- Уредът не е предвиден да бъде използван от лица (включително от деца), чиито физически, сетивни или умствени способности са ограничени, или лица без опит и знания освен ако отговорно за тяхната безопасност лице наблюдава и дава предварителни указания относно ползването на уреда. Нагледжайте децата, за да се уверите, че не играят с уреда.
- Всякакви поправки/поддръжка, с изключение на почистването и обичайна поддръжка от страна на клиента, трябва да се извършват в оторизиран сервиз (вижте списъка в книжката за сервизно обслужване).
- Спирайте уреда и го изключвайте от захранването, преди да сменят приставките или да се доближават до подвижни при работа части.
- Проверете дали захранването на уреда отговаря на електрическата ви мрежа.

При неправилно захранване гаранцията се обезсилва.

- Този уред е предназначен единствено за обработване на хранителни продукти за домашна употреба на закрито.
- Не използвайте уреда, ако не работи нормално, ако е повреден или ако захранващият кабел или щепселът са не-изправни.
- За да избегнете всякакви рискове, те трябва задължително да бъдат сменени в оторизиран сервиз (вижте списъка в книжката за сервизно обслужване).
- Не потапяйте уреда, захранващия кабел и щепсела във вода или друга течност.
- Не оставяйте захранващия кабел на място, където може да бъде достигнат от деца, в близост до или в контакт с горещите части на машината, до източник на топлина или под прав ъгъл.
- Заради вашата безопасност използвайте единствено подвижни приставки и части, предназначени за вашия уред.
- Винаги използвайте буталата (b1, i1, m1), за да насочвате продуктите във фунните. Никога не бъркайте с пръсти, ви-лица, лъжица, нож или каквото и да е друг предмет, когато уредът е включен.
- Не оставяйте уреда да работи празен.
- Никога не включвайте каната-миксер (h3) празна, без капак (h2) или само със сухи продукти и не сипвайте в нея горещи течности.
- Използвайте уреда само върху равна, чиста и суха повърхност.
- Не използвайте приставките в микровълнова фурна и не ги стерилизирайте.
- Никога не допускайте при работещ уред над приставките да висят коси, шалове, вратовръзки и други подобни.
- Винаги изключвайте уреда от захранването, когато приключите работа с него, както и при почистване или спиране на тока.
- Бъдете внимателни, когато боравите с металния нож (d1), ножа на каната-миксер (h), на приставката за стриване (k), на месомелачката (m3) и с дисковете за рязане на зеленчуци (e): те са изключително остри. Задължително трябва да извадите металния нож (d1), като го хванете за задвижващия вал (c), преди да извадите сместа от купата.
- Не използвайте приставките като обикновен съд (за замразяване – за печене – за топлинна стерилизация).
- Не използвайте филтъра (i3) или основата (i4) на сокоизстисквачката, ако са повредени.
- Не използвайте миксера (f2) или диска за емулгиране (f1), за приготвяне на гъсти теста.

ПОЧИСТВАНЕ

- Изключете уреда от електрическата мрежа.
- За по-лесно почистване бързо изплаквайте приставките след употреба.
- Измивайте и подсушавайте приставките: те могат да се почистват в миялна машина, във вода или под чешмата с изключение на съставните части на месомелачката (l + mA + m2 + m3 + m4 + m5), корпуса на миксера (f2) и на моторния блок (a). Само ги избърсвайте с леко влажна гъба.
- След като сте ги избърсали, намажете с олио ножа (m3) и решетките (m4), за да избегнете появата на ръжда.
- Изсипете топла вода с няколко капки течен сапун в каната-миксер (h3). Поставете капака (h2), снабден с тапа с дозатор (h1). Включете няколко пъти. Изключете уреда от електрическата мрежа. Изплакнете каната. Избършете я с леко влажна гъба.
- **Остриетата на приставките са изключително остри. Бъдете внимателни, когато боравите тях.**

Полезен съвет: Ако приставките се оцветят от продуктите (моркови, портокали и др.), избъркайте ги с напоена с готварско олио кърпа и след това ги почистете както обикновено.

АКО УРЕДЪТ НЕ РАБОТИ

Ако уредът не работи, проверете дали:

- вашият уред е включен в електрическата мрежата.
- всички приставки са фиксирани.

Ако уредът продължава да не работи: Обърнете се към одобрен сервис (вижте списъка в книжката за сервисно обслужване).

ЕЛЕКТРОНЕН УРЕД ИЗВЪН УПОТРЕБА

ПРЕПОРЪКИ ЗА ЕЛЕКТРОННИ И ЕЛЕКТРИЧЕСКИ ОТПАДЪЦИ



Да участваме в опаза

- ① Уредът е изработен от различни материали, които могат да се предадат на вторични суровини или
- ➔ Занесете го в центъра за вторични суровини или в оторизирания сервис, където той ще бъде рециклиран.

ИЗХВЪРЛЯНЕ НА ОПАКОВЪЧНИТЕ МАТЕРИАЛИ И УРЕДА



Опаковката съдържа единствено материали, които не представляват опасност за околната среда и могат да се изхвърлят съгласно действащите разпоредби за рециклиране. За предаването за отпадъци на уреда се обърнете към специализираните служби във вашата община.

AZŐN ÁLTAL VÁSÁROLT MODELL TARTOZÉKAI A CSOMAGOLÁSON TALÁLHATÓ CÍMKÉN VANNAK FELTÜNTETVE.

Készülékét személyre szabhatja és megszokott viszonteladójától vagy egy hivatalos szervizközpontból beszerezheti az útmutatóban szereplő tartozékokat.

BIZTONSÁGI TANÁCSOK

- Készüléke első használata előtt olvassa el figyelmesen a használati utasítást: a használati utasításban leírtaktól eltérő használat mindennemű felelősség alól mentesíti cégünket.
 - Tilos a készülék használata olyan személy által (beleértve a gyerekeket is), akiknek fizikai, érzékelési vagy szellemi képességeik korlátozottak, valamint olyan személyek által, akik nem rendelkeznek a készülék használatára vonatkozó gyakorlattal vagy ismeretekkel. Kivételt képeznek azok a személyek, akik egy biztonságukért felelős személy által vannak felügyelve, vagy akikkel ez a személy előzetesen ismertette a készülék használatára vonatkozó utasításokat. Ajánlott a gyerekek felügyelete, annak érdekében, hogy ne játsszanak a készülékkel.
 - A tisztításon és a szokványos karbantartáson kívül minden beavatkozást egy hivatalos szervizközpontban kell végrehajtani (ezek listát lásd a szervizfüzetben).
 - Mielőtt tartozékokat cserélne vagy megközelítené a működés során mozgó alkatrészeket, kapcsolja ki a készüléket és húzza ki a csatlakozódugaszt.
 - Ellenőrizze, hogy készülékének tápfeszültsége megegyezik-e a hálózati feszültséggel.
- Bármilyen csatlakoztatási hiba érvényteleníti a garanciát.**
- A készülék kizárólag konyhai használatra alkalmas, a házon belül.
 - Ne használja a készüléket, ha az rendellenesen működik, ha megrongálódott, vagy ha a tápkábel vagy a csatlakozódugasz megsérült.
 - Mindennemű veszély elkerülése végett, az utóbbiakat kötelező módon egy hivatalos szervizközpontban cseréltesse ki (ezek listáját lásd a szervizfüzetben).
 - A készüléket, a tápkábelt, vagy a dugaszt ne tegye vízbe vagy más folyadékba.
 - Ne hagyja, hogy a tápkábel gyerekek kezügyébe vagy a készülék forró részeihez közel kerüljön, illetve azokhoz hozzáérjen. Továbbá ne hagyja, hogy a tápkábel hőforrás közelébe vagy éles kiszögellésre kerüljön.
 - Saját biztonsága érdekében csak az Ön készülékéhez megfelelő tartozékokat és cserealkatrészeket használjon.
 - Mindig a nyomókupakkal (b1, i1, m1) nyomja be az élelmiszereket a töltőgaratba. A készülék működése közben soha ne használja e célra az ujjait, villát, kanalat, kést, vagy egyéb eszközt.
 - Ne használja üresen a készüléket.
 - Soha ne működtesse a turmixkelyhet (h3) élelmiszerek nélkül, fedél (h2) nélkül vagy kizárólag száraz termékekkel, illetve ne töltson bele forró folyadékokat.
 - Készülékét sima, tiszta és száraz felületen használja.
 - Soha ne tegye a tartozékokat mikrohullámú sütőbe, és ne sterilizálja azokat.
 - Ne hagyja, hogy a működő alkatrészek fölé hosszú haj, sál, nyakkendő stb. lógjanak.
 - Mindig húzza ki a tápkábelt, amikor nem használja a készüléket, tisztítás során vagy áramkimaradás esetén.
 - A fém késsel (d1), a turmixkehely- (h), a mini-aprító- (j), a daráló- (k) és a darálófej- (m3) késsel, illetve a zöldségaprító tárcsákkal (e) bányon óvatosan: rendkívül élesek. A kehely kiürítése előtt kötelezően ki kell venni a fém kést (d1) a meghajtójától (c) fogva.
 - Ne használja a tartozékokat tárolóedényként (fagyasztás - főzés - hővel történő sterilizálás).
 - Ne használja a gyümölcscentrifuga szűrőjét (i3) és alapját (i4), amennyiben ezek sérültek.
 - A habverőt (f2) vagy az elegyítőtárcsát (f1) ne használja nehéz tészták készítésére.

TISZTÍTÁS

- Húzza ki a készülék dugaszát a csatlakozóaljzatból.
- A könnyebb tisztítás érdekében használat után gyorsan öblítse le a tartozékokat.
- Mossa meg és törölje meg a tartozékokat: ezek tisztíthatók mosogatógépben, vízben vagy csap alatt, a darálófej egység (l + mA + m2 + m3 + m4 + m5), a habverő test (f2) és a motorblokk (a) kivételével. Ez utóbbiakat törölje meg egy nedves szivaccsal.
- Miután megtörölte, az oxidáció kockázatának elkerülése érdekében, kenje be a kést (m3) és a rácsokat (m4) étolajjal.
- Öntsön néhány csepp folyékony szappant tartalmazó meleg vizet a turmixkehelybe (h3). Zárja be az adagolókupakkal (h1) ellátott fedelet (h2). Néhány impulzussal keverje meg a vizet. Húzza ki a készülék dugaszát a csatlakozóaljzatból. Öblítse ki a kelyhet. Törölje meg egy nedves szivaccsal.
- **A tartozékok pengéi nagyon élesek. Bányon velük óvatosan.**

Tipp: ha egyes élelmiszerek (sárgarépa, narancs stb.) megfestik a tartozékokat, dörzsölje át azokat egy étolajba mártott törölruhával, majd végezze el a megszokott tisztítást.

MI A TEENDŐ, HA A KÉSZÜLÉK NEM MŰKÖDIK?

Ha a készüléke nem működik, ellenőrizze:

- a készülék csatlakozását.
- Minden egyes tartozék blokkolását.

Készüléke ezek után sem működik? Forduljon egy hivatalos szervizközpontoz (ezek listáját lásd a szervizfüzetben).

ELEKTRONIKAI TRMÉK ÉLETTARTAMA VÉGÉN

JAVASLATOK ELEKTROMOS ÉS ELEKTRONIKUS HULLADÉKOK KISELEJTEZÉSÉRE



Vegyünk részt a környezetvédelemben!

- ① Az Ön készüléke számos értékesíthető vagy újrahasznosítható anyagot tartalmaz.
- ➡ Kérjük adja le az erre a célra kijelölt gyűjtőhelyen, hogy megfelelő kezelésben részesüljön.

A CSOMAGOLÓANYAGOK ÉS A KÉSZÜLÉK KISELEJTEZÉSE



A csomagolás kizárólag a környezetre ártalmatlan anyagokat tartalmaz, melyeket a hatályban lévő újrahasznosításra vonatkozó rendelkezések betartásával lehet kiselejtezni.

A készülék kiselejtezését illetően helyi önkormányzatának megfelelő szolgálatánál érdeklődjön.

PRIKLJUČCI SADRŽANI U MODELU KOJI STE UPRAVO KUPILI PREDSTAVLJENI SU NA ETIKETI KOJA SE NALAZI NA DONJOJ STRANI AMBALAŽE

Kod svog redovnog prodavača ili u ovlaštenom servisnom centru možete nabaviti priključke opisane u uputstvu, u cilju personalizacije svog uređaja.

SIGURNOSNI SAVJETI

- Pažljivo pročitajte uputstvo za upotrebu prije prve upotrebe svog uređaja: upotreba koja nije u skladu s uputstvom za upotrebu oslobađa nas u potpunosti od odgovornosti.
 - Ovaj uređaj nije predviđen za upotrebu od strane lica (uključujući djecu) čije su fizičke, čulne ili mentalne sposobnosti smanjene, ili od strane lica bez iskustva ili poznavanja, osim ako se ona ne mogu okoristiti, putem lica zaduženog za njihovu sigurnost, nadzorom ili prethodnim instrukcijama vezanim za upotrebu ovog uređaja. Djecu treba nadzirati tako da se ni u kom slučaju ne igraju s aparatom.
 - Svaku intervenciju osim redovnog čišćenja i održavanja od strane klijenta treba obavljati ovlašteni centar (vidi listu u servisnoj brošuri).
 - Zaustavite uređaj i isključite ga iz dovoda struje prije mijenjanja priključaka ili pristupa dijelovima koji su u pokretu tokom funkcioniranja.
 - Provjerite odgovara li napon za napajanje vašeg uređaja naponu u vašoj električnoj instalaciji.
- U slučaju bilo kakve greške kod priključivanja u mrežu, garancija se poništava.**
- Vaš uređaj namijenjen je jedino za upotrebu u kuhinji i unutar kuće.
 - Nemojte koristiti svoj uređaj ako on ne funkcionira ispravno, ako je bio oštećen ili ako su kabl za napajanje ili utikač oštećeni.
 - U cilju izbjegavanja svake opasnosti, dajte obavezno da se njihova zamjena obavi u ovlaštenom centru (vidi listu u servisnoj brošuri).
 - Nemojte stavljati uređaj, kabl za napajanje niti utikač u vodu niti u bilo koju drugu tečnost.
 - Ne ostavljajte kabl za napajanje na domašaju dječjih ruku, u blizini ili u dodiru s vrućim dijelovima svog uređaja, u blizini izvora toplote ili na oštrom uglu.
 - Za vašu sigurnost, upotrebljavajte samo pribor i rezervne dijelove prilagođene vašem uređaju.
 - Uvijek koristite potiskivače (b1, i1, m1) da biste vodili hranu kroz dimnjak, a nikad prste, viljušku, kašiku, nož niti drugi predmet tokom funkcioniranja uređaja.
 - Ne koristite svoj uređaj na prazno.
 - Nikad ne puštajte da zdjela miksera (h3) funkcionira bez sastojaka, bez poklopca (h2) ili samo sa suhim sastojcima, i u nju ne sipajte vrelu tečnost.
 - Svoj uređaj koristite na ravnoj, čistoj i suhoj površini.
 - Ne stavljajte priključke u mikrovalnu pećnicu niti vršite njihovu sterilizaciju.
 - Ne dopuštajte da vam visi duga kosa, marama, mašna, itd. ... iznad priključaka u funkciji.
 - Uvijek isključite svoj uređaj iz mreže čim ste ga prestali koristiti, kad ga čistite, ili u slučaju nestanka struje.
 - Rukujte metalnim nožem (d1), nožem zdjele miksera (h), mini-sjekačem (j), drobilicom (k), glavom sjekača (m3) i diskovima za rezanje povrća (e) s oprezom: oni su krajnje naoštreni. Morate obavezno izvući metalni nož (d1) za njegovu osovinu (c) prije nego što ćete isprazniti sadržaj iz zdjele.
 - Ne koristite priključke kao posude (zamrzavanje - kuhanje - sterilizacija na vrućem).
 - Ne koristite filter (i3) niti osnovu (i4) miješalice ako su oni oštećeni.
 - Ne koristite žice za mućenje (f2) niti disk za emulgiranje (f1) za pripremu tvrdih tijesta.

ČIŠĆENJE

- Isključite uređaj iz mreže.
- Za lakše čišćenje, brzo isperite priključke nakon upotrebe.
- Operite i posušite priključke: Oni se mogu prati u mašini za pranje posuđa, u vodi ili ispod česme, osim sklopa glave sjekača (l + mA + m2 + m3 + m4 + m5), tijela mutilice (f2) i bloka motora (a). Prebrišite ove zadnje vlažnom spužvom.
- Kad su posušeni, premažite kuhinjskim uljem nož (m3) i rešetke (m4) da biste izbjegli rizik od oksidacije.
- Naspite vruće vode uz dodatak nekoliko kapi tečnog sredstva za pranje u zdjelu miksera (h3). Zatvorite poklopac (h2), opremljen otvorom za doziranje (h1). Dajte nekoliko impulsa. Isključite uređaj iz mreže. Isperite zdjelu. Posušite je vlažnom spužvom.
- **Oštrice priključaka su krajnje naoštrene. Rukujte njima s oprezom.**

Trikovi: U slučaju obojenosti priključaka hranom (mrkva, naranča...), istrljajte ih pamučnom krpom namočenom u jestivo ulje, a zatim nastavite s uobičajenim čišćenjem.

AKO VAŠ UREĐAJ NE FUNKCIONIRA, ŠTA DA RADITE?

Ako vaš uređaj ne funkcionira, provjerite:

- je li vaš uređaj uključen u mrežu.
- je li svaki priključak zaključan.

Vaš uređaj još uvijek ne funkcionira? Obratite se ovlaštenom servisnom centru (vidi listu u servisnoj brošuri).

ELEKTRIČNI ILI ELEKTRONSKI PROIZVOD NA ISTEKU ROKA UPOTREBE

PREPORUKE DEEE



Učestvujmo u zaštiti okoliša

- ① Vaš uređaj sadrži mnoge vrijedne materije ili materije koje se mogu se reciklirati.
- ➡ Povjerite ga punktu za prikupljanje gdje će se obaviti njegov tretman.

ELIMINACIJA MATERIJALA OD AMBALAŽE I UREĐAJA



Ambalaža obuhvata isključivo materijale bez opasnosti po okoliš, koji se mogu odložiti u skladu s važećim odredbama o reciklaži.

Da biste uređaj ostavili u otpad, obratite se odgovarajućoj službi u svojoj zajednici.

Аксессуары, которые входят в комплект приобретенной вами модели, представлены на изображении в верхней части упаковки.

Специальные принадлежности к данному прибору, описанные в инструкции по использованию, можно приобрести у вашего распространителя или в соответствующем сервисном центре.

МЕРЫ БЕЗОПАСНОСТИ

- Перед первым использованием прибора внимательно прочтите инструкцию: производитель снимает с себя любую ответственность за использование, не соответствующее инструкции.
- Устройство не предназначено для использования людьми с ограниченными физическими и умственными способностями (включая детей), а также людьми, не имеющими соответствующего опыта или необходимых знаний. Указанные лица могут использовать данное устройство только под наблюдением или после получения инструкций по его эксплуатации от лиц, отвечающих за их безопасность. Следите за тем, чтобы дети не играли с устройством.
- Любая техническая операция с прибором, кроме чистки и текущего обслуживания, выполняется только в уполномоченном сервисном центре (см. список в сервисной книжке).
- Выключайте прибор и отключайте его от сети, прежде чем заменить насадку или прикоснуться к частям прибора, которые подвижны при его работе.
- Перед подключением прибора к сети убедитесь, что напряжение вашей электросети соответствует рабочему напряжению прибора.

Любая ошибка при подключении прибора отменяет действие гарантии.

- Данный прибор предназначен исключительно для приготовления пищи в помещении.
- Не использовать прибор, если он работает неправильно или поврежден, а также в случае повреждения шнура питания или штепселя.
- Во избежание опасности любого рода их замена выполняется только в уполномоченном сервисном центре (см. перечень в сервисной книжке прибора).
- Запрещается погружать прибор, шнур питания или штепсель в воду или любую жидкость.
- Следите за тем, чтобы дети не могли дотянуться до шнура питания прибора. Следите, чтобы шнур питания не находился вблизи или в контакте с горячими поверхностями прибора, источниками тепла или острыми углами.
- В целях вашей собственной безопасности используйте только насадки и запасные части, предназначенные для данного прибора.
- Для направления продуктов во входное отверстие во время работы прибора всегда используйте толкатели (b1, i1, m1), никогда не используйте для этого пальцы, вилку, ложку, нож или другие приспособления.
- Запрещается использовать прибор вхолостую.
- Не включайте чашу для перемешивания (h3) вхолостую, без крышки (h2) или только с сухими продуктами, а также не наливайте в нее кипящие жидкости.
- Используйте прибор на ровной, чистой и сухой поверхности.
- Не помещайте аксессуары прибора в микроволновую печь, не стерилизуйте их.
- Следите за тем, чтобы длинные волосы, шарфы, галстуки и т. д. ... не свешивались над включенными аксессуарами.
- Если Вы не пользуетесь прибором, а также во время его чистки или прекращения подачи электроэнергии, всегда отключайте прибор от сети.
- Соблюдайте меры предосторожности при обращении с металлическим ножом (d1), ножом чаши миксера (h), мини-мясорубки (j), измельчителя (k), головки мясорубки (m3) и дисков овощерезки (e): они очень острые. Прежде чем выложить содержимое из чаши, обязательно сначала выньте металлический нож (d1), держа его за подающую часть (c).
- Запрещается использовать аксессуары как обычную посуду (для замораживания – варки – стерилизации продуктов).
- Не используйте фильтр (i3) и основание (i4) соковыжималки, если они повреждены.
- Не используйте насадку для взбивания (f2) или диск для взбивания (f1) для замешивания плотного теста.

ОЧИСТКА

- Для более легкой очистки сполосните принадлежности сразу же после их использования.
- Вымойте и просушите аксессуары: их можно мыть в посудомоечной машине, в воде или под краном, за исключением узла головки мясорубки (l + mA + m2 + m3 + m4 + m5), корпуса миксера (f2) и блока двигателя (a). Протрите их влажной губкой.
- Высушите детали, затем смажьте растительным маслом нож (m3) и решетки (m4) во избежание риска окисления.
- Налейте в чашу миксера (h3) горячей воды с добавлением нескольких капель жидкого мыла. Закройте крышку (h2) с пробкой дозатором (h1). Сделайте несколько импульсных движений. Отключите прибор от сети. Сполосните чашу. Протрите ее влажной губкой.
- **Ножи насадок очень сильно заточены. Соблюдайте меры предосторожности при обращении с ними.**

Рекомендация: в случае появления на насадках цветных пятен от продуктов (морковь, апельсин) перед обычной чисткой протрите их тканью, смоченной растительным маслом.

➔ Что делать, если прибор не работает?

Что делать, если прибор не работает?

- проверьте, что прибор подключен к сети.
- проверьте, что насадки правильно зафиксированы.

Ваш прибор по-прежнему не работает? В таком случае обратитесь в уполномоченный сервисный центр (см. список в сервисной книжке).

➔ Электрический или электронный прибор после истечения срока пользования

РЕКОМЕНДАЦИИ по утилизации отходов электрического или электронного оборудования (DEEE)



Участвуйте в охране окружающей среды!

- ① Данный прибор содержит многочисленные комплектующие, изготовленные из ценных или повторно перерабатываемых материалов.
- ➔ По окончании срока службы прибора сдайте его в пункт приема для его последующей обработки.

➔ Утилизация материалов упаковки и прибора



Упаковка содержит только материалы, не представляющие опасности для окружающей среды, которые могут быть переработаны в соответствии с действующими нормативами о вторичном использовании материалов.

Для того чтобы выбросить прибор, необходимо получить информацию в соответствующей службе вашей коммуны.

Аксесуари, що надані разом з моделлю, яку ви придбали, показані на етикетці, що знаходиться зверху на пакуванні.

У вас є можливість докомплектації вашого приладу окремими аксесуарами, які можна придбати у вашого дистриб'ютора або в одному з уповноважених сервісних центрів, їх список наведено в інструкції.

Поради щодо безпеки

- Будь ласка, уважно прочитайте цю інструкцію до того, як вперше користуватися приладом: ми знімаємо з себе будь-яку відповідальність у разі неправильної експлуатації приладу.
 - Цей прилад не призначений для використання особами (у тому числі дітьми) з обмеженими фізичними здібностями, розумовими або сенсорними, а також особами, які не мають достатнього досвіду чи знань, без нагляду відповідальної за їх безпеку особи, або якщо їм не було попередньо надано інструкції щодо користування приладом. Не давайте дітям гратися з приладом.
 - Будь-яке технічне втручання, за винятком звичайного чищення та догляду з боку користувача, повинно здійснюватися одним з уповноважених сервісних центрів (їх список наведено у брошурі по сервісному обслуговуванню).
 - Зупиняйте роботу приладу та вимикайте його з електромережі перед тим, як змінити аксесуари або наблизитися до деталей, рухомих під час роботи.
 - Переконайтеся в тому, що напруга живлення приладу відповідає параметрам вашої електромережі.
- У разі будь-якої помилки при підключенні приладу гарантію буде скасовано.**
- Цей прилад призначений виключно для приготування їжі та для використання усередині приміщення.
 - Не користуйтеся приладом у разі порушень у роботі, пошкодження самого приладу або пошкодження шнура живлення чи штепсельної вилки.
 - Щоб уникнути будь-якої небезпеки, для їх заміни обов'язково зверніться до одного з уповноважених сервісних центрів (їх список наведено у брошурі по сервісному обслуговуванню).
 - Не занурюйте прилад, шнур живлення або штепсельну вилку у воду або в будь-яку іншу рідину.
 - Стежте за тим, щоб шнур живлення був поза досяжністю дітей, не опинявся поблизу від джерела тепла та поблизу або в контакті з гарячими частинами приладу, а також не торкався гострого ребра.
 - У цілях вашої безпеки, використовуйте виключно аксесуари та запасні частини, придатні для вашого приладу.
 - Для просування продуктів по приймальному жерлам завжди користуйтеся штовхачами (b1, i1, m1), у жодному разі не допомагайте собі пальцями, виделкою, ложкою, ножом або якимось іншим предметом під час роботи приладу.
 - Не давайте приладу працювати в порожньому стані.
 - Ніколи не використовуйте чашу міксера (h3) без інгредієнтів, без кришки (h2), або для обробки лише сухих продуктів, не наповнюйте її кип'ячими рідинами.
 - Для користування приладом, встановіть його на пласку, чисту та суху поверхню.
 - Аксесуари приладу не придатні для використання в мікрохвильовій печі, вони також не підлягають стерилізації.
 - Стежте за тим, щоб довге волосся, шарфи, краватки тощо не звисали над насадками під час їх використання.
 - Завжди вимикайте прилад з електромережі одразу по закінченні користування, під час чищення або в разі вимикання струму.
 - Будьте дуже обережні з металевим ножом (d1), з ножом чаші міксера (h), міні-подрібнювача (j), подрібнювача (k), блока м'ясорубки (m3), а також із змінними дисками для нарізання овочів – вони надзвичайно гострі. До того як вибрати вміст чаші, обов'язково вийміть металевий ніж (d1), тримаючи його за приводний вал (c).
 - Не використовуйте аксесуари в якості ємностей (для заморожування, варіння, гарячої стерилізації).
 - Не користуйтеся фільтром (i3), ні базою (i4) соковижималки-центрифуги в разі їх пошкодження.
 - Не користуйтеся насадкою для збивання (f2) або диском для емульсування (f1) для замішування крутого тіста.

Чищення

- Відключіть прилад від електромережі.
- Для полегшення чищення, швидко прополощіть усі аксесуари одразу після користування ними.
- Помийте та висушіть аксесуари: вони придатні для миття в посудомийній машині, у воді або під краном, за винятком сукупності деталей блока м'ясорубки (l + mA + m2 + m3 + m4 + m5), корпусу насадки для збивання (f2) та блока двигуна (a). Протрийте їх за допомогою вологої губки.
- Після того як аксесуари буде висушено, загорніть у харчову плівку ніж (m3) та формувальні диски (m4), щоб уникнути будь-якого ризику окиснення.
- Наповніть чашу міксера (h3) гарячою водою, додавши кілька крапель рідкого мила. Накрийте чашу кришкою (h2) з уставленою пробкою дозатором (h1). Здійсніть кілька імпульсів. Відключіть прилад від електромережі. Сполосніть чашу. Протріть її вологою губкою.
- **Леза аксесуарів дуже гострі – будьте обережні.**

Корисна порада: якщо аксесуари пофарбувалися внаслідок контакту з продуктами (морквою, апельсинами тощо), їх можна спочатку протерти тканиною, змоченою в рослинній олії, а потім помити звичайним чином.



Що робити, якщо ваш прилад не працює?

Якщо ваш прилад не працює, перевірте:

– що прилад увімкнено належним чином

– що кожний аксесуар заблоковано.

Ваш прилад все ж таки не працює?

У цьому випадку слід звернутися до одного з уповноважених сервісних центрів (їх список наведено у брошурі по сервісному обслуговуванню).



Закінчення строку служби електронних пристроїв

Рекомендації DEEE (Викид електричних та електронних пристроїв)



Приймайте участь в охороні навколишнього середовища

- ① Ваш прилад містить численні комплектні, вироблені з цінних або придатних для перероблення з метою їх подальшого використання матеріалів.
- ⇒ Здайте його в пункт приймання для здійснення подальшої переробки.



Утилізація пакувальних матеріалів та приладу



Пакування приладу містить виключно безпечні для навколишнього середовища матеріали, які придатні для викиду згідно з чинним законодавством щодо повторного використання.

Довідайтеся у відповідній службі за місцем мешкання про правила викиду вашого приладу.

MODELYJE, KURĮ NUSIPIRKOTE, ESANTYS PRIEDAI PAVAIZDUOTI IŠORINĖJE PAKUOTĖS DALYJE ANT ETIKETĖS.

Atskirai prie savo aparato iš įprasto pardavėjo ar įgalioto priežiūros centro jūs galite įsigyti instrukcijoje aprašytus priedus.

SAUGOS PATARIMAI

- Prieš pirmą kartą naudodamiesi aparatu atidžiai perskaitykite naudojimo instrukcijas: aparato naudojimas nesilaikant naudojimo instrukcijų atleidžia mus nuo bet kokių atsakomybės.
- Šis aparatas nėra skirtas naudoti asmenims (taip pat vaikams), kurių fizinės, jutiminės arba protinės galimybės yra apribotos, taip pat asmenims, neturintiems atitinkamos patirties arba žinių, išskyrus tuos atvejus, kai už jų saugumą atsakingi asmenys užtikrina tinkamą priežiūrą arba jie iš anksto gauna instrukcijas dėl šio aparato naudojimo. Vaikai turi būti prižiūrimi, užtikrinant, kad jie nežaistų su aparatu.
- Bet kokius darbus, išskyrus kliento atliekamą valymą ir įprastą priežiūrą, turi vykdyti įgaliotas centras (sąrašą rasite priežiūros knygelėje).
- Išjunkite aparatą ir ištraukite laidą iš maitinimo tinklo prieš keisdami priedus arba arti laikydami mobilias dalis aparatu veikiant.
- Patikrinkite, ar jūsų elektros tinklo įtampa sutampa su nurodytąja ant aparato.

Bet kokia jungimo klaida panaikina garantiją.

- Aparatas yra skirtas naudoti tik namuose ir tik kulinarijoms tikslams.
- Nenaudokite aparato, jei jis veikia neteisingai, buvo pažeistas arba maitinimo laidas ar kištukas buvo pažeisti.
- Kad nebūtų jokio pavojaus, būtinai paprašykite juos pakeisti įgaliotame centre (sąrašą rasite priežiūros knygelėje).
- Nenardinkite aparato, maitinimo laido ar kištuko į vandenį arba bet kokį kitą skystį.
- Neleiskite maitinimo laidui kaboti vaikams pasiekiamoje vietoje, nepalikite arti įkaitusių aparato dalių, šalia šilumos šaltinio arba arti ugnies, neleiskite liestis su šiomis dalimis ar šilumos šaltiniu.
- Savo pačių saugumui naudokite tik jūsų aparatui pritaikytus priedus ir detales.
- Dėdami maisto produktus į angą produktams, visuomet naudokite stūmiklius (b1, i1, m1), niekada aparatui veikiant produktų nekiškite pirštais, šakute, šaukštu, peiliu ar bet kokių kitu daiktu.
- Nenaudokite aparato tuščiaja eiga.
- Niekada neleiskite plaktuvo indui (h3) veikti neįdėję produktų, be dangtelio (h2) ar įdėję tik sausų produktų, nepilkite į jį verdančių skysčių.
- Aparatą naudokite tik ant plokščio, švaraus ir sauso paviršiaus.
- Priedų nedėkite į mikrobangų krosnelę ir jų nesterilizuokite.
- Virš veikiančių priedų neleiskite kaboti ilgiamis plaukams, šalikams, kaklaraiščiams ir t.t.
- Visuomet išjunkite aparatą iš maitinimo tinklo baigę juo naudotis, jį valydami ar dingus elektros srovei.
- Metalinį peiliuką(d1), plaktuvo indo peilį (h), mažos mėsmalės peiliuką(j), smulkintuvo peiliuką (k), priekinę mėsmalės dalį (m3) ir diskus daržovėms pjaustyti (e) tvarkykite atsargiai – jie labai aštrūs. Prieš išimdami iš indo paruoštą masę, būtinai iš sukamosios ašies (c) turite ištraukti metalinį peiliuką (d1).
- Nenaudokite priedų kaip indo (šaldymui, virimui, sterilizavimui kaitinant).
- Nenaudokite sulčiaspaudės filtro (i3) ir pagrindo (i4), jei jie yra pažeisti.
- Gamindami tirštas tešlas, nenaudokite plaktuvo (f2) arba disko emulsijai ruošti (f1).

VALYMAS

- Ištraukite aparato laidą iš maitinimo tinklo.
- Kad valyti būtų lengviau, baigę naudotis aparatu greitai perskalaukite priedus.
- Nuplaukite ir nuvalykite priedus: juos visus galima plauti indaplovėje, vandenyje ar po čiaupu, išskyrus visą mėsmalės priekinę dalį (l + mA + m2 + m3 + m4 + m5), plaktuvo korpusą (f2) ir variklio bloką (a) – juos valykite drėgna kempine.
- Nuvale, peiliuką (m3) ir groteles (m4) patepkite maistiniu aliejumi, kad jie nerūdėtų.
- Į plaktuvo indą (h3) įpilkite karšto vandens su keliais skysto muilo lašeliais. Uždarykite dangtelį (h2) su dozių reguliavimo kištuku (h1). Kelis kartus paspauskite mygtuką. Aparato laidą ištraukite iš maitinimo tinklo. Indą išskalaukite, nuvalykite jį drėgna kempine.
- **Priedų peiliukai labai aštrūs. Tvarkykite juos atsargiai.**

Naudingi patarimai: jei maisto produktai (morkos, apelsinai) priedus nudažė, patrinkite juos maistiniu aliejumi sudrėkintu skudurėliu, paskui valykite kaip paprastai.

➔ KĄ DARYTI, JEI JŪSŲ APARATAS NEVEIKIA?

Jei jūsų aparatas neveikia, patikrinkite, ar:

- jis gerai įjungtas į tinklą;
- teisingai uždėtas kiekvienas priedas.

Jūsų aparatas vis dar neveikia? Kreipkitės į įgaliotą priežiūros centrą (sąrašą rasite priežiūros knygelėje).

➔ NEBENAUDOJAMI ELEKTRONINIAI GAMINIAI

ELEKTROS IR ELEKTRONIKOS ĮRANGOS ATLIEKŲ (EEĖA) DIREKTYVOJE PATEIKTOS REKOMENDACIJOS



Prisidėkime prie aplinkos apsaugo

- ➊ Jūsų aparate yra daug medžiagų, kurias galima pakeisti į pirmines žaliavas arba perdirbti.
- ➋ Nuneškite jį į surinkimo punktą, kad aparatas būtų perdirbtas.

➔ PAKAVIMO MEDŽIAGŲ IR APARATO SUNAIKINIMAS



Pakavimui yra naudojami tik aplinkai nekenksmingos medžiagos, kurias galima išmesti nepažeidžiant galiojančių atliekų perdirbimo nuostatų.

Norėdami išmesti aparatą, kreipkitės į atitinkamą savivaldybės tarnybą.

JŪSU IEGĀDĀTĀ MODEĻA PIEDERUMI IR ATTĒLOTI UZ IEPAKOJUMA VIRSMAS ETIĶETES.

Jūs varat personalizēt savu ierīci un iegādāties pie sava iecienītā pārdevēja vai autorizētā servisa centrā instrukciju minētus piederumus.

DROŠĪBAS NOTEIKUMI

- Pirms pirmreizējās izmantošanas rūpīgi izlasiet ierīces lietošanas instrukciju: lietošana, kas neatbilst ierīces instrukcijā minētajām darbībām, atbrīvo ražotāju no jebkādas atbildības.
 - Šis aparāts nav paredzēts tādām personām (tai skaitā bērniem), kuru fiziskās, sensorās vai intelektuālās spējas ir ierobežotas, vai arī tādām personām, kurām trūkst pieredzes vai zināšanu, izņemot gadījumus, kad aparāts tiek lietots kādas citas, par viņu drošību atbildīgas personas vadībā, vai arī sekojot šīs personas iepriekš sniegtām instrukcijām par aparāta lietošanas noteikumiem. Pieskatiet bērnus un pārliecinieties, ka tie nespēlējās ar aparātu.
 - Citas darbības ar ierīci, izņemot tīrīšanu un izmantošanu atbilstoši instrukcijai, atļauts veikt tikai autorizētam servisa centram (skat. sarakstu garantijas grāmatiņā).
 - Izslēdziet ierīci un atvienojiet no strāvas pirms piederumu nomaiņas vai ierīces darbības laikā kustīgu detaļu satuvināšanas.
 - Pārliecinieties, ka Jūsu ierīce nepieciešamais strāvas spriegums atbilst Jūsu elektrotīkla parametriem.
- Jebkāda kļūme, kas radusies nepareizas pieslēgšanas gadījumā, anulē ražotāja sniegto garantiju.**
- Ierīce paredzēta izmantošanai tikai virtuvē un tikai mājas apstākļos.
 - Neizmantojiet ierīci, ja tā nedarbojas pareizi, ir bijusi bojāta vai ir bojāts barošanas kabelis vai kontaktdakša.
 - Lai izvairītos no riska, detaļu nomaiņu obligāti uzticiet autorizētam servisa centram (skatīt garantijas grāmatiņā).
 - Nelieciet ierīci, barošanas kabeli vai kontaktdakšu ūdenī vai kādā citā šķidrumā.
 - Raugieties, lai barošanas kabelis nenonāktu rokās bērniem, kontaktā ar ierīces sakarsušajām daļām, tuvu karstuma avotam vai asam stūrim.
 - Jūsu drošībai izmantojiet tikai tos piederumus un detaļas, kas ietilpst ierīces piegādes komplektā.
 - Lai produktus ievietotu atverēs (b1, i1, m1), izmantojiet tikai tapu, nevis pirkstus, dakšīņu, karoti, nazi vai jebkādu citu priekšmetu ierīces darbības laikā.
 - Nedarbiniet tukšu ierīci.
 - Nekad nedarbiniet miksera trauku (h3) bez sastāvdaļām, bez vāka (h2) vai tikai ar sausiem produktiem, kā arī neļejiet tajā vārošus šķidrumus.
 - Izmantojot ierīci, novietojiet to uz līdzenas, tīras un sausas virsmas.
 - Nelieciet piederumus mikroviļņu krāsnī un nesterilizējiet tos.
 - Neļaujiet gariem matiem, šallēm, kaklasaitēm u.c. nokarāties virs darbībā esošajiem piederumiem.
 - Vienmēr izslēdziet ierīci, ja esat beidzis to lietot, tīrīšanas laikā vai elektrības padeves pārtrūkuma laikā.
 - Darbojieties ar metāla asmeni (d1), miksera trauka asmeni (h), mini-smalcinātāju (j), drupinātāju (k), smalcinātāja galviņu (m3) un dārzeņu griežamiem diskkiem (e) uzmanīgi: šīs detaļas ir ļoti asas. Noteikti noņemiet metāla asmeni (d1) aiz tā dzinēja (c) pēc trauka satura iztukšošanas.
 - Neizmantojiet piederumus kā glabātuvī (saldēšana-gatavošana-sterilizēšana karstumā).
 - Neizmantojiet ne filtru (i3), ne centrifūgas pamatni (i4), ja tie ir bojāti.
 - Neizmantojiet putotāju (f2) vai sabiezinātāja disku (f1), lai pagatavotu biezas mīklas.

TĪRĪŠANA

- Atvienojiet ierīci no elektrotīkla.
- Lai tīrīšana būtu vieglāka, ātri noskalojiet piederumus pēc to izmantošanas.
- Nomazgājiet un noslaukiet piederumus: tie ir mazgājami trauku mazgājamajā mašīnā, ūdenī vai zem krāna, izņemot smalcinātāja galviņas bloku (1+mA+m2+m3+m4+m5), putotāja bloku (f2) un motora bloku (a). Šīs detaļas noslaukiet ar mitru lupatiņu.
- Pēc noslaukīšanas ieeļļojiet asmeni (m3) un restes (m4), lai izvairītos no jebkāda oksidācijas riska.
- Ielejiet siltu ūdeni ar pāris pilieniem šķidro ziepju miksera traukā (h3). Aizveriet vāku (h2), kas aprīkots ar mērkrūzi (h1). Iedarbiniet uz 15u mirkli. Atvienojiet ierīci no elektrotīkla. Izskalojiet trauku. Noslaukiet to ar mitru lupatiņu.
- **Piederumu asmeņi ir ļoti asi. Rikojieties ar tiem ļoti uzmanīgi.**

Vērtīgs padoms: Ja ierīces piederumi nokrāsojas produktu (burkānu, apelsīnu...) dēļ, noberziet tos ar pārtikas eļļā iemērcētu lupatiņu, pēc tam mazgājiet kā parasti.

➔ KO DARĪT, JA IERĪCE NEDARBOJAS?

Ja ierīce nedarbojas, pārbaudiet:

- ierīces pieslēgumu pie strāvas.
- katra piederuma fiksāciju.

Jūsu ierīce joprojām nedarbojas? Griezieties autorizētā servisa centrā (sarakstu skatīt garantijas grāmatiņā).

➔ ELEKTRONISKĀ PRECE PĒC NOLIETOŠANAS

DEEE REKOMENDĀCIJAS



lesaistāmie vides aizsardzībā!

- ① Ierīces ražošanā izmantoti vairāki materiāli, kas ir lietojami atkārtoti vai otrreiz pārstrādājami.
- ➔ Nododiet to savākšanas punktā otrreizējai pārstrādei.

➔ IERĪCES IEPAKOJUMA MATERIĀLU LIKVIDĒŠANA



Iepakojums satur tikai videi draudzīgus materiālus, kas var tikt izmesti saskaņā ar spēkā esošajiem atkritumu pārstrādes noteikumiem.

Lai ierīci izmestu atkritumos, vispirms apkopojiet informāciju ar Jūsu apkārtnes atbildīgā dienesta palīdzību.

TARVIKUID, MIS KUULUVAD TEIE OSTETUD SEADME JUURDE, ON KUJUTATUD PAK- ENDI PEAL OLEVAL ETIKETIL.

Seadme kasutusvõimaluste laiendamiseks saab edasimüüja või teeninduskeskuse käest juurde osta juhendis kirjeldatud lisatarvikuid.

TURVANÕUDED

- Lugege enne seadme esmakordset kasutamist kasutusjuhend hoolega läbi: seadme kasutamine viisil, mis pole juhendiga kooskõlas, vabastab valmistaja igasugusest vastutusest.
- Seadet ei tohi kasutada (isikud, s.h. lapsed), kelle füüsilised ja vaimsed võimed ning meeled on piiratud või isikud, kes seda ei oska või ei tea, kuidas seade toimib, välja arvatud juhul, kui nende turvalisuse eest vastutav isik kas nende järele valvab või on neile eelnevalt seadme tööpõhimõtteid ja kasutamist selgitanud. Ka tuleb valvata selle järele, et lapsed seadmega ei mängiks.
- Välja arvatud harilik kliendi poolt sooritatav puhastus ja hooldus, tuleb kõik (parandus)tööd lasta teostada volitatud teeninduskeskuses (nimekiri vt. müügiärgse teeninduse vihik).
- Enne tarvikute vahetamist või seadme töötamisel liikuvate osadega manipuleerimist lülitage seade välja ja ühendage vooluvõrgust lahti.
- Kontrollige, et seadme infoplaadil äratoodud toitepinge vastaks kasutatavale võrgupingele.

Valesti vooluvõrku ühendamise korral kaotab garantii kehtivuse.

- Antud seade on ette nähtud kasutamiseks ainult toiduvalmistamiseks siseruumides.
- Ärge kasutage seadet juhul, kui selle töös esineb tõrkeid, kui see on katki läinud või kui ka toitejuhe või pistik on viga saanud.
- Turvkaalutlustel tuleb need lasta selleks volitatud teeninduskeskusel välja vahetada (nimekiri vt. müügiärgse teeninduse vihik).
- Ärge pange seadet, selle toitejuhet või pistikut vette või mistahes muu vedeliku sisse.
- Ärge jätke toitejuhet lastele kättesaadavasse kohta; ka ei tohi see ei lähedalt ega kaugelt kokku puutuda seadme kuumelevate osadega, soojaallikate või teravate nurkadega.
- Et tagada Teie turvalisus, kasutage ainult seadmele kohaseid lisatarvikuid ja varuosi.
- Toiduainete sissepanekutorust allasurumiseks seadme töötamise ajal tohib kasutada ainult sauasid (b1, i1, m1) ja mitte kunagi sõrmi, kahvlit, lusikat, nuga või mistahes muud eset.
- Seadmel ei tohi lasta tühjalt töötada.
- Ärge laske mitte kunagi mikserikannul (h3) töötada tühjalt, kaaneta (h2) või nii, et selles on ainult kuivad toiduained; ka ärge kallake sellesse keevaid vedelikke.
- Kasutage seadet puhtal, tasasel ja kuival tööpinnal.
- Lisatarvikuid ei tohi panna mikrolaineahju ega steriliseerida.
- Olge töötavate lisatarvikute ja mikserikannu läheduses äärmiselt ettevaatlik pikkade juuste, sallide, lipsude jms., kuna need võivad seadmesse kinni jääda.
- Võtke seade vooluvõrgust välja kohe peale selle kasutamise lõpetamist ning selle puhastamiseks, samuti elektrikatkestuse korral.
- Metallterasid (d1) ning mikseri (h), hakklihamasina (j), jahvataja (k) ja hakkimispea (m3) nugasid ning juurviljade löikeket-taid (e) tuleb käsitseda väga ettevaatlikult, need on väga teravad. Enne mikserikausi tühjendamist tuleb metalltera (d1) teradehoidjast (c) kinni hoides kannust välja võtta.
- Tarvikuid ei tohi kasutada mahutitena (külmutamiseks – küpsetamiseks – kuumsteriliseerimiseks).
- Ärge kasutage tsentrifuugi filtrit (i3) ega alust (i4), kui need on viga saanud.
- Ärge kasutage visplit (f2) või klõppimisketast (f1) tahkete tainaste valmistamiseks.

PUHASTAMINE

- Võtke seade vooluvõrgust välja.
- Puhastamise hõlbustamiseks loputage tarvikud kohe peale nende kasutamist kergelt üle.
- Peske ja kuivatage tarvikud: neid kõiki, välja arvatud hakkimispea osad (l + mA + m2 + m3 + m4 + m5), mikseri korpus (f2) ja mootoriplokk (a), võib pesta nõudepesumasinas või käsis. Pühkige viimased niiske nuustikuga üle.
- Peale puhastamist õlitage toiduõliga nuga (m3) ja reste (m4), vältimaks roostesemineku ohtu.
- Valage mikserikannu (h3) sooja vett, millesse on lisatud paar tilka nõudepesuvahendit. Sulgege doseerimiskorgiga (h1) kaas (h2). Keerake nupp paar korda impulsrežiimi asendisse. Võtke seade vooluvõrgust välja. Loputage kann puhtaks. Pühkige see niiske nuustikuga üle.
- **Tarvikute terad on äärmiselt teravad. Käsitsege neid väga ettevaatlikult.**

Targu talita: kui plastmassosad on pärast värviliste toiduainete (näiteks porgandite või apelsinide) töötlemist mäardunud, hõõruge neid lapiga, millele on kallatud pisut toiduõli, ning puhastage siis harilikul moel.

➔ KUI SEADE EI TÖÖTA, SIIS...

Kui seade ei tööta, siis:

- kontrollige, et see oleks korralikult vooluvõrku ühendatud.
- Kõik tarvikud oleksid korralikult seadme peale lukustatud.

Seade ei hakka ka siis tööle? Pöörduge volitatud teeninduskeskuse poole (nimekiri vt. müüjijärgse teeninduse vihik).

➔ KASUTAMISKÕLBMATUKS MUUTUNUD ELEKTRILINE VÕI ELEKTROONILINE SEADE

ELEKTRI- JA ELEKTROONIKASEADMETE JÄÄTMED (WEEE)



Aitame hoida looduskeskkonda

- ① Teie seadme juures on kasutatud väga mitmeid ümbertöötlemist või kogumist võimaldavaid materjale.
- ➔ Selle utiliseerimise tagamiseks vilge see spetsiaalsesse kogumispunkti.

➔ PAKKEMATERJALI JA SEADME KÕRVALDAMINE







Seadme pakendi valmistamisel on kasutatud ainult loodusõbralikke materjale, mille saab kõrvaldada vastavalt kehtivale taaskasutuse kohta käivale seadusandlusele. Seadme kõrvaldamiseks pöörduge oma kodukoha vastavate ametivõimude poole.

			
ALGERIA	GRUPE SEB EXPORT Chemin du Petit Bois, Les 4M 69130 ECULLY - FRANCE	213-41 28 18 53	1 year
ARGENTINA	GRUPE SEB ARGENTINA S.A. Billinghurst 1833 3° C1425DTK Capital Federal Buenos Aires	0800-122-2732	2 años
ՀԱՅԱՍՏԱՆ ARMENIA	«Գրուպպա ՄԵԲ-Վոստոկ»ՓԲԸ, 119180 Մոսկվա, Ռուսաստան Ստարոմոնետնի ևրբ., տ.14, 2,2	(010) 55-76-07	2 տարի/ years
AUSTRALIA	GRUPE SEB AUSTRALIA PO Box 7535, Silverwater NSW 2128	02 97487944	1 year
ÖSTERREICH	SEB ÖSTERREICH HmbH Campus 21 - Businesspark Wien Süd Liebermannstr. A02 702 2345 Brunn am Gebirge	01 866 70 299 00	2 Jahre
BELGIQUE / BELGIE	GRUPE SEB BELGIUM SA NV 25 avenue de l'Espérance - ZI 6220 Fleurus	32 70 23 31 59	2 ans / years
БЕЛАРУСЬ / BELARUS	ЗАО «Группа СЕБ-Восток», 119180 Москва, Россия Старомонетный пер. д.14 стр.2	017 2239290	2 года/ years
BOSNA I HERCEGOVINA	SEB Développement Predstavništvo u BiH Vrazova 8/II 71000 Sarajevo	Info-linija za potrošače 033 551 220	2 godine
BRASIL	GRUPO SEB DO BRASIL PRODUTOS DOMESTICOS LTDA Avenida Arno, 146 Mooca 03108-900 São Paulo SP	0800-119933	1 ano
БЪЛГАРИЯ/ BULGARIA	ГРУП СЕБ БЪЛГАРИЯ ЕООД Ул. Борово 52 Г, ет. 1, офис 1, 1680 София	0700 10 330	2 години
CANADA	GRUPE SEB CANADA 345 Passmore Avenue Toronto, ON M1V 3N8	1-800-418-3325	1 year
CHILE	GRUPE SEB CHILE Comercial Ltda Avda. Nueva Los Leones 0252 Providencia, Santiago	+56 2 232 77 22	2 años
COLOMBIA	GRUPE SEB COLOMBIA Apartado Aereo 172, Kilometro 1 Via Zipaquirá Cajica Cundinamarca	18000919288	2 años
HRVATSKA Croatia	SEB Développement S.A.S. Vodnjanska 26 10000 Zagreb	01 30 15 294	2 godine
ČESKÁ REPUBLIK / CZECH REPUBLIC	GRUPE SEB ČR spol. s r. o. Jankovcova 1569/2c 170 00 Praha 7	731 010 111	2 roky
DANMARK	GRUPE SEB NORDIC AS Tempovej 27 2750 Ballerup	44 663 155	2 år
DEUTSCHLAND	GRUPE SEB DEUTSCHLAND GmbH / KRUPS GmbH Herrnrainweg 5 63067 Offenbach	0212 387 400	2 Jahre

			
EESTI/ ESTONIA	GRUPE SEB POLSKA SP Z O.O. ul. Ostrobramska 79 04-175 Warszawa	5 800 3777	2 aastat
SUOMI / FINLAND	Groupe SEB Finland Kutojantie 7 02630 Espoo	09 622 94 20	2 Vuotta
FRANCE Inclus Martinique, Guadeloupe, Réunion & St. Martin	GRUPE SEB France SAS Place Ambroise Courtois 69355 Lyon Cedex 08	09 74 50 47 74	1 an
GREECE / ΕΛΛΑΔΑ	SEB GROUPE ΕΛΛΑΔΟΣ Α.Ε. Οδός Φραγκοκκλησιάς 7 Τ.Κ. 151 25 Παράδεισος Αμαρουσίου	2106371251	2 χρόνια
HONG KONG	SEB ASIA Ltd. Room 901, 9/F, North Block, Skyway House 3 Sham Mong Road, Tai Kok Tsui, Kowloon	852 8130 8998	1 year
MAGYARORSZÁG/ Hungary	GRUPE SEB CENTRAL-EUROPE Kft. Tavíro köz 4 2040 Budaörs	(1) 8018434	2 év
INDONESIA	Groupe SEB Indonesia (Representative office) Sudirman Plaza, Plaza Marein 8th Floor JL Jendral Sudirman Kav 76-78, Jakarta 12910, Indonesia	+62 21 5793 6881	1 year
ITALIA	GRUPE SEB ITALIA S.p.A. Via Montefeltro, 4 20156 Milano	199207354	2 anni
JAPAN	GRUPE SEB JAPAN Co. Ltd. 1F Takanawa Muse Building, 3-14-13, Higashi Gotanda, Shinagawa-Ku, Tokyo 141-0022	0570-077772	1 year
ҚАЗАҚСТАН KAZAKHSTAN	«Группа СЕБ-Восток» ЖАҚ, 119180 Мәскеу, Ресей Старомонетный тұйық көш, 14-үй, 2-құрылыс	727 378 39 39	2 жыл / years
KOREA	(유)그룹 세브 코리아 서울시 종로구 서린동 88 서린빌딩 3층 110-790	1588-1588	1 year
LATVJA / LATVIA	GRUPE SEB POLSKA SP Z O.O. ul. Ostrobramska 79 04-175 Warszawa	6 716 2007	2 gadi
LIETUVA/ LITHUANIA	GRUPE SEB POLSKA SP Z O.O. ul. Ostrobramska 79 04-175 Warszawa	6 470 8888	2 metai
MACEDONIA	Groupe SEB Bulgaria EOOD Office 1, floor 1, 52G Borovo St., 1680 Sofia - Bulgaria ГРУП СЕБ БЪЛГАРИЯ ДООЕЛ Ул. Борово 52 Г, сп. 1, офис 1, 1680 София, България	(0)2 20 50 022	2 години / years
MALAYSIA	GRUPE SEB MALAYSIA SDN. BHD Lot No.C/3A/001 & 002, Block C, Kelana Sq, No.17, Jalan SS7/26, 47301 Kelana Jaya Petaling Jaya, Selangor	65 6550 8900	1 year
MEXICO	G.S.E.B. MEXICANA, S.A. de C.V. Goldsmith 38 Desp. 401, Col. Polanco Delegacion Miguel Hidalgo 11 560 Mexico D.F.	(01800) 112 8325	1 años

			
MOLDOVA	ТОВ «Груп СЕБ Україна» Вул. Драгоманова 31 Б, офіс 1 02068 Київ, Україна	(22) 929249	2 ani / years
NEDERLAND	GGROUPE SEB NEDERLAND BV Generatorstraat 6 3903 LJ Veenendaal	0318 58 24 24	2 jaar
NEW ZEALAND	GROUPE SEB NEW ZEALAND Unit E, Building 3, 195 Main Highway, Ellerslie, Auckland	0800 700 711	1 year
NORGE	GROUPE SEB NORDIC AS Tempovej 27 2750 Ballerup DANMARK	815 09 567	2 år
PERU	GROUPE SEB COLOMBIA Av. Camino Real N° 111 of. 805 B San Isidro - Lima - Perú	+511 441 4455	1 años
POLSKA/ POLAND	GROUPE SEB POLSKA SP Z O.O. ul. Ostrobramska 79 04-175 Warszawa	0801 300 422 koszt jak za połączenie lokalne	2 lata
PORTUGAL	GROUPE SEB IBÉRICA SA Urb. da Matinha Rua Projectada à Rua 3 Bloco1 - 3° B/D 1900 - 796 Lisboa	808 284 735	2 anos
REPUBLIC OF IRELAND	GROUPE SEB IRELAND Unit B3 Aerodrome Business Park, College Road, Rathcoole, Co. Dublin	01 677 4003	1 year
ROMÂNIA/ ROMANIA	GROUPE SEB ROMÂNIA Str. Daniel Constantin nr. 8 010632 București	0 21 316 87 84	2 ani
РОССИЯ/ RUSSIA	ЗАО «Группа СЕБ-Восток», 119180 Москва, Россия Старомонетный пер. д.14 стр.2	495 213 32 37	2 года/ years
SRBIJA Serbia	SEB Developpement Antifasisticke borbe 17/13 11070 Novi Beograd	060 0 732 000	2 godine
SINGAPORE	GROUPE SEB SINGAPORE Pty Ltd. 59 Jalan Pemimpin, #04-01/02 L&Y Building Singapore 57218	65 6550 8900	1 year
SLOVENSKO/ SLOVAKIA	GROUPE SEB SLOVENSKO s.r.o. Rybničná 40 831 07 Bratislava	233 595 224	2 roky
SLOVENIJA	SEB d.o.o Gregorčičeva ulica 6 2000 MARIBOR	02 234 94 90	2 leti
ESPAÑA	GROUPE SEB IBÉRICA S.A. Almogüvers, 119-123, Complejo Ecurban 08018 Barcelona	0902 31 25 00	2 años
SVERIGE	TEFAL SVERIGE SUBSIDIARY OF GROUP SEB NORDIC Truckvägen 14 A, 194 52 Upplands Väsby	08 594 213 30	2 år
SUISSE SCHWEIZ	GROUPE SEB SCHWEIZ GmbH Thurgauerstrasse 105 8152 Glattbrugg	044 837 18 40	2 ans / Jahre
TAIWAN	SEB ASIA Ltd. Taipei International Building, Suite B2, 6F-1, No. 216, Tun Hwa South Road, Sec. 2 Da-an District Taipei 106, R.O.C.	886-2-27333716	1 year

			
THAILAND	<p>GROUPE SEB THAILAND 2034/66 Italthai Tower, 14th Floor, n° 14-02, New Phetchburi Road, Bangkapi, Huaykwang, Bangkok, 10320</p>	02723 4488	2 years
TÜRKIYE	<p>GROUPE SEB ISTANBUL AS Beybi Giz Plaza Dereboyu Cad. Meydan Sok. No: 28 K.12 Maslak</p>	216 444 40 50	2 YIL
U.S.A.	<p>GROUPE SEB USA 2121 Eden Road Millville, NJ 08332</p>	800-769-3682	1 year
Україна/ UKRAINE	<p>ТОВ «Груп СЕБ Україна» Вул. Драгоманова 31 Б, офіс 1 02068 Київ, Україна</p>	044 492 06 59	2 роки/ years
UNITED KINGDOM	<p>GROUPE SEB UK Ltd. 11-49 Station Road Langley, Slough Berkshire SL3 8 DR</p>	0845 602 1454	1 year
VENEZUELA	<p>GROUPE SEB VENEZUELA Av Eugenio Mendoza, Centro Letonia, Torre ING Bank, Piso 15, Ofc 155 Urb. La Castellana, Caracas</p>	0800-7268724	2 anno
VIETNAM	<p>GROUPE SEB VIETNAM (Representative office) 127-129 Nguyen Hue Street District 1, Ho Chi Minh City, Vietnam</p>	+84-8 3821 6395	1 year

FR	p. 7 - 8
EN	p. 9 - 10
DE	p. 11 - 12
NL	p. 13 - 14
ES	p. 15 - 16
PT	p. 17 - 18
IT	p. 19 - 20
DA	p. 21 - 22
NO	p. 23 - 24
SV	p. 25 - 26
FI	p. 27 - 28
EL	p. 29 - 30
TR	p. 31 - 32
AR	p. 33 - 34
FA	p. 35 - 36
PL	p. 37 - 38
CS	p. 39 - 40
SK	p. 41 - 42
SL	p. 43 - 44
SR	p. 45 - 46
HR	p. 47 - 48
RO	p. 49 - 50
BG	p. 51 - 52
HU	p. 53 - 54
BS	p. 55 - 56
RU	p. 57 - 58
UK	p. 59 - 60
LT	p. 61 - 62
LV	p. 63 - 64
ET	p. 65 - 66