

RADIANT BASSE TEMPERATURE

DOUBLE ALLURE TYPE RBT DA

Modèle RBT 200 DA – 320 DA

MANUEL D'INSTALLATION ET D'ENTRETIEN

Préambule :

Il ne doit pas être installé de tubes radiants dans des locaux présentant des risques d'explosion par la nature des produits entreposés, dégageant des vapeurs ou des solvants, ou dans des locaux à forte teneur en poussières combustibles (sciure de bois, farines ...), hydrocarbures chlorés.

Avant installation, vérifier la compatibilité des conditions locales de distribution, la nature et la pression de gaz avec le réglage de l'appareil.

L'installation de l'appareil doit être réalisée par un professionnel qualifié et conformément aux normes en vigueur ainsi qu'aux règles de l'art. Voir aussi "Le Guide d'Installation du Chauffage par Radiant Gaz" édité par l'A.T.G. - 62 rue de Courcelles - 75008 PARIS

ATTENTION : L'arrêt des appareils par fermeture générale ou particulière de l'alimentation gaz est strictement interdit. Seul un arrêt électrique est autorisé.

S.PLUS – SMG Sarl – 20 rue des Moulissards – Z.I. – 21240 TALANT – Tél. : 0380 555 113 – Fax : 0380 555 615

www.splus.fr – info@splus.fr

SIRET 332 388 818 00020 – CODE APE 2521Z

TABLE DES MATIERES

1. –	GENERALITES	page 3
1.1. –	Description	page 3
1.2. –	Caractéristiques	page 4
2. –	DIFFUSION DU RAYONNEMENT	page 5
2.1. –	Mise en place de l'appareil	page 5
2.2. –	Hauteurs de fixation	page 5
3. –	DONNEES TECHNIQUES POUR INSTALLATION	page 5
3.1. –	Supportage	page 5
3.2. –	Inclinaison	page 6
3.3. –	Raccordement gaz	page 6
4. –	EVACUATION DES PRODUITS DE COMBUSTION - VENTILATION	page 7
4.1. –	Généralités	page 7
4.2. –	Evacuation de fumée non raccordée	page 7
4.3. –	Evacuation de fumée raccordée	page 8
4.4. –	Evacuation ventouse de toiture	page 8
4.5. –	Evacuation ventouse murale	page 9
4.6. –	Dimensions des orifices et diamètre des conduits	page 10
4.7. –	Connecteur électrique	page 10
5. –	INSTALLATION	page 11
5.1. –	Contrôle à la livraison	page 11
5.2. –	Généralités	page 11
5.3. –	Raccordement gaz	page 11
5.4. –	Evacuation des fumées et prise d'air	page 11
5.5. –	Thermostat d'ambiance ou capteur « boule noire »	page 12
5.6. –	Assemblage et dimensions RBT 200 L DA	page 12
5.7. –	Assemblage et dimensions RBT 320 L DA	page 13
6. –	MISE EN SERVICE	page 14
6.1. –	Avant la mise en service	page 14
6.2. –	Mise en service	page 14
6.3. –	Réglage de la puissance	page 15
6.4. –	Contrôle du fonctionnement	page 15
6.5. –	Mise hors service du radiant	page 16
6.6. –	Défauts de fonctionnement	page 16
6.6.1 –	Défauts d'alimentation électrique	page 16
6.6.1 –	Défauts hors circonstances particulières	page 16
7. –	MAINTENANCE ET COMPOSANTS	page 16
7.1. –	Entretien annuel	page 16
7.2. –	Pressostat air	page 17
7.3. –	Vanne gaz	page 17
7.4. –	Electrodes	page 18
7.5. –	Relais	page 18
7.6. –	Tableau de dépannage	page 19
7.7. –	Schéma électrique	page 20

AVERTISSEMENT

Une installation, un réglage, une modification, une réparation ou un entretien mal exécutés peuvent entraîner des dommages matériels, des blessures ou une explosion. Tous les travaux doivent être exécutés par des professionnels reconnus et qualifiés. Lorsque l'appareil n'est pas installé suivant les prescriptions, la garantie n'est pas assurée.

1. - GENERALITES

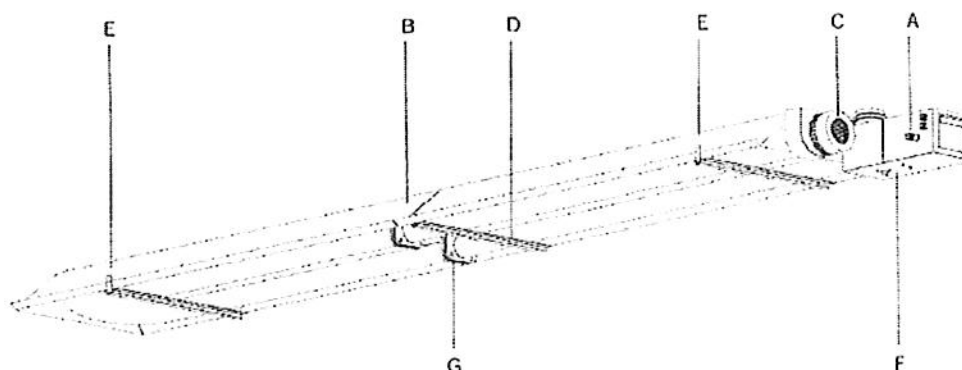
1.1. - Description

Le radiant gaz basse température double allure type RBT DA est un système de chauffage par rayonnement.

Chaque radiant est composé :

- d'un brûleur gaz automatique avec allumage électrique, réglage et dispositif complet de sécurité.
- d'un extracteur qui allonge la flamme et tire vers l'extérieur les produits de combustion.
- d'un tube rayonnant en U dans lequel circule les gaz chauds.
- de réflecteurs en aluminium qui dirigent le rayonnement vers le sol

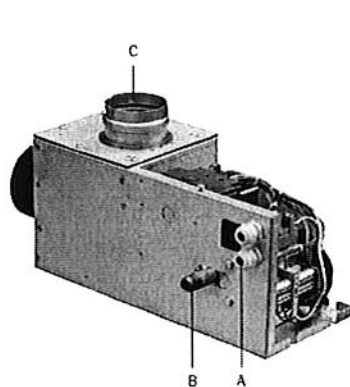
RBT 300 DA



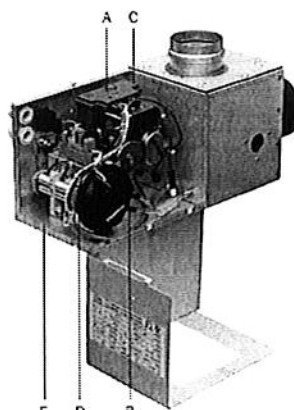
A - Brûleur
B - Réflecteur
C - Extracteur de fumée
D - Etrier central

E - Etrier de suspension
F - Témoin de panne (inox)
G - Boulons / écrous M

BRULEUR



01



02

01 Brûleur

A - Application électrique
B - Branchement gaz 1/2"
C - Aspiration d'air brûleur
Ø 100 mm

02 Brûleur

A - Bouton de remise à zéro
B - Bloc gaz
C - Relais contrôle de flamme
D - Pressostat(s)
E - Raccordement électrique
avec fusible

1.2. – Caractéristiques

G 20								
Type T	Poids kg	A kW	B kW	C mbar	D1 mbar	D2 mbar	E n ³ /h	F mm
RBT 200 DA	100	18.40	16.5	20.0	10.6	6.8	1.90	3.6
RBT 320 DA	120	32.4	30.0	20.0	10.6	6.8	3.44	4.9

G 25								
Type T	Poids kg	A kW	B kW	C mbar	D1 mbar	D2 mbar	E n ³ /h	F mm
RBT 200 DA	100	18.40	16.5	25.0	16.0	10.2	2.14	3.6
RBT 320 DA	120	32.4	30.0	25.0	16.0	10.2	3.84	4.9

G30								
I = AT – K = DK, ES, FI, GR, NO, SE								
Type T	Poids kg	G kW	H kW	I mbar	K1 mbar	K2 mbar	L kg/h	M mm
RBT 200 DA	100	16.50	14.7	50.0	29.0	18.6	1.36	2.0
RBT 320 DA	120	32.4	29.2	50.0	29.0	18.6	2.62	2.8

G31								
I = BE, NL – K = FR, GB, IE, IT, LU, PL, PT								
Type T	Poids kg	G kW	H kW	I mbar	K1 mbar	K2 mbar	L kg/h	M mm
RBT 200 DA	100	16.50	14.7	50.0	37.0	23.7	1.29	2.0
RBT 320 DA	120	32.4	29.2	50.0	37.0	23.7	2.55	2.8

G20 - Gaz naturel
G25 - Gaz naturel (NL)
T – Type de radiateur

P - Poids en kg

A - Puissance G20/G25

B - Puissance utile G20/G25

C - Pression de gaz G20/G25

D1 - Pression brûleur puissance maxi G20/G25

D2 - Pression brûleur puissance mini G20/G25

E - Débit de gaz G20/G25

F - Diamètre injecteur G20/G25

G - Puissance inférieure G30/G31

G30 - Butane
G31 - Propane

H - Puissance utile G30/G31

I - Pression de gaz G30/G31

K1 - Pression brûleur puissance maxi G30/G31

K2 - Pression brûleur puissance mini G30/G31

L - Débit de gaz G30/G31

M - Diamètre injecteur G30/G31

Passage Pmaxi/Pmini :

Puissance mini = 0,8 x puissance maxi

Pression brûleur mini = 0,64 x pression brûleur maxi

Pour un kit de transformation de gaz propane à gaz naturel, consulter votre distributeur.

2. – DIFFUSION DU RAYONNEMENT

2.1. – Mise en place de l'appareil

Lors du choix du lieu d'implantation du radiant et de sa mise en place :

- Pensez à conserver une distance suffisante entre l'appareil et d'éventuelles zones de passage ou d'entreposage de marchandises non protégées craignant la chaleur (produits inflammables ... - Fig. 2).
- Les radiants chauffent à hauteur d'homme (2 mètres au-dessus du sol) une bande d'une largeur d'environ deux fois la hauteur de suspension ; au-delà de cette surface, le rayonnement est alors réduit (Fig. 1).
- Le chauffage par rayonnement n'est sensible qu'aux points d'où l'on peut voir les tubes rayonnant ; il faut donc éviter les obstacles.
- L'écart idéal deux appareils d'axe en axe est égal à deux fois la hauteur de pose.
- La distance par rapport aux parois verticales doit être au moins d'une fois la hauteur de pose du radiant, afin d'éviter de grosses pertes de chaleur par les murs.

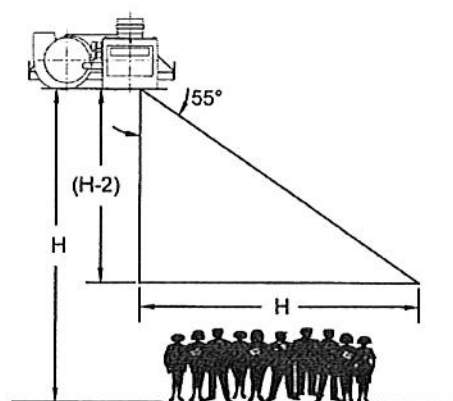


Fig. 1

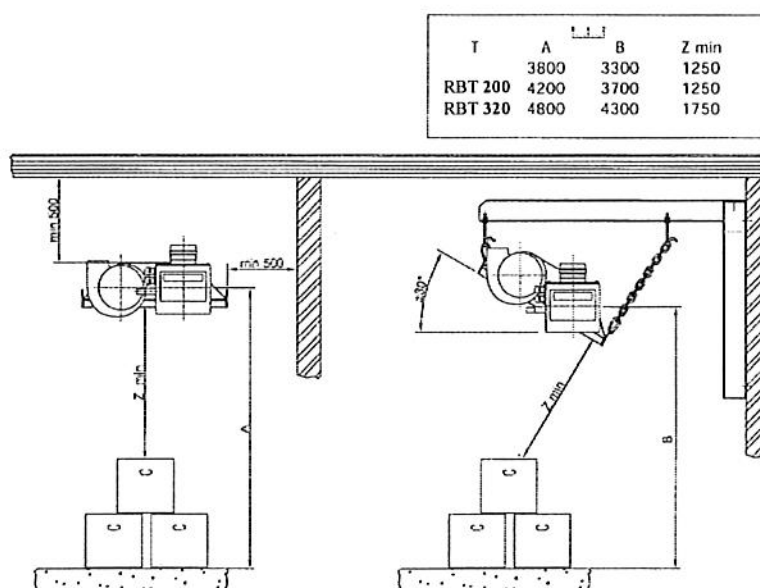


Fig. 2

2.2. – Hauteurs de fixation

Le radiant doit être suspendu à une distance minimum (Z min) des murs et/ou toitures (Fig. 2). Ces distances n'ont qu'une valeur indicative. Elles pourront être modifiées par l'installateur en fonction des contraintes d'installation.

La hauteur minimale conseillée (voir Fig. 2) :

- T - Type
- A - Positionnement horizontal
- B - Positionnement oblique

3. – DONNEES TECHNIQUES POUR INSTALLATION

3.1. – Supportage – Fig. 3

Le radiant basse température peut être suspendu:

- avec des chaînes galvanisées pourvus de maillons d'un diamètre minimum de 4 mm,
- avec des tiges filetées de 10 mm et une bonne protection antirouille.

Dans le cas de suspension par chaînes, il est conseillé de prévoir des tendeurs réglables afin d'avoir une tension équivalente à chaque point d'accrochage et de régler l'inclinaison sur le plan horizontal.

Les appareils peuvent être suspendus avec une inclinaison de 30° maximum. Des consoles murales sont livrables sur commande.

Veillez à ce que les poutres, croisillons, murs etc... à partir desquels les radiants seront fixer soient suffisamment résistants.

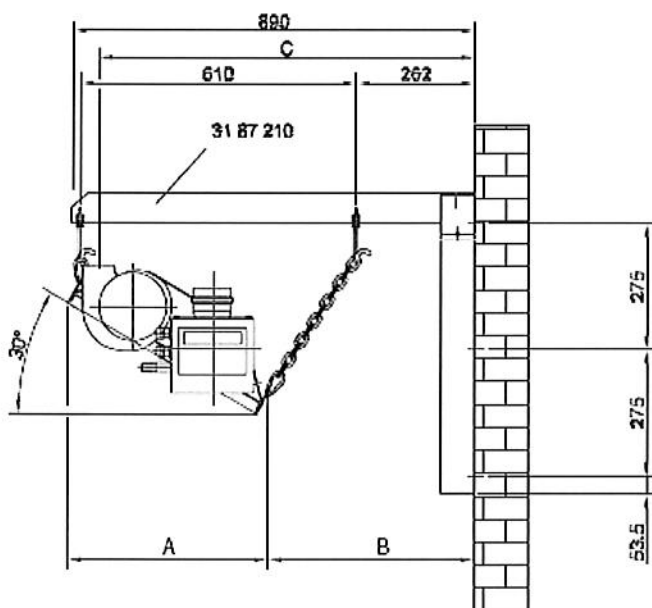


Fig. 3

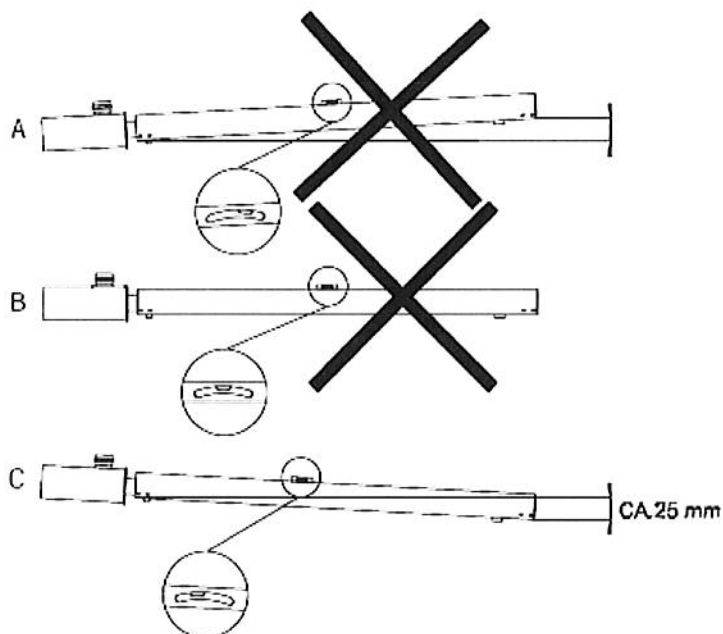


Fig. 4

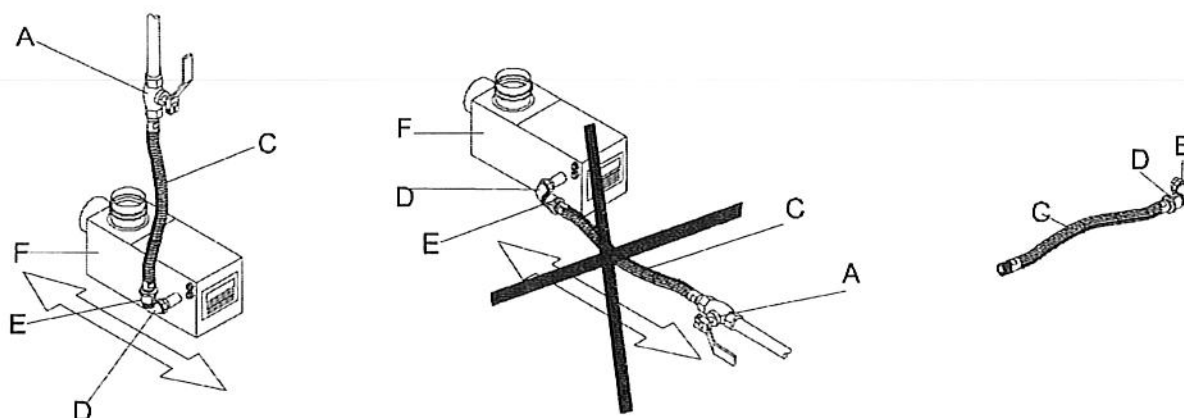
3.2. – Inclinaison – Fig. 4

L'appareil doit être monté avec une inclinaison d'environ 25 mm :
 A - Mauvaise suspension
 B - Mauvaise suspension
 C - Suspension correcte

3.3. – Raccordement gaz

Une vanne manuelle doit être placée sur l'alimentation gaz à proximité du radiant et, si nécessaires, un filtre et un détendeur adaptés. La liaison entre le kit gaz et le radiant sera impérativement réalisée au moyen d'un tuyau de raccordement flexible agréé, permettant d'absorber les éventuelles vibrations et dilatations des tubes (80 mm pour RBT 320 DA)

- A - Robinet du gaz 3/4" (en option)
- B - Raccord (en option)
- C - Tuyau flexible (en option)
- D - Coude 90° 1/2" (en option)
- E - Mamelon du manchon de réduction 1/2" x 3/4" (en option)
- F - Brûleur



Le flexible de raccordement doit être placé de telle sorte que l'appareil puisse en service bouger librement, sans aucune tension sur l'alimentation gaz. Au montage du flexible vous assurez que le raccord interne du brûleur n'aie pas « bougé ».

4. – EVACUATION DES PRODUITS DE COMBUSTION – VENTILATION

4.1. – Généralités

Dans les locaux industriels, les appareils peuvent fonctionner sans raccordement à un conduit d'évacuation, sous réserve que les locaux chauffés assurent un renouvellement d'air d'au moins 2 volumes par heure. Néanmoins, nous conseillons vivement le raccordement à un conduit d'évacuation des produits de combustion. Les conduits d'évacuation des produits de combustion devront être réalisés selon les normes en vigueur. Ils pourront être verticaux ou horizontaux, avec prise d'air à l'intérieur ou à l'extérieur du bâtiment chauffé. Les conduits d'évacuation seront réalisés en matériau classé M 0.

En E.R.P. (en FRANCE), les taux de ventilation sont indiqués à l'article GZ 21 du "Règlement de Sécurité contre l'Incendie en E.R.P."

Débits d'air mini à introduire : pour un raccordement sans coupe-tirage 1,75 m³/h/kW de puissance installée,
pour un raccordement avec coupe-tirage 3,5 m³/h/kW de puissance installée

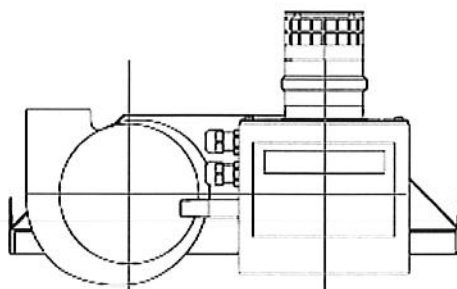
Il est obligatoire de prévoir des sections libres de 27 cm² par kW (débit calorifique) afin d'assurer l'air nécessaire au bon fonctionnement.

L'application de ces règles est également recommandée dans le secteur industriel.

4.2. – Evacuation de fumée non raccordée - Type A

ATTENTION : la non évacuation des produits de combustion peut être incompatible avec l'activité dans certains locaux (modification de l'hygrométrie...) ou avec la réglementation.

Si vous ne raccordez pas l'évacuation, il faut avoir un renouvellement d'air suffisant (cf. 4.1.), veiller à ce que les produits de combustion n'entrent pas en contact avec des matières inflammables et/ou des surfaces froides (danger respectivement d'incendie et de condensation sur les ponts thermiques).



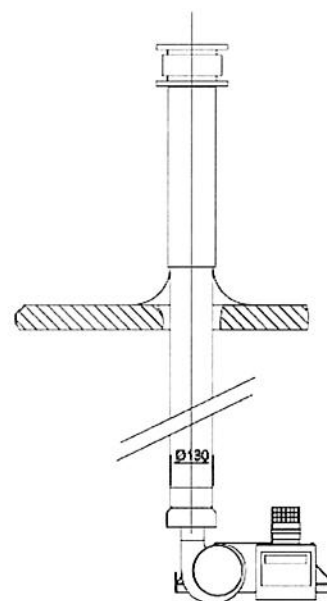
Type A

4.3. – Evacuation de fumée raccordée - Type B12

Lorsque, seule, l'évacuation des produits de combustion est raccordée, prévoir un régulateur de tirage à la sortie de l'extracteur si nécessaire.

L'installation de la conduite d'évacuation des gaz de combustion doit toujours être contrôlée pour s'assurer qu'aucun gaz de combustion ne s'échappe par le dessous du dispositif de coupe tirage (éventuellement en utilisant un miroir froid).

Si une forte pollution ou une dépression peuvent survenir dans le local, il faut raccorder l'évacuation de fumée (type C32 ou type C1).



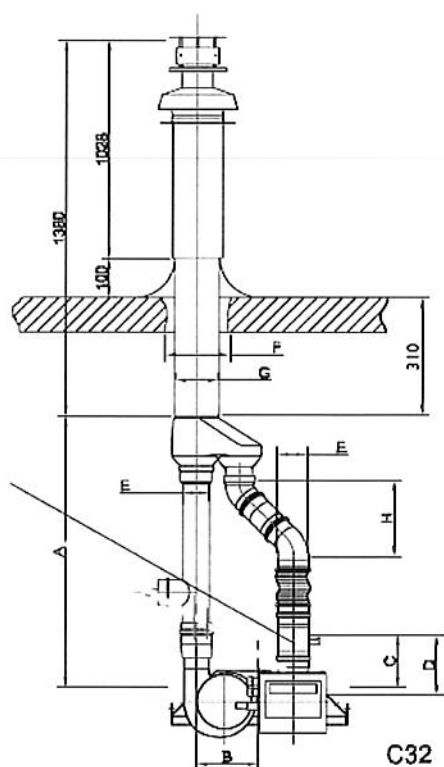
B 12

Le raccordement des fumées peut se faire par simple tuyau et sans coupe tirage quand la « sous pression » du bâtiment est au maximum de 5 PA.

4.4. – Evacuation ventouse de toiture - Type B32

Le radiant basse température sera installé dans un environnement avec des conditions d'utilisation normales et une évacuation par ventouse de toiture. La ventouse est liée à l'appareil et homologuée CE. La prise d'air et l'évacuation des fumées se font à l'extérieur du bâtiment, en toiture.

La longueur maximum de l'évacuation des gaz de fumée est de 6 m avec 2 x 2 coudes de 90°. Les liaisons entre la ventouse et les viroles de l'évacuation de fumée et du conduit d'amenée d'air comburant seront réalisées en aluminium ou acier inoxydable T250.

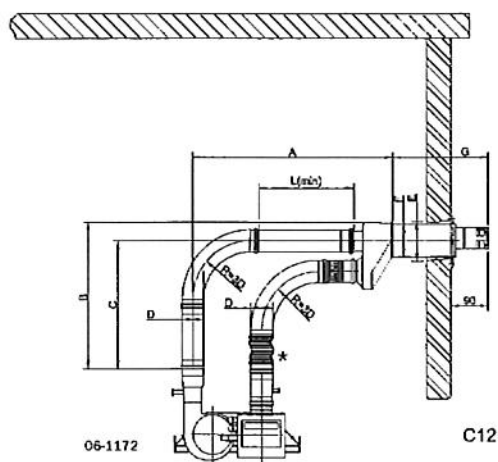


T	A	B	C	D	E	F	G	H
RBT 200	750	195	165	190	80	130	125	210
RBT 320	800	250	220	230	100	150	145	240

4.5. – Evacuation ventouse murale - Type C12

Le radiant basse température sera installé dans un environnement avec des conditions d'utilisation normales et une évacuation par ventouse murale. La ventouse est liée à l'appareil et homologuée CE. La prise d'air et l'évacuation des fumées se font à l'extérieur du bâtiment, en toiture.

La longueur maximum de l'évacuation des gaz de fumée est de 6 m avec 2 x 2 coudes de 90°. Les liaisons entre la ventouse et les viroles de l'évacuation de fumée et du conduit d'amenée d'air comburant seront réalisées en aluminium ou acier inoxydable T250.

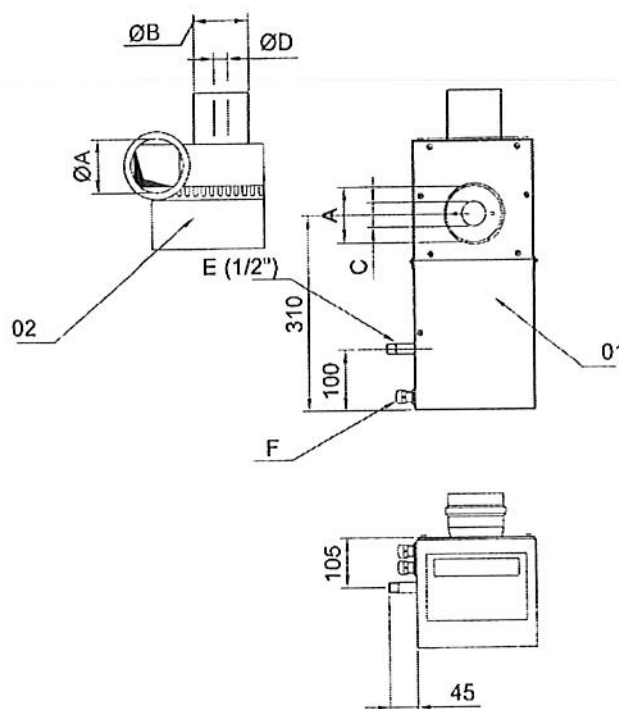


Rayon (coude) = 3D = 3 x diamètre tube Ø 80 mm.

4.6. - Dimension des orifices et diamètre des conduits

T	A	mm			
		B	C	C	D
			G20/G25	G30	
RBT 200 DA	80	77	34	34	44
RBT 320 DA	100	102	60	60	60

T	A	mm			
		B	C	C	D
			G20/G25	G30	
RBT 200 DA	80	77	34	34	44
RBT 320 DA	100	102	60	60	60



01 – Brûleur 02 - Ventilateur de gaz de fumée

T – Type
 A - Diamètre évacuation des fumées et arrivée d'air
 B - Diamètre du tube acier retour du radiant
 C - Orifice air de combustion

D - Orifice fumée
 E – Raccordement gaz
 F – Raccordement électrique

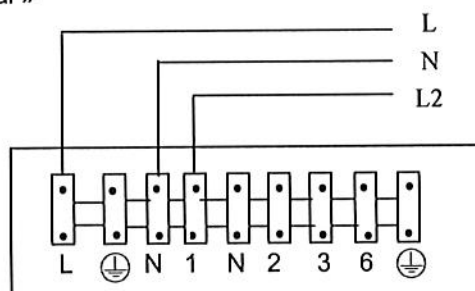
G25 - Gaz naturel G30 - Butane
 G20 - Gaz naturel G31 - Propane

4.7. – Connection électrique

NB : en plus des raccordements sur le brûleur, il est nécessaire d'alimenter l'extracteur des fumées depuis le brûleur (Voir schéma électrique).

L'extracteur est livré avec une boîte de dérivation montée.
 A l'intérieur de cette boîte se trouve le connecteur « trapézoïdal » qui va sur le brûleur.
 Tirer un câble 3 conducteurs entre l'extracteur et le brûleur.

T	Motor		
RBT 200 DA	0,07 kW	1~230V	IP20
RBT 320 DA	0,07 kW	1~230V	IP20



Le branchement électrique doit satisfaire aux prescriptions locales et nationales en vigueur et doit être muni de fusibles présentant une sécurité de fission de maximum 6A.

5.- INSTALLATION

5.1. – Contrôle à la livraison

Lors de la livraison, contrôlez si toutes les pièces sont présentes et s'il n'y a pas d'avaries. Contrôlez également si le type est conforme au matériel commandé.

5.2. – Généralités

Les appareils doivent être installés suivant la réglementation et les normes en vigueur dans le pays de destination. L'installation, l'entretien de l'appareil, l'adaptation à d'autres gaz doivent être réalisés par une personne qualifiée.

Le système de chauffage basse température par rayonnement infrarouge ne peut être installé qu'après vérification de la nature des locaux à chauffer.

Il faut veiller notamment que le ou les locaux ne soient classés à risque : solvants, sciure ... et notamment de disposer d'une hauteur suffisante dans leur positionnement par rapport au corps de chauffe.

Locaux Industriels (FRANCE)

La réglementation générale est constituée essentiellement du Code du Travail, qui ne traitant pas spécifiquement du chauffage des locaux par radiants gaz, définit dans ses articles R. 232. 1 à R. 232. 4 les exigences en matière d'aération et assainissement.

La réglementation de base des installations classées pour la protection de l'environnement est la loi N° 76.663 du 19.07.1976. Les arrêtés types contiennent les interdictions particulières en matière de chauffage selon les activités.

Locaux et Etablissements Recevant du Public (FRANCE)

Les dispositions réglementaires formulées dans le "Règlement de Sécurité contre l'Incendie dans les E.R.P." concernent les appareils, l'installation, la mise en service, l'entretien, les vérifications, le circuit gaz, la ventilation du local (articles CH et GZ). Les plus importants sont les CH 53, 54, 55 et GZ 21.

5.3. – Raccordement gaz

S'assurer que la nature du gaz et la pression correspondent aux caractéristiques portées sur l'arrière de l'appareil. Raccordement gaz 15 x 21 mâle sur le côté du brûleur.

Il est conseillé de prévoir un filtre gaz en amont, pour la prévention des conséquences éventuelles dues aux dépôts, pouvant exister dans les canalisations.

La liaison au réseau d'alimentation doit impérativement être assurée par un élément souple susceptible d'absorber les dilatations du système.

5.4. – Evacuation des fumées et prise d'air

Les conduits d'évacuation des gaz brûlés et de prise d'air doivent avoir une résistance minimum, donc un minimum de coude. De diamètre constant sur toute leur longueur, ils ne doivent pas reposer sur le radiant mais être fixés.

5.5. - Thermostat d'ambiance ou capteur à «boule noire »

Pour un réglage optimal, ils doivent être placés à une hauteur d'environ 1,50 m du sol et dans le champs du rayonnement de l'appareil.

5.6. – Assemblage et dimensions RBT 200 DA

Assembler les tuyaux et l'armature de suspension uniquement avec le matériel de fixation joint.

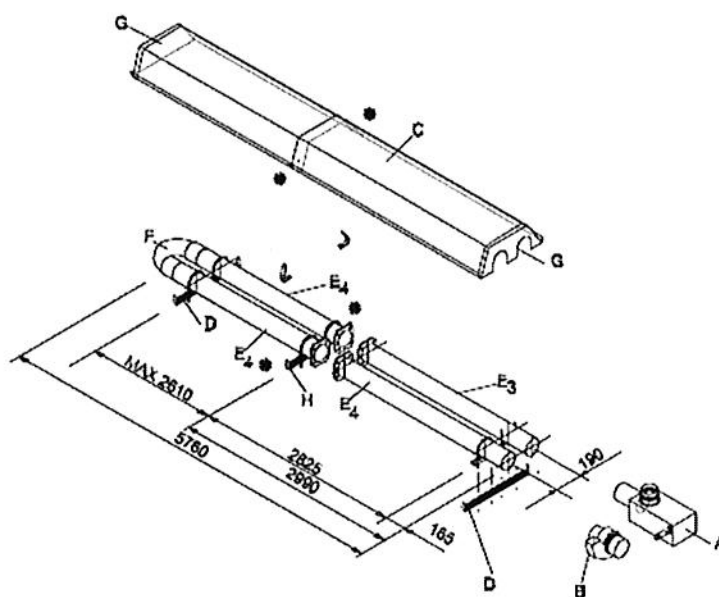
Utilisez des doubles écrous pour les boulons M8 (INOX).

Voyez schéma 06-1207 pour la chronologie de montage. Fixez les réflecteurs (C & C1) uniquement aux points ● d'attaches indiquées pour tenir compte de la dilatation. Voir schéma 06-1207.

N'utilisez que le matériel de fixation joint à la livraison.

Le montage erroné de tuyaux et/ou de réflecteurs entraîne l'annulation de la garantie d'usine. Schéma 06-1207 & 06-1203.

Fixez le brûleur A au tube de rayonnement E3 à l'aide du matériel de montage joint.
Fixez le ventilateur d'évacuation des fumées E4 à l'aide du matériel de montage joint.
L'ensemble est accroché aux étriers de suspension D.

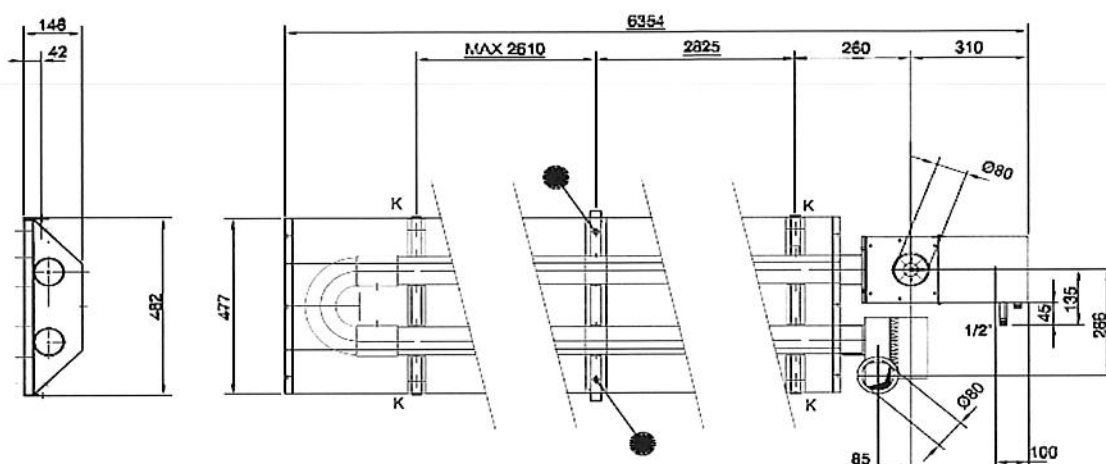


E3	Tube de combustion (en alu/calorifique)	L = 2880 Ø 76x1.5
E4	Tube de rayonnement (en alu/calorifique)	L = 2880 Ø 76x1.5
D	Etrier de suspension	5x
C	Réflecteur	

G	Plaque d'extrémité
A	Brûleur
B	Ventilateur d'évacuation des fumées
●	Points de fixation du réflecteur

1.5.9

61 Kg



5.7. Assemblage et dimensions RBT 320 DA

Assembler les tuyaux et l'armature de suspension uniquement avec le matériel de fixation joint.

Utilisez des doubles écrous pour les boulons M8 (INOX).

Voyez schéma 06-1208 pour la chronologie de montage. Fixez les réflecteurs (C & C1) uniquement aux points ● d'attaches indiquées pour tenir compte de la dilatation. Voir schéma 06-1208.

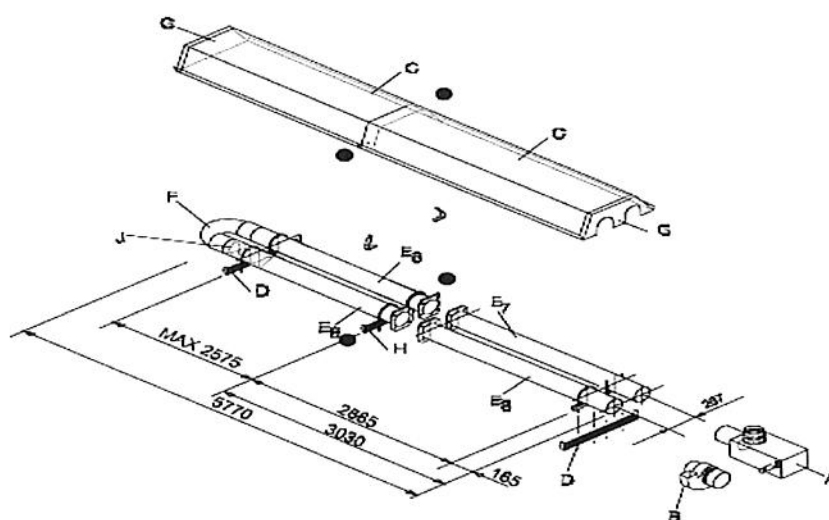
N'utilisez que le matériel de fixation joint à la livraison.

Le montage erroné de tuyaux et/ou de réflecteurs entraîne l'annulation de la garantie d'usine. Schéma 06-1208 & 06-1204.

Fixez le brûleur A au tube de rayonnement E7 à l'aide du matériel de montage joint.

Fixez le ventilateur d'évacuation des fumées E4 à l'aide du matériel de montage joint.

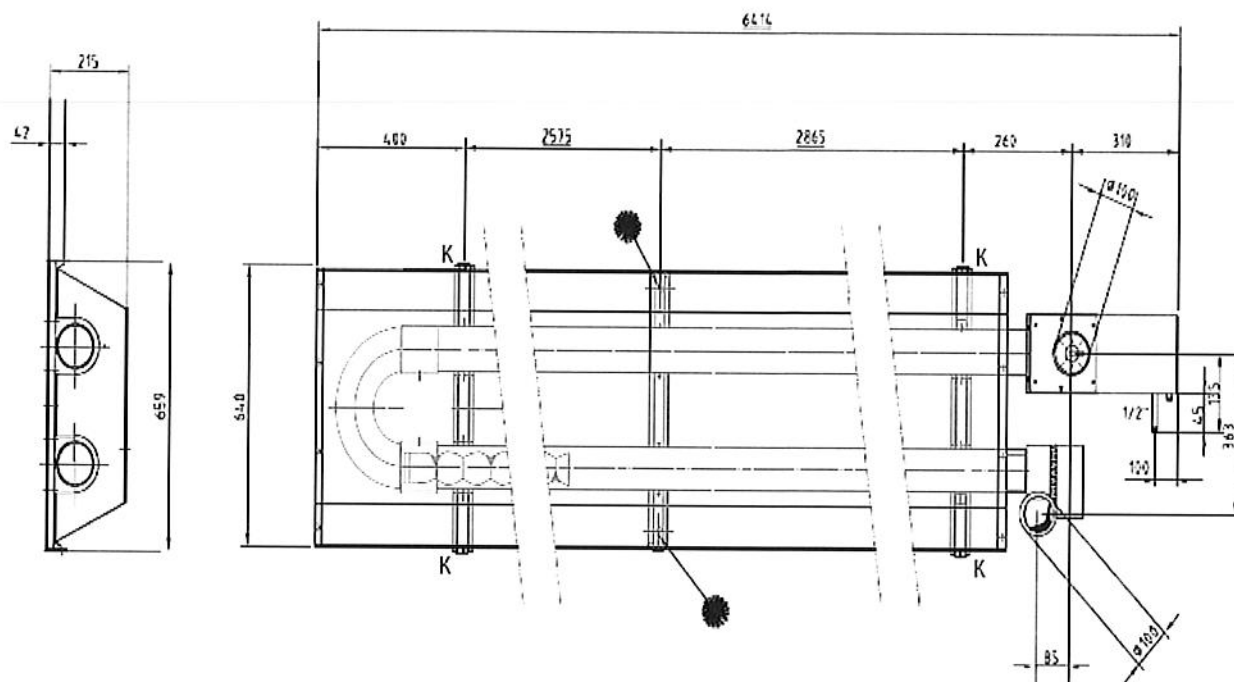
L'ensemble est accroché aux étriers de suspension D.



F	Coude 180°		
G	Plaques d'extrémité		
E7	Tube de combustion	1x	L = 2885 Ø 101.6x1.5
E8	Tube de rayonnement (en alu/calorifique)	3x	L = 2885 Ø 101.6x1.5
D	Etrier de suspension		
J	Retardateur		

H	Etrier de suspension milieu
C	Réflecteur
A	Brûleur
B	Ventilateur d'évacuation des fumées
●	Points de fixation du réflecteur

83 Kg



6. – MISE EN SERVICE

6.1. - Avant la mise en service

Vérifier que la nature du gaz correspond à celle de l'appareil installé (voir l'étiquette fixée sur l'appareil). Contrôlez que le fonctionnement du radiateur ne soit pas perturbé par :

- des objets ou obstacles situés proximité du radiateur directement dans le champ du rayonnement,
- des vapeurs corrosives ou explosives.

S'assurer que les vannes gaz d'arrêt soient ouvertes (purger les canalisations si nécessaire). Contrôlez l'étanchéité des raccordements pour détecter d'éventuelles fuites, NE PAS UTILISER DE FLAMME. Refermer ensuite la vanne gaz.

6.2. - Mise en service

Si le radiateur est raccordé sur :

- l'électricité
- le gaz
- l'évacuation des fumées / l'arrivée d'air de combustion
- le thermostat de régulation ou autres

il peut être mis en service.

Procéder alors comme suit :

- a - Mettre le thermostat en demande de température
- b - Basculer l'interrupteur de l'alimentation électrique en position marche
- c - Ouvrir la vanne gaz

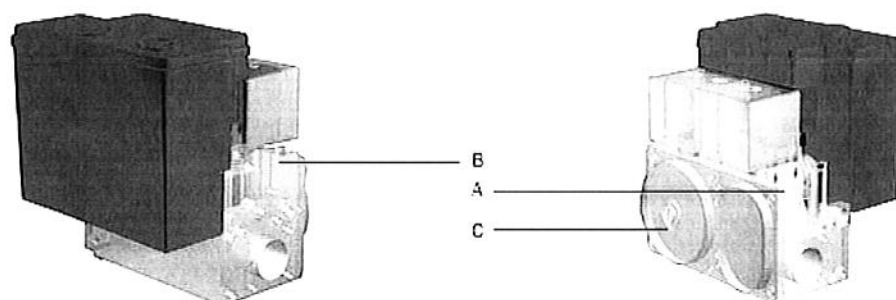
6.3. - Réglage de la puissance

Contrôle de la puissance maximale :

Veillez durant le contrôle à ce que le radiant ne soit arrêté par le thermostat. Pour cela, régler le thermostat dans sa position maximale.

Branchez ensuite un manomètre gaz sur la prise de pression à vis (B) et mesurez la pression amont. La valeur lue doit être conforme aux valeurs des tableaux paragraphe 1.2.- page 4. Après mesure, la prise de pression doit être refermée.

Branchez ensuite le manomètre gaz sur la prise de pression à vis (A) et mesurez la pression aval. Cette pression peut être corrigée en tournant la vis (C) du régulateur de pression (vers la gauche pour la baisser, vers la droite pour l'augmenter). La valeur lue doit être conforme aux valeurs des tableaux paragraphe 1.2.- page 4. Après mesure, la prise de pression doit être refermée.



A - Prise de pression aval (alimentation brûleur)

B - Prise de pression amont (alimentation gaz)

C - Vis de réglage du régulateur de pression (sous la plaque de protection)

ATTENTION:

Un radiant neuf fumera lors de sa première mise en service en raison de l'évaporation des huiles de conservation présentes.

Lors de la mise en marche, le local doit par conséquent être bien ventilé. Il faut laisser fonctionner le brûleur pendant au moins une heure avant de commencer l'analyse des fumées afin d'éviter d'endommager les appareils de mesure.

6.4. - Contrôle du fonctionnement et du rendement

Après le temps de préchauffage, on peut réaliser l'analyse des fumées et contrôler la consommation gaz du radiant par l'intermédiaire du compteur (mettre hors service tous les autres appareils consommant du gaz, y compris les veilleuses).

Les radiants sont pré réglés et toutes leurs fonctions contrôlées en usine.

Contrôlez le fonctionnement du thermostat : pour une consigne affichée inférieure à la température ambiante, le brûleur doit s'éteindre ; pour une consigne supérieure à la température ambiante, le brûleur se remettra en marche. Il est conseillé d'installer un dispositif de réarmement à proximité du thermostat en cas.

6.5. - Mise hors service du radiant

Pour une durée limitée :

Régler le thermostat sur la température minimum.
Ne pas couper l'alimentation électrique.

Pour une période plus prolongée :

- a - Régler le thermostat sur la température minimum
- b - Fermer la vanne gaz
- c - Couper l'alimentation électrique

6.6. – Défaits de fonctionnement – Tableau page 18

Ils peuvent être provoqués par un manque de gaz ou un défaut d'alimentation électrique. Avant la remise en route de l'appareil, appuyer sur le bouton de réinitialisation (ou reset).

6.6.1. – Défaut d'alimentation électrique

Il provoque la fermeture de la vanne gaz et l'arrête l'extracteur. Le brûleur s'arrête. Vérifier l'alimentation électrique et remettre le radiant en marche.

6.6.2 – Défaut hors circonstances particulières

Si le brûleur s'éteint : faire deux ou trois tentatives d'allumage avec de courtes interruptions entre elles. Ne jamais déconnecter la vanne gaz. Si le radiant ne peut pas être remis en marche de cette façon, rechercher la cause de la panne (exemples : défaut du pressostat d'air, des électrodes d'allumage ou d'ionisation, inversion phase / neutre).

7. – MAINTENANCE ET COMPOSANTS

7.1. – Entretien annuel

Il sera réalisé au moins une fois par an, plus souvent si nécessaire. Pour cela :

- Débrancher l'alimentation électrique et fermer la vanne gaz.
- Contrôler l'écartement entre l'électrode d'allumage et d'ionisation (voir fig. 5), modifier si nécessaire.
- Contrôler les tubes du radiant à l'extérieur et à l'intérieur (suie et/ou condensation), ramoner et nettoyer si nécessaire.
- Après avoir ouvert la vanne gaz et rebranché l'alimentation électrique, mettez le thermostat dans sa position maximum.
- Contrôlez en fonctionnement les pressions gaz et l'aspect de la flamme.
- Contrôlez l'étanchéité de la vanne et vérifiez la coupure de l'alimentation gaz.
- Pour un ayant déjà fonctionné, après préchauffage (environ 30 minutes), procéder à l'analyse de l'opacité des fumés et effectuer les réglages si nécessaires.

Pour le nettoyage de l'extracteur, débrancher l'alimentation électrique et fermer la vanne gaz. Dévisser l'extracteur et nettoyer la roue et le corps à l'aide d'une brosse et/ou d'air comprimé (voir fig. 6).

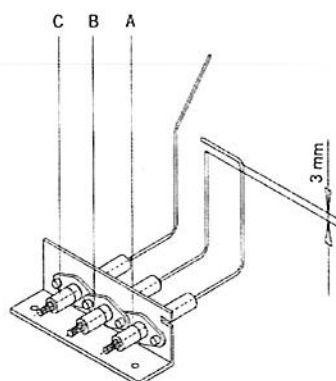


Fig. 5 A - Electrode d'allumage (+)
B - Electrode d'allumage (-)
C - Electrode d'ionisation

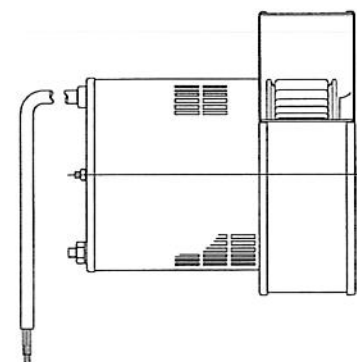
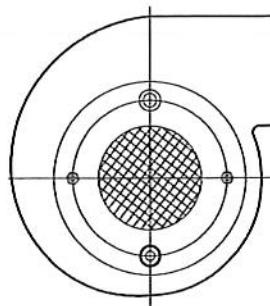


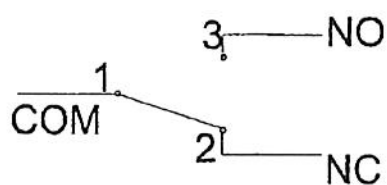
Fig. 6

7.2. - Pressostat air

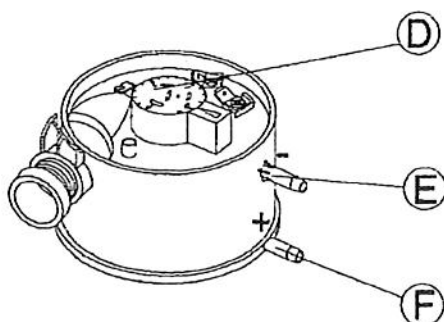
Le pressostat air contrôle la dépression en amont de l'extracteur. Si cette dépression est insuffisante, le cycle d'allumage est interrompu.

Réglage:

La prise de pression est plombée en usine et ne doit être ajustée qu'en cas de nécessité absolue par un monteur agréé.



- D - Disque de réglage
- E - Raccordement dépression
- F - Raccordement surpression



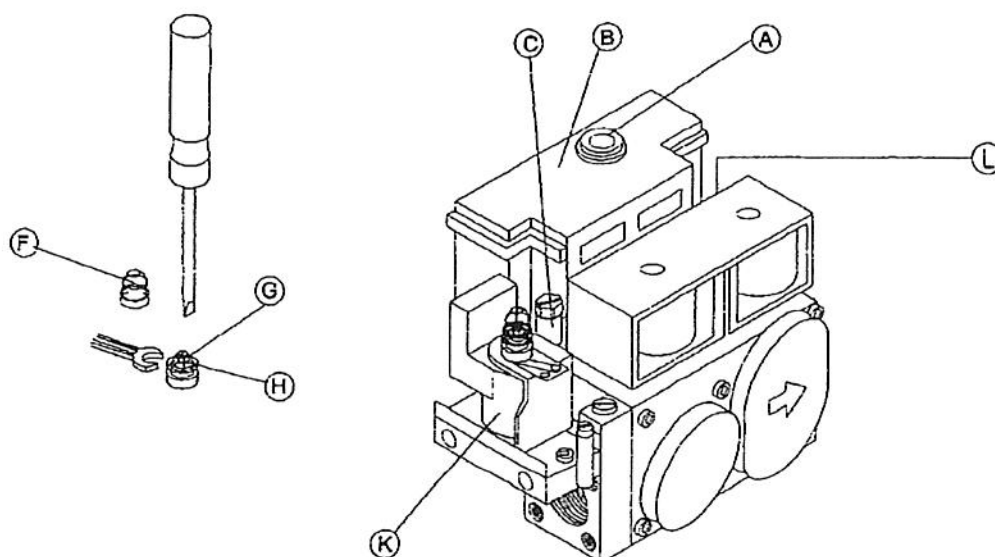
7.3. - Vanne gaz

Si l'on met la vanne gaz sous tension, les clapets s'ouvrent. Avant de procéder au réglage de la pression aval (brûleur), retirer le cache de protection. On peut maintenant tourner la vis de réglage à l'aide d'un tournevis. En la tournant vers le droite, la pression aval augmente ; en la tournant vers la gauche, la pression aval diminue.

ATTENTION : Ne pas forcer la vis de réglage.

La prise de pression se fait sur le raccord L (enlever la vis de fermeture et la remettre après contrôle).

La pression du brûleur a été réglée en usine mais elle doit être contrôlée lors de la mise en route à l'aide d'un manomètre



Bloc gaz deux allures :
 Réglage puissance maxi par écrou (H) M6.
 Réglage puissance mini par vis G; tenir écrou (H) M6.

- | | |
|------------------------------------|--------------------------------------|
| A - Vis de remise à zéro | F - Cache de protection |
| B - Dispositif automatique brûleur | G - Vis de réglage de pression haute |
| C - Prise de pression amont | H - Écrou de blocage |
| D - Vis de réglage de pression | K - Régulateur de deux allures |
| E - Cache de protection | L - Raccord de mesure aval (brûleur) |
| F - Cache de protection | |

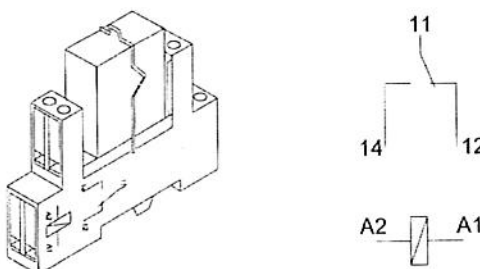
7.4. - Electrodes

Electrode d'ionisation :
 Elle utilise la capacité de la flamme à conduire l'électricité. Il est donc important que l'électrode d'ionisation ne fasse pas de contact avec la terre et que l'appareil soit mit à la terre.

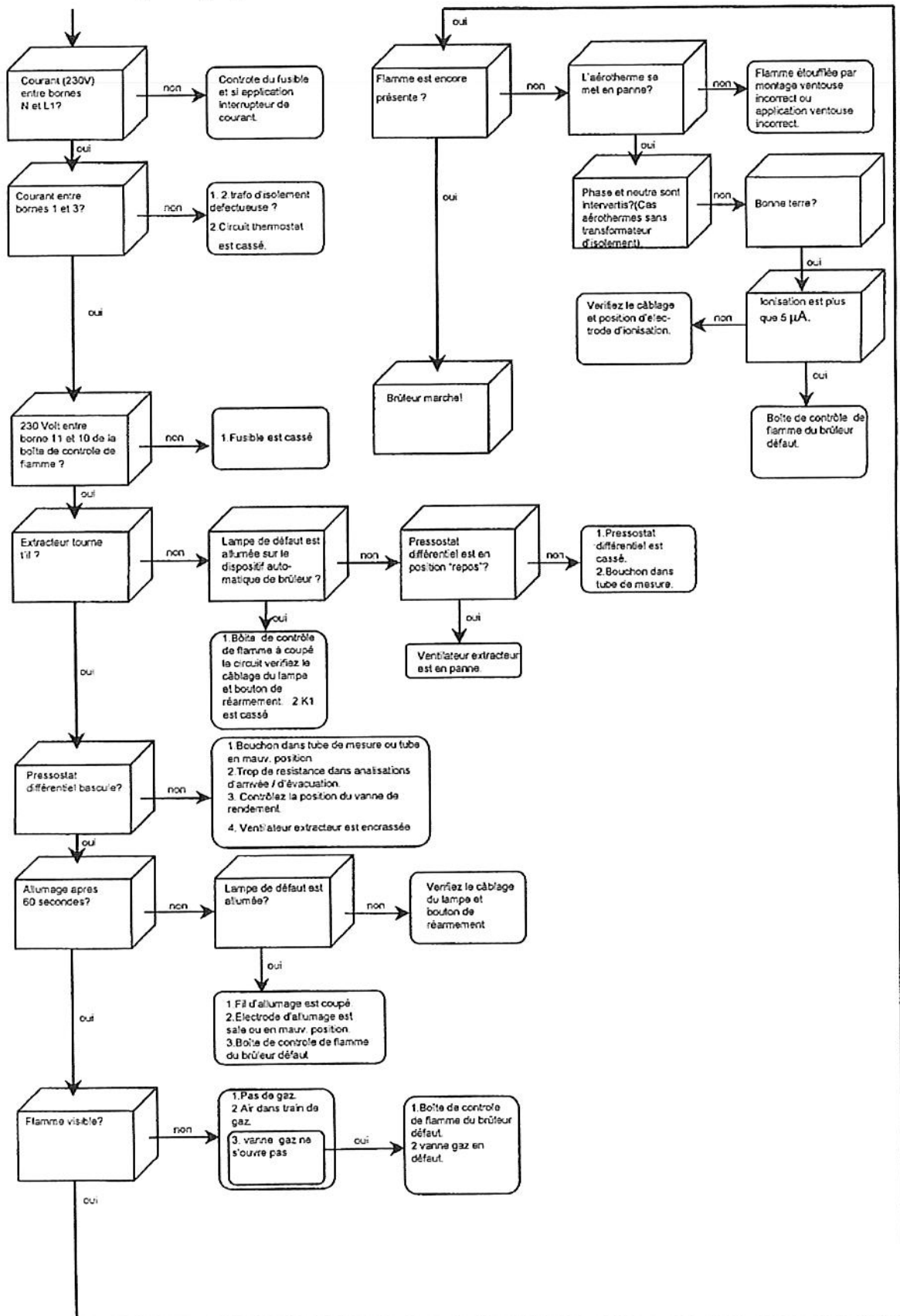
Electrode d'allumage :
 Grâce au relais électronique de la flamme, une étincelle est formée entre les bornes + et - de l'électrode (voir fig. 5 - page 16). L'écart entre les deux électrodes doit être de 3 mm.

7.5. - Relais

Schéma de raccordement relais



7.6. - Tableau de dépannage panneau radiant



7.7. - Schéma électrique

