

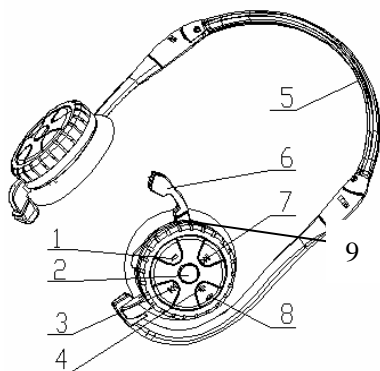
## Kit Bluetooth Stéréo 722-200 pour IPOD ou baladeurs MP3

### Manuel d'utilisation

Le système stéréo Bluetooth audio Acomax comprend deux éléments. Un dongle bluetooth et un casque micro bluetooth. Il permet de transférer un signal audio sans fils à votre casque micro. L'installation est extrêmement simple, il vous suffit de brancher le dongle bluetooth à votre Ipod/nano/vidéo Walkman, MP3, MD, CD pocket PC ect... Appuyez sur le bouton de votre casque micro pour vous connectez à votre appareil bluetooth. Pour l'utilisation avec un téléphone portable suivre les étapes du constructeur pour reconnaître le casque micro bluetooth.

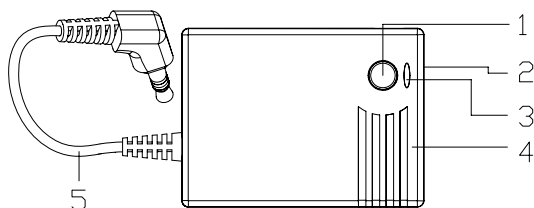
#### Packaging comprend :

1. Un casque micro Bluetooth
2. Un Dongle bluetooth pour prise Audio jack 3.5mm
3. Un câble USB en Y pour la charge
4. Deux mousses de rechange pour le casque
5. Un manuel avec carte de garantie



#### Structure du casque-Micro

1. bouton volume pour réduire
2. bouton Multifonction : interrupteur on/off, répondre/fin d'un appel, secret, accepter un appel, main libre, rejeter un appel, rappeler le dernier numéro.
- 3.
4. Bouton Volume pour augmenter
5. réglage du casque
6. Micro
- 7.
8. LED
9. Prise de charge USB



#### Structure Dongle

1. MFB bouton: on/off
2. Prise de charge USB

Le casque micro peut fournir jusqu'à 6 heures d'autonomie en conversation et 110 heures en standby. Le dongle peut fournir jusqu'à 5 heures en conversation et jusqu'à 80 heures en stand-by.

1. Connectez le câble usb pour les charger. La LED rouge est ON.
2. Lorsque la batterie est pleine la Led rouge s'éteint. OFF.

Note: 1. Eteindre Off le casque et le dongle lorsque la charge est finie

2. la Led rouge clignote lorsque la batterie est faible.

#### Activer/Désactiver Bluetooth on/off

1. bouton Off, appuyer sur le bouton MFB pendant 3 secondes jusqu'à que la LED clignote bleue.
2. Mode Standby, appuyer sur le bouton MFB pendant 3 seconds jusqu'à que la LED indique off.

#### Activer le casque micro et le dongle

1. Allumer le casque micro (Presser MFB bouton jusqu'à ce que la led rouge et bleue clignote alternativement.
2. Allumez le dongle (Presser le bouton MFB jusqu'à ce que la led clignote bleu rouge rapidement (attendre la synchronisation des deux produits)
3. Le casque micro repère automatiquement le dongle.
4. Enfiler le dongle à la sortie jack de votre source audio (Exemple: iPod Mp3)
5. Le son Stéréo sera transféré au casque micro.
6. Le dongle se mettra en connexion avec le casque micro. Si cela ne fonctionne pas, reprendre l'étape.

#### Activer le casque micro avec votre téléphone mobile

1. Placer le casque micro prêt de votre téléphone à moins d'un mètre, vérifier qu'il n'y a aucun appareil Bluetooth a coté.
2. Vérifier que le casque micro soit off.
3. Presser et maintenez le bouton MFB jusqu'à que la led du casque micro clignote alternativement bleue et rouge.
4. Rechercher Bluetooth dans votre téléphone portable (regarder dans le manuel d'utilisation de votre mobile).
5. Choisir T905s c'est le nom du casque micro.
6. Entrez le code "0000" et ensuite "ok" pour connecter le casque micro à votre téléphone mobile.
7. Le son du téléphone sera transféré à votre casque.
8. Presser sur le bouton MFB pour recevoir un appel, presser une deuxième fois pour mettre fin.

#### Activer le casque micro avec votre MP3 et votre téléphone mobile en simultané

Le casque micro peut fonctionner avec 2 appareils en même temps.

1. Commencer par connecter comme ci-dessus votre dongle avec votre MP3 ou Ipod,
2. Connecter le dongle dans votre iPod / MP3, vous pouvez écouter de la musique par le casque.
3. Eteindre le casque micro et le dongle
4. Connecter votre mobile comme indiqué ci-dessus.
5. Eteindre le casque micro et le dongle.
6. En suivant ces étapes vous pouvez écouter de la musique, recevoir des appels téléphoniques en simultanés.

#### Caractéristiques techniques du casque-micro

- . Fréquence : 2.402~2.480GHZ
- . Bluetooth V1.2, jusqu'à 10 meters
- . GFSK(Gaussian Frequency Shift Keying)
- . Support File: AVRCP , Headset, Handfree
- . Sensitivity : < 0.1% BER at -80 dBm
- . RF Output Power : -6dBm to 4dBm
- . Température de fonctionnement : -10C to +55C
- . Ecouteurs: dia. 27mm stereo



- 3. LED: indication de l'état
- 4. Dongle Bluetooth
- 5. Câble Jack

### Chargez le casque micro et le dongle

Le casque micro et le dongle sont équipés d'une batterie rechargeable. Avant la première utilisation, nous vous conseillons de les charger environ 2 Heures pour obtenir une meilleure efficacité.

- . Microphone pour parler
- . Fréquence Réponse: 20Hz~20KHz
- . Temps d'écoute : 6 hours
- . Consommation : 30-40 mAh
- . Batterie : 3.7V 300mA Rechargeable Li-Polymer
- . Power: Class 2, entrée AC 100-240V, sortie DC 5v 500MA-1A, mini USB connecteur
- . Dimensions: dia. 40mm, 126 mm x70 mm x40 mm
- . Poids: 47 grams (incluant la batterie)

### Bouton de fonction

Lorsque vous écoutez de la musique, pressez VOL+, pour augmenter; presser VOL-, le son diminue; pressez MFB bouton, son se mettra en pause; pressez MFB bouton encore, Cela remet le son.

Note: la distance d'écoute est de 10m en intérieure et 5m en extérieure.

### LED indicator

Etat	De la LED
Charge en cours	LED rouge
Batterie pleine	Led rouge clignote et stop
Batterie faible	La led clignote en rouge
Eteindre	La led clignote en rouge et bleu puis stop
Allumer ON	Clignote en bleue
Mode connexion	LED du casque et dongle flash rouge et bleue alternativement
Mode Stand-by	Flash en bleue

Note: La connexion entre le casque et le dongle peut prendre jusqu'à 60 secondes. En mode connexion, la LED du casque flash rouge et bleue alternativement, La LED du Dongle flash en bleue. Le mode connexion se coupera automatiquement lorsque la liaison a échoué. Pour re activer recommencer.

### Tableau récapitulation du casque micro

bouton	bouton (recherche fonction)	Mode Standby
MFB (pressez)	X	Rappel dernier numéro
MFB(press long)	X	Prise de ligne

Appel extérieur	Faire un appel	Appel
Accepter appel	Appuyer off	Appuyer off
Rejeter appel	Transférer	Appuyer off

### Main libre profile

Bouton	Bouton (recherche fonction)	Mode Stand-by
MFB (pressez)	Liaison avec casque qui a été connecte la dernière fois	Rappel dernier numéro
MFB (pressez long)	Liaison avec casque qui a été connecte la dernière fois	Prise de ligne

Appel extérieur	Faire un appel	Appel
Accepter appel	Appuyer sur off fin appel	Appuyer sur off
Rejeter appel	Transférer	Appuyer sur off

### Caractéristiques techniques du dongle

- . Fréquence : 2.402~2.480GHZ
- . Bluetooth 1.2, jusqu'à 10 meters
- . GFSK(Gaussian Frequency Shift Keying)
- . Advanced Audio Distribution Profile (A2DP)
- . 3.5mm (1/8 inch) stéréo audio connecteur.
- . Sensibilité : < 0.1% BER at -80 dBm
- . RF Output Power : -6dBm to 4dBm
- . Temps d'écoute : plus de 5 heures
- . Consommation: 30 mAh
- . Batterie : 3.7V 200mA Rechargeable Li-Polymer
- . Power: entrée AC 100-240V, sortie DC 5v 500MA-1A, mini USB connecteur
- . Température : -10C to +55C
- . Dimensions: 50 mm x36 mm x9mm
- . Poids: 16gram (avec la batterie)



\*\*\*\*\*

**Carte de garantie**

Conditions:

- 1. 12 mois de garantie dans des conditions normales d'utilisation.
- 2. Merci de fournir cette carte et la facture lorsque vous rapportez votre produit au SAV.
- 3. Hors période de garantie, le coût de la réparation sera facturé.
  - A. Ne pas ouvrir le produit sous peine d'exclusion de garantie.
  - B. Les câbles sont garantis 3 Mois

Pour plus d'informations reportez-vous sur le site [www.acomax.fr](http://www.acomax.fr)

<b>Produit No.</b>	<b>Produit No.</b>
<b>S/N.</b>	<b>S/N.</b>

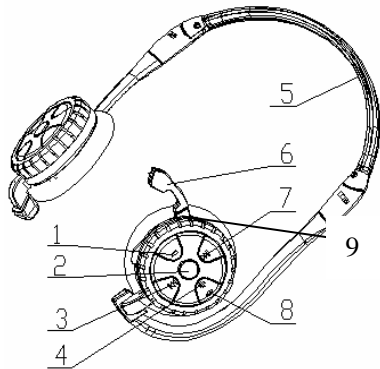
## Headphone Bluetooth Stereo Headphone + Bluetooth Dongle User Manual

The Bluetooth Audio Dongle enables your audio device to transfer the stereo audio signal cordlessly to any Bluetooth Headphone. The only installation procedure you need to do is to plug it into the audio out jack of your audio device such as ipod/nano, walkman, MP3 / MD / CD player, Pocket PC, Tablet PC etc. Additionally, the innovative one-button pairing operation allows you to pair the audio dongle effortlessly with our Bluetooth headphone. The bundle simultaneously connects to your Bluetooth enabled mobile phone and a separate music source to remain in contact at all times.



### Package Contents

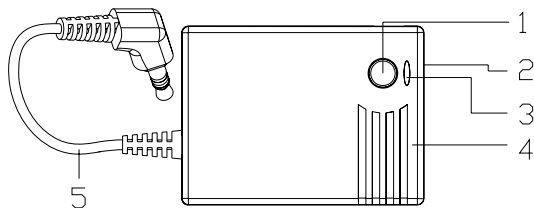
In this package, you will find:

1. One Headphone
2. One Dongle
3. One Y-Cord USB Charging line
4. Two Ear Cushions
5. One User Manual with warranty card
6. One Y-cord AC adaptor (Optional)



### Headphone Structure

1. Volume down button
2. Multifunctional button: switches the headphone on/off, answers/ends a call, pairs the headphone, mute, accepts a call, hangs up a call, rejects a call, redials the last number, voice dialing.
3. 
4. Volume up button
5. Folding headphone ear frame
6. Microphone
7. 
8. LED
9. USB charging port



### Dongle Structure

1. MFB button: turn on/off, pairing
2. USB charging port
3. LED: indicate the status

2 hours to get a full charge. Headphone can provide up to 6 hours of working time and 110 hours of standby time. Dongle can provide up to 5 hours of working time and over 80 hours of standby time.

1. Connect charging ports with power source. Red LED indicator is ON.

2. When the battery is fully charged, the red LED indicator is OFF.

- Note: 1. Please turn off two units when charging;  
2. Red LED flashes when battery is low.

### Switching the headphone and dongle on/off

1. Off mode, press the MFB button for about 3 seconds until the LED indicator flashes blue.

2. Standby mode, Press the MFB button for about 3 seconds until the LED indicator off.

### Pair the headphone and dongle

1. Switch on Headphone pairing mode (Press the MFB button till the red LED and blue LED flash alternatively)

2. Switch on dongle pairing mode (Press the MFB button till the LED flash rapidly)

3. Headphone pairing with dongle automatically

4. Plug the audio dongle to the audio source output. (Example: iPod Mp3 and so on)

5. Stereo sound will be transferred to the headphone.

6. The dongle will enter pairing mode once you press the button only if the dongle failed to pair with any Bluetooth receiver in the last time.

### Pairing the headphone with mobile phone

1. Place the headphone and the mobile phone (A2DP supported) no more than 1 meter apart and ensure there is nothing between.

2. Ensure the headphone is off.

3. Press and hold the MFB until the headphone LED alternately flash blue and red.

4. Search Bluetooth units through the mobile (different mobile has different sets, please refer to the user manual of the mobile).

5. Choose the T905s when your mobile phone discovers the device (T905s).

6. Enter the passkey "0000" and then "ok" to pair the headphone with the mobile phone.

7. The voice of the phone will be transferred to the headphone in talking mode.

8. Press the MFB once to receive a call, press one more time will end the conversation.

### Pair Headphone with mobile phone and dongle simultaneously

Headphone can pair with two kinds of media, such as mp3 and bluetooth phone at the same time.

1. Following the above step to pairing the headphone and dongle firstly,

2. Plug the dongle into iPod / MP3, you can hear music from the MP3 by the headphone.

3. Turn off the headphone and dongle

4. Following the above step to pairing the headphone with mobile phone.

5. Turn on the dongle which have been paired with headphone in the last time.

6. Based on above steps, you can enjoy music from MP3 or music player; click the button to have a call when a call coming, it'll return to music playing after you finished a call.

### Headphone Technical Specification

- . Frequency : 2.402~2.480GHZ
- . Bluetooth V1.2, up to 10 meters
- . GFSK(Gaussian Frequency Shift Keying)



- 4. Dongle Body
- 5. Signal jack

**Charge the headphone and dongle**

The headphone and dongle both has a rechargeable battery. Before using for the first time, you have to charge the battery for approximate

- . Microphone to pickup a call
- . Frequency Response: 20Hz~20KHz
- . Listening time : 6 hours
- . Power consumption: 30-40 mAh
- . Battery : 3.7V 300mA Rechargeable Li-Polymer
- . Power: Class 2, input AC 100-240V, output DC 5v 500MA-1A, mini USB plug
- . Dimensions: dia. 40mm , folded: 126 mm x70 mm x40 mm
- . Weight: 47 gram (including battery)

**Button function**

When listening to stereo audio, press VOL+, voice will be increased; press VOL-, voice will be decreased; press the MFB button, voice will be paused; press MFB button again, it will resume stereo audio.  
 Note: On completing pairing, listening to stereo audio should be within 5 meters indoors and 10 meters outdoors.

**LED indicator**

Status	LED indicator
Charging in process	Red LED will on
Fully battery	Red LED will flashing stops
Low battery	Flashes red
Turning off	Red LED and blue LED will flashing stop
Turning on	Flashes blue
Pairing mode	LED of T905s and A378 flash red and blue alternatively
Standby mode	Flashes blue

Note: Pairing T905s and A378 will take 60 seconds. In pairing mode, the LED of T905S flashes red and blue alternatively, the LED of Audio Dongle flashes blue. The pairing mode will automatically quit when pairing time exceeded. If you like to repair, you should switch off both and then switch on again.

**Headset profile**

Button	The Button (search function)	Standby mode
MFB (press)	X	Redialing last number
MFB(press long)	X	Voice dialing

Incoming call	Making a call	Dial call
Accepting a call	Turn off (ending a call)	Turn off (ending a call)
Rejecting a call	Transfer the linking way	Turn off

**Hands-Free profile**

Button	The Button (search function)	Standby mode
MFB (press)	Link with the headset which be connected last time	Redialing last number
MFB (press long)	Link with the headset which be connected last time	Voice dialing

Incoming call	Making a call	Dial call
---------------	---------------	-----------

- . Support File: AVRCP , Headset, Handfree
- . Sensitivity : < 0.1% BER at -80 dBm
- . RF Output Power : -6dBm to 4dBm
- . Operating temperature : -10C to +55C
- . Speaker: dia. 27mm stereo

**Dongle Technical Specification**

- . Frequency : 2.402~2.480GHZ
- . Bluetooth 1.2, up to 10 meters
- . GFSK(Gaussian Frequency Shift Keying)
- . Advanced Audio Distribution Profile (A2DP)
- . 3.5mm (1/8 inch) stereo audio plug.
- . Sensitivity : < 0.1% BER at -80 dBm
- . RF Output Power : -6dBm to 4dBm
- . Listening time : more than 5 hours
- . Power consumption: around 30 mAh
- . Battery : 3.7V 200mA Rechargeable Li-Polymer
- . Power: input AC 100-240V, output DC 5v 500MA-1A, mini USB plug
- . Operating temperature : -10C to +55C
- . Dimensions: 50 mm x36 mm x9mm
- . Weight: 16gram (including battery)

**Federal Communications Commission (FCC) Statement**

15.21  
 You are cautioned that changes or modifications not expressly approved by the part responsible for compliance could void the user's authority to operate the equipment.

15.105(b)  
 This equipment has been tested and found to comply with the limits for a Class B digital device, pursuant to part 15 of the FCC rules. These limited are designed to provide reasonable protection against harmful interference in a residential installation. This equipment generates, user and can radiate radio communications. However, there is no guarantee that interference will not occur in a particular installation. If this equipment does cause harmful interference to radio or television reception, which can be determined by turning the equipment off and on, the user is encouraged to try to correct the interference by one or more of the following measures:  
 -Reorient or relocate the receiving antenna.  
 -Increase the separation between the equipment and receiver.  
 -Connect the equipment into an outlet on a circuit different form that to which the receiver is connected.  
 -Consult the dealer or an experienced radio/TV technician for help.

Operation subject to the following two conditions:

- 1) This device may not cause interference and
- 2) This device must accept any interference, including interference that may cause undesired operation of the device.
- 3) FCC RF Radiation Exposure Statement:  
 This equipment complies with FCC radiation exposure limits set fourth for an uncontrolled environment. End users must follow the specific operating instructions for satisfying RF exposure compliance. This transmitter must not be co-located or operating in conjunction with any other antenna or transmitter.



Accepting a call	Turn off (ending a call)	Turn off (ending a call)
Rejecting a call	Transfer the linking way	Turn off

\*\*\*\*\*

**Warranty Card**

Please refer to the followings:

- 4. 12 months warranty from the date of purchasing.
- 5. Please show this warranty card and invoice when you bring the product to our service center.
- 6. If following situation is happened within the period of warranty, you have to pay for the cost of repairing.
  - A. Irresistible cause that leads to product damage and broken down when product transportation and unloading.
  - B. Product damage caused by wrong operation, repairing by yourself or modification by yourself.
- 7. Regarding the warranty provisions for our product, we will reserve the right to explain it.

<b>Product No.</b>	<b>Product No.</b>
<b>S/N.</b>	<b>S/N.</b>