



MANUEL D'UTILISATION



Modèle No.: 663-160

CHIPSET: Zoran

Cadre Photo Numérique 7"

Sommaire

Avant propos

Introduction

Spécifications

Contenu de la boîte

Caractéristiques techniques

Touches de fonctions

Utilisation du Cadre Photo Numérique

Questions/Réponses



Précaution de sécurité

AVANT PROPOS

Nous remercions d'avoir choisi notre cadre de photo numérique. Ce manuel d'utilisation a été conçu pour vous permettre d'utiliser facilement ce produit.

Afin de garantir la meilleure durée de vie à votre cadre numérique, veuillez suivre les conseils suivants

1. Lire attentivement ce manuel avant la première utilisation
2. Tenir compte des recommandations et suivre les instructions de ce manuel
3. Utiliser le bloc alimentation fourni avec ce produit. Utiliser un autre bloc alimentation risque d'endommager l'appareil.
4. Eviter les projections d'eau sur l'appareil et maintenir éloigné de l'eau lors de son utilisation.
5. Ne pas presser trop fortement sur le cadre numérique au risque de l'endommager. Poser le cadre numérique sur une surface plane et stable
6. Toutes les ouvertures libres sont utilisées pour la ventilation. Ne pas boucher ces aérations. Ne pas placer l'appareil à proximité d'un objet ou d'un emplacement chaud ou poussiéreux. Le cadre numérique s'échaufferait dangereusement.
7. faire attention aux critères de tension indiqués à l'arrière de l'appareil ou sur l'alimentation. Si vous n'êtes pas certain de la tension d'alimentation secteur, consultez votre revendeur.
8. Ne pas marcher ou écraser le câble d'alimentation.
9. Si vous utiliser une multiprise pour alimenter votre cadre numérique, veillez à faire attention à la consommation électrique totale de tous les produits connectés sur cette multiprise.
10. Insérer uniquement des cartes mémoires adaptées dans les slots d'extension. Vous devez être informés qu'il peut être dangereux d'introduire des éléments inadaptés dans l'appareil. Les enfants sont particulièrement concernés par ces incidents.
11. L'écran LCD est une partie fragile. Ne pas appuyer trop fortement dessus et ne pas le heurter trop violement avec un autre objet
12. Après un fonctionnement prolongé, ne pas toucher l'arrière du cadre numérique pour éviter toute brûlure
13. lors de son utilisation, ne pas poser l'adaptateur secteur sur une surface vulnérable à la chaleur. Un adaptateur secteur en fonctionnement dissipe toujours de la chaleur.
14. Afin nettoyer le produit, tout d'abord le mettre hors tension et débrancher la prise d'alimentation, puis utiliser un chiffon doux et propre. Prendre garde à ne pas utiliser de détergent, de solvant ou tout autre produit nettoyant.
15. Avant de déplacer le produit, veiller à le mettre hors tension.

Introduction

- ✦ Votre nouveau Cadre Photo Numérique vous permet de visualiser vos photos à partir d'une carte mémoire ou d'une clé USB via son port embarqué.
- ✦ Aucun ordinateur n'est nécessaire pour l'utilisation du Cadre Photo Numérique.
- ✦ Supporte le mode slide show dès la mise sous tension.
- ✦ Cartes mémoires supportées SD/MMC
- ✦ Facile à transporter, il vous permet de visualiser et de partager vos photos en famille et entre amis.
- ✦ Regardez des centaines de photos sur votre Cadre Photo Numérique.

1. Spécifications:

- Ecran TFT LCD 7"
- Mémoires supportées Secure Digital (SD), Multimedia Card (MMC)
- Visualisez directement les photos à partir de votre carte mémoire.
- Supporte la rotation des photos pour un affichage vertical ou horizontal.
- Résolution: 480*234 pixels
- Supporte les photos haute résolution
- Lancement automatique du slide show
- Trous de fixation pour un montage mural
- Pied de fixation amovible pour accrocher le cadre verticalement ou horizontalement.

2. Contenu de la boîte

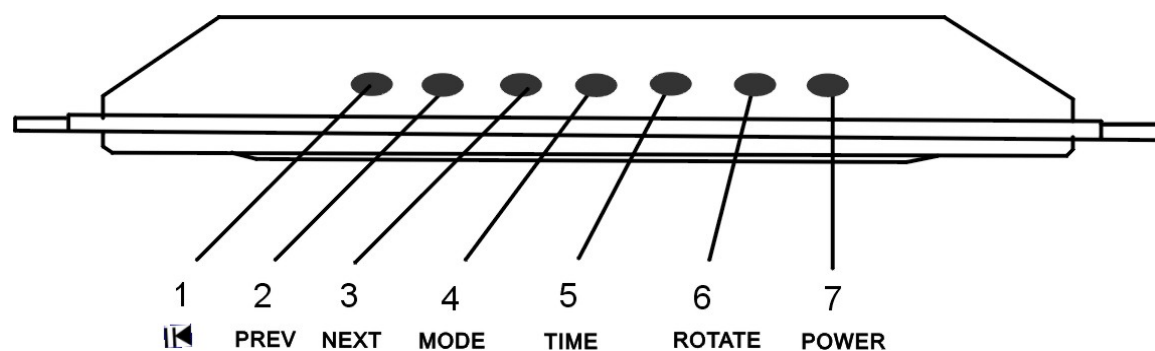
Cadre Photo numérique	1 pièce
Pied de fixation	1 pièce
Manuel d'utilisation	1 pièce
Alimentation	1 pièce

3. Caractéristiques techniques

Taille de la dalle TFT	7 pouces
Résolution	480*234
Brillance	350cd/m ²
Contraste	300
Angle de vue	60/60/40/60(CR=10)
Temps de réponse	30ms
Format d'écran	16:9
Rotation de la photo	270 degrés
Format de fichier	JPEG
Taille Maximum de la Photo	10 mega pixels
Alimentation du cadre	12 V DC
Consommation	6W
Température de fonctionnement	-20~60 degrés centigrades
Température de stockage	-30~75 degrés centigrades

4. Touches de Fonctions

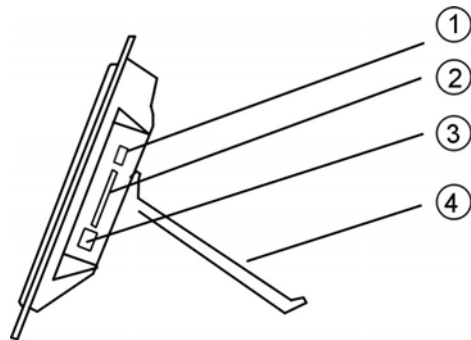
a. DESSUS



1. Jouer/Arrêt
2. Précédent
3. Suivant
4. Mode
5. Temps
6. Rotation
7. Alimentation Marche/Arrêt

b. COTE

Le pied amovible permet d'utiliser le cadre horizontalement ou verticalement




1. Port USB
2. Connecteur pour cartes mémoires
3. Prise d'alimentation
4. Pied de fixation

5. Utilisation du Cadre Photo Numérique

Insérer le pied pour une utilisation sur un meuble, ou fixer directement le Cadre Photo Numérique au mur.

Brancher l'alimentation.

Insérer la carte mémoire dans le cadre à l'emplacement prévu à cet effet.

Pour mettre en pause le slide show, presser brièvement le bouton . Le mot Pause apparaît sur l'écran et le slide show s'arrête.

Pour afficher l'image suivante ou précédente, presser le bouton NEXT ou le bouton PREV.

Presser brièvement le bouton ROTATE pour effectuer une rotation des photos à 90°, 180°, 270°

Presser le bouton TIME pour modifier le temps d'affichage des photos : 5s/15s/30s/1min/5min/30min/45min/1H ou aucun (l'intervalle de temps varie en fonction de la

taille de l'image).

Presser le bouton POWER pour allumer ou éteindre le Cadre Photo Numérique

Presser le bouton MODE pour sélectionner le mode d'affichage plein écran, taille originale, ajustement automatique et mode vignette.

Format des fichiers :

Les Photos doivent être enregistrées au format **JPG** pour être visualisées sur le Cadre Photo Numérique. En général les appareils photos numériques enregistrent au format JPEG par défaut. Les photos enregistrées dans un autre format ne seront pas exploitables sur le Cadre Photo Numérique. La majorité des utilitaires graphique permettent de convertir les photos au format JPG.

Notes Techniques :

1. Votre cadre Photo Numérique est un produit très sensible. Les chocs peuvent endommager définitivement votre appareil.
2. Eviter de le placer dans un endroit humide.
3. Son écran **LCD** plastique est sensible aux rayures et la chaleur. Eviter les objets coupants car l'écran risquerait de s'abîmer.

6. Guide Questions/Réponses

1. **Question:** Quel format de photos supporte mon Cadre Photo Numérique ?
Réponse: Le cadre Photo numérique supporte uniquement des photos au format JPEG qui est un standard. Certains appareils photos numériques enregistrent aux formats TIFF ou RAW mais également au format JPEG. C'est le seul format supporté par votre cadre photo numérique. La taille des Photos peut aller jusqu'à 10 millions pixels.
2. **Question:** Que dois-je faire si mon cadre photo numérique est inactif ?
Réponse: Vérifier que l'alimentation est bien branchée au cadre photo numérique et au secteur 220V. Sinon éteindre et rallumer le produit.
3. **Question:** Pourquoi la carte mémoire n'est pas reconnue ?
Réponse: Assurez-vous que la carte mémoire est correctement insérée. Si après vérification la carte n'est pas reconnue, éteignez le cadre et rallumer l'appareil.