

Clear Picture

PURE | AV™
by Belkin

Clean Sound

Protection électrique de Home Cinéma avec la technologie
PureFilter™

Console d'alimentation PF50

Manuel de l'utilisateur



Table des matières

	Page
Introduction	2
Précautions de sécurité	3
Contenu de l'emballage	4
Caractéristiques de la console d'alimentation	5
Branchement et installation	
Étape 1 Montage de la console d'alimentation (en option)	7
Étape 2 Programmer les rangées de prises	8
Étape 3 Fonctionnement à distance sur secteur	10
Étape 4 Fonctionnement à distance sur CC	11
Étape 5 Raccorder les composants numériques aux filtres numériques	12
Étape 6 Raccorder les composants vidéo au filtre vidéo	13
Étape 7 Raccorder les composants audio au filtre audio	14
Étape 8 Brancher le filtre audio haute tension	15
Étape 9 Raccorder la ligne vidéo à la carte/téléphonique .	16
Étape 10 Raccorder les câbles coaxiaux de câblodistribution/réception satellite	17
Étape 11 Raccorder la ligne Ethernet à haut débit	18
Fonctionnement	19
Caractéristiques techniques	21
Dépannage	22
Glossaire des termes d'alimentation	24
Assurance Belkin des matériels connectés	25

Introduction

Merci d'avoir acheté la console d'alimentation PureAV. La console d'alimentation est conçue pour nettoyer, protéger et distribuer efficacement l'électricité à votre système de cinéma maison de grande valeur. La console d'alimentation PureAV vous assure d'être en mesure de regarder un film et d'écouter un album avec une image aussi claire et un son aussi pur que possible.

La console d'alimentation est bourrée de caractéristiques novatrices afin de vous offrir la meilleure expérience de cinéma maison. L'alimentation CA ordinaire qui est acheminée à votre foyer est polluée par un « bruit » provenant de plusieurs sources dans votre maison, provenant notamment des ordinateurs, des appareils électroniques, des appareils de cuisine ou de ménage. Le circuit avancé PureFilter™ de la console d'alimentation est optimisé afin de supprimer les parasites électriques et offrir une alimentation électrique pure et propre à votre équipement numérique, audio, vidéo et de haute tension de grande valeur. Le circuit PureFilter à phases multiples offre une isolation réelle entre les composants audio, vidéo, numériques et à haute tension. L'isolation empêche le bruit créé par les composants qui sont déjà raccordés à la console d'alimentation de contaminer les autres appareils qui y sont raccordés. De plus, la console d'alimentation comporte une protection avancée de surtension qui déconnecte automatiquement l'alimentation de vos appareils lorsque la tension d'entrée atteint un niveau dangereux et rétablit automatiquement l'alimentation lorsque la tension revient à un niveau sûr.

Nous réalisons aussi que l'esthétique de votre système est importante. Nous nous sommes donc assuré du concours de certains des meilleurs designers au monde pour concevoir le boîtier de la console d'alimentation PureAV. Le style minimaliste de la console d'alimentation combine la fonctionnalité de l'appareil avec un design simple et élégant et constitue un bon élément complémentaire d'un système de cinéma maison. L'affichage à cristaux liquides (LCD) multifonctions intégré combine toutes les commandes essentielles avec un moniteur polyvalent de tension et de courant.

Comme vous le savez, la source d'alimentation CA n'est pas la seule chose qui menace la sécurité des appareils. Il s'agit de la raison pour laquelle la console d'alimentation PureAV possède trois ensembles de connexions coaxiales pour protéger le câblage des signaux de câblodistribution, de l'antenne et de la réception satellite. La console d'alimentation comprend aussi des fiches de téléphone pour protéger les lignes de vidéo à la carte et des fiches Ethernet à haut débit pour protéger les lignes de données qui transmettent un contenu numérique au système de cinéma maison.

La conception de Pure AV vise à offrir l'expérience ultime de cinéma maison et que les composants vous offrent l'image la plus claire et le son le plus pur. Merci encore d'avoir acheté la console d'alimentation PureAV.

Précautions de sécurité

Avertissement - Mise à la terre

Ce produit doit être branché directement dans une prise d'alimentation CA mise à la terre. Ne pas brancher ou connecter en série ce produit dans d'autres produits électriques comme des parafoudres, des barres d'alimentation ou des onduleurs. Ne pas brancher ce produit dans une rallonge. L'omission de brancher ce produit dans une prise mise à la terre peut provoquer des blessures ou endommager l'équipement, annulant ainsi l'assurance Belkin des matériels raccordés. Appeler un électricien autorisé si vous n'êtes pas certain que les prises CA sont bien mises à la terre.

Avertissement - Antennes de toit et antennes paraboliques

Si vous utilisez des antennes de toit, des antennes paraboliques ou d'autre matériel de toit qui se raccorde à la console d'alimentation PureAV, assurez-vous que les fils provenant de ces composants sont bien mis à la terre. Cela protégera les appareils des surtensions provenant des foudroiements ou des charges statiques.

Avertissement - Protection contre les orages électriques

Bien que la console d'alimentation PureAV soit construite pour résister à des surtensions importantes, nous ne pouvons garantir qu'elle protégera tout vos appareils en cas d'orage électrique important. Dans le cas d'un orage électrique, il est préférable de débrancher la console d'alimentation de la prise murale. Dans ce cas, il n'est pas nécessaire de débrancher les appareils qui sont raccordés à la console d'alimentation.

Avertissement - Eau et autres liquides Danger d'électrocution

Ne pas utiliser ce produit avec des aquariums ou autres produits utilisant de l'eau. Utiliser uniquement à l'intérieur ou dans un endroit sec. Ne pas faire fonctionner la console d'alimentation si du liquide a été renversé sur ou dans la console. La non conformité à ces directives pourrait causer des blessures graves et même la mort.

Avertissement - Nettoyage

Toujours débrancher la console d'alimentation de la prise CA murale avant de la nettoyer! Il est nécessaire de nettoyer la console d'alimentation uniquement avec un linge propre, sec ou un essuie-meuble. Ne pas utiliser de solutions de nettoyage ou immerger la console dans l'eau. Il peut être parfois nécessaire de nettoyer la face avant pour essuyer les empreintes digitales. Humidifier simplement un linge doux avec de l'eau chaude et savonneuse et essuyer doucement la console. Assécher immédiatement et avec soin la face avant de la console d'alimentation avant de la rebrancher au secteur.

Remarque : Ne pas utiliser trop d'eau pour nettoyer la face avant de la console.

Avertissement - Aucune pièce interne ne peut être réparée par l'utilisateur

Si, pour un motif quelconque, la console d'alimentation cesse de fonctionner, ne pas tenter de la réparer ou de la démonter de quelque manière que ce soit. Débrancher l'unité et consulter le présent manuel d'utilisation pour obtenir des informations sur la garantie et le service d'entretien.

Précautions de sécurité

Avertissement - Sécurité du câble d'alimentation

Ne pas acheminer le câble d'alimentation CA de la console près des sources de chaleur. Cela peut endommager le câble d'alimentation et provoquer sa défaillance, créer un danger de choc électrique.

Ne pas acheminer le câble d'alimentation CA de la console dans des zones de forte circulation ou cela peut provoquer un trébuchement (corridors, entrées de porte, en travers d'une pièce).

Si le câble d'alimentation est usé, fendu, coupé ou endommagé d'une manière quelconque, cesser immédiatement de l'utiliser et se reporter à la section de garantie du présent manuel d'utilisation pour obtenir des directives.

L'information suivante ne concerne que les États membres de l'UE :

L'utilisation de ce symbole indique que ce produit ne peut être considéré comme un déchet domestique. En vous assurant que ce produit est jeté de façon adéquate, vous évitez des conséquences pouvant être néfastes pour l'environnement et la santé humaine, qui autrement seraient causées par une mauvaise manutention des déchets de ce produit. Pour en savoir plus sur le recyclage de ce produit, visitez notre site Web à www.belkin.com (ou communiquez avec votre mairie, votre service de collecte de déchets domestiques ou le détaillant où vous

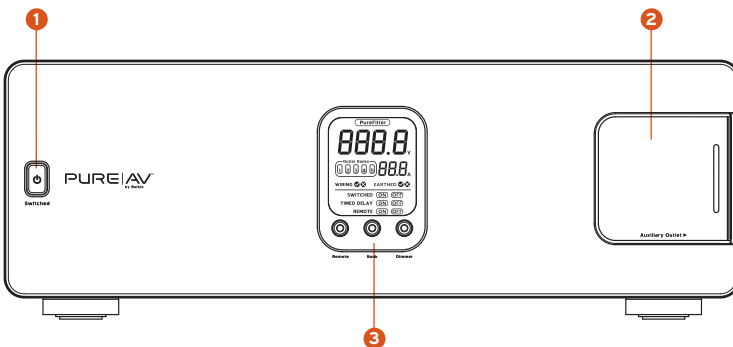


Contenu de l'emballage

- Manuel de l'utilisateur
- Console d'alimentation PureAV PF50
- Deux fixations de montage dans une baie
- Câble de commande à distance CA
- Câble de commande à distance CC (câble de jack de 3,5 mm)
- Câble de raccordement Ethernet RJ45 de 1,8m (6 pi) - Pour connectivité à haut débit
- Câble téléphonique RJ11 1,8m (6 pi)
- Câbles coaxiaux type F PureAV 1,8m (6 pi) pour récepteur satellite/câblodistribution
- Câble coaxial aérien PureAV 1,8m (6 pi)
- Une feuille d'étiquettes de câbles PureAV

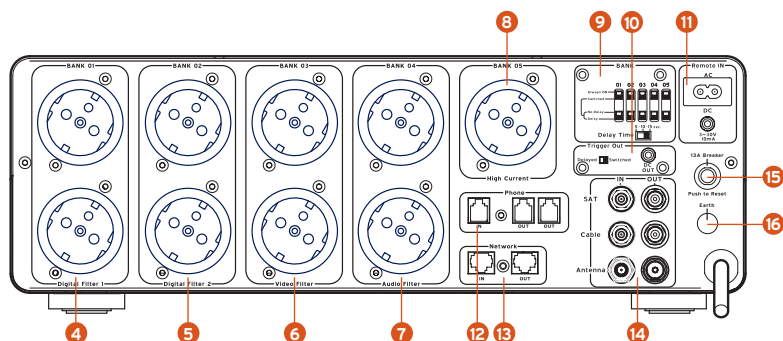
Caractéristiques de la console d'alimentation

1. **Touche Switched (commutée)** - met en fonction et hors fonction l'alimentation des prises « commutées » de la console d'alimentation
2. **Sortie Auxiliary (auxiliaire)** - offre une connexion optimale pour les composants numériques; elle est idéale pour le raccordement temporaire d'équipement comme les caméscopes ou appareils photo numériques, les consoles de jeux ou tout périphérique à alimenter.
3. **Commande centrale à LCD** - contrôle et surveille les fonctions vitales de la console d'alimentation
4. **Digital Filter 1 (Filtre numérique 1)** - assure une réduction maximale des perturbations de ligne et de l'interférence aux composants numériques (filtre numérique à double étage)
5. **Digital Filter 2 (Filtre numérique 2)** - assure une réduction maximale des perturbations de ligne et de l'interférence aux composants numériques (filtre numérique à double étage)
6. **Video Filter (Filtre vidéo)** - assure une réduction maximale des perturbations de ligne et de l'interférence aux composants vidéo (filtre analogique monoétage)
7. **Audio Filter (Filtre audio)** - assure une réduction maximale des perturbations de ligne et de l'interférence aux composants audio (filtre analogique monoétage)
8. **HiCurrent Filter (filtre HiCurrent)™** - fournit une haute tension aux amplificateurs et récepteurs énergivores; optimisé pour éliminer les perturbations de ligne CA vers ces composants.
9. **Rangée d'interrupteurs programmables** - permet de programmer chaque rangée de prises.
10. **Trigger Out (Déclenchement à la sortie)** - permet le fonctionnement à distance des périphériques munis d'un déclencheur à basse tension.
11. **Déclencheur CA/CC à distance** - permet de mettre en fonction ou hors fonction à distance les prises commutées de la console d'alimentation (équipée d'entrées CA et CC)
12. **Entrée/Sortie Vidéo à la carte/ligne téléphonique** - protège les lignes de vidéo à la carte, téléphonique et DSL des surtensions dangereuses qui peuvent endommager les appareils; le coupleur incorporé divise une ligne en deux



Caractéristiques de la console d'alimentation

- 13. Entrée/Sortie de ligne pour Cable (câblodistribution), Antenna (antenne) et Satellite (récepteur satellite)** - protège les câbles coaxiaux des perturbations électriques dangereuses qui peuvent cheminer par les câbles coaxiaux
- 14. Entrée/Sortie Ethernet à haut débit** - protège les lignes Ethernet à haut débit utilisées pour les récepteurs numériques, les consoles de jeux ou l'accès Internet à haut débit des surtensions dangereuses
- 15. Disjoncteur 13 ampères** - offre la sécurité d'un disjoncteur réarmable
- 16. Vis de mise à la terre** - offre un point de mise à la terre pour les composants nécessitant une mise à la terre.



Branchement et installation

Étape 1

Montage de la console d'alimentation (en option)

La console d'alimentation PureAV peut être montée sur une baie d'équipement AV standard ou dans un meuble muni d'une baie d'équipement.

- A. Retirez les fixations de montage de la boîte.
- B. Assurez-vous que la console d'alimentation est débranchée.
- C. Alignez la fixation avec l'avant de la console d'alimentation pour une installation sans saillie dans la baie.
- D. Fixez la fixation au côté de la console d'alimentation (Fig. 1). Il faut utiliser au moins quatre vis pour chaque fixation.
- E. Répétez les étapes C et D pour l'installation de la fixation de l'autre côté de la console d'alimentation.
- F. Fixez la console d'alimentation à la baie d'équipement.

Remarque : Les vis destinées à fixer la console d'alimentation à la baie d'équipement ne sont pas fournies car elles sont fabriquées spécifiquement pour la baie d'équipement particulière qui vous appartient. Prendre contact avec le fabricant de la baie si vous ne possédez pas les vis de montage correctes.

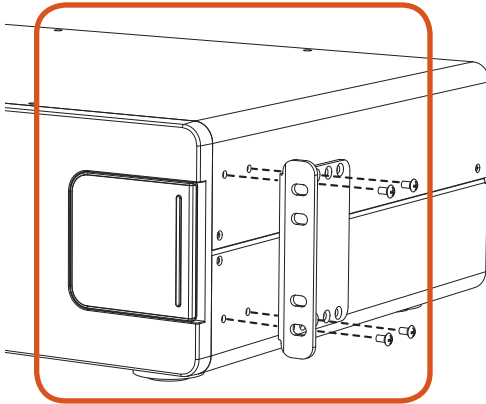


Figure 1

Branchement et installation

Étape 2

Programmer les rangées de prises

Chaque rangée de prises sur le panneau arrière de la console d'alimentation PF50 est programmable. Vous pouvez programmer à l'aide des commutateurs à glissières sur le panneau arrière les prises pour qu'elles soient commutées ou non et pour un délai ou pour qu'elles soient toujours en fonction (aucun délai) (Fig. 2). Vous pouvez aussi déterminer la durée du délai (5, 10 ou 15 secondes).

- A. **Rangées de prises Always-On (toujours en fonction) (Unswitched (non-commutées))** : pour les composants qui doivent conserver leur mémoire ou d'autres paramètres (DVR, récepteurs satellite, magnétoscope), réglez le commutateur à glissière supérieur à « Always ON » (Fig. 2a). Ces rangées de prises fournissent toujours l'alimentation lorsque la console d'alimentation est branchée dans la prise murale.
- B. **Rangées de prises Switched On (commutées) (No Delay (aucun délai))** : Réglez le commutateur à glissière supérieur à « Switched » (commuté). Assurez-vous que le commutateur à glissière inférieur est réglé à « No Delay » (aucun délai) (Fig. 2b). Les rangées de prises sont immédiatement alimentées lorsque la console d'alimentation est mise en fonction en appuyant sur la touche « Switched » à l'avant de l'appareil. Les prises « Switched » peuvent aussi être mises en fonction par un signal externe distant (voir pages 10-11). Ces prises demeurent en fonction pendant une courte période après qu'elles ont été mises hors fonction, selon le réglage « Delay Time » (durée du délai) (voir le commutateur « Delay Time » ci-dessous).
- C. **Rangées de prises mises en fonction après un délai** : Il peut être nécessaire de programmer les rangées pour les mettre en fonction après un délai. Une fois le délai établi, les prises sont mises en fonction après la mise en fonction des prises réglées pour « aucun délai ». Elles sont mises alors hors fonction en ordre inverse : les prises avec « délai » sont d'abord mises hors fonction et les prises « sans délai » sont mises hors fonction en dernier. Cela est utile pour éviter un fort bruit sourd qui peut endommager occasionnellement une enceinte lorsque la tension de l'amplificateur se stabilise.
 - i). Réglez le commutateur à glissière supérieur à « Switched » et le commutateur à glissière inférieur à « Delay » (Fig. 2c).
 - ii). Répétez cela pour chaque rangée de prises commandée par interrupteur que vous souhaitez mettre en fonction après un délai.
 - iii). Appuyez sur la touche « Switched » à l'avant de la console d'alimentation pour mettre hors fonction les prises commutées.

Remarque : Le délai peut être réglé uniquement sur les prises « Switched » (commutées).

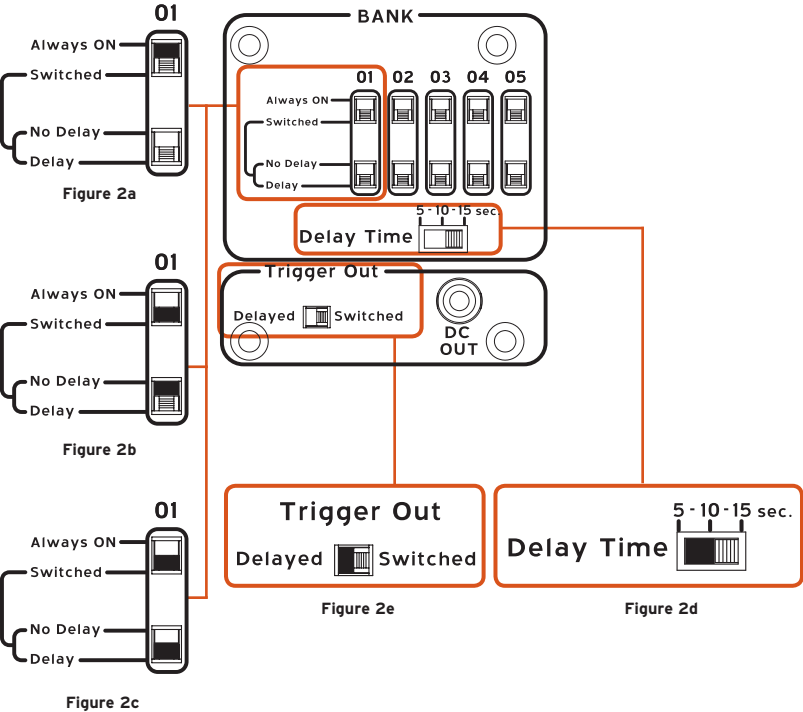
- D. **Interrupteur Delay Time (durée du délai)** : Cet interrupteur règle la durée du délai pour toutes les rangées de prises qui sont programmées comme étant « Switched » (commutées) et « Delay » (délai). Réglez la durée du délai en sélectionnant 5, 10 ou 15 secondes (Fig. 2d). La durée de délai de 15 secondes est recommandée pour les amplificateurs à lampes.

Branchement et installation

E. Trigger Out (déclenchement à la sortie) : La fonction de déclenchement à la sortie vous donne la possibilité de commander un périphérique externe muni d'un déclencheur à distance tel un écran de projection ou un projecteur rétractable, lorsque la console d'alimentation est mise en fonction. Le port de 12 volts DC « OUT » accepte un câble de jack de 3,5 mm. Réglez le commutateur « Trigger Out » à « Delayed » et la fonction de déclenchement à la sortie alimente un périphérique externe après un délai établi par le commutateur « Delay Time » (Fig. 2e). Si vous ne voulez pas de délai, réglez le commutateur « Trigger Out » à « Switched ».

Remarque : Cette fonction permet de commander à distance des consoles d'alimentation multiples à l'aide du câble de commande à distance CC. Branchez simplement le câble du port « DC OUT » au port « DC IN » d'une autre console d'alimentation.

Figure 2



Branchement et installation

Etape 3

Fonctionnement à distance sur secteur

Cette fonction permet de mettre en fonction et hors fonction à distance la console d'alimentation par le biais d'un préamplificateur ou d'un récepteur équipé d'une prise d'alimentation européenne commandée par interrupteur.

Remarque : Vous ne pouvez mettre hors fonction les prises de la console d'alimentation commutées à l'aide de la touche « Switched » à l'avant de l'appareil lorsqu'un signal d'alimentation externe est fourni aux entrées CA ou CC à distance.

Installation du câble de commande CA à distance :

- A. Branchez l'extrémité C8 (fig. 8 - femelle) du câble de commande CA à distance inclus dans la prise « Remote AC IN » (entrée CA à distance) située à l'arrière de la console d'alimentation. (fig. 3a)
- B. Appuyez sur la touche « Remote » à l'avant de la console d'alimentation pour activer la fonction à distance. L'affichage LCD doit afficher « REMOTE ON ». (Fig. 3b)
- C. Appuyez sur la touche « Switched » à l'avant de la console d'alimentation pour activer les prises commutées.
- D. Branchez l'extrémité Europlug (mâle) du câble de commande CA à distance dans une prise commandée par interrupteur sur le préamplificateur ou le récepteur. Lorsque vous mettez le récepteur ou le préamplificateur en fonction, les prises de la console d'alimentation qui sont programmées « Switched » (commutées) sont immédiatement mises en fonction et les prises « Switched/Delayed » (commutées/délai) sont mises en fonction après un délai établi par le commutateur « Delay Time ».

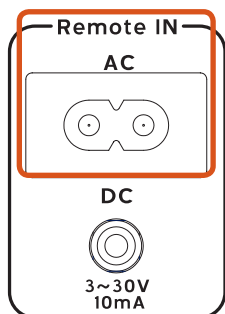


Figure 3a

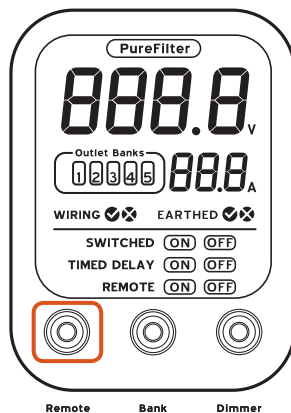


Figure 3b

Branchement et installation

Etape 4

Fonctionnement CC à distance

Cette fonction permet de mettre en fonction et hors fonction à distance la console d'alimentation par le biais de tout composant qui est muni d'une sortie 3~30 V CC (déclenchement de sortie basse tension).

Remarque : Vous ne pouvez mettre hors fonction les prises de la console d'alimentation commutées à l'aide de la touche « Switched » à l'avant de l'appareil lorsqu'un signal d'alimentation externe est fourni aux entrées CA ou CC à distance.

Installation du câble de commande CC à distance :

- A. Branchez le câble de commande CC à distance (inclus) dans la prise étiquetée « DC IN » sur le panneau arrière de la console d'alimentation. (Fig. 4a)
- B. Appuyez sur la touche « Remote » à l'avant de la console d'alimentation pour activer la fonction à distance. L'affichage LCD doit afficher « REMOTE ON ». (Fig. 4b)
- C. Appuyez sur la touche « Switched » à l'avant de la console d'alimentation pour activer les prises commutées.
- D. Branchez l'autre extrémité du câble de commande CC à distance sur la sortie de 3~30 V (déclenchement de sortie basse tension) du composant. Lorsque vous mettez le composant en fonction, les prises de la console d'alimentation qui sont programmées « Switched » (commutées) sont immédiatement mises en fonction et les prises « Switched/Delayed » (commutées/délai) sont mises en fonction après un délai établi par le commutateur « Delay Time ».

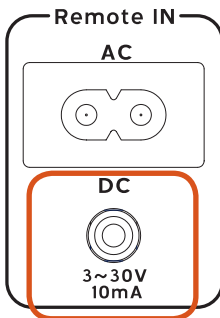


Figure 4a

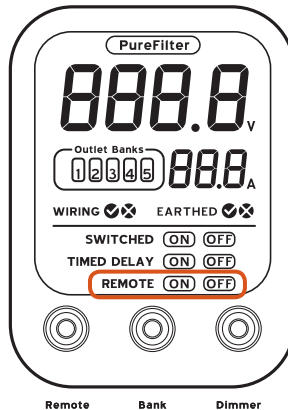


Figure 4b

Branchement et installation

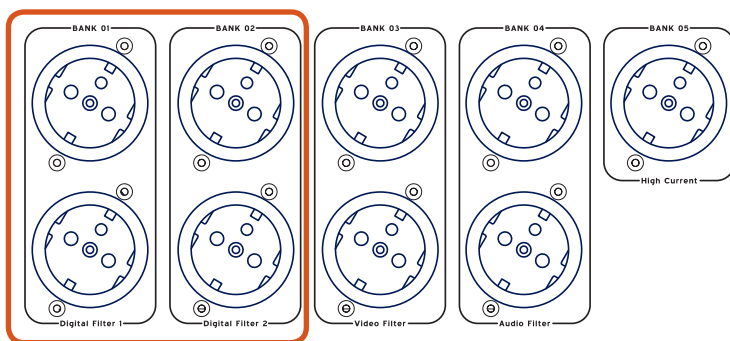
Étape 5

Raccorder les composants numériques aux filtres numériques

La console d'alimentation PureAV PF50 possède deux filtres numériques isolés (Bank 01 (rangée 01) et Bank 02 (rangée 02)); les filtres numériques isolés sont optimisés pour nettoyer et conditionner l'alimentation dirigée vers les composants numériques. Les filtres numériques filtrent aussi les parasites créés par les composants numériques comme les lecteurs DVD, et isolent les composants numériques des composants vidéo, audio et audio à haute tension.

- A. Fixez les étiquettes de câble d'alimentation PureAV à chacun des câbles d'alimentation des composants que vous branchez dans les prises de la console d'alimentation.
- B. Branchez les câbles d'alimentation des composants numériques à toute prise étiquetée sous « Digital Filter » (filtre numérique). Des exemples des composants numériques les plus usuels sont énumérés ci-dessous :
 1. Câblodistribution numérique/Décodeur de signal satellite
 2. TVHD/Écran numérique
 3. Enregistreur vidéo numérique (DVR) ou enregistreur vidéo personnel (PVR), par exemple, TiVo®
 4. Lecteur DVD
 5. Lecteur CD
 6. Lecteur de bande audio numérique (DAT)

Remarque : Vous pouvez raccorder tout type de composant numérique dans toute prise du filtre numérique. Vous n'êtes pas limité aux composants énumérés ci-dessus.



Branchement et installation

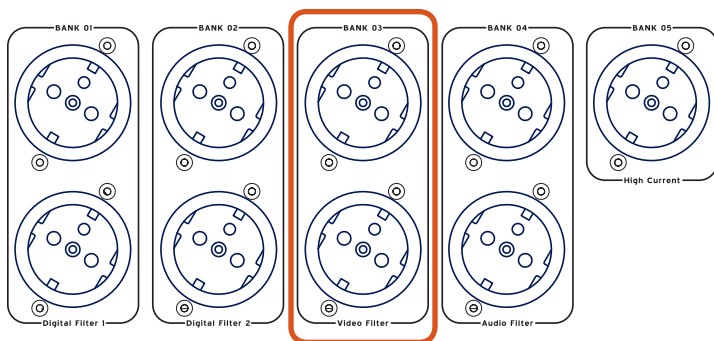
Etape 6

Raccorder les composants vidéo au filtre vidéo

La console d'alimentation PureAV comporte un filtre vidéo isolé qui est optimisé pour nettoyer et conditionner l'alimentation vers tous vos composants vidéo. Le filtre vidéo isole aussi vos composants vidéo des composants raccordés, numériques, audio et audio à haute tension.

- A.** Fixez les étiquettes de câble d'alimentation PureAV à chacun des câbles d'alimentation des composants que vous branchez dans les prises de la console d'alimentation.
- B.** Branchez les câbles d'alimentation des composants vidéo à toute prise étiquetée sous « Video Filter » (filtre vidéo). Des exemples des composants vidéo les plus usuels sont énumérés ci-dessous :
1. **TV/Moniteur**
 2. **Magnétoscope**
 3. **Décodeur analogique de câblodistribution**
 4. **Projecteur**

Remarque : Vous pouvez veez raccorder tout type de composant vidéo dans toute prise du filtre vidéo. Vous n'êtes pas limité aux composants énumérés ci-dessus.



Branchement et installation

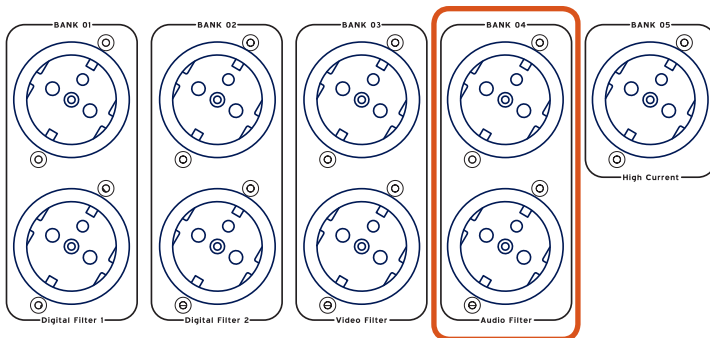
Etape 7

Raccorder les composants audio au filtre audio

La console d'alimentation PureAV comporte un filtre audio isolé qui est optimisé pour nettoyer et conditionner l'alimentation vers tous vos composants audio. Le filtre audio isole aussi vos composants audio des composants raccordés, numériques, vidéo et audio à haute tension.

- A. Fixez les étiquettes de câble d'alimentation PureAV à chacun des câbles d'alimentation des composants que vous branchez dans les prises de la console d'alimentation.
- B. Branchez les câbles d'alimentation des composants audio à toute prise étiquetée sous « Audio Filter » (filtre audio). Des exemples des composants audio les plus usuels sont énumérés ci-dessous :
 1. Lecteur de bandes
 2. Récepteur (Préamplificateur)
 3. Platines tourne-disques

Note: Vous pouvez raccorder tout type de composant audio dans toute prise du filtre audio. Vous n'êtes pas limité aux composants énumérés ci-dessus.



Branchement et installation

Etape 8

Brancher le filtre audio haute tension

La prise HiCurrent est spécialement conçue pour filtrer les perturbations de ligne CA tout en débitant le courant maximum aux amplificateurs énergivores et aux autres composants audio à haute tension.

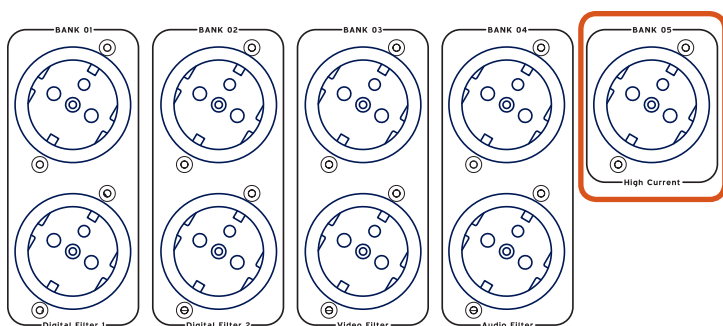
Remarque : Cette rangée de prises devrait être programmée pour « Delay » (délai). Cela permet aux amplificateurs à haute tension de s'allumer en dernier et de s'éteindre en premier, évitant ainsi que ce bruit sourd contrariant et potentiellement dangereux se rende aux enceintes.

A. Fixez les étiquettes de câble d'alimentation PureAV à chacun des câbles d'alimentation des composants que vous branchez dans les prises HiCurrent de la console d'alimentation.

B. Branchez votre appareil à haute tension dans le « HiCurrent Filter » (filtre HiCurrent). Des exemples des composants à haute tension les plus usuels sont énumérés ci-dessous :

1. Amplificateurs
2. Enceintes d'extrêmes graves alimentées
3. Enceintes électrostatiques

Remarque : Vous pouvez raccorder tout type de composant à haute tension dans toute prise de haute tension. Vous n'êtes pas limité aux composants énumérés ci-dessus.



Branchement et installation

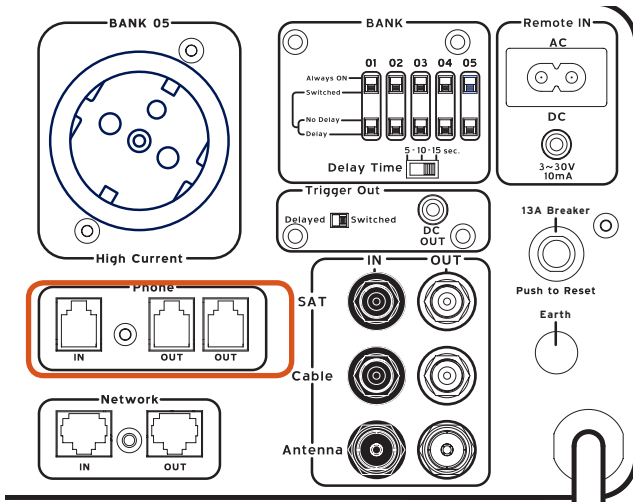
Etape 9

Raccorder la ligne vidéo à la carte/téléphonique

La console d'alimentation PureAV arrive munie d'une protection de ligne de vidéo à la carte/téléphonique avec coupleur intégré. Il y a des ports de téléphone RJ11 standards et ils sont étiquetés « Phone » (téléphone).

- Branchez une extrémité du câble téléphonique à la prise murale à laquelle vous branchez habituellement votre ligne téléphonique. Branchez l'autre extrémité du câble téléphonique au port de téléphone étiqueté « N » de la console d'alimentation.
- Branchez une extrémité du câble téléphonique PureAV (inclus) dans le port de téléphone étiqueté « OUT » de la console d'alimentation. Branchez l'autre extrémité de ce câble au port de téléphone de vidéo à la carte sur le décodeur de câblodistribution ou le récepteur satellite.
- Raccordement d'un téléphone - Branchez une extrémité d'un autre câble de téléphone à l'autre port de téléphone étiqueté « OUT » de la console d'alimentation. Branchez l'autre extrémité de ce câble au téléphone que vous souhaitez utiliser.

Remarque : Nous avons inclus des étiquettes pour les lignes « Phone IN » (entrée téléphone) et de « Phone OUT » (sortie téléphone) pour mieux les gérer au besoin.



Branchement et installation

Etape 10

Raccorder les câbles coaxiaux de câblodistribution/réception satellite

La console d'alimentation PureAV vient avec deux paires de connexions de câble coaxial de type F et une paire de connexions de câble d'antenne pour protéger le système des perturbations électriques dangereuses qui peuvent suivre les lignes de câble/satellite/antenne. Vous aurez besoin de câbles coaxiaux supplémentaires pour raccorder la console d'alimentation aux composants de cinéma maison.

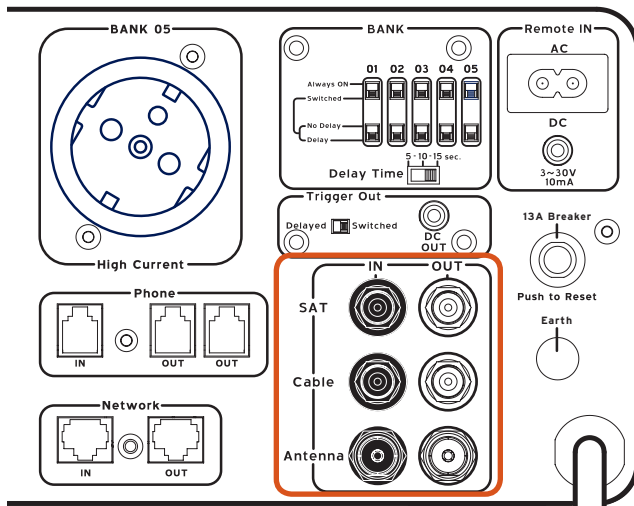
A. TV par satellite (DSS) - Branchez le câble coaxial de type F d'entrée au récepteur satellite de télévision au connecteur étiqueté « SAT IN » (entrée satellite) Branchez une extrémité d'un deuxième câble coaxial au connecteur étiqueté « SAT OUT » (sortie satellite). Branchez l'autre extrémité de ce câble à votre tuner TV par satellite.

B. Câblodiftribution - Branchez le câble coaxial de type F d'entrée de câblodistribution au connecteur étiqueté « Cable IN » (entrée câblée) Branchez une extrémité d'un deuxième câble coaxial au connecteur étiqueté « Cable OUT » (sortie câblée). Branchez l'autre extrémité de ce câble au décodeur de câblodistribution.

C. Antenne - Branchez le câble d'entrée d'antenne TV ou radio au connecteur étiqueté « Antenna IN » (entrée d'antenne). Branchez une extrémité d'un deuxième câble d'antenne au connecteur étiqueté « Antenna OUT » (sortie d'antenne). Branchez l'autre extrémité de ce câble à votre téléviseur ou appareil radio.

Remarque : Nous avons inclus des étiquettes pour les lignes « Coax IN » (entrée coax.) et de « Coax OUT » (sortie coax.) pour mieux les gérer au besoin.

ATTENTION : Pour protéger suffisamment votre équipement de tout dommage résultant d'une pointe de puissance, toutes les lignes coaxiales d'entrée doivent être adéquatement mises à la terre. Prenez contact avec un électricien agréé pour vérifier que tout le câblage est bien mis à la terre sur un tuyau d'eau froide ou une tige de mise à la terre.



Branchement et installation

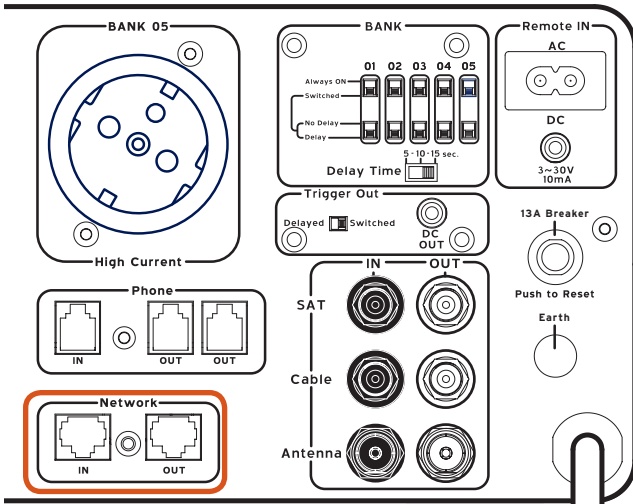
Etape 11

Raccorder la ligne Ethernet à haut débit

La console d'alimentation PureAV est équipée d'origine d'une protection de ligne Ethernet à haut débit. Il s'agit de ports Ethernet standard RJ45 et ils sont étiquetés « Network » (réseau).

- A. Branchez une extrémité d'un câble de raccordement de réseau RJ45 à un port de réseau (soit directement à un routeur ou à un port mural de réseau câblé). Branchez l'autre extrémité du câble de raccordement de réseau au port de réseau étiqueté « IN ».
- B. Branchez une extrémité du câble Rthernet à haut débit (inclus) au port du réseau étiqueté « OUT ». Branchez l'autre extrémité de ce câble à l'appareil réseauté (récepteur numérique, console de jeux, etc.).

Remarque : Nous avons inclus des étiquettes pour les lignes « Network IN » (entrée réseau) et « Network OUT » (sortie réseau) pour mieux les gérer au besoin.



Fonctionnement

Panneau de commande central LCD

La console d'alimentation PureAV est munie d'un panneau de commande LCD avancé. La plupart des fonctions de la console d'alimentation peuvent être contrôlées à partir de cet écran.

- A. Indicateur PureFilter** - indique que le circuit multiphasé PureFilter fonctionne correctement.
- B. Voltmètre** - affiche la tension d'entrée (la tension provenant de la prise murale de secteur vers la console d'alimentation).
- C. Ampèremètre** - affiche le courant débité (la quantité de courant provenant [en ampères] des rangées de prises de la console d'alimentation). Vous pouvez choisir de regarder le courant sortant de toutes les rangées en même temps ou de rangées individuelles à l'aide de la touche « Bank Selector » (sélecteur de rangée).
- D. Rangées de prises** - affiche la ou les rangées actuellement sélectionnées afin de contrôler le courant de sortie (commandé par la touche « Bank »).
- E. Wiring** - indique si la prise CA à laquelle est raccordée la console d'alimentation est bien câblée ou si le câblage est inversé.
 - ✔ - Wiring (câblage) ok.
 - ✘ - Les fils conducteur sous tension et du neutre sont inversés. Voir la page 23 à la section « Dépannage » pour de plus amples informations.
- F. Earth** - indique si la console d'alimentation est branchée à une prise CA adéquatement mise à la terre.
 - ✔ - Mise à la terre correcte. La prise murale de secteur est bien mise à la terre.
 - ✘ - Problème de mise à la terre. Cela indique que la prise murale de secteur est MAL mise à la terre. Voir page 22 de la section « Dépannage » pour de plus amples informations.
- G. Switched Indicator** - indique si les prises « commutées » sont en fonction (ON) ou hors fonction (OFF).
- H. Indicateur Timed Delay** - indique que les prises avec délai sont mises en fonction (ON) après un délai.
- I. Indicateur Remote** - indique si la fonction à distance est en fonction (ON) ou hors fonction (OFF) (commandée par la touche « Remote »).
- J. Touche Remote** - fait passer la console d'alimentation à l'état « Remote ON » lorsqu'elle est appuyée. Lorsque la console d'alimentation est à l'état « Remote ON », les prises programmées comme étant commutées sont mises en fonction ou hors fonction (ON/OFF) par le biais d'un signal externe distant (voir page 10).

Fonctionnement

- K. Touche de sélection Bank (rangée)** - permet de choisir les rangées de prises à contrôler; appuyez plusieurs fois sur la touche pour choisir une seule rangée (Fig. 5a) ou toutes les rangées (Fig. 5b).
- L. Touche Dimmer (gradateur)** - règle la luminosité du panneau de commande LCD; appuyez plusieurs fois sur la touche pour modifier le niveau de luminosité.

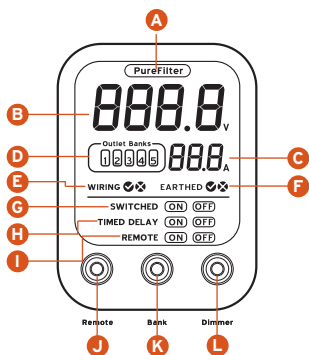


Figure 5a



Figure 5b

Prise auxiliaire d'alimentation

La console d'alimentation est munie d'une prise d'alimentation auxiliaire à l'avant. Cette prise comporte un filtre antiparasites numérique et convient au branchement des caméscopes numériques, des appareils photo numériques, les lecteurs MP3, des consoles de jeux ou à tout périphérique portable ayant besoin d'une alimentation CA. Enlevez simplement le petit couvercle de la prise en le faisant glisser vers la droite (Fig. 6) et branchez le périphérique.

Remarque : La prise auxiliaire d'alimentation est commandée par les commutateurs à glissière de la « Bank 01 » (rangée 01) sur le panneau arrière de la console d'alimentation.

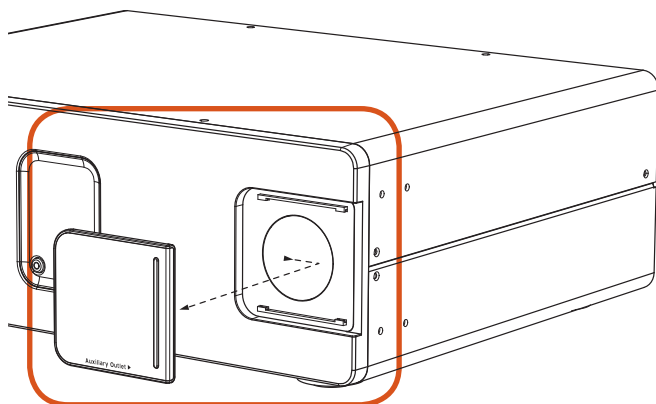


Figure 6

Caractéristiques techniques

Spécification	PF50
Caractéristiques électriques	240V~13A/3120W
Poids du produit (kg)	7.1kg.
Dimensions du produit (mm)	435 x 329 x 153mm (LxWxH)
Nombre de prises	10 prises programmables
Longueur de câble	3M - SD1000
Cote en joules	8 750 J
Pointe de tension maximum	300 000 A
Temps de réponse	<1 nanoseconde
Protection coaxiale	3 entrées, 3 sorties
Protection du téléphone	1 entrée, 2 sorties
Protection Ethernet	1 entrée, 1 sortie
Protection contre les surcharges	Oui
Arrêt de sécurité de l'alimentation	$\leq 196\text{Vac} \pm 6\text{Vac} / \geq 264\text{Vac} \pm 6\text{Vac}$

Dépannage

Console d'alimentation ne fournit pas de courant

- Vérifier que la console d'alimentation est branchée à une prise murale CA adéquatement mise à la terre. Certaines prises exigent qu'un interrupteur mural soit mis en fonction pour alimenter la prise.
- Trop d'appareils sont branchés dans la console d'alimentation, ce qui surcharge l'unité et déclenche le disjoncteur de surcharge. La console d'alimentation n'est pas conçue pour gérer des charges de courant de plus de 13 ampères ou de 3120 watts. Essayer de débrancher certains appareils et de réinitialiser le disjoncteur situé à l'extrémité de la console d'alimentation.

Réinitialisation du disjoncteur : attendre au moins 10 minutes après le déclenchement du disjoncteur avant de tenter de le réinitialiser.

Appuyer sur le bouton situé près du câble d'alimentation à l'arrière de l'unité à réinitialiser. L'alimentation devrait être remise à l'état aux prises de la console d'alimentation.

- Vos composants peuvent être branchés dans une prise « commandée par interrupteur » et que la prise n'est pas en fonction. Vérifier afin de s'assurer que l'indicateur « Switched ON » (en fonction) sur le panneau de commande est allumé. Si le voyant n'est pas illuminé, appuyé sur le bouton « Switched » à l'avant de la console d'alimentation jusqu'à ce que le voyant indicateur « Switched ON » soit allumé. L'alimentation doit maintenant être en fonction dans toutes les prises commutées.
- Les composants peuvent ne pas être en fonction. La console d'alimentation peut faire passer du courant mais si l'interrupteur d'alimentation du composant n'est pas en fonction, ce dernier ne peut pas être alimenté. Mettre l'interrupteur d'alimentation du composant en fonction.
- Les composants de protection contre la surcharge peuvent être expirés. La console d'alimentation est conçue pour cesser d'alimenter toutes les prises lorsque le circuit de protection contre les surcharge fonctionne mal ou a expiré. Appeler le Service à la clientèle de Belkin pour obtenir une assistance.
- La console d'alimentation peut être défectueuse. Appeler le Service à la clientèle Belkin Customer Service pour obtenir une assistance

⊗ L'indicateur « Earth Fault » est allumé.

- Vérifier pour s'assurer que la console d'alimentation est branchée à une prise murale CA mise à la terre. Ne pas utiliser aucun adaptateur de prise.
- Si le voyant indicateur « Earth Fault » est toujours allumé, il s'agit d'un problème de mise à la terre du câblage. Le raccordement de la console d'alimentation à une prise qui n'est pas adéquatement mise à la terre n'est pas sûr et annule toutes les garanties de Belkin. Débrancher la console d'alimentation et consulter un électricien pour bien mettre à la terre la prise. Si la prise est bien mise à la terre et que l'indicateur « Earth Fault » est toujours allumé, il peut s'agir d'un mauvais fonctionnement de la console d'alimentation. Prière d'appeler le Service à la clientèle Belkin Customer Service pour obtenir une assistance.

Dépannage

⊗ **L'indicateur « Cross-Wired » est allumé.**

- Vérifier pour s'assurer que la console d'alimentation est branchée à une prise murale CA mise à la terre. Ne pas utiliser aucun adaptateur de prise.
- Cela indique que les fils conducteur sous tension et du neutre (L-N) sont inversés. Débrancher la console d'alimentation et consulter un électricien.

Pour toutes questions techniques ou de dépannage, veuillez prendre contact avec le Service à la clientèle de Belkin Customer Service au 00 800 22355460.

Glossaire des termes d'alimentation

Courant alternatif (CA) : Le courant qui passe habituellement dans les prises de courant de votre domicile. Il s'agit d'un courant électrique de forme sinusoïdale qui oscille continuellement de bas en haut.

A : Abréviation d'ampère. Il s'agit d'une unité de courant électrique.

Courant continu (CC) Un courant électrique passant dans un seul sens. Le courant CC ne possède pas de forme d'onde.

Interférence électromagnétique (EMI) : Interférence électrique générée par les appareils et plusieurs autres composants électriques et qui provoque la dégradation de la qualité du son et des images dans les appareils audio et vidéo.

Mise à la terre : Un objet conducteur comme un fil qui est connecté à une position de potentiel de tension zéro. Les points de connexion communs sont des tiges de mise à la terre ou des tuyaux d'eau froide qui sont connectés à la terre.

Cote en joules : Une mesure de l'énergie électrique. Plus élevée est la cote en joules, plus importantes sont les surtensions électriques que peut absorber un appareil avant d'éprouver une défaillance.

Pointe de tension maximum : Le courant maximum (en ampères) qui peut être absorbé par un appareil avant d'éprouver une défaillance. Plus le maximum de la pointe de courant est élevée, plus est élevé le courant qu'un appareil peut absorber sans éprouver de défaillance.

Interférence radio (RFI) : Rayonnement électromagnétique qui est émis par les circuits électriques qui transportent des signaux changeants rapidement comme sous-produit de leur fonctionnement normal; cela provoque une interférence ou un brouillage induit dans d'autres circuits.

Pointe : Une variation transitoire très rapide de tension ou de courant. Avec le temps, plusieurs variations transitoires de faible amplitude peuvent user ou provoquer la défaillance de composants.

Surtension : Une augmentation significative de la tension ou du courant au-dessus du niveau désigné dans un flux d'électricité.

Assurance Belkin des matériels connectés

Belkin Limited garantit au consommateur d'origine ou à un autre utilisateur final de toute console d'alimentation PureAV que, pour la vie du produit, la console d'alimentation PureAV est libre de toute défectuosité de conception, d'assemblage, de matériaux ou de qualité d'exécution et réparera ou remplacera, à son gré, et sans frais toute console d'alimentation PureAV défectueuse.

Belkin Limited réparera ou remplacera, à son gré, tout équipement (« équipement raccordé ») qui est endommagé par une surtension/pointe de tension transitoire ou un foudroiement (« phénomène ») pendant qu'il est convenablement branché par le biais d'une console d'alimentation PureAV à une ligne d'électricité bien câblée avec une mise à la terre protectrice (« Assurance Belkin des matériels connectés »). (Dans le cas des modèles AP20500xx3M, AP21000xx3M, AP41000xx3M, la ligne téléphonique et le câble coaxial doivent être correctement branchés et installés).

Cette Assurance Belkin des matériels connectés est sujette aux limites et exclusions établies aux présentes. Les garanties fournies aux présentes ne portent pas préjudice aux droits du consommateur prévus en vertu des lois nationales en vigueur, ni aux droits du consommateur inhérents au contrat de vente ou d'achat à l'encontre d'un détaillant.

Belkin défraiera le coût, réparera ou remplacera l'équipement raccordé endommagé, à son gré, pour un montant égal à la juste valeur marchande de l'équipement endommagé ou un montant égal au prix d'achat original de l'équipement, selon le montant le moindre, jusqu'au maximum établi ci-dessous.

Dans le cas du modèle AP20500xx3M (PF30), jusqu'à un maximum de E200 000

Dans le cas du modèle AP21000xx3M (PF40), jusqu'à un maximum de E300 000

Dans le cas du modèle AP41000xx3M (PF50), jusqu'à un maximum de E400 000

La juste valeur marchande de l'équipement est la valeur marchande courante d'un modèle ou de spécifications identiques ou semblables, tel que convenu par Belkin au moment de l'acceptation ou de l'approbation de la réclamation.

Belkin se réserve le droit de vérifier la console d'alimentation PureAV endommagée ainsi que l'emplacement où elle a été endommagée. Tous les frais d'expédition de la console d'alimentation PureAV de même que de l'équipement endommagé pour inspection seront initialement aux frais de l'acheteur. Belkin se réserve le droit de négocier les frais de réparation. Si Belkin détermine, à sa seule discrétion, qu'il est peu pratique d'expédier l'équipement endommagé à Belkin, Belkin peut désigner, à sa seule discrétion, une installation de réparation d'équipement pour inspecter et fournir un estimé des frais de réparation de cet équipement. Les frais, s'il y a lieu, d'expédition de l'équipement vers une telle installation de réparation et d'un tel estimé seront initialement aux frais de l'acheteur. L'équipement endommagé doit demeurer disponible pour inspection jusqu'à ce que la réclamation soit finalisée. Lorsque les réclamations sont réglées, Belkin Limited se réserve le droit d'être subrogé en vertu de toutes polices d'assurance existantes que peut posséder le demandeur.

Assurance Belkin des matériels connectés

Toutes les garanties offertes aux présentes sont nulles et sans effet si la console d'alimentation PureAV a été mal installée, altérée ou si l'équipement raccordé n'a pas été utilisé conformément à des conditions normales de fonctionnement ou en vertu de toutes étiquettes ou instructions. Toutes les consoles d'alimentation PureAV doivent être branchées directement dans la source de courant et ne doivent pas être branchées en série avec d'autres barres d'alimentation, des onduleurs, d'autres parafoudres ou des câbles de rallonge. Une installation de ce type annule les garanties fournies aux présentes. L'Assurance Belkin des matériels connectés ne protège pas contre des calamités naturelles (autre que le foudroiement) comme les inondations, les tremblements de terre ou la guerre, le vandalisme, le vol, l'usure normale, l'érosion, la déplétion, l'obsolescence, l'abus, les dommages provoqués par des perturbations de basse tension (par ex. baisses ou affaissements de tension), un programme non autorisé ou une modification ou altération de l'équipement du système.

La présente garantie est la seule garantie de Belkin et il n'en existe pas d'autres, expresses ou implicites, y compris, sauf disposition expressément stipulée aux consommateurs, la garantie implicite à l'égard de la qualité marchande ou de la conformité à un usage particulier du produit. Belkin ne sera en aucun cas responsable des pertes directes ou indirectes, y compris les pertes commerciales, de profits, de service, de logiciels, d'information, de dommages à tout support informatique autre que le matériel ou des dommages ou de pertes causées à la propriété provenant de la vente ou de l'utilisation de toute console d'alimentation Belkin. Rien aux présentes ne sert à exclure ou à limiter la responsabilité de Belkin pour la mort ou les blessures du consommateur et résultant de la négligence de Belkin ou d'une présentation fallacieuse.

La garantie est uniquement valide pour le consommateur d'origine ou un autre utilisateur final du produit et ne confère aucun droit à toute autre personne. L'acheteur d'origine ou l'autre utilisateur final doit conserver la preuve d'achat originale ou la garantie de réparer ou de remplacer la console d'alimentation belkin ainsi que l' Assurance Belkin des matériels connectés sont annulées. Toute réclamation en dommages découlant de l'Assurance Belkin des matériels connectés doit être présentée en-deçà de 15 jours de la date du phénomène et doit être accompagnée d'un reçu pour l'équipement endommagé ou bien l'Assurance Belkin des matériels connectés est annulée.

Cette garantie s'applique uniquement aux produits utilisés dans le pays de destination d'origine.

Assurance Belkin des matériels connectés

Pour présenter une réclamation en vertu de l'Assurance Belkin des matériels connectés, vous devez exécuter les étapes suivantes :

1. Vous devez avoir la facture originale comportant la date d'achat.
2. Prendre contact avec un représentant du service à la clientèle de Belkin Limited au **00 800 22355460** en-deçà de 15 jours de la date du phénomène.

Soyez prêt à fournir les informations suivantes :

- a. Le numéro de pièce de la console d'alimentation PureAV.
 - b. L'équipement qui était raccordé à la console d'alimentation PureAV au moment du phénomène.
 - c. L'équipement qui a été endommagé au cours du phénomène et la portée des dommages.
 - d. La date du phénomène.
 - e. L'endroit où vous avez acheté la console d'alimentation PureAV.
 - f. La date d'achat de la console d'alimentation PureAV.
3. Le représentant du Service à la clientèle Belkin vous donnera alors des directives sur la manière d'expédier l'équipement, le reçu, la console d'alimentation Pure AV utilisée lors du phénomène et la façon de présenter votre réclamation.

Belkin Ltd
Express Business Park, Shipton Way
Rushden, NN10 6GL, Royaume-Uni
+44 (0) 1933 35 2000
+44 (0) 1933 31 2000 fax

Email : eurosupport@belkin.com
www.belkin.com

BELKIN®

www.pureav.com

Belkin Ltd.
Express Business Park
Shipton Way, Rushden
NN10 6GL, Royaume-Uni
+44 (0) 1933 35 2000
+44 (0) 1933 31 2000 fax

Belkin B.V.
Boeing Avenue 333
1119 PH Schiphol-Rijk,
Pays-Bas
+31 (0) 20 654 7300
+31 (0) 20 654 7349 fax

Belkin GmbH
Hanebergstrasse 2
80637 Munich
Allemagne
+49 (0) 89 143405 0
+49 (0) 89 143405 100 fax

Belkin SAS
130 rue de Sully
92100 Boulogne-Billancourt
France
+33 (0) 1 41 03 14 40
+33 (0) 1 41 31 01 72 fax

© 2005 Belkin Corporation. Tous droits réservés. Toutes les raisons commerciales sont des marques déposées de leurs fabricants respectifs.

P74976fr