

essentiel 

---

**Grille-pain**

BERLIOZE



---

**Notice d'utilisation**

Pour vous aider à bien vivre votre achat

---

Vous venez d'acquiescer un produit de la marque Essentiel b et nous vous en remercions. Nous apportons un soin tout particulier à la **FIABILITÉ**, à la **FACILITÉ D'USAGE** et au **DESIGN** de nos produits.  
Nous espérons que ce grille-pain vous donnera entière satisfaction.

---

## consignes d'usage

LISEZ ATTENTIVEMENT CES INSTRUCTIONS AVANT D'UTILISER L'APPAREIL ET CONSERVEZ-LES POUR POUVOIR LES CONSULTER LORSQUE VOUS EN AUREZ BESOIN.

- Cet appareil est destiné à une utilisation domestique uniquement. Cet appareil n'est pas destiné à être utilisé dans des applications telles que des coins cuisines réservés au personnel dans des magasins, bureaux et autres environnements professionnels, des fermes, des hôtels, motels et autres environnements à caractère résidentiel, des environnements du type chambres d'hôtes.
- N'utilisez pas cet appareil à l'extérieur. Cet appareil ne doit pas être exposé à la pluie ou à l'humidité.
- Cet appareil sert uniquement à griller du pain. Ne grillez aucun autre type d'aliment.
- Les matériaux d'emballage (papier d'emballage, polystyrène) peuvent s'avérer dangereux pour les enfants. Il y a un risque de suffocation ! Ne laissez pas les matériaux d'emballage à la portée des enfants !
- Cet appareil peut être utilisé par des enfants à partir de 8 ans et par des personnes ayant des capacités physiques, sensorielles ou mentales réduites ou un

manque d'expérience et de connaissances à condition qu'elles aient reçu une supervision ou des instructions concernant l'utilisation de l'appareil en toute sécurité et qu'elles comprennent les dangers encourus.

- Les enfants ne doivent pas jouer avec l'appareil.
- Le nettoyage et l'entretien par l'utilisateur ne doivent pas être effectués par des enfants, sauf s'ils ont plus de 8 ans et qu'ils sont surveillés.
- Maintenir l'appareil et son cordon hors de portée des enfants de moins de 8 ans.
- Ne laissez pas l'appareil sans surveillance lorsqu'il est branché.
- Avant de brancher l'appareil, assurez-vous que la tension électrique de votre domicile corresponde à celle indiquée sur la plaque signalétique de l'appareil.
- Pour éviter tout choc électrique, n'immergez jamais le câble d'alimentation, la prise ou le grille-pain dans l'eau ou tout autre liquide.
- Ne manipulez pas l'appareil ni la prise avec les mains mouillées.
- Débranchez toujours votre appareil après chaque utilisation et laissez-le refroidir avant de le nettoyer, de le ranger ou de le déplacer.
- Lorsque vous débranchez le câble, tirez-le toujours au niveau de la fiche, ne tirez pas sur le câble lui-même.

• Lorsque vous utilisez le grille-pain, déroulez toujours complètement le cordon d'alimentation de son logement afin d'éviter la surchauffe de l'appareil.

• N'utilisez pas l'appareil :

- si la prise ou le câble d'alimentation est endommagé(e),
- en cas de mauvais fonctionnement,
- si l'appareil a été endommagé de quelque façon que ce soit,
- s'il est tombé dans l'eau,
- si vous l'avez laissé tomber.

Présentez-le à un centre de service après-vente où il sera inspecté.

- Aucune réparation ne peut être effectuée par l'utilisateur.
- Le câble d'alimentation doit être contrôlé régulièrement afin d'éviter tout risque de dommage. Si le câble d'alimentation est endommagé, il doit être remplacé par votre fabricant, son service après-vente ou une personne de qualification similaire afin d'éviter un danger.
- Utilisez toujours l'appareil sur une surface sèche.
- Ne laissez pas pendre le cordon d'alimentation sur le rebord d'une table ou d'un plan de travail, et évitez qu'il n'entre en contact avec des surfaces chaudes.
- Gardez l'appareil à l'écart des sources de chaleur comme les radiateurs, afin d'éviter la déformation des

parties en plastique.

- ATTENTION ! Le pain peut brûler. Assurez-vous que la circulation d'air est suffisante au-dessus et autour de l'appareil. Assurez-vous que l'appareil ne se trouve pas à proximité et n'entre pas en contact avec un mur, des rideaux, une serviette ou tout autre matériau inflammable. L'appareil doit être surveillé pendant son utilisation.
- ATTENTION ! Les surfaces de l'appareil (notamment les parties métalliques) peuvent devenir chaudes pendant le fonctionnement. Risque de brûlure !
- N'utilisez le grille-pain qu'avec le tiroir à miettes inséré dans son logement.
- Le tiroir à miettes doit être régulièrement nettoyé afin d'éviter tout risque d'incendie. Pour nettoyer le tiroir à miettes, glissez-le hors de son logement situé sur le côté de l'appareil.
- N'insérez que des tranches de pain non tartinées (sans beurre ni confiture, etc.) dans le grille-pain. De même, veillez à ne pas insérer de trop grosses tranches de pain qui pourraient gêner la remontée.
- N'utilisez pas de produits nettoyants abrasifs pour nettoyer l'appareil.
- Ce grille-pain n'est pas destiné à être mis en fonctionnement au moyen d'une minuterie extérieure

ou par un système de commande à distance séparé.

- ATTENTION ! N'essayez jamais de sortir du grille-pain des tranches de pain ou autres pièces éventuellement coincées à l'aide d'un couteau ou de tout autre objet, car le contact avec des éléments sous tension peut entraîner une électrocution. Laissez l'appareil refroidir et débranchez-le avant de retirer le pain.
- Veuillez éteindre et débrancher l'appareil avant de le laisser sans surveillance et avant l'assemblage, le désassemblage et le nettoyage.
- Pour nettoyer les surfaces en contact avec les aliments, veuillez vous référer à la section "Nettoyage et entretien" à la fin de cette notice d'utilisation.

Vous venez d'acquérir un produit de la marque Essentiel b et nous vous en remercions. Nous apportons un soin tout particulier à la **FIABILITÉ**, à la **FACILITÉ D'USAGE** et au **DESIGN** de nos produits.

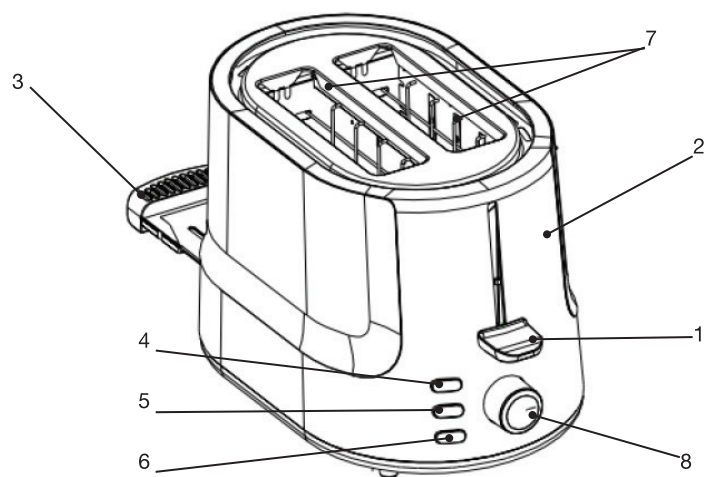
Nous espérons que ce grille-pain vous donnera entière satisfaction.

## votre produit

### Contenu de la boîte

- 1 grille-pain
- 1 notice d'utilisation

### Description de l'appareil



1. Levier de mise en marche
2. Corps de l'appareil
3. Tiroir ramasse-miettes
4. Bouton "Décongélation"
5. Bouton "Réchauffage"
6. Bouton "Annulation"
7. 2 fentes à griller
8. Thermostat

### Caractéristiques techniques

- Puissance : 730 - 850 W
- Tension d'alimentation : 220 - 240 V~ 50/60 Hz
- 2 fentes
- Thermostat gradué de 1 à 7 pour choisir le degré de brunissage
- Éjection automatique des tranches
- Fonctions décongélation, réchauffage et annulation
- Tiroir ramasse-miettes
- Range-cordon (sous l'appareil)
- Centrage des tranches

### avant la première utilisation

1. Retirez tous les emballages.
2. Déroulez entièrement le cordon d'alimentation et branchez le grille-pain sur une prise de terre murale.
3. Utilisez le grille-pain à vide (sans utiliser de pain) avec le thermostat au maximum afin de brûler tous les résidus qui se trouvent dans l'appareil. Une légère fumée peut alors se dégager. Lors de cette procédure, assurez-vous que la pièce est bien ventilée.

### utilisation

#### ATTENTION !

- **Risque de brûlure : le grille-pain devient très chaud durant le fonctionnement. Ne touchez pas les parties métalliques de l'appareil en cours d'utilisation.**
- N'utilisez jamais le grille-pain sans le tiroir ramasse-miettes.
- Appuyez sur le bouton "Annulation" et débranchez immédiatement l'appareil en cas de dégagement de fumée à l'intérieur de l'appareil.
- Patientez environ 30 secondes entre chaque utilisation afin que l'appareil refroidisse.

### Griller du pain

1. Installez le grille-pain sur une surface sèche, plane et stable.
2. Branchez le grille-pain sur une prise murale équipée d'une terre.

- Placez la ou les tranche(s) de pain dans la ou les fente(s).
- Choisissez le degré de brunissage que vous souhaitez entre 1 et 7 avec le bouton du thermostat :
  - 1-2 : Légèrement grillé
  - 3-4-5 : Moyennement grillé
  - 6-7 : Très grilléPlus le degré de brunissage est élevé, plus la durée de fonctionnement du grille-pain est longue.
- Baissez complètement le levier de mise en marche jusqu'à ce qu'il se bloque de lui-même. Le grille-pain démarre automatiquement.

**NOTE :** Si le câble d'alimentation n'est pas branché, le levier de mise en marche ne peut pas se bloquer.

- Le grille-pain s'éteint automatiquement et le pain grillé est éjecté lorsque le degré de brunissage est atteint.
- En fin d'utilisation, débranchez l'appareil de la prise de courant et attendez qu'il soit complètement refroidi avant de le ranger dans un endroit sec.



Si le pain reste coincé dans le grille-pain, débranchez l'appareil de la prise de courant, laissez-le refroidir puis retirez le pain. N'essayez pas de retirer le pain coincé avec un ustensile métallique si l'appareil est branché. Assurez-vous de ne pas endommager les éléments internes du mécanisme ou des éléments de chauffe en retirant du pain bloqué.

### Fonction "Décongélation"

La fonction "Décongélation" vous permet de décongeler et griller du pain ou des viennoiseries congelé(e)s.

- Effectuez les étapes 1 à 4 de la section précédente "Griller du pain".
- Pour décongeler et griller du pain ou des gaufres congelé(e)s, appuyez sur le bouton "Décongélation". Le témoin lumineux de décongélation s'allume.
- Pour annuler la programmation ou interrompre le processus de décongélation, vous pouvez appuyer sur le bouton "Annulation".
- Le grille-pain s'éteint automatiquement et le pain décongelé et grillé est éjecté lorsque le degré de brunissage est atteint.

### Fonction "Réchauffage"

La fonction "Réchauffage" vous permet de réchauffer du pain préalablement grillé qui a refroidi.

- Effectuez les étapes 1 à 3 de la section "Griller du pain". Il est inutile de régler le thermostat.
- Baissez complètement le levier de mise en marche jusqu'à ce qu'il se bloque de lui-même puis, appuyez sur le bouton "Réchauffage". Le témoin lumineux de réchauffage s'allume et le grille-pain démarre automatiquement.
- Pour annuler la programmation ou interrompre le processus de réchauffage, appuyez sur bouton "Annulation".
- En fin de cycle, le grille-pain s'éteint automatiquement.

### Fonction "Annulation"

- Toutes les fonctions de votre grille-pain peuvent être annulées en appuyant à tout moment sur le bouton "Annulation". Le grille-pain s'éteint automatiquement et le pain est éjecté.
- N'essayez pas de remonter le levier de mise en marche manuellement au risque d'endommager le mécanisme et par conséquent, votre grille-pain.

### Conseils d'utilisation

- À la première utilisation, nous conseillons de choisir le degré 3. Ensuite, vous adapterez le degré de brunissage selon les différents types de pain et vos goûts personnels.
- Sélectionnez un thermostat plus bas pour obtenir des tranches de pain grillé légèrement dorées.
- Le pain sec grille plus rapidement que le pain frais, et les tranches de pain fines grillent plus rapidement que les tranches de pain épaisses. Sélectionnez un thermostat plus bas.
- Le pain complet et le pain dont la surface est inégale met plus de temps à griller. Sélectionnez un thermostat plus haut.
- Si vous n'insérez qu'une seule tranche de pain dans le grille-pain, sélectionnez un thermostat plus bas pour éviter que celle-ci ne soit trop grillée.
- En cas de fonctionnement continu au même degré de brunissage, le pain sera plus grillé en fin d'utilisation qu'en début d'utilisation.
- Si, après utilisation, le pain ne dépasse pas de l'appareil pour une saisie plus facile, vous pouvez relever le levier légèrement pour soulever le contenu du grille-pain.

## nettoyage et entretien



### ATTENTION !

- Débranchez le grille-pain et laissez-le refroidir avant de procéder à son nettoyage.
- N'immergez jamais le grille-pain dans l'eau ou tout autre liquide !
- N'intervenez jamais à l'intérieur de l'appareil avec un objet métallique sous peine de détérioration grave.

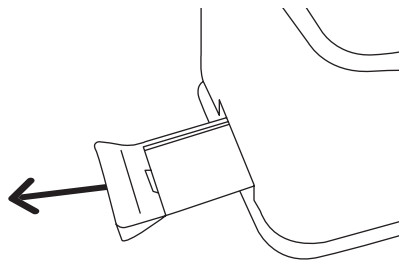
### Nettoyage des surfaces extérieures et intérieures

- Nettoyez les surfaces extérieures de l'appareil avec un chiffon légèrement humide et séchez-le avec un chiffon doux.
- Pour nettoyer les surfaces intérieures, retournez l'appareil et secouez-le au-dessus d'une poubelle jusqu'à ce que toutes les miettes éventuellement coincées soient tombées.

### Nettoyage du tiroir ramasse-miettes

Pour éviter tout risque d'incendie, le tiroir à miettes doit être nettoyé régulièrement. Ne laissez pas les miettes de pain s'accumuler dans le fond du grille-pain :

1. Sortez le tiroir ramasse-miettes de son logement situé sur le côté de l'appareil.
2. Essuyez-le à l'aide d'un chiffon légèrement humide, puis séchez-le avec un chiffon doux et sec. Ne placez jamais le tiroir ramasse-miettes dans le lave-vaisselle !
3. Videz-le et glissez-le à nouveau dans son logement avant d'utiliser le grille-pain à nouveau.



### Stockage

- Lorsque vous n'utilisez pas l'appareil et après vous être assuré que celui-ci a refroidi après utilisation, enroulez le cordon dans le range-cordon situé sous l'appareil.
- Rangez l'appareil dans un endroit frais et sec.

Toutes les informations, dessins, croquis et images dans ce document relèvent de la propriété exclusive de SOURCING & CREATION. SOURCING & CREATION se réserve tous les droits relatifs à ses marques, créations et informations. Toute copie ou reproduction, par quelque moyen que ce soit, sera jugée et considérée comme une contrefaçon.

All information, designs, drawings and pictures in this document are the property of SOURCING & CREATION. SOURCING & CREATION reserves all rights to its brands, designs and information. Any copy and reproduction through any means shall be deemed and considered as counterfeiting.



## Grille-pain

BERLIOZE



### Protection de l'environnement

Ce symbole apposé sur le produit signifie qu'il s'agit d'un appareil dont le traitement en tant que déchet est soumis à la réglementation relative aux déchets d'équipements électriques et électroniques (DEEE). Cet appareil ne peut donc en aucun cas être traité comme un déchet ménager, et doit faire l'objet d'une collecte spécifique à ce type de déchets. Des systèmes de reprise et de collecte sont mis à votre disposition par les collectivités locales (déchèterie) et les distributeurs. En orientant votre appareil en fin de vie vers sa filière de recyclage, vous contribuerez à protéger l'environnement et empêcherez toute conséquence nuisible pour votre santé.



### Testé dans nos laboratoires

Garantie valide à partir de la date d'achat (ticket de caisse faisant foi). Cette garantie ne couvre pas les vices ou les dommages résultant d'une mauvaise installation, d'une utilisation incorrecte, ou de l'usure normale du produit.

