



MANUEL D'UTILISATION

ASPIRATEUR KOMPRESSOR ROBOSENSE SANS FIL

Ce document contient des instructions importantes pour utiliser et entretenir l'aspirateur en toute sécurité. Pour votre sécurité, veuillez lire en particulier toutes les informations figurant sur les page 3, 4 et 5. Conservez ce manuel d'utilisation à portée de main pour le consulter à tout moment.

VWR514SA



MFL68480205

www.lg.com

Tables des matières

Consignes de sécurité importantes	3~5
Instructions d'utilisation	6~17
Assemblage de l'aspirateur	6~8
Fonctionnement de l'aspirateur	8~9
Fonction Robosense™	10
Utilisation de la brosse sols durs et moquette / brosse parquet	11
Utilisation des accessoires	12
Chargement de l'aspirateur	13
Vidange du bac à poussière.....	14
Nettoyage du bac à poussière	15
Nettoyage du filtre à air et du filtre de sécurité moteur	16
Nettoyage du filtre d'évacuation	17
Que faire si votre aspirateur ne fonctionne pas	18
Que faire en cas de perte de puissance d'aspiration	18
Que faire si la fonction Robosense™ ne fonctionne pas	19

CONSIGNES DE SÉCURITÉ IMPORTANTES

Lisez et suivez toutes les instructions avant d'utiliser votre aspirateur pour éviter tout risque d'incendie, d'électrocution, de blessure ou de dommages lors de l'utilisation de l'aspirateur. Ce guide ne mentionne pas toutes les situations susceptibles de se produire. En cas de problèmes que vous ne comprenez pas, contactez toujours le service après-vente ou le fabricant. Cet appareil est conforme à la directive CE suivante : 2006/95/CE relative aux appareils électriques à basse tension et 2004/108/CE relative à la compatibilité électromagnétique.



Ceci est le symbole de mise en garde.

Ce symbole attire votre attention sur des risques potentiels pouvant provoquer des blessures graves ou la mort. Tous les messages de sécurité seront indiqués par le symbole de mise en garde et le terme « AVERTISSEMENT » ou « ATTENTION ».

Ces indications ont la signification suivante :



Ce symbole signale des risques ou des pratiques dangereuses pouvant provoquer des lésions corporelles graves ou la mort.



Ce symbole signale des risques ou des pratiques dangereuses pouvant provoquer des lésions corporelles graves ou la mort.

! AVERTISSEMENT

1. Cet appareil n'est pas prévu pour être utilisé par des personnes (y compris des enfants) dont les capacités physiques, sensorielles ou mentales sont réduites ni par des personnes dénuées d'expérience ou de connaissance, sauf si elles ont pu bénéficier, par l'intermédiaire d'une personne responsable de leur sécurité, d'une surveillance ou d'instructions préalables.
2. Veillez à surveiller les enfants afin qu'ils ne jouent pas avec l'appareil.
3. Si le cordon d'alimentation est endommagé, il doit être remplacé uniquement par un technicien de service après-vente LG Electronics agréé pour éviter tout risque.
4. Cet appareil peut être utilisé par des enfants âgés de 8 ans et plus et par des personnes dont les capacités physiques, sensorielles ou mentales sont réduites, ou des personnes dénuées d'expérience ou de connaissance si elles ont pu bénéficier d'une surveillance ou d'instructions préalables concernant l'utilisation sûre de l'appareil et si elles comprennent bien les risques liés à son utilisation. Ne laissez pas les enfants jouer avec l'appareil. Le nettoyage et l'entretien par l'utilisateur ne doivent pas être effectués par des enfants sans surveillance.
5. **ATTENTION:** ce flexible contient des connexions électriques :
 - ne pas utiliser pour aspirer de l'eau ;
 - ne pas immerger dans l'eau pour nettoyer ;
 - ce flexible devrait être contrôlé régulièrement et ne devrait pas être utilisé si endommagé.

CONSIGNES DE SÉCURITÉ IMPORTANTES

⚠ AVERTISSEMENT

- **Débranchez l'alimentation électrique avant de procéder à l'entretien ou au nettoyage de l'appareil ou lorsque vous n'utilisez pas l'aspirateur.**

Le non-respect de cette consigne pourrait entraîner une électrocution ou des blessures.

- **N'utilisez pas l'aspirateur pour ramasser un objet en train de brûler ou dégageant de la fumée comme des cigarettes ou des cendres chaudes.**

Le non-respect de cette consigne pourrait entraîner la mort, une électrocution ou provoquer un incendie.

- **N'aspirez pas de substances explosives ou inflammables telles que l'essence, le benzène, les diluants, le propane (liquide ou gaz).**

Les émanations de ces substances peuvent présenter un risque d'incendie ou d'explosion. Le non-respect de cette consigne pourrait entraîner la mort ou des blessures.

- **Ne manipulez pas la fiche d'alimentation ou l'aspirateur avec les mains humides.**

Le non-respect de cette consigne pourrait entraîner la mort ou une électrocution.

- **Ne débranchez pas l'aspirateur en tirant sur le cordon.**

Le non-respect de cette consigne pourrait endommager l'appareil ou provoquer une électrocution. Pour débrancher l'alimentation, tirez sur la fiche et non sur le cordon.

- **Maintenez vos cheveux, les vêtements amples, vos doigts et toutes les parties du corps à bonne distance des ouvertures et des pièces mobiles.**

Le non-respect de cette consigne pourrait entraîner une électrocution ou des blessures.

- **Le flexible contient des fils électriques. Ne l'utilisez pas s'il est endommagé, coupé ou percé.**

Le non-respect de cette consigne pourrait entraîner la mort ou une électrocution.

- **L'aspirateur ne doit pas être utilisé comme un jouet. Une attention particulière est nécessaire lorsqu'il est utilisé par des enfants ou à proximité d'enfants.**

Le non-respect de cette consigne pourrait entraîner des blessures ou endommager l'appareil.

- **N'utilisez pas l'aspirateur si la fiche ou le cordon d'alimentation est endommagé ou défectueux.**

Le non-respect de cette consigne pourrait entraîner des blessures ou endommager l'appareil. Dans ce cas, contactez un technicien du service après-vente de LG Electronics pour éviter tout danger.

- **N'utilisez pas l'aspirateur s'il a été sous l'eau.**

Le non-respect de cette consigne pourrait entraîner des blessures ou endommager l'appareil. Dans ce cas, contactez un technicien du service après-vente de LG Electronics pour éviter tout danger.

- **Ne continuez pas à aspirer s'il s'avère qu'une pièce est manquante ou endommagée.**

Le non-respect de cette consigne pourrait entraîner des blessures ou endommager l'appareil. Dans ce cas, contactez un technicien du service après-vente de LG Electronics pour éviter tout danger.

- **N'utilisez pas de rallonge avec cet aspirateur.**

Le non-respect de cette consigne pourrait entraîner un risque d'incendie ou endommager l'appareil.

- **Utilisez la bonne tension.**

Une mauvaise tension pourrait endommager le moteur et éventuellement blesser l'utilisateur. La tension adaptée est indiquée sur la partie inférieure de l'aspirateur.

- **N'apportez aucune modification à la fiche d'alimentation.**

Le non-respect de cette consigne pourrait entraîner une électrocution, des blessures ou endommager l'appareil. Une modification de la fiche peut entraîner la mort. Si la fiche n'est pas adaptée à vos prises, contactez un électricien qualifié pour installer la fiche appropriée. Si le cordon d'alimentation est endommagé, il doit être remplacé par le fabricant, son service après-vente ou un technicien qualifié afin d'éviter tout danger.

- **Les appareils électriques doivent uniquement être réparés par des techniciens de maintenance qualifiés.**

Une mauvaise réparation peut présenter un grave danger pour l'utilisateur.

- **Ne lavez pas le corps de l'aspirateur avec de l'eau.**

- **La borne de chargement et les joints de raccordement du corps et du flexible ne doivent jamais entrer en contact avec des éléments métalliques.**

- **Avant de nettoyer le corps de l'aspirateur, débranchez le cordon d'alimentation puis éteignez l'alimentation principale. Utilisez toujours un chiffon sec pour nettoyer le corps de l'aspirateur.**

- **Évitez de placer l'appareil, en particulier la batterie, à proximité d'une source de chaleur ou de l'exposer aux rayons directs du soleil.**

Vous vous exposeriez à un risque d'incendie ou d'explosion.

- **Lors de la mise au rebut des batteries, veuillez suivre les procédures adaptées.**

Il y a un risque d'explosion.

- **N'utilisez pas l'appareil dans une salle de bain.**

- **En cas de problème avec l'appareil, arrêtez d'aspirer et éteignez-le.**

- **Ne placez pas l'appareil à proximité d'émanations d'huile industrielle ou de particules métalliques.**

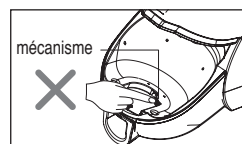
Le non-respect de cette consigne pourrait provoquer un incendie ou endommager l'appareil.

- **Si la batterie a coulé, évitez tout contact avec la peau ou les yeux. Si le liquide de la batterie se répand sur la peau ou dans les yeux, rincez immédiatement et abondamment la partie touchée avec de l'eau et consultez un médecin.**

Le liquide de la batterie peut provoquer des brûlures sur votre peau ou une perte de la vue.

- **Ne placez pas les doigts près du mécanisme.**

Le non-respect de cette consigne pourrait entraîner des blessures.



CONSIGNES DE SÉCURITÉ IMPORTANTES

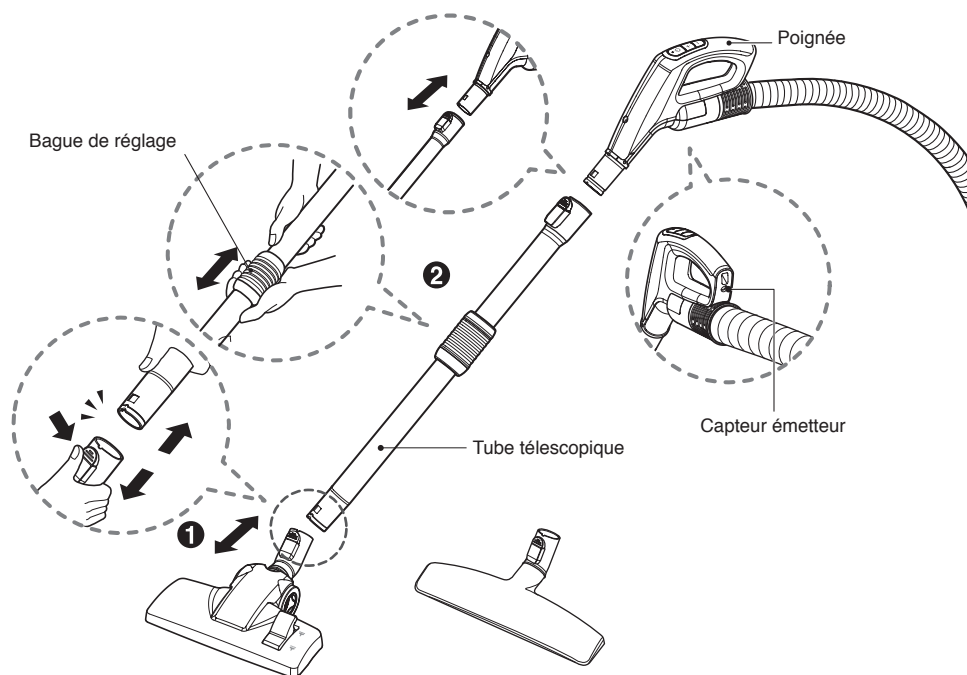
ATTENTION

- **Ne placez pas d'objets dans les ouvertures.**
Le non-respect de cette consigne pourrait endommager l'appareil.
- **Ne bloquez pas les ouvertures : veillez à ce qu'il n'y ait pas de poussière, de peluches, de cheveux et n'importe quel élément qui pourrait empêcher la bonne circulation de l'air.** Le non-respect de cette consigne pourrait endommager l'appareil.
- **N'utilisez pas l'aspirateur sans le bac à poussière et/ou les filtres.**
Le non-respect de cette consigne pourrait endommager l'appareil.
- **Nettoyez toujours le bac à poussière après avoir aspiré des produits nettoyants ou désodorisants pour moquette, des poudres et des poussières fines.**
Ces produits encrassent les filtres, réduisent le débit d'air et peuvent endommager l'aspirateur.
- **N'utilisez pas l'aspirateur pour ramasser des objets durs et tranchants, des petits jouets, des épingles, des trombones, etc.** Le non-respect de cette consigne pourrait endommager l'aspirateur ou le bac à poussière.
- **Gardez l'aspirateur à l'intérieur.**
Mettez toujours l'aspirateur de côté après utilisation pour éviter de trébucher dessus.
- **L'aspirateur n'est pas destiné à être utilisé sans surveillance par de jeunes enfants ou des personnes infirmes.**
Le non-respect de cette consigne pourrait entraîner des blessures ou endommager l'appareil.
- **Utilisez uniquement des pièces fabriquées ou recommandées par le service après-vente LG Electronics.**
Le non-respect de cette consigne pourrait endommager l'appareil.
- **Respectez les consignes d'utilisation figurant dans ce manuel. Utilisez uniquement des équipements et des accessoires recommandés ou approuvés par LG.**
Le non-respect de cette consigne pourrait entraîner des blessures ou endommager l'appareil.
- **Pour éviter les blessures et pour empêcher l'aspirateur de tomber lorsque vous le passez sur des escaliers, placez-le toujours au bas des marches.**
Le non-respect de cette consigne pourrait entraîner des blessures ou endommager l'appareil.
- **Ne saisissez pas la poignée du bac à poussière pour déplacer l'aspirateur.**
Le corps de l'aspirateur pourrait se séparer du bac et tomber. Le non-respect de cette consigne pourrait entraîner des blessures ou endommager l'appareil. Vous devez saisir la poignée de transport pour déplacer l'aspirateur. (Page 14)
- **Assurez-vous que les filtres (filtre de sécurité du moteur et filtre à air) sont complètement secs avant de les réinsérer dans l'appareil.**
Le non-respect de cette consigne pourrait endommager l'appareil.
- **Ne séchez pas le filtre dans un four ou un four à micro-ondes.**
Le non-respect de cette consigne pourrait provoquer un incendie.
- **Ne séchez pas le filtre dans un sèche-linge.**
Le non-respect de cette consigne pourrait entraîner un incendie.
- **Veillez à ce que le séchage n'ait pas lieu près d'une flamme.**
Le non-respect de cette consigne pourrait entraîner un incendie.
- **N'utilisez pas de filtres qui ne sont pas secs.**
- **Si le cordon d'alimentation est endommagé, il doit être remplacé par un technicien de service après-vente LG Electronics agréé pour éviter tout risque.**
- **Cet appareil n'est pas prévu pour être utilisé par des personnes (y compris des enfants) dont les capacités physiques, sensorielles ou mentales sont réduites ni par des personnes dénuées d'expérience ou de connaissance, sauf si elles ont pu bénéficier, par l'intermédiaire d'une personne responsable de leur sécurité, d'une surveillance ou d'instructions préalables.**
Veillez à surveiller les enfants afin qu'ils ne jouent pas avec l'appareil.
- **Ne vous approchez pas brusquement de l'aspirateur lorsque la fonction Robosense™ est activée.**
Le non-respect de cette consigne pourrait entraîner des blessures ou endommager l'appareil.
- **Si le cordon d'alimentation est endommagé, il doit être remplacé par un technicien de service après-vente LG Electronics agréé pour éviter tout risque.**
Le non-respect de cette consigne pourrait provoquer un incendie ou endommager l'appareil.
- **N'utilisez pas la brosse parquet dans le but de nettoyer des zones en hauteur.**
- **N'utilisez pas un appareil chauffant comme un sèche-linge ou un radiateur pour sécher le filtre. Placez-le dans un endroit aéré et laissez-le sécher complètement.**
- **N'utilisez pas la brosse parquet dans le but de nettoyer des zones en hauteur.**
- **Videz souvent le bac à poussière pour qu'il soit toujours propre.**
- **Utilisez toujours l'aspirateur avec le filtre monté dans le bac à poussière.**
- **Utilisez toujours l'aspirateur avec le bac à poussière et les filtres correctement installés.**
- **Utilisez cet aspirateur uniquement pour un usage domestique.**

Protecteur thermique :

Cet aspirateur est équipé d'un thermostat spécial qui protège l'aspirateur en cas de surchauffe du moteur. Si l'aspirateur s'arrête soudainement, éteignez l'interrupteur d'alimentation principal. Inspectez l'aspirateur à la recherche d'une éventuelle source de surchauffe comme un bac à poussière plein, un tuyau obstrué ou un filtre encrassé. Si c'est le cas, réglez le problème et attendez au moins 30 minutes avant de rallumer l'aspirateur. Au bout de 30 minutes, rebranchez l'aspirateur et mettez l'interrupteur d'alimentation principal sur la position marche. Si l'aspirateur ne fonctionne toujours pas, contactez un électricien qualifié.

Instructions d'utilisation Assemblage de l'aspirateur

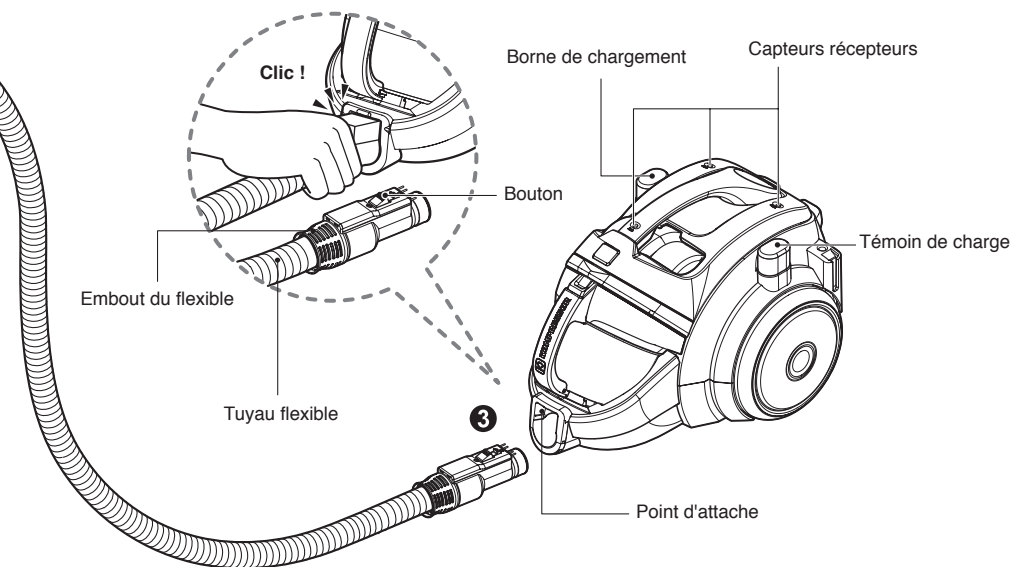


❶ Brosse sols durs et moquette (selon le modèle)

Insérez la brosse dans le tube télescopique.

❷ Tube télescopique

- Insérez le tube télescopique fermement dans la poignée du flexible.
- Actionnez la bague de réglage pour étirer le tube.
- Tirez sur le tube pour obtenir la longueur souhaitée.

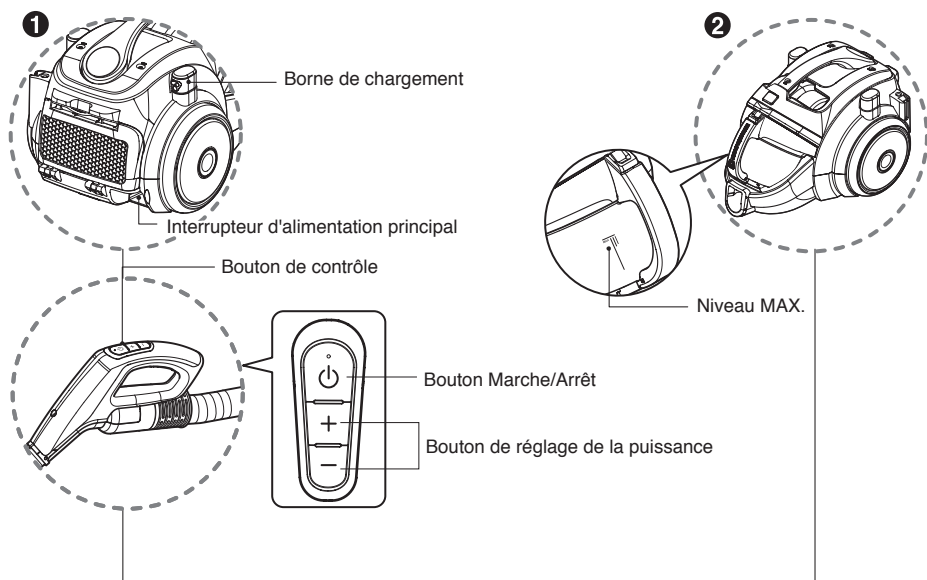


3 Raccordement du flexible à l'aspirateur

Insérez l'embout du flexible dans le point d'attache de l'aspirateur.

Pour retirer le flexible de l'aspirateur, appuyez sur le bouton situé sur l'embout du flexible, puis sortez le flexible de l'aspirateur.

Instructions d'utilisation Fonctionnement de l'aspirateur



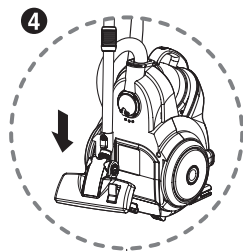
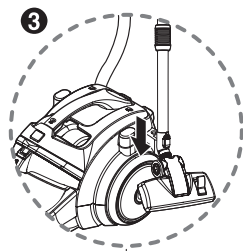
1 Fonctionnement

- Veuillez débrancher le cordon de charge de l'appareil.
- Pour faire fonctionner l'aspirateur, maintenez le bouton Marche/Arrêt enfoncé pendant environ 1 seconde.
- Lorsque vous l'allumez, sa puissance est réglée sur le mode intermédiaire.
- Vous pouvez régler ce mode en utilisant les boutons « + » et « - ».
- Pour l'éteindre, appuyez sur le bouton Marche/Arrêt.
- Après utilisation, veuillez brancher le cordon de charge sur l'appareil.

2 Vidange du bac à poussière

- Videz toujours le bac à poussière lorsque le niveau atteint le niveau max.

Instructions d'utilisation Fonctionnement de l'aspirateur



3 Position Parking

- Éteignez l'interrupteur principal d'alimentation avant de mettre l'aspirateur en mode parking.
- Pour immobiliser l'aspirateur pendant son utilisation, par exemple pour déplacer un meuble ou un tapis, utilisez la position parking pour soutenir le flexible et la brosse.
- Faites glisser le crochet de la brosse dans l'emplacement situé sur le côté de l'aspirateur.

4 Rangement

- Après avoir utilisé l'appareil, veuillez brancher le cordon de charge dessus.
- Vous pouvez ranger l'aspirateur en position verticale en faisant glisser le crochet de la brosse dans l'emplacement qui se trouve sous l'aspirateur.

AVERTISSEMENT

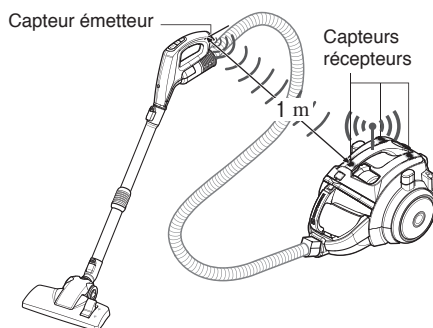
Pas d'aspiration de liquide.
Une aspiration de liquide risque de provoquer des anomalies.

Instructions d'utilisation Fonction Robosense™

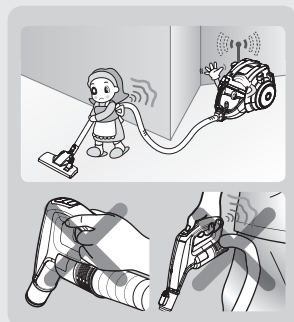
La fonction Robosense™ peut mesurer la distance entre l'utilisateur et l'aspirateur. Après avoir évalué la distance, l'aspirateur se déplace automatiquement pour maintenir une distance constante (environ 1 m) entre l'utilisateur et l'aspirateur. Lorsque la distance entre le capteur émetteur qui se trouve sur la poignée et les capteurs récepteurs qui se trouvent sur l'aspirateur est supérieure à 1 m, l'aspirateur se rapproche automatiquement de l'utilisateur.

Si la distance est de moins d'1 m, le corps de l'aspirateur pivote pour suivre l'utilisateur.

La fonction de déplacement automatique ne fonctionne pas correctement sur les moquettes à poils longs (de plus de 20 mm).



- Lorsque vous utilisez l'aspirateur, veillez à ne pas bloquer le capteur émetteur par un mur ou votre corps. Si le capteur émetteur a été bloqué, la fonction Robosense™ ne peut pas fonctionner correctement.
- Gardez la poignée dirigée vers les capteurs récepteurs pour qu'elle puisse envoyer le signal. Si le flexible est orienté dans la mauvaise direction, la fonction Robosense™ ne pourra pas fonctionner correctement.



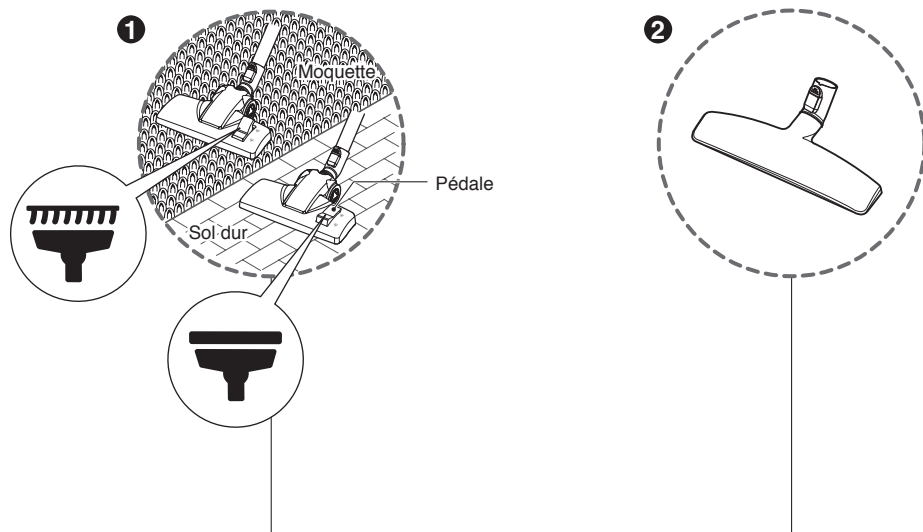
AVERTISSEMENT

Ne renversez pas de liquide comme de l'eau et des boissons sur le capteur émetteur et les capteurs récepteurs.

La fonction Robosense™ ne pourra alors pas fonctionner correctement.

Instructions d'utilisation

Utilisation de la brosse sols durs et moquette / brosse parquet




1 Brosse sols durs et moquette (selon le modèle) 2 Brosse Parquet (selon le modèle)


• Brosse à deux positions

Elle est munie d'une pédale qui vous permet de modifier sa position en fonction du type de sol à nettoyer.

• Position tapis ou moquette

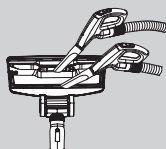
Appuyez sur la pédale () pour rentrer la brosse.

• Position sols durs (carrelage, parquet)

Appuyez sur la pédale () pour sortir la brosse.

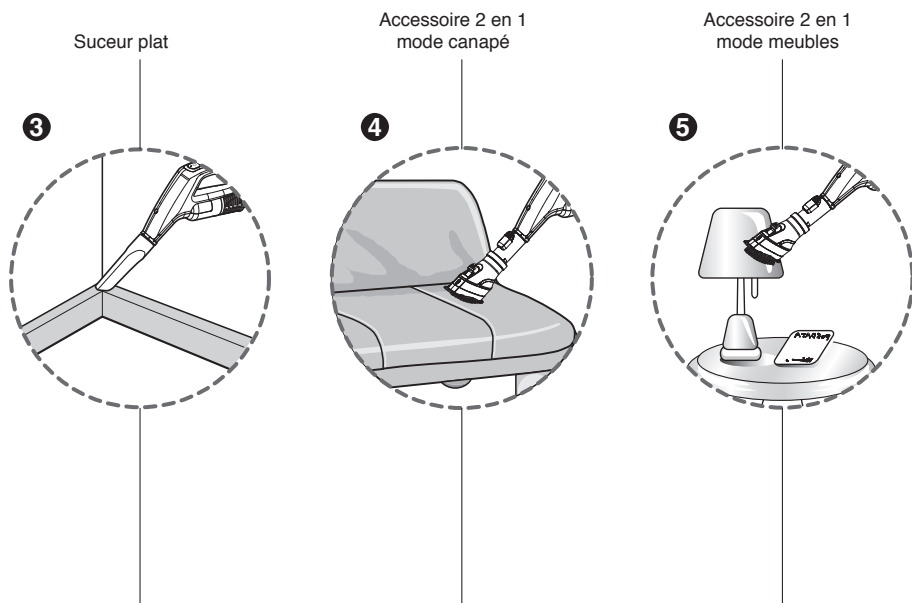
• Nettoyage efficace des sols durs (bois, linoléum, etc.)

• Nettoyage de la brosse sols durs et moquette



• Nettoyez l'orifice et le conduit d'air de la brosse.

Instructions d'utilisation Utilisation des accessoires



3 Suceur plat

Le suceur plat sert à aspirer dans les endroits difficiles à atteindre comme les recoins à toiles d'araignées ou entre les coussins du canapé.

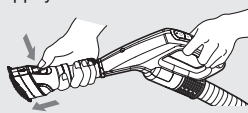
4 Accessoire 2 en 1 mode canapé

En position canapé, l'accessoire 2 en 1 sert à aspirer les tissus d'ameublement, les matelas, etc.

5 Accessoire 2 en 1 mode meubles

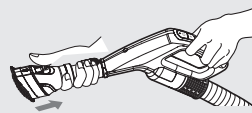
En position meubles, l'accessoire 2 en 1 sert à aspirer la poussière sur les cadres photo, les meubles, les livres et autres surfaces irrégulières.

Appuyez sur le bouton



<Accessoire 2 en 1 mode canapé>

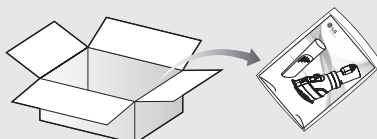
Tirez vers l'arrière



<Accessoire 2 en 1 mode meubles>

AVERTISSEMENT

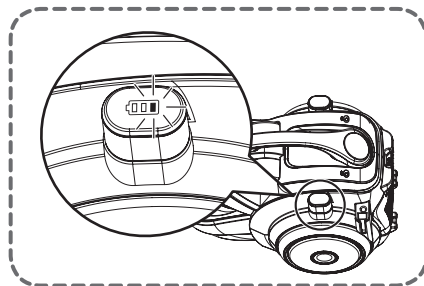
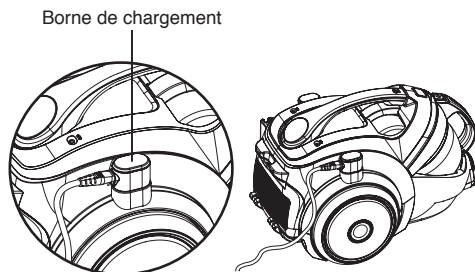
Soyez prudent si vous utilisez cet appareil sur une TV, un écran LCD ou un meuble, il peut occasionner de petites rayures.



- Les accessoires sont inclus dans le carton avec le manuel d'utilisation (selon le modèle)

Instructions d'utilisation

Chargement de l'aspirateur



Lorsque la batterie est faible

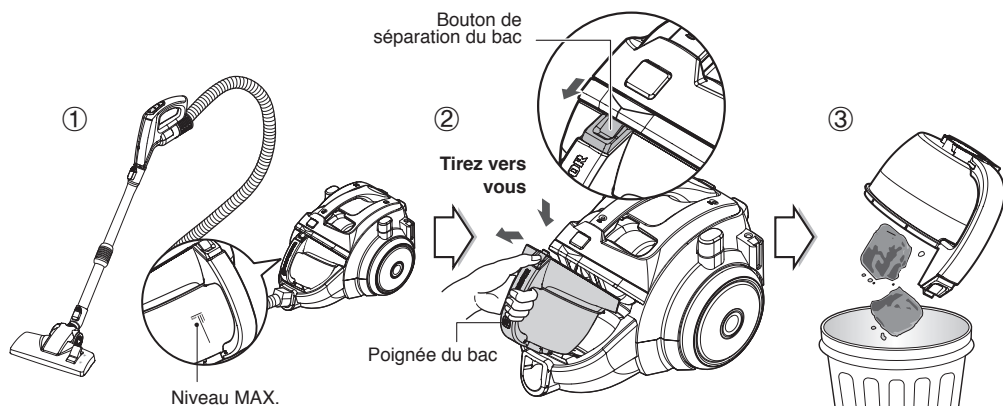
Témoin de charge

- Lorsque la batterie est faible, utilisez le cordon d'alimentation pour recharger la batterie.
- Insérez le cordon d'alimentation jusqu'au bout dans la borne de chargement principale.
- Lorsque la batterie est complètement déchargée, le temps de charge est d'environ 4 heures.
- Pour éviter tout dysfonctionnement, l'aspirateur ne fonctionne pas pendant le chargement.

L'indicateur de batterie indique les niveaux de charge suivants.

- ① Lorsque le niveau de charge de la batterie est faible, le témoin affiche un voyant clignotant.
- ② Lorsque la batterie est entièrement chargée, l'aspirateur fonctionne pendant 17 minutes à la puissance maximum.
- ③ Par mesure de sécurité, si la batterie ou le moteur chauffe, l'aspirateur s'arrêtera automatiquement. Il faudra alors patienter 1 heure le temps que le moteur et la batterie refroidissent, pour pouvoir réutiliser l'aspirateur.

Instructions d'utilisation Vidage du bac à poussière

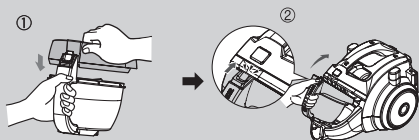


Déplacement de l'aspirateur

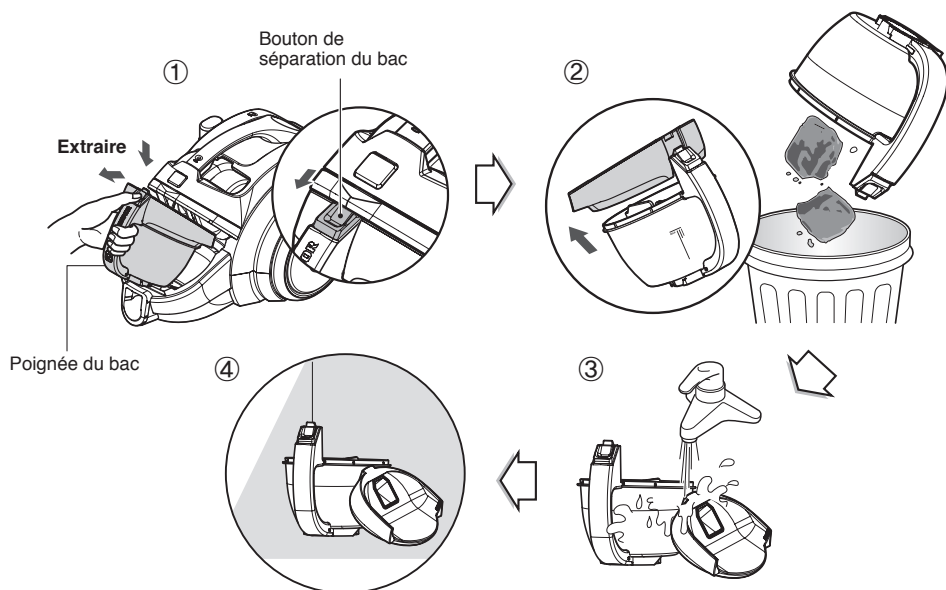
- ① Éteignez l'aspirateur.
- ② Attrapez la poignée du bac et appuyez sur son levier de séparation. Sortez le bac à poussière.
- ③ Videz le bac puis remettez le bac à poussière en place comme ci-dessous.

- Ne pas saisir la poignée du bac pour déplacer l'aspirateur.
Le corps de l'aspirateur peut tomber en se séparant du bac.
Vous devez saisir la poignée de transport pour déplacer l'aspirateur.

Remise en place du bac à poussière



Instructions d'utilisation Nettoyage du bac à poussière



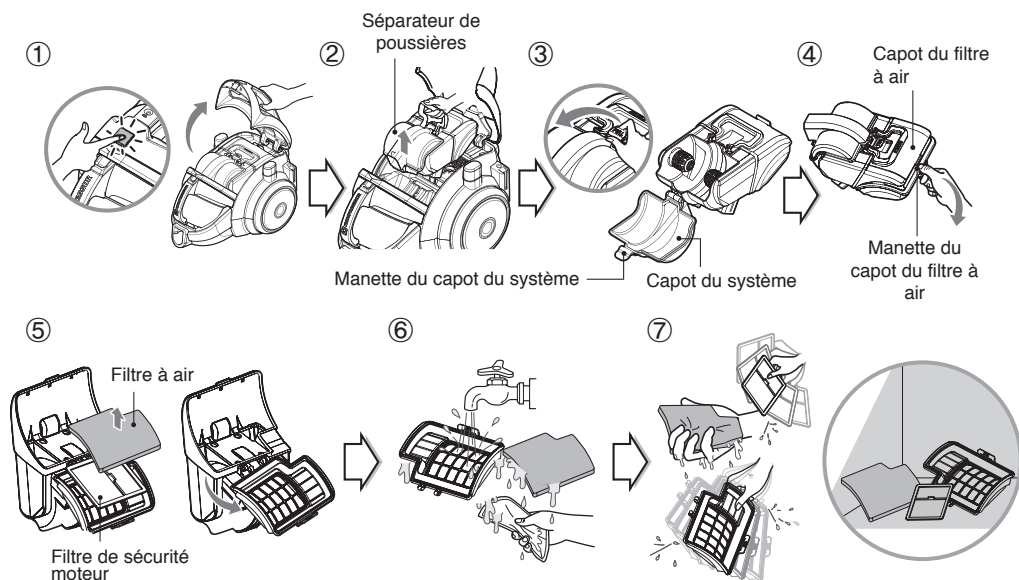
- ① Appuyez sur le bouton de séparation du bac et retirez le bac à poussière.
- ② Soulevez le couvercle du bac à poussière.
- ③ Lavez le bac à poussière.
- ④ Laissez-le sécher complètement à l'ombre, afin que toute l'humidité s'évapore.

AVERTISSEMENT

Si la puissance d'aspiration diminue après avoir nettoyé le bac, nettoyez le filtre Hepa et le filtre moteur.

➔ Page suivante

Instructions d'utilisation Nettoyage du filtre à air et du filtre de sécurité moteur

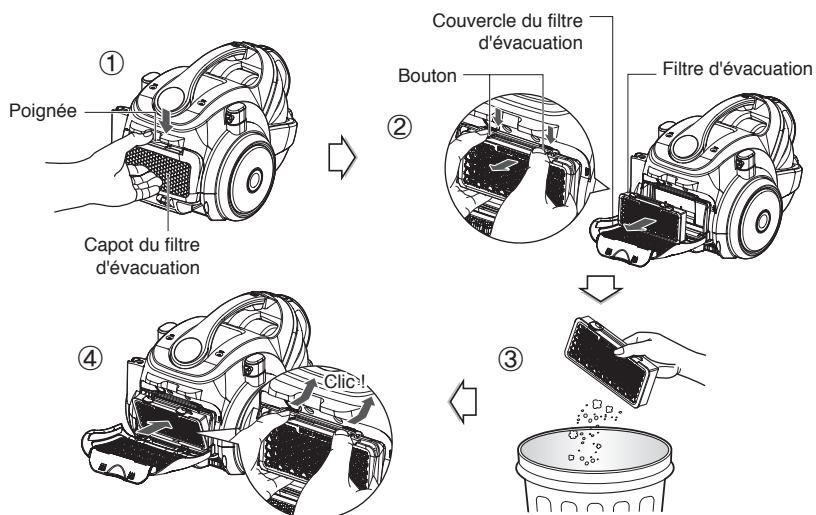


- 1 Ouvrez le couvercle de l'aspirateur en appuyant sur le bouton.
- 2 Saisissez la poignée du séparateur de poussières et sortez-le.
- 3 Ouvrez le capot du système en saisissant la manette prévue à cet effet et retirez la poussière.
- 4 Ouvrez le capot des filtres.
- 5 Séparez le filtre à air et le filtre de sécurité moteur du séparateur de poussières.
- 6 Lavez le filtre à air et le filtre de sécurité moteur. Ne lavez pas les filtres avec de l'eau chaude.
- 7 Laissez-les sécher complètement à l'ombre, afin d'enlever toute l'humidité. Le filtre à air et le filtre de sécurité moteur doivent être nettoyés comme dans l'illustration ci-dessus.

AVERTISSEMENT

Si les filtres sont endommagés, ne les utilisez pas.
Dans ce cas, contactez le service après-vente de
LG Electronics. Lavez les filtres au moins une fois par mois.

Instructions d'utilisation Nettoyage du filtre d'évacuation



• Le filtre d'évacuation est réutilisable.

- ① Pour nettoyer le filtre d'évacuation, retirez le cache du filtre d'évacuation en tirant dessus.
- ② Retirez le filtre d'évacuation.
- ③ Dépoussiérez le filtre. (Ne lavez pas le filtre avec de l'eau.)
- ④ Insérez la partie saillante du filtre d'évacuation dans les rainures qui se trouvent sur le corps de l'aspirateur et poussez le filtre vers le haut jusqu'à entendre un dé clic.

Réinstallez le capot du filtre d'évacuation

- Insérez les encoches du capot du filtre d'évacuation dans les orifices prévus à cet effet sur le corps de l'aspirateur.
- Enclenchez-le dans le corps de l'aspirateur.

AVERTISSEMENT

Le filtre d'évacuation doit être nettoyé au moins une fois par an.

Que faire si votre aspirateur ne fonctionne pas

Assurez-vous que le cordon de charge est débranché et que l'interrupteur principal est sur la position marche.

Que faire lorsque votre aspirateur ne fonctionne pas

- Vérifiez que la batterie a été chargée.
- Vérifiez que l'interrupteur d'alimentation principal est sur la position marche.
- Démontez le corps et le flexible puis réassemblez-les.

Que faire en cas de perte de puissance d'aspiration

- Inspectez les brosses, le tuyau flexible, le tube télescopique, le séparateur de poussières et le bac à poussière à la recherche de gros objets étrangers et retirez-les à l'aide de baguettes ou d'une pince à épiler.
- Vérifiez l'état de propreté du filtre de protection du moteur ou du filtre d'évacuation.
- Vérifiez si le séparateur de poussières est correctement fixé sur le corps de l'aspirateur.



Mise au rebut de votre ancien appareil

1. Tous les produits électriques et électroniques doivent être séparés des déchets ménagers et mis au rebut auprès des sites de collecte désignés par le gouvernement ou les autorités locales.
2. La mise au rebut appropriée de vos appareils usagés aidera à prévenir les conséquences négatives potentielles sur l'environnement et la santé humaine.
3. Pour des informations plus détaillées concernant la mise au rebut de vos appareils usagés, veuillez contacter votre mairie, le service d'élimination des déchets ou le magasin où vous avez acheté l'appareil.

Cet appareil est conforme aux exigences de la réglementation technique et respecte les restrictions liées à l'utilisation de certaines substances dangereuses dans les équipements électriques et électroniques.

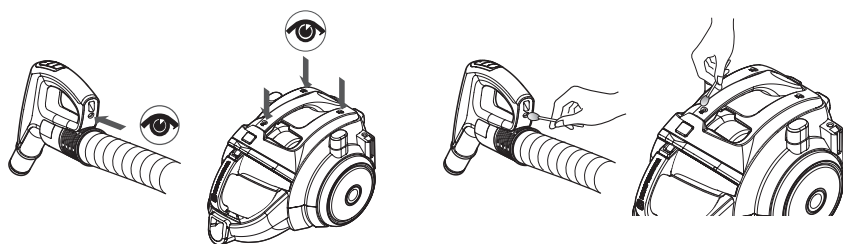
Retrait de batteries et d'accumulateurs à mettre au rebut (produit avec batterie intégrée **UNIQUEMENT**)

Dans le cas où ce produit contiendrait une batterie intégrée impossible à retirer facilement par les utilisateurs finaux, LG recommande de confier exclusivement à des professionnels qualifiés le soin de retirer la batterie, que ce soit pour la remplacer ou pour la recycler lorsque le produit est arrivée en fin de vie. Pour éviter d'endommager le produit et pour leur propre sécurité, les utilisateurs ne doivent pas tenter de retirer la batterie et ils doivent demander conseil à l'aide en ligne de LG Service ou à d'autres prestataires de services indépendants.

Le retrait de la batterie implique de démonter le boîtier du produit, de débrancher les câbles/contacts électriques et d'extraire avec précaution la cellule de la batterie en s'aidant d'outils spécialisés. En allant sur <http://www.lge.com/global/sustainability/environment/take-back-recycling>, vous trouverez des instructions destinées aux professionnels qualifiés sur les procédures à employer pour retirer la batterie en toute sécurité.

Que faire si la fonction Robosense™ ne fonctionne pas.

- Vérifiez le capteur émetteur et les capteurs récepteurs.
- Assurez-vous qu'ils ne sont pas bloqués par des obstacles (murs, vêtements, etc.). Si les capteurs ont été bloqués, la fonction Robosense™ ne peut pas fonctionner correctement.
- Si le capteur de transmission et les capteurs de réception ont été bloqués par de la poussière, nettoyez les capteurs à l'aide d'un coton-tige. Nettoyez régulièrement les orifices des capteurs à l'aide d'un coton-tige.



AVERTISSEMENT

Pour votre sécurité, en cas de bruit électrique anormal, la vitesse de la roue peut être modifiée instantanément.

