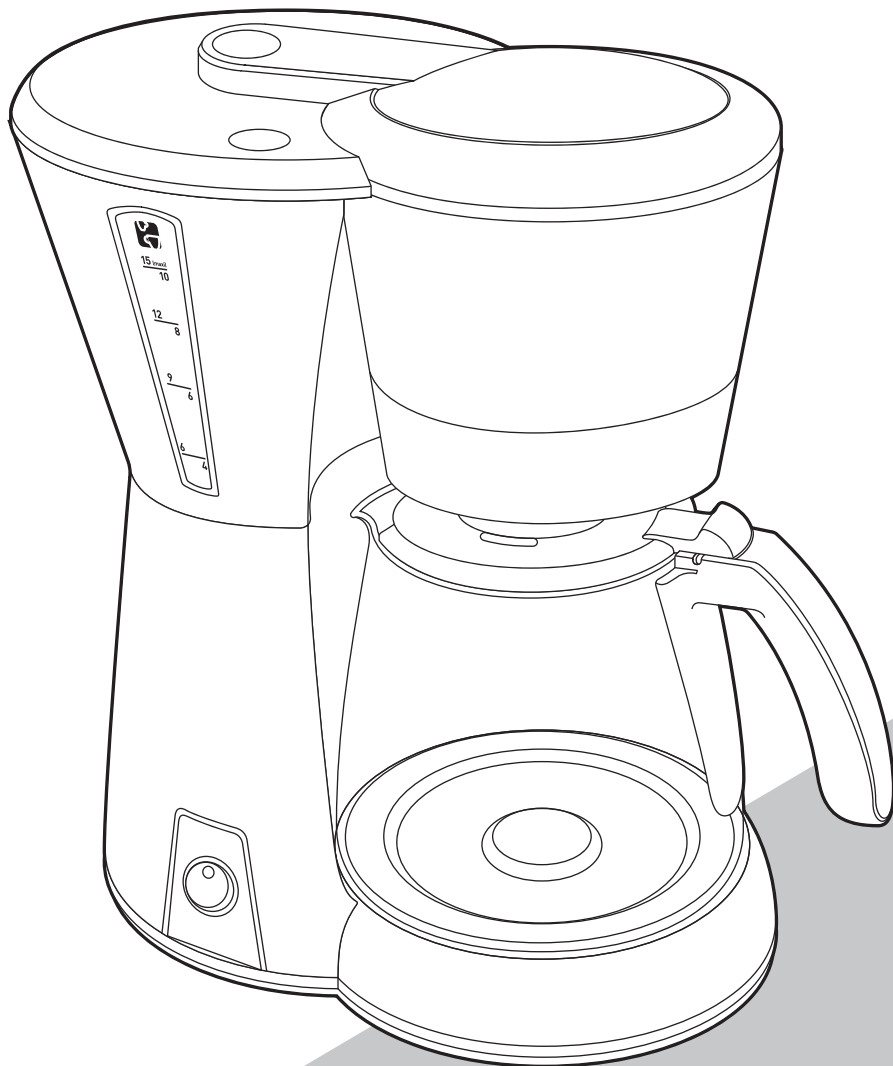


Moulinex

caprio

F



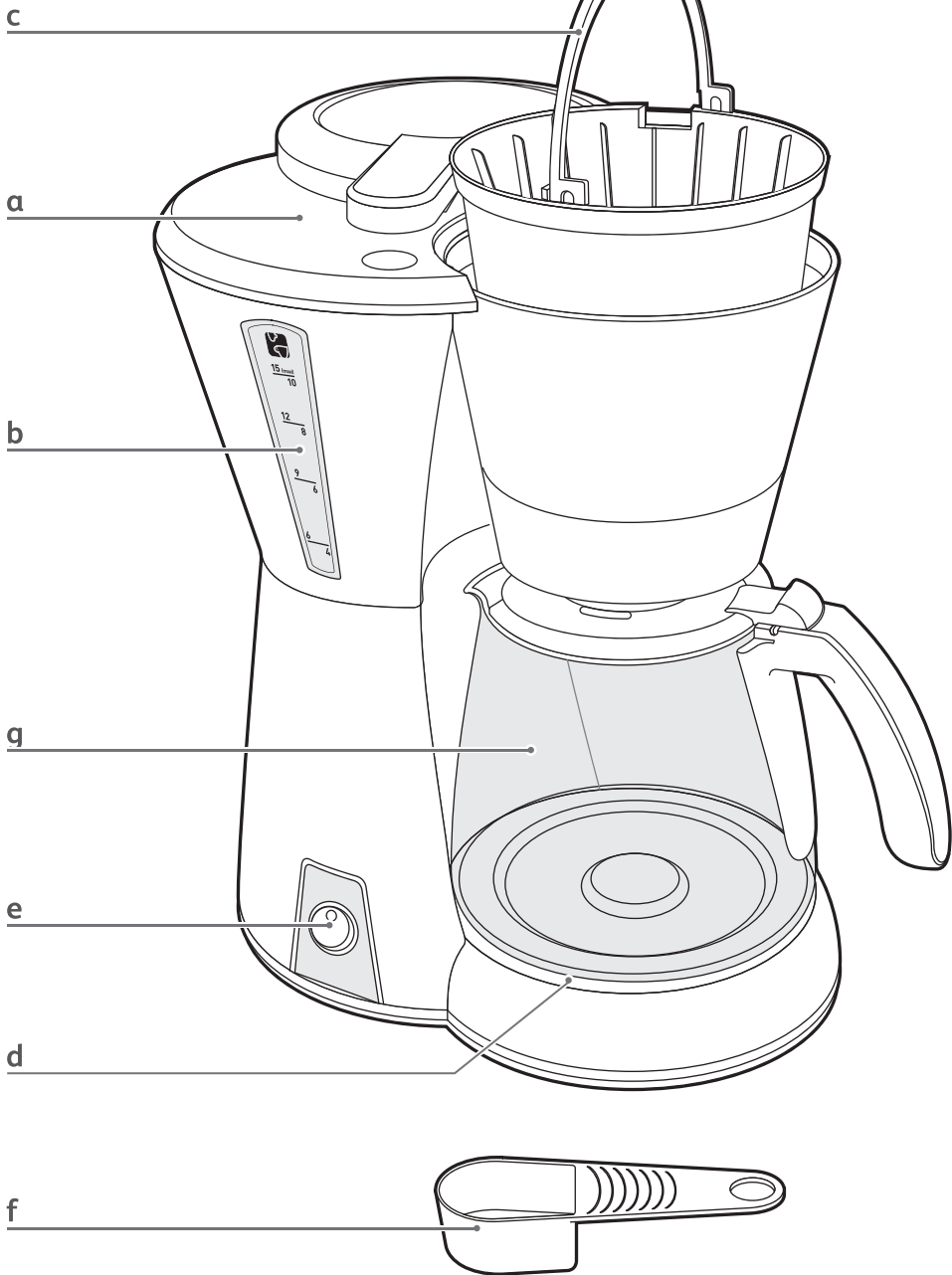




fig.1

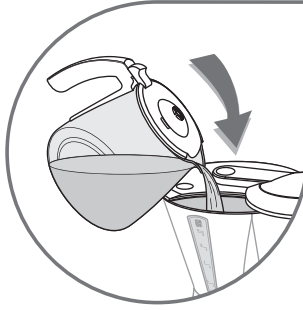


fig.2



fig.3



fig.4a

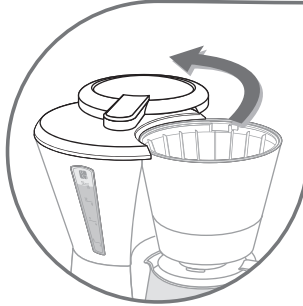


fig.4b

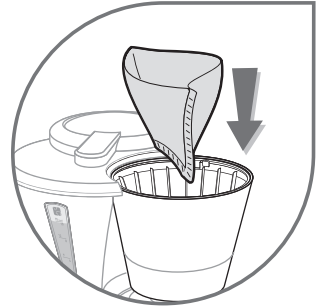


fig.5



fig.6



fig.7



fig.8

DESCRIPTION

a	Couvercle
b	Réservoir
c	Porte-filtre
d	Plaque chauffante
e	Bouton Marche / arrêt ou écran de contrôle
f	Cuillère doseuse
g	Verseuse

INSTRUCTIONS DE SECURITE

• **Lire attentivement le mode d'emploi avant la première utilisation de votre appareil : une utilisation non conforme dégagerait le fabricant de toute responsabilité.**

• Cet appareil n'est pas prévu pour être utilisé par des personnes (y compris les enfants) dont les capacités physiques, sensorielles ou mentales sont réduites ou des personnes dénuées d'expérience ou de connaissance, sauf si elles ont pu bénéficier, par l'intermédiaire d'une personne responsable de leur sécurité, d'une surveillance ou d'instructions préalables concernant l'utilisation de l'appareil. Il convient de surveiller les enfants pour s'assurer qu'ils ne jouent pas avec l'appareil.

• Avant de brancher l'appareil, vérifier que la tension d'alimentation de votre installation correspond à celle de l'appareil et que la prise de courant comporte bien la terre.

Toute erreur de branchement annule la garantie.

• Votre appareil est destiné uniquement à un usage domestique et à l'intérieur de la maison.

• Débrancher l'appareil dès que vous cessez de l'utiliser et que vous le nettoyez.

• Ne pas utiliser l'appareil s'il ne fonctionne pas correctement ou s'il a été endommagé. Dans ce cas, s'adresser à un centre service agréé.

• Toute intervention autre que le nettoyage et l'entretien usuel par le client doit être effectuée par un centre service agréé.

• Si le câble d'alimentation ou la fiche sont endommagés, n'utilisez pas l'appareil. Afin d'éviter tout danger, faites obligatoirement remplacer le câble d'alimentation par un centre agréé.

• Ne pas mettre l'appareil, le câble d'alimentation ou la fiche dans l'eau ou tout autre liquide.

• Ne pas laisser pendre le câble d'alimentation à portée de main des enfants.

• Le câble d'alimentation ne doit jamais être à proximité ou en contact avec les parties chaudes de votre appareil, près d'une source de chaleur ou sur un angle vif.

• Pour votre sécurité, n'utiliser que des accessoires et des pièces détachées du fabricant adaptés à votre appareil.

• Ne pas débrancher la fiche de la prise en tirant sur le câble.

• Ne pas utiliser la verseuse sur une flamme et sur des plaques de cuisinières électriques.

• Ne pas remettre d'eau dans l'appareil s'il est encore chaud.

• Toujours fermer le couvercle (**a**) lors du fonctionnement de la cafetière.

• Tous les appareils sont soumis à un contrôle qualité sévère. Des essais d'utilisation pratiques sont faits avec des appareils pris au hasard ce qui explique d'éventuelles traces d'utilisation.

• Ne jamais mettre votre verseuse dans un four à micro-ondes, dans un lave-vaisselle ou sur une plaque de cuisson.

• N'utilisez pas la verseuse sans le couvercle.

→ AVANT LA PREMIÈRE UTILISATION

- Faites fonctionner une première fois la cafetière sans café avec 1 litre d'eau pour rincer le circuit.

→ PRÉPARATION DU CAFÉ

(Suivre les illustrations de 1 à 8)

- Utiliser uniquement de l'eau froide et un filtre papier n°4.
- Ne pas dépasser la quantité d'eau maximum indiquée sur le niveau d'eau du réservoir.
- Bien refermer le couvercle du porte-filtre avant de mettre la cafetière sous tension (risque d'écoulement d'eau chaude sur le plan de travail).
- Cette cafetière est équipée d'un stop - goutte permettant de se servir un café avant la fin du passage d'eau. Replacer rapidement la verseuse pour éviter tout débordement.

Fonctionnement :

- Appuyer sur la touche rouge « ☉ », le voyant rouge s'allume et la cafetière se met à fonctionner.
- Appuyez à nouveau sur la touche « ☉ » pour arrêter le fonctionnement.

→ NETTOYAGE

- Pour évacuer la mouture usagée, retirer le porte-filtre (c) de la cafetière.
- Débrancher l'appareil.
- Ne pas nettoyer l'appareil chaud.
- Nettoyer avec un chiffon ou une éponge humide.
- Ne jamais mettre l'appareil dans l'eau ou sous l'eau courante.
- Le porte filtre est lavable au lave-vaisselle.

→ DÉTARTRAGE

- Détartrez votre cafetière tous les 40 cycles.

Vous pouvez utiliser.

- soit un sachet de détartrant dilué dans 2 grandes tasses d'eau.
- soit 2 grandes tasses de vinaigre d'alcool blanc.
- Verser dans le réservoir (b) et mettre la cafetière en marche (sans mouture).
- Laisser couler dans la verseuse (g) l'équivalent d'une tasse, puis arrêter.

- Laisser agir pendant une heure.
- Remettre la cafetière en marche pour terminer l'écoulement.
- Rincer la cafetière en la faisant fonctionner 2 ou 3 fois avec 1 litre d'eau.

La garantie exclut les cafetières ne fonctionnant pas ou mal par absence de détartrage.

→ ACCESSOIRE

Verseuse verre

→ EN CAS DE PROBLÈME

- Vérifier :
 - le branchement.
 - que l'interrupteur ou la touche Marche / arrêt (voyant rouge allumé) est en position marche.
 - que le porte filtre est bien verrouillé.

- Le temps d'écoulement de l'eau est trop long ou les bruits sont excessifs :
 - détartez votre cafetière.

Votre appareil ne fonctionne toujours pas ?
Adressez-vous à un centre service agréé.

→ PRODUIT ELECTRIQUE OU ELECTRONIQUE EN FIN DE VIE



Participons à la protection de l'environnement !

- ① Votre appareil contient de nombreux matériaux valorisables ou recyclables.
- ➡ Confiez celui-ci dans un point de collecte ou à défaut dans un centre service agréé pour que son traitement soit effectué.