



For problems or questions, **DO NOT** return this product to the store. Contact your Customer Service Agent at 1-800-521-8559.

En cas de problèmes ou pour des questions, **NE PAS** renvoyer ce produit au magasin. S'adresser au préposé du Service à la clientèle en composant le 1-800-521-8559.

Para problemas o preguntas, **NO** regrese este producto a la tienda. Contacte a su Agente de Servicio al Cliente al teléfono 1-800-521-8559.



1-800-521-8559

McCulloch
P.O.Box 31567 • Tucson, AZ 85751-1567 • USA
Jenn Feng U.S.A.
P.O.Box 5921 • Orange, CA 92863-5921 • USA
Jenn Feng Industrial Co., Ltd.
No. 19, Lane 118, Min Tsu Road, sec. 2
Ping Chang City, Taoyuan, Taiwan, R.O.C.
Made in China/Made in China/Made in China



OWNER'S OPERATING MANUAL
Handy Push Reel Mower

MANUEL D'UTILISATION
Alimentation Autonome

MANUAL DEL USUARIO
Segador a Bobina



Model No. 2012, 2013

ENGLISH

SAFETY RULES

Thanks for choosing our McCulloch garden tool, we are convince that you will be satisfied with this low cost, no noise and no lawn mower pollution's please read all instructions in this manual carefully before using mower.

- Inspect your lawn for any debris or foreign objects and remove them before mowing.
- Never place your hands, fingers or feet inside the reel.

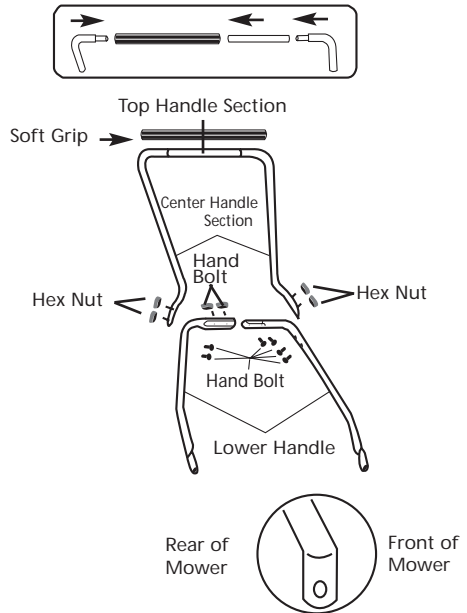
Although not powered by a motor, when the wheels turn, the reel cuts.

- Never mow when the grass is wet enough to be slippery.
- Don't place your hands or feet near a moving part of the mower.
- Don't operate the mower while barefoot or wearing sandals.
- Walk slowly, never run. Always be sure of your footing when operating the mower.
- Never intentionally strike or ram trees, fences, etc. This can cause injuries or severely damage the mower.
- Remember that this mower is a precision piece of lawn care equipment. Treat it as such by exercising caution when using it.
- Make sure your mower is in safe operating condition. Don't attempt to operate the mower if it is damaged. have it repaired first.

OPERATION

HANDLE

1. Enclosed in carton are the : mower handle parts (1 foam grip, 1 top handle piece, 2 center handle pieces and 2 lower handle pieces) and hardware package.
2. Insert the top handle piece into the from grip, (for easier application, you can lubricate the inside of the from handle grip with dishwashing or liquid hand soap).
3. Insert the 2 center handle piece into the left and right side of the top handle piece.
4. Connect the right lower section with the left lower section and secure with two of the 1-3/8" long bolts and Nyloc nuts provided.
5. Fasten the upper handle subassembly that your assembled in the preceding step to the lower handle subassembly using the four remaining 1-3/8" long bolts and Nyloc nuts provided.
6. Be sure to tighten all hex nuts on the joints of the handle assembly of that none of the handle pieces are loose.



ATTACHING THE HANDLE TO THE MOWER (FIG. 2)

- As you follow the instructions below, refer to fig. 2 for more information.
- After assembling the handle, fit the holes at the end of the lower portion of the handle on the left and right side, over the short posts extending out from the side plates.
- When the handle is in place over the posts, snap the "C clips" onto the slotted posts on both sides to prevent the handle from coming off.

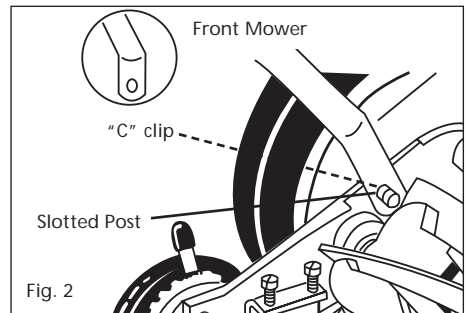
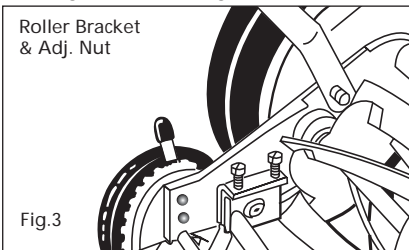


Fig. 2

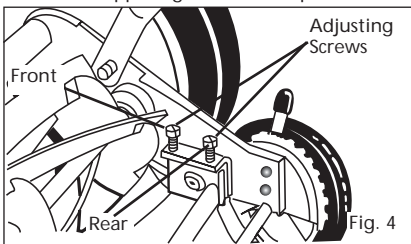
MINOR CUTTING HEIGHT ADJUSTMENTS (FIG. 3)

1. These units can be adjusted to offer a cutting height range from 1/2" to 1-3/4" simply by adjusting the roller assembly.
2. As you follow the instructions below, refer to fig. 3 for more information.
3. To achieve the lowest cutting position, loosen and remove the nuts on both sides of the roller assembly. Position the bolt through the bottom hole of the plastic roller bracket and top hole of the mower side plate.
4. To achieve the highest cutting position, loosen and remove the nuts on both sides of the roller assembly. Position the bolt through the top hole of the plastic roller bracket and bottom hole of the mower side plate.
5. Other cutting heights can be obtained by positioning the bolts through other hole locations.



MOWER BLADE ADJUSTMENT (FIG. 4)

1. The blades have been preadjusted before leaving the factory.
2. Misalignment can occur resulting in blades that are too loose or too tight. If this happens, you will notice a rough, uneven cut or hard-pushing mower.
3. All adjustments are made from the rear of the mower (opposite from the bar with the logo decal). Each end of the cutting bar can be adjusted separately.
4. As you follow the instructions below, refer to Fig.4 for more information.
5. The cutting bar blade (located under the reel) pivots. The front screws move the cutter bar away from the blades, while the rear screws move the cutter bar toward the blades.
6. Adjusting the screws is a very sensitive procedure. 1-16th of a turn is considered a major adjustment.
7. Before tightening one adjusting screw, be sure to loosen the opposing screw and equal amount.



LOOSENING THE BLADES

1. The cutter bar blade must be moved further from the cutting reel.
2. Loosen both back screws equally by turning them counter-clockwise.
3. Tighten both front screws equally by turning them clockwise.

TIGHTENING THE BLADES

1. The cutter bar must be moved closer to the cutting reel.
2. Loosen both front screws equally by turning them counter-clockwise.
3. Tighten both back screws equally by turning

CHECKING ADJUSTMENTS

them clockwise.

1. Turn mower upside down.
2. Insert a piece of paper (i.e., writing or newspaper) between the cutter bar and the reel blades, and carefully turn the reel blades by hand.
3. All blades should slice the paper evenly the entire length of the cutter bar while the reel turns smoothly.
4. If the mower has an intermittent cut, adjustment should be made to the appropriate side of the blades to attain proper cutting action.

GENERAL CARE

1. Minimum care is required to assure smooth operation of your mower.
2. To avoid damage to the mower or cutting blades, keep the area to be mowed free from any debris.
3. We suggest a routine application of oil or lubricant (i.e., WD-40). This should be applied to all cutting surfaces, the cutting reel axle shaft and wheels.

SHARPENING THE CUTTING BLADES

1. When the mower is properly lubricated and adjusted, sharpening should not be necessary for several years. However, the following steps will allow you to do the procedure yourself at relatively little expense.
2. Spread a thin layer of lapping compound on the front edge of the reel blades.
3. Adjust the cutter bar so that the cutter bar blade has light but firm contact with the reel blades across the full width of the cutter bar.



WARNING: Do not overtighten the adjusting screws, as this could damage the cutter bar. Both screws must be tight on the final adjustment.

4. Turning the reel blades backward, until the reel blades rotate relatively free and the front edge of the cutter bar blade is polished.
5. Remove wheels; reverse pinions and pawls so that the beveled edge of the pawl is on the right.



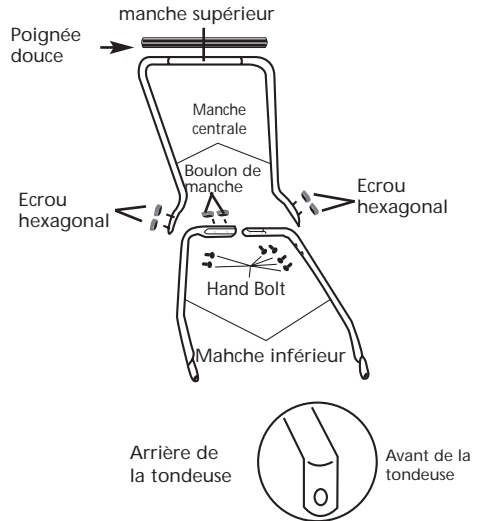
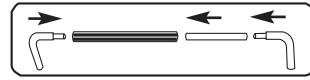
WARNING: Clean any grinding compound or debris from the cutter bar blade, reel blades, pinions and pawls. Lubricate axle and pinion with a light film of wheel bearing grease and replace wheels and "C" clips.

NOTE : It is recommended to use an industrial or valve lapping compound between 100-240 grit. This is usually available at an industrial or automotive supply store. If professional sharpening is required, consult your local yellow pages for lawn mower repair services.

RÈGLES DE SÉCURITÉ

Merci d'avoir choisi notre outil de jardin McCulloch; nous sommes convaincus que vous serez satisfait avec cette tondeuse non-polluante, silencieuse et bon marché. Veuillez lire ce manuel avec précaution avant de commencer à utiliser la tondeuse.

- Inspectez s'il y a des débris ou des corps étrangers dans la tondeuse avant de commencer à tondre.
- Ne placez jamais vos mains, vos doigts ou vos pieds dans le moulinet. Lorsque les roues tournent, même sans alimentation électrique, le moulinet coupe.
- Ne tondez pas une pelouse humide au point d'être glissante.
- Ne placez pas vos mains ou vos pieds près d'une partie en mouvement de la tondeuse.
- N'opérez pas la tondeuse en étant pieds nus ou en portant des sandales.
- Marchez doucement, ne courez jamais. Faites toujours bien attention à vos pieds en opérant la tondeuse.
- Ne heurtez jamais intentionnellement des arbres, des palissades, etc. Cela risquerait d'endommager sérieusement la tondeuse.
- Rappelez-vous que cette tondeuse est une pièce de précision pour l'entretien des pelouses. Traitez-la comme telle en la manipulant avec précaution.
- Assurez-vous que votre tondeuse soit en de bonnes conditions d'opération. N'essayez pas de l'opérer lorsqu'elle est endommagée. Veuillez alors la faire réparer.



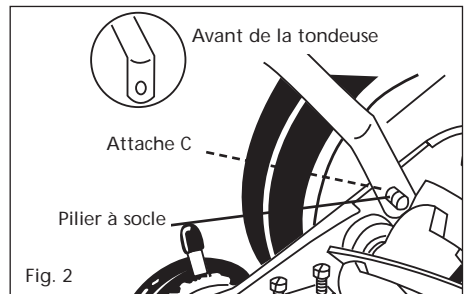
OPÉRATION

ASSEMBLAGE

1. Parties contenues dans l'emballage: pièces mobiles de la tondeuses (1 poignée en mousse, 1 manche supérieur, 2 manches centraux et 2 manches inférieurs) et emballage du matériel.
2. Insérez le manche supérieur dans la poignée en mousse (pour une application plus facile, vous pouvez aussi lubrifier l'intérieur de la poignée avec du liquide vaisselle ou de l'eau savonneuse).
3. Insérez les 2 manches centraux sur le côté gauche et droit du manche supérieur.
4. connectez la section inférieure droite avec la section inférieure gauche et sécurisez avec deux boulons longs 1-3/8" et les écrous Nyloc fournis.
5. Serrez le sous-ensemble du manche supérieur décrit dans l'étape ci-dessus sur le sous-ensemble du manche inférieur en utilisant les quatre boulons longs 1-3/8" restant et les écrous Nyloc fournis.
6. Assurez-vous de bien serrer tous les écrous hexagonaux sur les joints de l'assemblage des manches afin qu'aucune pièce ne soit desserrée.

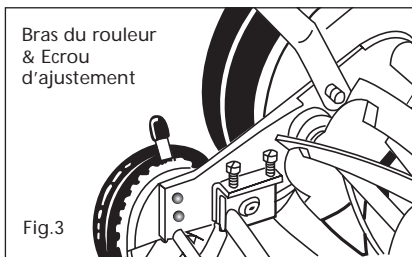
ATTACHER LE MANCHE SUR LA TONDEUSE (FIG. 2)

- Tout en suivant les instructions ci-dessous, veuillez vous référer au Schéma 2 pour de plus amples informations.
- Après l'assemblage du manche, placez ses trous sur l'extrémité de la portion inférieure du côté gauche et droit du manche, au-dessus des piliers courts s'étendant depuis les plaques de côté.
- Une avoir placé le manche au-dessus des piliers, faites correspondre les "Attaches C" dans les piliers à socles sur les deux côtés pour éviter que le manche ne sorte.



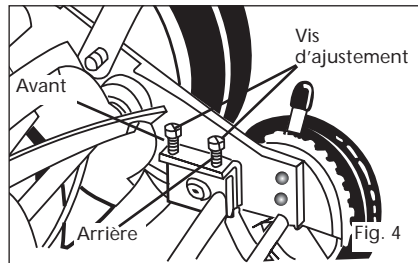
SJUSTEMENTS DE FAIBLE HAUTEUR DE COUPE (FIG. 3)

1. Ces unités peuvent être ajustées pour offrir une gamme de coupage allant de 1/2" à 1-3/4" en ajustant simplement l'assemblage du rouleur.
2. Tout en suivant les instructions ci-dessous, veuillez vous référer au Schéma 3 pour de plus amples informations.
3. Pour réaliser la position de coupe la plus basse possible, desserrez et enlevez les écrous sur les deux côtés du rouleur. Positionnez le boulon au travers du trou de base du bras en plastique du rouleur et du trou supérieur sur la plaque de côté de la tondeuse.
4. Pour réaliser la position de coupe la plus haute possible, desserrez et enlevez les écrous sur les deux côtés du rouleur. Positionnez le boulon au travers du trou supérieur du bras en plastique du rouleur et du trou inférieur sur la plaque de côté de la tondeuse.
5. Les autres hauteurs de coupe peuvent être obtenues en positionnant les boulons au travers des autres trous.



AJUSTEMENT DES LAMES DE LA TONDEUSE (FIG. 4)

1. Les lames ont été préajustées avant de quitter l'usine.
2. Un mauvais alignement risque de se produire en raison d'un serrement ou un desserrement trop important des lames. Dans ce cas, vous aurez une tondeuse difficile à pousser ou ne coupant pas assez.
3. Tous les ajustements sont effectués depuis l'arrière de la tondeuse (à l'opposé de la barre avec le logo), chaque extrémité de la barre de coupe peut être ajustée séparément.
4. Tout en suivant les instructions ci-dessus, veuillez vous référer au Schéma 4 pour de plus amples informations.
5. La lame de barre à couper (située sous le moulinet) pivote. Les vis avant font bouger la barre du cutter loin des lames, tandis que les vis arrière font bouger la barre de cutter vers ces lames.
6. L'ajustement des vis est une procédure très sensible. Un seizième de tour est considéré comme étant un ajustement important.
7. Avant de serrer une vis d'ajustement, assurez-vous de desserrer la vis opposée sur une quantité égale.



DESSERREMENT DES LAMES

1. Les lames de la barre de cutter doivent être enlevées du moulinet de coupage.
2. Desserrez de façon égale les deux vis arrière en les tournant dans le sens inverse des aiguilles d'une montre.
3. Serrez de façon égale les deux vis avant en les tournant dans le sens des aiguilles d'une montre.

SERREMENT DES LAMES

1. Les lames de la barre de cutter doivent être rapprochées du moulinet de coupage.
2. Desserrez de façon égale les deux vis arrière en les tournant dans le sens inverse des aiguilles d'une montre.
3. Serrez de façon égale les deux vis avant en les tournant dans le sens des aiguilles d'une montre.

VÉRIFICATION DES AJUSTEMENTS

1. Tournez la tondeuse vers le haut.
2. Insérez une feuille de papier (comme une feuille blanche ou une page de journal) entre la barre de cutter et les lames du moulinet et enfin tournez avec précaution les lames à la main.
3. Toutes les lames doivent couper en tranches la feuille de papier sur toute la longueur de la barre de cutter tandis que le moulinet tourne lentement.
4. Si le coupage de la tondeuse est intermittent, un ajustement doit être appliqué sur les côtés appropriés des lames pour obtenir une action de coupage correcte.

ENTRETIEN GÉNÉRAL

1. Un entretien minimal est requis pour assurer une opération en douceur de votre tondeuse.
2. Pour éviter d'endommager votre tondeuse ou ses lames de coupe, ne laissez aucune débris à l'intérieur.
3. Nous recommandons une application régulière d'huile ou de produit lubrifiant (comme WD-40) et cela pour toutes les surfaces de coupe, l'axe du moulinet et les roues.

AIGUISEMENT DES LAMES DE COUPE

1. Lorsque la tondeuse est lubrifiée et ajustée correctement, l'aiguisement n'est pas nécessaire durant de nombreuses années. Cependant, les étapes suivantes vous permettront d'effectuer la procédure par vous-même à un coût relativement peu élevé.

2. R'Épandez une fine couche enveloppante sur le bord avant des lames du moulinet.
3. Ajustez la barre de cutter afin que la lame de cutter soit en contact légèrement mais suffisamment avec les lames du moulinet au travers de l'entière largeur de la barre de cutter.



AVERTISSEMENT: Ne serrez pas trop excessivement les vis d'ajustement, car cela risquerait d'endommager la barre de cutter. Les deux vis doivent être serrées sur l'ajustement final.

4. Tournez les lames du moulinet vers l'arrière jusqu'à ce qu'elles puissent tourner librement et que le bord avant de la lame de cutter soit polie.
5. Enlevez les roues; inversez les pignons et les poulies afin que le bord surélevé de la poulie soit sur le côté droit.



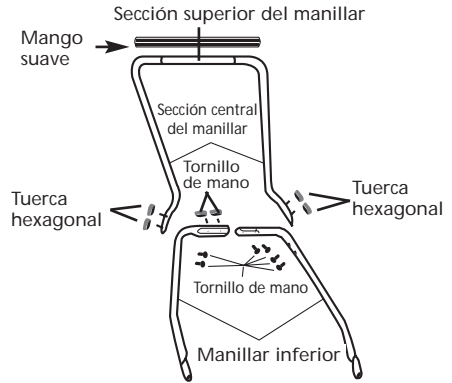
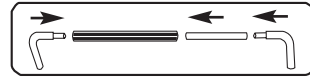
AVERTISSEMENT: Nettoyez toute partie aiguisée ou tout débris de la lame de cutter, des lames du moulinet, des pignons et des poulies. Lubrifiez l'axe et le pignon avec une légère pellicule de graisse, puis remettez les roues et les "Attaches C".

NOTE: Il est recommandé d'utiliser un composant de revêtement industriel entre 100-240 crans. Vous en trouverez dans tout magasin de produits industriels ou automatiques. Si un aiguisement professionnel est requis, veuillez consulter les pages jaunes de votre annuaire pour chercher un magasin de réparation des tondeuses.

NORMAS DE SEGURIDAD

Gracias por escoger nuestra herramienta de jardinería McCulloch, estamos convencidos de que estará satisfecho de con este corta-césped de bajo coste, sin ruidos y sin polución de ceésped, lea por favor todas las instrucciones de este manual detenidamente antes de usar el corta-césped.

- Inspeccione su césped por si hubiera cualquier escombros o objetos extraños y quitelos antes de pasar el corta-césped.
- No coloque nunca sus manos, dedos o pies dentro del rollo. Aunque el motor no esté conectado, cuando las ruedas giran, el rollo corta.
- No corte nunca el césped cuando el césped esté demasiado húmedo para ser rapado.
- No coloque sus manos o pies cerca de una parte que esté en movimiento del corta-césped.
- No opere el corta-césped mientras esté con los pies desnudos o esté llevando sandalias.
- Ande despacio, no corra nunca. Estése seguro siempre de equilibrio cuando esté operando con el corta-césped.
- No golpee nunca intencionadamente o choque contra los árboles, barandillas, etc. este corta-césped. Esto podría causar injurias o serios daños al corta-césped.
- Recuerde que este corta-césped es una pieza de precisión del equipamiento del cuidado del césped. Trátelo con cuidado cuando lo este usando.
- Asegurese de que su cortacésped esté en condiciones seguras de operación. No intente operar el corta-césped si está dañado, tengalo reparado primero.



Parte trasera del corta-césped



Parte delantera del corta-césped

OPERACION

• MANILLAR

1. Incluidos en el cartón estan : Las partes del manillar del corta-césped (1 mango de esponja, 1 pieza de la parte superior del manillar, 2 piezas del centro del manillar y 2 piezas del inferior del manillar) y el paquete de la maquinaria.
2. Inserte la pieza de la parte superior del manillar en el mango de esponja. (para una aplicación más fácil, puede lubricar el interior del mango de esponja con lavavajillas o jabón liquido de manos).
3. Inserte las dos piezas del centro del manillar en el lado derecho e izquierdo de la pieza superior del manillar.
4. Conecte la sección inferior derecha con la sección inferior izquierda y fijelos con dos tornillos largos de 1-3/8" y las tuercas de nylon que están provistos.
5. Abroche el subensamble del manillar de arriba que ha montado en el paso precedente, para el montaje del subensamble del manillar de abajo use los cuatro tornillos largos de 1-3/8" que quedan y las tuercas de nylon que están provistos.
6. Asegurese de que ha apretado las seis tuercas en las juntas del ensamble del manillar de que ninguna de las piezas del manillar se suelten.

ACOPLANDO EL MANILLAR AL CORTA-CESPED (FIG. 2)

- Como ha seguido las instrucciones de abajo, refierase al punto 2 para más información.
- Después de ensamblar el manillar, acople los agujerós que hay en el extremo del lado izquierdo y derecho, sobre los postes cortos extendalos desde las placas laterales.
- Cuando el manillar esté situado sobre los postes, en los "Clips C" sobre los postes con ranura en ambos lados para prevenir que el manillar se alga.

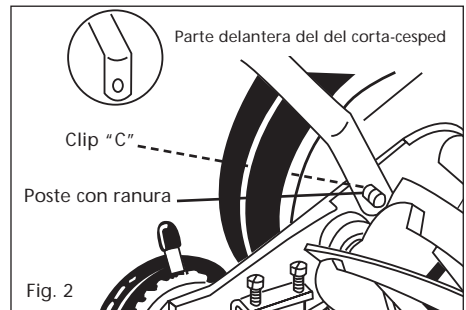


Fig. 2

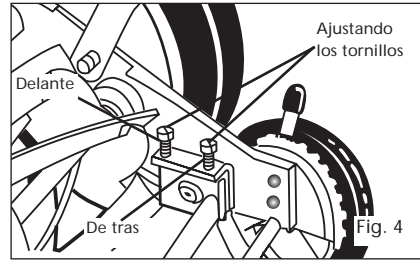
ORTES MENORES GRANDES AJUSTES (FIG. 3)

1. Estas unidades pueden ser ajustados para ofrecer un rango de altura de corte desde 1/2" hasta 1-3/4" , simplemente ajustando el ensamble del rodillo.
2. Como ha seguido las instrucciones de abajo , refierase a la fig. 3 para más información.
3. Para lograr la posición de corte mas baja , suelte y quite las tuercas que hay en ambos lados del ensamble del rodillo . Posicione el tornillo a traves del agujero inferior de la abrazadera de plástico del rodillo y del agujero superior de la placa del lado del corta-césped .
4. Para lograr la posicion de corte mas alta , suelte y quite las tuercas que hay en ambos lados del ensamble del rodillo . Posicione el tornillo a traves del agujero superior del rodillo de plastico y el agujero inferior de la placa del lado del corta-cesped .
5. Otras alturas de corte pueden ser obtenidos posicionando los tornillos a traves de los agujeros de las otras localizaciones .



AJUSTES DEL CORTA-CESPED (FIG. 4)

1. Las cuchillas han sido preajustadas antes de salir de la fábrica.
2. Pero podría desalinearse, resultando en que las cuchillas estén demasiadas sueltas o demasiadas aprietas . Si ocurriera esto, notificará una rudeza, corte desproporcionado o corta-césped que cuesta de empujar.
3. Todos los ajustes son hechos desde la parte trasera del corta-césped . (opuesto de la barra con el logo decal). Cada extremo de la barra de corte pueden ser ajustados por separado.
4. Como ha seguido las instrucciones de abajo, refierase a la fig. 4 para mas información.
5. Los pivotes del filo de la cuchilla de corte (localizado debajo de rollo). Los tornillos frontales mueven la barra de corte de los fillos, mientras los tornillos traseros mueven la barra de corte hacia los fillos.
6. Ajustar los tornillos es un proceso muy sensible, 1 -16 avo de giro es considerado como ajuste mayor .
7. Antes de cerrar un tornillo de ajuste , estese seguro de haber soltado el tornillo opuesto y en igual cantidad .



SOLTANDO LAS CUCHILLAS

1. El filo de la barra de corte debe estar movido desde el rollo de corte.
2. Suelte los dos tornillos traseros por igual girando en sentido horario contrario.
3. Apriete los dos tornillos delanteros por igual girandolos en sentido horario.

APRETANDO LAS CUCHILLAS

1. La barra de corte debe ser movido hacia el rollo de corte.
2. Suelte los dos tornillos delanteros por igual girandolos en sentido horario contrario.
3. Apriete los dos tornillos traseros por igual girandolos en sentido horario.

REVISANDO LOS AJUSTES

1. Dé la vuelta alreves al corta-césped.
2. Inserte una pieza de papel (i.e. , papel de escribir o periodico) entre la barra de corte y las cuchillas del rollo y cuidadosamente gire las cuchillas del rollo a mano.
3. Todas las cuchillas deberían cortar el papel proporcionalmente por toda la longitud de la barra de corte mientras que el rollo se gire suavemente.
4. Si el corta-césped tiene un corte intermitente, se debería hacer ajustes en el lado apropiado de las cuchillas para lograr un corte apropiado.

CUIDADOS GENERALES

1. Se requieren cuidados mínimos para asegurar una operación suave de su corta-césped.
2. Para evitar danos al corta-césped o a las cuchillas, mantenga el área que va a ser cortado libre de cualquier escombros.
3. Sugerimos una aplicación de rutina de aceite o lubricante (i.e. , WD-40). Esto debería ser aplicado a todas las superficies de corte, el eje del rollo y las ruedas.

AFILANDO LAS CUCHILLAS DE CORTE

1. Cuando el corta-césped está lubricado y ajustado adecuadamente , no serían necesarios los afilados durante años .
De todas formas , los siguientes pasos le permitirá hacer el proceso por usted mismo en un coste relativamente pequeño .
2. Extienda una capa fina de un componente de envoltura en el filo frontal de las cuchillas del rollo .
3. Ajuste la barra de corte de tal forma que las cuchillas de la barra de corte tenga fácil pero firme contacto con las cuchillas del rollo a través de toda la barra de corte.



ADVERTENCIA: No sobreapriete los tornillos de ajustes, porque esto podría dañar la barra de corte. Ambos tornillos deben ser apretados al final del ajuste.

4. Gire las cuchillas del rollo hacia tras , hasta que las cuchillas del rollo rueden rotativamente libres y el filo frontal del filo de la barra de corte sea pulido.
5. Quite las ruedas ; vuelva del revés los piñones y gatillos de tal forma que el filo inclinado del gatillo esté en la parte derecha.



ADVERTENCIA: Limpie cualquier componente de rozadura o residuos de la barra del filo cortador , filos del rodillo , piñones y gatillos . Lubrique el eje y los piñones con una ligera capa de grasa para engranajes de ruedas y reemplace las ruedas y clips "C" .

NOTE : Se recomienda usar e industrial o válvula que traslape el compuesto entre 100 - 240 arenas. Generalmente esto está disponible en una industria o almacén de suministro de automóvil . Se requiere un afilado profesional , consulte con su páginas amarillas local para servicios de reparaciones de corta-césped