

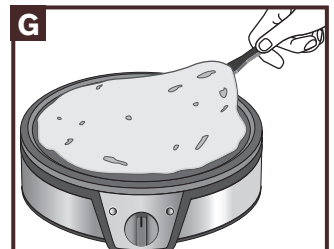
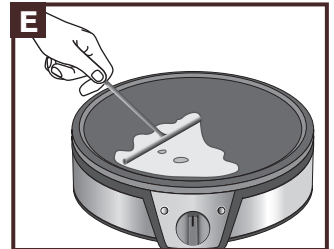
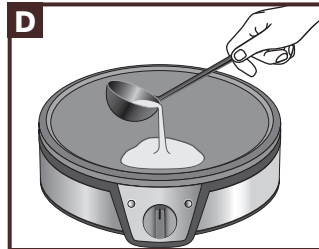
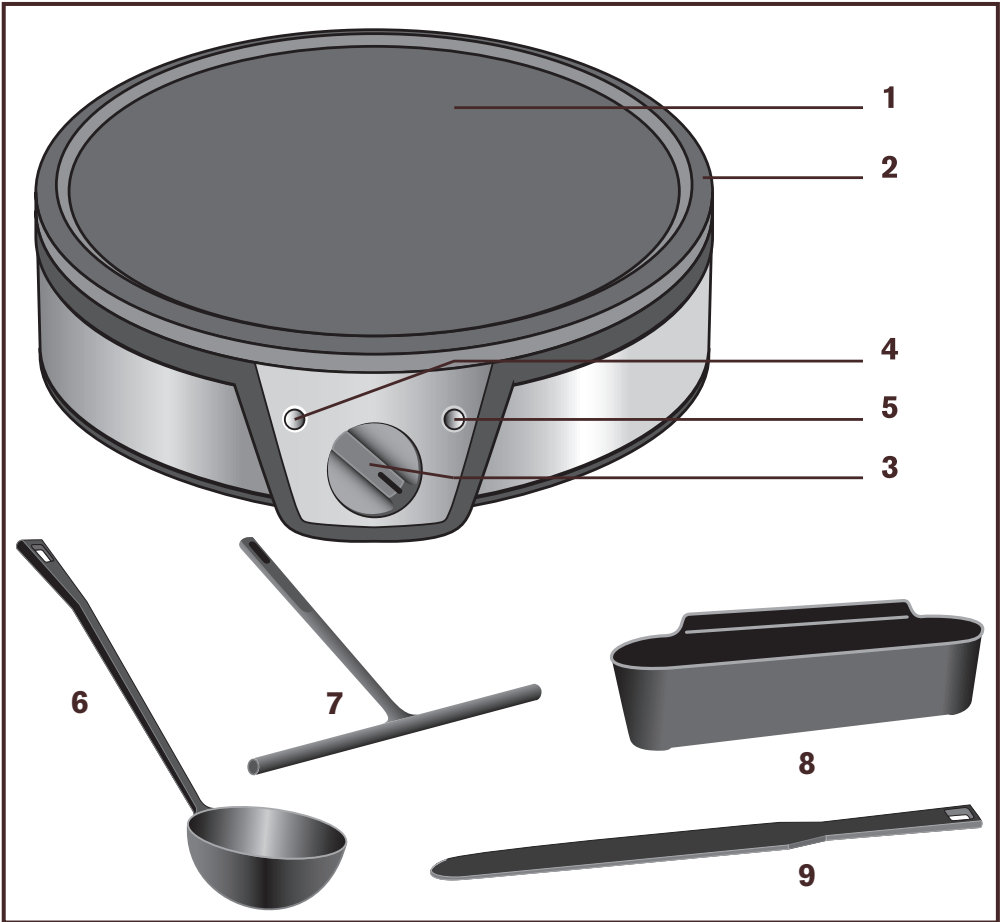
PY 8000

www.krups.com

F
NL
D
GB
E
P



KRUPS



Merci d'avoir acheté cet appareil KRUPS. Lire attentivement et garder à portée de main les instructions de cette notice, communes aux différentes versions suivant les accessoires livrés avec votre appareil.

Cet appareil est destiné à un usage uniquement domestique.

Pour votre sécurité, cet appareil est conforme aux normes et réglementations applicables (Directives Basse Tension, Compatibilité Electromagnétique, Matériaux en contact des aliments, Environnement...).

La société KRUPS se réserve le droit de modifier à tout moment, dans l'intérêt du consommateur, les caractéristiques ou composants de ses produits.

Tout aliment solide ou liquide entrant en contact avec les pièces marquées du logo  ne peut être consommé.

PRÉVENTION DES ACCIDENTS DOMESTIQUES

Cet appareil n'est pas prévu pour être utilisé par des personnes (y compris les enfants) dont les capacités physiques, sensorielles ou mentales sont réduites, ou des personnes dénuées d'expérience ou de connaissance, sauf si elles ont pu bénéficier, par l'intermédiaire d'une personne responsable de leur sécurité, d'une surveillance ou d'instructions préalables concernant l'utilisation de l'appareil. Il convient de surveiller les enfants pour s'assurer qu'ils ne jouent pas avec l'appareil.

Si un accident se produit, passez de l'eau froide immédiatement sur la brûlure et appelez un médecin si nécessaire.

- **La température des surfaces accessibles peut être élevée lorsque l'appareil est en fonctionnement.**
- **Ne pas toucher les surfaces chaudes de l'appareil.**
- **Ne jamais brancher l'appareil lorsqu'il n'est pas utilisé.**
- **Ne jamais utiliser l'appareil sans surveillance.**
- **Ne pas le laisser à la portée des enfants lors de son utilisation.**

N-B : Les fumées de cuissons pourraient être dangereuses pour des animaux ayant un système de respiration particulièrement sensible, comme les oiseaux. Nous conseillons aux propriétaires d'oiseaux de les éloigner du lieu de cuisson.

DESCRIPTION

- | | |
|--|--------------------------------------|
| 1 – Plaque en fonte d'aluminium | 2 – Bord anti-débordement |
| 3 – Thermostat 7 positions | 4 – Voyant rouge : mise sous tension |
| 5 – Voyant vert : température de cuisson | |

ACCESSOIRES

- | | |
|---------------|-----------------|
| 6 : Louche | 7 : Répartiteur |
| 8 : Bac à eau | 9 : Spatule |

MONTAGE

Avant la première utilisation :

- Enlever tous les emballages, autocollants ou accessoires divers à l'intérieur comme à l'extérieur de l'appareil.
- Nettoyer la plaque de cuisson et les ustensiles (suivre les instructions du paragraphe "Après utilisation").
- Verser un peu d'huile sur la plaque et l'essuyer avec un chiffon doux.

BRANCHEMENT ET PRÉCHAUFFAGE

Placer l'appareil sur un plan ferme et horizontal.

Placer l'appareil avec la plaque vers le haut.

Ne jamais placer votre appareil directement sur un support fragile (table en verre, nappe, meuble verni...) ou sur un support de type nappe "Bulgomme".

Pour éviter la surchauffe de l'appareil, ne pas le placer dans un coin ou contre un mur.

Si l'appareil est utilisé au centre de la table, le mettre hors de portée des enfants.

Veillez à l'emplacement du cordon avec ou sans rallonge, prendre toutes les précautions nécessaires afin de ne pas gêner la circulation des convives autour de la table de telle sorte que personne ne s'entrave dedans.

Dérouler entièrement le cordon.

Brancher le cordon sur le produit.

Mettre de l'eau dans le bac (8) jusqu'au niveau maxi, mettre le répartiteur (7) dedans.

Vérifier que le thermostat (3) soit positionné sur la position mini, puis brancher le cordon sur une prise murale.

Ne brancher l'appareil que sur une prise avec terre incorporée.

Vérifier que l'installation électrique est compatible avec la puissance et la tension indiquées sous l'appareil.

Si une rallonge électrique est utilisée :

- elle doit être de section au moins équivalente et avec prise de terre incorporée ;
- prendre toutes les précautions nécessaires afin que personne ne s'entrave dedans.

Si le câble d'alimentation est endommagé, il doit être remplacé par un câble ou un ensemble spécial disponible auprès du fabricant ou de son service après-vente.

Les deux voyants (4) et (5) s'allument ; le voyant rouge reste allumé pour indiquer que la prise est alimentée (A).

Régler ensuite la position du thermostat selon la cuisson indiquée dans le livre de recettes (B).

Faire préchauffer pendant 10 minutes environ.

Le voyant vert (5) s'allume lorsque l'appareil a atteint la température sélectionnée (C).

Il est alors temps de commencer les cuissons.

Ne jamais utiliser l'appareil à vide.

A la première utilisation, un léger dégagement d'odeur et de fumée peut se produire pendant les premières minutes.

Cet appareil n'est pas destiné à être mis en fonctionnement au moyen d'une minuterie extérieure ou par un système de commande à distance séparé.

CUISSON

Après le préchauffage, l'appareil est prêt à être utilisé.

Déposer la pâte sur le côté de la plaque de cuisson **(D)**, à l'aide de la louche **(6)**.

Pour des crêpes plus fines, remplir la louche **(6)** jusqu'au niveau intermédiaire.

Étaler aussitôt sans appuyer avec le répartiteur **(7)**, en faisant de petits mouvements lents et circulaires pour répartir la pâte sur la plaque **(E)** **(F)**.

Afin de faciliter l'étalement de la pâte, déposer le répartiteur **(7)** dans le bac à eau **(8)** entre chaque utilisation.

Nettoyer le répartiteur **(7)** si la pâte colle dessus : tenir le bac à eau **(8)** et frotter le répartiteur **(7)** dans les encoches prévues à cet effet.

Laisser cuire environ 45 secondes.

Retourner la crêpe avec la spatule **(9)** fournie à cet effet **(G)**.

Laisser cuire encore environ 20 secondes et retirer la crêpe à l'aide de la spatule **(9)**.

Ne pas couper directement sur la plaque de cuisson.

Ne pas poser d'ustensile de cuisson sur les surfaces de cuisson de l'appareil.

A la fin et pendant la cuisson, l'appareil est chaud : le manipuler avec précaution.

Pendant la cuisson, le voyant vert s'éteint et s'allume en fonction de la régulation de la température de la plaque. Ne pas en tenir compte.

Pour préserver le revêtement de la plaque de cuisson, toujours utiliser la spatule **(9)** fournie à cet effet.

Les accessoires ont été conçus pour être utilisés avec le crêpier, ne pas les utiliser pour d'autres applications.

APRÈS UTILISATION

Placer le thermostat sur la position mini.

Débrancher le cordon du secteur (le voyant rouge s'éteint), puis le déconnecter de l'appareil.

Laisser refroidir l'appareil.

Bien nettoyer la plaque de cuisson, la base de l'appareil et les différents accessoires avec une éponge imbibée d'eau chaude et de liquide vaisselle.

Ne jamais plonger dans l'eau ni l'appareil avec sa résistance, ni le cordon.

Cet appareil et son cordon ne doivent pas être immergés ni passés au lave-vaisselle.

Ne pas utiliser d'éponge métallique, ni de poudre à récurer afin de ne pas endommager la surface de cuisson.

PARTICIPONS À LA PROTECTION DE L'ENVIRONNEMENT !



- ① Votre appareil contient de nombreux matériaux valorisables ou recyclables.
- ➔ Confiez celui-ci dans un point de collecte ou à défaut dans un centre service agréé pour que son traitement soit effectué.