

**SAMSUNG**



IMPRIMANTE LASER COULEUR Mode d'emploi

**CLP-600 Series**

Ce mode d'emploi n'est fourni qu'à titre informatif. Toutes les informations qu'il contient peuvent être modifiées sans préavis. Samsung Electronics ne saurait être tenu pour responsable des dommages, directs ou indirects, consécutifs ou liés à l'utilisation de ce mode d'emploi.

© 2005 Samsung Electronics Co., Ltd. Tous droits réservés.

- CLP-600 et CLP-600N sont des noms de modèle de Samsung Electronics Co., Ltd.
- SAMSUNG et le logo Samsung sont des marques commerciales de Samsung Electronics Co., Ltd.
- Apple, TrueType, Laser Writer et Macintosh sont des marques de Apple Computer, Inc.
- Microsoft, Windows, Windows 98SE, Windows Me, Windows 2000, Windows 2003, Windows NT 4.0 et Windows XP sont des marques déposées de Microsoft Corporation.
- Les autres noms de produit et de marque sont des marques commerciales de leurs propriétaires respectifs.

# Contact SAMSUNG WORLD WIDE

If you have any comments or questions regarding Samsung products, contact the SAMSUNG customer care center.

Country	Customer Care Center	Web Site
CANADA	1-800-SAMSUNG (7267864)	www.samsung.com/ca
MEXICO	01-800-SAMSUNG (7267864)	www.samsung.com/mx
U.S.A	1-800-SAMSUNG (7267864)	www.samsung.com
ARGENTINE	0800-333-3733	www.samsung.com/ar
BRAZIL	0800-124-421	www.samsung.com/br
CHILE	800-726-7864 (SAMSUNG)	www.samsung.com/cl
COSTA RICA	0-800-507-7267	www.samsung.com/latin
ECUADOR	1-800-10-7267	www.samsung.com/latin
EL SALVADOR	800-6225	www.samsung.com/latin
GUATEMALA	1-800-299-0013	www.samsung.com/latin
JAMAICA	1-800-234-7267	www.samsung.com/latin
PANAMA	800-7267	www.samsung.com/latin
PUERTO RICO	1-800-682-3180	www.samsung.com/latin
REP. DOMINICA	1-800-751-2676	www.samsung.com/latin
TRINIDAD & TOBAGO	1-800-7267-864	www.samsung.com/latin
VENEZUELA	1-800-100-5303	www.samsung.com/latin
BELGIUM	02 201 2418	www.samsung.com/be
CZECH REPUBLIC	844 000 844	www.samsung.com/cz
DENMARK	38 322 887	www.samsung.com/dk
FINLAND	09 693 79 554	www.samsung.com/fi
FRANCE	08 25 08 65 65 (€ 0,15/min)	www.samsung.com/fr
GERMANY	01805 - 121213 (€ 0,12/min)	www.samsung.de
HUNGARY	06 40 985 985	www.samsung.com/hu
ITALIA	199 153 153	www.samsung.com/it

Country	Customer Care Center	Web Site
LUXEMBURG	02 261 03 710	www.samsung.lu
NETHERLANDS	0900 20 200 88 (€ 0,10/min)	www.samsung.com/nl
NORWAY	231 627 22	www.samsung.com/no
POLAND	0 801 801 881	www.samsung.com/pl
PORTUGAL	80 8 200 128	www.samsung.com/pt
SLOVAKIA	0850 123 989	www.samsung.com/sk
SPAIN	902 10 11 30	www.samsung.com/es
SWEDEN	08 585 367 87	www.samsung.com/se
U.K	0870 242 0303	www.samsung.com/uk
RUSSIA	8-800-200-0400	www.samsung.ru
UKRAINE	8-800-502-0000	www.samsung.com/ur
AUSTRALIA	1300 362 603	www.samsung.com/au
CHINA	800-810-5858 010- 6475 1880	www.samsung.com.cn
HONG KONG	2862 6001	www.samsung.com/hk
INDIA	3030 8282 1600 1100 11	www.samsung.com/in
INDONESIA	0800-112-8888	www.samsung.com/id
JAPAN	0120-327-527	www.samsung.com/jp
MALAYSIA	1800-88-9999	www.samsung.com/my
PHILIPPINES	1800-10-SAMSUNG (7267864)	www.samsung.com/ph
SINGAPORE	1800-SAMSUNG (7267864)	www.samsung.com/sg
THAILAND	1800-29-3232 02-689-3232	www.samsung.com/th
TAIWAN	0800-329-999	www.samsung.com/tw
VIETNAM	1 800 588 889	www.samsung.com/vn
SOUTH AFRICA	0860 7267864 (SAMSUNG)	www.samsung.com/za
U.A.E	800SAMSUNG (7267864)	www.samsung.com/mea

# SOMMAIRE

## 1. Introduction

Fonctions spéciales .....	1.1
Description de l'imprimante .....	1.2
Vue avant .....	1.2
Vue de droite .....	1.2

## 2. Installation de l'imprimante

Déballage .....	2.1
Installation des cartouches de toner .....	2.2
Chargement du papier .....	2.4
Modification du format de papier dans le bac .....	2.5
Connexion du câble de l'imprimante .....	2.6
Pour l'impression en mode local .....	2.6
Pour l'impression en réseau (CLP-600N uniquement) .....	2.7
Mise en marche de l'imprimante .....	2.7
Impression d'une page de démonstration .....	2.7
Modification de la langue d'affichage (CLP-600N uniquement) .....	2.8
Installation du logiciel d'impression .....	2.8
Configuration requise .....	2.8
Caractéristiques du pilote d'impression .....	2.8

## 3. Utilisation du panneau de commande

Le panneau de commande .....	3.1
Écran (CLP-600N uniquement) .....	3.1
Touches .....	3.1
Utilisation des menus du panneau de commande (CLP-600N uniquement) .....	3.3
Accès aux menus du panneau de commande .....	3.3
Structure des menus du panneau de commande .....	3.3
Menu Informations .....	3.4
Menu Couleur .....	3.4
Menu Imprimante .....	3.4
Menu Configuration .....	3.4
Menu Réseau .....	3.5

## 4. Utilisation de supports d'impression

Choix du papier ou d'autres supports .....	4.1
Formats des supports et capacité des bacs .....	4.1
Conseils pour le choix du papier et des supports spéciaux .....	4.1
Chargement du papier .....	4.2
Utilisation du bac 1 .....	4.2
Utilisation du bac optionnel .....	4.2
Utilisation du bac papier polyvalent .....	4.3
Utilisation de l'alimentation manuelle .....	4.4
Impression sur des supports spéciaux .....	4.4
Impression d'enveloppes .....	4.4
Impression d'étiquettes .....	4.5
Impression sur papier préimprimé .....	4.6
Impression de cartes ou de supports de format personnalisé .....	4.6

## 5. Impression de base

Impression d'un document .....	5.1
--------------------------------	-----

Annulation d'une impression .....	5.1
-----------------------------------	-----

## 6. Maintenance de l'imprimante

Impression d'une page de configuration .....	6.1
Remplacement des consommables .....	6.2
Gestion des cartouches de toner .....	6.2
Stockage des cartouches .....	6.2
Autonomie d'une cartouche .....	6.2
Redistribution de l'encre .....	6.2
Remplacement des cartouches de toner .....	6.4
Remplacement de la courroie de transfert du papier .....	6.5
Remplacement de l'unité de chauffe .....	6.7
Nettoyage de l'imprimante .....	6.8
Nettoyage de l'extérieur de l'imprimante .....	6.8
Nettoyage de l'intérieur de l'imprimante .....	6.8
Gestion de l'imprimante depuis le site Web (CLP-600N uniquement) .....	6.9
Configuration de la fonction d'alerte e-mail .....	6.9
Configuration de l'onglet Coordonnées .....	6.10

## 7. Résolution des problèmes

Liste de contrôle .....	7.1
Résolution des problèmes d'impression généraux .....	7.2
Suppression des bourrages papier .....	7.4
Au niveau des bacs d'alimentation .....	7.5
Au niveau du bac papier polyvalent .....	7.6
À l'intérieur de l'imprimante .....	7.6
Au niveau du plateau de sortie .....	7.7
Au niveau du bac 2 optionnel .....	7.9
Conseils pour éviter les bourrages .....	7.12
Problèmes de qualité d'impression .....	7.12
Signification des messages d'erreur .....	7.15
Problèmes liés à Windows .....	7.17
Problèmes liés au système Macintosh .....	7.18
Problèmes liés au système Linux .....	7.18

## 8. Utilisation de l'imprimante en réseau (CLP-600N uniquement)

Partage de l'imprimante sur un réseau .....	8.1
Configuration d'une imprimante partagée en réseau .....	8.1
Configuration des paramètres réseau à partir du panneau de commande .....	8.1

## 9. Installation des accessoires optionnels de l'imprimante

Précautions à prendre lors de l'installation des accessoires optionnels .....	9.1
Installation d'un bac optionnel .....	9.1
Installation d'une carte d'interface réseau (CLP-600N uniquement) .....	9.2

## 10. Spécifications

Spécifications techniques de l'imprimante .....	10.1
Spécifications du papier .....	10.1
Généralités .....	10.1
Formats de papier acceptés .....	10.2
Consignes d'utilisation du papier .....	10.2
Spécifications du papier .....	10.3
Capacité du bac de réception .....	10.3
Capacité d'alimentation du papier .....	10.3
Environnement d'impression et stockage du papier .....	10.3
Enveloppes .....	10.4

Étiquettes .....	10.4
------------------	------

## Précautions importantes et informations en matière de sécurité

Lorsque vous utilisez cette appareil, veillez à respecter les mesures de sécurité de base suivantes afin de réduire les risques d'incendie, de décharge électrique et de blessures :

- 1 Lisez et assimilez l'ensemble des instructions.
- 2 Faites preuve de bon sens à chaque fois que vous utilisez des appareils électriques.
- 3 Respectez l'ensemble des avertissements et des instructions inscrits sur l'appareil et dans la brochure qui accompagne l'appareil.
- 4 Si des instructions d'utilisation semblent contredire les informations en matière de sécurité, privilégiez ces dernières. Il se peut que vous ayez mal compris les instructions d'utilisation. Si la contradiction demeure, demandez l'aide de votre chargé de clientèle ou de votre technicien de maintenance.
- 5 Débranchez la machine de la prise électrique murale avant le nettoyage. Évitez d'utiliser des nettoyeurs liquides ou en bombe. N'utilisez qu'un chiffon humide pour le nettoyage.
- 6 Évitez de placer l'appareil sur un chariot, un pupitre ou une table instables. Il pourrait tomber et causer des dégâts importants.
- 7 Ne placez jamais votre appareil sur, près ou au dessus d'un radiateur, d'un appareil de chauffage ou d'air conditionné, ou d'une conduite d'aération.
- 8 Ne laissez rien traîner sur l'alimentation. Évitez de placer votre appareil dans des endroits où les câbles risquent d'être piétinés.
- 9 Évitez de surcharger les prises murales et les rallonges de câbles. Cela peut diminuer les performances et entraîner des risques d'incendie et de décharge électrique.
- 10 Ne laissez pas vos animaux familiers s'approcher du cordon d'alimentation électrique ou du câble d'interface PC.
- 11 N'introduisez jamais d'objets quels qu'ils soient dans l'appareil au travers des ouvertures du coffre ou du boîtier. Ils pourraient entrer en contact avec des composants fortement chargés, d'où des risques d'incendie ou de décharge électrique. Ne répandez jamais de liquide quel qu'il soit sur ou dans l'appareil.
- 12 Pour réduire les risques de décharge électrique, évitez de démonter l'appareil. Confiez-la à un technicien de maintenance qualifié lorsque des réparations s'avèrent nécessaires. Le fait d'ouvrir ou d'enlever les capots présente de nombreux risques, notamment électriques. Un remontage défectueux peut entraîner une décharge électrique lors d'une utilisation ultérieure.
- 13 Débranchez la machine du PC et de la prise murale électrique, et confiez l'entretien à du personnel qualifié dans les conditions suivantes:
  - En cas d'endommagement ou d'usure du câble d'alimentation, de la prise ou du câble de connexion.
  - Si du liquide a été répandu dans l'appareil.
  - Si l'appareil a été exposée à la pluie ou à l'eau.
  - Si l'appareil ne fonctionne pas correctement malgré l'observation stricte des instructions d'utilisation.

- Si l'appareil a subi un choc à la suite d'une chute ou si le boîtier semble endommagé.
- Si les performances de l'appareil changent radicalement et de façon soudaine.

- 14 Effectuez uniquement les réglages prévus dans les instructions d'utilisation. Le mauvais réglage d'autres paramètres peut entraîner des dommages et obliger à d'importants travaux de réparation de la part d'un technicien de maintenance qualifié avant de pouvoir réutiliser l'appareil de façon normale.
- 15 Évitez d'utiliser l'appareil pendant un orage. Quoique peu probable, il existe un risque de décharge électrique lié à la foudre. Si possible, débranchez l'alimentation électrique pendant un orage.
- 16 Si vous imprimez de façon continue un nombre de pages important, la température de la surface du bac de sortie peut augmenter. Évitez de toucher cette surface (en particulier les enfants).
- 17 CONSERVEZ CES INSTRUCTIONS.

## Environnement et sécurité

### Avertissement relatif à la sécurité laser

Cette imprimante est certifiée conforme aux spécifications DHHS 21 CFR, chapitre 1, sous-chapitre J pour les produits laser de classe I(1) aux Etats-Unis, et certifiée dans les autres pays en tant que produit laser de classe I, conformément aux spécifications IEC 825.

Les produits laser de classe I ne sont pas considérés comme dangereux. Le système laser et l'imprimante sont conçus de manière à interdire toute exposition aux rayonnements laser au-dessus d'un niveau de classe I pendant l'utilisation normale, les opérations d'entretien utilisateur ou les interventions de maintenance dans des conditions conformes aux spécifications.

## AVERTISSEMENT

N'utilisez jamais l'imprimante après avoir retiré le capot protecteur du module laser/scanner. Le faisceau lumineux, bien qu'invisible, pourrait endommager vos yeux. Lorsque vous utilisez ce produit, veillez à respecter les mesures de sécurité de base afin de réduire le risque d'incendie, de décharge électrique et de blessures.



## Consignes de sécurité relatives à l'ozone



En fonctionnement normal, cet appareil produit de l'ozone. Cette production ne présente aucun risque pour l'utilisateur. Toutefois, il est préférable d'utiliser l'imprimante dans un local correctement aéré.

Pour obtenir plus d'informations sur l'ozone et l'environnement, contactez votre distributeur Samsung.

## Recyclage



Veillez recycler ou éliminer l'emballage de ce produit dans le respect de l'environnement.

## Comment éliminer ce produit (déchets d'équipements électriques et électroniques)

(Applicable dans les pays de l'Union Européen et aux autres  
pays européens disposant de systèmes de collecte sélective)



Ce symbole sur le produit ou sa documentation indique qu'il ne doit pas être éliminé en fin de vie avec les autres déchets ménagers. L'élimination incontrôlée des déchets pouvant porter préjudice à l'environnement ou à la santé humaine, veuillez le séparer des autres types de déchets et le recycler de façon responsable. Vous favoriserez ainsi la réutilisation durable des ressources matérielles.

Les particuliers sont invités à contacter le distributeur leur ayant vendu le produit ou à se renseigner auprès de leur mairie pour savoir où et comment ils peuvent se débarrasser de ce produit afin qu'il soit recyclé en respectant l'environnement.

Les entreprises sont invitées à contacter leurs fournisseurs et à consulter les conditions de leur contrat de vente. Ce produit ne doit pas être éliminé avec les autres déchets commerciaux.

## Émission de fréquences radio

### Réglementation FCC

Cet appareil a été testé et s'est avéré conforme aux limites imposées à un périphérique numérique de classe B, définies à l'alinéa 15 des réglementations FCC. Ces limites sont conçues pour assurer une protection raisonnable contre les interférences dans une installation domestique. Cet appareil génère, utilise et peut émettre de hautes fréquences radio et, s'il n'est pas installé et utilisé conformément aux instructions, peut provoquer des perturbations dans les communications radio. Cependant, nous ne pouvons garantir l'absence d'interférence dans une installation particulière. Si cet appareil provoque des interférences au niveau de la réception radio ou télévision lors de sa mise sous tension et hors tension, essayez de corriger le problème en utilisant une des mesures suivantes :

- Réorientez ou repositionnez l'antenne de réception.
- Éloignez l'imprimante et le récepteur.
- Branchez l'appareil sur une prise ou un circuit différent(e) de celui/ celle du récepteur.
- Consultez votre distributeur ou un technicien radio/télévision qualifié pour obtenir de l'aide.

**MISE EN GARDE :** Tout changement ou modification effectué sans l'accord explicite du fabricant pourrait annuler la capacité de l'utilisateur à utiliser cet équipement.

### Réglementation canadienne relative aux interférences radio

This digital apparatus does not exceed the Class B limits for radio noise emissions from digital apparatus as set out in the interference-causing equipment standard entitled "Digital Apparatus", ICES-003 of the Industry and Science Canada.



Cet appareil numérique respecte les limites de bruits radioélectriques applicables aux appareils numériques de Classe B prescrites dans la norme sur le matériel brouilleur : "Appareils Numériques", ICES-003 édictée par l'Industrie et Sciences Canada.

## Etats-Unis d'Amérique

### Commission Fédérale des Télécommunications (FCC)

#### Règlementation FCC alinéa 15 sur les émetteurs intentionnels

Cette imprimante est susceptible de comporter des équipements à radiofréquences basse puissance (pour les communications sans fil) fonctionnant dans la bande des 2,4 GHz/5 GHz et destinés à un usage personnel ou professionnel. Cette section s'applique uniquement si ce type d'équipements est installé dans votre imprimante. Reportez-vous à l'étiquette des spécifications techniques pour vérifier la présence de tels équipements.

Les équipements sans fil présents dans votre imprimante ne peuvent être utilisés aux Etats-Unis d'Amérique que si un numéro d'identification FCC figure sur l'étiquette de spécifications techniques.

Lors de l'utilisation rapprochée d'un équipement sans fil, la Commission Fédérale des Télécommunications recommande un écart minimal de 20 cm entre l'équipement et l'utilisateur (calculé par rapport au tronc). Cette distance de 20 cm doit être respectée lorsque l'équipement sans fil est sous tension. La puissance d'émission du ou des équipements sans fil susceptible(s) de figurer dans l'imprimante est largement inférieure aux limites d'exposition aux radiofréquences définies par la Commission Fédérale des Télécommunications.

L'émetteur ne doit pas être installé à proximité ou utilisé en présence d'une autre antenne ou d'un autre émetteur.

L'utilisation de cet équipement est sujette aux deux conditions suivantes : (1) il ne doit pas occasionner d'interférences nuisibles, et (2) il doit accepter toutes les interférences reçues, même si celles-ci sont de nature à entraîner son dysfonctionnement.



L'utilisateur ne peut en aucun cas intervenir sur les équipements sans fil. Il ne doit en aucun cas y apporter de modifications. Toute modification de ces équipements annulerait leur droit d'utilisation. Contactez le fabricant si l'appareil a besoin d'être réparé.



#### Règle de la Commission Fédérale des Télécommunications relative à l'utilisation de réseaux locaux sans fil :

"Lors de l'installation et de l'utilisation du transmetteur et de l'antenne, la limite d'exposition aux radiofréquences fixée à 1 mW/cm<sup>2</sup> peut être dépassée à proximité de l'antenne. Par conséquent, l'utilisateur doit en permanence maintenir une distance minimale de 20 cm entre lui et l'antenne. Cet équipement ne doit pas être installé à proximité d'un autre émetteur ou d'une autre antenne émettrice".

## Déclaration de conformité CE

### Approbations et certifications



Le marquage CE apposé sur ce télécopieur signifie que Samsung Electronics Co., Ltd. a déclaré l'appareil conforme aux directives 93/68/EEC de l'Union Européenne respectives suivantes :

1er janvier 1995 : Directive 73/23/CEE du Conseil Européen Rapprochement des lois des états membres relatives aux équipements basse tension.

1er janvier 1996 : Directive 89/336/CEE (92/31/CEE) du Conseil Européen Rapprochement des lois des états membres relatives à la compatibilité électromagnétique.

9 mars 1999 : Directive 1999/5/CE relative à la conformité des équipements radios et des terminaux de télécommunications.

Vous pouvez vous procurer le texte complet de la déclaration, décrivant en détail ces différentes directives et les normes correspondantes, auprès de votre distributeur Samsung.

### Certification CE

#### Certification de conformité à la Directive 1999/5/EC relative aux équipements radio et terminaux de télécommunications (FAX)


L'équipement a été certifié pour la connexion en Europe d'un terminal simple au réseau téléphonique commuté (RTPC) en conformité avec la Directive 1999/5/EC. Appareil prévu pour fonctionner sur le réseau téléphonique public commuté français et sur les réseaux commutés privés compatibles des pays européens.

En cas de problème, il convient de contacter en premier lieu votre fournisseur d'équipement.

Le produit a été testé conforme aux normes TBR21 et/ou TBR 38. Pour faciliter l'utilisation et la mise en œuvre de tout équipement terminal compatible avec ces normes, l'Institut européen pour les normes de télécommunications (ETSI) a édité un document consultatif (EG 201 121) contenant des remarques et des obligations supplémentaires destinées à assurer la compatibilité totale des terminaux TBR21 avec les réseaux. Ce produit a été conçu en fonction et dans le respect total de toutes les informations applicables contenues dans ce document.

#### Approbation européenne relative aux équipements radioélectriques (pour les produits comportant des équipements radio homologués par l'UE)

Cette imprimante est susceptible de comporter des équipements à radiofréquences basse puissance (pour les communications sans fil) fonctionnant dans la bande des 2,4 GHz/5 GHz et destinés à un usage personnel ou professionnel. Cette section s'applique uniquement si ce type d'équipements est installé dans votre imprimante. Reportez-vous à l'étiquette des spécifications techniques pour vérifier la présence de tels équipements.

Les équipements sans fil présents dans votre imprimante peuvent être utilisés dans l'Union Européenne et les pays associés si la marque  accompagnée d'un numéro d'enregistrement délivré par l'organisme compétent, et un symbole d'avertissement figurent sur l'étiquette des spécifications techniques.

La puissance d'émission du ou des équipements sans fil susceptibles de figurer dans l'imprimante est largement inférieure aux limites d'exposition aux radiofréquences définies par la Commission Européenne dans la directive R&TTE.

### **Pays européens ayant émis une approbation :**

**UE** Allemagne, Autriche, Belgique, Chypre, Danemark, Espagne, Estonie, Finlande, France (avec limitations de fréquences), Grèce, Hongrie, Irlande, Italie, Lettonie, Lituanie, Luxembourg, Malte, Pays-Bas, Pologne, Portugal, Royaume-Uni, République tchèque, Slovaquie, Slovénie et Suède

**Pays de l'EEE/AELE** Islande, Liechtenstein, Norvège et Suisse

### **Pays européens ayant émis des restrictions :**

**UE** En France, la plage de fréquence autorisée est fixée entre 2446,5 et 2483,5 MHz pour les équipements dont la puissance d'émission est supérieure à 10 mW, comme les équipements sans fil

**Pays de l'EEE/AELE** Pas de restrictions à l'heure actuelle.

## **Règles de conformité**

### **Conseils relatifs à l'utilisation d'équipements sans fil**

Votre imprimante est susceptible de comporter des équipements à radiofréquences basse puissance (pour les communications sans fil) fonctionnant dans la bande des 2,4 GHz/5 GHz et destinés aux réseaux locaux radioélectriques. La section ci-dessous donne un aperçu général des éléments à prendre en considération lors de l'utilisation d'équipements sans fil.

Les restrictions, avertissements et consignes supplémentaires concernant des pays spécifiques sont répertoriés dans les sections relatives à chaque pays (ou groupe de pays). Les équipements sans fil présents dans l'imprimante ne peuvent être utilisés que dans les pays identifiés par les marques d'homologation figurant sur l'étiquette de spécifications. Si le pays dans lequel vous utilisez ces équipements ne figure pas dans la liste, contactez l'organisme chargé des homologations pour les équipements radioélectriques qui vous fournira les caractéristiques à respecter. Les équipements sans fil font l'objet d'une réglementation stricte et leur utilisation peut être interdite.

La puissance d'émission du ou des équipements sans fil susceptibles de figurer dans l'imprimante est largement inférieure aux limites d'exposition aux radiofréquences définies à ce jour. Les équipements sans fil (susceptibles de figurer dans votre imprimante) émettant beaucoup moins d'énergie que ce que les normes et les recommandations en matière de sécurité n'exigent. Le fabricant estime que ces équipements ne présentent aucun danger pour l'utilisateur. Quels que soient les niveaux de puissance, certaines précautions doivent néanmoins être prises afin de réduire le contact entre l'utilisateur et les équipements pendant une utilisation normale.

Il est conseillé de conserver un écart minimal de 20 cm entre l'équipement sans fil et l'utilisateur (mesuré par rapport au tronc). Cette distance de 20 cm doit être respectée lorsque l'équipement sans fil est sous tension et émet.

L'émetteur ne doit pas être installé à proximité ou utilisé en présence d'une autre antenne ou d'un autre émetteur.

Dans certains cas, les équipements sans fil font l'objet de restrictions d'utilisation. En voici quelques exemples :



Les communications sans fil utilisant les radiofréquences peuvent perturber le fonctionnement des équipements des avions commerciaux. La réglementation aérienne actuelle exige la mise hors tension des équipements sans fil pendant les vols. Les équipements concernés incluent notamment ceux disposant des technologies IEEE 802.11 (ou Ethernet sans fil) et Bluetooth.



Dans les environnements où les interférences avec d'autres équipements ou services peuvent être dangereuses, ou sont perçues comme telles, l'utilisation d'un équipement sans fil peut être limitée, voire interdite. Parmi ces environnements, on compte notamment les aéroports, les hôpitaux et les lieux dont l'atmosphère est chargée d'oxygène ou de gaz inflammable. En cas de doute, contactez l'autorité responsable du lieu concerné avant d'utiliser l'équipement ou de le mettre sous tension.



Les restrictions relatives à l'utilisation d'équipements sans fil sont propres à chaque pays. Avant tout déplacement à l'étranger avec votre imprimante, contactez l'organisme chargé des homologations sur les équipements radioélectriques du pays concerné qui vous indiquera toutes les restrictions en vigueur.



Si votre imprimante dispose d'un équipement sans fil intégré, ne l'utilisez pas avant d'avoir mis tous les capots et blindages en place et installé tous les composants de l'imprimante.



L'utilisateur ne peut en aucun cas intervenir sur les équipements sans fil. Il ne doit en aucun cas y apporter de modifications. Toute modification de ces équipements annulerait leur droit d'utilisation. Contactez le fabricant si l'appareil a besoin d'être réparé.



Utilisez uniquement les pilotes logiciels homologués dans le pays d'utilisation. Pour toute information supplémentaire, reportez-vous au kit de restauration du système ou contactez le service d'assistance technique du fabricant.



## EU Declaration of Conformity (R&TTE)

We, Samsung Electronics Co., Ltd.

of Samsung Electronics Co., Ltd.  
#259, Gongdan-Dong, Gumi-City, Kyungbuk, Korea 730-030

declare under our sole responsibility that the product

**Color Laser Printer**  
model "CLP-600, CLP-600N"

to which this declaration relates is in conformity with

R&TTE Directive 1999/5/EC ( Annex II )  
Low Voltage Directive 73/23/EEC  
EMC Directive 89/336/EEC , 92/31/EEC

By application of the following standards

RF : EN 300 328 V1 4 1                      EN 301 893 V1 2 3

.....  
LVD : EN 60950-1 2001-A11

.....  
EMC : EN 55022 1998-A1 2000-A2 2003      EN 55024 1998-A1 2001-A2 2003

.....  
EN61000-3-2 2000                      EN61000-3-3 1995-A1 2001

.....  
EN 301 489-1 V1 6 1                      EN 301 489-17 V1 2 1

### (Manufacturer)

Samsung Electronics Co., Ltd.  
#259, Gongdan-Dong, Gumi-City  
Gyungbuk, Korea 730-030

2005-10-26

(place and date of issue)

Whan-Soon Yim / Senior Manager

(name and signature of authorized person)

### (Representative in the EU)

Samsung Electronics Euro QA Lab.  
Blackbushe Business Park, Saxony Way  
Yateley, Hampshire, GU46 6GG, UK

2005-10-26

(place and date of issue)

Yong-Sang Park / Manager

(name and signature of authorized person)

# 1 Introduction

Nous vous remercions pour l'achat de cette imprimante.

Ce chapitre contient les sections suivantes :

- **Fonctions spéciales**
- **Description de l'imprimante**

## Fonctions spéciales

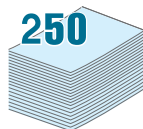
Votre nouvelle imprimante intègre des fonctions spéciales destinées à améliorer la qualité d'impression. Elle offre les avantages suivants :

### Réalisation d'impressions en couleur de haute qualité et rapides.



- Impression dans une gamme complète de couleurs à partir du cyan, du magenta, du jaune et du noir.
- Impression avec une résolution pouvant atteindre 2 400 x 600 ppp (en termes réels). Pour de plus amples informations, reportez-vous à la **Section Logiciel**.
- Votre imprimante imprime du papier au format A4 à raison de 20 pages par minute et du papier au format Letter à raison de 21 pages par minute.

### Utilisation aisée de types de supports variés.



- Le **bac d'alimentation papier standard d'une capacité de 250 feuilles** (bac 1) et le **bac d'alimentation papier optionnel d'une capacité de 500 feuilles** (bac 2) acceptent le papier au format A4/Letter.
- Un **bac papier polyvalent** vous permet d'imprimer sur différents types de supports, tels que les papiers à en-tête, les enveloppes, les étiquettes, les formats personnalisés, les cartes et les papiers épais. Le **bac papier polyvalent** est également capable de contenir jusqu'à 100 feuilles de papier ordinaire.

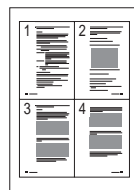
### Création de documents professionnels



- Impression de **filigranes**. Vous pouvez personnaliser vos documents à l'aide d'un filigrane, avec un mot tel que « Confidentiel », par exemple. Pour de plus amples informations, reportez-vous à la **Section Logiciel**.
- Impression de **documents reliés**. Cette fonction permet d'imprimer facilement un document en forme de livre. Une fois les pages imprimées, il vous suffit de les plier et de les agraffer. Pour de plus amples informations, reportez-vous à la **Section Logiciel**.

- Impression de **posters**. Il est possible d'agrandir et d'imprimer le texte et les images de chaque page de votre document sur la feuille de papier sélectionnée puis de les assembler pour former un poster. Pour de plus amples informations, reportez-vous à la **Section Logiciel**.

### Gain de temps et d'argent



- Vous pouvez imprimer sur les deux faces de chaque feuille afin d'économiser le papier (**impression recto-verso**). Pour de plus amples informations, reportez-vous à la **Section Logiciel**.
- Vous pouvez imprimer plusieurs pages sur une même feuille afin d'économiser le papier.
- Vous pouvez utiliser des formulaires pré-imprimés ou des papiers à en-tête. Pour de plus amples informations, reportez-vous à la **Section Logiciel**.
- Cette imprimante permet d'**économiser l'énergie** de façon automatique grâce à une réduction considérable de la consommation électrique en dehors des périodes d'impression.

### Impression sous différents environnements

Vous pouvez imprimer sous **Windows 98SE, Me, NT 4.0, 2000, 2003 et XP**. Windows NT 4.0 n'est pris en charge que sur le modèle CLP-600N.



- Votre imprimante est compatible **Macintosh** et avec **plusieurs SE Linux**.
- Votre imprimante comporte une interface **USB** d'usine.
- Le modèle CLP-600N est équipé d'une carte d'**interface réseau** intégrée de type 10/100 Base TX. Le modèle CLP-600 ne prend pas en charge les interfaces réseau.  
  
Pour utiliser la CLP-600N dans un environnement réseau câblé et sans fil, vous pouvez installer une carte d'interface réseau câblé/sans fil optionnelle. Contactez votre revendeur Samsung ou le point de vente où vous avez fait l'acquisition de votre imprimante. Il est fortement conseillé de faire appel à un technicien qualifié pour installer la carte.

### Fonctions de l'imprimante

Le tableau suivant constitue une vue d'ensemble des fonctions prises en charge par votre imprimante.

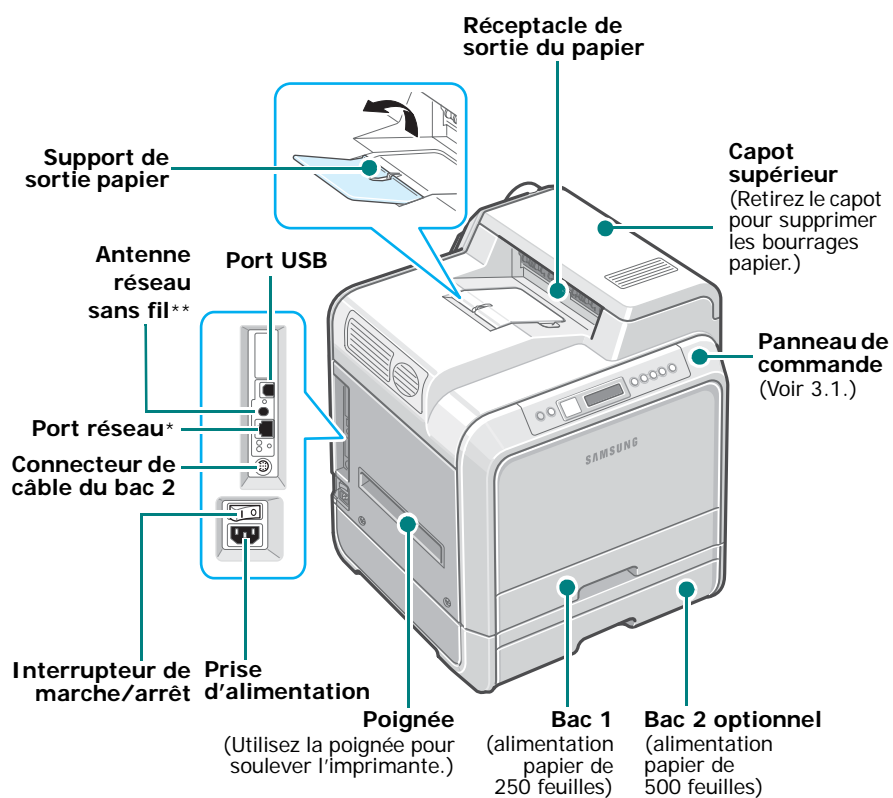
(S : en série, O : option, n/d : non disponible)

Fonctions	CLP-600	CLP-600N
USB 2.0	S	S
Interface réseau (Ethernet 10/100 Base TX)	n/d	S
LAN câblé ou sans fil (Ethernet 10/100 Base TX + LAN sans fil 802.11 a/b/g)	n/d	O

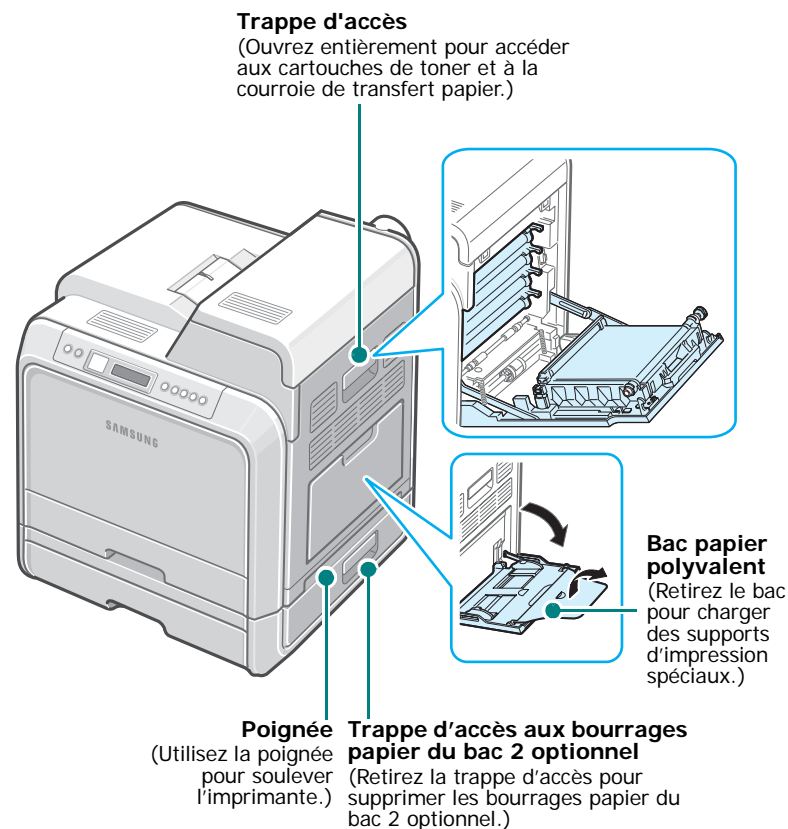
## Description de l'imprimante

Voici les principaux composants de votre imprimante : veuillez noter que toutes les illustrations de ce mode d'emploi proviennent du modèle CLP-600N ; par conséquent, il se peut que certaines pièces soient différentes sur votre imprimante.

### Vue avant



### Vue de droite



\* Seul le modèle CLP-600N dispose d'un port réseau.

\*\* Cette antenne de réseau sans fil est uniquement disponible si vous avez acheté et installé une carte de réseau câblé/sans fil pour le modèle CLP-600N.

**REMARQUE :** La surface du réceptacle de sortie peut s'échauffer si vous imprimez un grand nombre de pages en une seule fois. Évitez de toucher cette surface et empêchez les enfants de s'en approcher.

# 2 Installation de l'imprimante

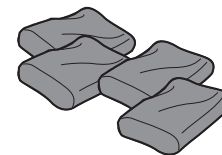
Ce chapitre vous guide pas à pas dans le processus de configuration de votre imprimante.

Ce chapitre contient les sections suivantes :

- **Déballage**
- **Installation des cartouches de toner**
- **Chargement du papier**
- **Connexion du câble de l'imprimante**
- **Mise en marche de l'imprimante**
- **Impression d'une page de démonstration**
- **Modification de la langue d'affichage (CLP-600N uniquement)**
- **Installation du logiciel d'impression**

## Déballage

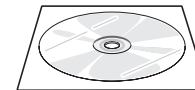
- 1 Retirez l'imprimante et ses composants du carton d'emballage. Vérifiez qu'il ne manque aucun des éléments suivants :



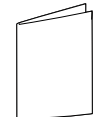
Cartouches de toner



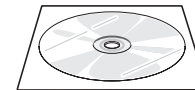
Cordon d'alimentation électrique



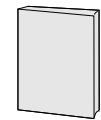
CD du logiciel d'impression



Guide d'installation rapide



CD des utilitaires réseau (CLP-600N uniquement)



Guide de démarrage rapide de l'imprimante réseau (CLP-600N uniquement)

### REMARQUES :

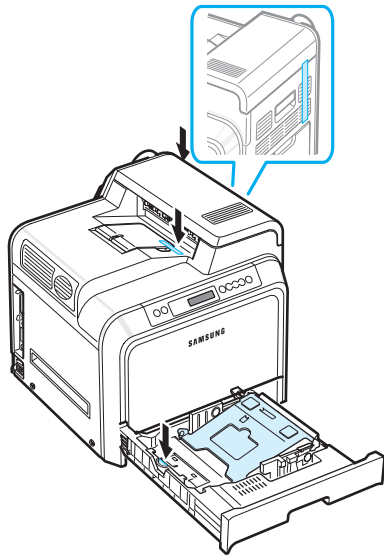
- Si l'un des éléments n'est pas dans le carton ou s'il est endommagé, contactez immédiatement votre distributeur.
- **Certains composants peuvent varier d'un pays à l'autre.**
- Le CD-ROM contient le pilote d'impression, le mode d'emploi et le programme Adobe Acrobat Reader.
- L'aspect du cordon d'alimentation électrique varie en fonction des spécifications en vigueur dans votre pays. Le cordon d'alimentation électrique doit être branché sur une prise reliée à la terre.



**ATTENTION :** L'imprimante pèse 29 kg avec les cartouches de toner et la cassette installées. Soyez prudent lors des opérations de levage et de manipulation. S'il s'avère nécessaire de déplacer l'imprimante, effectuez cette opération à deux. Utilisez les poignées de levage, comme indiqué sur le diagramme (reportez-vous à la page 1.2). Toute tentative individuelle de soulever l'imprimante risque d'entraîner des blessures au niveau du dos.



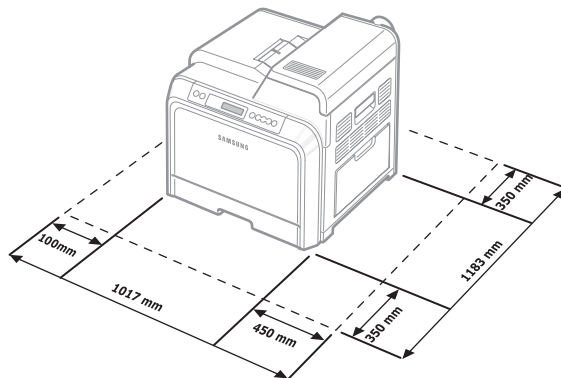
- 2 Retirez avec précaution les bandes adhésives de l'imprimante.



- 3 Sortez ensuite le bac d'alimentation papier de l'imprimante et retirez les bandes adhésives.

- 4 Choisissez un emplacement pour l'imprimante :

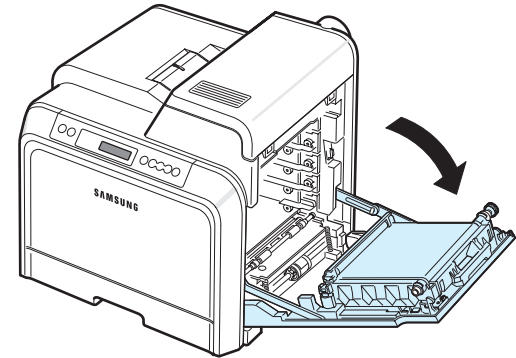
- Laissez un espace suffisant pour ouvrir les bacs et les capots et permettre une ventilation adéquate.
- Choisissez un environnement adéquat :
  - Une surface solide et plane.
  - Loin de l'air rejeté par les climatiseurs, les radiateurs et les ventilateurs.
  - Pas d'exposition à des pics ou des variations brusques de température, de lumière et d'humidité.
  - Propre, sec et non poussiéreux.



**ATTENTION :** Placez votre imprimante sur une surface plane. Sinon, vous risquez d'être confronté à des problèmes d'impression.

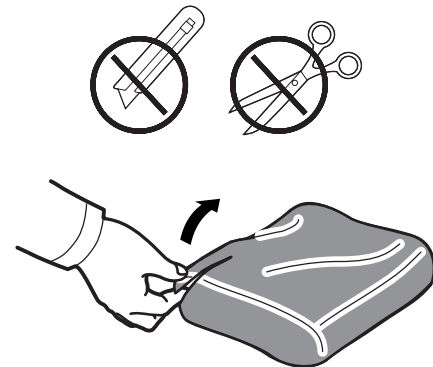
## Installation des cartouches de toner

- 1 Utilisez la poignée pour ouvrir entièrement la trappe d'accès.



**REMARQUE :** La courroie de transfert du papier n'est pas encore installée sur l'imprimante.

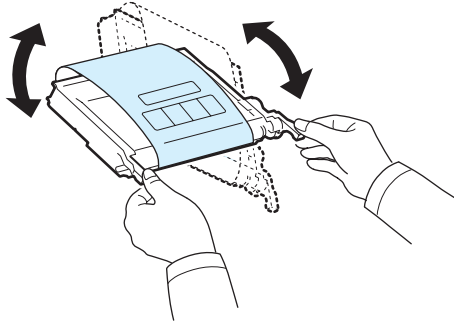
- 2 Sortez les cartouches de toner de leur emballage.



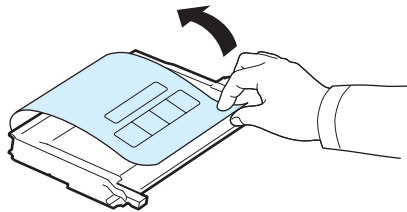
### ATTENTION :

- N'utilisez pas d'objets pointus comme un couteau ou des ciseaux pour enlever l'emballage des cartouches de toner. Vous risqueriez d'endommager la surface des cartouches de toner.
- Évitez d'exposer les cartouches de toner à la lumière plus de 2 ou 3 minutes. Recouvrez-les de papier pour les protéger si besoin est.
- Ne touchez pas la surface verte, le tambour OPC, située à l'avant de chaque cartouche de toner, avec la main ou un matériau quelconque. Utilisez la poignée de la cartouche pour éviter de toucher la zone en question.

- 3 Saisissez les deux poignées de la cartouche de toner et remuez celle-ci doucement afin de répartir l'encre de façon uniforme à l'intérieur.

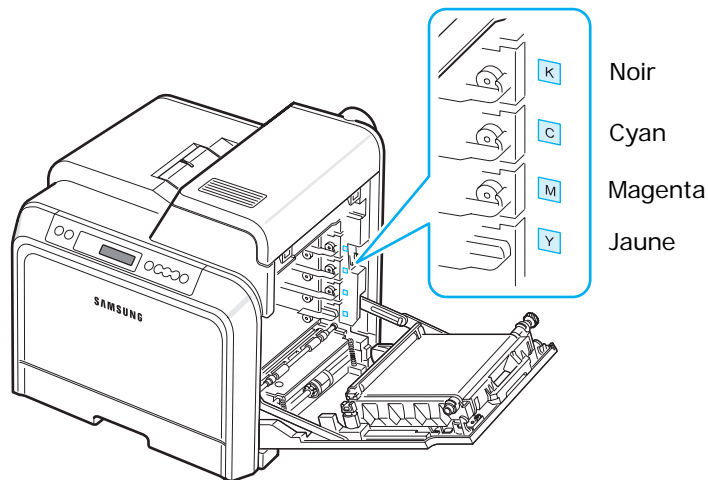


- 4 Placez les cartouches de toner sur une surface plane, comme indiqué, et retirez le papier recouvrant les cartouches de toner en ôtant la bande adhésive.

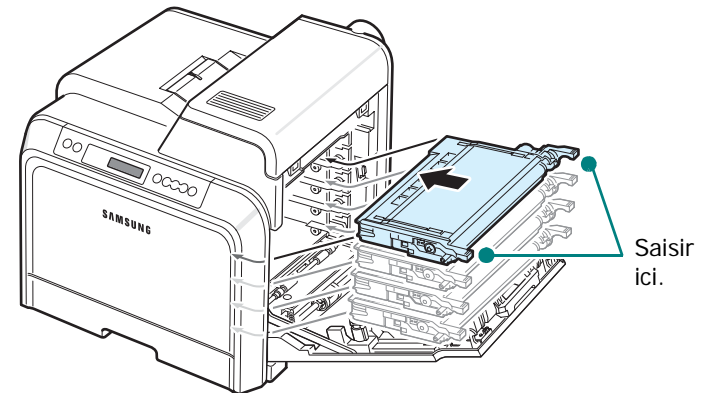


**REMARQUE :** Si vous recevez de l'encre sur vos vêtements, essuyez-les avec un chiffon sec et lavez-les à l'eau froide. L'eau chaude fixe l'encre sur le tissu.

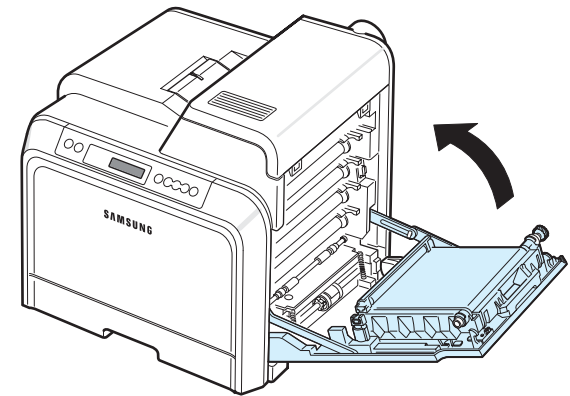
- 5 Sur la paroi interne droite de l'imprimante, une étiquette indique l'emplacement de chaque cartouche.



- 6 Saisissez chaque cartouche de toner par ses poignées. Alignez les cartouches de toner sur les emplacements de l'imprimante et insérez-les dans les positions correspondantes et dans l'ordre suivant : Jaune, Magenta, Cyan puis Noir. Enfoncez-les jusqu'à entendre un déclic.



- 7 Refermez la trappe d'accès. Assurez-vous qu'elle est bien fermée.



**ATTENTION :** Si la trappe d'accès n'est pas correctement refermée, l'imprimante ne pourra pas fonctionner.

**REMARQUE :** Lorsque vous imprimez du texte à 5 % de couverture, l'autonomie de la cartouche est d'environ 4 000 pages pour le noir et blanc.

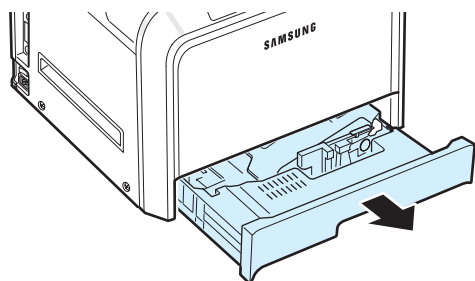


## Chargement du papier

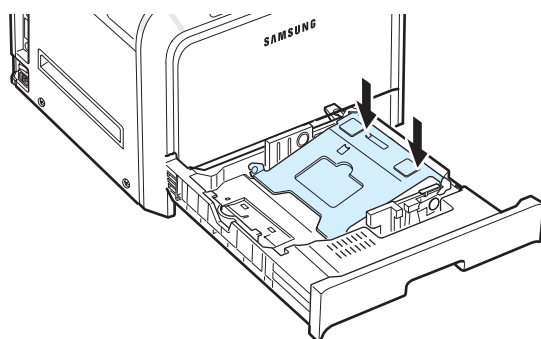
Le bac (bac 1) peut contenir un maximum de 250 feuilles de papier ordinaire. Vous pouvez utiliser du papier au format A4 et Letter.

Chargement du papier :

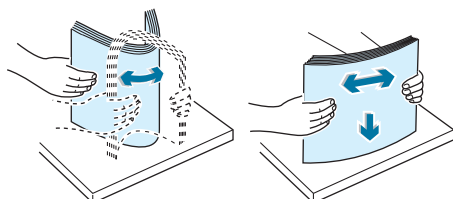
- 1 Retirez le bac de l'imprimante.



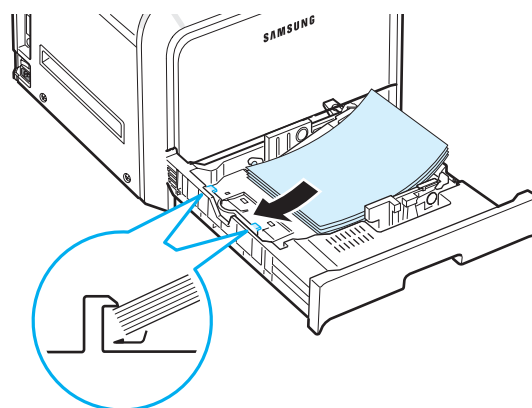
- 2 Abaissez le plateau métallique jusqu'à ce qu'un déclic indique qu'il est bien en place.



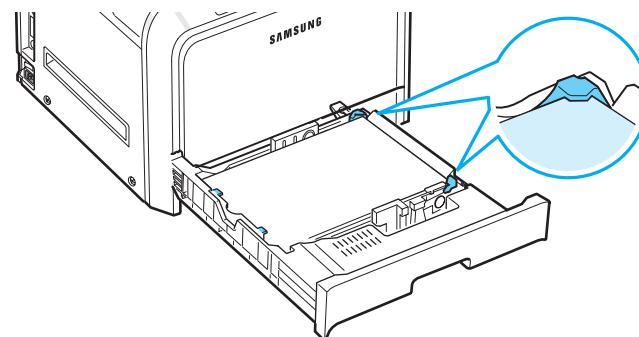
- 3 Déramez les feuilles de papier pour séparer les pages, puis ventilez-les en les tenant par le bord. Tapotez les bords de la pile sur une surface plane pour l'égaliser.



- 4 Chargez le papier, face à imprimer vers le haut.



Assurez-vous de ne pas surcharger le bac et que les quatre coins sont bien à plat sous les supports d'angle comme indiqué ci-dessous. Si vous surchargez le bac, vous risquez de provoquer un bouchage papier.

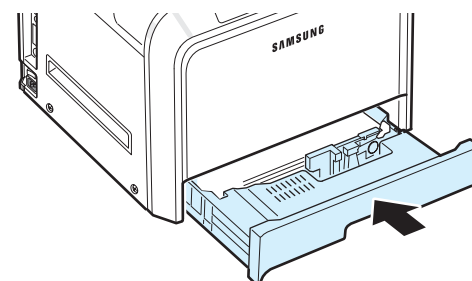


---

**REMARQUE :** Pour changer le format de papier dans le bac, reportez-vous à la section « Modification du format de papier dans le bac » à la page 2.5.

---

- 5 Remettez le bac en place dans l'imprimante.



---

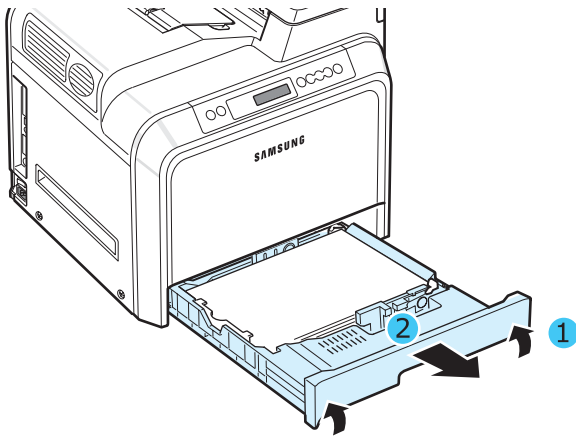
**REMARQUE :** Une fois le papier en place, vous devez configurer votre imprimante pour le type, le format, et l'alimentation du papier que vous avez chargé. Pour de plus amples informations, reportez-vous à la **Section Logiciel**.

---

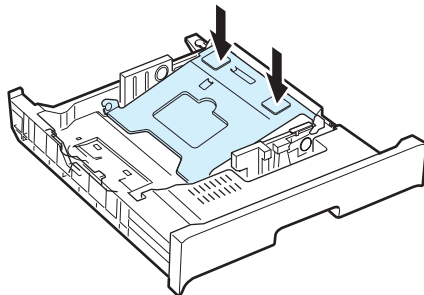
## Modification du format de papier dans le bac

Selon le pays, le bac est réglé par défaut sur le format Letter ou A4. Pour passer du format par défaut à un format A4 ou Letter, ajustez en conséquence le guide-papier.

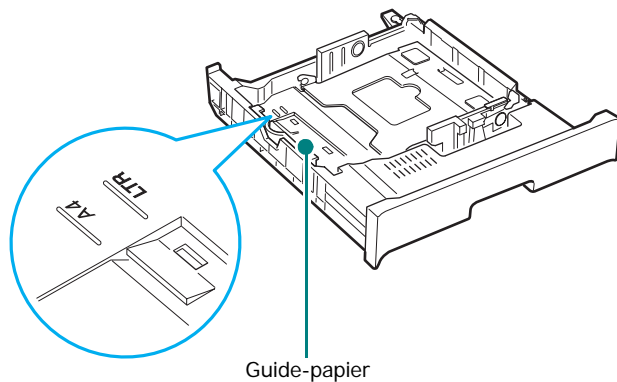
- 1 Ouvrez le bac. Une fois le bac ouvert, soulevez légèrement sa partie avant pour le dégager de l'imprimante. Retirez le papier du bac.



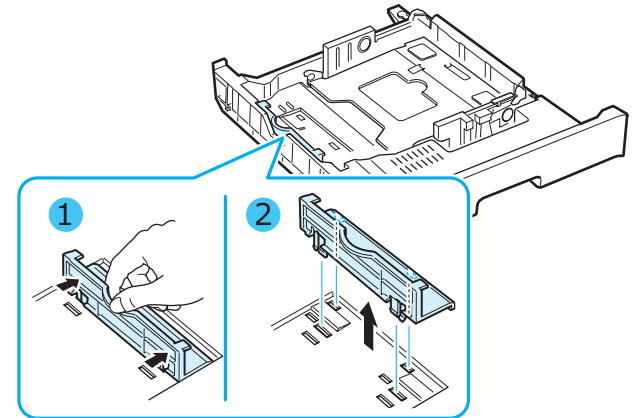
- 2 Abaissez le plateau métallique jusqu'à ce qu'un déclic indique qu'il est bien en place.



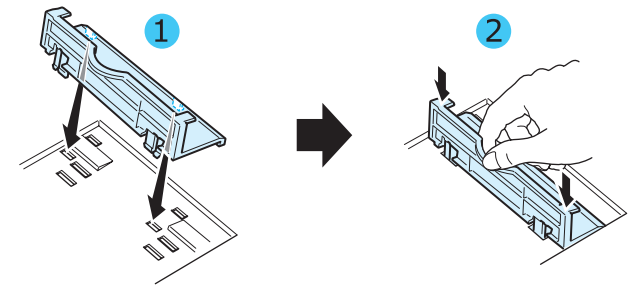
- 3 Levez le guide-papier et placez-le sur la position correspondant au format de papier que vous chargez.



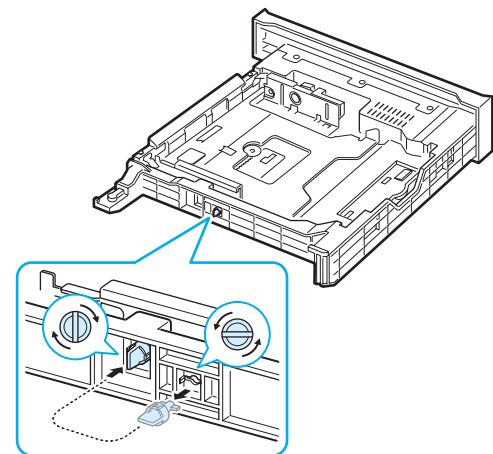
Pour retirer le guide-papier, tournez-le légèrement sur votre droite pour libérer les leviers de verrouillage situés au bas du guide, puis dégagez-le en le tirant vers le haut.



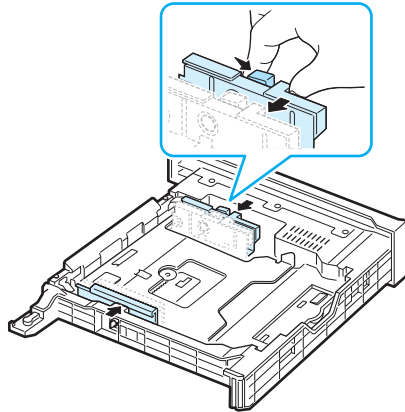
Pour placer le guide-papier dans la position souhaitée, introduisez les leviers de verrouillage situés au bas du guide dans l'emplacement correspondant au papier de votre choix, puis poussez jusqu'à ce qu'ils se mettent en place.



- 4 En maintenant la poignée de la butée blanche à l'arrière du bac, tournez-la dans le sens contraire des aiguilles d'une montre puis retirez-la du bac. Une fois retirée, insérez la butée dans l'autre orifice puis tournez-la dans le sens des aiguilles d'une montre pour la verrouiller.

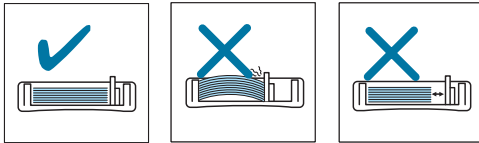


- 5 Saisissez le guide de largeur du papier, comme indiqué, et amenez-le au contact de la pile de papier sans pression excessive. Évitez d'appuyer le guide trop fortement contre le bord du papier car celui-ci risquerait de se gondoler.

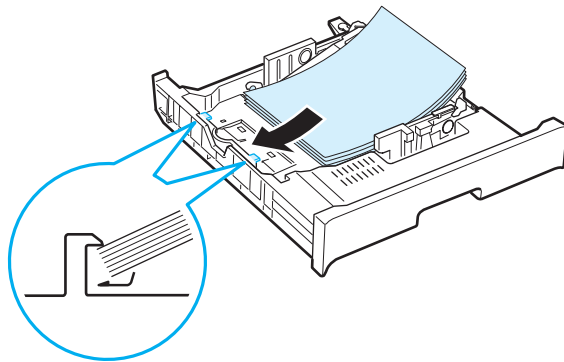


**REMARQUES :**

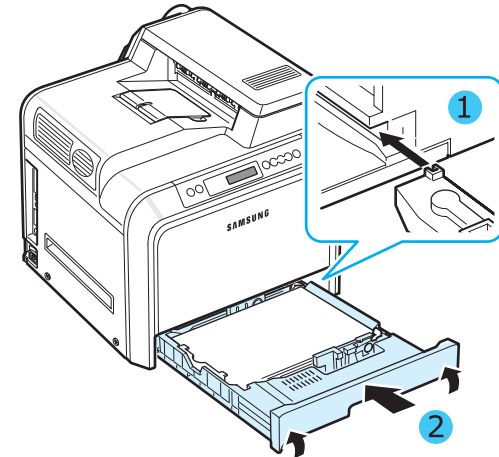
- Ne poussez pas le guide de largeur trop loin pour éviter de plier le papier.
- Si vous n'ajustez pas correctement le guide de largeur, vous risquez de provoquer un bouchage papier.



- 6 Chargez le papier, face à imprimer vers le haut. Pour de plus amples informations, reportez-vous aux étapes 4 et 5 à la page 2.4.



- 7 Pour remettre le bac en place, abaissez la face arrière, alignez le bac sur l'emplacement prévu et introduisez-le dans l'imprimante.



## Connexion du câble de l'imprimante

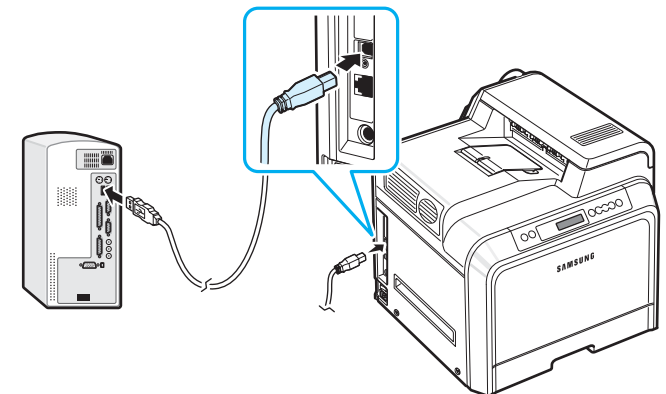
### Pour l'impression en mode local

Pour imprimer depuis votre ordinateur en mode local, vous devez relier l'imprimante à ce dernier à l'aide d'un câble USB (Universal Serial Bus).

Si vous imprimez à partir d'un Macintosh, utilisez uniquement un câble USB.

**REMARQUE :** Un câble USB certifié est nécessaire pour connecter l'imprimante au port USB de l'ordinateur. Utilisez un câble compatible USB 2.0 dont la longueur ne dépasse pas 3 m.

- 1 Vérifiez que l'imprimante et l'ordinateur sont tous les deux hors tension.
- 2 Branchez le câble USB de l'imprimante dans le connecteur situé à l'arrière (à gauche) de l'imprimante.



- 3 Connectez l'autre extrémité du câble au port USB de votre ordinateur.

**REMARQUE :** Pour imprimer via l'interface USB, vous devez utiliser un système d'exploitation Windows 98SE, Me, 2000, 2003 ou XP ou un Macintosh avec OS 10.3 ~ 10.4.

## Pour l'impression en réseau

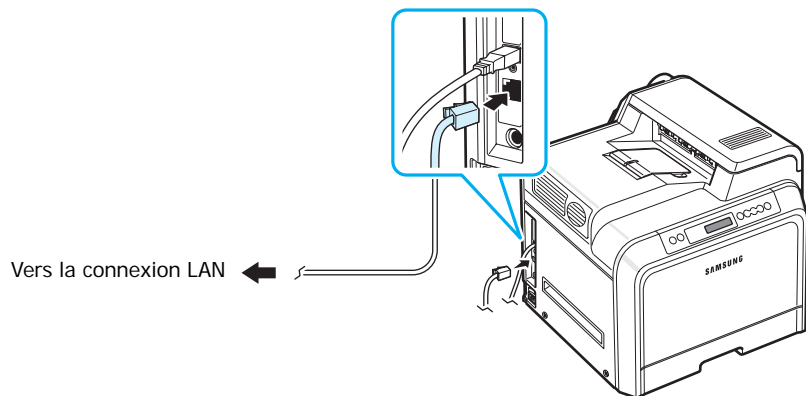
(CLP-600N uniquement)

Vous pouvez brancher l'imprimante en réseau à l'aide d'un câble Ethernet (câble UTP doté d'un connecteur RJ-45). Le modèle CLP-600N intègre une carte d'interface réseau.

Pour utiliser l'imprimante dans un environnement réseau câblé et sans fil, vous devez installer une carte d'interface réseau câblé/sans fil optionnelle. Contactez votre revendeur Samsung ou le point de vente où vous avez fait l'acquisition de votre imprimante. Il est fortement conseillé de faire appel à un technicien qualifié pour installer la carte.

### Utilisation d'un câble Ethernet

- 1 Vérifiez que l'imprimante et l'ordinateur sont tous les deux hors tension.
- 2 Branchez l'une des extrémités du câble Ethernet sur le port réseau Ethernet de l'imprimante (partie arrière gauche).

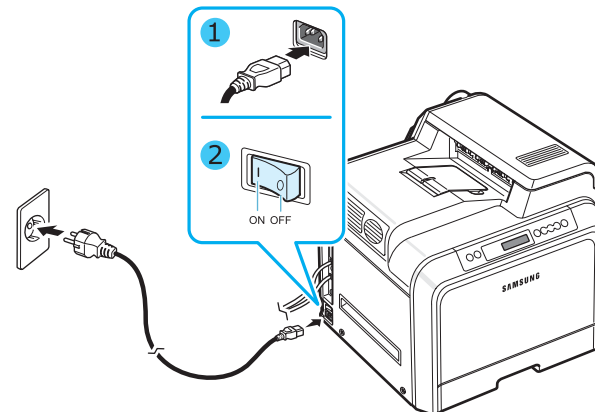


- 3 Branchez l'autre extrémité du câble sur une connexion LAN.

**REMARQUE :** Une fois l'imprimante installée, vous devez configurer les paramètres réseau sur le panneau de commande. Reportez-vous à la page 8.1. Vous pouvez utiliser le logiciel fourni avec la carte. Consultez le mode d'emploi de l'imprimante réseau.

## Mise en marche de l'imprimante

- 1 Branchez le cordon d'alimentation électrique dans la prise située à l'arrière de l'imprimante (à gauche).
- 2 Branchez l'autre extrémité sur une prise avec mise à la terre, puis allumez l'imprimante.



### ATTENTION :

- Certains éléments à l'intérieur de l'imprimante peuvent chauffer lorsque l'imprimante est sous tension ou une fois l'impression terminée. Veillez à ne pas vous brûler si vous devez accéder à la partie interne de l'imprimante.
- Évitez de démonter l'imprimante lorsqu'elle est allumée ou sous tension, vous risqueriez de recevoir une décharge électrique.

## Impression d'une page de démonstration

Imprimez une page de démonstration afin de vous assurer que l'imprimante fonctionne correctement.

Pour imprimer une page de démonstration :

En mode prêt, appuyez sur la touche **On Line/Continue** (☺) du panneau de contrôle et maintenez-la enfoncée pendant 2 secondes pour imprimer une page démo.

Une page de démonstration indiquant toutes les fonctions et les capacités de l'imprimante s'imprime.

## Modification de la langue d'affichage *(CLP-600N uniquement)*

Pour modifier la langue d'affichage du panneau de commande, procédez comme suit :

- 1 En mode prêt, appuyez sur la touche **Menu** (☰) du panneau de commande jusqu'à ce que le message « Configuration » s'affiche en bas de l'écran.
- 2 Appuyez sur la touche **Enter** (⌘) pour accéder au menu.
- 3 Appuyez sur la touche **Enter** (⌘) lorsque le message « Langue LCD » s'affiche en bas de l'écran.
- 4 Appuyez sur la touche de défilement (⏪ ou ⏩) jusqu'à ce que la langue souhaitée s'affiche à l'écran.
- 5 Appuyez sur la touche **Enter** (⌘) pour enregistrer la sélection.
- 6 Appuyez sur la touche **On Line/Continue** (↔) pour revenir en mode prêt.

## Installation du logiciel d'impression

*Vous devez installer le logiciel à l'aide du CD-ROM fourni, une fois votre imprimante configurée et connectée à votre ordinateur. Pour de plus amples informations, reportez-vous à la **Section Logiciel**.*

Le CD-ROM permet d'installer les logiciels suivants :

### Programmes Windows

Vous pouvez installer le logiciel d'impression suivant à l'aide du CD-ROM.

- **Pilote d'impression** pour Windows. Ce pilote permet d'exploiter toutes les fonctions de votre imprimante. Pour de plus amples informations sur l'installation du pilote d'imprimante Samsung, reportez-vous à la **Section Logiciel**.
- **SmartPanel**. Apparaît en cas d'erreur d'impression. Pour de plus amples informations sur l'installation du programme SmartPanel, reportez-vous à la **Section Logiciel**.

### Pilote d'impression pour Macintosh

Votre imprimante vous permet d'imprimer à partir d'un Macintosh. Pour de plus amples informations sur l'installation du logiciel d'impression et sur l'impression à partir d'un Macintosh, reportez-vous à la **Section Logiciel**.

### Pilote Linux

Votre imprimante vous permet d'imprimer à partir d'un ordinateur fonctionnant sous Linux. Pour de plus amples informations sur l'installation du pilote Linux et sur l'impression à partir d'un environnement Linux, reportez-vous à la **Section Logiciel**.

## Configuration requise

Avant de commencer, vérifiez que votre système répond à la configuration minimale requise. Votre imprimante prend en charge les systèmes d'exploitation suivants.

- Windows 98SE, Me, NT 4.0, 2000, 2003 et XP : le tableau suivant indique les configurations Windows requises.

Élément	Configuration minimale	
Système d'exploitation	Windows 98SE, Me, NT 4.0, 2000, 2003, XP	
Mémoire vive (RAM)	98SE/Me	32 Mo
	NT 4.0/2000	64 Mo
	XP	128 Mo
	2003	256 Mo
Espace disque disponible	98SE, Me, NT 4.0, 2000, 2003, XP	300 Mo
Internet Explorer	5.0 ou supérieur	

### REMARQUES :

- Pour Windows NT 4.0, 2000, 2003 et XP, l'installation du logiciel relève en principe de l'administrateur système.
- Windows NT 4.0 n'est pris en charge que sur le modèle CLP-600N.
- Mac OS 10.3 ~ 10.4 : pour de plus amples informations, reportez-vous à la **Section Logiciel**.
- Systèmes d'exploitation Linux : pour de plus amples informations, reportez-vous à la **Section Logiciel**.

## Caractéristiques du pilote d'impression

Les pilotes de votre imprimante prennent en charge les fonctions standard suivantes :

- Sélection de la source d'alimentation papier
- Format de papier, orientation et type de support
- Nombre de copies

Le tableau suivant énumère les différentes fonctions prises en charge par vos pilotes d'impression.

Fonction	Pilote d'impression		
	Windows 98SE, Me, NT 4.0, 2000, 2003, XP	Linux	Macintosh (CUPS)
Mode Couleur	O	N	O
Option de qualité d'impression	O	O	O
Impression de posters	O	N	N
Impression recto-verso	O	N	N
Plusieurs pages par feuille (N pages sur 1)	O	O	O
Ajustement à la page	O	N	N
Impression à l'échelle	O	N	O
Impression en livret	O	N	N
Source différente pour la première page	O	N	O
Filigrane	O	N	N
Surimpression*	O	N	N

\* La fonction Surimpression n'est pas prise en charge dans NT 4.0.

---

**REMARQUE** : Pour de plus amples informations sur l'installation du logiciel et l'utilisation de ses fonctions, reportez-vous à la **Section Logiciel**.

---

# 3 Utilisation du panneau de commande

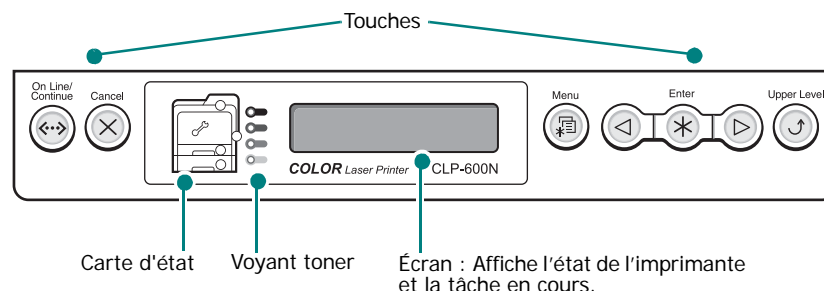
Ce chapitre décrit l'utilisation du panneau de commande de l'imprimante.

Ce chapitre contient les sections suivantes :

- **Le panneau de commande**
- **Utilisation des menus du panneau de commande (CLP-600N uniquement)**

## Le panneau de commande

Le panneau de commande situé en haut à droite de votre imprimante CLP-600N se compose d'un écran et de sept touches. Le panneau de commande du modèle CLP-600 ne dispose que de deux touches et n'a pas d'écran.



\* L'illustration représente le panneau de commande d'une CLP-600N.










## Écran (CLP-600N uniquement)


Message	Description
Prêt	<ul style="list-style-type: none"><li>• L'imprimante est en ligne et prête à imprimer.</li><li>• Si vous appuyez sur la touche <b>On Line/Continue</b>, l'imprimante passe en mode hors ligne.</li></ul>
Hors ligne	<ul style="list-style-type: none"><li>• L'imprimante est hors ligne et ne peut pas imprimer.</li><li>• Si vous appuyez sur la touche <b>On Line/Continue</b>, l'imprimante passe en mode en ligne.</li></ul>
En cours...	<ul style="list-style-type: none"><li>• Une impression est en cours.</li><li>• Pour interrompre l'impression, appuyez sur la touche <b>Cancel</b>.</li></ul>
En veille...	<ul style="list-style-type: none"><li>• L'imprimante est en mode économie d'énergie. Sa consommation électrique est réduite. Dès que l'imprimante reçoit des données ou que vous appuyez sur une touche, l'imprimante passe en mode en ligne.</li><li>• Pour désactiver le mode économie d'énergie ou modifier le délai de mise en veille, reportez-vous à la page 3.4.</li></ul>

Pour obtenir la liste complète des messages de l'imprimante, reportez-vous à la section « Signification des messages d'erreur » à la page 7.15.

## Touches



Touche	Description	
 (carte d'état)	En cas de bourrage papier, un témoin s'allume à l'emplacement concerné sur la carte d'état afin que vous puissiez facilement le localiser. Si vous utilisez la CLP-600N, l'écran du panneau de commande affichera également le message d'erreur correspondant indiquant l'emplacement du bourrage. Pour plus d'informations sur la signification des voyants et messages d'erreur, reportez-vous au 7.4.	
 (voyant toner) * Si la courroie de transfert du papier n'est pas installée dans l'imprimante, les voyants d'encre n'indiquent pas l'état de la cartouche d'encre.	Activé	Lorsqu'une cartouche de toner est vide, le témoin correspondant s'allume, en indiquant la couleur de celle-ci. Remplacez la cartouche de toner en question. Reportez-vous à la page 6.4. De plus, si vous installez une cartouche de toner incorrecte, le témoin correspondant s'allume. Installez uniquement des cartouches Samsung conçues pour votre imprimante. Autrement, si la cartouche a été installée dans le mauvais emplacement, un témoin d'alerte s'allume. Installez chaque cartouche dans l'emplacement approprié.
	Clignotant	Lorsqu'une cartouche d'encre est presque vide, un témoin correspondant indiquant la couleur de la cartouche se met à clignoter. Commandez une nouvelle cartouche. Vous pouvez améliorer provisoirement la qualité d'impression en secouant la cartouche afin de redistribuer le reste d'encre. Reportez-vous à la page 6.2.
 Menu	Cette touche n'est disponible que sur le modèle CLP-600N. • Permet d'accéder au mode menu. • En mode menu, permet de naviguer dans les menus.	
 Enter	Cette touche n'est disponible que sur le modèle CLP-600N. En mode menu, permet de sélectionner l'option affichée ou de confirmer la modification d'un réglage. L'option sélectionnée est accompagnée d'un astérisque *.	
	Cette touche n'est disponible que sur le modèle CLP-600N. En mode menu, permet de naviguer dans les sous-menus ou de configurer les options. La touche  permet de passer à l'option suivante et la touche  de revenir à l'option précédente.	
 Cancel	• Permet d'annuler l'impression en cours. • En mode menu, permet de revenir en mode prêt.	
 Upper Level	Cette touche n'est disponible que sur le modèle CLP-600N. En mode menu, permet de revenir au menu supérieur.	

Touche	Description	
 On Line/ Continue	<ul style="list-style-type: none"> <li>• Permet d'aller et venir entre le mode en ligne et le mode hors ligne.</li> <li>• En mode menu, permet de revenir en mode prêt.</li> </ul> La couleur de la touche <b>On Line/Continue</b> indique l'état de l'imprimante.	
Vert	Allumé	L'imprimante est en ligne et peut recevoir des données.
	Clignotant	<ul style="list-style-type: none"> <li>• Un clignotement lent indique que l'imprimante reçoit des données.</li> <li>• Un clignotement rapide indique que l'imprimante reçoit et imprime des données.</li> </ul>
Rouge	Allumé	Consultez le message affiché ou SmartPanel. Pour plus d'informations sur la signification des messages, reportez-vous à la page 7.15.
	Clignotant	Une erreur mineure est apparue et l'imprimante attend qu'elle soit corrigée. Consultez le message affiché ou SmartPanel. Une fois l'erreur corrigée, l'impression reprend. Appuyez sur cette touche pour ignorer cet avertissement.
Éteint	<ul style="list-style-type: none"> <li>• L'imprimante est hors ligne et ne peut pas imprimer.</li> <li>• L'imprimante est en mode économie d'énergie. L'imprimante repasse en ligne dès qu'elle reçoit des données.</li> </ul>	



## Utilisation des menus du panneau de commande

(CLP-600N uniquement)

Différents menus vous permettent de modifier facilement les paramètres de l'imprimante. Le diagramme qui figure sur la page 3.3 présente ces menus et toutes les options qu'ils proposent. Les options de chaque menu et les valeurs pouvant être sélectionnées sont décrites plus en détail dans les tableaux à partir de la page 3.4.

### Accès aux menus du panneau de commande

Vous pouvez configurer l'imprimante à partir du panneau de commande.

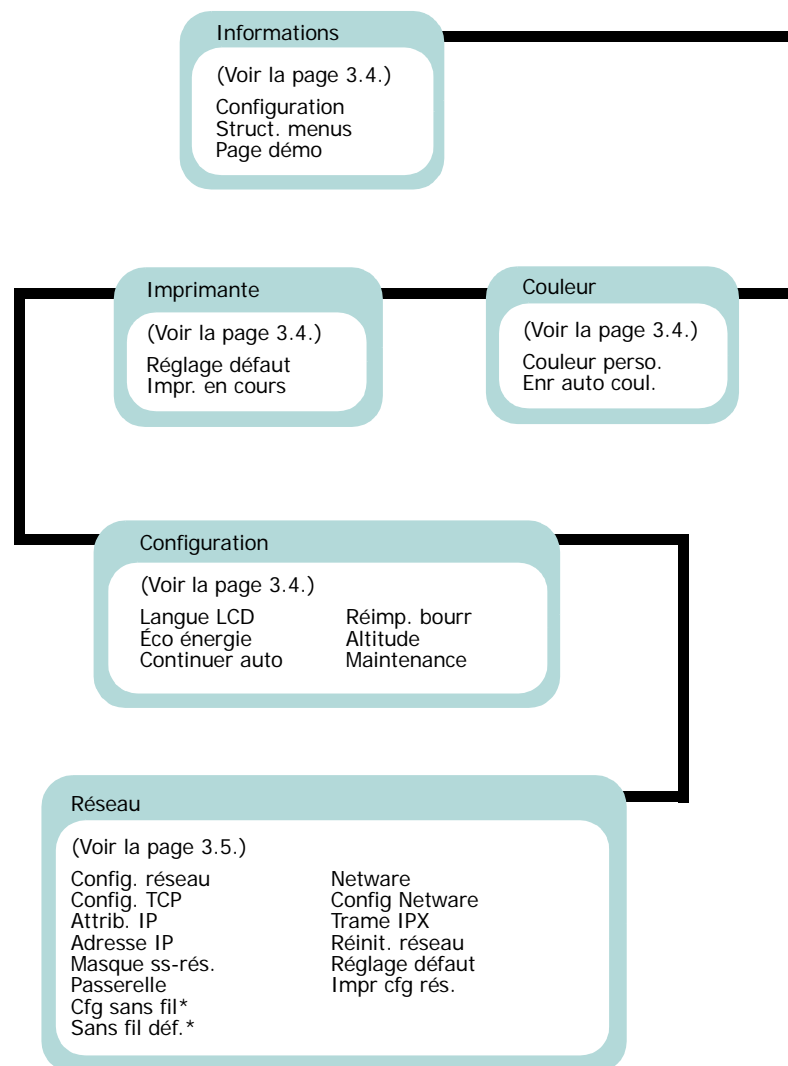
- 1 En mode prêt, appuyez sur la touche **Menu** (☰) jusqu'à voir apparaître le menu souhaité sur la ligne inférieure de l'écran.
- 2 Appuyez sur la touche **Enter** (⌘) pour accéder au menu.
- 3 Appuyez sur les touches de navigation (◀ ou ▶) jusqu'à ce que l'option désirée s'affiche en bas de l'écran.
- 4 Appuyez sur la touche **Enter** (⌘) pour valider votre choix.
- 5 Si l'option sélectionnée comporte des sous-options, répétez les étapes 3 et 4.
- 6 Appuyez sur les touches de navigation (◀ ou ▶) jusqu'à ce que l'option désirée s'affiche en bas de l'écran.
- 7 Appuyez sur la touche **Enter** (⌘) pour valider la valeur saisie ou votre choix.  
Un astérisque (\*) apparaît à côté de votre sélection sur l'écran, indiquant que cette option est désormais définie par défaut.
- 8 Pour quitter le menu, appuyez plusieurs fois sur la touche **Upper Level** (⌂) ou sur la touche **Cancel** (✕).

Après 60 secondes d'inactivité (si aucune touche n'a été activée), l'imprimante revient automatiquement en mode prêt.

**REMARQUE :** Les paramètres d'impression saisis à partir d'un pilote d'imprimante sur un ordinateur connecté l'emportent sur les paramètres saisis à l'aide du panneau de commande.

## Structure des menus du panneau de commande

Les menus du panneau de commande permettent de configurer l'imprimante. Le panneau de commande permet d'accéder aux menus suivants :



\* Ce menu ne s'affiche que si le système dispose d'une carte d'interface réseau câblé/sans fil optionnelle.

## Menu Informations

Ce menu permet d'imprimer des pages contenant toutes les informations relatives à l'imprimante et à sa configuration.

Élément	Description
Configuration	La page de configuration décrit la configuration actuelle de l'imprimante. Voir la page 6.1.
Struct. menus	La carte de menu présente l'aspect et les paramètres actuels de chaque élément du menu du panneau de commande.
Page démo	La page démo vous permet de vérifier le bon fonctionnement de votre imprimante.

## Menu Couleur

Permet de régler la couleur.

(\* : réglage par défaut)

Élément	Description
Couleur perso.	<p>Cette option vous permet d'ajuster le contraste, couleur par couleur.</p> <p><b>CMJN</b> : Permet d'ajuster le contraste de l'encre dans chaque cartouche de toner.</p> <ul style="list-style-type: none"><li>• <b>Par défaut</b> : Permet un réglage automatique optimal des couleurs.</li><li>• <b>Réglage manuel</b> : Permet de régler manuellement le contraste de couleur pour chaque cartouche.</li></ul> <hr/> <p><b>REMARQUE</b> : Utilisez le réglage <b>Par défaut</b> pour obtenir une qualité de couleur optimale.</p>
Enr auto coul.*	<p>Cet élément de menu vous permet de régler la position des textes ou graphiques en couleur pour faire correspondre la position des couleurs imprimées à celle de votre écran.</p> <p><b>Exéc. maint.</b> : L'imprimante lance le processus d'enregistrement automatique de couleur.</p>

\* Veuillez utiliser manuellement **Enr auto coul.** après avoir déplacé votre imprimante.

## Menu Imprimante

Permet de réinitialiser les réglages de l'imprimante ou d'annuler une impression en cours.

Élément	Description
Réglage défaut	Permet de restaurer les réglages par défaut de l'imprimante tels que définis en usine.
Impr. en cours	Cette option permet d'annuler l'impression en cours et de la supprimer du tampon d'impression.

## Menu Configuration

Le menu **Configuration** permet de configurer différentes fonctions de l'imprimante.

(\* : réglage par défaut)

Élément	Description
Langue LCD	<p>Options : Anglais, Tchèque, Danois, Néerlandais, Finlandais, Français, Allemand, Hongrois, Italien, Norvégien, Polonais, Portugais, Russe, Espagnol, Suédois, Turc</p> <p>L'option de langue d'affichage permet de sélectionner la langue utilisée sur l'écran du panneau de commande et pour l'impression de pages d'information.</p>
Éco énergie	<p>Options : 5 minutes, 10 minutes, 15 minutes, 30 minutes, 45 minutes, 60 minutes, 120 minutes</p> <p>En l'absence de réception de données pendant un certain temps, la consommation électrique de l'imprimante est réduite de façon automatique. Définissez le délai d'attente avant que l'imprimante ne passe en mode d'économie d'énergie.</p>

Élément	Description
Continuer auto	<p>Options : Désactivé, Activé</p> <p>Cette option détermine si l'imprimante doit continuer ou non une impression lorsque le format de papier défini dans les réglages ne correspond pas à celui du papier chargé.</p> <ul style="list-style-type: none"> <li>• <b>Désactivé</b> : En cas de disparité, le message correspondant s'affiche et l'imprimante reste hors ligne jusqu'à ce que vous insériez du papier au format adéquat.</li> <li>• <b>Activé</b> : Un message d'erreur apparaît si le format de papier défini dans les réglages ne correspond pas à celui du papier chargé. L'imprimante se met hors ligne pendant 30 secondes, puis supprime automatiquement le message et reprend l'impression.</li> </ul>
Réimp. bourr	<p>Options : Désactivé, Activé</p> <p>Cette option détermine le comportement de l'imprimante en cas de bourrage papier.</p> <ul style="list-style-type: none"> <li>• <b>Désactivé</b> : L'imprimante ne réimprime pas les pages. Ce réglage permet d'augmenter les performances d'impression.</li> <li>• <b>Activé</b> : L'imprimante réimprime automatiquement les pages une fois le bourrage papier supprimé.</li> </ul>
Altitude	<p>Options : Plaine, Élevée, Alt. moyenne, Alt. supér.</p> <p>Vous pouvez optimiser la qualité d'impression en fonction de votre altitude.</p>
Maintenance	<p>Cette option permet d'effectuer la maintenance de la cartouche de toner et d'autres consommables.</p> <ul style="list-style-type: none"> <li>• <b>Vérif. autres</b> : Cet élément vous permet de visualiser l'état d'utilisation des consommables. <ul style="list-style-type: none"> <li>- <b>Four</b></li> <li>- <b>Roul. Bac poly, Rouleau Bac 1, Rouleau Bac 2</b> : Ces éléments ne concernent que les techniciens de maintenance.</li> </ul> </li> <li>• <b>Épuis. immin.</b> : Cette option permet de déterminer le comportement de l'imprimante lorsque le niveau des consommables est faible. <ul style="list-style-type: none"> <li><b>Désactivé</b> : L'imprimante n'affiche pas de message d'avertissement.</li> <li><b>Activé</b> : L'imprimante affiche un message d'avertissement.</li> </ul> </li> </ul>

## Menu Réseau

Ce menu vous permet de configurer la carte d'interface réseau installée dans l'imprimante selon la configuration du réseau. Vous pouvez mettre à niveau le logiciel de la carte d'interface réseau et imprimer la configuration.

(\* : réglage par défaut)

Élément	Description
Config. réseau	<p>Options : Oui, Non</p> <p>Indiquez si vous souhaitez ou non configurer le réseau.</p> <p>Si vous sélectionnez <b>Oui</b>, vous pouvez configurer les options des menus TCP/IP et Netware.</p> <p>Si vous sélectionnez <b>Oui</b>, les options suivantes sont disponibles : <b>Config. TCP</b>, <b>Cfg sans fil</b>, et <b>Netware</b>.</p>
Config. TCP	<p>Options : Oui, Non</p> <p>Indiquez si vous souhaitez ou non définir l'adresse IP.</p> <p>Si vous sélectionnez <b>Oui</b>, vous pouvez définir les paramètres de l'adresse IP.</p> <p>Si vous sélectionnez <b>Oui</b>, l'option <b>Attrib. IP</b> apparaît à l'écran. Vous pouvez sélectionner le mode d'obtention de l'adresse IP.</p>
Attrib. IP	<p>Options : Statique, BOOTP, DHCP</p> <p>Cette option est disponible uniquement si l'option <b>Config. TCP</b> est réglée sur <b>Oui</b>.</p> <ul style="list-style-type: none"> <li>• <b>Statique</b> : Vous pouvez entrer manuellement une adresse IP, un masque de sous-réseau et une passerelle.</li> <li>• <b>BOOTP</b> : C'est le serveur BOOTP qui vous attribue automatiquement une adresse IP.</li> <li>• <b>DHCP</b> : C'est le serveur DHCP qui vous attribue automatiquement une adresse IP.</li> </ul>
Adresse IP	<p>Cette option n'est disponible que si l'option <b>Attrib. IP</b> est réglée sur <b>Statique</b>. Elle permet de saisir une adresse IP manuellement. Utilisez les touches de navigation pour régler la valeur du premier octet entre 0 et 255, puis appuyez sur la touche <b>Enter</b>.</p> <p>Réglez la valeur du deuxième au quatrième octet de la même manière.</p>

Élément	Description
Masque ss-rés.	Cette option est disponible uniquement si l'option <b>Attrib. IP</b> est réglée sur <b>Statique</b> . Elle permet de saisir un masque de sous-réseau manuellement. Utilisez les touches de navigation pour régler la valeur du premier octet entre 0 et 255, puis appuyez sur la touche <b>Enter</b> . Réglez la valeur du deuxième au quatrième octet de la même manière.
Passerelle	Cette option est disponible uniquement si l'option <b>Attrib. IP</b> est réglée sur <b>Statique</b> . Elle permet de saisir une passerelle manuellement. Utilisez les touches de navigation pour régler la valeur du premier octet entre 0 et 255, puis appuyez sur la touche <b>Enter</b> . Réglez la valeur du deuxième au quatrième octet de la même manière.
Cfg sans fil	Valeurs : Oui, Non Configurez les environnements de réseau sans fil. Si vous sélectionnez <b>Oui</b> , les options suivantes sont disponibles : <b>SSID</b> , <b>Mode fonction.</b> , <b>Mode fréquence</b> , <b>Canal</b> , <b>Mode Sécurité</b> , <b>Authenticat.</b> , <b>IEEE802.11</b> , <b>Cryptage</b> , <b>Clé utilisée</b> , <b>Type de clé</b> , et <b>Clé1-Clé4</b> . Voir « Configuration du réseau sans fil » à la page 8.4. <hr/> <b>REMARQUE</b> : Ce menu ne s'affiche que si le système dispose d'une carte d'interface réseau câblé/sans fil. <hr/>
Sans fil déf.	Cette option permet de réinitialiser la configuration réseau sans fil par défaut définie en usine. <hr/> <b>REMARQUE</b> : Ce menu ne s'affiche que si le système dispose d'une carte d'interface réseau câblé/sans fil optionnelle. <hr/>
Netware	Options : Activé, Désactivé Vous pouvez indiquer si vous souhaitez ou non utiliser le protocole Netware. Si vous sélectionnez <b>Activé</b> , l'option Config. netware devient disponible. Dans le menu <b>Config Netware</b> , vous pouvez spécifier le type de trame utilisé sur votre réseau.

Élément	Description
Config Netware	Options : Oui, Non Cette option est disponible uniquement si l'option <b>Netware</b> est réglée sur <b>Activé</b> . Elle permet d'indiquer si vous souhaitez ou non définir le type de trame. Sélectionnez <b>Oui</b> pour définir le type de trame. Si vous sélectionnez <b>Oui</b> , l'option <b>Trame IPX</b> apparaît à l'écran.
Trame IPX	Valeurs : Auto, EN_8022, EN_8023, EN_II, EN_SNAP Cette option n'est disponible que si l'option <b>Config Netware</b> est réglée sur <b>Oui</b> . Elle vous permet de sélectionner le type de trame IPX. <ul style="list-style-type: none"> <li>• <b>Auto</b> : Permet de définir automatiquement un type de trame.</li> <li>• <b>EN_8022</b> : Permet d'utiliser une trame de type IEEE 802.2.</li> <li>• <b>EN_8023</b> : Permet d'utiliser une trame de type IEEE 802.3.</li> <li>• <b>EN_II</b> : Permet d'utiliser une trame de type ETHERNET II.</li> <li>• <b>EN_SNAP</b> : Permet d'utiliser une trame de type SNAP.</li> </ul>
Réinit. réseau	Cette option permet de redémarrer la carte d'interface réseau.
Réglage défaut	Cette option permet de réinitialiser la configuration réseau par défaut définie en usine.
Impr cfg rés.	Cette option permet d'imprimer une page indiquant la configuration des paramètres réseau.

# 4 Utilisation de supports d'impression

Ce chapitre présente les différents types de papier utilisables avec votre imprimante et explique comment charger correctement le papier dans les différents bacs d'alimentation papier pour obtenir la meilleure qualité d'impression possible.

Ce chapitre contient les sections suivantes :

- **Choix du papier ou d'autres supports**
- **Chargement du papier**
- **Impression sur des supports spéciaux**

## Choix du papier ou d'autres supports

Vous pouvez imprimer sur différents supports, par exemple du papier ordinaire, du papier cartonné, des enveloppes, des étiquettes, etc. Reportez-vous à la section « Impression sur des supports spéciaux » à la page 4.4. Pour obtenir une qualité d'impression optimale, utilisez uniquement du papier à imprimer de haute qualité.

Lorsque vous choisissez un support d'impression, tenez compte des points suivants :

- **Résultat recherché** : choisissez un papier approprié à votre travail.
- **Format** : vous pouvez utiliser tous les formats de papier pouvant être placés entre les guides du bac d'alimentation papier.
- **Poids** : votre imprimante accepte les grammages suivants :
  - papier à lettres de 75 à 90 g/m<sup>2</sup> pour le bac 1 ou le bac 2 optionnel
  - papier à lettres de 75 à 163 g/m<sup>2</sup> pour le bac papier polyvalent
- **Luminosité** : plus le papier est blanc, plus les couleurs paraissent éclatantes.
- **Satinage** : plus le papier est satiné, plus l'impression sera nette.



**ATTENTION** : L'utilisation d'un support non conforme aux spécifications décrites à la page 10.3 peut entraîner des problèmes nécessitant l'intervention du service technique. Ce type d'intervention n'est pas couvert par la garantie ni par les contrats de maintenance.

## Formats des supports et capacité des bacs

Format	Bac d'alimentation/Capacité*			
	Bac 1	Bac 2 (en option)	Bac papier polyvalent	
			Alimentation automatique	Alimentation manuelle
Papier ordinaire	250	500	100	1
Enveloppes**	—	—	10	1
Étiquettes**	—	—	10	1
Papier cartonné**	—	—	10	1

\* Selon l'épaisseur du papier, la capacité maximale peut être réduite.

\*\* En cas de bourrages fréquents, insérez les feuilles une par une dans le bac papier polyvalent.



**ATTENTION** : Cette imprimante n'accepte pas les transparents.

## Conseils pour le choix du papier et des supports spéciaux

Lorsque vous choisissez ou que vous chargez du papier, des enveloppes ou un autre support, tenez compte des spécifications suivantes :

- L'utilisation de papier humide, ondulé, froissé ou déchiré peut provoquer des bourrages et nuire à la qualité d'impression.
- Utilisez uniquement des feuilles de papier découpées. L'utilisation de liasses continues de papier n'est pas prévue.
- Utilisez uniquement du papier à imprimer de haute qualité pour une qualité d'impression optimale.
- N'utilisez pas de papier présentant des irrégularités, comme des onglets ou des agrafes.
- Ne chargez pas les bacs pendant l'impression et évitez de trop les remplir. Cela pourrait provoquer un bourrage.
- Évitez d'utiliser du papier gaufré, perforé, ou dont la texture est trop lisse ou trop rugueuse.
- Le papier de couleur doit être d'une qualité équivalente à celle du papier blanc pour photocopie. Les pigments doivent supporter sans se détériorer la température de fusion de 180 °C pendant un dixième de seconde. N'utilisez pas de papier ayant été enduit de colorant après sa production.
- L'encre utilisée sur les formulaires préimprimés doit être ininflammable et thermostable, elle ne doit ni fondre, ni s'évaporer, ni émettre de substances toxiques lorsqu'elle est soumise à la température de fusion de l'imprimante.

- Conservez le papier dans son emballage jusqu'au moment de son utilisation. Déposez les cartons d'emballage sur des palettes ou des étagères, mais pas sur le sol.
- Ne posez pas d'objets lourds sur le papier, qu'il soit encore dans son emballage ou non.
- Conservez le papier à l'abri de l'humidité, de la lumière directe du soleil ou d'autres conditions dans lesquelles il risque de se plisser ou d'onduler.

**REMARQUE :** N'utilisez pas de papier autocopiant ni de papier calque. Ces types de papier sont instables à la température de fusion et peuvent entraîner l'apparition de fumées ou endommager l'imprimante.

## Chargement du papier

Un chargement correct du papier évite les bourrages et autres problèmes d'impression. Ne retirez pas les bacs d'alimentation papier pendant l'impression. Un bourrage risquerait de se produire. Pour connaître la capacité de chaque bac d'alimentation, reportez-vous à la section « Formats des supports et capacité des bacs » à la page 4.1.



**ATTENTION :** Cette imprimante n'accepte pas les transparents.

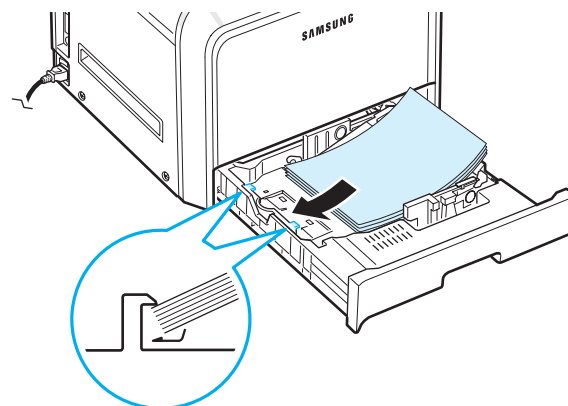
### Utilisation du bac 1

Placez dans le bac 1 le support d'impression que vous utilisez pour la plupart de vos tâches d'impression.

Le bac 1 peut contenir un maximum de 250 feuilles de papier ordinaire de format A4 ou Letter.

Vous pouvez faire l'acquisition d'un bac optionnel (bac 2) et le fixer sous le bac 1 afin de disposer de 500 feuilles supplémentaires. Pour plus d'informations sur l'installation du bac 2 optionnel, reportez-vous au 9.1.

Pour charger le papier, tirez le bac puis insérez le papier, **face à imprimer vers le haut**.



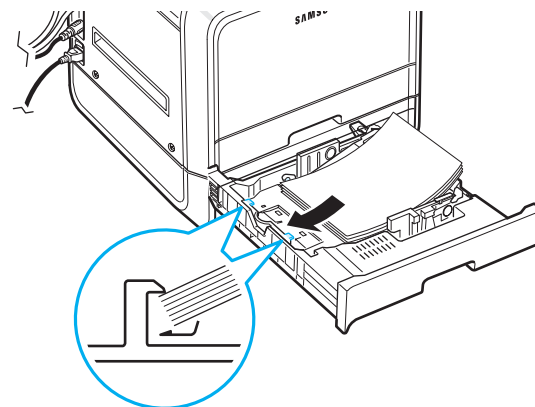
Pour plus d'informations sur le chargement du papier dans le bac d'alimentation papier, reportez-vous à la section « Chargement du papier » à la page 2.4.

**REMARQUE :** En cas de problème d'alimentation papier, insérez les feuilles une à une dans le bac papier polyvalent.

### Utilisation du bac optionnel

Le bac optionnel (bac 2) peut contenir un maximum de 500 feuilles de papier ordinaire.

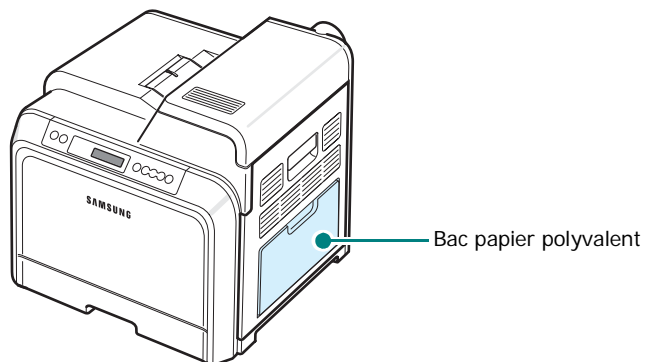
Pour charger du papier dans le bac 2, suivez les instructions de la page 2.4.





## Utilisation du bac papier polyvalent

Le bac papier polyvalent est situé sur le côté droit de votre imprimante. Refermez-le quand vous ne l'utilisez pas afin de gagner de la place.

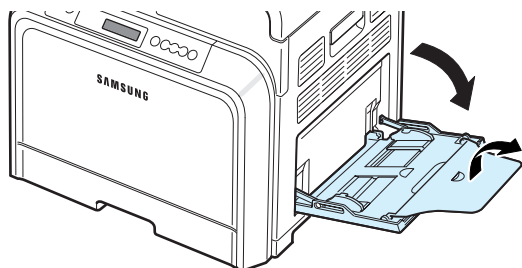


Le bac papier polyvalent peut contenir des supports de différents types et de différents formats, tels que des cartes ou des enveloppes. Il permet également de réaliser des impressions d'une page sur du papier à en-tête, sur des feuilles de couleur utilisées comme pages de séparation ou sur d'autres supports spéciaux qu'un bac d'alimentation papier classique ne peut accueillir. Ce bac peut contenir environ 100 feuilles de papier ordinaire, 10 enveloppes, 10 feuilles de papier cartonné ou 10 planches d'étiquettes à la fois.

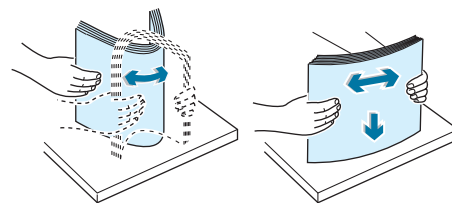
- Pour un même travail d'impression, ne chargez que des supports de même type et de même format dans le bac papier polyvalent.
- Pour éviter les bourrages papier, n'ajoutez pas de papier tant que le bac papier polyvalent n'est pas vide. Cela s'applique également aux autres types de support.
- Les supports doivent être chargés face vers le bas en insérant le bord supérieur en premier dans le bac papier polyvalent, et être placés au centre du bac.

Pour charger des supports dans le bac papier polyvalent :

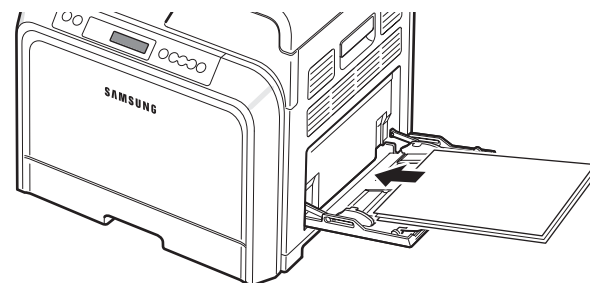
- 1 Abaissez le bac papier polyvalent et déployez la rallonge, conformément aux indications fournies.



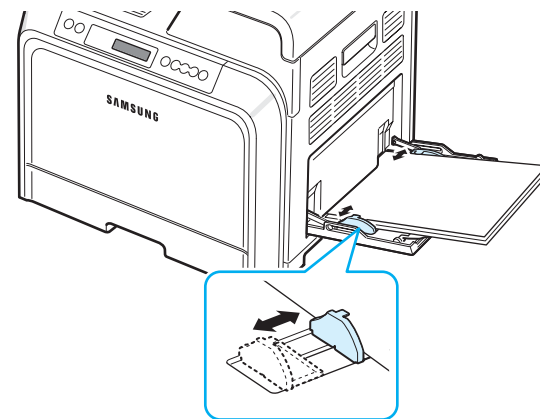
- 2 Si vous utilisez des feuilles de papier, déramez ou ventilez le bord de la pile de papier pour séparer les pages avant de les charger.



- 3 Chargez le support d'impression, face à imprimer vers le bas.



- 4 Saisissez le guide de largeur du papier et faites-le glisser jusqu'à ce qu'il entre en contact avec le bord du support sans pour autant le plier.

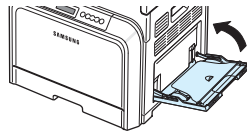


Si vous imprimez sur du papier préimprimé à partir du bac papier polyvalent, la face déjà imprimée doit être orientée vers le haut, le bord non courbé vers l'imprimante. Si vous rencontrez des problèmes d'alimentation papier, retournez la pile.

**REMARQUE :** Assurez-vous de ne pas surcharger le bac. Le support risque de se froisser si la pile est trop épaisse ou si vous le poussez trop profondément dans l'imprimante.

- 5 Lorsque vous imprimez un document, sélectionnez **Bac polyvalent** comme source d'alimentation, puis choisissez le type et le format de papier approprié dans l'application. Pour de plus amples informations, reportez-vous à la **Section Logiciel**.

**REMARQUE** : Une fois l'impression terminée, repliez la rallonge et fermez le bac papier polyvalent.

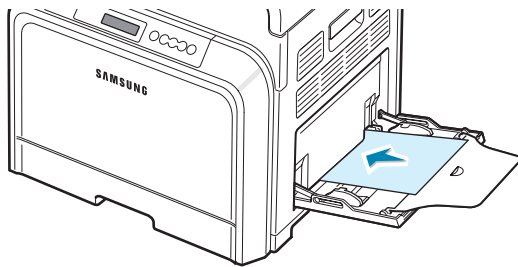


## Utilisation de l'alimentation manuelle

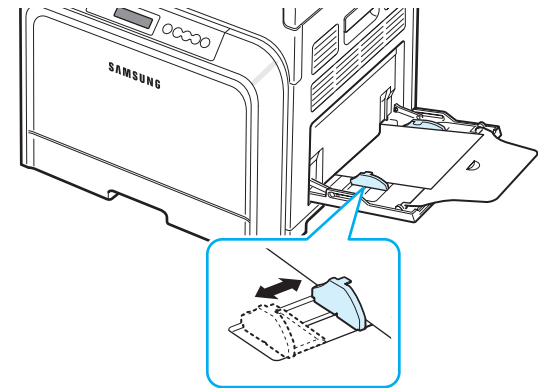
Pour insérer manuellement une feuille du support d'impression dans le bac papier polyvalent, sélectionnez l'option d'**alimentation manuelle** dans le champ **Alimentation** de l'onglet **Papier**. Pour en savoir plus sur la modification des paramètres d'impression, consultez le **Section Logiciel**. Cette méthode s'avère utile lorsque vous souhaitez contrôler la qualité d'impression après chaque page obtenue.

Cette méthode de chargement est pratiquement la même que celle utilisée pour charger le bac papier polyvalent, mis à part le fait que le chargement s'effectue feuille par feuille. Pour imprimer, vous devez lancer l'impression de la première page, puis appuyer sur la touche **On Line/Continue** (⏮) du panneau de commande pour imprimer chaque nouvelle page.

- 1 Abaissez le bac papier polyvalent et déployez la rallonge, conformément aux indications fournies.
- 2 Chargez une feuille du support d'impression, **face à imprimer vers le bas**.



- 3 Saisissez le guide de largeur du papier et faites-le glisser jusqu'à ce qu'il entre en contact avec le bord du papier sans pour autant le plier.



- 4 Lorsque vous imprimez un document, sélectionnez l'**alimentation manuelle** comme source d'alimentation, puis choisissez le type et le format de papier approprié dans l'application. Pour de plus amples informations, reportez-vous à la **Section Logiciel**.
- 5 Impression du document.
- 6 Appuyez sur la touche **On Line/Continue** (⏮).  
Le support est entraîné dans l'imprimante puis imprimé.

**REMARQUE** : Si vous n'appuyez pas sur la touche après un certain temps, le papier sera automatiquement entraîné dans l'imprimante.

- 7 Une fois la page imprimée, insérez la feuille suivante dans le bac papier polyvalent et appuyez sur la touche **On Line/Continue** (⏮).  
Répétez cette étape pour chaque page à imprimer.

## Impression sur des supports spéciaux

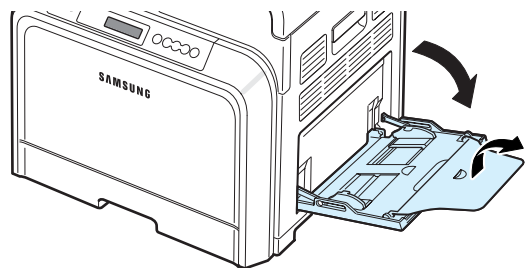
### Impression d'enveloppes

- Chargez des enveloppes dans le bac papier polyvalent uniquement.
- N'utilisez que des enveloppes recommandées pour les imprimantes laser. Avant d'insérer les enveloppes dans le bac papier polyvalent, vérifiez qu'elles sont en bon état et qu'elles ne sont pas collées les unes aux autres.
- N'insérez pas d'enveloppes timbrées.
- N'utilisez pas d'enveloppes à agrafe, à soufflet, à fenêtre, pré-encollées ou adhésives.



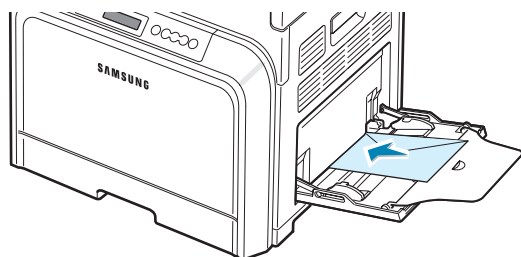
Pour imprimer des enveloppes :

- 1 Ouvrez le bac papier polyvalent et dépliez la rallonge.

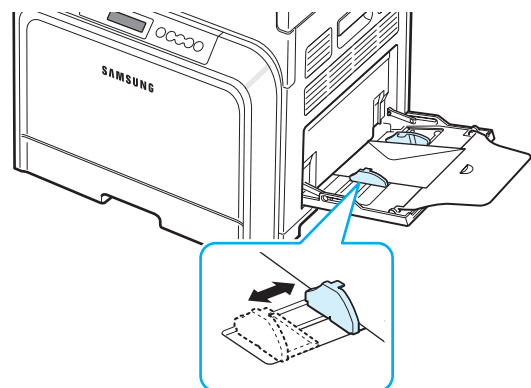


- 2 Déramez ou ventilez le bord de la pile des enveloppes pour les séparer avant de les charger.

- 3 Insérez les enveloppes dans le bac papier polyvalent, **de telle sorte que le côté adresse soit visible**. L'extrémité de l'enveloppe où figure la zone réservée au timbre passe en premier dans le bac.



- 4 Saisissez le guide de largeur du papier et faites-le glisser jusqu'à ce qu'il entre en contact avec le bord des enveloppes sans pour autant les plier.



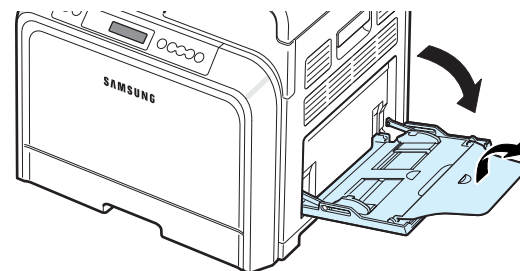
- 5 Lorsque vous imprimez, configurez l'alimentation sur **Bac polyvalent**, le type de papier sur **Enveloppe** et sélectionnez le format de papier approprié dans l'application. Pour de plus amples informations, reportez-vous à la **Section Logiciel**.

## Impression d'étiquettes

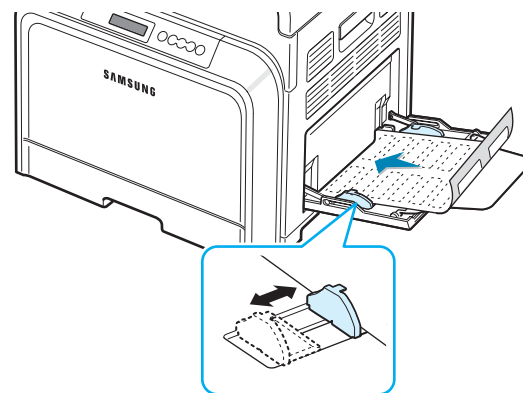
- N'utilisez que des étiquettes recommandées pour les imprimantes laser.
- Vérifiez que la substance adhésive des étiquettes résiste à la température de fusion de 180 °C pendant un dixième de seconde.
- Vérifiez que la substance adhésive ne dépasse pas des étiquettes. Les zones exposées risqueraient de provoquer le détachement des étiquettes durant l'impression, entraînant des bouchages papier. De plus, la substance adhésive pourrait endommager l'imprimante.
- N'imprimez jamais plusieurs fois sur la même planche d'étiquettes ou sur une partie de la planche.
- N'utilisez pas d'étiquettes détachées de la planche, ou encore froissées ou abîmées.
- Pour éviter que les étiquettes ne se collent les unes aux autres, ne laissez pas les planches imprimées s'empiler à la sortie.

Pour imprimer des étiquettes :

- 1 Ouvrez le bac papier polyvalent et dépliez la rallonge.



- 2 Chargez les étiquettes uniquement dans le bac papier polyvalent, **face à imprimer vers le bas** et le bord court supérieur en premier. Ajustez le guide-papier à la largeur des étiquettes.



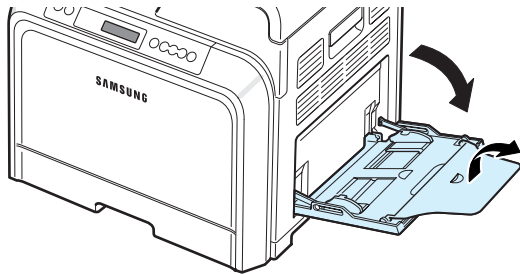
- 3 Lorsque vous imprimez, configurez l'alimentation sur **Bac polyvalent**, le type de papier sur **Étiquettes** et sélectionnez le format de papier approprié dans l'application. Pour de plus amples informations, reportez-vous à la **Section Logiciel**.

## Impression sur papier préimprimé

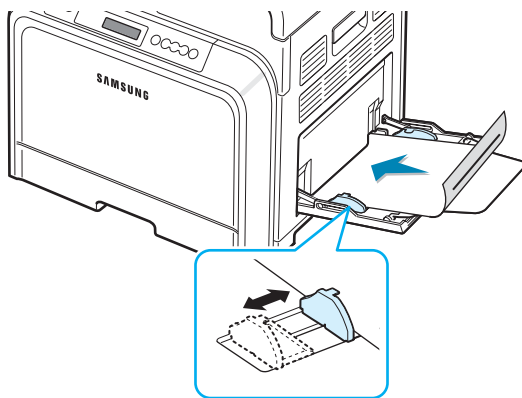
- Le papier préimprimé est un formulaire sur lequel figurent déjà des éléments imprimés, par exemple du papier avec un logo en haut de la page.
- Les encres utilisées sur les papiers à en-tête doivent être thermostables, elles ne doivent ni fondre, ni s'évaporer, ni émettre de substances toxiques lorsqu'elles sont soumises à la température de fusion de 180 °C pendant un dixième de seconde.
- Ces encres ne doivent pas être inflammables ni endommager les rouleaux de l'imprimante.
- Les formulaires et papiers à en-tête doivent être conservés dans un emballage étanche pour éviter toute altération pendant la période de stockage.
- Avant d'insérer du papier préimprimé, tel que des formulaires ou du papier à en-tête dans l'imprimante, vérifiez que l'encre est bien sèche. Durant le processus de fusion, une encre encore humide risquerait de s'effacer du support préimprimé, diminuant ainsi la qualité de l'impression.

Pour imprimer du papier préimprimé :

- 1 Ouvrez le bac papier polyvalent et dépliez la rallonge.



- 2 Chargez le papier à en-tête dans le bac papier polyvalent uniquement, **face à imprimer vers le bas et le bord court supérieur en premier**. Ajustez le guide-papier aux bords de la pile de papier.



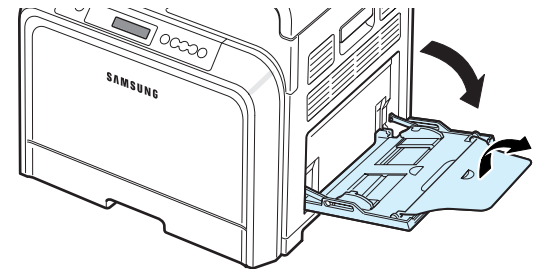
- 3 Lorsque vous imprimez, configurez l'alimentation sur **Bac polyvalent**, le type de papier sur **Pré-imprimé** et sélectionnez le format de papier approprié dans l'application. Pour de plus amples informations, reportez-vous à la **Section Logiciel**.

## Impression de cartes ou de supports de format personnalisé

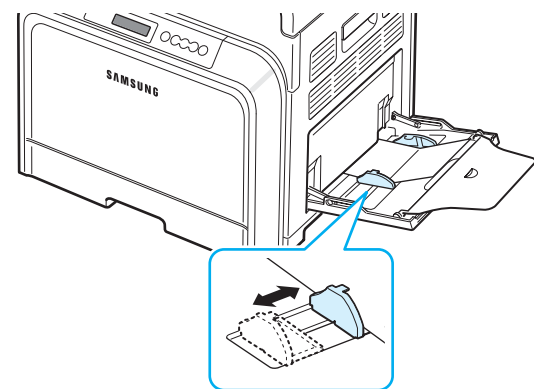
- Votre imprimante permet l'impression de cartes (fiches) de 90 x 140 mm et de supports aux formats personnalisés. Le format minimum est de 90 mm par 140 mm et le format maximum est de 216 mm par 356 mm.
- Insérez toujours le bord le plus court en premier dans le bac papier polyvalent. Si vous imprimez en mode paysage, choisissez cette option dans votre application. L'insertion du bord le plus long en premier risque de provoquer des bourrages papier.
- N'insérez pas plus de 10 cartes dans le bac papier polyvalent à la fois.
- N'utilisez pas de supports d'une largeur inférieure à 90 mm ou d'une longueur inférieure à 140 mm.
- Au niveau de l'application, définissez des marges de 4,3 mm minimum par rapport aux bords du support.

Pour imprimer du papier cartonné :

- 1 Ouvrez le bac papier polyvalent et dépliez la rallonge.



- 2 Chargez les supports d'impression dans le bac papier polyvalent uniquement, **face à imprimer vers le bas et le bord court en premier**. Faites glisser le guide-papier jusqu'à toucher légèrement la pile sans pour autant la plier.



- 3** Lorsque vous imprimez un document, sélectionnez **Bac polyvalent** comme source d'alimentation, puis choisissez le format et le type de papier appropriés dans l'application. Pour de plus amples informations, reportez-vous à la **Section Logiciel**.

Si le format de votre support d'impression ne figure pas dans la zone **Format** de l'onglet **Papier**, cliquez sur le bouton **Personnalisé**, puis ajustez le format de papier manuellement.

---

**REMARQUE** : Si des bourrages se produisent lors du chargement des cartes, retournez la pile de cartes et recommencez.

---

# 5 Impression de base

Ce chapitre décrit les tâches d'impression habituelles.

- **Impression d'un document**
- **Annulation d'une impression**

---

## Impression d'un document

Cette imprimante vous permet d'imprimer depuis diverses applications Windows ou depuis un ordinateur Macintosh ou Linux. Les étapes peuvent légèrement varier d'une application à l'autre.

Pour de plus amples informations sur l'impression, reportez-vous à la **Section Logiciel**.

---

## Annulation d'une impression

Si l'impression se trouve dans une file d'attente ou un spouleur d'impression comme le groupe Imprimante dans Windows, supprimez-la comme suit :

- 1** Dans Windows, cliquez sur le bouton **Démarrer**.
- 2** Sous Windows 98SE, NT 4.0, 2000 et Me, sélectionnez **Paramètres** puis **Imprimantes**.  
Sous Windows XP et 2003, sélectionnez **Imprimantes et télécopieurs**.
- 3** Cliquez deux fois sur l'icône **Samsung CLP-600 Series**.
- 4** Dans le menu **Document**, sélectionnez **Annuler l'impression** (Windows 98SE et Me) ou **Annuler** (Windows NT 4.0, 2000, 2003, XP).

---

**REMARQUE** : Vous pouvez accéder à cette fenêtre de façon simple en double-cliquant sur l'icône d'imprimante située dans la partie inférieure droite du bureau Windows.

---

Vous pouvez également annuler le travail d'impression en cours en appuyant sur le bouton **Cancel** (⊗) du panneau de commande de votre imprimante.

# 6 Maintenance de l'imprimante

Le présent chapitre fournit des informations sur la maintenance de votre imprimante et des cartouches de toner, ainsi que des suggestions pour obtenir une impression économique de haute qualité.

Ce chapitre contient les sections suivantes :

- **Impression d'une page de configuration**
- **Remplacement des consommables**
- **Gestion des cartouches de toner**
- **Remplacement des cartouches de toner**
- **Remplacement de la courroie de transfert du papier**
- **Remplacement de l'unité de chauffe**
- **Nettoyage de l'imprimante**
- **Gestion de l'imprimante depuis le site Web (CLP-600N uniquement)**

## Impression d'une page de configuration

Vous pouvez imprimer une page de configuration depuis le panneau de commande. Cette page vous permettra de connaître la configuration actuelle de l'imprimante, de résoudre les problèmes d'impression ou de vérifier l'installation de composants optionnels, tels qu'un bac optionnel.

### Pour les modèles CLP-600 :

En mode prêt, maintenez le bouton **On Line/Continue** (⋮) , sur le panneau de commande, enfoncé pendant 10 à 15 secondes afin d'imprimer une page de configuration.

### Pour les modèles CLP-600N :

- 1 En mode prêt, appuyez sur la touche **Menu** (☰) du panneau de commande.
- 2 Lorsque « Informations » s'affiche en bas de l'écran, appuyez sur la touche **Enter** (↵) pour accéder au menu.
- 3 Lorsque « Configuration » s'affiche en bas de l'écran, appuyez sur la touche **Enter** (↵).  
Une page de configuration est imprimée.

## Remplacement des consommables

Remplacez de temps en temps les éléments suivants afin de maintenir des performances optimales et d'éviter des problèmes de qualité d'impression ou d'alimentation papier pouvant résulter de l'usure de certaines pièces.

Les éléments suivants doivent être remplacés après l'impression du nombre de pages indiqué ou lorsque la durée de vie de chaque élément a expiré. La fenêtre du programme SmartPanel apparaîtra sur votre ordinateur pour vous indiquer les éléments à remplacer. Si vous utilisez le modèle CLP-600N, l'écran du panneau de commande affichera un message d'erreur indiquant l'élément à remplacer. Reportez-vous au tableau ci-dessous.

Élément(s) (Numéro de commande)	Message de l'imprimante (CLP-600N uniquement)	Pages imprimées	Reportez-vous à la page
Cartouche de toner noire (CLP-K600A)	Remplacer toner noir	Environ 4 000 pages *	6.4
Cartouches toner couleur (Cyan : CLP-C600A ; magenta : CLP-M600A ; jaune : CLP-Y600A)	Remplacer toner [couleur]	Environ 4 000 pages *	6.4
Courroie de transfert du papier (CLP-T600A)	Remplacer courroie transf.	Environ 35 000 pages **	6.5
Unité de chauffe (110V: CLP-F600A, 220V: CLP-F600B)	Remplacer four	Environ 50 000 pages	6.7
Rouleau d'entraînement ***	Remplacer roul. Bac poly OU Remplacer roul. Bac 1 OU Remplacer roul. Bac 2	Environ 50 000 pages	

\* Nombre moyen de pages au format A4/Lettre sur la base de 5 % de couverture par couleur sur chaque page. Les conditions d'utilisation et les modèles d'impression peuvent affecter les résultats.

\*\* Le nombre de pages peut varier en fonction de l'environnement d'exploitation, du type et du format des supports.

\*\*\* Adressez-vous à un technicien de maintenance.

Pour vous procurer des pièces de rechange, contactez votre revendeur Samsung ou le point de vente où vous avez fait l'acquisition de votre imprimante. Il est fortement conseillé de faire appel à un technicien qualifié pour installer les éléments, à l'exception des cartouches de toner (voir 6.4), de la courroie de transfert du papier (voir 6.5), et de l'unité de chauffe (voir 6.7).

## Gestion des cartouches de toner

### Stockage des cartouches

Pour une utilisation optimale des cartouches de toner, respectez les quelques conseils suivants :

- Ne retirez pas les cartouches de toner de leur emballage si vous n'avez pas l'intention de les utiliser.
- Ne rechargez pas les cartouches. **La garantie ne couvre pas les dommages causés par l'utilisation de cartouches remplies par vos soins.**
- Stockez les cartouches dans le même environnement que l'imprimante.
- Pour éviter tout endommagement, n'exposez pas les cartouches de toner à la lumière plus de quelques minutes.

### Autonomie d'une cartouche

L'autonomie d'une cartouche dépend de la quantité de toner utilisée pour chaque travail d'impression. Lorsque vous imprimez du texte à 5 % de couverture, la durée de vie des cartouches est d'environ 4 000 pages pour le noir et chaque couleur. La cartouche fournie avec l'imprimante imprime en moyenne 2 000 pages en noir et pour chaque couleur.

### Redistribution de l'encre

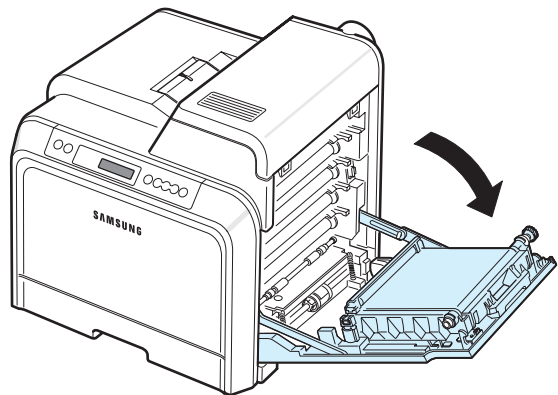
Lorsque le niveau d'encre d'une cartouche est bas, des zones floues ou claires peuvent apparaître. Il arrive également que les couleurs des images imprimées en couleur ne soient pas les bonnes en raison d'un mauvais mélange des encres lorsque le niveau d'encre des cartouches est bas. La fenêtre du programme SmartPanel apparaît sur votre ordinateur pour vous indiquer quelle cartouche couleur dispose d'un niveau d'encre bas. En outre, si vous utilisez le modèle CLP-600N, « Prêt [Couleur] Niveau encre bas » apparaît à l'écran.

L'imprimante peut poursuivre l'impression avec la cartouche actuelle jusqu'à ce que la fenêtre du programme SmartPanel apparaisse sur votre ordinateur pour vous inviter à remplacer la cartouche. Le panneau de commande affichera également ce message (CLP-600N uniquement).

Dans ce cas, vous pouvez améliorer provisoirement la qualité d'impression en secouant la cartouche afin de redistribuer le reste de l'encre. Lorsque le message « Toner [couleur] vide » est affiché, l'imprimante s'arrête d'imprimer jusqu'à ce qu'une nouvelle cartouche soit installée.

Pour répartir l'encre dans la cartouche :

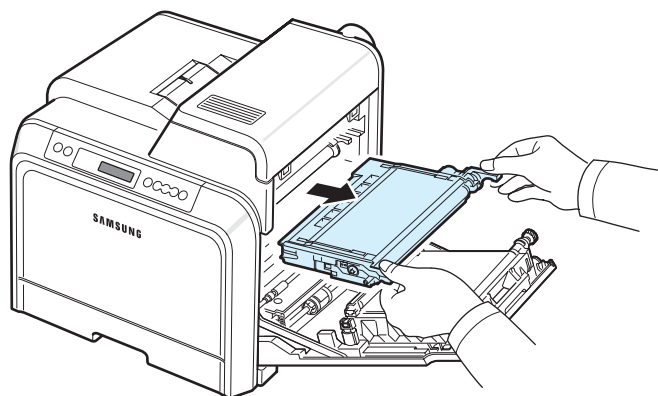
- 1 Utilisez la poignée pour ouvrir entièrement la trappe d'accès.



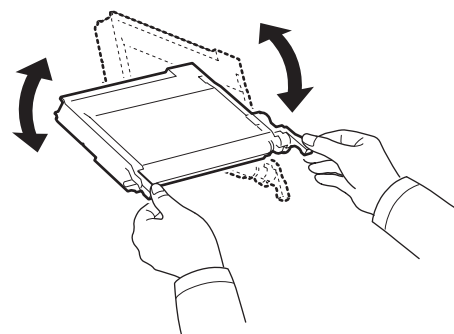
**ATTENTION :**

- Ne touchez pas la surface verte, le tambour OPC, située à l'avant de chaque cartouche de toner, avec la main ou un matériau quelconque. Utilisez la poignée de la cartouche pour éviter de toucher la zone en question.
- Veillez à ne pas abîmer la surface de la courroie de transfert du papier.
- Si vous laissez la trappe d'accès ouverte pendant plusieurs minutes, le tambour OPC risque d'être exposé à la lumière. Cela risque de l'endommager. Refermez la trappe d'accès si vous devez interrompre l'installation pour une raison quelconque.

- 2 Saisissez la cartouche de toner par ses poignées et tirez-la pour l'extraire de l'imprimante.

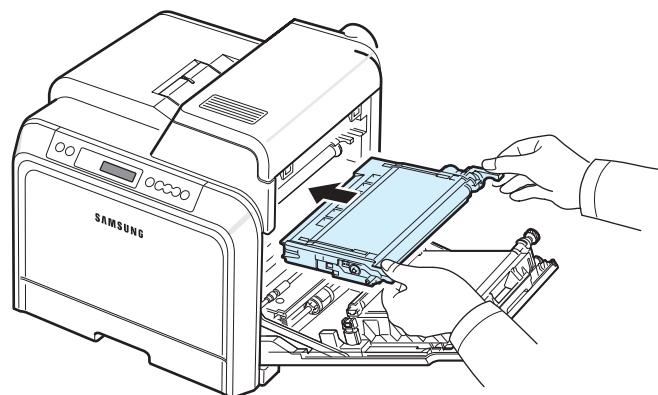


- 3 Tenez la cartouche par ses poignées et remuez-la doucement pour répartir l'encre.

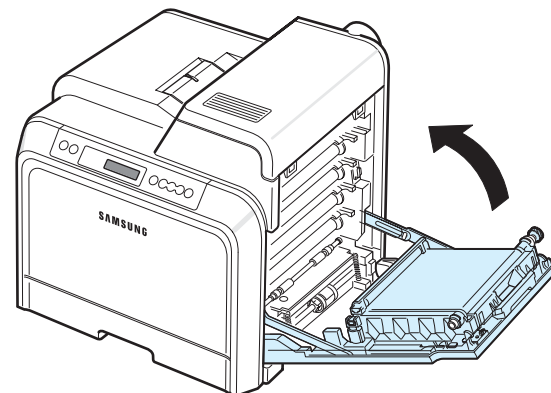


**REMARQUE :** Si vous recevez de l'encre sur vos vêtements, essuyez-les avec un chiffon sec et lavez-les à l'eau froide. L'eau chaude fixe l'encre sur le tissu.

- 4 Remettez la cartouche en place dans l'imprimante.



- 5 Refermez la trappe d'accès. Assurez-vous qu'elle est bien fermée.



**ATTENTION :** Si la trappe d'accès n'est pas correctement refermée, l'imprimante ne pourra pas fonctionner.



## Remplacement des cartouches de toner

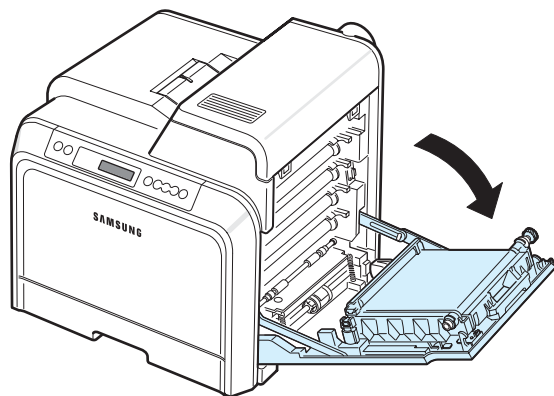
L'imprimante utilise quatre couleurs et une cartouche différente pour chaque couleur : jaune (J), magenta (M), cyan (C) et noir (N).

Lorsque les voyants de toner, ( ) sur le panneau de commande, signalant chaque cartouche de toner en fonction de sa couleur, s'allument, l'imprimante cesse d'imprimer. De même, si vous utilisez le modèle CLP-600N, l'écran du panneau de commande affichera le message « Toner [couleur] vide ».

Remplacez alors la cartouche de toner en question. L'imprimante s'arrêtera à l'apparition du message « Toner [couleur] vide ». L'impression sera arrêtée jusqu'à ce qu'une nouvelle cartouche soit insérée dans l'imprimante.

Pour remplacer la cartouche de toner :

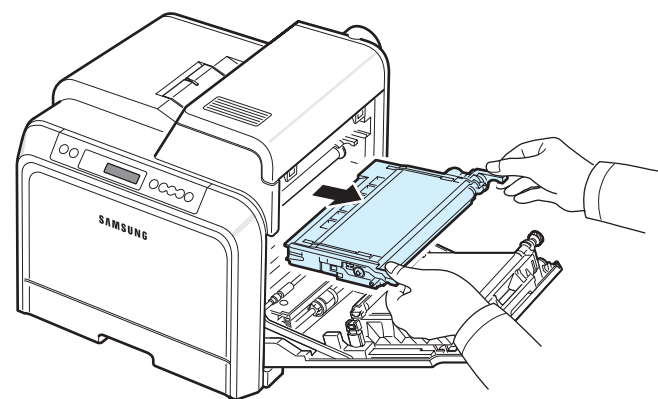
- 1 Mettez l'imprimante hors tension, puis attendez quelques minutes qu'elle ait refroidi.
- 2 Utilisez la poignée pour ouvrir entièrement la trappe d'accès.



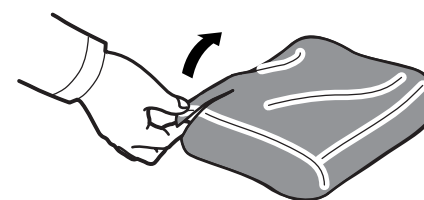
### ATTENTION :

- Ne touchez pas la surface verte, le tambour OPC, située à l'avant de chaque cartouche de toner, avec la main ou un matériau quelconque. Utilisez la poignée de la cartouche pour éviter de toucher la zone en question.
- Veillez à ne pas abîmer la surface de la courroie de transfert du papier.
- Si vous laissez la trappe d'accès ouverte pendant plusieurs minutes, le tambour OPC risque d'être exposé à la lumière. Cela risque de l'endommager. Refermez la trappe d'accès si vous devez interrompre l'installation pour une raison quelconque.

- 3 Saisissez la cartouche de toner vide par ses poignées et tirez-la pour l'extraire de l'imprimante.



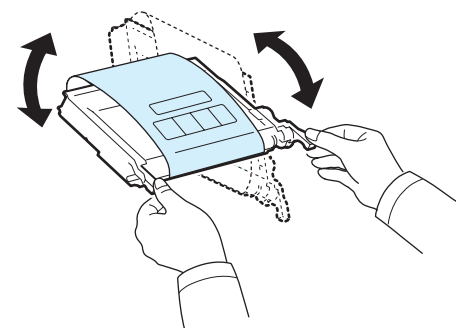
- 4 Sortez une nouvelle cartouche de son emballage.



### ATTENTION :

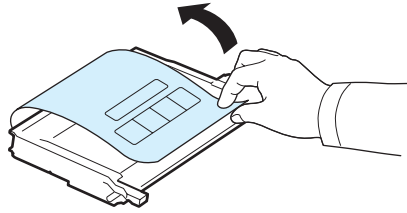
- N'utilisez pas d'objets pointus comme un couteau ou des ciseaux pour enlever l'emballage de la cartouche. Vous risqueriez d'endommager la surface de la cartouche de toner.
- Évitez d'exposer la cartouche de toner à la lumière plus de 2 ou 3 minutes. Si nécessaire, recouvrez-la d'une feuille de papier pour la protéger.

- 5 Saisissez les deux poignées de la cartouche de toner et remuez celle-ci doucement afin de répartir l'encre de façon uniforme à l'intérieur.



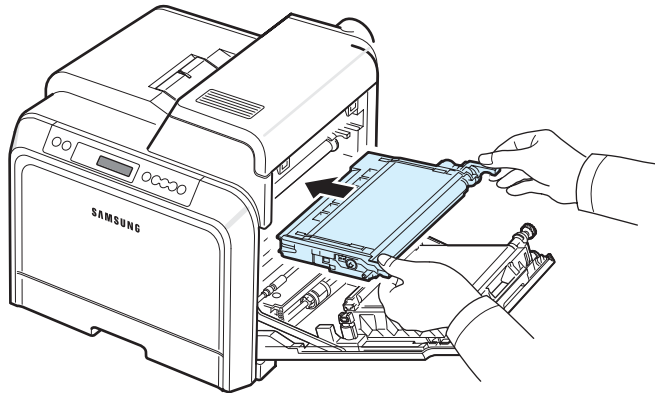


- 6 Placez la cartouche de toner sur une surface plane, comme indiqué, et retirez le papier recouvrant la cartouche de toner en ôtant la bande.

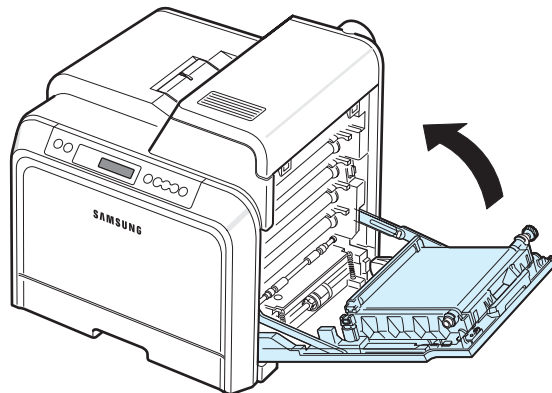


**REMARQUE :** Si vous recevez de l'encre sur vos vêtements, essuyez-les avec un chiffon sec et lavez-les à l'eau froide. L'eau chaude fixe l'encre sur le tissu.

- 7 Vérifiez que la couleur de la cartouche de toner correspond bien à la couleur de l'emplacement puis saisissez les poignées de la cartouche. Insérez la cartouche jusqu'à entendre un déclic.



- 8 Refermez la trappe d'accès. Vérifiez que la trappe est bien fermée, puis remettez l'imprimante sous tension.



**ATTENTION :** Si la trappe d'accès n'est pas correctement refermée, l'imprimante ne pourra pas fonctionner.

## Remplacement de la courroie de transfert du papier

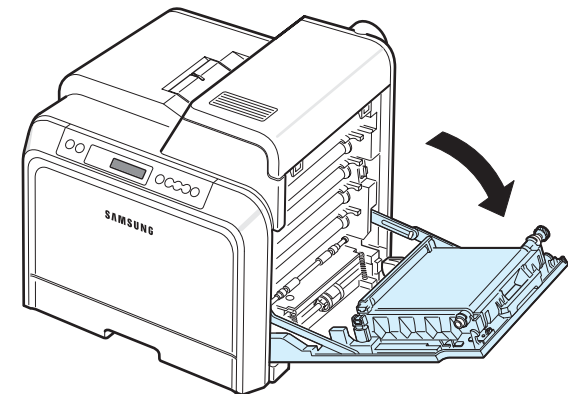
La durée de vie de la courroie de transfert est d'environ 50 000 pages en noir et blanc et d'environ 35 000 pages en couleur. Lorsque la durée de vie de la courroie de transfert est épuisée, l'imprimante s'arrête d'imprimer jusqu'à ce qu'une nouvelle courroie soit installée.

La fenêtre du programme SmartPanel apparaît sur votre ordinateur pour vous indiquer que la courroie de transfert doit être remplacée. De même, si vous utilisez le modèle CLP-600N, l'écran du panneau de commande affichera le message « Remplacer courroie transf. ». Remplacez alors la courroie de transfert.

**REMARQUE :** La durée de vie de la courroie de transfert peut dépendre de l'environnement de fonctionnement, des intervalles d'impression, du type et de la taille des supports utilisés.

Pour remplacer la courroie de transfert :

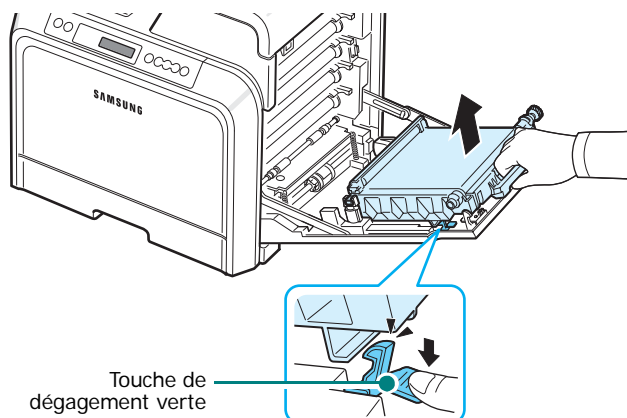
- 1 Mettez l'imprimante hors tension, puis attendez quelques minutes qu'elle ait refroidi.
- 2 Utilisez la poignée pour ouvrir entièrement la trappe d'accès.



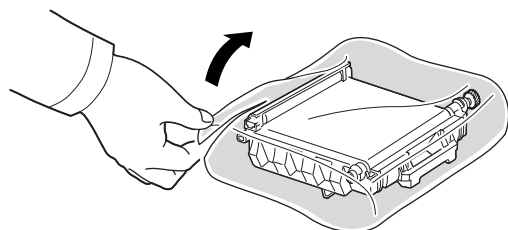
### ATTENTION :

- Ne touchez pas la surface verte, le tambour OPC, située à l'avant de chaque cartouche de toner, avec la main ou un matériau quelconque. Utilisez la poignée de la cartouche pour éviter de toucher la zone en question.
- Si vous laissez la trappe d'accès ouverte pendant plusieurs minutes, le tambour OPC risque d'être exposé à la lumière. Cela risque de l'endommager. Refermez la trappe d'accès si vous devez interrompre l'installation pour une raison quelconque.

- 3 Recherchez la touche de dégagement verte située sur le côté interne de la trappe d'accès (près du côté gauche de la courroie de transfert). Appuyez sur ce bouton pour dégager la courroie de transfert. En maintenant la poignée de la courroie de transfert, sortez cette dernière de l'imprimante.



- 4 Sortez une nouvelle courroie de transfert de son emballage.



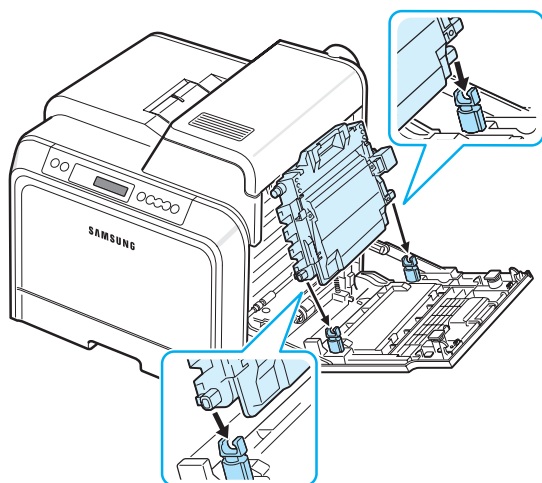
- 5 Déchirez la bande adhésive pour libérer le papier d'emballage entourant la courroie de transfert.



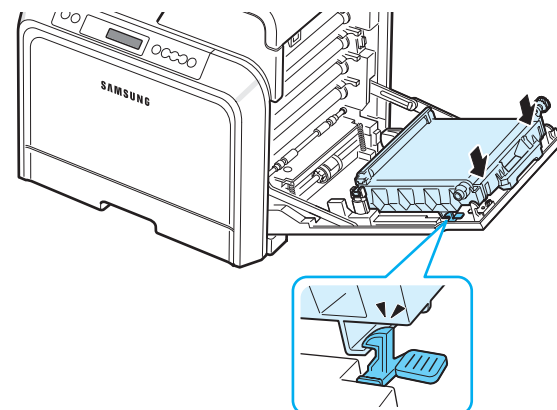
**ATTENTION :**

- N'utilisez pas d'objets pointus comme un couteau ou des ciseaux pour ouvrir l'emballage de la courroie de transfert. Vous risqueriez d'endommager la surface de la courroie.
- Veillez à ne pas abîmer la surface de la courroie de transfert du papier.

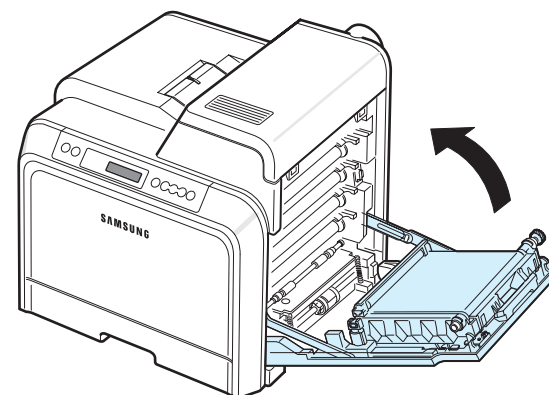
- 6 Tout en maintenant la poignée de la nouvelle courroie, alignez-la sur les emplacements situés sur la paroi interne de la trappe d'accès.



- 7 Enfoncez-la jusqu'à entendre un déclic. Abaissez ensuite la courroie de transfert jusqu'à ce qu'elle soit parallèle à la trappe d'accès et parfaitement en place. La touche de dégagement verte bloquera automatiquement la courroie de transfert.



- 8 Refermez correctement la trappe d'accès.



**ATTENTION :** Si la trappe d'accès n'est pas correctement refermée, l'imprimante ne pourra pas fonctionner.

- 9 Mettez l'imprimante sous tension.

## Remplacement de l'unité de chauffe

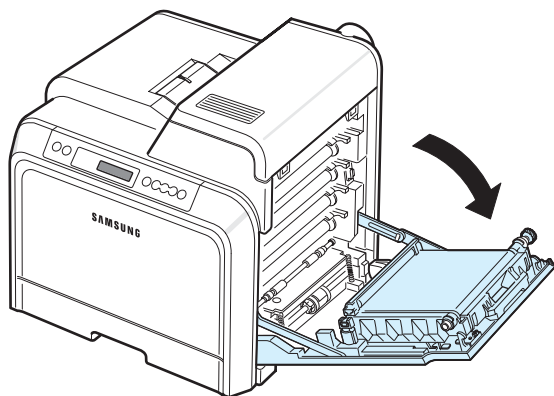
La durée de vie de l'unité de chauffe est d'environ 50 000 pages en noir et blanc et en couleur. Lorsque la durée de vie de l'unité de chauffe est écoulée, l'imprimante s'arrête d'imprimer jusqu'à ce qu'une nouvelle unité soit installée.

La fenêtre du programme SmartPanel apparaît sur votre ordinateur pour vous indiquer que l'unité de chauffe doit être remplacée. De même, si vous utilisez le modèle CLP-600N, l'écran du panneau de commande affichera le message « Remplacer four ». Remplacez alors l'unité de chauffe.

**REMARQUE :** La durée de vie de l'unité de chauffe peut dépendre de l'environnement de fonctionnement, de la fréquence d'impression, du type et de la taille des supports utilisés.

Pour remplacer l'unité de chauffe :

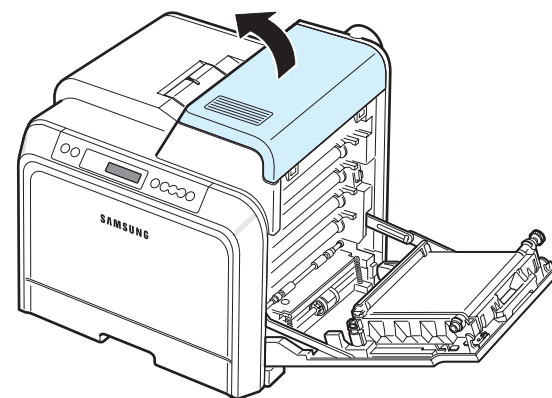
- 1 Mettez l'imprimante hors tension, puis attendez quelques minutes qu'elle ait refroidi.
- 2 Utilisez la poignée pour ouvrir entièrement la trappe d'accès.



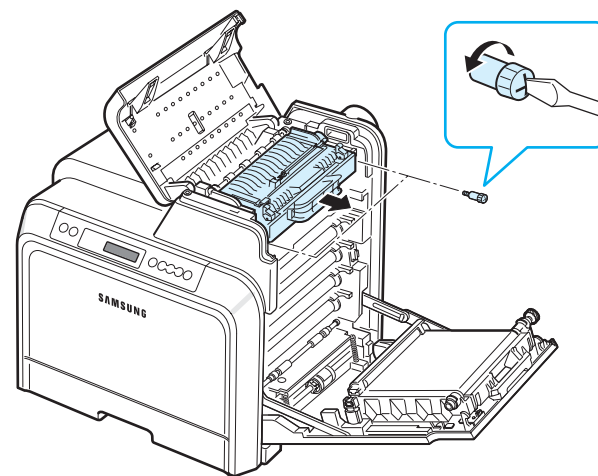
### ATTENTION :

- Ne touchez pas la surface verte, le tambour OPC, située à l'avant de chaque cartouche de toner, avec la main ou un matériau quelconque. Utilisez la poignée de la cartouche pour éviter de toucher la zone en question.
- Veillez à ne pas abîmer la surface de la courroie de transfert du papier.
- Si vous laissez la trappe d'accès ouverte pendant plusieurs minutes, le tambour OPC risque d'être exposé à la lumière. Cela risque de l'endommager. Refermez la trappe d'accès si vous devez interrompre l'installation pour une raison quelconque.

- 3 Ouvrez le capot supérieur.



- 4 À l'aide d'un tournevis ou d'une pièce de monnaie, retirez les deux vis situées de chaque côté de l'unité de chauffe. Puis retirez l'unité de chauffe à l'aide de la poignée.



- 5 Déballez une nouvelle unité de chauffe et placez-la dans l'imprimante.
- 6 Serrez les deux vis.
- 7 Après avoir vérifié que la trappe d'accès est ouverte, refermez le capot supérieur. Assurez-vous qu'il est bien fermé.
- 8 Refermez correctement la trappe d'accès.



**ATTENTION :** Si le capot supérieur et la trappe d'accès ne sont pas correctement refermés, l'imprimante ne pourra pas fonctionner.

- 9 Rebranchez le cordon d'alimentation électrique et les câbles, puis mettez l'imprimante sous tension.

## Nettoyage de l'imprimante

Durant l'impression, des particules de poussière, de toner et de papier peuvent s'accumuler à l'intérieur de l'imprimante. Au fil du temps, cette accumulation peut entraîner des problèmes de qualité d'impression, tels que la présence de taches ou de traînées de toner. Votre imprimante dispose d'un mode nettoyage qui peut corriger et empêcher ces problèmes.

## Nettoyage de l'extérieur de l'imprimante

Nettoyez le boîtier de l'imprimante à l'aide d'un chiffon doux et non pelucheux. Vous pouvez humidifier légèrement le chiffon avec de l'eau, mais faites attention à ne pas mouiller l'imprimante, à l'extérieur comme à l'intérieur.

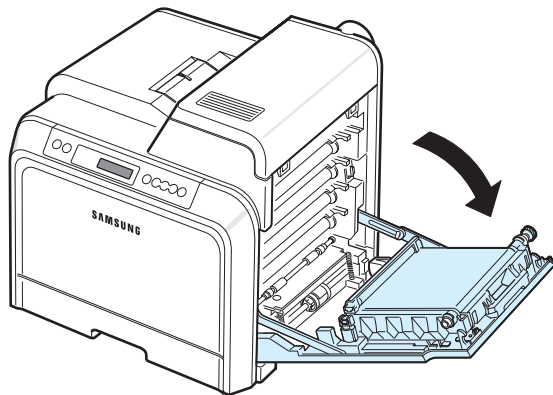


**ATTENTION :** Le nettoyage du boîtier de l'imprimante avec des tensioactifs contenant de grandes quantités d'alcool, de solvant et d'autres substances fortes peut décolorer ou fissurer le boîtier.

## Nettoyage de l'intérieur de l'imprimante

**REMARQUE :** Lorsque vous nettoyez l'intérieur de l'imprimante, ne touchez pas le rouleau de transfert. Vous pourriez laisser des empreintes qui risqueraient d'entraîner des problèmes de qualité d'impression.

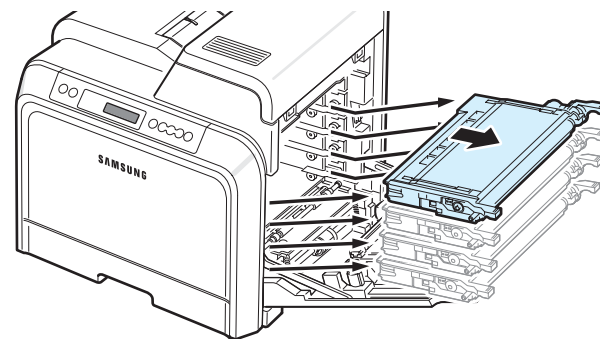
- 1 Mettez l'imprimante hors tension et débranchez le cordon d'alimentation électrique, puis attendez quelques minutes qu'elle ait refroidi.
- 2 Utilisez la poignée pour ouvrir entièrement la trappe d'accès.



### ATTENTION :

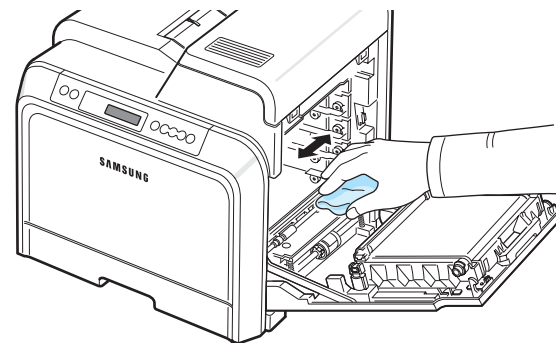
- Ne touchez pas la surface verte, le tambour OPC, située à l'avant de chaque cartouche de toner, avec la main ou un matériau quelconque. Utilisez la poignée de la cartouche pour éviter de toucher la zone en question.
- Veillez à ne pas abîmer la surface de la courroie de transfert du papier.
- Si vous laissez la trappe d'accès ouverte pendant plusieurs minutes, le tambour OPC risque d'être exposé à la lumière. Cela risque de l'endommager. Refermez la trappe d'accès si vous devez interrompre l'installation pour une raison quelconque.

- 3 Saisissez chaque cartouche de toner par ses poignées et tirez-la pour l'extraire de l'imprimante. Posez-la sur une surface plane propre.



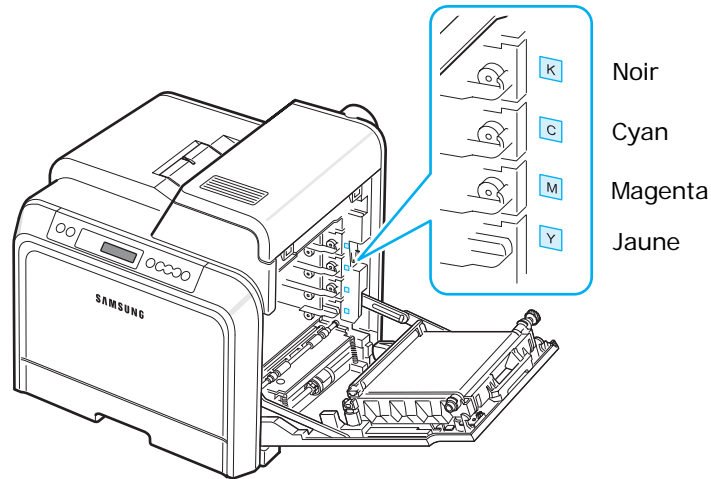
**ATTENTION :** Évitez d'exposer les cartouches de toner à la lumière plus de 2 ou 3 minutes. Recouvrez-les de papier pour les protéger si besoin est.

- 4 Examinez l'intérieur de l'imprimante. Retirez toute trace de poussière, de particules de papier et de toner avec un chiffon doux non pelucheux humidifié ou un petit aspirateur.

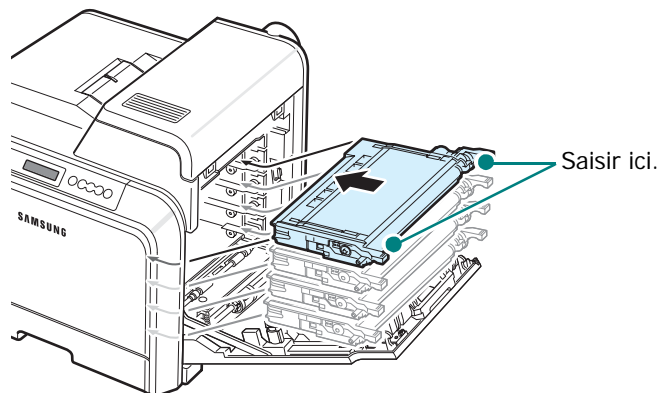


**REMARQUE :** Une fois nettoyée, laissez l'imprimante sécher entièrement.

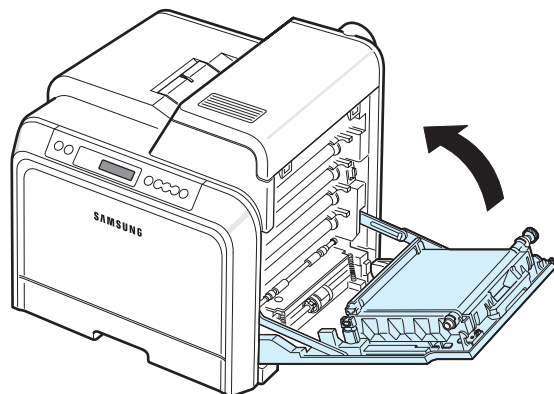
- 5 Examinez la paroi intérieure droite de l'imprimante afin de repérer la couleur de cartouche de toner qui correspond à celle de l'emplacement.



- 6 Saisissez chaque cartouche de toner par ses poignées. Alignez les cartouches de toner avec les emplacements de l'imprimante et insérez-les dans les positions correspondantes et dans l'ordre suivant : Jaune, Magenta, Cyan puis Noir. Enfoncez-les jusqu'à entendre un déclic.



- 7 Refermez la trappe d'accès. Assurez-vous qu'elle est bien fermée.



**ATTENTION** : Si la trappe d'accès n'est pas correctement refermée, l'imprimante ne pourra pas fonctionner.

- 8 Branchez le cordon d'alimentation électrique et allumez l'imprimante.

## Gestion de l'imprimante depuis le site Web

(CLP-600N uniquement)

Le site Web de votre imprimante vous permet de configurer cette dernière pour qu'elle envoie des messages d'alerte par e-mail à une adresse donnée.

Pour accéder au site Web de l'imprimante :

- 1 Lancez un navigateur Web, comme Internet Explorer de Windows.
- 2 Saisissez l'adresse IP de l'imprimante ([http:// xxx.xxx.xxx.xxx](http://xxx.xxx.xxx.xxx)) dans le champ d'adresse et appuyez sur **Enter** ou cliquez sur **OK**.

La page Web de votre imprimante s'ouvre.

## Configuration de la fonction d'alerte e-mail

La fonction d'avertissement par e-mail permet à votre imprimante d'envoyer des avertissements ou des messages d'alerte à une adresse donnée. Vous pouvez également envoyer une commande de cartouche à une adresse donnée. Un serveur SMTP doit être utilisé pour envoyer ces messages.

Pour configurer la fonction d'alerte e-mail :

- 1 Sur la page Web de l'imprimante, cliquez sur **Config. appareil**.
- 2 Cliquez sur **Configuration des notifications par e-mail**.
- 3 Remplissez les champs appropriés.

Vous pouvez configurer les informations du serveur, celles de la liste des destinataires et des conditions ainsi que le système de commande de cartouche. Pour plus de détails concernant chacun des paramètres, reportez-vous aux sections suivantes.



## Informations concernant le serveur

Configurez les paramètres de votre imprimante pour l'envoi d'e-mails via le serveur SMTP.

Les éléments suivants sont configurables :

- **Adresse IP ou nom d'hôte** : Sélectionnez l'adresse IP ou le nom d'hôte. Si vous sélectionnez le nom d'hôte, vous devez saisir votre paramètre DNS dans l'option TCP/IP de l'onglet **Config. réseau**.
- **Serveur et port SMTP** : Saisissez le nom et le numéro de port du serveur SMTP.
- **SMTP requiert une authentification** : Vérifiez si le serveur SMTP doit être authentifié.
- **Identifiant de connexion au serveur SMTP** : Saisissez votre nom de connexion.
- **Mot de passe de connexion au serveur SMTP** : Saisissez votre mot de passe de connexion.
- **Temporisation de connexion au serveur SMTP** : Définissez l'intervalle de temps (de 30 à 120 secondes) entre deux tentatives de la part de l'imprimante d'envoi d'e-mail à partir du serveur SMTP vers l'adresse e-mail indiquée.
- **Adresse pour la réponse** : Lorsque l'imprimante envoie un e-mail, vous pouvez, si nécessaire, indiquer une adresse particulière pour l'envoi du message de réponse. Utilisez ce champ pour saisir l'adresse e-mail à laquelle vous souhaitez recevoir les réponses.

## Liste des destinataires et conditions

Vous permet de configurer les options e-mail de votre imprimante.

Les éléments suivants sont configurables :

- **Adresse e-mail de SysAdmin** : Saisissez l'adresse e-mail de l'administrateur système.
- **Adresse électronique utilisateur clé** : Saisissez l'adresse e-mail à laquelle l'imprimante doit en principe envoyer les alertes e-mail.
- **Adresse électronique du service** : Saisissez l'adresse e-mail d'un centre d'entretien ou d'un technicien de maintenance.
- **Avertissement d'épuisement des consommables** : Sélectionnez la personne à qui l'imprimante enverra un message d'avertissement lorsque le niveau de consommable restant sera inférieur à 10 % environ.
- **Examen configuration Consommables & Imprimante** : Sélectionnez la personne à qui l'imprimante enverra un message indiquant l'état de l'imprimante et des consommables toutes les mille pages imprimées.
- **Historique** : Sélectionnez la personne à qui l'imprimante enverra l'historique des remplacements de consommables et des messages d'erreur.

- **Alerte** : Sélectionnez la personne à qui l'imprimante enverra les messages d'erreur les plus récents.
- **Sélectionner les messages** : Choisissez de recevoir, ou non, chacun des messages d'alerte.

## Système de commande de cartouche

Le Système de commande de cartouche permet à votre imprimante d'envoyer une commande de cartouche à une adresse donnée lorsqu'elle détecte qu'une cartouche de toner est pratiquement vide.

Configurez les paramètres pour activer le système de commande de cartouche.

Les éléments suivants sont configurables :

- **Activer** : Choisissez si vous souhaitez que l'imprimante envoie ou non un e-mail lorsque le niveau d'encre d'une cartouche est bas.
- **Numéro de téléphone** : Saisissez le numéro de téléphone de votre revendeur Samsung ou de votre point de vente.
- **URL** : Saisissez l'URL de votre revendeur Samsung ou de votre point de vente.

## Configuration de l'onglet Coordonnées

Sélectionnez l'onglet **Support** pour saisir des informations dans la section **Coordonnées**.

- **Nom** : Saisissez le nom de l'expéditeur, tel que le nom de la société ou l'appellation du bureau.
- **Numéro de téléphone** : Saisissez un numéro de téléphone devant figurer dans une notification par e-mail.
- **Emplacement** : Saisissez un emplacement devant figurer dans une notification par e-mail.
- **Adresse** : Saisissez l'adresse électronique de l'expéditeur.

---

**REMARQUE** : Il est possible que le pare-feu du réseau empêche la transmission de l'e-mail.

---

# 7 Résolution des problèmes

Le présent chapitre fournit des informations utiles en cas de dysfonctionnement de votre imprimante.

Ce chapitre contient les sections suivantes :

- **Liste de contrôle**
- **Résolution des problèmes d'impression généraux**
- **Suppression des brouillages papier**
- **Problèmes de qualité d'impression**
- **Signification des messages d'erreur**
- **Problèmes liés à Windows**
- **Problèmes liés au système Macintosh**
- **Problèmes liés au système Linux**

## Liste de contrôle

Si l'imprimante ne fonctionne pas correctement, reportez-vous à la liste de contrôle ci-dessous. Si elle échoue au niveau d'une des procédures décrites, suivez les conseils de dépannage proposés.

État	Conseil
Assurez-vous que la touche <b>On Line/Continue</b> du panneau de commande est verte et que le message « Prêt » est affiché dans la fenêtre du programme SmartPanel ou sur l'écran du panneau de commande (CLP-600N uniquement).	<ul style="list-style-type: none"><li>• Si la touche est éteinte, vérifiez la connexion du cordon d'alimentation électrique. Vérifiez si l'interrupteur de marche/arrêt est enclenché. Vérifiez l'alimentation en branchant le cordon d'alimentation électrique dans une autre prise.</li><li>• Si le témoin du bouton est rouge, vérifiez le message affiché et reportez-vous à la section « Signification des messages d'erreur » à la page 7.15.</li></ul>
Imprimez une page de démonstration afin de vous assurer que l'alimentation papier fonctionne correctement. Reportez-vous au 2.7.	<ul style="list-style-type: none"><li>• Si la page de démonstration ne s'imprime pas, vérifiez la réserve de papier dans le bac d'alimentation papier.</li><li>• Si un brouillage papier se produit, reportez-vous à la section « Suppression des brouillages papier » à la page 7.4.</li><li>• Si un message d'erreur s'affiche sur l'écran, reportez-vous à la section « Signification des messages d'erreur » à la page 7.15.</li></ul>
Vérifiez si le contenu de la page de démonstration est correctement imprimé.	En cas de problème de qualité d'impression, reportez-vous à la section « Problèmes de qualité d'impression » à la page 7.12.
Imprimez un court document à partir d'une application quelconque pour vérifier que l'imprimante et l'ordinateur sont raccordés et communiquent correctement.	<ul style="list-style-type: none"><li>• Si la page ne s'imprime pas, vérifiez le raccordement du câble entre l'imprimante et l'ordinateur.</li><li>• Vérifiez le spouleur d'impression ou la file d'attente pour voir si l'imprimante n'est pas en pause.</li><li>• Dans l'application, vérifiez que vous utilisez le pilote d'impression et le port de communication appropriés. Si l'impression d'une page est interrompue, reportez-vous à la section « Résolution des problèmes d'impression généraux » à la page 7.2.</li></ul>



État	Conseil
Si aucune des solutions de cette liste ne résout le problème rencontré, reportez-vous aux sections suivantes.	<ul style="list-style-type: none"> <li>• Reportez-vous à la section « Résolution des problèmes d'impression généraux » à la page 7.2.</li> <li>• Reportez-vous à la section « Signification des messages d'erreur » à la page 7.15.</li> <li>• Reportez-vous à la section « Problèmes liés à Windows » à la page 7.17.</li> <li>• Reportez-vous à la section « Problèmes liés au système Macintosh » à la page 7.18.</li> <li>• Reportez-vous à la section « Problèmes liés au système Linux » à la page 7.18.</li> </ul>

## Résolution des problèmes d'impression généraux

Si vous rencontrez des problèmes d'impression, reportez-vous au tableau ci-dessous pour connaître les solutions éventuelles.

Problème	Cause possible	Solution
L'imprimante n'imprime pas.	L'imprimante n'est pas sous tension.	Assurez-vous que le cordon d'alimentation électrique est correctement branché. Vérifiez l'interrupteur de marche/arrêt et l'alimentation électrique.
	Vous n'avez pas défini votre imprimante comme imprimante par défaut.	Sélectionnez <b>Samsung CLP-600 Series</b> en tant qu'imprimante par défaut.
	Vérifiez les éléments ci-contre sur l'imprimante :	Après avoir identifié le problème, résolvez-le. En cas d'erreur système de l'imprimante, contactez votre technicien de maintenance.
	<ul style="list-style-type: none"> <li>• Le capot de l'imprimante n'est pas fermé.</li> <li>• Du papier est coincé.</li> <li>• Il n'y a pas de papier dans le bac.</li> <li>• La cartouche de toner n'est pas installée.</li> </ul>	<ul style="list-style-type: none"> <li>• Fermez le capot de l'imprimante.</li> <li>• Supprimez le bourrage papier. Reportez-vous au 7.4.</li> <li>• Chargez du papier. Reportez-vous au 2.4.</li> <li>• Installez la cartouche de toner. Reportez-vous au 2.2.</li> </ul>

Problème	Cause possible	Solution
L'imprimante n'imprime pas. (suite)	L'imprimante est en mode d'alimentation manuelle et il n'y a plus de papier.	Vérifiez le message de la fenêtre du programme SmartPanel ou celui de l'écran du panneau de commande (CLP-600N <i>uniquement</i> ), ajoutez du papier dans le bac papier polyvalent et appuyez sur la touche <b>On Line/Continue</b> du panneau de commande de l'imprimante.
	Le câble de connexion qui relie l'ordinateur à l'imprimante n'est pas correctement raccordé.	Déconnectez le câble de l'imprimante, puis reconnectez-le.
	Le câble de connexion qui relie l'ordinateur à l'imprimante est défectueux.	Si possible, branchez le câble sur un autre ordinateur en état de marche et imprimez un document. Vous pouvez également utiliser un autre câble d'imprimante.
	La configuration du port n'est pas correcte.	Vérifiez les paramètres d'imprimante dans Windows pour être certain que l'impression est envoyée sur le port adéquat. Si l'ordinateur comporte plusieurs ports, assurez-vous que l'imprimante est raccordée au port adéquat.
	L'imprimante est mal configurée.	Vérifiez dans les propriétés de l'imprimante que tous les paramètres d'impression sont corrects.
	Le pilote d'impression est peut-être mal installé.	Réinstallez le pilote d'impression. Reportez-vous au <b>Section Logiciel</b> . Essayez d'imprimer une page de démonstration.
L'imprimante présente un dysfonctionnement.	Vérifiez le message affiché sur l'écran pour déterminer si l'imprimante signale une erreur système.	
L'imprimante n'utilise pas le bon bac d'alimentation.	La source d'alimentation papier sélectionnée dans les propriétés de l'imprimante est incorrecte.	Pour de nombreuses applications, la sélection de l'alimentation en papier s'effectue dans l'onglet <b>Papier</b> de la fenêtre des propriétés de l'imprimante. Sélectionnez la source d'alimentation papier adéquate. Pour de plus amples informations, reportez-vous à la <b>Section Logiciel</b> .

Problème	Cause possible	Solution
Le papier n'est pas entrainé dans l'imprimante.	Le papier est mal chargé.	Retirez le papier du bac d'alimentation et rechargez-le correctement. Vérifiez que les guides d'ajustement du papier sont bien en place.
	Il y a trop de papier dans le bac d'alimentation papier.	Enlevez le surplus de papier.
	Le papier est trop épais.	N'utilisez que du papier conforme aux spécifications de l'imprimante.
La tâche d'impression est très lente.	L'impression est peut-être très complexe.	Simplifiez la ou les pages ou modifiez les paramètres de qualité d'impression. Ajustez les paramètres de qualité d'impression, notamment la résolution. Si vous avez réglé la résolution sur <b>Optimale</b> , remplacez-la par <b>Normale</b> ou <b>Brouillon</b> . Reportez-vous à la <b>Section Logiciel</b> . Sélectionnez le port USB ou réseau pour améliorer la vitesse d'impression. Votre imprimante imprime du papier au format A4 à raison de 20 pages par minute et du papier au format Letter à raison de 21 pages par minute.
	Si vous utilisez Windows 98SE/Me, il se peut que les paramètres du spouleur soient mal définis.	Dans le menu <b>Démarrer</b> , sélectionnez <b>Paramètres</b> , puis <b>Imprimantes</b> . Cliquez avec le bouton droit sur l'icône d'imprimante <b>Samsung CLP-600 Series</b> , choisissez <b>Propriétés</b> , cliquez sur l'onglet <b>Détails</b> , puis cliquez sur le bouton <b>Paramètres du spouleur</b> . Sélectionnez le paramètre désiré.






Problème	Cause possible	Solution
La moitié de la page est blanche.	L'orientation de la page n'est pas correcte.	Changez l'orientation de la page à partir de votre application. Pour de plus amples informations, reportez-vous à la <b>Section Logiciel</b> .
	Le format du papier et les paramètres de format ne correspondent pas.	Assurez-vous que le format de papier défini dans les paramètres du pilote d'impression correspond au format du papier se trouvant dans le bac d'alimentation. Vérifiez également que le format de papier défini dans les paramètres du pilote d'impression correspond au papier sélectionné dans les paramètres de l'application.
Le papier ne cesse de se coincer.	Il y a trop de papier dans le bac d'alimentation papier.	Enlevez le surplus de papier. Si vous imprimez sur des supports spéciaux, utilisez le bac papier polyvalent. Vérifiez que les guides d'ajustement du papier sont bien en place.
	Le type de papier utilisé n'est pas correct.	N'utilisez que du papier conforme aux spécifications de l'imprimante. Si vous imprimez sur des supports spéciaux, utilisez le bac papier polyvalent.
	Des particules (poussière, toner ou papier) se sont accumulées dans l'imprimante.	Ouvrez la trappe d'accès et retirez ces particules.
L'imprimante imprime mais le texte est erroné, tronqué ou incomplet.	Le câble de l'imprimante est mal raccordé ou défectueux.	Débranchez puis rebranchez le câble de l'imprimante. Essayez d'imprimer un document ayant déjà été correctement imprimé. Si possible, reliez le câble et l'imprimante à un autre ordinateur et lancez l'impression d'un document ayant déjà été correctement imprimé. Si ces solutions n'aboutissent pas, remplacez le câble de l'imprimante.
	Vous avez sélectionné un pilote d'impression incorrect.	Vérifiez que votre imprimante est sélectionnée dans le menu de sélection de l'imprimante de l'application.
	L'application ne fonctionne pas correctement.	Essayez d'imprimer un document à partir d'une autre application.
	Le système d'exploitation ne fonctionne pas correctement.	Quittez Windows, puis redémarrez l'ordinateur. Éteignez l'imprimante, puis rallumez-la.

Problème	Cause possible	Solution
Les pages s'impriment mais elles sont blanches.	La cartouche de toner est défectueuse ou vide.	Répartissez l'encre dans la cartouche. Si nécessaire, reportez-vous à la page 6.2. Le cas échéant, remplacez la cartouche.
	Le fichier contient peut-être des pages blanches.	Vérifiez que le fichier ne contient pas de pages blanches.
	Certains éléments, comme le contrôleur ou la carte, sont peut-être défectueux.	Contactez un technicien de maintenance.
Si vous utilisez Windows 98SE, les illustrations ne s'imprimeront pas correctement depuis Adobe Illustrator.	L'application est mal configurée.	Imprimez le document en sélectionnant <b>Télécharger en tant qu'image binaire</b> dans la fenêtre <b>Options avancées</b> accessible depuis la fenêtre de propriétés graphiques. Imprimez à nouveau le document.
La qualité d'impression des photos n'est pas bonne. Les images ne sont pas claires.	La résolution est réglée sur <b>Normale</b> ou <b>Brouillon</b> .	Réglez la résolution sur <b>Optimale</b> , puis réessayez d'imprimer.
	La résolution des photos est très faible.	Plus vous augmentez la taille des photos dans le programme, plus la résolution diminuera. Réduisez la taille de l'image.
Une odeur étrange se dégage de votre imprimante au démarrage.	L'huile utilisée pour protéger l'unité de chauffe est en cours d'évaporation.	Une fois imprimées une centaine de pages en couleur, cette odeur disparaîtra. Ce problème n'est que temporaire.

## Suppression des bourrages papier

**REMARQUE** : Pour éliminer les bourrages papier de l'imprimante, tirez si possible toujours le papier dans la direction normale, afin d'éviter d'endommager les composants internes de l'imprimante. Tirez toujours de façon ferme et uniforme, évitez de froisser le papier. Si le papier se déchire, veillez à enlever les morceaux correspondants. Sinon, ils risquent d'occasionner d'autres bourrages.

En cas de bourrage papier, un témoin s'allume à l'emplacement concerné sur la carte d'état du panneau de commande. Si vous utilisez la CLP-600N, l'écran du panneau de commande vous indiquera également où le bourrage papier s'est produit. Reportez-vous au tableau ci-dessous pour localiser et supprimer le bourrage.

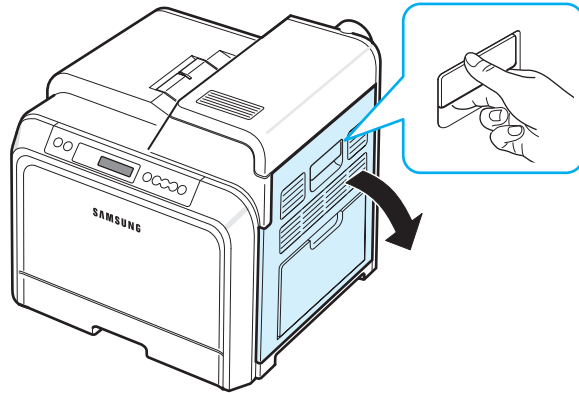
Voyant de la carte d'état	Message (CLP-600N uniquement)	Localisation du bourrage	Passez à
	Bourr 0 bac 1	Au niveau des bacs d'alimentation	la page 7.5
	Bourr 0 bac P	Au niveau du bac papier polyvalent	la page 7.6
	Bourrage dans imprimante	À l'intérieur de l'imprimante	la page 7.6
	Bourrage sortie papier	Au niveau du plateau de sortie	la page 7.7
	Bourr 0 bac 2	Au niveau du bac 2 optionnel	la page 7.9

Pour reprendre l'impression après avoir supprimé le bourrage, ouvrez puis refermez la trappe d'accès.

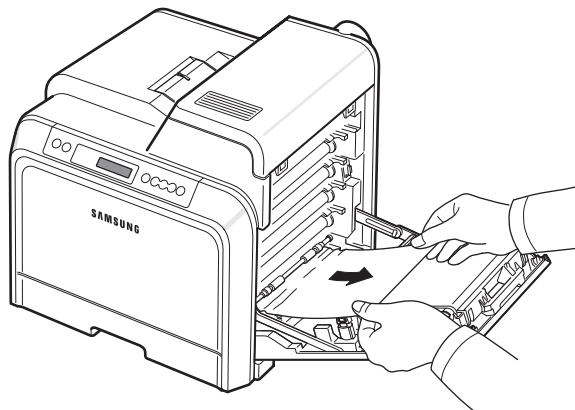
## Au niveau des bacs d'alimentation

Si le papier est coincé au niveau du bac d'alimentation, un voyant s'allume à l'emplacement correspondant sur la carte d'état. Si vous utilisez la CLP-600N, « Bourr 0 bac 1 » apparaîtra également à l'écran.

- 1 Utilisez la poignée pour ouvrir entièrement la trappe d'accès.



- 2 Retirez délicatement le papier en tirant dans la direction indiquée ci-dessous. Passez à l'étape 6.



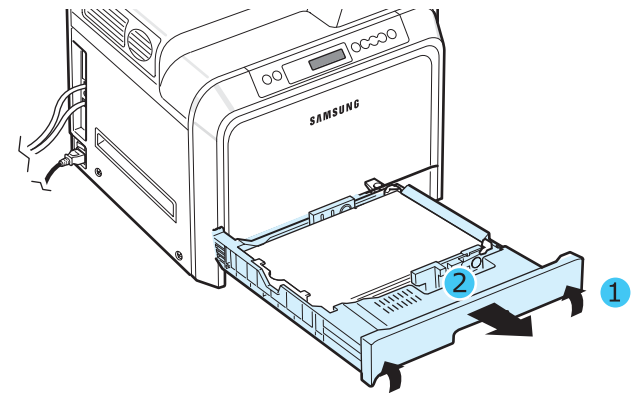
Si vous ne parvenez pas à trouver le papier coincé ou en cas de difficulté pour le retirer, cessez de tirer et passez à l'étape 3.



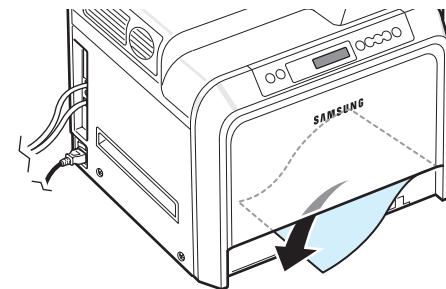
### ATTENTION :

- Ne touchez pas la surface verte, le tambour OPC, située à l'avant de chaque cartouche de toner, avec la main ou un matériau quelconque. Utilisez la poignée de la cartouche pour éviter de toucher la zone en question.
- Veillez à ne pas abîmer la surface de la courroie de transfert du papier.
- Si vous laissez la trappe d'accès ouverte pendant plusieurs minutes, le tambour OPC risque d'être exposé à la lumière. Cela risque de l'endommager. Refermez la trappe d'accès si vous devez interrompre l'installation pour une raison quelconque.

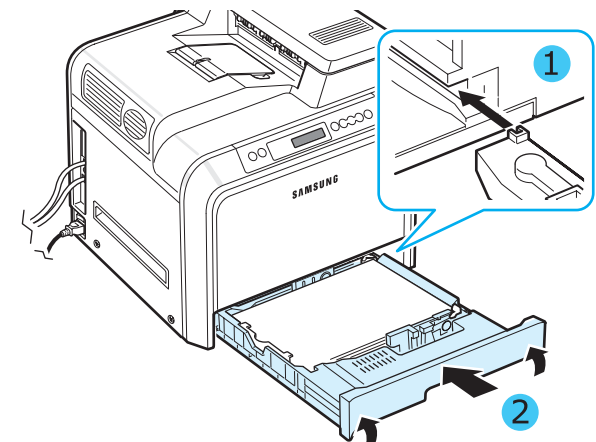
- 3 Ouvrez le bac. Une fois le bac ouvert, soulevez légèrement sa partie avant pour le dégager de l'imprimante.



- 4 Retirez la feuille bloquée en tirant doucement dessus comme indiqué ci-dessous.



- 5 Pour remettre le bac en place, abaissez la face arrière, alignez le bac sur l'emplacement prévu et introduisez-le dans l'imprimante.



- 6 Après avoir retiré le papier coincé, vérifiez qu'il n'y a aucun bourrage à un autre endroit.
- 7 Refermez correctement la trappe d'accès. L'imprimante est prête à imprimer de nouveau.

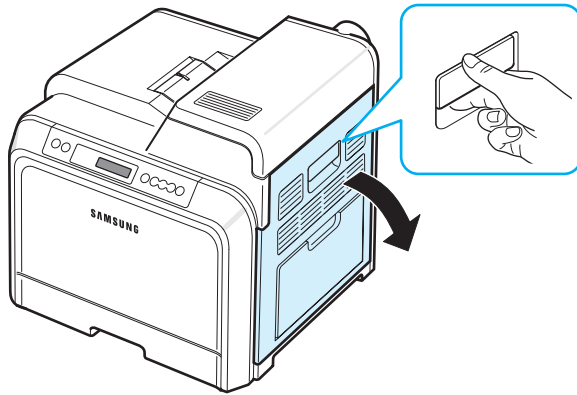


**ATTENTION :** Si la trappe d'accès n'est pas correctement refermée, l'imprimante ne pourra pas fonctionner.

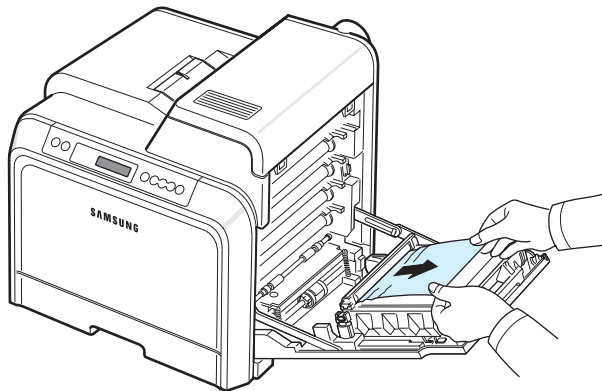
## Au niveau du bac papier polyvalent

Si vous imprimez à partir du bac papier polyvalent et que l'imprimante détecte qu'il est vide ou que le papier a été mal chargé, un voyant s'allume à l'emplacement correspondant sur la carte d'état. Si vous utilisez la CLP-600N, « Bourr O bac P » apparaîtra également à l'écran.

- 1 Si le papier n'est pas entraîné correctement, utilisez la poignée pour ouvrir entièrement la trappe d'accès.



- 2 Retirez le papier coincé en tirant dans la direction indiquée. Pour éviter que le papier ne se déchire, tirez-le délicatement et lentement.



### ATTENTION :

- Ne touchez pas la surface verte, le tambour OPC, située à l'avant de chaque cartouche de toner, avec la main ou un matériau quelconque. Utilisez la poignée de la cartouche pour éviter de toucher la zone en question.
- Veillez à ne pas abîmer la surface de la courroie de transfert du papier.
- Si vous laissez la trappe d'accès ouverte pendant plusieurs minutes, le tambour OPC risque d'être exposé à la lumière. Cela risque de l'endommager. Refermez la trappe d'accès si vous devez interrompre l'installation pour une raison quelconque.

- 3 Refermez correctement la trappe d'accès. L'imprimante est prête à imprimer de nouveau.

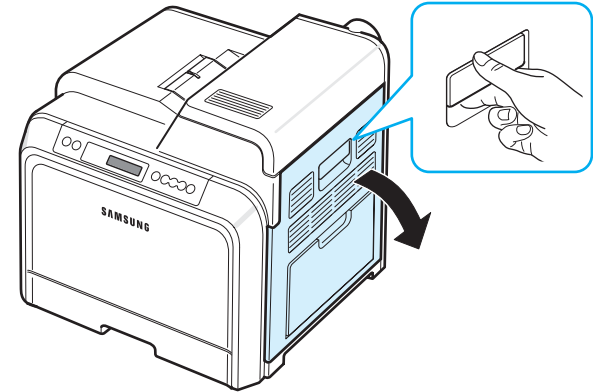


**ATTENTION :** Si la trappe d'accès n'est pas correctement refermée, l'imprimante ne pourra pas fonctionner.

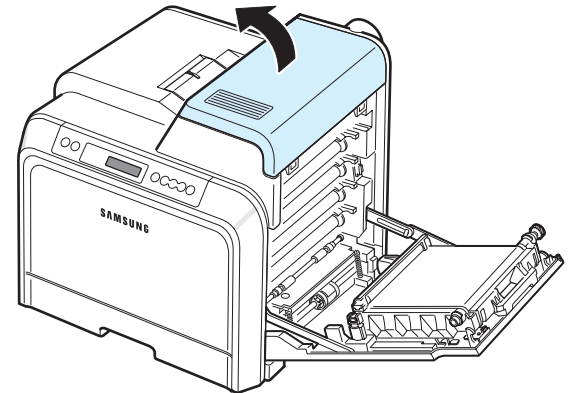
## À l'intérieur de l'imprimante

Si le papier est coincé dans l'imprimante, un voyant s'allume à l'emplacement correspondant sur la carte d'état. Si vous utilisez la CLP-600N, « Bourrage dans imprimante » apparaîtra également à l'écran.

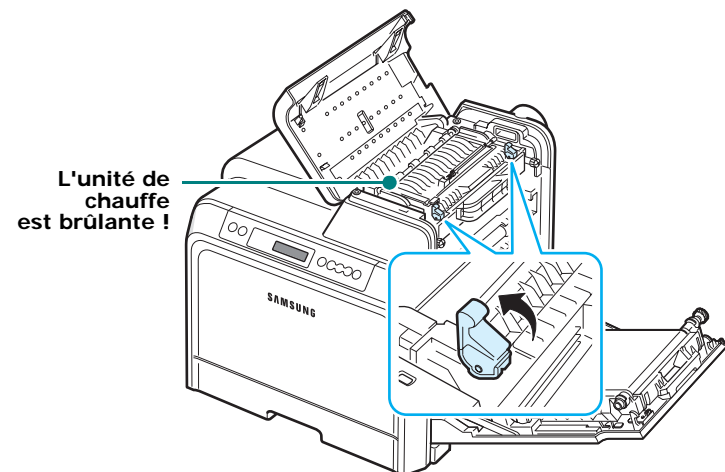
- 1 Utilisez la poignée pour ouvrir entièrement la trappe d'accès.



- 2 Ouvrez le capot supérieur.

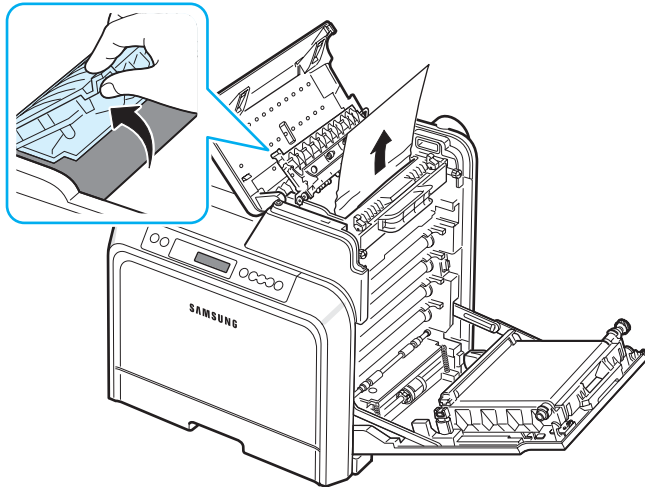


- 3 Poussez les leviers vers le haut.





- 4 Ouvrez le capot interne à l'aide de sa poignée et retirez doucement le papier coincé de l'imprimante.



- 5 Refermez le capot interne et poussez les leviers vers le bas.

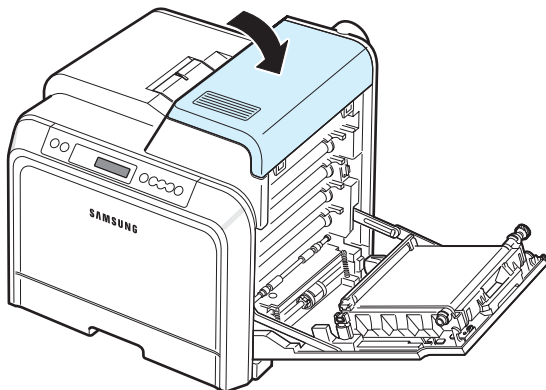


**ATTENTION :**

- Ne touchez pas le four situé sous le capot interne. Il est chaud et vous risquez de vous brûler ! La température de fonctionnement de l'unité de chauffe est de 180 °C. Procédez avec prudence lorsque vous retirez du papier coincé de l'imprimante.
- Ne touchez pas la surface verte, le tambour OPC, située à l'avant de chaque cartouche de toner, avec la main ou un matériau quelconque. Utilisez la poignée de la cartouche pour éviter de toucher la zone en question.
- Veillez à ne pas abîmer la surface de la courroie de transfert du papier.
- Si vous laissez la trappe d'accès ouverte pendant plusieurs minutes, le tambour OPC risque d'être exposé à la lumière. Cela risque de l'endommager. Refermez la trappe d'accès si vous devez interrompre l'installation pour une raison quelconque.

- 6 Après avoir retiré le papier coincé, vérifiez qu'il n'y a aucun bourrage à un autre endroit.

- 7 Après avoir vérifié que la trappe d'accès est ouverte, refermez le capot supérieur. Assurez-vous qu'il est bien fermé.



- 8 Refermez correctement la trappe d'accès. L'imprimante est prête à imprimer de nouveau.

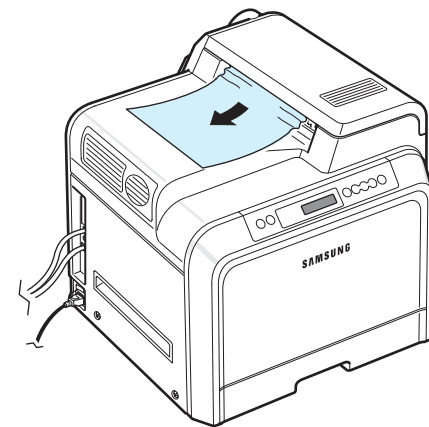


**ATTENTION :** Si le capot supérieur et la trappe d'accès ne sont pas correctement refermés, l'imprimante ne pourra pas fonctionner.

## Au niveau du plateau de sortie

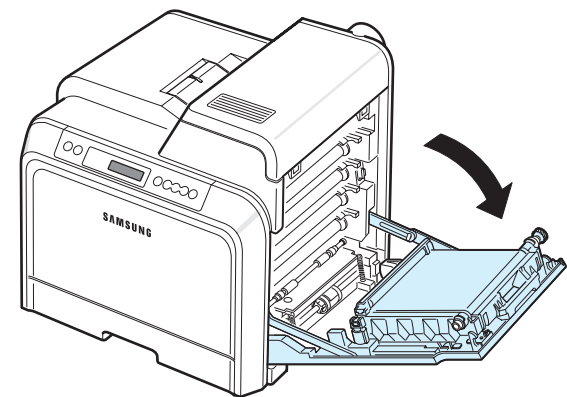
Si le papier est coincé au niveau de la sortie papier, un voyant s'allume à l'emplacement correspondant sur la carte d'état. Si vous utilisez la CLP-600N, « Bourrage sortie papier » apparaîtra également à l'écran.

- 1 Si la feuille est presque entièrement sortie, tirez-la vers vous. Ouvrez et refermez la trappe d'accès correctement. L'imprimante est prête à imprimer de nouveau.



Si vous ne parvenez pas à trouver le papier coincé ou en cas de difficulté pour le retirer, cessez de tirer et passez à l'étape 2.

- 2 Utilisez la poignée pour ouvrir entièrement la trappe d'accès.

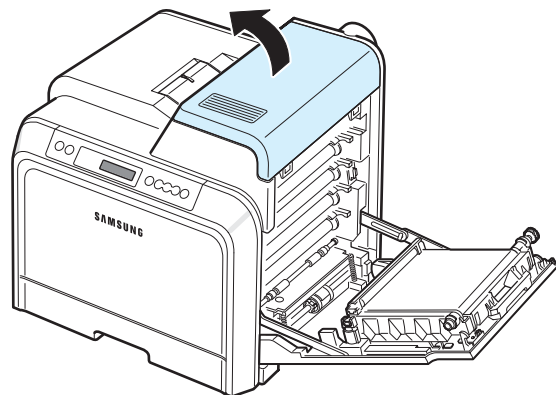


**ATTENTION :**

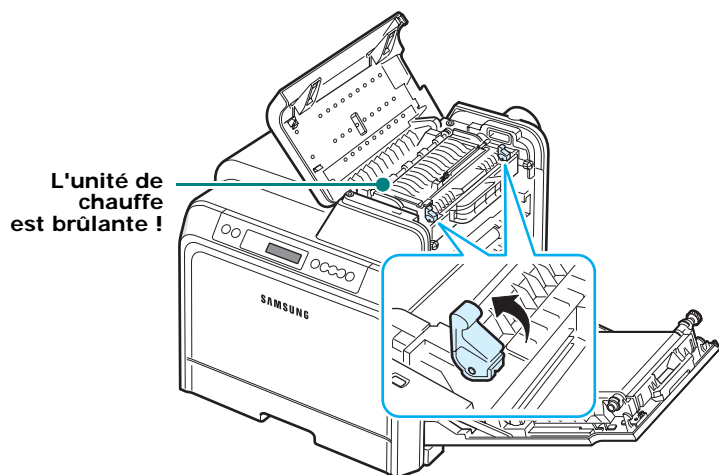
- Ne touchez pas la surface verte, le tambour OPC, située à l'avant de chaque cartouche de toner, avec la main ou un matériau quelconque. Utilisez la poignée de la cartouche pour éviter de toucher la zone en question.

- Veillez à ne pas abîmer la surface de la courroie de transfert du papier.
- Si vous laissez la trappe d'accès ouverte pendant plusieurs minutes, le tambour OPC risque d'être exposé à la lumière. Cela risque de l'endommager. Refermez la trappe d'accès si vous devez interrompre l'installation pour une raison quelconque.

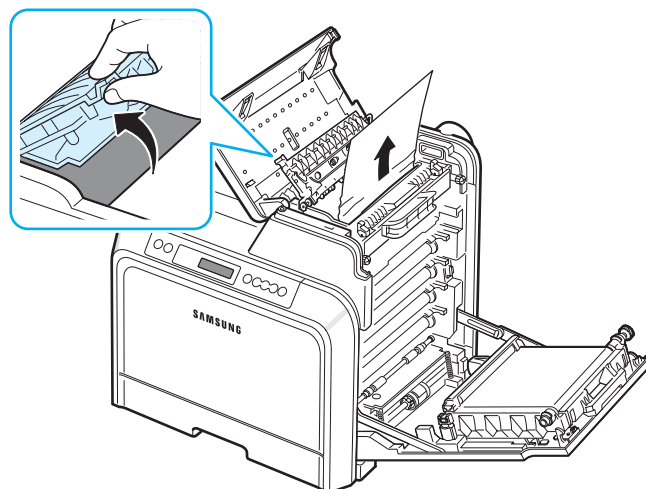
**3** Ouvrez le capot supérieur.



**4** Poussez les leviers vers le haut.



**5** Ouvrez le capot interne à l'aide de sa poignée et retirez doucement le papier coincé de l'imprimante.



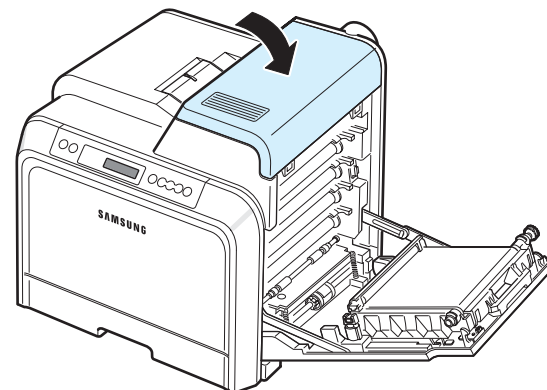
**6** Refermez le capot interne et poussez les leviers vers le bas.



**ATTENTION** : Ne touchez pas le four situé sous le capot interne. Il est chaud et vous risquez de vous brûler ! La température de fonctionnement de l'unité de chauffe est de 180 °C. Procédez avec prudence lorsque vous retirez du papier coincé de l'imprimante.

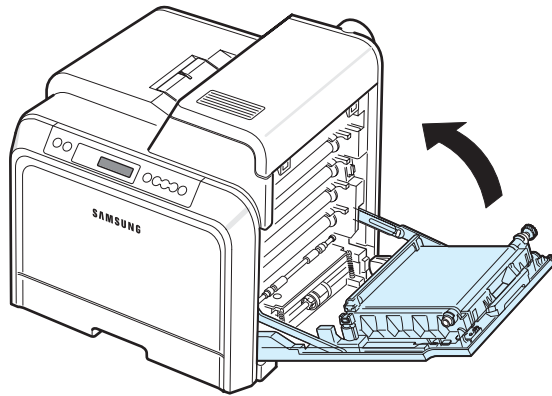
**7** Après avoir retiré le papier coincé, vérifiez qu'il n'y a aucun bouchage à un autre endroit.

**8** Après avoir vérifié que la trappe d'accès est ouverte, refermez le capot supérieur. Assurez-vous qu'il est bien fermé.





- 9 Refermez correctement la trappe d'accès. L'imprimante est prête à imprimer de nouveau.

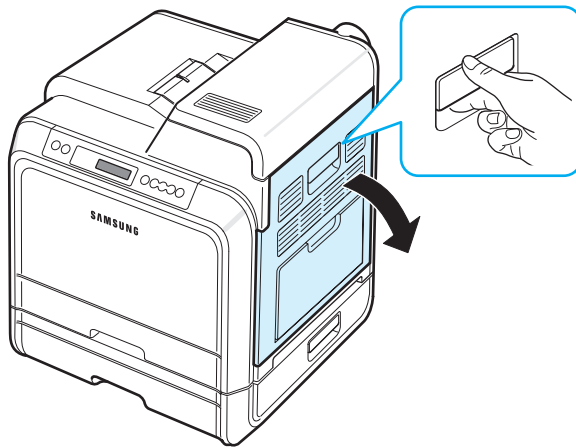


**ATTENTION** : Si le capot supérieur et la trappe d'accès ne sont pas correctement refermés, l'imprimante ne pourra pas fonctionner.

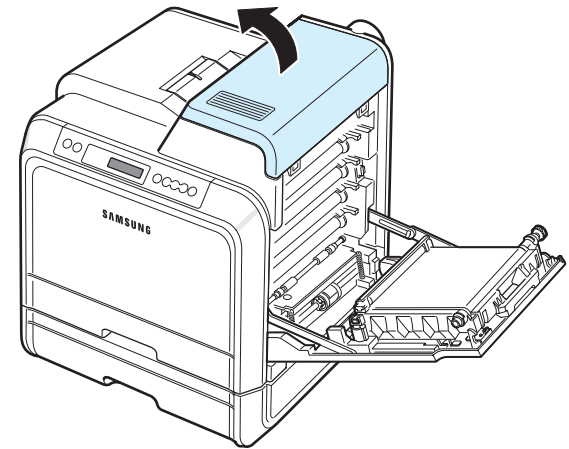
## Au niveau du bac 2 optionnel

Si le papier est coincé au niveau du bac 2 optionnel, un voyant s'allume à l'emplacement correspondant sur la carte d'état. Si vous utilisez la CLP-600N, « Bourr 0 bac 2 » apparaîtra également à l'écran.

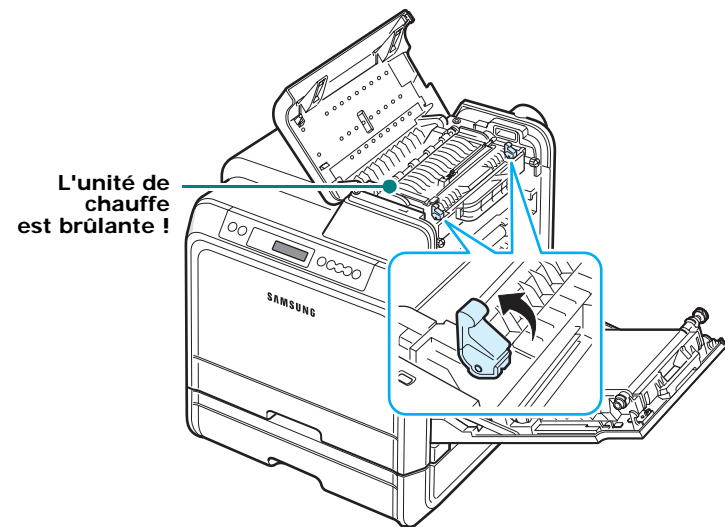
- 1 Utilisez la poignée pour ouvrir entièrement la trappe d'accès.



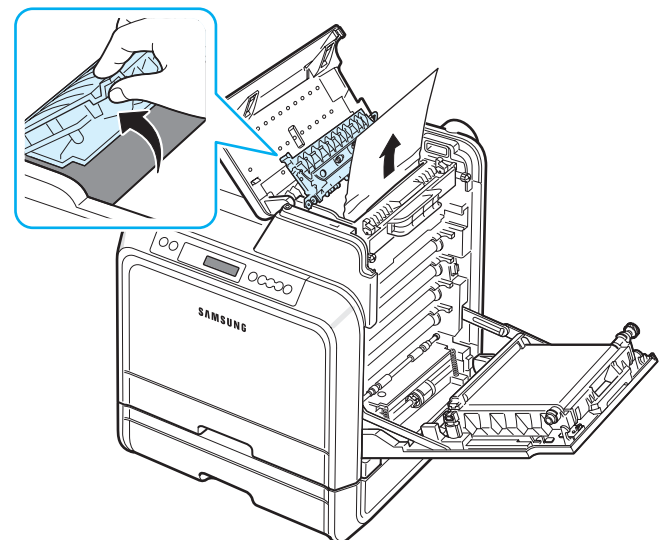
- 2 Ouvrez le capot supérieur.



- 3 Poussez les leviers vers le haut.



- 4 Ouvrez le capot interne à l'aide de sa poignée et retirez doucement le papier coincé de l'imprimante.



- 5 Refermez le capot interne et poussez les leviers vers le bas. Passez à l'étape 14.

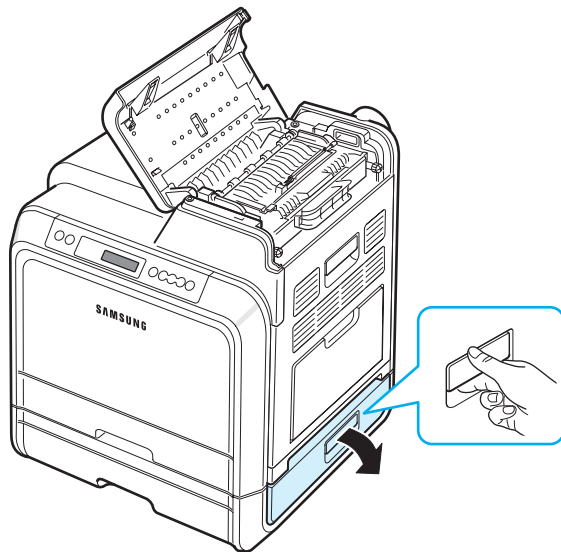
Si vous ne parvenez pas à trouver le papier coincé ou en cas de difficulté pour le retirer, cessez de tirer et refermez la trappe d'accès. Passez à l'étape 6.



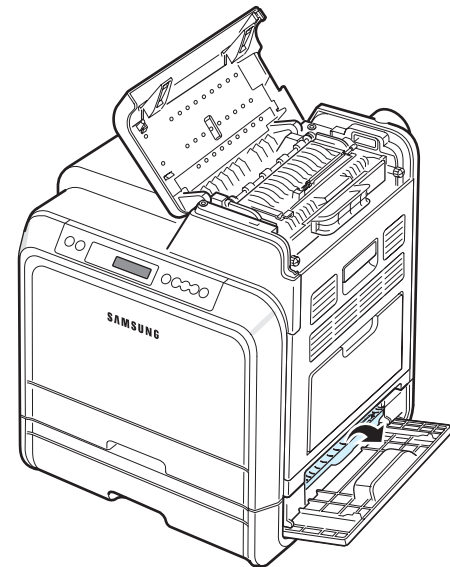
**ATTENTION :**

- Ne touchez pas le four situé sous le capot interne. Il est chaud et vous risquez de vous brûler ! La température de fonctionnement de l'unité de chauffe est de 180 °C. Procédez avec prudence lorsque vous retirez du papier coincé de l'imprimante.
- Ne touchez pas la surface verte, le tambour OPC, située à l'avant de chaque cartouche de toner, avec la main ou un matériau quelconque. Utilisez la poignée de la cartouche pour éviter de toucher la zone en question.
- Veillez à ne pas abîmer la surface de la courroie de transfert du papier.
- Si vous laissez la trappe d'accès ouverte pendant plusieurs minutes, le tambour OPC risque d'être exposé à la lumière. Cela risque de l'endommager. Refermez la trappe d'accès si vous devez interrompre l'installation pour une raison quelconque.

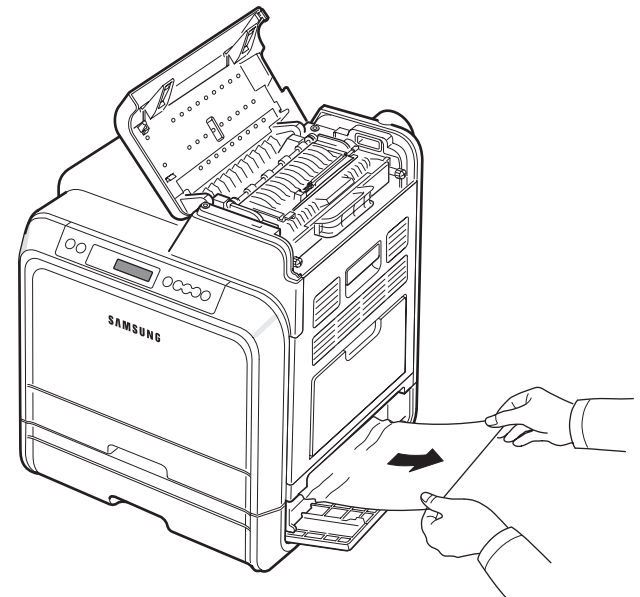
- 6 Ouvrez la trappe extérieure du bac 2.



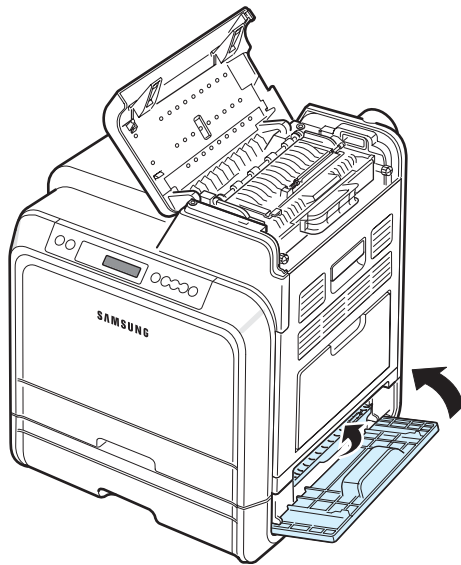
- 7 Ouvrez le capot interne du bac 2.



- 8 Sortez le papier coincé en le tirant dans la direction indiquée. Pour éviter que le papier ne se déchire, tirez-le délicatement et lentement.

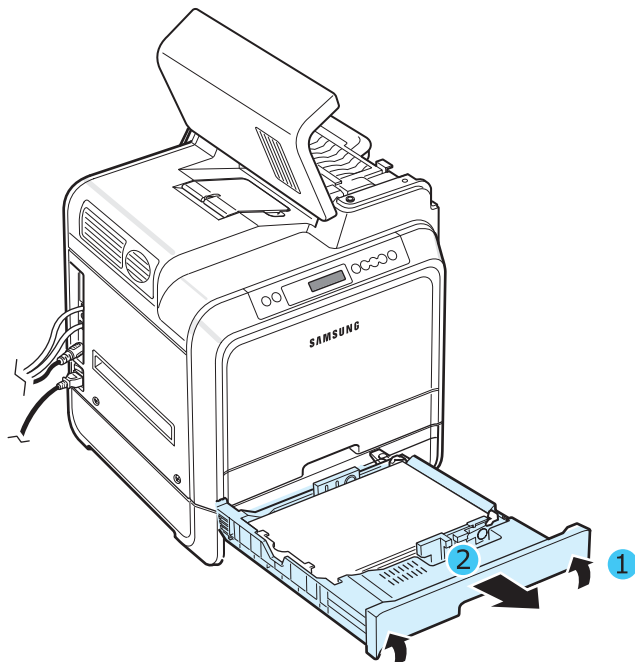


**9** Fermez les deux trappes et passez à l'étape 13.

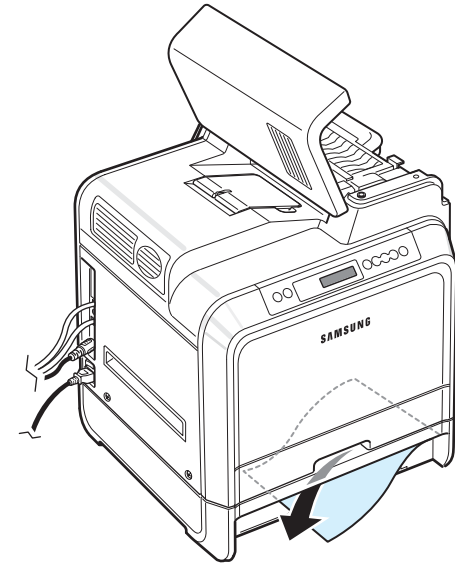


Si vous ne parvenez pas à trouver le papier coincé ou en cas de difficulté pour le retirer, cessez de tirer et passez à l'étape 10.

**10** Ouvrez le bac 2 optionnel. Une fois le bac ouvert, soulevez légèrement sa partie avant pour le dégager de l'imprimante.

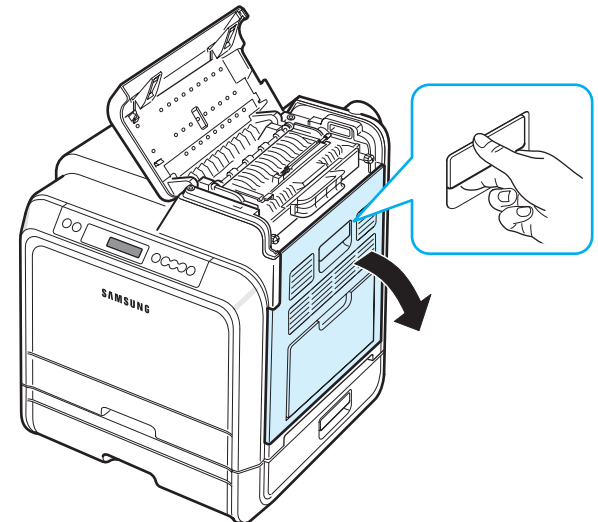


**11** Si vous localisez le papier coincé, retirez-le de l'imprimante en tirant dessus doucement dans la direction indiquée ci-dessous.

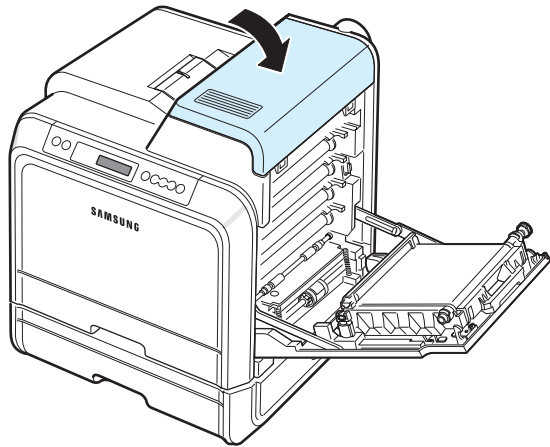


**12** Remplacez le bac à l'intérieur de l'imprimante et fermez les deux trappes d'accès au papier.

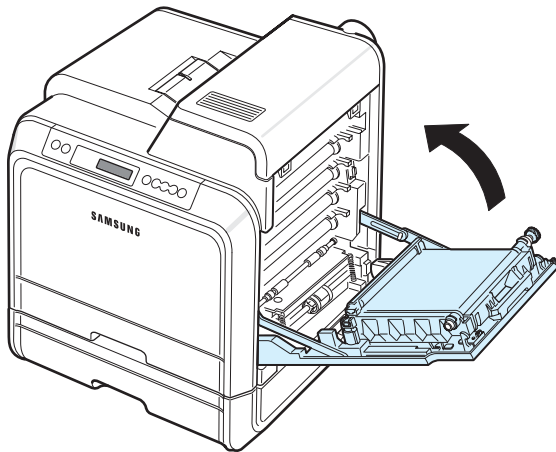
**13** Ouvrez la trappe d'accès.



- 14 Après avoir vérifié que la trappe d'accès est bien ouverte, fermez le capot supérieur.



- 15 Refermez correctement la trappe d'accès. L'imprimante est prête à imprimer de nouveau.



**ATTENTION** : Si le capot supérieur et la trappe d'accès ne sont pas correctement refermés, l'imprimante ne pourra pas fonctionner.

## Conseils pour éviter les brouages

Si vous choisissez soigneusement le type de papier, vous éviterez la plupart des brouages papier. Toutefois, en cas de brouage, suivez les instructions de « Suppression des brouages papier » à la page 7.4.

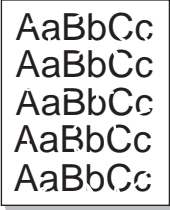
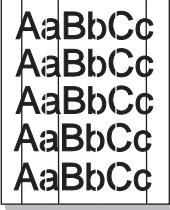
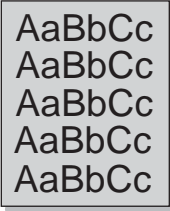
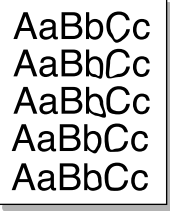
- Suivez les instructions de la section la page 4.2. Assurez-vous que les guides ajustables sont correctement positionnés.
- Ne remplissez pas trop le bac d'alimentation papier.
- Ne retirez pas le papier du bac pendant une impression.
- Déramez, ventilez et alignez le papier avant de l'insérer dans le bac d'alimentation.
- N'utilisez pas de papier froissé, humide ou ondulé.

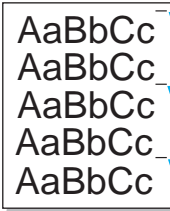

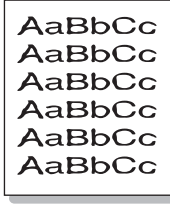
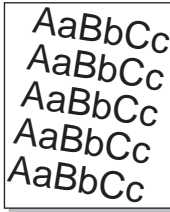
- Ne mélangez pas les types de papier dans le bac.
- Utilisez uniquement les supports d'impression recommandés. Reportez-vous à la section « Spécifications du papier » à la page 10.1.
- Assurez-vous que la face à imprimer est orientée vers le haut dans le bac d'alimentation papier et vers le bas dans le bac papier polyvalent.

## Problèmes de qualité d'impression

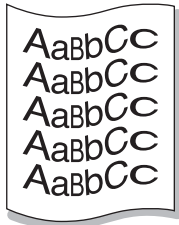
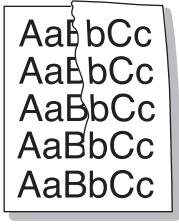
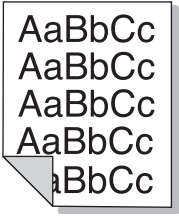
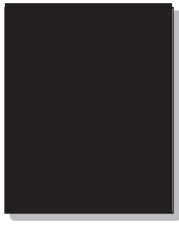
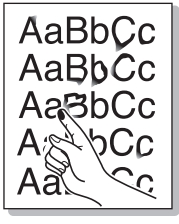
De la poussière à l'intérieur de l'imprimante ou un chargement incorrect du papier peuvent influencer sur la qualité d'impression. Reportez-vous au tableau ci-dessous pour résoudre les problèmes.

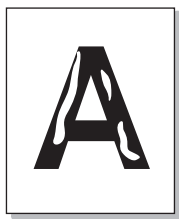
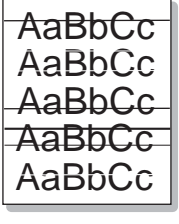
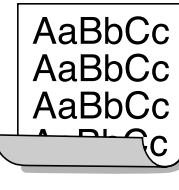
Problème	Solution
<p><b>Impression claire ou floue</b></p>	<p>Si une strie blanche verticale ou une zone floue apparaît sur la page :</p> <ul style="list-style-type: none"> <li>• Le niveau d'encre de la cartouche est insuffisant. Il est possible de prolonger temporairement l'autonomie de la cartouche de toner. Reportez-vous à la section « Redistribution de l'encre » à la page 6.2. Si la qualité ne s'améliore pas, remplacez la cartouche.</li> <li>• Le papier n'est pas conforme aux spécifications (papier humide ou rugueux, par exemple). Reportez-vous à la section « Spécifications du papier » à la page 10.1.</li> <li>• La présence combinée de zones floues et de traînées d'encre indique vraisemblablement la nécessité de nettoyer la cartouche. Reportez-vous à la page 6.8.</li> </ul>
<p><b>Taches d'encre</b></p>	<p>Le papier n'est pas conforme aux spécifications (papier humide ou rugueux, par exemple). Reportez-vous à la section « Spécifications du papier » à la page 10.1.</p>

Problème	Solution
<b>Zones vides</b> 	<p>Si des zones floues ou vides, généralement au niveau des arrondis des caractères, apparaissent sur la page :</p> <ul style="list-style-type: none"> <li>• Il se peut qu'une feuille de papier soit de mauvaise qualité. Essayez de réimprimer la page.</li> <li>• Le taux d'humidité du papier n'est pas homogène ou certaines zones du papier sont humides. Changez de marque de papier. Reportez-vous à la section « Spécifications du papier » à la page 10.1.</li> <li>• La rame de papier est peut-être de mauvaise qualité. Le processus de fabrication du papier est à l'origine du problème et empêche l'encre de se fixer sur certaines zones. Changez de marque ou de type de papier.</li> <li>• La cartouche de toner est peut-être défectueuse. Consultez « Défauts verticaux répétitifs » dans la colonne suivante.</li> <li>• Si le problème persiste, contactez un technicien de maintenance.</li> </ul>
<b>Lignes verticales</b> 	<p>Si des stries verticales noires apparaissent sur la page :</p> <ul style="list-style-type: none"> <li>• Une cartouche de toner a probablement été rayée. Retirez la cartouche et installez-en une nouvelle. Reportez-vous à la page 6.4.</li> </ul> <p>Si des lignes verticales blanches apparaissent sur la page :</p> <ul style="list-style-type: none"> <li>• Nettoyez l'intérieur de l'imprimante. Reportez-vous à la section « Nettoyage de l'intérieur de l'imprimante » à la page 6.8. Si les problèmes persistent, remplacez la cartouche de toner par une nouvelle. Reportez-vous à la page 6.4.</li> </ul>
<b>Fond de couleur ou noir</b> 	<p>Si la quantité d'encre déposée sur la page crée un fond grisé inacceptable, essayez les procédures suivantes pour résoudre le problème.</p> <ul style="list-style-type: none"> <li>• Choisissez un papier de grammage inférieur. Reportez-vous à la section « Spécifications du papier » à la page 10.1.</li> <li>• Vérifiez l'environnement de l'imprimante ; un air trop sec (peu d'humidité) ou trop humide (plus de 80 % d'humidité relative) peut avoir une incidence sur l'ombrage du fond.</li> <li>• Retirez une des anciennes cartouches et installez-en une nouvelle.</li> </ul>
<b>Trainées d'encre</b> 	<ul style="list-style-type: none"> <li>• Nettoyez l'intérieur de l'imprimante. Reportez-vous à la section « Nettoyage de l'intérieur de l'imprimante » à la page 6.8.</li> <li>• Vérifiez le type et la qualité du papier. Reportez-vous à la section « Spécifications du papier » à la page 10.1.</li> <li>• Retirez la courroie de transfert du papier et installez-en une nouvelle. Reportez-vous à la section « Remplacement de la courroie de transfert du papier » à la page 6.5.</li> </ul>

Problème	Solution
<b>Défauts verticaux répétitifs</b> 	<p>Si des marques apparaissent plusieurs fois sur une page, à intervalles réguliers :</p> <ul style="list-style-type: none"> <li>• Nettoyez l'intérieur de l'imprimante. Reportez-vous à la section « Nettoyage de l'intérieur de l'imprimante » à la page 6.8. Si les mêmes problèmes persistent après avoir nettoyé l'intérieur de l'imprimante, installez une nouvelle cartouche de toner de la couleur concernée. Reportez-vous à la section « Remplacement des cartouches de toner » à la page 6.4.</li> <li>• Il se peut que de l'encre se soit déposée sur certains éléments de l'imprimante. Si le défaut apparaît au dos de la page, le problème se résoudra sans doute de lui-même au bout de quelques pages.</li> <li>• Le module du four est peut-être endommagé. Contactez un technicien de maintenance.</li> </ul>
<b>Fond moucheté</b> 	<p>Les fonds mouchetés apparaissent lorsque des particules de toner se déposent sur la page.</p> <ul style="list-style-type: none"> <li>• Le papier est trop humide. Essayez une autre rame de papier. N'ouvrez les rames qu'au dernier moment afin d'éviter que le papier n'absorbe l'humidité de l'air.</li> <li>• Si le fond moucheté apparaît sur une enveloppe, changez la mise en page pour éviter l'impression sur des zones de pliure. L'impression sur une zone de pliure peut causer des problèmes.</li> <li>• Si l'ensemble de la page comporte un fond moucheté, réglez la résolution d'impression au niveau de l'application ou des propriétés de l'imprimante.</li> </ul>
<b>Caractères mal formés</b> 	<ul style="list-style-type: none"> <li>• Si les caractères sont mal formés, produisant une impression d'images creuses, c'est que le papier est peut-être trop lisse. Changez de type de papier. Reportez-vous à la section « Spécifications du papier » à la page 10.1.</li> <li>• Si les caractères sont mal formés, créant un effet d'ondulation, le scanner a peut-être besoin d'une révision. Vérifiez si le problème apparaît également sur une page de démonstration. Reportez-vous à la page 2.7. Dans ce cas, contactez un technicien de maintenance.</li> </ul>
<b>Impression oblique</b> 	<ul style="list-style-type: none"> <li>• Assurez-vous que le papier est correctement chargé.</li> <li>• Vérifiez le type et la qualité du papier. Reportez-vous à la section « Spécifications du papier » à la page 10.1.</li> <li>• Assurez-vous que le papier ou tout autre support est correctement chargé, et que les guides ne sont ni trop proches ni trop éloignés des bords du papier.</li> </ul>



Problème	Solution
<b>Pages gondolées</b> 	<ul style="list-style-type: none"> <li>Assurez-vous que le papier est correctement chargé.</li> <li>Vérifiez le type et la qualité du papier. Une température et une humidité élevées peuvent provoquer une ondulation du papier. Reportez-vous à la section « Spécifications du papier » à la page 10.1.</li> <li>Retournez la pile de papier dans le bac d'alimentation. Essayez également de changer le sens du papier (rotation à 180 degrés) dans le bac.</li> </ul>
<b>Pages pliées ou froissées</b> 	<ul style="list-style-type: none"> <li>Assurez-vous que le papier est correctement chargé.</li> <li>Vérifiez le type et la qualité du papier. Reportez-vous à la section « Spécifications du papier » à la page 10.1.</li> <li>Retournez la pile de papier dans le bac d'alimentation papier. Essayez également de changer le sens du papier (rotation à 180 degrés) dans le bac.</li> </ul>
<b>Dos de la page taché</b> 	<ul style="list-style-type: none"> <li>Le rouleau de transfert est peut-être sale. Reportez-vous à la section « Nettoyage de l'intérieur de l'imprimante » à la page 6.8.</li> <li>Vérifiez que l'encre ne coule pas. Nettoyez l'intérieur de l'imprimante.</li> </ul>
<b>Pages entièrement noires ou de couleur</b> 	<ul style="list-style-type: none"> <li>La cartouche de toner n'est sans doute pas installée correctement. Enlevez-la, puis réinstallez-la.</li> <li>La cartouche de toner est peut-être défectueuse. Installez une nouvelle cartouche.</li> <li>Il se peut que l'imprimante ait besoin d'une révision. Contactez un technicien de maintenance.</li> </ul>
<b>Encre non fixée</b> 	<ul style="list-style-type: none"> <li>Nettoyez l'intérieur de l'imprimante.</li> <li>Vérifiez le type et la qualité du papier. Reportez-vous à la section « Spécifications du papier » à la page 10.1.</li> <li>Installez une nouvelle cartouche. Reportez-vous à la section « Remplacement des cartouches de toner » à la page 6.4.</li> <li>Si le problème persiste, il se peut que l'imprimante ait besoin d'une révision. Contactez un technicien de maintenance.</li> </ul>

Problème	Solution
<b>Caractères tachés de blanc</b> 	<p>Les vides sont des taches blanches sur des caractères en principe complètement noirs :</p> <ul style="list-style-type: none"> <li>Il se peut que vous imprimiez du mauvais côté du papier. Sortez le papier et retournez-le.</li> <li>Le papier n'est peut-être pas conforme aux spécifications. Reportez-vous à la page 10.1.</li> </ul>
<b>Stries horizontales</b> 	<p>Des stries horizontales noires ou de couleur ou des traînées d'encre apparaissent :</p> <ul style="list-style-type: none"> <li>Une cartouche de toner est peut-être mal installée. Enlevez-la, puis réinstallez-la.</li> <li>Une cartouche de toner est peut-être défectueuse. Installez une nouvelle cartouche.</li> <li>Si le problème persiste, il se peut que l'imprimante ait besoin d'une révision. Contactez un technicien de maintenance.</li> </ul>
<b>Ondulation</b> 	<p>Les feuilles imprimées présentent des plissements ou le papier n'est pas entraîné dans l'imprimante.</p> <ul style="list-style-type: none"> <li>Retournez la pile de papier dans le bac d'alimentation papier. Essayez également de changer le sens du papier (rotation à 180 degrés) dans le bac.</li> </ul>

## Signification des messages d'erreur

Des messages apparaissent dans la fenêtre du programme SmartPanel ou sur l'écran du panneau de commande (CLP-600N uniquement) pour vous indiquer l'état et les erreurs éventuelles de l'imprimante. Reportez-vous aux tableaux ci-dessous pour connaître la signification de ces messages et, le cas échéant, résoudre le problème. Les messages et leur signification sont classés par ordre alphabétique.

**REMARQUE :** Lorsque vous contactez le service de maintenance, veuillez indiquer au technicien de maintenance la teneur du message d'erreur.

Message	État	Action
Réglage de l'enregistrement	Enr auto coul. est en cours. Veuillez patienter.	Patientez pendant 120 secondes jusqu'à ce que le message Prêt soit affiché. Reportez-vous à la page 3.4.
Erreur ADC non confirmé	Un problème est survenu dans l'ADC de l'imprimante.	Contactez un technicien de maintenance.
Capot ouvert Installer Courr. transf.	La trappe d'accès ou le capot supérieur est ouvert. Ou bien, la courroie de transfert du papier n'est pas installée sur l'imprimante.	Refermez fermement la trappe ou le capot. Ou bien, installez la courroie de transfert du papier.
Toner [couleur] vide	La cartouche de toner correspondante de votre imprimante est vide. L'impression sera arrêtée jusqu'à ce qu'une nouvelle cartouche soit insérée dans l'imprimante.	Remplacez la cartouche correspondante. Reportez-vous à la page 6.4.
Erreur moteur développement	Un problème est survenu au niveau du moteur d'entraînement de l'imprimante.	Débranchez et rebranchez le cordon d'alimentation électrique. Si le problème persiste, contactez le service de maintenance.
Temp mot. four insuffisante	La température dans l'unité de chauffe est anormalement basse.	Débranchez et rebranchez le cordon d'alimentation électrique. Si le problème persiste, contactez le service de maintenance.

Message	État	Action
Temp mot. four trop élevée	La température dans l'unité de chauffe est anormalement élevée.	Débranchez et rebranchez le cordon d'alimentation électrique. Si le problème persiste, contactez le service de maintenance.
Erreur Unité laser	Un problème est survenu au niveau du module laser de l'imprimante.	Débranchez et rebranchez le cordon d'alimentation électrique. Si le problème persiste, contactez le service de maintenance.
Installer toner [couleur]	La cartouche toner couleur indiquée n'est pas installée dans l'imprimante.	Installez la cartouche toner couleur correspondante.
Installer courr. transf.	La courroie de transfert du papier n'est pas installée sur l'imprimante.	Installez la courroie de transfert du papier.
Toner [couleur] incorrect	Une cartouche de toner incorrecte a été installée.	Installez uniquement des courroies de transfert Samsung conçues pour votre imprimante. Si vous avez installé une cartouche Samsung ou placé chaque cartouche dans son emplacement correct et que cette erreur se produit encore, adressez-vous à un technicien de maintenance agréé.
Courr. transf. incorrecte	Une courroie de transfert du papier non adaptée a été installée.	Installez uniquement des courroies de transfert agréées Samsung et conçues pour votre imprimante. Si vous avez installé une courroie de transfert agréée et que l'erreur persiste, contactez un technicien de maintenance agréé.
Bourr 0 bac 1 Bourr 0 bac 2 Bourr 0 bac P	Un bourrage papier s'est produit dans ou près du bac indiqué.	Retirez la feuille bloquée du bac concerné en vous reportant à la page 7.4.
Bourrage sortie papier	Un bourrage s'est produit au niveau des plateaux de sortie.	Retirez la feuille bloquée de l'imprimante en vous reportant à la page 7.7.
Bourrage dans imprimante	Un bourrage s'est produit à l'intérieur de l'imprimante.	Ouvrez la trappe d'accès et retirez la feuille bloquée dans l'imprimante en vous reportant à la page 7.6.



Message	État	Action
Charger [Form.] ds bac 1 Charger [Form.] ds bac 2 Charger [Form.] ds bac P	Le format de papier spécifié dans les propriétés de l'imprimante ne correspond pas au papier que vous chargez dans l'imprimante.	Chargez le format de papier approprié dans le bac.
Densité faible	La quantité d'encre répartie sur la courroie de transfert du papier pour ajuster l'enregistrement automatique de couleur étant très limitée, l'imprimante ne reconnaît pas la cartouche au cours de l'enregistrement automatique de couleur.	Remplacez la ou les cartouches de toner. Reportez-vous à la page 6.4. Si le problème persiste, contactez un technicien de maintenance.
Erreur ventil. gauche	Un problème est survenu au niveau du ventilateur gauche de l'imprimante.	Débranchez et rebranchez le cordon d'alimentation électrique. Si le problème persiste, contactez le service de maintenance.
Erreur Moteur principal	Un problème est survenu au niveau du moteur d'entraînement de l'imprimante.	Débranchez et rebranchez le cordon d'alimentation électrique. Si le problème persiste, contactez le service de maintenance.
Dépass. mémoire	L'imprimante ne dispose pas suffisamment de mémoire pour effectuer l'impression. Une erreur s'est produite au niveau du logiciel d'impression.	L'impression est automatiquement supprimée et l'imprimante retourne en mode Économie d'énergie.
Bac vide [Form.] ds bac 1 Bac vide [Form.] ds bac 2 Bac vide [Form.] ds bac P Bac vide [Form.] ds Man.	Le bac d'alimentation papier est vide.	Chargez du papier dans le bac d'alimentation papier. Reportez-vous à la page 4.2.

Message	État	Action
Erreur LED photo	Au cours de l'enregistrement automatique de la couleur, l'imprimante ne reconnaît pas la LED photo de la courroie de transfert du papier.	Contactez un technicien de maintenance.
Appuyer sur bouton Continue	L'imprimante attend l'intervention de l'utilisateur avant d'imprimer à partir du bac papier polyvalent en mode d'alimentation manuelle.	Chargez une feuille à imprimer et appuyez sur la touche <b>On Line/Continue</b> . Vous devez appuyer sur cette touche pour chaque page.
Prêt [Couleur] Niveau encre bas	La cartouche de toner correspondante de votre imprimante est presque vide.	Répartissez l'encre dans la cartouche concernée en vous reportant à la page 6.2.
Prêt Conflit IP	L'adresse IP de l'imprimante est en conflit avec d'autres périphériques du réseau.	Contactez votre administrateur réseau et choisissez sur votre sous-réseau une adresse qui n'entrera pas en conflit avec d'autres périphériques.
Erreur ventil. droit	Un problème est survenu au niveau du ventilateur arrière de l'imprimante.	Débranchez et rebranchez le cordon d'alimentation électrique. Si le problème persiste, contactez le service de maintenance.
Remplacer toner [couleur]	La cartouche de toner est presque vide. L'imprimante continue cependant d'imprimer même si la qualité n'est pas optimale. L'imprimante s'arrêtera à l'apparition du message « Toner [couleur] vide ».	Si besoin est, remplacez la cartouche en question. Reportez-vous à la page 6.4.
Remplacer four	La durée de vie de l'unité de chauffe est épuisée et l'imprimante s'arrêtera d'imprimer jusqu'à ce qu'une nouvelle unité soit installée.	Remplacez l'unité de chauffe par une nouvelle. Reportez-vous à la page 6.7.

Message	État	Action
Remplacer four bientôt	La durée de vie de l'unité de chauffe est sur le point d'expirer.	Lorsque le message « Remplacer four » est affiché, l'imprimante s'arrête d'imprimer. Remplacez l'unité de chauffe.
Remplacer roul. Bac poly	La durée de vie du rouleau d'entraînement du bac papier polyvalent a expiré.	Contactez un technicien de maintenance.
Remplacer courroie transf.	La durée de vie de la courroie de transfert est éolée et l'imprimante s'arrêtera d'imprimer jusqu'à ce qu'une nouvelle courroie de transfert soit installée.	Remplacez la courroie de transfert du papier. Reportez-vous à la page 6.5.
Rempl. courroie transf. bientôt	La durée de vie de la courroie de transfert est sur le point d'expirer.	Lorsque le message « Remplacer courroie transf. » est affiché, l'imprimante s'arrête d'imprimer. Remplacez la courroie de transfert.
Remplacer roul. Bac 1	La durée de vie du rouleau d'entraînement du bac 1 a expiré.	Contactez un technicien de maintenance.
Remplacer roul. Bac 2	La durée de vie du rouleau d'entraînement du bac 2 a expiré.	Contactez un technicien de maintenance.
Erreur ventil. SMPS	Un problème est survenu au niveau du ventilateur SMPS de l'imprimante.	Débranchez et rebranchez le cordon d'alimentation électrique. Si le problème persiste, contactez le service de maintenance.
Erreur bac 2	Le bac 2 optionnel n'est pas correctement installé ou connecté à l'imprimante.	Mettez l'imprimante hors tension et réinstallez le bac 2 optionnel. Si le message persiste, contactez un technicien de maintenance.
Bourr bac 2 Capot ouvert	La trappe d'accès aux bourrages papier du bac optionnel 2 est ouverte.	Refermez-la correctement.

## Problèmes liés à Windows

Problème	Causes et solutions éventuelles
Le message « Fichier utilisé » s'affiche durant l'installation.	Fermez tous les programmes ouverts. Supprimez tous les logiciels du groupe de démarrage, puis redémarrez Windows. Réinstallez le pilote d'impression.
Le message « Erreur d'écriture sur LPTx » apparaît.	<ul style="list-style-type: none"> <li>Assurez-vous que tous les câbles sont correctement branchés et que l'imprimante est sous tension.</li> <li>Ce message peut également apparaître lorsque l'option de transmission bi-directionnelle n'est pas activée dans le pilote.</li> </ul>
Le message « Erreur de protection générale », « Exception OE », « Spool32 » ou « Opération non conforme » apparaît.	Fermez toutes les applications, redémarrez Windows et recommencez l'impression.
Les messages « Échec d'impression » et « Erreur de temporisation de l'imprimante » s'affichent.	Ces messages sont susceptibles d'apparaître en cours d'impression. Contentez-vous d'attendre la fin de l'impression. Si le message apparaît en mode veille ou une fois l'impression achevée, vérifiez le branchement et/ou l'existence d'une erreur éventuelle.

**REMARQUE :** Pour plus d'informations sur les messages d'erreur Windows, reportez-vous à la documentation de Microsoft Windows 98SE, Me, NT 4.0, 2000, 2003 ou XP fournie avec votre ordinateur.

## Problèmes liés au système Macintosh

Problème	Causes et solutions éventuelles
L'imprimante n'imprime pas à partir de Acrobat Reader.	Réglez la méthode d'impression sur <b>Imprimer en tant qu'image</b> lorsque vous travaillez sous Acrobat Reader.
Le document a été imprimé mais le travail d'impression n'a pas disparu de la file d'attente sous Mac OS 10.3.2.	Utilisez la version Mac OS 10.3.3 ou supérieure.

## Problèmes liés au système Linux

Problème	Causes et solutions éventuelles
Vous ne pouvez pas modifier les paramètres dans l'outil de configuration.	Vous devez disposer de privilèges d'administrateur pour modifier les paramètres généraux.
Vous utilisez le bureau KDE mais l'outil de configuration et LLPR ne fonctionnent pas.	Les bibliothèques GTK ne sont peut-être pas installées. Elles sont généralement fournies avec la plupart des versions de Linux mais vous devez les installer manuellement. Pour plus d'informations sur l'installation de composants additionnels, reportez-vous à la documentation fournie avec votre version de Linux.
Vous avez installé ce composant mais les entrées dans les menus KDE/Gnome sont introuvables.	Certaines versions des environnements KDE ou GNOME peuvent nécessiter le redémarrage de la session pour que les modifications prennent effet.
Le message d'erreur « Some options are not selected » s'affiche lorsque vous modifiez la configuration de l'imprimante.	Les paramètres de certaines imprimantes sont entrés en conflit. En d'autres termes, certains paramètres de deux options différentes ne peuvent pas être utilisés en même temps. Lorsque vous modifiez un paramètre et qu'un conflit est détecté par le logiciel de l'imprimante, l'option en cause prend automatiquement la valeur « No Choice ». Vous devez alors sélectionner une autre option ne créant aucun conflit avant de pouvoir soumettre les modifications.

Problème	Causes et solutions éventuelles
Vous n'arrivez pas à définir l'imprimante comme imprimante par défaut.	<p>Dans certains cas, il n'est pas possible de modifier la file d'attente par défaut. C'est le cas pour certaines variantes de LPRng, notamment sur les récents systèmes RedHat qui utilisent la base de données « printconf » pour les files d'attente.</p> <p>Lorsque vous utilisez printconf, le fichier <b>/etc./printcap</b> est automatiquement réactualisé dans la base de données des imprimantes gérée par le système (généralement avec la commande « printtool ») et les files d'attente dans <b>/etc./printcap.local</b> sont ajoutées au fichier résultant. La file d'attente par défaut dans LPRng étant définie comme la première file dans <b>/etc./printcap</b>, le logiciel de l'imprimante Linux est dans l'impossibilité de modifier la file d'attente par défaut lorsque d'autres files ont été définies à l'aide de printtool.</p> <p>Les systèmes LPD identifient la file nommée « lp » comme file d'attente par défaut. Par conséquent, si une file porte déjà ce nom et qu'elle ne dispose d'aucun alias, vous ne pourrez pas modifier la file d'attente par défaut. Pour contourner ce problème, vous pouvez soit supprimer la file d'attente, soit la renommer manuellement en modifiant le fichier <b>/etc./printcap</b>.</p>
L'option d'impression de pages multiples sur une seule feuille ne fonctionne pas sur certains de vos documents.	La fonction d'impression de pages multiples sur une seule feuille s'effectue via le traitement de données PostScript transmises au système d'impression. Cependant, ce traitement ne peut être effectué que si les données PostScript sont conformes aux conventions de construction définies par Adobe. L'utilisation de certaines fonctions, comme l'impression de pages multiples sur une seule feuille, qui utilisent ce type de traitement des données, peut occasionner des problèmes si le document imprimé ne respecte pas ces conventions.
Vous utilisez BSD lpr (Slackware, Debian et versions antérieures) et certaines options sélectionnées dans LLPR semblent inopérantes.	Les systèmes BSD lpr hérités sont très limités au niveau de la longueur de la chaîne d'options pouvant être transmise au système d'impression. Par conséquent, si vous sélectionnez un nombre trop important d'options différentes, certaines d'entre elles ne seront pas transmises aux programmes chargés de les traiter. Essayez de sélectionner moins d'options différentes dans les options par défaut afin d'économiser de la mémoire.
Vous essayez d'imprimer en mode Paysage, mais le document imprimé est mal orienté et tronqué.	La plupart des applications Unix proposent une option d'impression en mode Paysage générant le code adéquat qui doit être imprimé tel quel. Dans ce cas, assurez-vous que l'option LLPR est réglée sur l'orientation Portrait par défaut pour éviter toute rotation intempestive du document qui risquerait de le tronquer.

Problème	Causes et solutions éventuelles
Certaines pages sont entièrement blanches et vous utilisez CUPS.	Certaines anciennes versions de CUPS (1.1.10 et antérieures) ne parviennent pas à traiter correctement les données transmises au format PostScript encapsulé en raison d'un bogue. Si vous utilisez LLPR pour imprimer, le logiciel de l'imprimante résoudra ce problème en convertissant ces données au format PostScript normal. Toutefois, si votre application prend le pas sur LLPR et transmet des données EPS à CUPS, le document risque de ne pas s'imprimer correctement.
Vous ne parvenez pas à imprimer sur une imprimante SMB (Windows).	Pour configurer et utiliser une imprimante partagée en réseau SMB (une imprimante partagée sur un ordinateur fonctionnant sous Windows, par exemple), le composant SAMBA doit être correctement installé. La commande « smbclient » doit en principe être disponible et opérationnelle sur votre système.
Votre application semble gelée pendant que LLPR fonctionne.	La plupart des applications Unix attendent une commande du type « lpr » pour rester disponibles. LLPR attend que l'utilisateur entre une commande avant de transmettre une tâche d'impression au spouleur et l'application attend la fin du traitement. C'est pourquoi celle-ci semble gelée (sa fenêtre ne se réactualise pas). Cela est normal et l'application redevient en principe disponible une fois que l'utilisateur quitte LLPR.
Comment spécifier l'adresse IP d'un serveur SMB ?	Si vous n'utilisez pas le système d'impression CUPS, vous pouvez spécifier cette adresse IP dans la boîte de dialogue « Add Printer » de l'outil de configuration. Malheureusement, à l'heure actuelle, CUPS ne permet pas de spécifier l'adresse IP d'imprimantes SMB. Vous devez donc parcourir les ressources avec Samba pour utiliser votre imprimante.
Certains documents s'impriment sous forme de pages blanches.	Certaines versions de CUPS, notamment celles livrées avec Linux Mandrake antérieures à la version 8.1 comportent des bogues identifiés empêchant le traitement de données PostScript à partir de certaines applications. Essayez de mettre à jour votre version de CUPS (version 1.1.14 minimum). Certains composants RPM destinés aux versions de Linux les plus répandues sont fournis avec ce logiciel d'impression.

Problème	Causes et solutions éventuelles
Vous disposez de CUPS et certaines options (telles que l'impression de pages multiples sur une seule feuille) semblent être activées en permanence même si elles ne sont pas sélectionnées dans LLPR.	Certaines options locales sont peut-être définies dans le fichier <code>~/lptions</code> que vous pouvez modifier à l'aide de la commande <code>lptions</code> . Ces options seront toujours utilisées, à moins que les paramètres LLPR ne prennent le pas sur elles. Pour supprimer toutes les options d'une imprimante, exécutez la commande indiquée ci-dessous en remplaçant « printer » par le nom de la file d'attente : <code>lptions -x printer</code> .
Vous avez sélectionné l'option d'impression vers un fichier mais le message d'erreur « Permission denied » s'affiche.	La plupart des systèmes d'impression ne fonctionnent pas sous des sessions en tant que super-utilisateur mais en tant qu'utilisateur spécial (généralement « lp »). Par conséquent, assurez-vous que l'utilisateur disposant du daemon du spouleur peut accéder au fichier que vous voulez imprimer.
Votre imprimante PCL (ou GDI) imprime parfois des messages d'erreur au lieu de votre document.	Certaines applications Unix peuvent générer des données PostScript non-conformes qui ne sont pas prises en charge par Ghostscript, même si l'imprimante est en mode PostScript. Vous pouvez essayer de capturer les données transmises dans un fichier, visualiser le résultat avec Ghostscript ( <code>gv</code> ou <code>ghostview</code> permettent de le faire interactivement) et voir si vous obtenez des messages d'erreur. Toutefois, l'application étant probablement en cause, contactez le fabricant pour l'informer du problème.
Certaines images en couleur sortent tout en noir.	Il s'agit d'un bogue connu dans Ghostscript (jusqu'à la version 7.05 de GNU Ghostscript) lorsque la zone couleur de base du document est la zone couleur indexée et qu'elle est convertie par le biais de la zone couleur CIE. Étant donné que Postscript utilise la zone couleur CIE en tant que système de contretypage des couleurs, vous devez mettre à jour Ghostscript sur votre système, au moins pour les versions 7.06 et suivantes de GNU Ghostscript. La dernière version de Ghostscript est disponible sur <a href="http://www.ghostscript.com">www.ghostscript.com</a> .

# 8 Utilisation de l'imprimante en réseau

## (CLP-600N uniquement)

Si vous travaillez en réseau, l'imprimante peut être partagée par plusieurs utilisateurs connectés au réseau.

Ce chapitre contient les sections suivantes :

- **Partage de l'imprimante sur un réseau**
- **Configuration d'une imprimante partagée en réseau**

**REMARQUE** : Si vous utilisez le modèle CLP-600, vous pouvez uniquement connecter l'imprimante à un réseau local pour l'utiliser à partir d'un seul ordinateur.

## Partage de l'imprimante sur un réseau

Si vous travaillez en réseau, vous pouvez brancher votre imprimante sur le réseau.

### Imprimante partagée en mode local

Vous pouvez relier l'imprimante directement à un ordinateur, dénommé « ordinateur hôte » sur le réseau. Les autres utilisateurs du réseau peuvent dès lors partager l'imprimante via une connexion réseau Windows 98SE, Me, XP, NT 4.0, 2000 ou 2003.

Pour en savoir plus sur le partage de l'imprimante en local, consultez le **Section Logiciel**.

### Imprimante connectée à un réseau câblé

Le modèle CLP-600N intègre une carte d'interface réseau. Pour plus d'informations sur la connexion de votre imprimante à un réseau, reportez-vous au 2.7.

### Imprimante connectée à un réseau sans fil

Pour utiliser une imprimante CLP-600N sur un réseau sans fil, vous devez installer une carte d'interface réseau câblé/sans fil optionnelle.

Contactez votre revendeur Samsung ou le point de vente où vous avez fait l'acquisition de votre imprimante. Il est fortement conseillé de faire appel à un technicien qualifié pour installer la carte.

### Impression en réseau

Que l'imprimante soit installée en local ou en réseau, vous devez installer le logiciel de l'imprimante CLP-600 sur chaque ordinateur qui utilisera l'imprimante.

## Configuration d'une imprimante partagée en réseau

Vous devez configurer les protocoles réseau sur l'imprimante que vous souhaitez utiliser comme imprimante réseau. Cette procédure peut s'effectuer à l'aide du programme d'installation réseau fourni. Reportez-vous au mode d'emploi de l'imprimante réseau.

La configuration des paramètres réseau de base peut s'effectuer à partir du panneau de commande. Celui-ci permet d'effectuer les tâches suivantes :

- Activation ou désactivation des protocoles réseau (IPX/SPX)
- Configuration du protocole TCP/IP
- Configuration des types de trame IPX

## Configuration des paramètres réseau à partir du panneau de commande

### Systèmes d'exploitation pris en charge

**REMARQUE** : Les systèmes d'exploitation pris en charge par la carte réseau peuvent varier en fonction des systèmes d'exploitation pris en charge par l'imprimante. Le tableau suivant indique les environnements réseau pris en charge par l'imprimante.

Élément	Configuration minimale
Interface réseau	10/100 Base-TX (standard) ou réseau sans fil 802.11a/b/g
Système d'exploitation réseau	<ul style="list-style-type: none"><li>• Novell Netware 4.x, 5.x, 6.x</li><li>• Windows 98SE, Me, NT 4.0, 2000, 2003, XP</li><li>• Différents systèmes d'exploitation Linux</li><li>• Mac OS 10.3 ~ 10.4</li></ul>
Protocole réseau	<ul style="list-style-type: none"><li>• Netware IPX/SPX</li><li>• TCP/IP, DLC/LLC sous Windows</li></ul>
Serveur d'adressage dynamique	DHCP, BOOTP

- IPX/SPX : Internet Packet eXchange/Sequenced Packet eXchange
- TCP/IP : Transmission Control Protocol/Internet Protocol
- DLC/LLC : Data Link Control/Logical Link Control
- DHCP : Dynamic Host Configuration Protocol
- BOOTP : Bootstrap Protocol



## Impression d'une page de configuration réseau

La page de configuration réseau permet de connaître la configuration de la carte d'interface réseau. Les réglages par défaut conviennent à la plupart des applications.

- 1 En mode prêt, appuyez sur la touche **Menu** (☰) jusqu'à ce que l'option « Réseau » s'affiche en bas de l'écran.
- 2 Appuyez sur la touche **Enter** (✱) pour accéder au menu.
- 3 Appuyez sur les touches de défilement (◀ ou ▶) jusqu'à ce que « Impr cfg rés. » s'affiche en bas de l'écran.
- 4 Appuyez sur la touche **Enter** (✱).

Une page de configuration réseau est imprimée.

## Configuration des protocoles réseau

Lors de la première installation de l'imprimante, tous les protocoles réseaux pris en charge sont activés. Lorsqu'un protocole est activé, l'imprimante peut transmettre sur le réseau même si le protocole n'est pas utilisé. Le trafic réseau peut s'accroître légèrement. Pour supprimer les communications inutiles, vous pouvez désactiver les protocoles que vous n'utilisez pas.

- 1 En mode prêt, appuyez sur la touche **Menu** (☰) jusqu'à ce que l'option « Réseau » s'affiche en bas de l'écran. Appuyez sur la touche **Enter** (✱) pour accéder au menu.
- 2 Appuyez sur la touche **Enter** (✱) lorsque le message « Config. réseau » s'affiche en bas de l'écran.
- 3 Appuyez sur une des touches de défilement (◀ ou ▶) jusqu'à ce que l'option « Oui » s'affiche à l'écran, et appuyez sur la touche **Enter** (✱). Puis appuyez sur la touche **Upper Level** (↻).
- 4 Appuyez sur les touches de défilement (◀ ou ▶) jusqu'à ce que le protocole souhaité s'affiche en bas de l'écran.

Vous avez le choix entre « Config. TCP » et « Netware ».

- 5 Appuyez sur la touche **Enter** (✱).
- 6 Appuyez sur l'une des touches de défilement (◀ ou ▶) pour modifier le réglage.

Si vous avez sélectionné « Config. TCP », modifiez le réglage et optez pour « Non » (désactivé) ou « Oui » (activé).

Si vous avez sélectionné « Netware », modifiez le réglage et optez pour « Désactivé » (désactivé) ou « Activé » (activé).

- 7 Appuyez sur la touche **Enter** (✱) pour enregistrer la sélection.
- 8 Appuyez sur la touche **On Line/Continue** (↵) pour revenir en mode prêt.

## Configuration du protocole TCP/IP

Votre imprimante peut être installée sur différents réseaux TCP/IP. Il est possible de lui attribuer une adresse IP selon différentes méthodes en fonction de votre réseau.

- Adressage statique : L'adresse TCP/IP est assignée manuellement par l'administrateur système.
- Adressage dynamique BOOTP/DHCP (par défaut) : L'adresse TCP/IP est assignée automatiquement par le serveur.

## Adressage statique

Pour saisir une adresse TCP/IP à partir du panneau de commande, procédez comme suit :

- 1 En mode prêt, appuyez sur la touche **Menu** (☰) jusqu'à ce que l'option « Réseau » s'affiche en bas de l'écran. Appuyez sur la touche **Enter** (✱) pour accéder au menu.
- 2 Appuyez sur la touche **Enter** (✱) lorsque le message « Config. réseau » s'affiche en bas de l'écran.
- 3 Appuyez sur l'une des touches de défilement (◀ ou ▶) jusqu'à ce que l'option « Oui » s'affiche à l'écran, et appuyez sur la touche **Enter** (✱).
- 4 Appuyez sur la touche **Upper Level** (↻), puis utilisez les touches de navigation (▶).
- 5 Appuyez sur la touche **Enter** (✱) lorsque « Config. TCP » s'affiche à l'écran.
- 6 Appuyez sur l'une des touches de défilement (◀ ou ▶) jusqu'à ce que l'option « Oui » s'affiche à l'écran, et appuyez sur la touche **Enter** (✱).
- 7 Appuyez sur la touche **Upper Level** (↻), puis utilisez les touches de navigation (▶).
- 8 Appuyez sur la touche **Enter** (✱) lorsque « Attrib. IP » s'affiche à l'écran.
- 9 Appuyez sur l'une des touches de défilement (◀ ou ▶) jusqu'à ce que l'option « Statique » s'affiche à l'écran, et appuyez sur la touche **Enter** (✱).
- 10 Appuyez sur la touche **Upper Level** (↻), puis utilisez les touches de navigation (▶).
- 11 Appuyez sur la touche **Enter** (✱) lorsque « Adresse IP » s'affiche à l'écran.

Une adresse IP se compose de 4 octets.



Saisissez un nombre compris entre 0 et 255 pour chaque octet.

- 12 Appuyez sur la touche de navigation (◀ ou ▶) pour saisir un nombre entre 0 et 255 puis appuyez sur la touche **Enter** (\*).
- 13 Répétez l'étape 12 pour saisir l'adresse complète du premier au quatrième octet.
- 14 Pour sélectionner d'autres paramètres, tels que le « Masque ss-rés. » ou la Passerelle, appuyez sur l'une des touches de navigation (◀ ou ▶). Appuyez sur la touche **Enter** (\*).
- 15 Répétez les étapes 12 à 13 pour configurer les autres paramètres TCP/IP.
- 16 Appuyez sur la touche **On Line/Continue** (↩) pour revenir en mode prêt.

### Adressage dynamique (BOOTP/DHCP)

Pour que l'adresse TCP/IP soit automatiquement attribuée par le serveur, procédez comme suit.

- 1 En mode prêt, appuyez sur la touche **Menu** (☰) jusqu'à ce que l'option « Réseau » s'affiche en bas de l'écran. Appuyez sur la touche **Enter** (\*) pour accéder au menu.
- 2 Appuyez sur la touche **Enter** (\*) lorsque le message « Config. réseau » s'affiche en bas de l'écran.
- 3 Appuyez sur l'une des touches de défilement (◀ ou ▶) jusqu'à ce que l'option « Oui » s'affiche à l'écran, et appuyez sur la touche **Enter** (\*).
- 4 Appuyez sur la touche **Upper Level** (↻), puis utilisez les touches de navigation (▶).
- 5 Appuyez sur la touche **Enter** (\*) lorsque « Config. TCP » s'affiche à l'écran.
- 6 Appuyez sur l'une des touches de défilement (◀ ou ▶) jusqu'à ce que l'option « Oui » s'affiche à l'écran, et appuyez sur la touche **Enter** (\*).
- 7 Appuyez sur la touche **Upper Level** (↻), puis utilisez les touches de navigation (▶).
- 8 Appuyez sur la touche **Enter** (\*) lorsque « Attrib. IP » s'affiche à l'écran.
- 9 Appuyez sur l'une des touches de défilement (◀ ou ▶) jusqu'à ce que l'option « DHCP » s'affiche à l'écran, et appuyez sur la touche **Enter** (\*).
- 10 Pour que l'adresse soit attribuée par le serveur BOOTP, appuyez sur la touche **Enter** (\*) lorsque « BOOTP » s'affiche à l'écran.
- 11 Appuyez sur la touche **On Line/Continue** (↩) pour revenir en mode prêt.

### Configuration des types de trame IPX

Sur les réseaux utilisant les protocoles IPX/SPX (Novell Netware, par exemple), le format des trames de communication doit être spécifié sur l'imprimante. Dans la plupart des cas, vous pouvez conserver le réglage « Auto » par défaut. Toutefois, vous pouvez définir manuellement le format du type de trame.

- **Auto** (par défaut) : Limite automatiquement le type de trame au premier détecté.
- **EN\_8022** : Limite le type de trame à IPX sur IEEE 802.2 avec les trames IEEE 802.3. Tous les autres seront recensés et supprimés.
- **EN\_8023** : Limite le type de trame à IPX sur les trames IEEE 802.3. Tous les autres seront recensés et supprimés.
- **EN\_II** : Limite le type de trame à IPX sur les trames Ethernet. Tous les autres seront recensés et supprimés.
- **EN\_SNAP** : Limite le type de trame à IPX sur SNAP avec les trames IEEE 802.3. Tous les autres seront recensés et supprimés.

À noter que vous devez activer le protocole IPX/SPX dans le menu **Netware** avant de pouvoir configurer les types de trames. Voir la section « Configuration des protocoles réseau » à la page 8.2.

Pour modifier le type de trame :

- 1 En mode prêt, appuyez sur la touche **Menu** (☰) jusqu'à ce que l'option « Réseau » s'affiche en bas de l'écran. Appuyez sur la touche **Enter** (\*) pour accéder au menu.
- 2 Appuyez sur la touche **Enter** (\*) lorsque le message « Config. réseau » s'affiche en bas de l'écran.
- 3 Appuyez sur les touches de défilement (◀ ou ▶) jusqu'à ce que « Oui » s'affiche en bas de l'écran. Appuyez sur la touche **Enter** (\*).
- 4 Appuyez sur la touche **Upper Level** (↻).
- 5 Appuyez sur les touches de défilement (◀ ou ▶) jusqu'à ce que « Netware » s'affiche en bas de l'écran. Appuyez sur la touche **Enter** (\*).
- 6 Appuyez sur les touches de défilement (◀ ou ▶) jusqu'à ce que « Activé » s'affiche en bas de l'écran. Appuyez sur la touche **Enter** (\*).
- 7 Appuyez sur la touche **Upper Level** (↻), puis utilisez les touches de navigation (▶).
- 8 Appuyez sur la touche **Enter** (\*) lorsque « Config Netware » s'affiche à l'écran.
- 9 Appuyez sur les touches de défilement (◀ ou ▶) jusqu'à ce que « Oui » s'affiche en bas de l'écran. Appuyez sur la touche **Enter** (\*).
- 10 Appuyez sur la touche **Upper Level** (↻), puis utilisez les touches de navigation (▶).



- 11 Appuyez sur la touche **Enter** (⊗) lorsque « Trame IPX » s'affiche à l'écran.
- 12 Appuyez sur les touches de navigation (◀ ou ▶) jusqu'à ce que le type de trame désiré s'affiche, puis appuyez sur la touche **Enter** (⊗).
- 13 Appuyez sur la touche **On Line/Continue** (⋮) pour revenir en mode prêt.

### Restauration de la configuration réseau

Vous pouvez rétablir la configuration réseau par défaut.

- 1 En mode prêt, appuyez sur la touche **Menu** (☰) jusqu'à ce que l'option « Réseau » s'affiche en bas de l'écran.
- 2 Appuyez sur la touche **Enter** (⊗) pour accéder au menu.
- 3 Appuyez sur les touches de défilement (◀ ou ▶) jusqu'à ce que « Réglage défaut » s'affiche en bas de l'écran. Appuyez sur la touche **Enter** (⊗).
- 4 Appuyez sur la touche **Enter** (⊗) pour valider votre choix.
- 5 Réinitialisez la carte d'interface réseau.

### Réinitialisation de la carte d'interface réseau

Si vous avez configuré l'option de menu « Netware » ou « Cfg sans fil », l'imprimante ne reconnaîtra pas votre modification.

Dans ce cas, il vous suffit de réinitialiser la carte d'interface réseau sans qu'il soit nécessaire d'éteindre puis de rallumer votre imprimante.

- 1 En mode prêt, appuyez sur la touche **Menu** (☰) jusqu'à ce que l'option « Réseau » s'affiche en bas de l'écran.
- 2 Appuyez sur la touche **Enter** (⊗) pour accéder au menu.
- 3 Appuyez sur les touches de défilement (◀ ou ▶) jusqu'à ce que « Réinit. réseau » s'affiche en bas de l'écran. Appuyez sur la touche **Enter** (⊗).
- 4 Appuyez sur la touche **Enter** (⊗).  
L'imprimante réinitialise la carte d'interface réseau.

### Configuration du réseau sans fil

Reportez-vous aux instructions fournies avec la carte d'interface réseau sans fil.

Vous pouvez facilement configurer les environnements sans fil à l'aide du programme SetIP dans Windows. Reportez-vous au mode d'emploi Réseau sans fil.

Pour configurer les paramètres de réseau sans fil :

- 1 En mode prêt, appuyez sur la touche **Menu** (☰) jusqu'à ce que l'option « Réseau » s'affiche en bas de l'écran. Appuyez sur la touche **Enter** (⊗) pour accéder au menu.
- 2 Appuyez sur la touche **Enter** (⊗) lorsque le message « Config. réseau » s'affiche en bas de l'écran.
- 3 Appuyez sur les touches de défilement (◀ ou ▶) jusqu'à ce que « Oui » s'affiche en bas de l'écran. Appuyez sur la touche **Enter** (⊗).

- 4 Appuyez sur la touche **Upper Level** (↵).
- 5 Appuyez sur les touches de défilement (◀ ou ▶) jusqu'à ce que « Cfg sans fil » s'affiche en bas de l'écran. Appuyez sur la touche **Enter** (⊗).
- 6 Appuyez sur les touches de défilement (◀ ou ▶) jusqu'à ce que « Oui » s'affiche en bas de l'écran. Appuyez sur la touche **Enter** (⊗).

Vous pouvez configurer les éléments suivants :

- **SSID** : Lorsque vous sélectionnez « Liste rech. », la carte de réseau sans fil de votre imprimante recherche les réseaux sans fil de la zone et affiche les résultats dans la liste. Sélection d'un réseau dans la liste. Vous ne pouvez pas modifier les options « Mode fonction. », « Mode fréquence » ni « Canal ».

Si vous sélectionnez « Perso. », vous pouvez configurer les paramètres de réseau sans fil en fonction de vos besoins et saisir un nom de 32 lettres maximum pour votre paramètre « Perso. ». « SSID » fait la distinction entre majuscules et minuscules. Par conséquent, soyez attentif lorsque vous le modifiez. À l'aide des touches de navigation, sélectionnez la lettre de votre choix et appuyez sur la touche **Enter** (⊗). Lorsque le curseur passe à la zone de saisie suivante, saisissez la lettre suivante en procédant de la même façon que pour la première. Une fois toutes les lettres du nom saisies, appuyez de nouveau sur la touche **Enter** (⊗) pour enregistrer l'ID. La saisie du numéro de la clé de cryptage s'effectue de la même façon que pour les lettres.

- **Mode fonction.** : Le mode « Ad hoc » permet aux périphériques sans fil de communiquer directement entre eux. C'est le mode de fonctionnement par défaut du serveur d'impression.

Si votre réseau dispose d'un point d'accès, vous devez régler le mode de fonctionnement sur « Infra ». Le mode « Infra » permet aux ordinateurs des réseaux câblés et sans fil d'envoyer des fichiers à l'imprimante par l'intermédiaire d'un point d'accès.

- **Mode fréquence** : « 802.11a », « 802.11b/g » ou « 802.11a/b/g ».

Le serveur d'impression Samsung peut être configuré de manière à fonctionner sous les modes de fréquence suivants :

- Mode 802.11a : Le signal radio utilise la norme IEEE802.11a (5 GHz).
- Mode 802.11b/g : Le signal radio utilise la gamme de fréquences définie dans la norme IEEE802.11g (2,4 GHz). Ce mode est compatible avec la norme IEEE802.11b.
- Mode 802.11a/b/g : Le signal radio utilise la gamme de fréquences définie dans les normes IEEE802.11a et IEEE802.11b/g (5 GHz et 2,4 GHz).

Par défaut, ce paramètre est réglé sur « 802.11a/b/g ».

- **Canal** : Cette option est disponible uniquement en mode « Ad hoc ». Dans la plupart des cas, il n'est pas nécessaire de modifier ce paramètre. Le serveur d'impression recherche tous les canaux disponibles pour le réseau spécifié et règle son propre canal de diffusion sur celui détecté.

- **Mode Sécurité** : « Aucun », « WEP statique » ou « Améliorée ». Le serveur d'impression Samsung offre trois types de modes de sécurité (tels que « Aucun », « WEP statique » et « Améliorée ») pour que vous puissiez facilement configurer la sécurité du réseau sans fil. Le mode de sécurité « Aucun » est utilisé lorsque la validation de l'identité du périphérique sans fil et le cryptage de données ne sont pas requis pour votre réseau. Le WEP statique utilise l'algorithme WEP (Wired Equivalent Privacy) proposé par la norme de sécurité IEEE802.11. Un algorithme WEP permet de crypter les données puis de les décrypter au cours de la communication de celles-ci. La sécurité WEP statique requiert une clé WEP pour le cryptage, le décryptage et l'authentification des données. Le Améliorée offre une meilleure sécurité et gestion des clés que le WEP statique grâce à l'utilisation de l'authentification IEEE802.1X EAP et au cryptage dynamique (tel que AES, TKIP, WEP dynamique). Le Améliorée ne peut être configuré à partir du panneau de commande de l'imprimante. Afin de choisir le mode de sécurité Améliorée vous devez utiliser le SWS (Synctru Web Service). Pour de plus amples informations sur les paramètres améliorés, reportez-vous au mode d'emploi de l'imprimante réseau. Par défaut, ce paramètre est réglé sur « Aucun ».
- **Authentificat.** : « Syst. ouvert » ou « Clé partagée ». Cette option est uniquement disponible en mode WEP statique. Si votre réseau requiert une authentification, vous devez spécifier la méthode appropriée sur le serveur d'impression. Par défaut, ce paramètre est réglé sur « Syst. ouvert ».
- **Cryptage** : « WEP 64 bits » ou « WEP 128 bits ». Cette option est uniquement disponible en mode WEP statique. Si votre réseau utilise des clés de cryptage WEP statique, vous devez configurer vos propres clés (quatre au maximum). La clé active doit avoir la même valeur et la même position (clé 1, par exemple) que celles configurées sur les autres périphériques sans fil. Par défaut, ce paramètre est réglé sur « WEP 64 bits ».
- **Clé utilisée** : sélectionnez la clé à utiliser sur votre réseau. Cette option est uniquement disponible en mode WEP statique. Par défaut, ce paramètre est réglé sur « Clé 1 ».
- **Type de clé** : sélectionnez le type de clé de votre réseau. Cette option est uniquement disponible en mode WEP statique. Par défaut, ce paramètre est réglé sur « Hexadécimal ».
- **Clé 1, Clé 2, Clé 3, Clé 4** : entrez le numéro de clé de l'option « Cryptage ». Cette option est uniquement disponible en mode WEP statique. Le paramètre par défaut de toutes les clés est 0. Les types de numéro utilisables sont les suivants :

	Hexadécimal	Alphanumérique
WEP 64 bits	10 chiffres	5 caractères
WEP 128 bits	26 chiffres	13 caractères

---

**REMARQUE** : Les modifications apportées aux paramètres sans fil ne seront effectives qu'une fois le serveur d'impression réinitialisé. Pour réinitialiser le serveur d'impression, consultez la section « Réinitialisation de la carte d'interface réseau » à la page 8.4.

---

## Restauration de la configuration sans fil

Vous ne pouvez rétablir que les valeurs par défaut de la configuration sans fil.

- 1 En mode prêt, appuyez sur la touche **Menu** (☰) jusqu'à ce que l'option « Réseau » s'affiche en bas de l'écran. Appuyez sur la touche **Enter** (⌘) pour accéder au menu.
- 2 Appuyez sur la touche **Enter** (⌘) lorsque le message « Config. réseau » s'affiche en bas de l'écran.
- 3 Appuyez sur les touches de défilement (⏪ ou ⏩) jusqu'à ce que « Oui » s'affiche en bas de l'écran. Appuyez sur la touche **Enter** (⌘).
- 4 Appuyez sur la touche **Upper Level** (↻).
- 5 Appuyez sur les touches de défilement (⏪ ou ⏩) jusqu'à ce que « Cfg sans fil » s'affiche en bas de l'écran. Appuyez sur la touche **Enter** (⌘).
- 6 Appuyez sur les touches de défilement (⏪ ou ⏩) jusqu'à ce que « Oui » s'affiche en bas de l'écran. Appuyez sur la touche **Enter** (⌘).
- 7 Appuyez sur la touche **Upper Level** (↻).
- 8 Appuyez sur les touches de défilement (⏪ ou ⏩) jusqu'à ce que « Sans fil déf. » s'affiche en bas de l'écran. Appuyez sur la touche **Enter** (⌘).
- 9 Appuyez sur la touche **Enter** (⌘) pour valider votre choix.

---

**REMARQUE** : Cette fonction sera active après avoir réinitialisé le serveur d'impression. Pour réinitialiser le serveur d'impression, consultez la section « Réinitialisation de la carte d'interface réseau » à la page 8.4.

---

# 9 Installation des accessoires optionnels de l'imprimante

Votre imprimante laser est dotée de multiples fonctions et a été optimisée pour répondre à la plupart de vos besoins. Cependant, afin de répondre aux besoins spécifiques de chaque utilisateur, Samsung propose plusieurs accessoires en option pour accroître les capacités de l'imprimante.

Ce chapitre contient les sections suivantes :

- **Précautions à prendre lors de l'installation des accessoires optionnels**
- **Installation d'un bac optionnel**
- **Installation d'une carte d'interface réseau (CLP-600N uniquement)**

## Précautions à prendre lors de l'installation des accessoires optionnels

### DÉBRANCHEZ LE CÂBLE D'ALIMENTATION ÉLECTRIQUE :

Ne retirez jamais le panneau de commande de l'imprimante lorsque celle-ci est branchée.

Pour éviter tout risque de choc électrique, débranchez toujours le câble d'alimentation électrique avant d'installer ou de retirer TOUT matériel en option à l'intérieur ou à l'extérieur de l'imprimante.

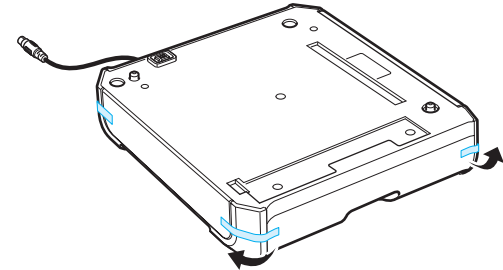
### ÉLIMINEZ L'ÉLECTRICITÉ STATIQUE :

La carte électronique et les cartes d'interface réseau optionnelles sont sensibles à l'électricité statique. Avant d'installer ou de retirer tout matériel en option à l'intérieur de l'imprimante, éliminez l'électricité statique présente sur vous en touchant un objet métallique comme le panneau arrière d'un appareil relié à la terre. Répétez l'opération si vous vous déplacez avant de terminer l'installation.

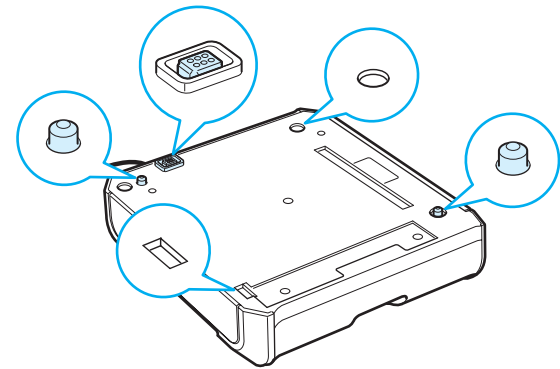
## Installation d'un bac optionnel

Vous pouvez augmenter la capacité d'alimentation papier de votre imprimante en y installant un bac 2 optionnel acceptant 500 feuilles.

- 1 Retirez la bande adhésive et l'emballage à l'intérieur du plateau.

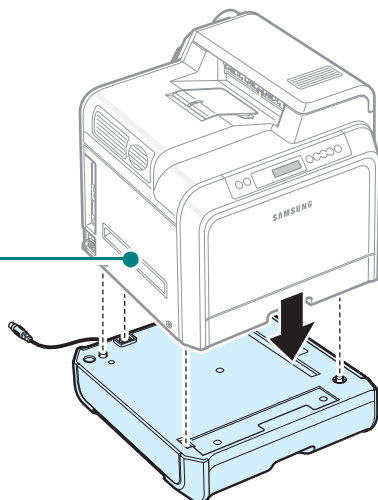


- 2 Repérez le connecteur et les repères de positionnement du bac optionnel.



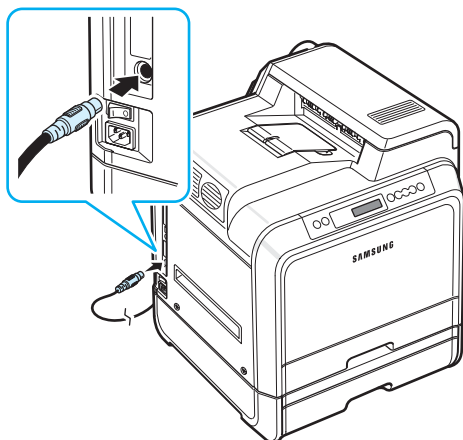
- Placez l'imprimante sur le plateau en alignant les pieds de l'imprimante avec les repères de positionnement du bac optionnel.

Des poignées de levage sont situées dans la partie inférieure sur chaque côté de l'imprimante.



**ATTENTION** : L'imprimante pèse 28.5 kg avec les cartouches de toner et la cassette installées. Soyez prudent lors des opérations de levage et de manipulation. S'il s'avère nécessaire de déplacer l'imprimante, effectuez cette opération à deux. Utilisez les poignées de levage, comme indiqué sur le diagramme (reportez-vous à la page 1.2). Toute tentative individuelle de soulever l'imprimante peut entraîner des blessures au niveau du dos.

- Branchez le câble d'interface du bac dans le connecteur situé à l'arrière (à gauche) de l'imprimante.



Une fois le bac 2 installé, vous devez l'indiquer dans la fenêtre des propriétés de l'imprimante.

- Dans Windows, cliquez sur le menu **Démarrer**.
- Sous Windows 98SE, Me, NT 4.0 et 2000, sélectionnez **Paramètres**, puis **Imprimantes**.  
Sous Windows XP et 2003, sélectionnez **Imprimantes et télécopieurs**.

- Sélectionnez l'icône de l'imprimante **Samsung CLP-600 Series**.
- Cliquez à l'aide du bouton droit de la souris sur l'icône d'imprimante et sélectionnez **Propriétés**.
- Cliquez sur l'onglet **Imprimante**, puis sélectionnez **Bac 2** dans la liste déroulante **Bac optionnel**.
- Cliquez sur **OK**.

## Installation d'une carte d'interface réseau

(CLP-600N uniquement)

**REMARQUE** : Cette procédure ne concerne que les techniciens de maintenance.

Vous pouvez utiliser le modèle CLP-600N sur un réseau à l'aide d'une carte d'interface réseau intégrée.

Pour utiliser l'imprimante dans un environnement réseau câblé et sans fil, vous devez installer une carte d'interface réseau câblé/sans fil optionnelle. Contactez votre revendeur Samsung ou le point de vente où vous avez fait l'acquisition de votre imprimante. Il est fortement conseillé de faire appel à un technicien qualifié pour installer la carte.

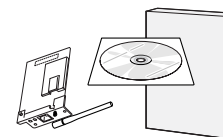
Vérifiez que votre kit de carte d'interface optionnelle comporte bien toutes les pièces requises.

### Kit de carte d'interface

Réseau : Ethernet 10/100 Base TX + Réseau sans fil 802.11a/b/g (interne)

Numéro de commande : CLP-N600B

Contenu : carte d'interface réseau câblé/sans fil, CD des utilitaires réseau, Guide de démarrage rapide de l'imprimante réseau

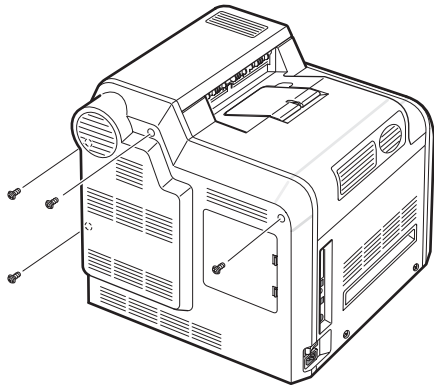


**REMARQUE** : Selon le pays, il est possible que l'antenne reliée à l'interface réseau câblé/sans fil que vous avez achetée ne soit pas séparée de la carte.

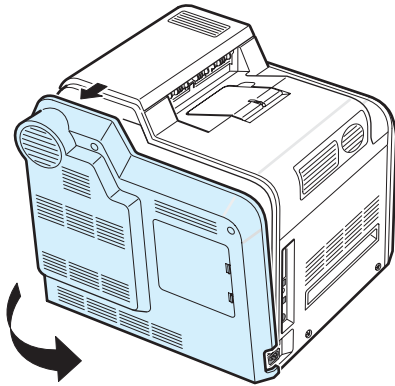
Pour installer une carte d'interface réseau câblé/sans fil :

- Mettez l'imprimante hors tension et débranchez tous les câbles.

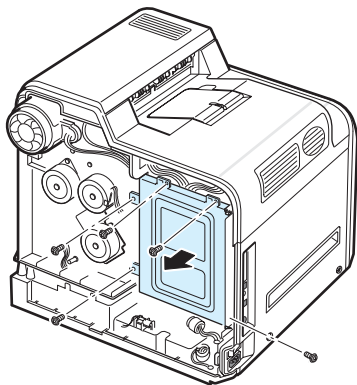
**2** Retirez les quatre vis du panneau arrière de l'imprimante.



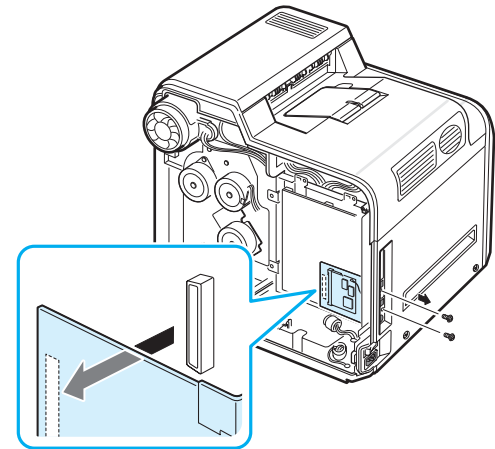
**3** Retirez le capot du panneau de commande de l'imprimante.



**4** Retirez les cinq vis maintenant le plateau métallique, puis retirez la trappe d'accès métallique, comme indiqué ci-dessous.

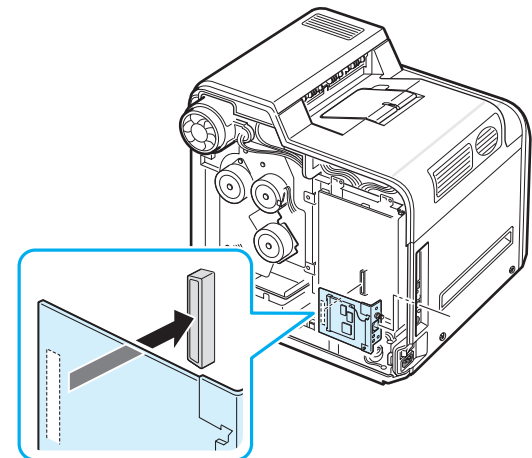


**5** Pour retirer une carte d'interface réseau câblé installée, enlevez les deux vis et la carte.



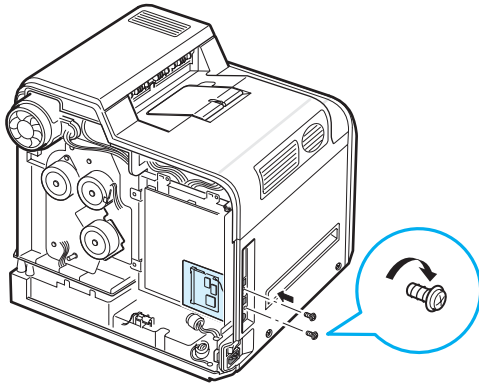
**6** Détachez l'antenne de la carte réseau câblé/sans fil.

**7** Alignez le connecteur de la carte d'interface réseau avec celui de la carte électronique. Vérifiez que les prises jack de la carte sont bien branchées. Poussez fermement la carte dans le connecteur de la carte électronique jusqu'à ce qu'elle soit bien en place.

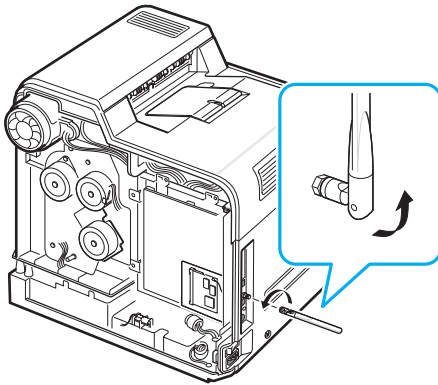




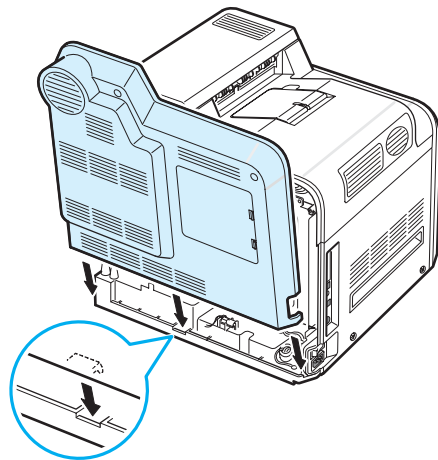
- 8** Insérez les deux vis fournies avec la carte d'interface dans les orifices correspondants situés au-dessus et en dessous du port de réseau Ethernet, comme indiqué ci-dessous. Serrez-les convenablement.



- 9** Insérez l'antenne en la tournant dans le sens contraire des aiguilles d'une montre puis redressez-la, comme indiqué.

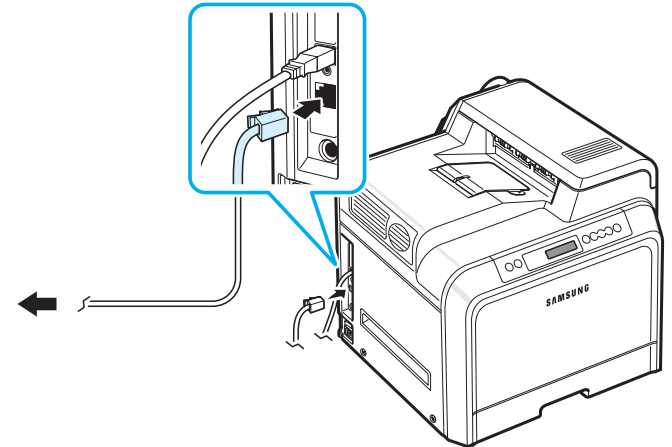


- 10** Remettez la trappe d'accès métallique en place, comme indiqué ci-dessous, et revissez les quatre vis retirées à l'étape 4.



- 11** Remettez le capot du panneau de commande en place, comme indiqué ci-dessous, et revissez les quatre vis retirées à l'étape 2.

- 12** Branchez l'une des extrémités du câble Ethernet sur le port réseau Ethernet de l'imprimante et l'autre extrémité sur une connexion LAN.



**REMARQUE :** Pour plus d'informations sur la configuration et l'utilisation de l'imprimante dans un réseau câblé ou sans fil, reportez-vous au mode d'emploi de l'imprimante réseau fourni avec la carte d'interface réseau câblé/sans fil. Vous pouvez également configurer les paramètres réseau à partir du panneau de commande. Reportez-vous à la page 8.4.



# 10 Spécifications

Ce chapitre contient les sections suivantes :

- **Spécifications techniques de l'imprimante**
- **Spécifications du papier**

## Spécifications techniques de l'imprimante

Élément	Spécifications et description
Vitesse d'impression*	Noir et blanc/couleur : Jusqu'à 20 ppm en format A4 (21 ppm en format Letter)
Résolution	Jusqu'à 2400 x 600 ppp
Temps de préchauffage	Moins de 45 secondes
Temps d'impression de la première page	20 secondes
Type d'alimentation	110 à 127 V ca, 9 A (États-Unis, Canada), 50/60 Hz 220 à 240 V ca, 4.5 A, 50/60 Hz
Consommation électrique	450 W de moyenne en fonctionnement / moins de 35 W en mode économie d'énergie
Niveau sonore**	Inférieur à 50 dBA (en impression) Inférieur à 32 dBA (mode veille)
Durée de vie des consommables	Cartouches de toner Noir/Jaune/Magenta/Cyan : Environ 4 000 pages A4/Letter à 5 % de couverture (2 000 pages pour la cartouche fournie) Courroie de transfert du papier : Environ 35 000 pages en noir et blanc et couleur*** Four : environ 50 000 pages en noir et blanc ou en couleur***
Capacité de traitement	Mensuelle : jusqu'à 35 000 pages
Poids	28.5 kg (consommables inclus)
Poids de l'emballage	Papier : 3,5 kg, Plastique : 900 g
Dimensions externes (L x P x H)	465 (L) x 465 (P) x 445 (H) mm
Environnement d'exploitation	Température : 10 à 32,5 °C Humidité : 20 à 80 % HR
Langue d'imprimante :	SPL-C (Samsung Printer Language Color)
Mémoire	32 Mo (non extensible)
Polices	Police Windows

Élément	Spécifications et description
Interface	CLP-600 : USB 2.0
	CLP-600N : USB 2.0, Ethernet 10/100 Base TX
Compatibilité du système d'exploitation****	Windows 98SE, Me, NT 4.0, 2000, 2003 et XP, différents systèmes d'exploitation Linux, Mac OS 10.3 ~ 10.4 Windows NT 4.0 n'est pris en charge que sur le modèle CLP-600N.
Option	CLP-600N uniquement : Ethernet 10/100 Base TX + Réseau sans fil 802.11a/b/g (interne)

\* La vitesse d'impression peut varier en fonction du système d'exploitation utilisé, des performances de l'ordinateur, de l'application, du mode de connexion, du type et du format de support et de la complexité de la tâche.

\*\* Niveau sonore, ISO7779.

\*\*\* Peut varier en fonction de l'environnement d'exploitation, du délai entre chaque impression, du type et du format de support.

\*\*\*\* Visitez le site [www.samsungprinter.com](http://www.samsungprinter.com) pour télécharger la dernière version du logiciel.

## Spécifications du papier

### Généralités

Cette imprimante accepte différents supports, tels que le papier recyclé (y compris le papier 100 % fibre), les enveloppes, les étiquettes et les papiers à format personnalisé.

Les caractéristiques comme le poids, la composition, le grain et la teneur en humidité sont des facteurs importants qui ont une incidence sur les performances de l'imprimante et sur la qualité d'impression en général. L'utilisation de papier non conforme aux spécifications décrites dans ce manuel peut entraîner les problèmes suivants :

- Une qualité d'impression médiocre
- Des bourrages fréquents
- Une usure prématurée de l'imprimante

#### REMARQUES :

- Il arrive que certains papiers répondant aux spécifications décrites dans ce mode d'emploi ne fournissent cependant pas des résultats satisfaisants. Cela peut provenir d'une manipulation incorrecte du papier, de températures et de niveaux d'humidité excessifs ou d'autres facteurs indépendants de la volonté de Samsung.
- Avant d'acheter le papier en grande quantité, vérifiez qu'il répond aux spécifications indiquées.



**ATTENTION :** L'utilisation de supports non conformes aux spécifications peut provoquer des dysfonctionnements nécessitant parfois l'intervention d'un réparateur. Ce type d'intervention n'est pas couvert par la garantie Samsung ni par les contrats de maintenance.

## Formats de papier acceptés

Bac1 / Bac2	Dimensions*	Poids	Capacité**
Letter	216 x 279 mm	Papier épais 75 à 90 g/m <sup>2</sup> pour l'impression recto	<ul style="list-style-type: none"> <li>• 250 feuilles de papier épais 75 g/m<sup>2</sup> pour le bac 1</li> <li>• 500 feuilles de papier épais 75 g/m<sup>2</sup> pour le bac 2</li> </ul>
A4	210 x 297 mm		

Bac papier polyvalent	Formats*	Poids	Capacité**
Format minimum (personnalisé)	90 x 140 mm	Papier épais 75 à 163 g/m <sup>2</sup>	100 feuilles de papier épais 75 g/m <sup>2</sup>
Format maximum (personnalisé)	216 x 356 mm		
Étiquettes***	Mêmes dimensions minimale et maximale que ci-dessus.	Épaisseur : 0,10 x 0,14 mm	10 feuilles standard
Enveloppes		75 à 105 g/m <sup>2</sup>	Jusqu'à 10

\* L'imprimante accepte une grande variété de formats.

\*\* La capacité des bacs peut varier en fonction du poids et de l'épaisseur du support, ainsi que de l'environnement.

\*\*\* Satinage : 100 à 250 (méthode Sheffield).

**REMARQUE :** Si vous utilisez un support inférieur à 140 cm de long, des bourrages risquent de se produire. Pour des performances optimales, stockez et manipulez correctement le papier. Reportez-vous à la section « Environnement d'impression et stockage du papier » à la page 10.3.

## Consignes d'utilisation du papier

Pour obtenir un résultat optimal, utilisez un papier standard de 75 g/m<sup>2</sup>. Assurez-vous qu'il est de bonne qualité et qu'il ne présente pas de défauts (entailles, déchirures, taches, particules, plis, bords ondulés ou recourbés).

Si vous avez un doute sur le type de papier que vous vous apprêtez à utiliser (papier épais ou recyclé, par exemple), vérifiez l'étiquette sur l'emballage.

Le tableau ci-dessous présente des problèmes liés au papier pouvant entraîner une mauvaise qualité d'impression ou des bourrages et risquant même d'endommager l'imprimante.

Symptôme	Problème lié au papier	Solution
Qualité d'impression médiocre ou dépôt d'encre, problèmes d'alimentation	Papier trop humide, rugueux, lisse ou gaufré ; rame de papier défectueuse	Essayez un autre type de papier avec une perméabilité de 100 à 250 (Sheffield) et une teneur en humidité de 4 à 5 %.
Zones vides, bourrage, ondulation	Stockage inadéquat	Conservez le papier à plat dans son emballage étanche.
Fond grisé/usure de l'imprimante	Papier trop épais	Utilisez du papier plus léger, ouvrez le plateau de sortie rabattable.
Ondulation excessive au moment de l'alimentation	Papier trop humide, mauvais sens du grain ou grain trop court	Utilisez du papier à grain long.
Bourrage, endommagement de l'imprimante	Découpes ou perforations	N'utilisez pas de papier présentant des coupes ou des perforations.
Problèmes d'alimentation	Bords irréguliers	Utilisez du papier de bonne qualité.

### REMARQUES :

- Évitez d'utiliser du papier à en-tête sur lequel un texte a été préimprimé avec des encres à basse température comme celles employées dans certains procédés de thermographie.
- Évitez d'utiliser du papier gaufré ou comportant des reliefs.
- La fixation du toner sur le papier se fait par pression et par fusion. Avec les papiers de couleur ou les formulaires préimprimés, veillez par conséquent à utiliser une encre résistant à une température de fusion de 180 °C pendant un dixième de seconde.

## Spécifications du papier

Catégorie	Spécifications techniques
Teneur en acide	pH compris entre 5,5 et 8,0
Épaisseur	Comprise entre 0,094 et 0,18 mm
Plissement	5 mm maximum
Bords	Coupés avec une lame tranchante, sans effilochure.
Résistance à la fusion	Ne doit pas roussir, fondre ou émettre des substances toxiques lors du chauffage à 180 °C pendant un dixième de seconde.
Grain	Grain sens machine
Teneur en humidité	De 4 à 6 % du poids
Satinage	De 100 à 250 (méthode Sheffield)

## Capacité du bac de réception

Réceptacle de sortie	Capacité
Face vers le bas	250 feuilles de papier épais 75 g/m <sup>2</sup>

## Capacité d'alimentation du papier

Bac d'alimentation papier	Capacité
Cassette	250 feuilles de papier épais 75 g/m <sup>2</sup>
Bac polyvalent	100 feuilles de papier épais 75 g/m <sup>2</sup>
Bac optionnel	500 feuilles de papier épais 75 g/m <sup>2</sup>

## Environnement d'impression et stockage du papier

Les conditions de stockage ont une incidence directe sur l'alimentation dans l'appareil.

Dans l'idéal, l'imprimante et le papier doivent se trouver dans un environnement à température ambiante, ni trop sec ni trop humide. N'oubliez pas que le papier absorbe et perd rapidement l'humidité.

La chaleur et l'humidité contribuent à altérer le papier. La chaleur provoque l'évaporation de l'humidité contenue dans le papier, alors que le froid la condense sur les feuilles. Les systèmes de chauffage et de climatisation assèchent l'air. Le papier sorti de son emballage perd son humidité, d'où un risque de stries et de taches. À l'inverse, un temps humide ou la présence d'un système réfrigérant peut augmenter l'humidité d'un local. Dans ce cas, lorsque le papier est sorti de son emballage, il absorbe l'humidité, ce qui provoque à l'impression l'apparition de zones vides et un éclaircissement du texte. En outre, lorsque le papier s'assèche ou absorbe l'humidité, il peut se déformer. Des bourrages risquent alors de survenir.

Évitez de stocker plus de trois mois de papier d'avance. Le papier stocké pendant longtemps souffre de la chaleur et de l'humidité, ce qui provoque des problèmes à l'utilisation. Planifiez vos achats pour éviter tout endommagement du papier.

Les rames de papier maintenues dans leur emballage étanche se conservent sans problème pendant plusieurs mois. En revanche, dès que l'emballage est ouvert, le papier est soumis aux conditions environnantes.

Il convient d'observer de bonnes conditions de stockage du papier afin de garantir des performances d'impression optimales. La température adéquate est de 20 à 24 °C avec une humidité relative de 45 à 55 %. Les consignes suivantes vous aideront à déterminer l'environnement de stockage approprié.

- Stockez le papier dans un local où la température est égale à la température ambiante.
- L'air ne doit être ni trop sec ni trop humide.
- Lorsqu'une rame de papier est ouverte, repliez avec soin son emballage étanche après avoir prélevé la quantité de feuilles nécessaire. Si l'environnement d'impression est soumis à des conditions extrêmes, ne sortez de l'emballage que la quantité de papier à utiliser pour la journée, afin d'éviter toute variation d'humidité.

## Enveloppes

La qualité de fabrication des enveloppes est déterminante. Les pliures d'une enveloppe peuvent varier considérablement non seulement d'un fabricant à l'autre, mais aussi d'une boîte à l'autre, même si la provenance est identique. Or, la qualité d'impression sur les enveloppes dépend de la qualité des pliures. Lorsque vous choisissez des enveloppes, tenez compte des éléments suivants :

- Poids : Le grammage de l'enveloppe ne doit pas dépasser 90 g/m<sup>2</sup>, sous peine de provoquer des bourrages.
- Qualité de fabrication : Avant impression, les enveloppes doivent reposer à plat, avec moins de 6 mm d'ondulation. Elles ne doivent pas contenir d'air.
- État : Les enveloppes ne doivent être ni froissées, ni éraflées ou, plus généralement, en mauvais état.
- Température : Utilisez des enveloppes résistantes à la chaleur et à la pression de l'imprimante.
- Format : Utilisez uniquement des enveloppes dont le format est compris dans la fourchette suivante.

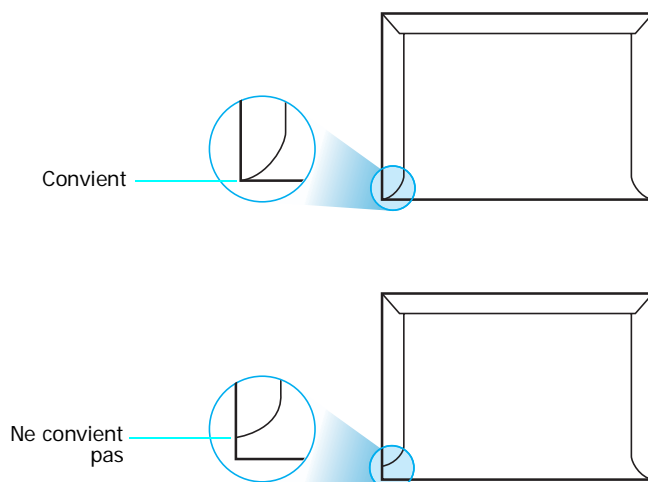
	Minimum	Maximum
Bac papier polyvalent	90 x 140 mm	216 x 356 mm

### REMARQUES :

- Utilisez uniquement le bac papier polyvalent pour imprimer des enveloppes.
- Si vous utilisez un support inférieur de longueur inférieure à 140 mm, des bourrages risquent de se produire. Ces bourrages peuvent également être dus aux conditions atmosphériques. Pour des performances optimales, stockez et manipulez correctement le papier. Reportez-vous à la section « Environnement d'impression et stockage du papier » à la page 10.3.

## Enveloppes collées sur deux côtés

Certaines enveloppes sont collées sur les bords latéraux et non en diagonale. Elles risquent davantage de se plisser. Dans ce cas, vérifiez que la bande collée se termine bien aux coins de l'enveloppe, comme illustré ci-dessous.



## Enveloppes à bande adhésive ou à rabats

Les enveloppes à fermeture autocollante avec une bande adhésive ou celles à rabats dont l'un se replie sur l'autre doivent résister à la température de fusion de l'imprimante. Les rabats et les bandes risquent de se plier, de se froisser, de provoquer des bourrages ou d'endommager le four.

## Marges des enveloppes

Le tableau suivant indique les marges généralement appliquées sur les enveloppes commerciales DL ou n° 10.

Type d'adresse	Minimum	Maximum
Adresse de retour	15 mm	51 mm
Adresse de livraison	51 mm	90 mm

### REMARQUES :

- Pour une meilleure qualité d'impression, laissez une marge d'au moins 15 mm par rapport au bord de l'enveloppe.
- Évitez d'imprimer sur les pliures.

## Stockage des enveloppes

Un stockage adéquat des enveloppes garantit une bonne qualité d'impression. Les enveloppes doivent être stockées à plat. Si une enveloppe contient de l'air, elle risque de se froisser lors de l'impression. Voir la section « Impression d'enveloppes » à la page 4.4.

## Étiquettes



### ATTENTION :

- Pour éviter d'endommager l'imprimante, n'utilisez que des étiquettes recommandées pour des imprimantes laser.
- Afin d'éviter tout bourrage, insérez toujours les planches d'étiquettes dans le bac papier polyvalent et utilisez le plateau de sortie rabattable.
- N'imprimez jamais plusieurs fois sur la même planche d'étiquettes ou sur une partie de la planche.

Lorsque vous choisissez des étiquettes, tenez compte des éléments suivants :

- Substance adhésive : La substance adhésive doit résister à la température de fusion de 180 °C de l'imprimante.
- Disposition : N'utilisez pas les planches dont le support est visible entre les étiquettes. Les étiquettes pourraient se décoller et provoquer des bourrages importants.
- Ondulation : avant impression, les étiquettes doivent être stockées à plat, avec moins de 13 mm de plissement.
- État : N'utilisez pas d'étiquettes froissées, présentant des bulles d'air ou d'autres signes de décollement.

Voir la section « Impression d'étiquettes » à la page 4.5.

# INDEX

## B

bac papier polyvalent, utilisation 4.3  
bourrages papier, suppression 7.4

## C

câble Ethernet, connexion 2.7  
caractéristiques  
  imprimante 1.1  
cartouche de toner  
  entretien 6.2  
  redistribution 6.2  
  remplacement 6.4  
chargement, papier  
  dans le bac optionnel 4.2  
  dans le bac papier polyvalent 4.3  
  dans le bac standard 4.2  
  utilisation de l'alimentation  
  manuelle 4.4  
composants 1.2  
connexion, USB 2.6  
courroie de transfert du papier,  
  remplacement 6.5

## E

enveloppes, impression 4.4  
étiquettes, impression 4.5

## F

format de papier, modification dans le  
  bac 2.5

## I

impression  
  page de configuration 6.1  
impression réseau  
  câble, connexion 2.7  
  carte, installation 9.2  
  imprimante connectée au réseau,  
  définition 8.1  
  paramètres, configuration 8.1

## L

Linux  
  pilote, installation 2.8  
  problèmes courants 7.18

## M

Macintosh  
  pilote, installation 2.8  
  problèmes courants 7.18  
messages d'erreur 7.15  
mode alimentation manuelle, utilisation  
  4.4

## N

nettoyage  
  extérieur 6.8  
  intérieur 6.8

## O

optionnelle, installation  
  carte réseau 9.2

## P

page de configuration, impression 6.1  
panneau de commande 3.1  
  écran 3.1  
  menus 3.3  
  touches 3.1  
papier  
  chargement 4.2  
  choisir 4.1  
  directive 4.1  
  formats et capacités 4.1  
  spécifications 10.1  
papier cartonné, impression 4.6  
papier préimprimé, impression 4.6  
papier, chargement  
  dans le bac optionnel 4.2  
  dans le bac papier polyvalent 4.3  
  dans le bac standard 2.4

  utilisation du chargement manuel  
  4.4

pilote d'impression, installation 2.8  
problèmes de qualité d'impression,  
  résolution 7.12  
problèmes de qualité, résolution 7.12

## R


remplacement  
  cartouche de toner 6.4  
  courroie de transfert du papier 6.5  
résolution, problème  
  bourrages papier 7.4  
  généralités 7.2  
  Linux 7.18  
  liste de contrôle 7.1  
  Macintosh 7.18  
  messages d'erreur 7.15  
  qualité d'impression 7.12  
  Windows 7.17

## S

spécification  
  imprimante 10.1  
  papier 10.1  
supports de format personnalisé,  
  impression 4.6

## U

USB, connexion 2.6



Imprimante Samsung

---

# Section Logiciel





# TABLE DES MATIÈRES

## Chapitre 1: INSTALLATION DU LOGICIEL D'IMPRESSION SOUS WINDOWS

Installation du logiciel d'impression .....	4
Installation du logiciel pour une impression en mode local .....	4
Installation du logiciel pour une impression en réseau .....	7
Modification de la langue du logiciel .....	10
Réinstallation du logiciel d'impression .....	10
Suppression du logiciel d'impression .....	11

## Chapitre 2: IMPRESSION DE BASE

Impression d'un document .....	12
Paramètres de l'imprimante .....	13
Onglet Mise en page .....	13
Onglet Papier .....	14
Onglet Graphiques .....	15
Onglet Autres options .....	16
Onglet À propos .....	16
Onglet Imprimante .....	16
Utilisation d'un paramétrage favori .....	17
Utilisation de l'aide .....	17

## Chapitre 3: OPTIONS D'IMPRESSION AVANCÉES

Impression de plusieurs pages sur une feuille (pages multiples) .....	18
Impression d'affiches .....	19
Impression de documents reliés .....	19
Impression recto/verso .....	20
Modification de l'échelle d'un document .....	21
Impression d'un document sur un format de papier donné .....	21

Impression de filigranes .....	22
Utilisation d'un filigrane existant .....	22
Création d'un filigrane .....	22
Modification d'un filigrane .....	23
Suppression d'un filigrane .....	23
Utilisation de surimpressions .....	23
Définition de la surimpression .....	23
Création d'une surimpression de page .....	23
Utilisation d'une surimpression de page .....	24
Suppression d'une surimpression de page .....	25

#### **Chapitre 4: PARTAGE LOCAL DE L'IMPRIMANTE**

Configuration d'un ordinateur hôte .....	26
Configuration d'un ordinateur client .....	26

#### **Chapitre 5: UTILISATION DE SMART PANEL**

Présentation de Smart Panel .....	27
Ouverture du guide de dépannage .....	27
Utilisation de l'utilitaire de paramétrage d'imprimante .....	28
Utilisation de l'aide à l'écran .....	28
Modification des paramètres du programme Smart Panel .....	28

#### **Chapitre 6: UTILISATION DE L'IMPRIMANTE SOUS LINUX**

Configuration requise .....	29
Installation du logiciel d'impression .....	30
Changement du mode de connexion de l'imprimante .....	31
Désinstallation du pilote d'impression .....	32
Utilisation de l'outil de configuration .....	32
Modification des propriétés LLPR .....	33

#### **Chapitre 7: UTILISATION DE L'IMPRIMANTE AVEC UN MACINTOSH**

Installation du logiciel sur Macintosh .....	34
Configuration de l'imprimante .....	35
Avec une connexion réseau .....	35

Avec une connexion USB .....	35
Impression .....	36
Impression d'un document .....	36
Modification des paramètres d'impression .....	36
Impression de plusieurs pages sur une seule feuille .....	37

# 1 Installation du logiciel d'impression sous Windows

Ce chapitre contient les sections suivantes :

- **Installation du logiciel d'impression**
- **Modification de la langue du logiciel**
- **Réinstallation du logiciel d'impression**
- **Suppression du logiciel d'impression**

## Installation du logiciel d'impression

Vous pouvez installer le logiciel d'impression pour une impression en mode local ou en réseau. Pour installer le logiciel d'impression sur l'ordinateur, effectuez la procédure d'installation appropriée en fonction de l'imprimante utilisée.


Un pilote d'imprimante est un logiciel permettant à votre ordinateur de communiquer avec votre imprimante. La procédure d'installation des pilotes dépend du système d'exploitation que vous utilisez.

Avant de commencer l'installation, fermez toutes les applications.

## Installation du logiciel pour une impression en mode local

Une imprimante locale est une imprimante directement connectée à votre ordinateur à l'aide d'un câble USB. Si votre imprimante est reliée à un réseau, sautez cette étape et passez à « Installation du logiciel pour une impression en réseau », page 7.

Vous pouvez installer le logiciel d'impression à l'aide de la méthode standard ou personnalisée.

**REMARQUE** : Si la fenêtre Assistant Ajout de nouveau matériel apparaît durant la procédure d'installation, fermez-la en cliquant sur , en haut à droite, ou sur **Annuler**.

## Installation standard

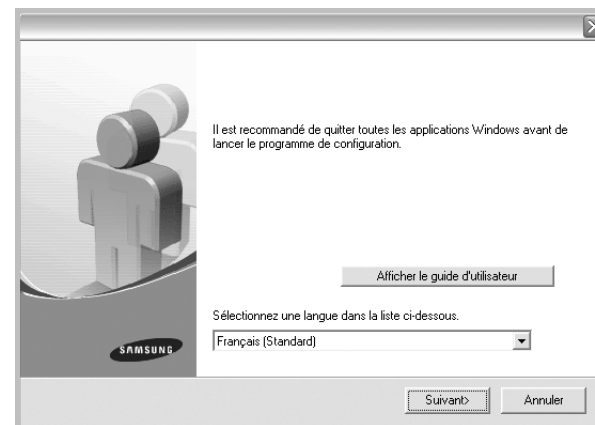
Il s'agit de la procédure recommandée pour la plupart des utilisateurs. Tous les composants nécessaires aux opérations de l'imprimante seront installés.

1 Assurez-vous que l'imprimante est connectée à votre réseau et qu'elle est sous tension.

2 Insérez le CD-ROM fourni dans le lecteur.

Le CD-ROM se lance automatiquement et une fenêtre d'accueil apparaît.

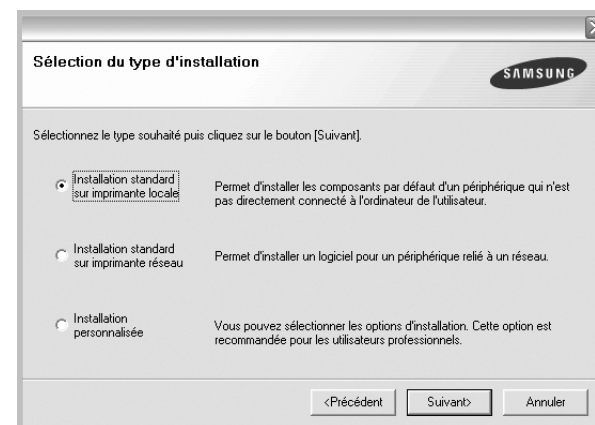
Si la fenêtre d'installation ne s'affiche pas, cliquez sur **Démarrer**, puis sur **Exécuter**. Entrez **X:\Setup.exe**, en remplaçant « X » par la lettre représentant le lecteur, puis cliquez sur **OK**.



3 Cliquez sur **Suivant**.

- Si nécessaire, sélectionnez une langue dans la liste déroulante.
- **Afficher le guide d'utilisateur** : permet d'afficher le guide de l'utilisateur. Si Adobe Acrobat n'est pas installé sur votre ordinateur, cliquez sur cette option pour l'installer automatiquement.

4 Sélectionnez **Installation standard sur imprimante locale**. Cliquez sur **Suivant**.



**REMARQUE** : Si l'imprimante n'est pas déjà connectée à l'ordinateur, la fenêtre suivante apparaît.



- Une fois l'imprimante connectée, cliquez sur **Suivant**.
- Si vous ne souhaitez pas connecter l'imprimante pour l'instant, cliquez sur **Suivant**, puis sur **Non** dans l'écran qui apparaît. La procédure d'installation commence alors. Une fois l'opération terminée, aucune page de test ne sera imprimée.
- **La fenêtre d'installation présentée dans ce mode d'emploi peut différer de celle qui apparaît sur votre écran. Cela dépend de l'imprimante et de l'interface utilisées.**

- 5** Une fois l'installation terminée, une fenêtre vous demandant d'imprimer une page de test apparaît. Si vous choisissez d'imprimer une page de test, cochez la case correspondante et cliquez sur **Suivant**.

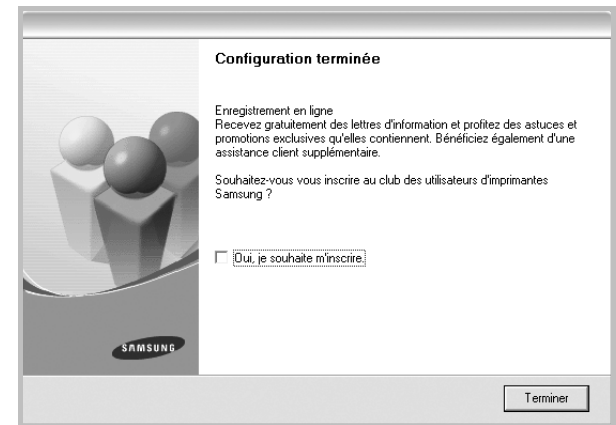
Sinon, cliquez sur **Suivant** et passez à l'étape 7.

- 6** Si la page s'imprime correctement, cliquez sur **Oui**.

Sinon, cliquez sur **Non** pour relancer l'impression.

- 7** Pour vous inscrire en tant qu'utilisateur d'imprimante Samsung et recevoir des informations du fabricant, cochez la case correspondante et cliquez sur **Terminer**. Vous accédez alors au site Web de Samsung.

Sinon, contentez-vous de cliquer sur **Terminer**.



**REMARQUE** : Une fois la configuration terminée, si votre pilote d'impression ne fonctionne pas correctement, réinstallez-le. Reportez-vous à « Réinstallation du logiciel d'impression », page 10.

## Installation personnalisée

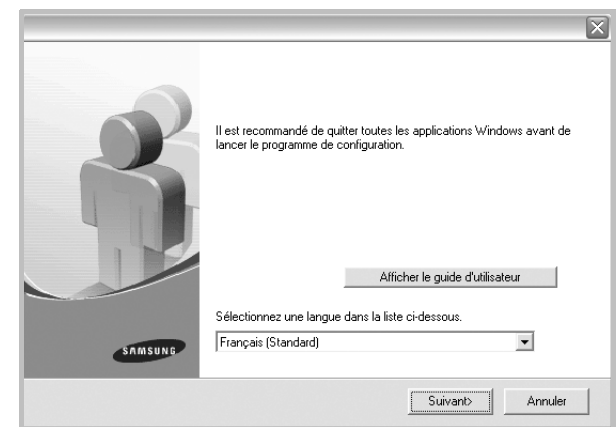
Vous pouvez installer divers composants.

- 1** Assurez-vous que l'imprimante est reliée à votre ordinateur et qu'elle est sous tension.

- 2** Insérez le CD-ROM fourni dans le lecteur.

Le CD-ROM se lance automatiquement et une fenêtre d'accueil s'affiche.

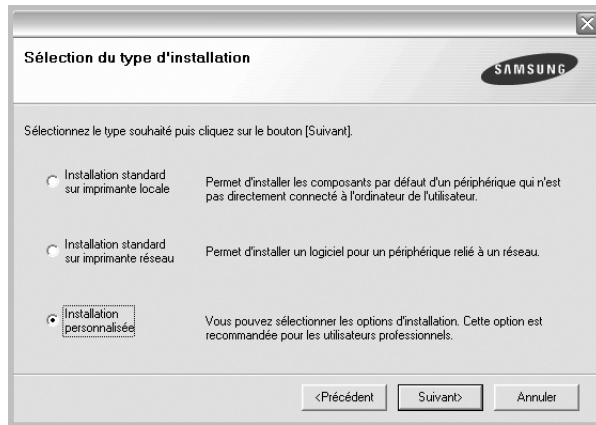
Si la fenêtre d'installation ne s'affiche pas, cliquez sur **Démarrer**, puis sur **Exécuter**. Entrez **X:\Setup.exe**, en remplaçant « X » par la lettre représentant le lecteur, puis cliquez sur **OK**.



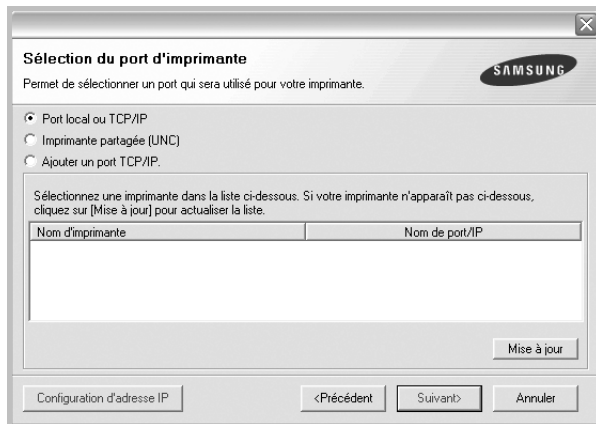
**3** Cliquez sur **Suivant**.

- Si nécessaire, sélectionnez une langue dans la liste déroulante.
- **Afficher le guide d'utilisateur** : permet d'afficher le guide de l'utilisateur. Si Adobe Acrobat n'est pas installé sur votre ordinateur, cliquez sur cette option pour l'installer automatiquement.

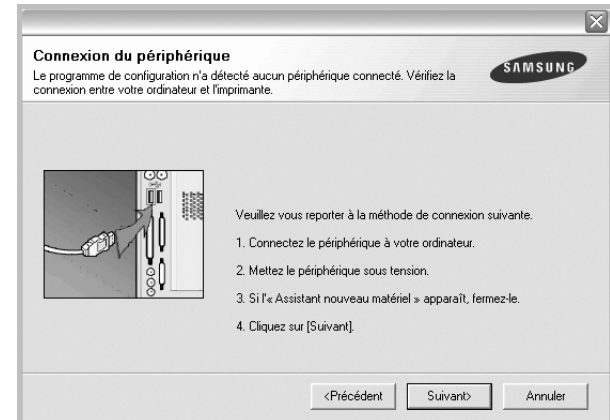
**4** Sélectionnez **Installation personnalisée**. Cliquez sur **Suivant**.



**5** Sélectionnez l'imprimante, puis cliquez sur **Suivant**.

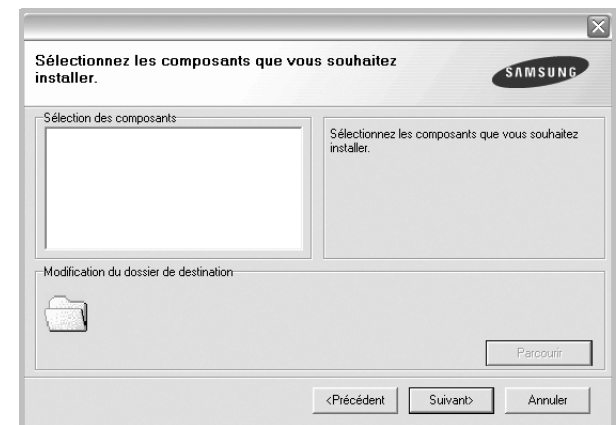


**REMARQUE** : Si l'imprimante n'est pas déjà connectée à l'ordinateur, la fenêtre suivante apparaît.



- Une fois l'imprimante connectée, cliquez sur **Suivant**.
- Si vous ne souhaitez pas connecter l'imprimante pour l'instant, cliquez sur **Suivant**, puis sur **Non** dans l'écran qui apparaît. La procédure d'installation commence alors. Une fois l'opération terminée, aucune page de test ne sera imprimée.
- **La fenêtre d'installation présentée dans ce mode d'emploi peut différer de celle qui apparaît sur votre écran. Cela dépend de l'imprimante et de l'interface utilisées.**

**6** Sélectionnez les composants à installer, puis cliquez sur **Suivant**.



- 7** Une fois l'installation terminée, une fenêtre vous demandant d'imprimer une page de test apparaît. Si vous choisissez d'imprimer une page de test, cochez la case correspondante et cliquez sur **Suivant**.

Sinon, cliquez sur **Suivant** et passez à l'étape 9.

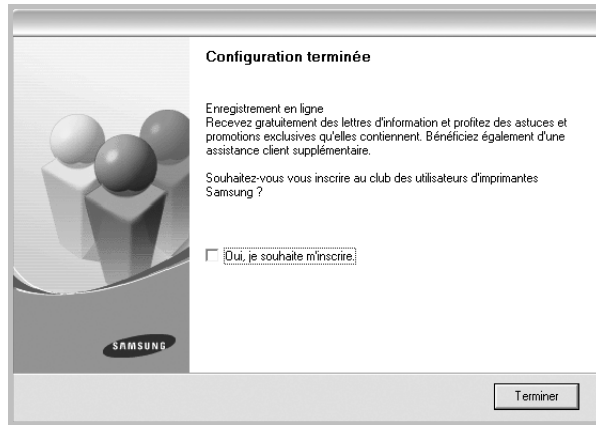
- 8** Si la page s'imprime correctement, cliquez sur **Oui**.

Sinon, cliquez sur **Non** pour relancer l'impression.



- 9 Pour vous inscrire en tant qu'utilisateur d'imprimante Samsung et recevoir des informations du fabricant, cochez la case correspondante et cliquez sur **Terminer**. Vous accédez alors au site Web de Samsung.

Sinon, contentez-vous de cliquer sur **Terminer**.



## Installation du logiciel pour une impression en réseau

Lorsque vous reliez votre imprimante à un réseau, vous devez d'abord configurer les paramètres TCP/IP de l'imprimante. Après avoir attribué et vérifié les paramètres TCP/IP, vous pouvez installer le logiciel sur chaque ordinateur du réseau.

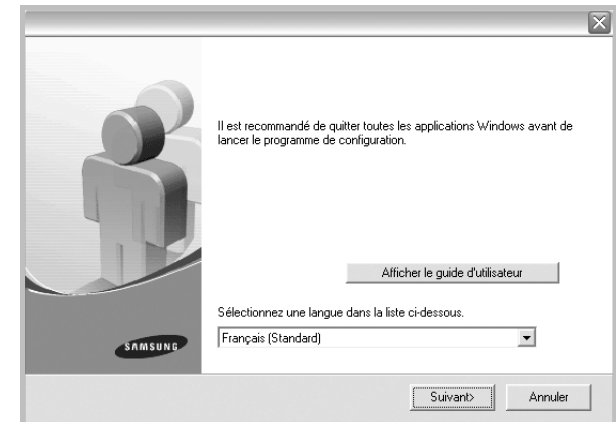
Vous pouvez installer le logiciel d'impression à l'aide de la méthode standard ou personnalisée.

### Installation standard

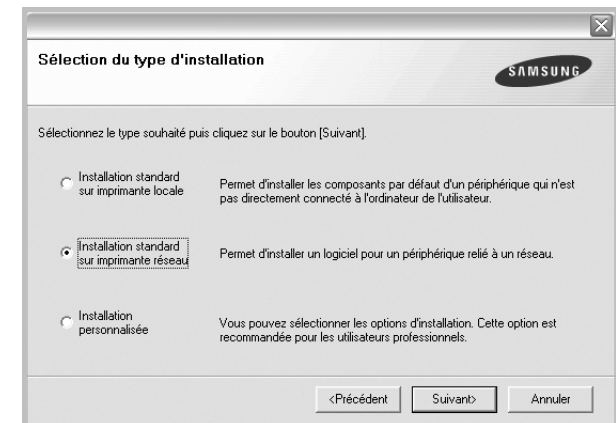
Il s'agit de la procédure recommandée pour la plupart des utilisateurs. Tous les composants nécessaires aux opérations de l'imprimante seront installés.

- 1 Assurez-vous que l'imprimante est reliée à votre ordinateur et qu'elle est sous tension. Pour plus de détails sur la connexion au réseau, reportez-vous au mode d'emploi de l'imprimante.
- 2 Insérez le CD-ROM fourni dans le lecteur.  
Le CD-ROM se lance automatiquement et une fenêtre d'accueil s'affiche.

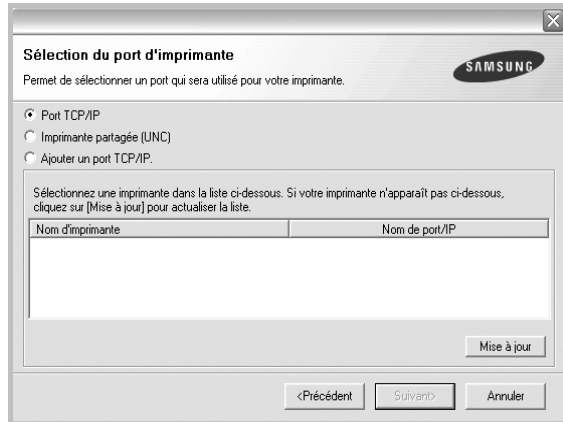
Si la fenêtre d'installation ne s'affiche pas, cliquez sur **Démarrer**, puis sur **Exécuter**. Entrez **X:\Setup.exe**, en remplaçant « X » par la lettre représentant le lecteur, puis cliquez sur **OK**.



- 3 Cliquez sur **Suivant**.
  - Si nécessaire, sélectionnez une langue dans la liste déroulante.
  - **Afficher le guide d'utilisateur** : permet d'afficher le guide de l'utilisateur. Si Adobe Acrobat n'est pas installé sur votre ordinateur, cliquez sur cette option pour l'installer automatiquement.
- 4 Sélectionnez **Installation standard sur imprimante réseau**. Cliquez sur **Suivant**.



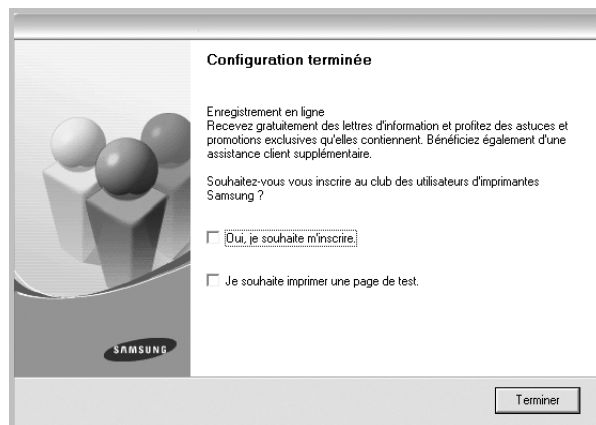
- 5 La liste des imprimantes disponibles sur le réseau apparaît. Sélectionnez dans la liste l'imprimante à installer, puis cliquez sur **Suivant**.



- Si votre imprimante ne figure pas dans la liste, cliquez sur **Mise à jour** pour actualiser la liste ou sélectionnez **Ajouter un port TCP/IP** pour ajouter l'imprimante au réseau. Pour ajouter l'imprimante au réseau, entrez le nom de port et l'adresse IP de l'imprimante.
- Pour rechercher une imprimante réseau partagée (chemin UNC), sélectionnez **Imprimante partagée (UNC)** et entrez manuellement le nom de l'imprimante partagée, ou cliquez sur le bouton **Parcourir**.

- 6 Une fois l'installation terminée, un message vous demande d'imprimer une page de test et de vous inscrire en tant qu'utilisateur d'imprimante Samsung afin de recevoir des informations du fabricant. Si tel est votre choix, cochez les cases correspondantes, puis cliquez sur **Terminer**.

Sinon, contentez-vous de cliquer sur **Terminer**.



**REMARQUE** : Une fois la configuration terminée, si votre pilote d'impression ne fonctionne pas correctement, réinstallez-le. Reportez-vous à « Réinstallation du logiciel d'impression », page 10.

## Installation personnalisée

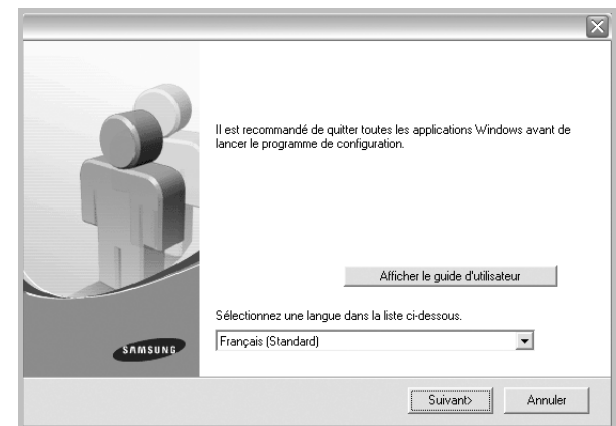
Vous pouvez installer divers composants et définir une adresse IP spécifique.

- 1 Assurez-vous que l'imprimante est reliée à votre ordinateur et qu'elle est sous tension. Pour plus de détails sur la connexion au réseau, reportez-vous au mode d'emploi de l'imprimante.

- 2 Insérez le CD-ROM fourni dans le lecteur.

Le CD-ROM se lance automatiquement et une fenêtre d'accueil s'affiche.

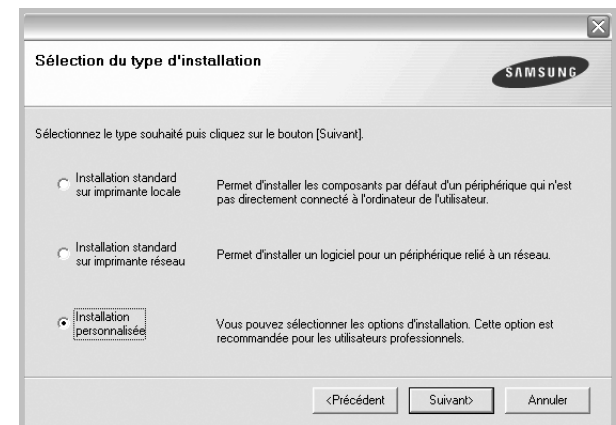
Si la fenêtre d'installation ne s'affiche pas, cliquez sur **Démarrer**, puis sur **Exécuter**. Entrez **X:\Setup.exe**, en remplaçant « X » par la lettre représentant le lecteur, puis cliquez sur **OK**.



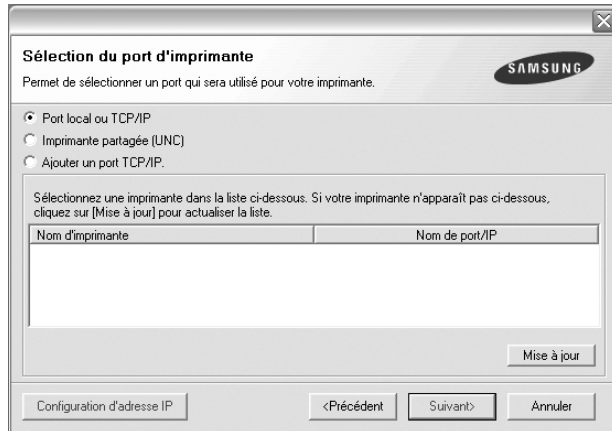
- 3 Cliquez sur **Suivant**.

- Si nécessaire, sélectionnez une langue dans la liste déroulante.
- **Afficher le guide d'utilisateur** : permet d'afficher le guide de l'utilisateur. Si Adobe Acrobat n'est pas installé sur votre ordinateur, cliquez sur cette option pour l'installer automatiquement.

- 4 Sélectionnez **Installation personnalisée**. Cliquez sur **Suivant**.

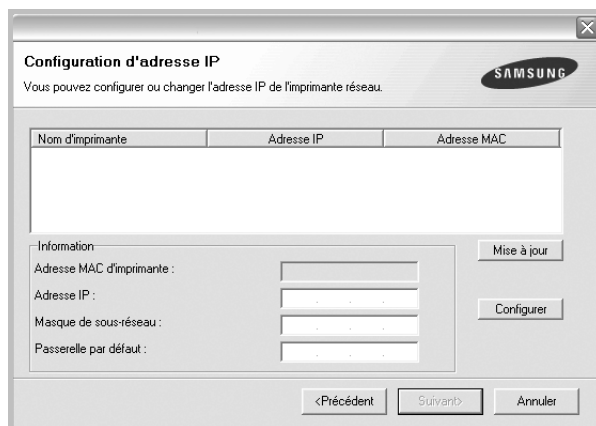


- 5 La liste des imprimantes disponibles sur le réseau apparaît. Sélectionnez dans la liste l'imprimante à installer, puis cliquez sur **Suivant**.



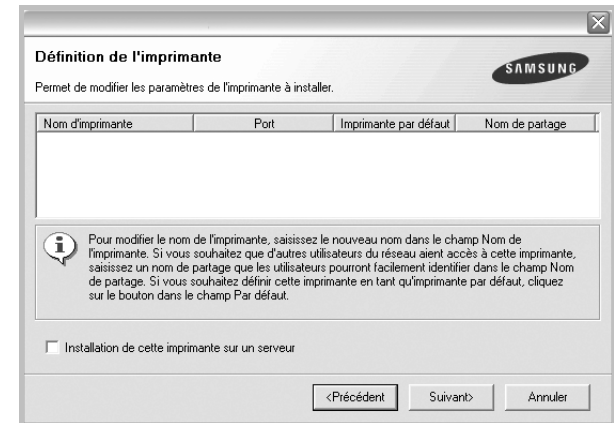
- Si votre imprimante ne figure pas dans la liste, cliquez sur **Mise à jour** pour actualiser la liste ou sélectionnez **Ajouter un port TCP/IP** pour ajouter l'imprimante au réseau. Pour ajouter l'imprimante au réseau, entrez le nom de port et l'adresse IP de l'imprimante.
- Pour rechercher une imprimante réseau partagée (chemin UNC), sélectionnez **Imprimante partagée (UNC)** et entrez manuellement le nom de l'imprimante partagée, ou cliquez sur le bouton **Parcourir**.

**CONSEIL :** Si vous souhaitez définir une adresse IP spécifique sur une imprimante réseau donnée, cliquez sur le bouton **Définir l'adresse IP**. La fenêtre Configuration d'adresse IP apparaît. Procédez comme suit :



- a. Sélectionnez dans la liste l'imprimante à définir avec une adresse IP spécifique.
- b. Configurez manuellement l'adresse IP, le masque de sous-réseau et la passerelle de l'imprimante, puis cliquez sur **Configurer** pour définir l'adresse IP spécifique de l'imprimante réseau.
- c. Cliquez sur **Suivant**.

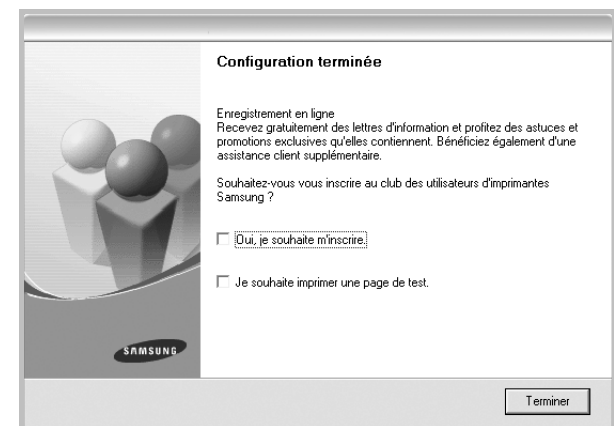
- 6 Sélectionnez les composants à installer. Une fois que vous avez sélectionné les composants, la fenêtre suivante apparaît. Vous pouvez également modifier le nom de l'imprimante, définir l'imprimante à partager sur le réseau, définir l'imprimante en tant qu'imprimante par défaut et modifier le nom de port de chaque imprimante. Cliquez sur **Suivant**.



Pour installer ce logiciel sur un serveur, cochez la case **Installation de cette imprimante sur un serveur**.

- 7 Une fois l'installation terminée, un message vous demande d'imprimer une page de test et de vous inscrire en tant qu'utilisateur d'imprimante Samsung afin de recevoir des informations du fabricant. Si tel est votre choix, cochez les cases correspondantes, puis cliquez sur **Terminer**.

Sinon, contentez-vous de cliquer sur **Terminer**.



**REMARQUE :** Une fois la configuration terminée, si votre pilote d'impression ne fonctionne pas correctement, réinstallez-le. Reportez-vous à « Réinstallation du logiciel d'impression », page 10.

## Modification de la langue du logiciel

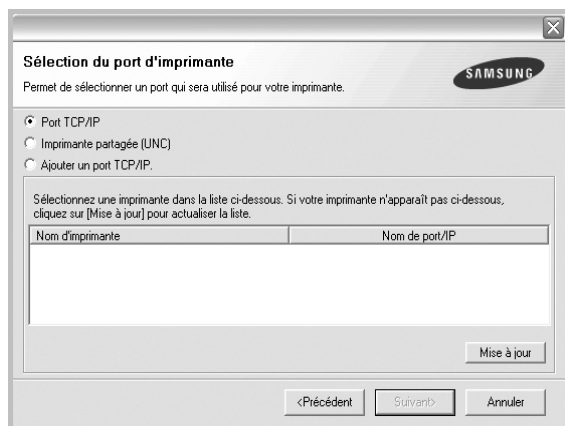
Une fois le logiciel installé, vous pouvez changer la langue d'affichage.

- 1 Dans Windows, cliquez sur le menu **Démarrer**.
- 2 Sélectionnez **Programmes** ou **Tous les programmes**, puis le **nom du pilote d'impression**.
- 3 Sélectionnez **Sélection de langue**.
- 4 Sélectionnez la langue de votre choix dans la fenêtre de sélection de la langue, puis cliquez sur **OK**.

## Réinstallation du logiciel d'impression

Vous pouvez réinstaller le logiciel en cas d'échec de l'installation.

- 1 Démarrez Windows.
- 2 Dans le menu **Démarrer**, sélectionnez **Programmes** ou **Tous les programmes** → **le nom du pilote d'impression** → **Maintenance**.
- 3 Sélectionnez **Réparer**, puis cliquez sur **Suivant**.
- 4 La liste des imprimantes disponibles sur le réseau apparaît. Sélectionnez dans la liste l'imprimante à installer, puis cliquez sur **Suivant**.



- Si votre imprimante ne figure pas dans la liste, cliquez sur **Mise à jour** pour actualiser la liste ou sélectionnez **Ajouter un port TCP/IP** pour ajouter l'imprimante au réseau. Pour ajouter l'imprimante au réseau, entrez le nom de port et l'adresse IP de l'imprimante.

- Pour rechercher une imprimante réseau partagée (chemin UNC), sélectionnez **Imprimante partagée (UNC)** et entrez manuellement le nom de l'imprimante partagée, ou cliquez sur le bouton **Parcourir**.

Une liste de composants apparaît : elle vous permet de réinstaller le composant de votre choix.

**REMARQUE** : Si l'imprimante n'est pas déjà connectée à l'ordinateur, la fenêtre suivante apparaît.



- Une fois l'imprimante connectée, cliquez sur **Suivant**.
- Si vous ne souhaitez pas connecter l'imprimante pour l'instant, cliquez sur **Suivant**, puis sur **Non** dans l'écran qui apparaît. La procédure d'installation commence alors. Une fois l'opération terminée, aucune page de test ne sera imprimée.
- **La fenêtre de réinstallation présentée dans ce mode d'emploi peut différer de celle qui apparaît sur votre écran. Cela dépend de l'imprimante et de l'interface utilisées.**

- 5 Sélectionnez les composants à réinstaller, puis cliquez sur **Suivant**.  
Si vous avez installé le logiciel d'impression pour une impression locale et que vous sélectionnez **le nom du pilote d'impression**, la fenêtre vous demandant d'imprimer une page de test apparaît. Procédez comme suit :
  - a. Pour imprimer une page de test, cochez la case correspondante et cliquez sur **Suivant**.
  - b. Si la page s'imprime correctement, cliquez sur **Oui**.  
Dans le cas contraire, cliquez sur **Non** pour l'imprimer à nouveau.
- 6 Une fois la réinstallation terminée, cliquez sur **Terminer**.

---

## Suppression du logiciel d'impression

- 1 Démarrez Windows.
- 2 Dans le menu **Démarrer**, sélectionnez **Programmes** ou **Tous les programmes** → **le nom du pilote d'impression** → **Maintenance**.
- 3 Sélectionnez **Supprimer**, puis cliquez sur **Suivant**.  
Une liste de composants apparaît : elle vous permet de supprimer le composant de votre choix.
- 4 Sélectionnez les composants à supprimer, puis cliquez sur **Suivant**.
- 5 Lorsque l'ordinateur vous demande de confirmer la sélection, cliquez sur **Oui**.  
Le pilote sélectionné et tous ses composants sont supprimés de l'ordinateur.
- 6 Une fois le logiciel supprimé, cliquez sur **Terminer**.

## 2 Impression de base

Ce chapitre décrit les options d'impression et présente les tâches d'impression Windows les plus courantes.

Ce chapitre contient les sections suivantes :

- **Impression d'un document**
- **Paramètres de l'imprimante**
  - Onglet Mise en page
  - Onglet Papier
  - Onglet Graphiques
  - Onglet Autres options
  - Onglet À propos
  - Onglet Imprimante
  - Utilisation d'un paramétrage favori
  - Utilisation de l'aide

### Impression d'un document

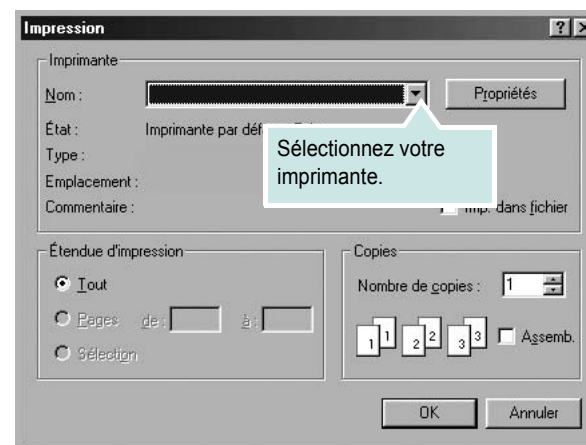
#### REMARQUE :

- La fenêtre du pilote d'impression **Propriétés** présentée dans ce mode d'emploi peut différer de celle qui apparaît sur votre écran. Cela dépend de l'imprimante utilisée. Néanmoins, elle conserve une fonction similaire.
- **Vérifiez quels systèmes d'exploitation sont compatibles avec l'imprimante. Reportez-vous à la section relative à la compatibilité des systèmes d'exploitation, dans la partie du mode d'emploi consacrée aux spécifications de l'imprimante.**
- Le nom exact de l'imprimante figure sur le CD-ROM fourni.

La procédure ci-dessous décrit les étapes à suivre pour imprimer à partir de diverses applications Windows. Les étapes peuvent légèrement varier d'une application à l'autre. Pour connaître la procédure exacte, reportez-vous au mode d'emploi de votre application.

- 1 Ouvrez le document à imprimer.
- 2 Sélectionnez **Imprimer** dans le menu **Fichier**. La fenêtre d'impression apparaît. Son apparence peut légèrement varier selon les applications.

Cette fenêtre permet de sélectionner les options d'impression de base, parmi lesquelles le nombre de copies et les pages à imprimer.



- 3 Sélectionnez le **pilote d'impression** dans la liste déroulante **Nom**.
- 4 Pour exploiter pleinement les fonctions du pilote d'impression, cliquez sur **Propriétés** ou **Préférences** dans la fenêtre d'impression de l'application. Pour plus d'informations, reportez-vous à « Paramètres de l'imprimante », page 13.  
Si la fenêtre d'impression contient l'option **Configuration**, **Imprimante** ou **Options**, cliquez dessus. Cliquez alors sur **Propriétés** dans l'écran suivant.
- 5 Cliquez sur **OK** pour fermer la fenêtre des propriétés de l'imprimante.
- 6 Pour lancer l'impression, cliquez sur **OK** ou sur **Imprimer** dans la fenêtre d'impression.D



## Paramètres de l'imprimante

La fenêtre des propriétés de l'imprimante permet d'accéder à toutes les options nécessaires à l'utilisation de l'imprimante. Une fois les propriétés de l'imprimante affichées, vous pouvez consulter les paramètres et les modifier en fonction de l'impression à réaliser.

La fenêtre des propriétés de l'imprimante peut varier d'un système d'exploitation à l'autre. Cette section consacrée au logiciel présente la fenêtre Propriétés sous Windows XP.

La fenêtre du pilote d'impression **Propriétés** présentée dans ce mode d'emploi peut différer de celle qui apparaît sur votre écran. Cela dépend de l'imprimante utilisée.

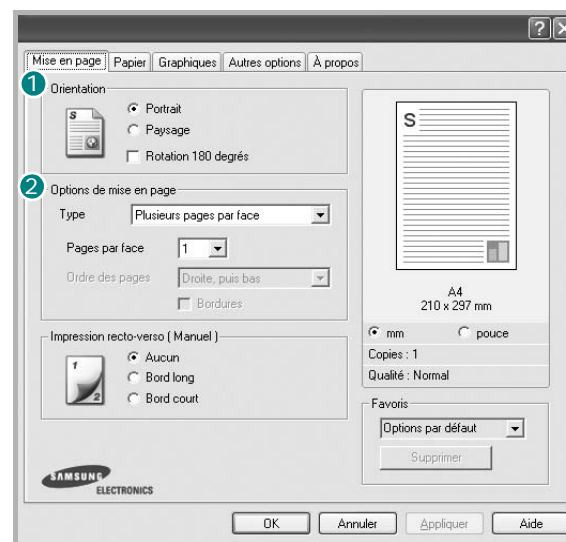
Si vous accédez aux propriétés de l'imprimante via le dossier Imprimantes, d'autres onglets Windows sont disponibles (reportez-vous au mode d'emploi de Windows), ainsi que l'onglet Imprimante (voir « Onglet Imprimante », page 16).

### REMARQUES :

- Généralement, les paramètres définis au niveau des applications Windows écrasent ceux spécifiés via le pilote d'impression. Commencez donc par modifier les paramètres d'impression proposés dans l'application, puis les paramètres restants dans le pilote d'impression.
- Les paramètres modifiés ne restent en vigueur que le temps d'utilisation du programme en cours. **Pour que vos modifications soient permanentes**, entrez-les dans le dossier Imprimantes.
- La procédure suivante se rapporte à Windows XP. Pour les autres systèmes d'exploitation Windows, reportez-vous au guide de l'utilisateur Windows correspondant ou à l'aide en ligne.
  1. Cliquez sur le bouton **Démarrer** de Windows.
  2. Sélectionnez **Imprimantes et télécopieurs**.
  3. Cliquez sur l'icône **du pilote d'impression**.
  4. Cliquez avec le bouton droit de la souris sur l'icône du pilote d'impression et sélectionnez **Options d'impression**.
  5. Modifiez les paramètres souhaités dans chaque onglet, puis cliquez sur OK.

## Onglet Mise en page

Les options de l'onglet **Mise en page** permettent de déterminer l'aspect du document imprimé. La zone **Options de mise en page** comporte les options **Plusieurs pages par feuille** et **Affiche**. Pour plus d'informations sur l'accès aux propriétés de l'imprimante, reportez-vous à « Impression d'un document », page 12.



### 1 Orientation

L'option **Orientation** permet de choisir le sens de l'impression.

- L'option **Portrait** imprime les données sur la largeur de la page, dans le style d'une lettre.
- L'option **Paysage** imprime les données sur la longueur de la page, dans le style d'une feuille de calcul.



▲ Portrait



▲ Paysage

- L'option **Rotation 180 degrés** permet de faire pivoter la page de 180 degrés.

### 2 Options de mise en page

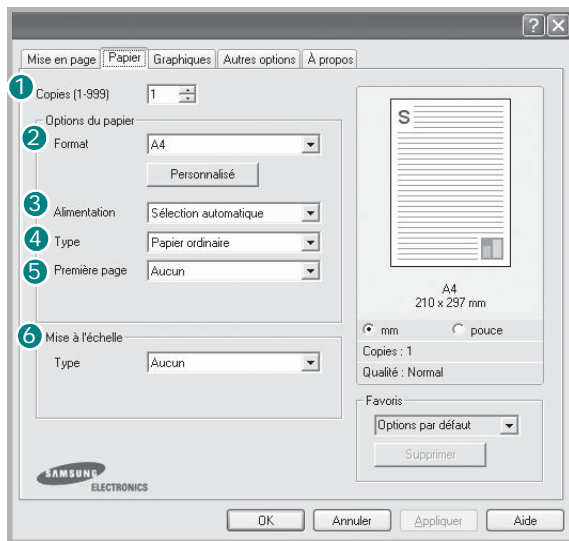
L'option **Options de mise en page** permet de sélectionner des options d'impression avancées. Vous pouvez choisir l'option **Plusieurs pages par feuille**, **Affiche** ou **Impression de documents reliés**.

- Pour plus d'informations, reportez-vous à « Impression de plusieurs pages sur une feuille (pages multiples) », page 18.
- Pour plus d'informations, reportez-vous à « Impression d'affiches », page 19
- Pour plus d'informations, reportez-vous à « Impression de documents reliés », page 19.

## Onglet Papier

Les options suivantes permettent de définir les spécifications de base relatives à la gestion du papier. Pour plus d'informations sur l'accès aux propriétés de l'imprimante, reportez-vous à « Impression d'un document », page 12.

Cliquez sur l'onglet **Papier** pour accéder à différentes options relatives au papier.

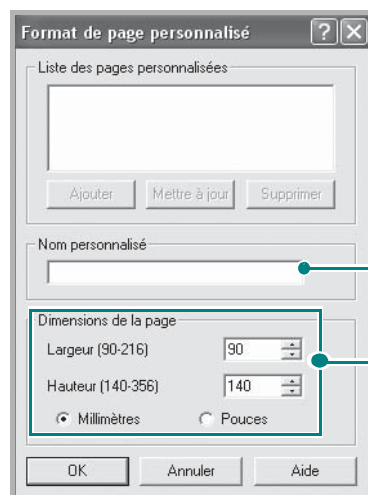


### 1 Copies

L'option **Copies** permet de définir le nombre de copies à imprimer. Vous pouvez sélectionner une valeur comprise entre 1 et 999.

### 2 Format

L'option **Format** permet d'indiquer le format du papier chargé dans le bac. Si le format souhaité n'apparaît pas dans la zone **Format**, cliquez sur **Personnalisé**. Lorsque la fenêtre **Format de page personnalisé** apparaît, définissez le format du papier, puis cliquez sur **OK**. Le format défini apparaît alors dans la liste et vous pouvez le sélectionner.



Saisissez le nom personnalisé que vous souhaitez utiliser.

Indiquez le format de papier.

### 3 Alimentation

Vérifiez que l'option **Alimentation** est paramétrée sur le bac approprié. Utilisez **Manuelle** pour imprimer sur des supports spéciaux, tels que des enveloppes et des transparents. Vous devez insérer les feuilles une par une dans le bac manuel ou dans le bac polyvalent.

Si l'alimentation papier est paramétrée sur **Sélection automatique**, l'imprimante sélectionne automatiquement les supports d'impression dans l'ordre suivant : Bac manuel ou polyvalent, Bac 1, Bac 2 optionnel.

### 4 Type

Réglez **Type** pour faire correspondre le papier inséré dans le bac avec celui voulu pour l'impression. Vous obtenez ainsi la meilleure qualité d'impression. Sinon, vous risquez de ne pas avoir la qualité d'impression souhaitée.

**Coton** : papier en fibre de coton de 75 à 90 g/m<sup>2</sup>, comme Gilbert 25 % et Gilbert 100 %.

**Papier ordinaire** : papier ordinaire normal. Sélectionnez ce type de papier, si votre imprimante est monochrome et que vous imprimez sur du papier en fibre de coton de 60 g/m<sup>2</sup>.

**Papier recyclé** : papier recyclé de 75 à 90 g/m<sup>2</sup>.

**Papier couleur** : papier avec fond de couleur de 75 à 90 g/m<sup>2</sup>.

### 5 Première page

Cette option permet d'utiliser un type de papier différent pour la première page d'un document. Vous pouvez sélectionner l'alimentation papier pour la première page.

Par exemple, chargez du papier épais pour la première page dans le bac polyvalent et du papier ordinaire dans le bac 1. Sélectionnez ensuite **Bac 1** dans **Alimentation** et **Bac polyvalent** dans **Première page**.

### 6 Échelle

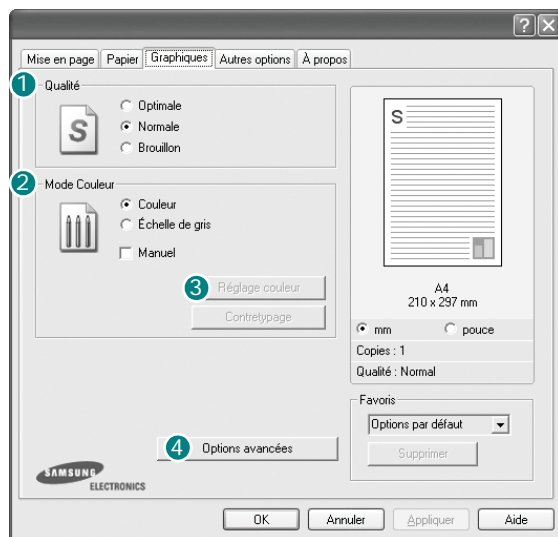
L'option **Échelle** vous permet de mettre l'impression à l'échelle sur une page, automatiquement ou manuellement. Vous pouvez choisir l'option **Aucune**, **Réduire/Agrandir** ou **Ajuster à la page**.

- Pour plus d'informations, reportez-vous à « Modification de l'échelle d'un document », page 21.
- Pour plus d'informations, reportez-vous à « Impression d'un document sur un format de papier donné », page 21.

## Onglet Graphiques

Les options de l'onglet Graphiques permettent de régler la qualité d'impression en fonction de vos besoins. Pour plus d'informations sur l'accès aux propriétés de l'imprimante, reportez-vous à « Impression d'un document », page 12.

Cliquez sur l'onglet **Graphiques** pour afficher les options ci-dessous.



### Qualité

**Les options de résolution que vous pouvez sélectionner varient d'un modèle d'imprimante à un autre.** Plus la valeur est élevée, plus les caractères et les graphiques imprimés sont nets. Toutefois, une résolution élevée peut augmenter le temps d'impression d'un document.

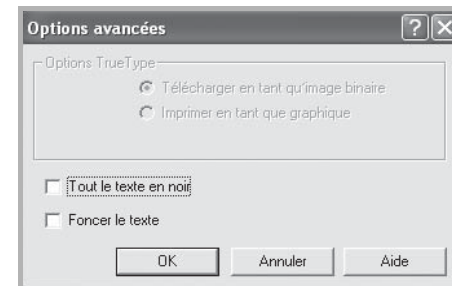
### Mode Couleur

Vous pouvez choisir des options de couleur. L'option **Couleur** offre généralement la meilleure qualité d'impression qui soit pour les documents couleur. Pour imprimer un document couleur en échelle de gris, sélectionnez **Échelle de gris**. Pour régler manuellement les options de couleur, sélectionnez **Manuel**, puis cliquez sur le bouton **Réglage couleur** ou **Contrastpage**.

- **Réglage couleur** : Vous pouvez régler l'apparence des images en modifiant les paramètres de l'option **Niveaux**.
- **Contrastpage** : Vous pouvez faire correspondre les couleurs de la sortie imprimante avec celles affichées à l'écran dans l'option **Paramètres**.

### Options avancées

Vous pouvez effectuer des réglages avancés en cliquant sur le bouton **Options avancées**.



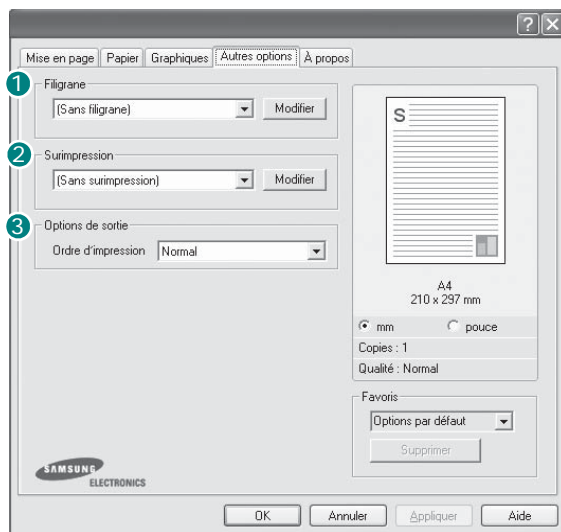
**Options TrueType** : cette option détermine la façon dont l'imprimante traite graphiquement le texte d'un document. Sélectionnez le paramètre convenant à votre document. *Cette option n'est disponible que sous Windows 9x/Me, en fonction de votre modèle d'imprimante.*

- **Télécharger en tant qu'image binaire** : si vous sélectionnez cette option, le pilote télécharge les polices utilisées sous forme d'images bitmap. Vous pouvez ainsi imprimer plus rapidement les documents comportant des polices complexes (caractères coréens ou chinois, par exemple), ainsi que diverses autres polices.
- **Imprimer en tant que graphique** : si vous sélectionnez cette option, le pilote télécharge les polices utilisées sous forme de graphiques. Cette option permet d'améliorer la vitesse d'impression des documents comportant de nombreux graphiques et relativement peu de polices TrueType.
- **Tout le texte en noir** : lorsque la case **Tout le texte en noir** est cochée, les textes de vos documents sont imprimés en noir uni, quelle que soit la couleur dans laquelle ils apparaissent à l'écran.
- **Foncer le texte** : lorsque la case **Foncer le texte** est cochée, les textes de vos documents sont plus foncés qu'en mode d'impression normal.

## Onglet Autres options

Cet onglet permet de sélectionner les options de sortie du document. Pour plus d'informations sur l'accès aux propriétés de l'imprimante, reportez-vous à « Impression d'un document », page 12.

Cliquez sur l'onglet **Autres options** pour accéder à la fonction suivante :



### 1 Filigrane

Vous pouvez créer un texte d'arrière-plan à imprimer sur chaque page de votre document. Pour plus d'informations, reportez-vous à « Impression de filigranes », page 22.

### 2 Surimpression

Les surimpressions remplacent souvent les formulaires préimprimés et les papiers à en-tête. Pour plus d'informations, reportez-vous à « Utilisation de surimpressions », page 23.

---

**REMARQUE** : La fonction Surimpression n'est pas prise en charge dans NT 4.0.

---

### 3 Options de sortie

- **Ordre** : vous pouvez définir l'ordre d'impression des pages. Sélectionnez l'ordre d'impression souhaité dans la liste déroulante.
  - **Normal** : permet d'imprimer les pages de la première à la dernière.
  - **Inverse** : permet d'imprimer toutes les pages dans l'ordre inverse.
  - **Pages impaires** : permet d'imprimer uniquement les pages impaires de votre document.
  - **Pages paires** : permet d'imprimer uniquement les pages paires de votre document.

## Onglet À propos

Utilisez l'onglet **À propos** pour afficher les informations de copyright et le numéro de version du pilote. Si vous disposez d'un navigateur Internet, vous pouvez vous connecter à Internet en cliquant sur l'icône du site Web. Pour plus d'informations sur l'accès aux propriétés de l'imprimante, reportez-vous à « Impression d'un document », page 12.

## Onglet Imprimante

Si vous accédez aux propriétés de l'imprimante via le dossier **Imprimantes**, l'onglet **Imprimante** est disponible. Vous pouvez y configurer l'imprimante.

La procédure suivante se rapporte à Windows XP. Pour les autres systèmes d'exploitation Windows, reportez-vous au guide de l'utilisateur Windows correspondant ou à l'aide en ligne.

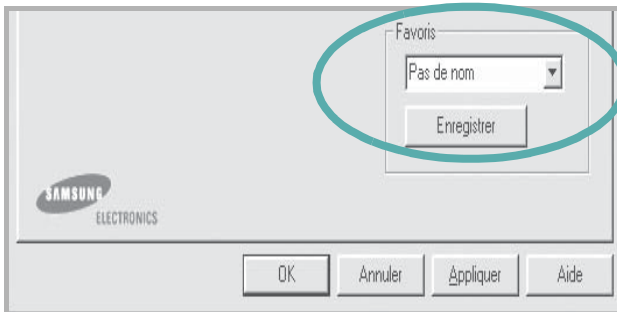
- 1 Dans Windows, cliquez sur le menu **Démarrer**.
- 2 Sélectionnez **Imprimantes et télécopieurs**.
- 3 Cliquez sur l'icône **du pilote d'impression**.
- 4 Cliquez avec le bouton droit de la souris sur l'icône du pilote d'impression et sélectionnez **Propriétés**.
- 5 Cliquez sur l'onglet **Imprimante** et définissez les options.

## Utilisation d'un paramétrage favori

L'option **Favoris**, présente sur chaque onglet des propriétés de l'imprimante, permet d'enregistrer les paramètres actuels en vue d'une utilisation ultérieure.

Pour enregistrer un paramétrage **Favoris** :

- 1 Dans chaque onglet, modifiez les paramètres selon vos préférences.
- 2 Entrez un nom dans la zone de saisie **Favoris**.



- 3 Cliquez sur **Enregistrer**.

Lorsque vous enregistrez un paramétrage **Favoris**, tous les paramètres actuels du pilote sont enregistrés.

Pour utiliser un paramétrage enregistré, sélectionnez le nom correspondant dans la liste déroulante **Favoris**. L'imprimante est à présent prête à imprimer en fonction du paramétrage favori choisi.

Pour supprimer un paramétrage enregistré, sélectionnez le nom correspondant dans la liste, puis cliquez sur **Supprimer**.

Vous pouvez également restaurer les paramètres par défaut du pilote d'impression en sélectionnant **Automatique** dans la liste.

## Utilisation de l'aide

L'imprimante dispose d'un écran d'aide accessible à partir du bouton **Aide** de la fenêtre des propriétés de l'imprimante. Les différents écrans d'aide donnent des indications détaillées sur les fonctions d'impression offertes par le pilote.

Vous pouvez également cliquer sur **?**, en haut à droite, puis sur le paramètre souhaité.

# 3 Options d'impression avancées

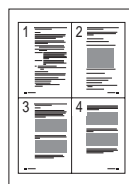
Ce chapitre décrit les options d'impression et présente les tâches d'impression avancées.

## REMARQUE :

- La fenêtre du pilote d'impression **Propriétés** présentée dans ce mode d'emploi peut différer de celle qui apparaît sur votre écran. Cela dépend de l'imprimante utilisée. Néanmoins, elle conserve une fonction similaire.
- **Le nom exact de l'imprimante figure sur le CD-ROM fourni.**

Ce chapitre contient les sections suivantes :

- **Impression de plusieurs pages sur une feuille (pages multiples)**
- **Impression d'affiches**
- **Impression de documents reliés**
- **Impression recto/verso**
- **Modification de l'échelle d'un document**
- **Impression d'un document sur un format de papier donné**
- **Impression de filigranes**
- **Utilisation de surimpressions**



## Impression de plusieurs pages sur une feuille (pages multiples)

Vous pouvez sélectionner le nombre de pages à imprimer sur une même feuille. Si vous choisissez d'imprimer plusieurs pages par feuille, les pages sont réduites et organisées dans l'ordre indiqué. Vous pouvez imprimer jusqu'à 16 pages sur une même feuille.

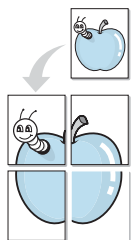
- 1 Pour changer les paramètres d'impression à partir de votre application, accédez à la fenêtre des propriétés de l'imprimante. Reportez-vous à « Impression d'un document », page 12.
- 2 Sélectionnez **Plusieurs pages par feuille** dans la liste déroulante **Type** de l'onglet **Mise en page**.
- 3 Sélectionnez le nombre de pages à imprimer par feuille (1, 2, 4, 6, 9 ou 16) dans la liste déroulante **Pages par face**.



- 4 Sélectionnez l'ordre des pages dans la liste déroulante **Ordre des pages**, si nécessaire.  
Cochez la case **Bordures** pour qu'une bordure encadre chaque page imprimée sur la feuille.
- 5 Cliquez sur l'onglet **Papier**, et sélectionnez la source, le format et le type du papier.
- 6 Cliquez sur **OK**, puis imprimez le document.

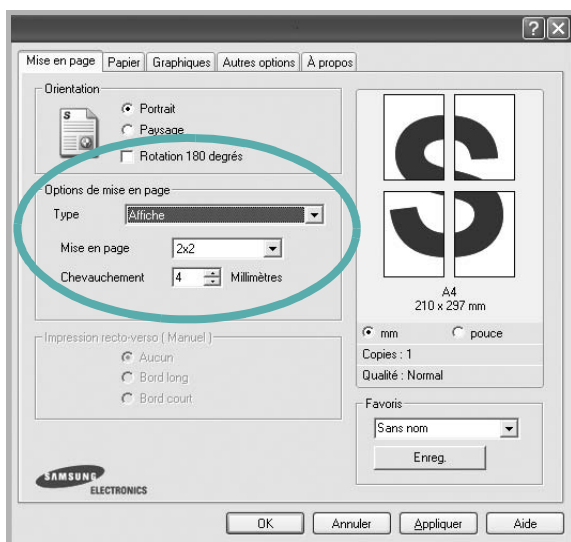


## Impression d'affiches



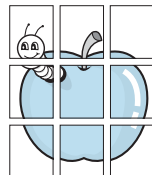
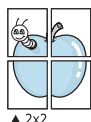
Cette fonction vous permet d'imprimer un document d'une seule page sur 4, 9 ou 16 pages que vous pouvez coller ensemble pour former une affiche.

- 1 Pour changer les paramètres d'impression à partir de votre application, accédez à la fenêtre des propriétés de l'imprimante. Reportez-vous à « Impression d'un document », page 12.
- 2 Cliquez sur l'onglet **Mise en page**, puis sélectionnez **Affiche** dans la liste déroulante **Type**.

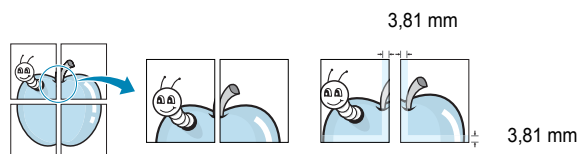


- 3 Configurez l'option **Affiche**.

Vous pouvez sélectionner la mise en page **2x2**, **3x3** ou **4x4**. Si vous sélectionnez **2x2**, le document sera automatiquement agrandi pour occuper quatre feuilles.

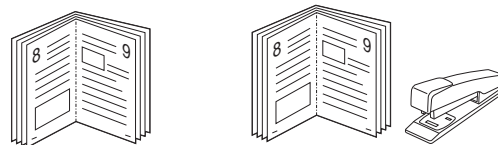


Définissez un chevauchement en millimètres ou en pouces pour reconstituer plus aisément l'affiche.



- 4 Cliquez sur l'onglet **Papier**, et sélectionnez la source, le format et le type du papier.
- 5 Cliquez sur **OK**, puis imprimez le document. Vous pouvez reconstituer l'affiche en collant les feuilles ensemble.

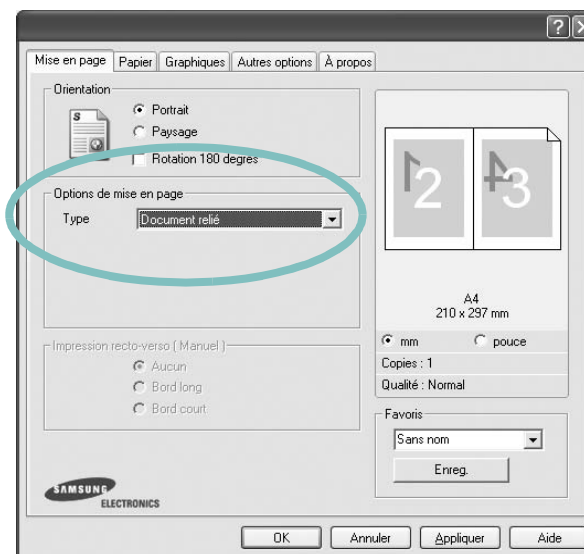
## Impression de documents reliés



**NOTE:** *Certaines imprimantes ne prennent pas en charge cette fonction.*

Cette fonction vous permet d'imprimer votre document en recto-verso et d'organiser les pages imprimées afin de pouvoir les relier en les pliant par leur milieu.

- 1 Pour changer les paramètres d'impression à partir de votre application, accédez à la fenêtre des propriétés de l'imprimante. Reportez-vous à « Impression d'un document », page 12.
- 2 Sélectionnez **Document relié** dans la liste déroulante **Type** de l'onglet **Mise en page**.



**REMARQUE :** L'option **Document relié** est disponible lorsque le format A4, Lettre, Légal ou Folio est sélectionné dans l'option **Format** de l'onglet **Papier**.

- 3 Cliquez sur l'onglet **Papier**, puis sélectionnez le format et le type de papier, ainsi que la source d'alimentation.
- 4 Cliquez sur **OK**, puis imprimez le document.
- 5 Une fois le document imprimé, pliez, puis agrafez les pages.

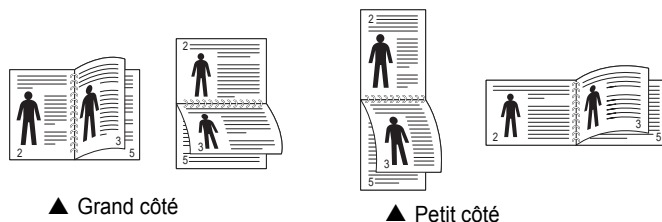
## Impression recto/verso

**NOTE:** *Certaines imprimantes ne prennent pas en charge cette fonction.*

Vous pouvez imprimer manuellement sur les deux faces d'une feuille. Avant d'imprimer, décidez de l'orientation de vos documents.

Les choix suivants sont disponibles :

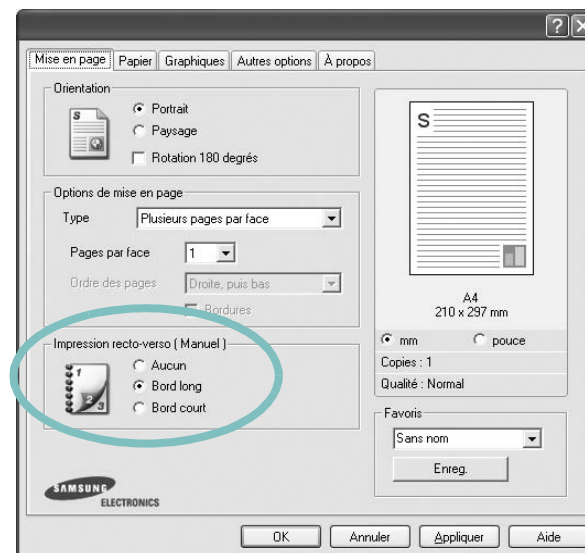
- **Config. imprimante**, si vous sélectionnez cette option, le paramétrage de cette fonction dépend des paramètres définis via le panneau de commande de l'imprimante. *Certaines imprimantes ne prennent pas en charge cette fonction.*
- **Aucun**
- **Bord long**, qui est la mise en page traditionnelle utilisée pour la reliure des livres.
- **Bord court**, qui est le type souvent utilisé avec les calendriers.



### REMARQUE :

- N'effectuez pas d'impression recto/verso sur des étiquettes, des transparents, des enveloppes ou du papier épais, sous peine de provoquer des bourrages et d'endommager l'imprimante.
- Pour imprimer en recto/verso, utilisez uniquement les formats de papier suivants : A4, Lettre, Légal et Folio, avec un grammage de 75 à 90 g/m<sup>2</sup>.

- 1 Pour changer les paramètres d'impression à partir de votre application, accédez à la fenêtre des propriétés de l'imprimante. Reportez-vous à « Impression d'un document », page 12.
- 2 Dans l'onglet **Mise en page**, sélectionnez l'orientation du papier.
- 3 Dans la section **Impression recto-verso**, sélectionnez l'option de reliure recto verso souhaitée.



- 4 Cliquez sur l'onglet **Papier**, puis sélectionnez le format et le type de papier, ainsi que la source d'alimentation.
- 5 Cliquez sur **OK**, puis imprimez le document.  
L'imprimante imprime d'abord une page sur deux du document.

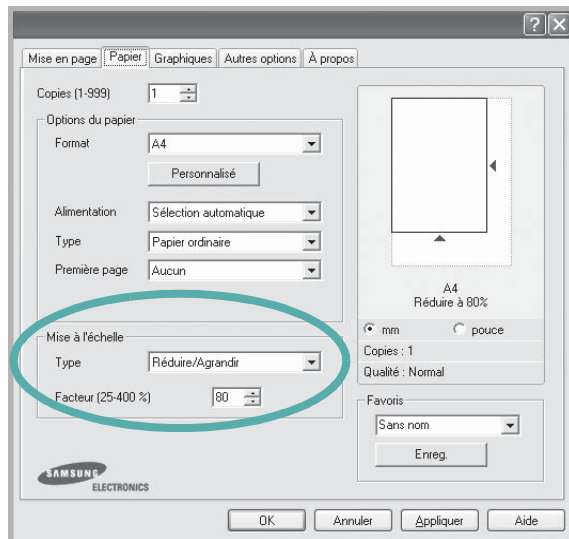
**REMARQUE :** Si votre imprimante ne dispose pas d'un module recto verso, vous devez terminer le travail d'impression manuellement. L'imprimante imprime d'abord une page sur deux du document. Une fois que la première face de votre travail est imprimée, la fenêtre Conseil pour l'impression apparaît. Suivez les instructions à l'écran pour terminer la tâche d'impression.

## Modification de l'échelle d'un document



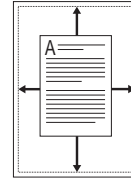
Vous pouvez modifier la taille du contenu d'une page pour l'agrandir ou le réduire sur la page imprimée.

- 1 Pour changer les paramètres d'impression à partir de votre application, accédez à la fenêtre des propriétés de l'imprimante. Reportez-vous à « Impression d'un document », page 12.
- 2 Sélectionnez **Réduire/Agrandir** dans la liste déroulante **Type** de l'onglet **Papier**.
- 3 Entrez le taux de mise à l'échelle dans la zone de saisie **Facteur**.  
Vous pouvez également cliquer sur le bouton ▼ ou ▲.



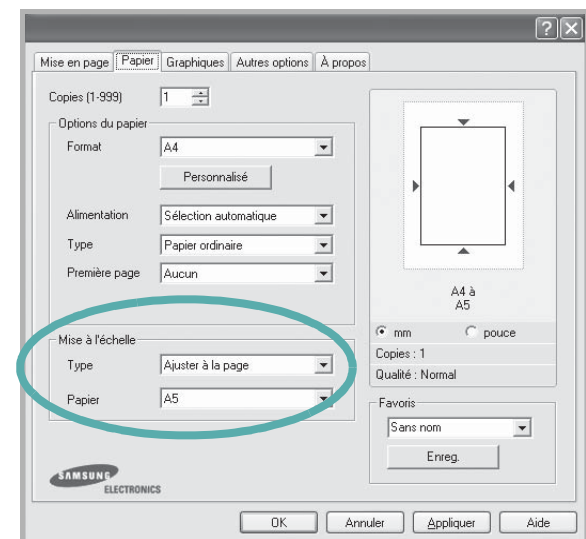
- 4 Sélectionnez la source, le format et le type du papier dans la zone **Options du papier**.
- 5 Cliquez sur **OK**, puis imprimez le document.

## Impression d'un document sur un format de papier donné



Cette fonction vous permet d'adapter votre travail d'impression à n'importe quel format de papier, quelle que soit la taille du document enregistré. Elle peut s'avérer utile pour vérifier les détails d'un petit document.

- 1 Pour changer les paramètres d'impression à partir de votre application, accédez à la fenêtre des propriétés de l'imprimante. Reportez-vous à « Impression d'un document », page 12.
- 2 Sélectionnez **Ajuster à la page** dans la liste déroulante **Type** de l'onglet **Papier**.
- 3 Sélectionnez le format adéquat dans la liste déroulante **Papier**.



- 4 Sélectionnez la source, le format et le type du papier dans la zone **Options du papier**.
- 5 Cliquez sur **OK**, puis imprimez le document.

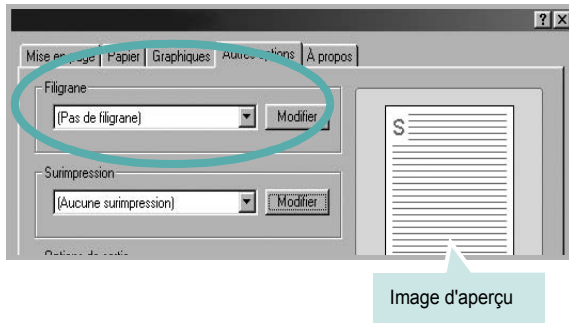
## Impression de filigranes

L'option Filigrane vous permet d'imprimer du texte sur un document existant. Par exemple, vous pouvez imprimer en grandes lettres grises le texte « BROUILLON » ou « CONFIDENTIEL » en diagonale sur la première page ou sur toutes les pages d'un document.

Votre imprimante est fournie avec plusieurs filigranes prédéfinis que vous pouvez modifier et auxquels il est possible d'ajouter vos propres créations.

## Utilisation d'un filigrane existant

- 1 Pour changer les paramètres d'impression à partir de votre application, accédez à la fenêtre des propriétés de l'imprimante. Reportez-vous à « Impression d'un document », page 12.
- 2 Cliquez sur l'onglet **Autres options**, puis sélectionnez le filigrane voulu dans la liste déroulante **Filigrane**. Le filigrane sélectionné apparaît dans l'image d'aperçu.

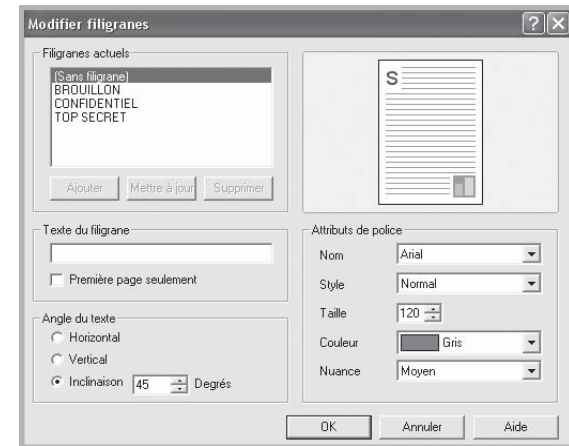


- 3 Cliquez sur **OK**, puis lancez l'impression.

**REMARQUE** : L'image d'aperçu présente la page telle qu'elle sera imprimée.

## Création d'un filigrane

- 1 Pour changer les paramètres d'impression à partir de votre application, accédez à la fenêtre des propriétés de l'imprimante. Reportez-vous à « Impression d'un document », page 12.
- 2 Cliquez sur l'onglet **Autres options**, puis sur le bouton **Modifier** de la zone **Filigrane**. La fenêtre **Modifier filigranes** apparaît.



- 3 Saisissez le texte voulu dans le champ **Texte du filigrane**. Vous pouvez entrer jusqu'à 40 caractères. Le texte s'affiche dans la fenêtre d'aperçu.

Si la case **Première page seulement** est cochée, le filigrane est uniquement imprimé sur la première page.

- 4 Définissez les options du filigrane.

Vous pouvez choisir la police, le style, la taille ou l'échelle de gris du filigrane dans la zone **Attributs de police** et son angle dans la zone **Angle du texte**.

- 5 Pour ajouter un filigrane à la liste, cliquez sur **Ajouter**.
- 6 Une fois que vous avez défini le filigrane souhaité, cliquez sur **OK** et lancez l'impression.

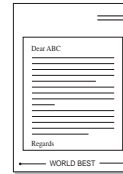
Pour ne pas imprimer de filigrane, sélectionnez **<Pas de filigrane>** dans la liste déroulante **Filigrane**.

## Modification d'un filigrane

- 1 Pour changer les paramètres d'impression à partir de votre application, accédez à la fenêtre des propriétés de l'imprimante. Reportez-vous à « Impression d'un document », page 12.
- 2 Cliquez sur l'onglet **Autres options**, puis sur le bouton **Modifier** de la zone **Filigrane**. La fenêtre **Modifier filigranes** apparaît.
- 3 Sélectionnez le filigrane à modifier dans la liste **Filigranes actuels**, puis modifiez le message et les options du filigrane.
- 4 Cliquez sur **Mettre à jour** pour enregistrer les modifications.
- 5 Cliquez sur **OK** jusqu'à ce que vous quittiez la fenêtre d'impression.

## Suppression d'un filigrane

- 1 Pour changer les paramètres d'impression à partir de votre application, accédez à la fenêtre des propriétés de l'imprimante. Reportez-vous à « Impression d'un document », page 12.
- 2 Cliquez sur l'onglet **Autres options**, puis sur le bouton **Modifier** de la zone **Filigrane**. La fenêtre **Modifier filigranes** apparaît.
- 3 Sélectionnez le filigrane à supprimer dans la liste **Filigranes actuels**, puis cliquez sur **Supprimer**.
- 4 Cliquez sur **OK** jusqu'à ce que vous quittiez la fenêtre d'impression.



## Utilisation de surimpressions

### Définition de la surimpression

Les surimpressions consistent en du texte et/ou en des images enregistrés sur le disque dur de l'ordinateur sous un format spécial et pouvant être imprimés sur n'importe quel document. Les surimpressions remplacent souvent les formulaires préimprimés et les papiers à en-tête. Plutôt que d'avoir recours à un en-tête préimprimé, vous pouvez créer une surimpression comportant les mêmes informations que cet en-tête. Vous n'avez alors plus à charger votre papier à en-tête habituel pour imprimer une lettre à l'en-tête de votre entreprise. Vous devez simplement indiquer à l'imprimante d'appliquer la surimpression d'en-tête à votre document.

**REMARQUE** : La fonction Surimpression n'est pas prise en charge dans NT 4.0.

### Création d'une surimpression de page

Pour utiliser une surimpression de page, vous devez préalablement la créer, et y insérer un logo ou une image.

- 1 Créez ou ouvrez un document contenant le texte ou l'image que vous souhaitez utiliser comme nouvelle surimpression de page. Positionnez les divers éléments à l'emplacement où vous souhaitez les voir apparaître à l'impression.
- 2 Pour enregistrer le document en tant que surimpression, accédez aux propriétés de l'imprimante. Reportez-vous à « Impression d'un document », page 12.
- 3 Cliquez sur l'onglet **Autres options**, puis sur le bouton **Modifier** de la zone **Surimpression**.

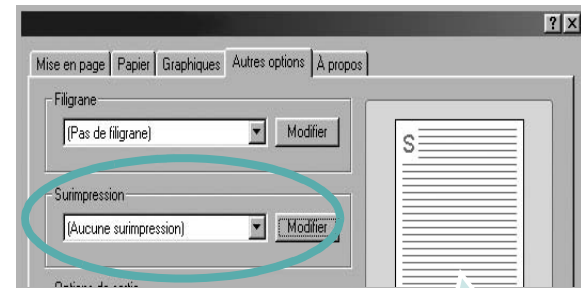
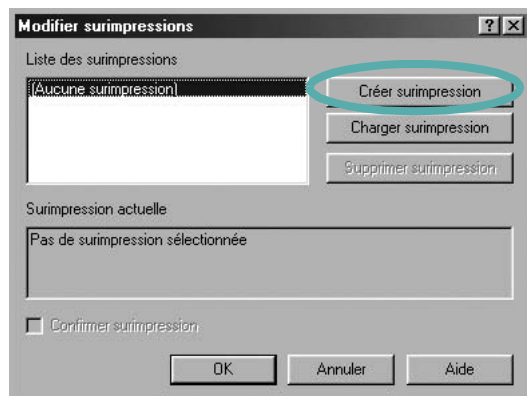
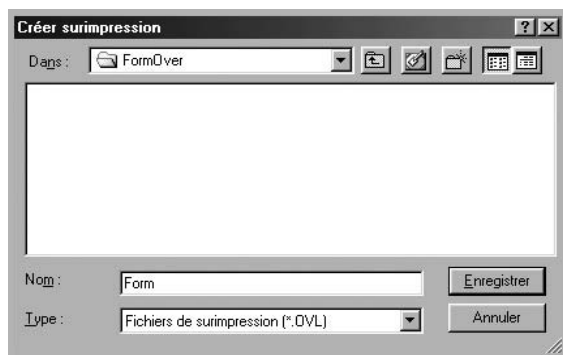


Image d'aperçu

- 4 Dans la fenêtre Modifier surimpressions, cliquez sur **Créer surimpression**.



- 5 Dans la fenêtre Créer surimpression, tapez un nom dans le champ **Nom**. S'il y a lieu, sélectionnez le chemin d'accès à l'emplacement cible. (chemin par défaut : C:\Formover).



- 6 Cliquez sur **Enregistrer**. Le nom choisi apparaît dans la zone **Liste des surimpressions**.
- 7 Cliquez sur **OK** ou **Oui** pour terminer l'opération.
- Le fichier n'est pas imprimé. Il est enregistré sur le disque dur de votre ordinateur.

---

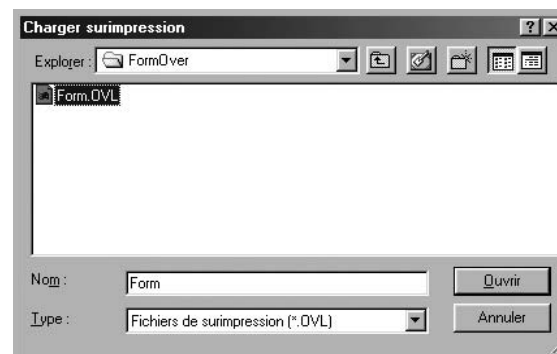
**REMARQUE** : Le format du document de surimpression doit être identique à celui des documents imprimés avec la surimpression. Vous ne pouvez pas créer de surimpression comportant un filigrane.

---

## Utilisation d'une surimpression de page

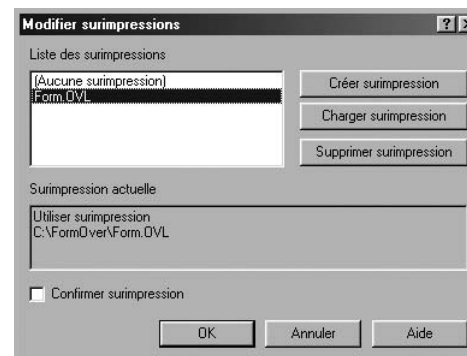
Une fois la surimpression créée, vous pouvez l'imprimer en l'appliquant à votre document. Pour ce faire, procédez comme suit :

- 1 Créez ou ouvrez le document à imprimer.
- 2 Pour changer les paramètres d'impression à partir de votre application, accédez à la fenêtre des propriétés de l'imprimante. Reportez-vous à « Impression d'un document », page 12.
- 3 Cliquez sur l'onglet **Autres options**.
- 4 Sélectionnez la surimpression voulue dans la liste déroulante **Surimpression**.
- 5 Si le fichier de surimpression souhaité n'apparaît pas dans la liste **Surimpression**, cliquez sur **Modifier**, puis sur **Charger surimpression**. Sélectionnez alors le fichier voulu.



Si vous avez enregistré le fichier de surimpression à utiliser dans une source externe, vous pouvez le charger à partir de la fenêtre **Charger surimpression**.

Après avoir sélectionné le fichier, cliquez sur **Ouvrir**. Le fichier apparaît dans la zone **Liste des surimpressions**. Vous pouvez donc l'imprimer. Sélectionnez la surimpression dans la zone **Liste des surimpressions**.





- 6 Si nécessaire, cochez la case **Confirmer surimpression**. Si cette case est cochée, un message vous demande de confirmer l'application de la surimpression, chaque fois que vous imprimez un document.  
Si cette case n'est pas cochée et qu'une surimpression est sélectionnée, cette dernière est automatiquement imprimée avec le document.
- 7 Cliquez sur **OK** ou sur **Oui** jusqu'à ce que l'impression commence.  
La surimpression sélectionnée est téléchargée avec la tâche d'impression et imprimée sur le document.

---

**REMARQUE** : Le fichier de surimpression et le document à imprimer doivent avoir la même résolution.

---

## Suppression d'une surimpression de page

Vous pouvez supprimer les surimpressions de page dont vous ne vous servez plus.

- 1 Dans la fenêtre des propriétés de l'imprimante, cliquez sur l'onglet **Autres options**.
- 2 Cliquez sur le bouton **Modifier** de la zone **Surimpression**.
- 3 Sélectionnez la surimpression à supprimer dans la zone **Liste des surimpressions**.
- 4 Cliquez sur **Supprimer surimpression**.
- 5 Lorsqu'un message de confirmation apparaît, cliquez sur **Oui**.
- 6 Cliquez sur **OK** jusqu'à ce que vous quittiez la fenêtre d'impression.

# 4 Partage local de l'imprimante

Vous pouvez relier l'imprimante directement à un ordinateur donné du réseau : l'« ordinateur hôte ».

La procédure suivante se rapporte à Windows XP. Pour les autres systèmes d'exploitation Windows, reportez-vous au guide de l'utilisateur Windows correspondant ou à l'aide en ligne.

---

## REMARQUE :

- Vérifiez quels systèmes d'exploitation sont compatibles avec l'imprimante. Reportez-vous à la section relative à la compatibilité des systèmes d'exploitation, dans la partie du guide de l'utilisateur consacrée aux spécifications de l'imprimante.
  - Le nom exact de l'imprimante figure sur le CD-ROM fourni.
- 

---

## Configuration d'un ordinateur hôte

- 1 Démarrez Windows.
- 2 Dans le menu **Démarrer**, sélectionnez **Imprimantes et télécopieurs**.
- 3 Double-cliquez sur l'**icône du pilote d'impression**.
- 4 Dans le menu **Imprimante**, sélectionnez **Partager**.
- 5 Cochez la case **Partager**.
- 6 Remplissez le champ **Nom de partage**, puis cliquez sur **OK**.

---

## Configuration d'un ordinateur client

- 1 Cliquez avec le bouton droit de la souris sur le bouton **Démarrer** de Windows, puis sélectionnez **Explorer**.
- 2 Ouvrez votre dossier réseau dans la colonne de gauche.
- 3 Cliquez sur le nom de partage.
- 4 Dans le menu **Démarrer**, sélectionnez **Imprimantes et télécopieurs**.
- 5 Double-cliquez sur l'**icône du pilote d'impression**.
- 6 Dans le menu **Imprimante**, sélectionnez **Propriétés**.
- 7 Dans l'onglet **Autre**, cliquez sur **Ajouter un port**.
- 8 Sélectionnez **Port local**, puis cliquez sur **Ajouter un port**.
- 9 Indiquez le nom de partage dans le champ **Entrer un nom de port**.
- 10 Cliquez sur **OK**, puis sur **Fermer**.
- 11 Cliquez sur **Appliquer**, puis sur **OK**.

# 5 Utilisation de Smart Panel

Smart Panel est un programme qui surveille et indique l'état de l'imprimante tout en vous permettant de personnaliser ses paramètres. Smart Panel est installé de façon automatique en même temps que le logiciel d'impression.

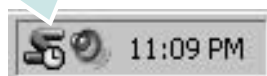
## REMARQUES :

- Pour utiliser ce programme, vous devez disposer de :
  - Windows 98 ou supérieur (n'utilisez Windows NT 4.0 que pour les imprimantes réseau). Pour connaître les systèmes d'exploitation compatibles avec l'imprimante, reportez-vous à la partie du mode d'emploi consacrée aux spécifications de l'imprimante.
  - Internet Explorer version 5.0 ou supérieure pour les animations Flash de l'aide HTML.
- Si vous avez besoin de connaître le nom exact de l'imprimante, reportez-vous au CD-ROM fourni.

## Présentation de Smart Panel

Si une erreur survient au cours de l'impression, Smart Panel apparaît automatiquement pour la signaler. Vous pouvez également lancer Smart Panel manuellement à partir de la barre des tâches de Windows. Double-cliquez sur l'icône Smart Panel dans la barre des tâches de Windows.

Double-cliquez sur cette icône.

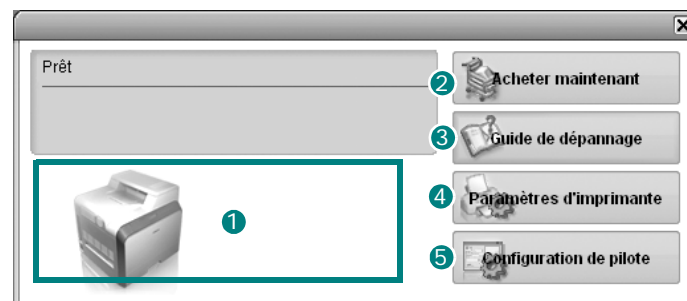


Vous pouvez également sélectionner **Programmes** ou **Tous les programmes** → **nom du pilote d'impression** → **Smart Panel** dans le menu **Démarrer**.

## REMARQUES :

- Si vous avez déjà installé plusieurs imprimantes Samsung, sélectionnez tout d'abord le modèle d'imprimante voulu afin d'utiliser le programme Smart Panel correspondant. Cliquez avec le bouton droit de la souris sur l'icône Smart Panel de la barre des tâches de Windows et sélectionnez le **nom de l'imprimante**.
- La fenêtre Smart Panel ainsi que son contenu, affichés dans cette section consacrée au logiciel, peuvent varier en fonction de l'imprimante utilisée.

Le programme Smart Panel affiche l'état actuel de l'imprimante, fournit diverses informations, permet de modifier les paramètres et indique le niveau des cartouches de toner.



### 1 Niveau de toner

Permet de connaître le niveau des cartouches de toner. L'imprimante et le nombre de cartouches de toner affichés dans la fenêtre ci-avant peuvent varier en fonction de l'imprimante utilisée.

### 2 Acheter maintenant

Permet de commander des cartouches de toner de remplacement en ligne.

### 3 Guide de dépannage

Permet d'afficher l'Aide pour résoudre les problèmes rencontrés.

### 4 Paramètres d'imprimante

Permet de configurer divers paramètres de l'imprimante dans la fenêtre Utilitaire de paramétrage d'imprimante.

**REMARQUES :** Si vous installez l'imprimante en réseau, la fenêtre **Service web SyncThru** apparaît à la place de la fenêtre Utilitaire de paramétrage d'imprimante.

### 5 Configuration de pilote

La fenêtre des propriétés de l'imprimante permet d'accéder à toutes les options nécessaires à l'utilisation de l'imprimante. Pour plus de détails, See "Paramètres de l'imprimante" on page 13.

## Ouverture du guide de dépannage

Le guide de dépannage contient les solutions aux problèmes d'état de l'imprimante.

Cliquez avec le bouton droit de la souris sur l'icône Smart Panel de la barre des tâches de Windows et sélectionnez **Guide de dépannage**.

## Utilisation de l'utilitaire de paramétrage d'imprimante

L'utilitaire de paramétrage d'imprimante permet de configurer et de vérifier les paramètres d'impression.

- 1 Cliquez avec le bouton droit de la souris sur l'icône Smart Panel de la barre des tâches de Windows et sélectionnez **Paramètres d'imprimante**.
- 2 Modifiez les paramètres.
- 3 Pour transmettre les modifications apportées à l'imprimante, cliquez sur le bouton **Envoyer**.

**REMARQUES** : Si vous installez l'imprimante en réseau, la fenêtre **Service web SyncThru** apparaît à la place de la fenêtre Utilitaire de paramétrage d'imprimante.

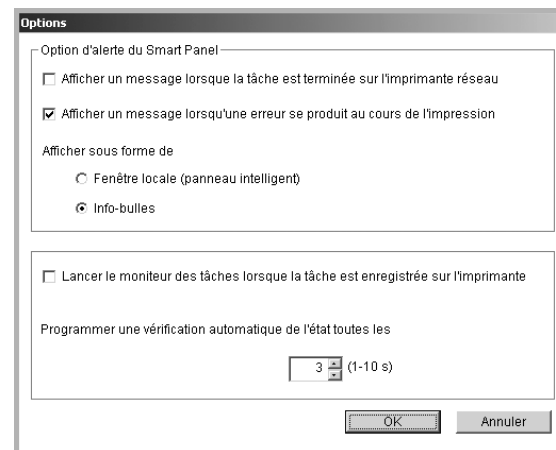
## Utilisation de l'aide à l'écran

Vous pouvez afficher l'aide de l'**Utilitaire de paramétrage d'imprimante** à l'écran. Pour obtenir de l'aide, cliquez sur un élément à l'aide du bouton droit de la souris, puis sélectionnez « Qu'est-ce que c'est ? ». Une petite fenêtre contenant des explications sera alors affichée.

## Modification des paramètres du programme Smart Panel

Cliquez avec le bouton droit de la souris sur l'icône Smart Panel de la barre des tâches de Windows et sélectionnez **Options**.

La fenêtre suivante s'ouvre.



- **Afficher un message lorsque la tâche est terminée sur l'imprimante réseau** : Une fois la tâche terminée, l'ordinateur affiche la fenêtre contextuelle ou l'info-bulle Smart Panel. *(imprimantes prises en charge en réseau uniquement).*
- **Afficher un message lorsqu'une erreur se produit au cours de l'impression** : Si une erreur survient au cours de l'impression, l'ordinateur affiche la fenêtre contextuelle ou l'info-bulle Smart Panel.
- **Afficher sous forme de** : Vous pouvez choisir la manière dont l'ordinateur affiche les messages. Si vous sélectionnez **Fenêtre locale (panneau intelligent)**, le message apparaît dans la fenêtre contextuelle Smart Panel.
- **Lancer le moniteur des tâches lorsque la tâche est enregistrée sur l'imprimante** : Si vous stockez les tâches d'impression sur le disque dur de l'imprimante, l'ordinateur ouvre la fenêtre du moniteur des tâches *(imprimantes réseau avec disque dur intégré uniquement).*
- **Programmer une vérification automatique de l'état toutes les** : L'ordinateur met régulièrement à jour l'état de l'imprimante. Si vous choisissez une valeur proche de 1 seconde, l'ordinateur vérifie l'état de l'imprimante plus souvent. Ainsi, les erreurs d'impression sont détectées plus rapidement.

# 6 Utilisation de l'imprimante sous Linux

Vous pouvez utiliser votre imprimante dans un environnement Linux.

Ce chapitre contient les sections suivantes :

- **Configuration requise**
- **Installation du logiciel d'impression**
- **Changement du mode de connexion de l'imprimante**
- **Désinstallation du pilote d'impression**
- **Utilisation de l'outil de configuration**
- **Modification des propriétés LLPR**

---

## Configuration requise

### Systèmes d'exploitation pris en charge

- Redhat 7.1 et supérieur
- Linux Mandrake 8.0 et supérieur
- SuSE 7.1 et supérieur
- Caldera OpenLinux 3.1 et supérieur
- Turbo Linux 7.0 et supérieur
- Slackware 8.1 et supérieur

### Capacités recommandées

- Pentium IV 1 GHz ou supérieur
- Au moins 256 Mo de RAM
- Disque dur d'une capacité d'1 Go ou plus

### Logiciels

- Glibc 2.1 ou supérieur
- GTK+ 1.2 ou supérieur
- GhostScript

---

### REMARQUES :


- La fenêtre Linux des propriétés d'imprimante présentée dans ce mode d'emploi peut différer de celle qui apparaît sur votre écran. Cela dépend de l'imprimante utilisée. Néanmoins, les propriétés conservent des fonctions similaires.
  - *Vous pouvez vérifier le nom de l'imprimante sur le CD-ROM fourni.*
-

## Installation du logiciel d'impression

- 1 Assurez-vous que l'imprimante est reliée à l'ordinateur. Mettez l'imprimante et l'ordinateur sous tension.
- 2 Lorsque la fenêtre de connexion de l'administrateur apparaît, entrez « **root** » dans le champ **Login** et saisissez le mot de passe système.

**REMARQUE** : Vous devez vous connecter en tant que super-utilisateur (root) pour installer le logiciel d'impression. Si vous ne disposez pas du statut de super-utilisateur, contactez votre administrateur système.

- 3 Insérez le CD-ROM du logiciel d'impression dans le lecteur. L'installation démarre automatiquement.

**REMARQUE** : Si ce n'est pas le cas, cliquez sur l'icône  en bas de la fenêtre. Lorsque l'écran Terminal apparaît, entrez :

```
[root@local /root]# mount -t iso9660 / dev/ hdc/ mnt/ cdrom (En supposant que /dev/hdc représente le CD du logiciel de votre imprimante et que vous disposez du répertoire /mnt/cdrom.)  
[root@local /root]# cd /mnt/cdrom (répertoire du CD-ROM)  
[root@local cdrom]# ./setup.sh
```

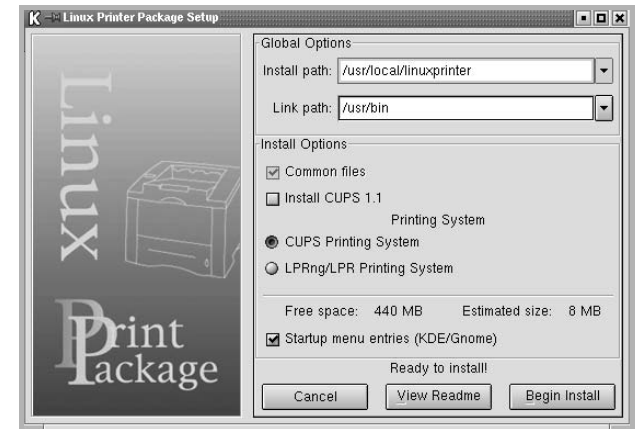
- 4 Sélectionnez le type d'installation voulu, **Recommended** ou **Expert**, puis cliquez sur **Continue**.



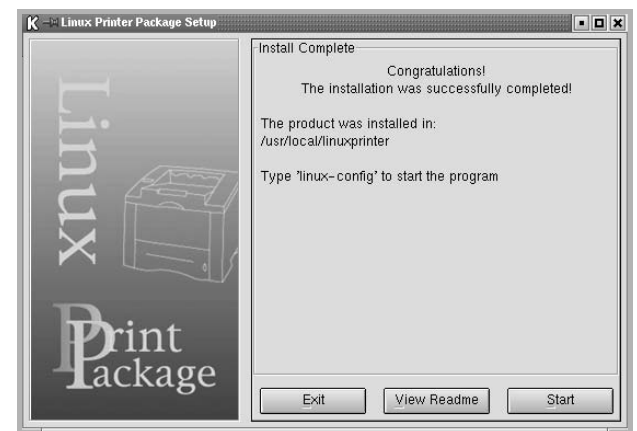
L'installation de type **Recommended** est entièrement automatisée et ne nécessite aucune intervention de votre part. L'installation de type **Expert** vous permet de sélectionner le chemin d'installation ou le système d'impression.

- 5 Si vous avez sélectionné **Recommended**, passez à l'étape 6.

Si vous avez opté pour l'installation de type **Expert**, sélectionnez l'option souhaitée, puis cliquez sur **Begin Install**.



- 6 L'installation du pilote d'impression démarre. Une fois l'installation terminée, cliquez sur **Start**.



- 7 La fenêtre Linux Printer Configuration apparaît. Cliquez sur l'icône **Add Printer** de la barre d'outils en haut de la fenêtre.

**REMARQUE** : Selon le système d'impression utilisé, la fenêtre Administrator Login apparaît. Entrez « **root** » dans le champ **Login**, puis saisissez le mot de passe système.

- 8 Les imprimantes actuellement installées sur votre système s'affichent. Sélectionnez l'imprimante que vous souhaitez utiliser. Les onglets correspondant aux fonctions disponibles pour l'imprimante sélectionnée apparaissent en haut de la fenêtre Add a Printer.

**REMARQUE** : Si l'imprimante prend en charge l'impression de données PostScript, il est recommandé de sélectionner le pilote PostScript.



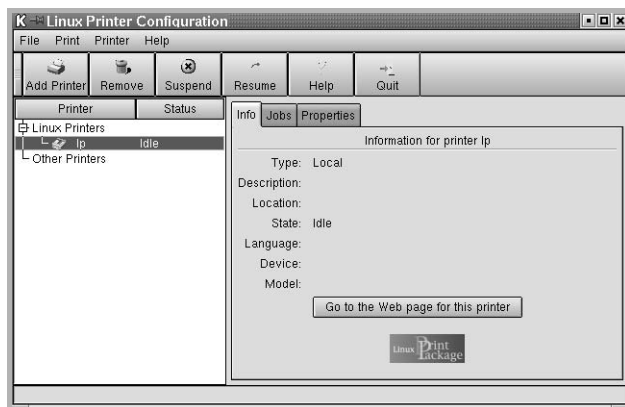
- 9 Cliquez sur l'onglet **Connection** et assurez-vous que le port de l'imprimante est correctement configuré. Si ce n'est pas le cas, modifiez le paramétrage du périphérique.



- 10 Les onglets **Settings** et **Queue** permettent de visualiser la configuration actuelle de l'imprimante. Vous pouvez modifier les paramètres, si nécessaire.

**REMARQUE** : Les options peuvent varier en fonction de l'imprimante utilisée. La présence des champs **Description** et **Location** dans l'onglet **Queue** dépend du système d'impression utilisé.

- 11 Pour quitter la boîte de dialogue, cliquez sur **OK**.
- 12 Lorsqu'un message vous indique que la nouvelle imprimante a été correctement configurée, cliquez sur **OK**.
- 13 La fenêtre Linux Printer Configuration réapparaît. Dans l'onglet **Info**, vous pouvez consulter les informations concernant le pilote d'impression. Vous pouvez modifier la configuration de l'imprimante, si nécessaire. Pour plus d'informations sur le changement de la configuration de l'imprimante, reportez-vous à « Utilisation de l'outil de configuration », page 32.



## Changement du mode de connexion de l'imprimante

Si vous passez d'une connexion USB à une connexion parallèle, ou inversement, lorsque l'imprimante est en cours d'utilisation, vous devez reconfigurer cette dernière en l'ajoutant à votre système. Procédez comme suit :

- 1 Assurez-vous que l'imprimante est reliée à l'ordinateur. Mettez l'imprimante et l'ordinateur sous tension.
- 2 Lorsque la fenêtre de connexion de l'administrateur apparaît, entrez « **root** » dans le champ de connexion et saisissez le mot de passe système.

**REMARQUE** : Vous devez vous connecter en tant que super-utilisateur (root) pour ajouter une nouvelle imprimante au système d'impression. Si vous ne disposez pas du statut de super-utilisateur, contactez votre administrateur système.

- 3 Cliquez sur l'icône Startup Menu en bas du Bureau, puis sélectionnez **Linux Printer** et **Configuration Tool**.

Vous pouvez également accéder à la fenêtre Linux Printer Configuration en entrant « **linux-config** » dans l'écran Terminal.

- 4 Lorsque la fenêtre Linux Printer Configuration apparaît, cliquez sur l'icône **Add Printer** de la barre d'outils en haut de la fenêtre.
- 5 Cliquez sur l'onglet **Connection** de la fenêtre Add a Printer.

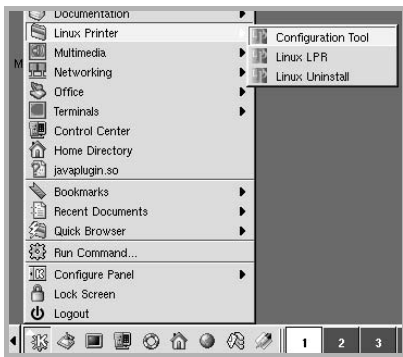
Assurez-vous que le port de l'imprimante est correctement configuré. Si ce n'est pas le cas, modifiez le paramétrage du périphérique.



- 6 Cliquez sur **OK**.

## Désinstallation du pilote d'impression

- 1 Cliquez sur l'icône Startup Menu en bas du Bureau, puis sélectionnez **Linux Printer** et **Configuration Tool**.

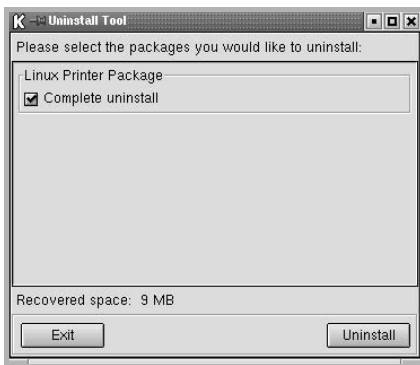


Vous pouvez également accéder à la fenêtre Linux Printer Configuration en entrant « **linux-config** » dans l'écran Terminal.

- 2 Dans la fenêtre Linux Printer Configuration, sélectionnez la commande **Uninstall** du menu **File**.
- 3 La fenêtre Administrator Login s'affiche. Entrez « **root** » dans le champ **Login**, puis saisissez le mot de passe système. Cliquez sur **Proceed**.

**REMARQUE** : Vous devez vous connecter en tant que super-utilisateur (root) pour désinstaller le logiciel d'impression. Si vous ne disposez pas du statut de super-utilisateur, contactez votre administrateur système.

- 4 Un message vous invite à confirmer la désinstallation. Cliquez sur **Yes**.
- 5 Sélectionnez **Complete uninstall**, puis cliquez sur **Uninstall**.



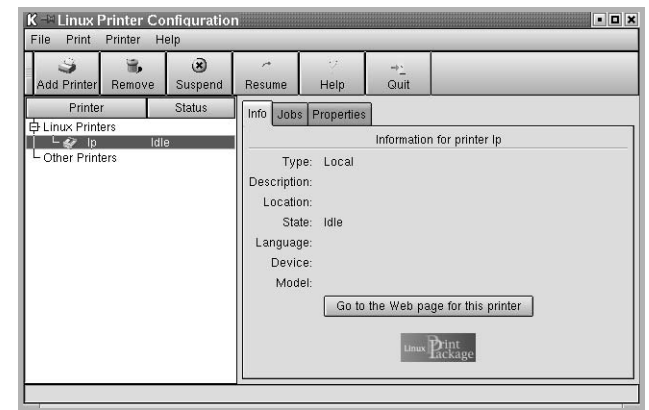
- 6 Cliquez sur **OK** pour lancer la désinstallation.
- 7 Une fois la désinstallation terminée, cliquez sur **Finished**.

## Utilisation de l'outil de configuration

L'outil de configuration permet d'effectuer des tâches d'administration, comme l'ajout et la suppression d'imprimantes, ou la modification de leurs paramètres généraux. Il offre également la possibilité aux utilisateurs de contrôler les files d'attente, de vérifier les propriétés des imprimantes et de modifier leurs réglages personnels en toute simplicité.

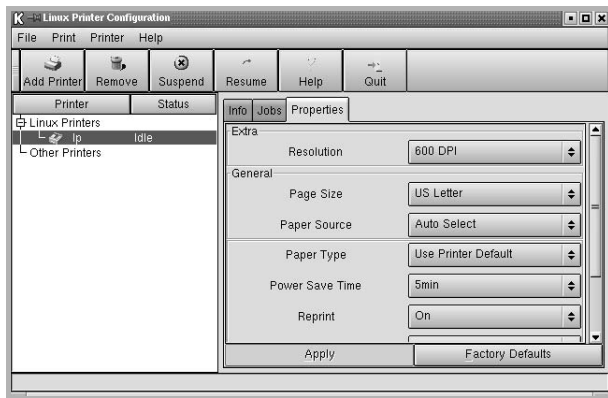
Pour accéder à l'outil de configuration :

- 1 Cliquez sur l'icône Startup Menu en bas de l'écran, puis sélectionnez **Linux Printer** et **Configuration Tool**. La fenêtre Linux Printer Configuration apparaît.  
Vous pouvez également ouvrir cette fenêtre en entrant « **linux-config** » dans l'écran Terminal.
- 2 La fenêtre Linux Printer Configuration affiche, dans son volet gauche, la liste des imprimantes installées. Le volet droit contient plusieurs onglets fournissant des informations relatives à l'imprimante actuellement sélectionnée.  
Si votre pilote d'impression n'est pas encore sélectionné, sélectionnez-le.



- 3 L'onglet **Info** fournit des informations générales sur l'imprimante.  
Si vous avez accès à Internet, vous pouvez cliquer sur **Go to the Web page for this printer** pour afficher la page Web de Samsung.  
L'onglet **Job** permet d'inspecter et de gérer la file d'attente de l'imprimante sélectionnée. Vous pouvez suspendre, reprendre ou supprimer une ou plusieurs impressions dans la file d'attente. Il est également possible de transférer une ou plusieurs tâches d'impression dans la file d'attente d'une autre imprimante par glisser-déplacer.

L'onglet **Propriétés** permet de modifier les paramètres par défaut de l'imprimante.



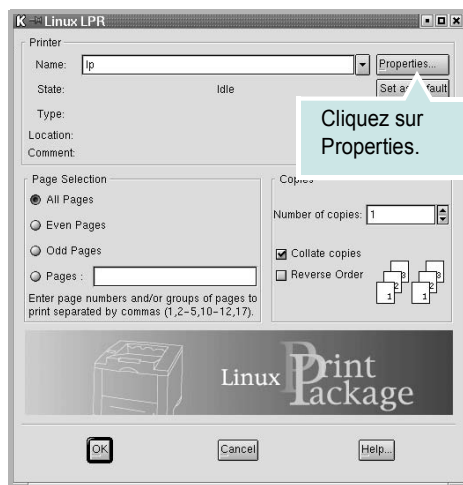
**REMARQUE** : Chaque utilisateur peut modifier les paramètres globaux par défaut définis par l'administrateur. Il lui suffit ensuite de cliquer sur **Apply** pour enregistrer ces paramètres personnalisés dans un profil utilisateur et les réutiliser ultérieurement avec LLPR. Lorsque l'administrateur exécute l'outil de configuration, les paramètres qu'il utilise sont sauvegardés en tant que nouveaux paramètres globaux par défaut.

## Modification des propriétés LLPR

La fenêtre LLPR Properties permet de définir très précisément les propriétés de l'imprimante.

Pour ouvrir la fenêtre LLPR Properties :

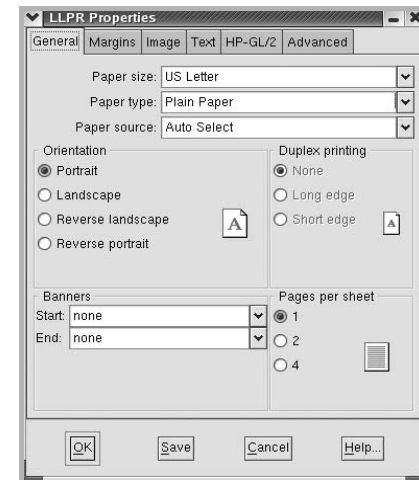
- 1 Sélectionnez la commande **Print** dans l'application utilisée.
- 2 Lorsque la fenêtre Linux LPR apparaît, cliquez sur **Propriétés**.



Vous pouvez également ouvrir la fenêtre LLPR Properties en procédant comme suit :

- Cliquez sur l'icône Startup Menu en bas de l'écran, puis sélectionnez **Linux Printer** et **Linux LPR**.
- Si la fenêtre Linux Printer Configuration est ouverte, sélectionnez **Test Print** dans le menu **Print**.

3 La fenêtre LLPR Properties s'affiche.



Celle-ci comporte les six onglets suivants :

- **General** – permet de modifier le format, le type et la source du papier, de définir l'orientation des documents, d'activer l'impression recto/verso, d'ajouter des bandeaux de début et de fin, et de modifier le nombre de pages à imprimer par feuille.
- **Margins** – permet de déterminer les marges. Les illustrations situées à droite permettent de visualiser les réglages actuels. Ces marges ne s'appliquent pas si vous imprimez des données PostScript standard.
- **Image** – permet de définir les options d'impression des fichiers image, par exemple lorsqu'un document non-PostScript est transmis à LLPR au moyen de la ligne de commande. Les options concernant les couleurs ont également un effet sur les documents PostScript.
- **Text** – permet de sélectionner la densité de texte voulue, et d'activer ou de désactiver la mise en couleur du texte.
- **HP-GL/2** – permet de définir les options d'impression par défaut des documents au format HP-GL/2, utilisés par certains traceurs.
- **Advanced** – permet de modifier les paramètres par défaut de l'imprimante.

Si vous cliquez sur le bouton **Save**, en bas de la fenêtre, les réglages effectués sont conservés d'une session LLPR à l'autre.

Le bouton **Help** permet d'afficher des informations sur les options disponibles dans la fenêtre.

- 4 Pour appliquer les réglages effectués, cliquez sur **OK** dans la fenêtre LLPR Properties. La fenêtre Linux LPR s'affiche à nouveau. Cliquez sur **OK** pour lancer l'impression.

# 7 Utilisation de l'imprimante avec un Macintosh

Vous pouvez utiliser cette imprimante sur les systèmes Macintosh dotés d'une interface USB ou d'une carte d'interface réseau 10/100 Base-TX. Lorsque vous imprimez un fichier sous Macintosh, vous pouvez utiliser le pilote PostScript en installant le fichier PPD.

**REMARQUE :** *Certaines imprimantes ne prennent pas en charge les interfaces réseau. Pour savoir si votre imprimante prend en charge les interfaces réseau, consultez les spécifications de l'imprimante dans le guide de l'utilisateur.*

Ce chapitre contient les sections suivantes :

- Installation du logiciel sur Macintosh
- Configuration de l'imprimante
- Impression

## Installation du logiciel sur Macintosh

Le CD-ROM livré avec votre imprimante contient le fichier PPD vous permettant d'utiliser le pilote CUPS ou le pilote Apple LaserWriter (*disponible uniquement si vous utilisez une imprimante prenant en charge les pilotes PostScript*) pour imprimer à partir d'un Macintosh.

Vérifiez la configuration de votre système avant d'installer le logiciel d'impression :

Caractéristique	Configuration requise
Système d'exploitation	Version 10.3 ~ 10.4
Mémoire vive (RAM)	128 Mo
Espace disque disponible	200 Mo

## Installer le pilote d'impression

- 1 Connectez l'imprimante à l'ordinateur. Mettez l'ordinateur et l'imprimante sous tension.
- 2 Insérez le CD-ROM fourni avec votre imprimante dans le lecteur de CD-ROM.
- 3 Double-cliquez sur l'**icône CD-ROM qui apparaît** sur le bureau du Macintosh.
- 4 Double-cliquez sur le répertoire **Programme d'installation**.
- 5 Double-cliquez sur le répertoire **Printer**.
- 6 Cliquez deux fois sur l'icône **Programme d'installation Samsung SPLC**.
- 7 Saisissez le mot de passe et cliquez sur **OK**.
- 8 La fenêtre d'installation Samsung SPL s'ouvre. Cliquez sur **Continuer**, puis **Continuer**.
- 9 Sélectionner **Installation standard** et cliquez sur **Installer**.
- 10 Une fois l'installation terminée, cliquez sur **Quitter**.

## Désinstallation du pilote d'impression

Vous devez désinstaller le logiciel pour procéder à sa mise à niveau ou lorsque l'installation échoue.

- 1 Insérez le CD-ROM fourni avec votre imprimante dans le lecteur de CD-ROM.
- 2 Double-cliquez sur l'**icône CD-ROM qui apparaît** sur le bureau du Macintosh.
- 3 Double-cliquez sur le répertoire **Programme d'installation**.
- 4 Double-cliquez sur le répertoire **Printer**.
- 5 Cliquez deux fois sur l'icône **Programme d'installation Samsung SPLC**.
- 6 Saisissez le mot de passe et cliquez sur **OK**.
- 7 La fenêtre d'installation Samsung SPL s'ouvre. Cliquez sur **Continuer**, puis **Continuer**.
- 8 Sélectionner **Désinstaller** et cliquez sur **Désinstaller**.
- 9 Une fois la désinstallation terminée, cliquez sur **Quitter**.

## Configuration de l'imprimante

La configuration de votre imprimante dépend du câble que vous utilisez pour connecter l'imprimante à votre ordinateur : le câble réseau ou le câble USB.

### Avec une connexion réseau

**REMARQUE :** *Certaines imprimantes ne prennent pas en charge les interfaces réseau. Avant de connecter l'imprimante, vous pouvez vérifier si elle prend en charge les interfaces réseau en consultant les spécifications de l'imprimante dans le guide de l'utilisateur.*

- 1 Suivez les instructions de « Installation du logiciel sur Macintosh », page 34 pour installer le fichier PPD et le fichier de filtre sur votre ordinateur.
- 2 Cliquez sur l'option **Utilitaire de configuration d'impression** dans le dossier **Utilitaires**.
- 3 Cliquez sur **Ajouter** dans la **Liste des imprimantes**.
- 4 Cliquez sur l'onglet **Impression via IP**.
- 5 Sélectionnez **Socket/HP Jet Direct** dans **Printer Type**.  
**LORS DE L'IMPRESION D'UN DOCUMENT CONTENANT PLUSIEURS PAGES, LES PERFORMANCES D'IMPRESION PEUVENT ÊTRE AMÉLIORÉES EN CHOISSANT SOCKET COMME TYPE D'IMPRIMANTE.**
- 6 Saisissez l'adresse IP de l'imprimante dans le champ **Adresse de l'imprimante**.
- 7 Saisissez le nom de la file d'attente dans le champ **File d'attente**.  
Si vous n'arrivez pas à déterminer le nom de la file d'attente de votre serveur d'impression, commencez par essayer d'utiliser la file d'attente par défaut.
- 8 Sélectionnez **Samsung** dans le champ **Modèle de l'imprimante** et votre imprimante dans le champ **Nom du modèle**.
- 9 Cliquez sur **Ajouter**.
- 10 L'adresse IP de votre imprimante apparaît dans la **Liste des imprimantes**, où votre imprimante figure en tant qu'imprimante par défaut.

### Avec une connexion USB

- 1 Suivez les instructions de « Installation du logiciel sur Macintosh », page 34 pour installer le fichier PPD et le fichier de filtre sur votre ordinateur.
- 2 Cliquez sur l'option **Utilitaire de configuration d'impression** dans le dossier **Utilitaires**.
- 3 Cliquez sur **Ajouter** dans la **Liste des imprimantes**.
- 4 Cliquez sur l'onglet **USB**.
- 5 Sélectionnez **Samsung** dans le champ **Modèle de l'imprimante** et votre imprimante dans le champ **Nom du modèle**.
- 6 Cliquez sur **Ajouter**.

## Impression

### REMARQUE :

- La fenêtre Macintosh des propriétés d'imprimante présentée dans ce guide de l'utilisateur peut différer de celle qui apparaît sur votre écran. Cela dépend de l'imprimante utilisée. Néanmoins, elle conserve des fonctions similaires.
- *Vous pouvez vérifier le nom de l'imprimante sur le CD-ROM fourni.*

## Impression d'un document

Lorsque vous imprimez à partir d'un Macintosh, vous devez vérifier la configuration du logiciel d'impression dans chaque application utilisée. Pour imprimer à partir d'un Macintosh, procédez comme suit :

- 1 Ouvrez une application Macintosh, puis sélectionnez le fichier à imprimer.
- 2 Ouvrez le menu **Fichier** et cliquez sur **Mise en page (Mise en page du document)** dans certaines applications).
- 3 Définissez le format, l'orientation et la mise à l'échelle, ainsi que les autres options disponibles, puis cliquez sur **OK**.



▲ Mac OS 10.3

- 4 Ouvrez le menu **Fichier** et cliquez sur **Imprimer**.
- 5 Sélectionnez le nombre de copies et indiquez les numéros des pages à imprimer.
- 6 Cliquez sur **Imprimer** une fois le paramétrage terminé.

## Modification des paramètres d'impression

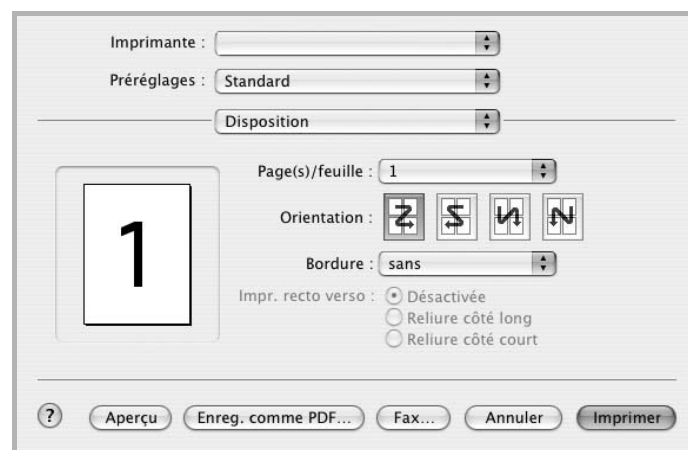
Lorsque vous imprimez, vous pouvez utiliser des options d'impression avancées.

Sélectionnez la commande **Imprimer** du menu **Fichier** dans l'application Macintosh. Le nom d'imprimante qui apparaît dans la fenêtre des propriétés de l'imprimante peut varier en fonction de l'imprimante utilisée. Le reste des éléments de la fenêtre des propriétés de l'imprimante reste toujours identique.

### Paramètres de mise en page

Les options de l'onglet **Disposition** permettent de déterminer l'aspect du document imprimé. Vous pouvez imprimer plusieurs pages par feuille.

Sélectionnez **Disposition** dans la liste déroulante **Préréglages** pour accéder aux options suivantes. Pour plus d'informations, reportez-vous à « Impression de plusieurs pages sur une seule feuille », ci-après.



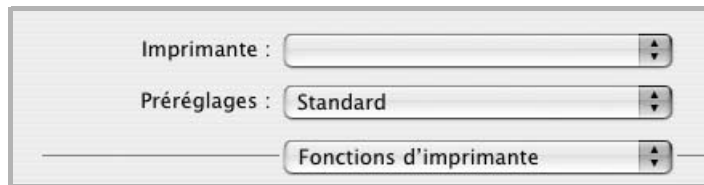
▲ Mac OS 10.3



## Paramétrage des options d'impression

Les options de l'onglet **Fonctions d'imprimante** permettent de sélectionner le type du papier et d'ajuster la qualité d'impression.

Sélectionnez **Fonctions d'imprimante** dans la liste déroulante **Préréglages** pour accéder aux options suivantes :



▲ Mac OS 10.3

### Type de papier

Réglez **Type** pour faire correspondre le papier inséré dans le bac avec celui voulu pour l'impression. Vous obtenez ainsi la meilleure qualité d'impression.

### Résolution(Qualité)

*Les options de résolution que vous pouvez sélectionner varient d'un modèle d'imprimante à un autre.* Vous pouvez sélectionner la résolution d'impression. Plus la valeur est élevée, plus les caractères et les graphiques imprimés sont nets. Toutefois, une résolution élevée peut augmenter le temps d'impression d'un document.

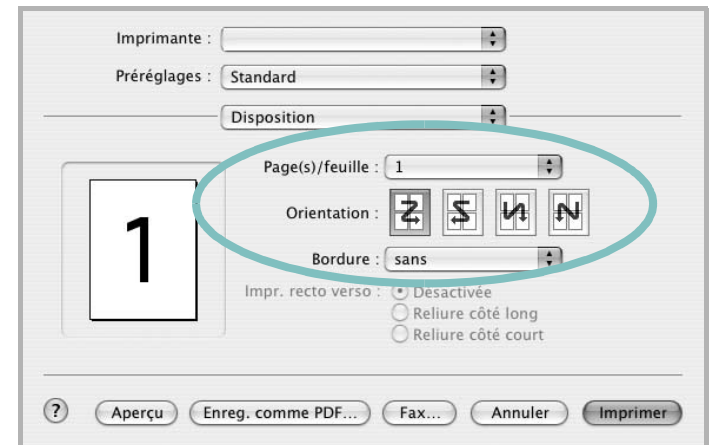
### Mode Couleur

Vous pouvez régler les options de couleur. L'option **Couleur** offre généralement la meilleure qualité d'impression pour les documents couleur. Pour imprimer un document couleur en échelle de gris, sélectionnez **Échelle de gris**.

## Impression de plusieurs pages sur une seule feuille

Vous pouvez imprimer plus d'une page sur une seule feuille de papier. Cette option vous permet d'imprimer les brouillons de façon économique.

- 1 Sélectionnez la commande **Imprimer** du menu **Fichier** dans l'application Macintosh.
- 2 Sélectionnez **Disposition**.



▲ Mac OS 10.3

- 3 Sélectionnez le nombre de pages que vous souhaitez imprimer par feuille dans la liste déroulante **Page(s)/feuille**.
- 4 Sélectionnez l'ordre des pages à l'aide de l'option **Orientation**.  
Pour imprimer une bordure autour de chaque page sur la feuille, sélectionnez l'option souhaitée dans la liste déroulante **Bordure**.
- 5 Cliquez sur **Imprimer**. L'imprimante imprime alors sur le recto de chaque feuille le nombre de pages sélectionné.

# SECTION LOGICIEL -

## INDEX

### A

- affiche, impression 19
- aide, utilisation 17
- alimentation papier, définition
  - Windows 14
- autres propriétés, définition 16

### C

- configuration requise
  - Linux 29
  - Macintosh 34

### D

- document, impression
  - Macintosh 36
  - Windows 12
- définition
  - résolution
    - Macintosh 37
- désinstallation du logiciel
  - Linux 32
  - Windows 11
- désinstallation, logiciel
  - Macintosh 34

### F

- filigrane
  - création 22
  - impression 22
  - modification 23
  - suppression 23
- format du papier, définition 14

### I

- impression
  - adaptation à la page 21
  - affiche 22
  - document 12
  - documents reliés 19

- filigrane 22
- pages multiples
  - Macintosh 37
  - Windows 18
- recto/verso 20
- surimpression 23
- à partir de Macintosh 36
- à partir de Windows 12
- échelle 21

- impression avancée, utilisation 18
- impression de documents reliés 19
- impression recto/verso 20
- installation
  - pilote d'impression
    - Linux 30
    - Macintosh 34
    - Windows 4

### L

- langue, modification 10
- Linux
  - outil de configuration 32
  - pilote
    - désinstallation 32
    - installation 30
  - propriétés LLPR 33
- logiciel
  - configuration requise
    - Linux 29
    - Macintosh 34
  - désinstallation
    - Linux 32
    - Macintosh 34
    - Windows 11
  - installation
    - Linux 30
    - Macintosh 34
    - Windows 4
  - réinstallation
    - Windows 10
- logiciel d'impression
  - désinstallation
    - Linux 32
    - Macintosh 34
    - Windows 11

- installation
  - Linux 30
  - Windows 4
- logiciel d'impression
  - installation
    - Macintosh 34

### M

- Macintosh
  - configuration de l'imprimante 35
  - impression 36
  - pilote
    - désinstallation 34
    - installation 34
- moniteur d'état, utilisation 27

### O

- orientation de l'impression
  - Windows 13

### P

- pages multiples, impression
  - Macintosh 37
  - Windows 18
- paramétrage
  - contraste 15
  - favoris 17
  - mode image 15
  - option TrueType 15
  - résolution
    - Windows 15
    - économie d'encre 15
- paramètres favoris, utilisation 17
- propriétés d'impression, définition
  - Macintosh 36
- propriétés de l'imprimante, définition
  - Linux 33
  - Windows 13
- propriétés de mise en page, définition
  - Linux 33
  - Macintosh 36

Windows 13  
propriétés du papier, définition 14  
propriétés graphiques, définition 15

## R

résolution de l'imprimante, définition  
Macintosh 37  
Windows 15  
résolution de l'imprimante, définition  
Macintosh 37

## S

source du papier, définition  
Linux 33  
surimpression  
création 23  
impression 24  
suppression 25

## T

type du papier, définition  
Linux 33  
Macintosh 37

## Z

économie d'encre, définition 15

