

Memory Camcorder quick start guide

SC-MX20
SC-MX20B
SC-MX20H
SC-MX20L
SC-MX20R
SC-MX20C
SC-MX20CH
SC-MX20E
SC-MX20EL
SC-MX20ER

ENG

FRA

SPA

POR

臺灣

中文

* Your memory camcorder comes with CD manual and Quick start guide(printed).
For more detailed instructions, refer to the user manual(PDF) provided on the CD.

imagine the possibilities

Thank you for purchasing this Samsung product.
To receive more complete service, please
register your product at
www.samsung.com/global/register

SAMSUNG

getting to know your memory camcorder

WHAT'S INCLUDED WITH YOUR MEMORY CAMCORDER

Your new memory camcorder comes with the following accessories. If any of these items is missing from your box, call Samsung's Customer Care Center.

🔊 **The exact shape of each item may vary by model.**



Battery pack
(IA-BP85ST)
AD43-00180A



AC power adaptor
(AA-E9 type)
AD44-00116B



Audio/Video Cable
AD39-00155A



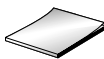
USB Cable
AD39-00153A



Software CD
AD46-00192A



User manual CD
AD46-00192B



Quick start guide
AD68-03076B



Cradle*
AD97-16073A



Pouch*
AD69-00932A

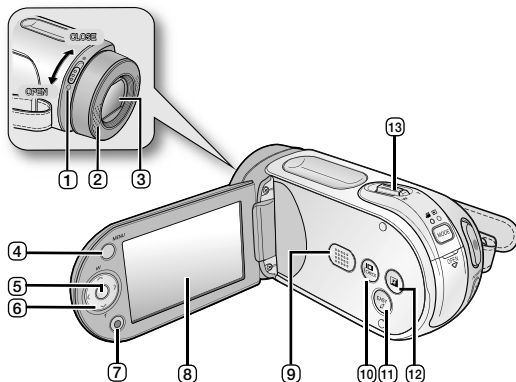


Carrying Case*
AD69-00929A



- The contents can vary depending on the sales region.
- Parts and accessories are available at your local Samsung dealer and service center.
- The memory card is not included.
- You have to connect the AC power adaptor to the cradle when connecting external devices using the cradle.
- Your camcorder includes user manual CD and quick start guide(printed). For more detailed instructions, refer to the user manual (PDF) on the provided CD.
- *(Option) : This is an optional accessory. To buy this one, contact your nearest Samsung dealer.

FRONT & LEFT & REAR & BOTTOM VIEW



1 Lens open/close switch

2 Internal microphone

3 Lens

4 MENU button

5 OK button

6 Control button (\wedge / \vee / \lt / \gt / W / T)

7 Recording start/stop button

8 LCD screen

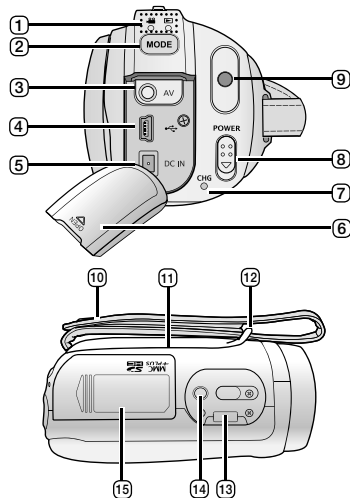
9 Built-in speaker

10 \square / iCHECK button

11 EASY Q button

12 LCD ENHANCER (\square)
button

13 Zoom lever (W/T)



1 MODE indicator

(Record (CAM) / Player (CAM))

2 MODE button

3 AV cable jack

4 USB jack (USB)

5 DC IN jack (DC IN)

6 Jack cover

7 Charging indicator (CHG)

8 POWER switch

9 Recording start/
stop button

10 Grip belt

11 Swivel Hand-grip

12 Grip belt hook

13 Cradle receptacle

14 Tripod receptacle

15 Memory card/
Battery slot cover

preparation

CONNECTING A POWER SOURCE

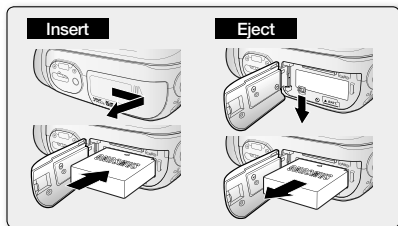
- There are two types of power source that can be connected to your memory camcorder.
- Do not use provided power supply units with other equipment.
 - The battery pack: used for outdoor recording.
 - The AC power adapter : used for indoor recording and playing back.

Inserting the battery pack

1. Slide and open the battery slot cover as shown in the figure.
2. Insert the battery pack into the battery slot until it softly clicks.
 - Make sure that the SAMSUNG logo is facing up while the set is placed as shown in the figure.
3. Slide and close the battery slot cover.

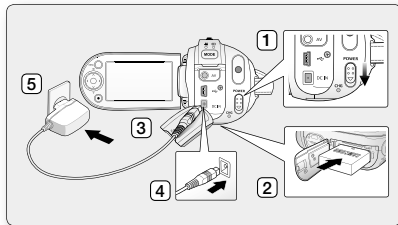
Ejecting the battery pack

1. Slide and open the battery slot cover and push the battery lock.
 - Gently push the battery lock in the direction as shown in the figure to eject the battery out.
2. Pull the ejected battery out in the direction as shown in the figure.
3. Slide and close the battery slot cover.



Charging the Battery Pack

1. Slide the **POWER** switch downward to turn off the power.
2. Open the LCD screen and insert the battery pack to the memory camcorder.
3. Open the DC IN/USB/AV jack cover.
4. Connect the AC power adapter to the DC IN jack of your memory camcorder.
5. Connect the AC power adapter to a wall socket.
 - The CHG (charging) indicator lights up in orange and showing that the battery pack is charging.
 - The CHG (charging) indicator lights up in green when the battery is fully charged.
6. When the battery pack is fully charged, disconnect the AC power adapter from the memory camcorder.
 - Even with the power switched off, the battery pack will still discharge if it is left attached to the memory camcorder. It is recommended that you remove the battery pack from the memory camcorder.



about the storage media

SELECTING THE STORAGE MEDIA (SC-MX20C/MX20CH/MX20E/MX20EL/MX20ER ONLY)

- You can record on the built-in memory or a memory card, so you should select the desired storage media before starting recording or playback.
- Before inserting or ejecting the memory card, turn the memory camcorder off.

- Press the **MENU** button.
 - The menu list will appear.
- Press the **Control** button (**</>**) to select "**Settings**".
- Press the **Control** button (**^/∨**) to select "**Storage**", then press the **OK** button.
- Press the **Control** button (**^/∨**) to select "**Memory**" or "**Card**", then press the **OK** button.
 - "**Memory**": When using the built-in memory.
 - "**Card**": When using the memory card.
- Press the **MENU** button to exit.



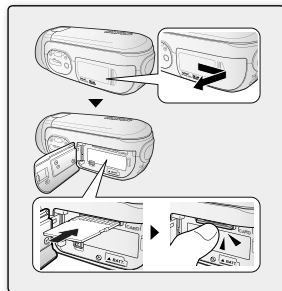
INSERTING / EJECTING THE MEMORY CARD

Inserting a memory card

- Turn the memory camcorder off.
- Slide the memory card slot cover to the right to open the cover.
- Insert the memory card into the memory card slot in the direction of the arrow shown in the figure until it softly clicks.
- Close the cover.

Ejecting a memory card

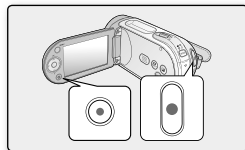
- Turn the memory camcorder off.
- Slide the memory card slot cover to the right to open the cover.
- Slightly push the memory card inwards to pop it out.
- Pull the memory card out of the memory card slot and close the cover.



recording

RECORDING MOVIE IMAGES

- Memory camcorder provides two **Recording start/stop** buttons. One is on the rear side of the camcorder and the other one is on the LCD panel. Select the **Recording start/ stop** button according to the use.
1. Turn the memory camcorder on.
 - Connect a power source to the memory camcorder. (A battery pack or an AC power adapter)
 - Slide the **POWER** switch downward to turn on the power.
 - Set the appropriate storage media. (SC-MX20C/MX20CH/MX20E/MX20EL/MX20ER only) (If you want to record on a memory card, insert the memory card.)
 - Set the Lens open/close switch to open (○). ➡page 3
 2. Check the subject on the LCD screen.
 3. Press the **Recording start/stop** button.
 - The recording indicator (●) will display and recording will start.
 - Pressing the **Recording start/stop** button again during recording will set the memory camcorder to recording pause mode.
 4. When recording is finished, turn the memory camcorder off.

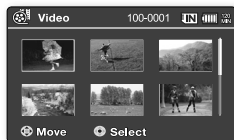


playback

MOVIE IMAGES PLAYBACK

You can find a desired movie image quickly using thumbnail index view.

1. Turn the memory camcorder on.
 - Slide the **POWER** switch downward to turn on the power.
 - Set the appropriate storage media. (SC-MX20C/MX20CH/MX20E/MX20EL/MX20ER only) (If you want to record on a memory card, insert the memory card.)
2. Open the LCD screen.
 - Adjust brightness or contrast of the LCD screen.
3. Press the **MODE** button.
 - Switches to Movie Play mode (▶).
 - The recorded movie images are displayed in thumbnail index view.
4. Use the **Control** button (</>/^/∨) to select the desired movie images, and the press the **OK** button.
 - Shortcut menu for playback will be displayed for a while.
 - The selected movie images are played according to Play Option setting.
 - To stop playback and return to the thumbnail index view, move the zoom lever.



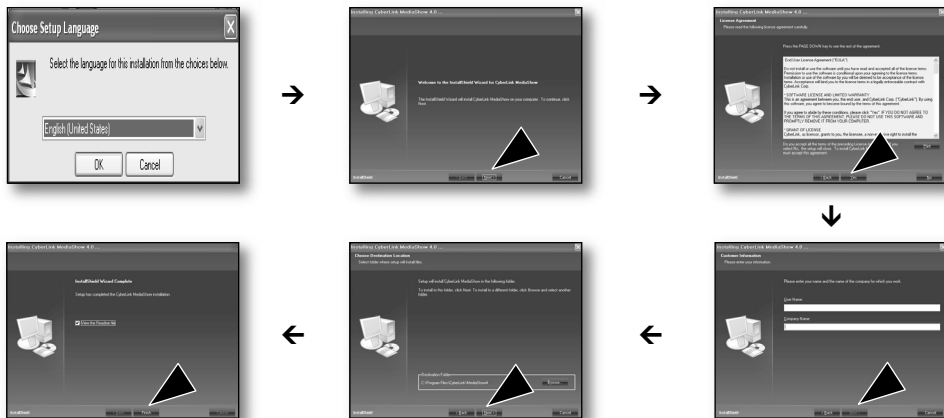
connecting to a PC

INSTALLING THE CYBERLINK MEDIASHOW4

CyberLink MediaShow4 is a software for easy of editing MPEG, AVI, and other video files, still images, and other contents for creating a movie.

Before you begin:

Quit any other software you are using. (Check that there are no other application icons on the status bar.)



- If you perform installation of software that is already installed, uninstallation will start. In this case, perform the installation again after uninstallation is finished.
- This manual only refers to software installation and PC connection.

For more details on software, refer to the "Online help/Read me" on the CyberLink MediaShow4 CD.

connecting to a PC

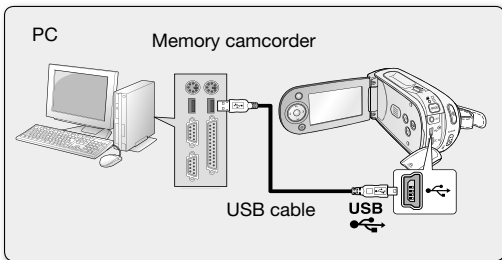
CONNECTING THE USB CABLE

Connect the USB cable to copy movie images in a recording medium to the PC and vice versa. When the USB cable is connected in Record / Play mode, the product will switch to USB mode immediately.

1. Connect the memory camcorder to the PC with a USB cable.



- Don't apply excessive force when inserting or extracting a USB jack.
- Insert a USB jack after checking the direction of its insertion is correct.
- It is recommended to use the AC adaptor as the power supply instead of the battery pack.
- When the USB cable is connected, turning on or off the camcorder causes malfunctions of the PC.



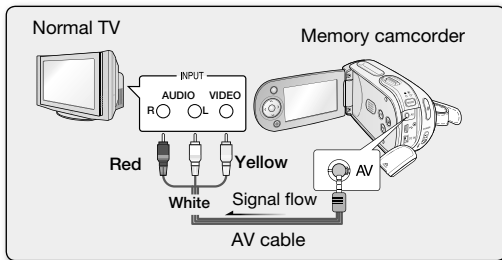
connecting to other devices

CONNECTING TO A TV

- To playback your recordings, the television must be NTSC compatible.
- We recommend that you use the AC power adaptor as the power source for the memory camcorder.

Use the provided AV cable to connect the memory camcorder to a TV as follows:

1. Connect the end of the AV cable with the single plug to the AV jack of the memory camcorder.
2. Connect the other end with video (yellow) and left (white) / right (red) audio cables to the TV.



SC-MX20
SC-MX20B
SC-MX20H
SC-MX20L
SC-MX20R
SC-MX20C
SC-MX20CH

Caméscope à mémoire

Guide de démarrage rapide

* Une copie (imprimée) du Démarrage rapide et un CD sont fournis avec le caméscope.
Pour plus de détails, reportez-vous au guide d'utilisation en format PDF sur le CD.

imaginez toutes les possibilités

Merci d'avoir acheté un produit Samsung.
Pour obtenir notre service complet, enregistrez votre
produit sur le portail de
www.samsung.com/global/register

The Samsung logo, consisting of the word "SAMSUNG" in a bold, sans-serif font, is enclosed within a black, horizontally-oriented oval shape.

présentation du caméscope à mémoire flash

ARTICLES COMPRIS AVEC VOTRE CAMÉSCOPE À MÉMOIRE FLASH

Votre nouveau caméscope est distribué avec les accessoires ci-après. S'il manque un accessoire dans la boîte de livraison, contactez le Centre de Service à la clientèle Samsung.

✱ La forme exacte de chaque article peut varier selon le modèle.



Bloc-piles
(IA-BP85ST)



Adaptateur CA
(TYPE AA - E9)



Câble vidéo



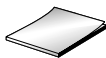
Câble USB



**CD d'installation
des logiciels**



**Guide d'utilisation
sur CD**



**Guide de démarrage
rapide**



Socle de recharge*



Étui*

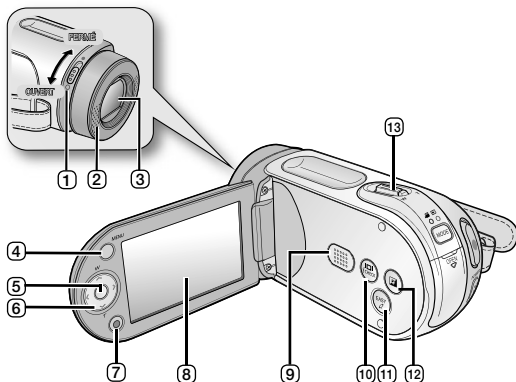


Mallette*



- Le contenu peut varier en fonction du lieu de vente de l'appareil.
- Les pièces et les accessoires sont disponibles chez votre revendeur Samsung le plus proche et auprès du centre de service technique.
- La carte mémoire n'est pas comprise.
- Il faut relier l'adaptateur secteur au socle lors de la connexion de périphériques externes à l'aide de ce même socle.
- Votre caméscope est fourni avec un manuel d'utilisation sur CD et un guide de démarrage rapide (imprimé). Pour obtenir des instructions plus détaillées, reportez-vous au manuel d'utilisation (PDF) contenu sur le CD.
- *(En option) : Cet accessoire est en option. Contactez votre revendeur Samsung le plus près pour vous en procurer.

VUE D'AVANT ET DE GAUCHE / VUE DE CÔTÉ ET D'EN DESSOUS



1 Commutateur d'ouverture/
fermeture de l'objectif

2 Microphone interne

3 Objectif

4 Touche MENU

5 Touche OK

6 Touche de contrôle (↖/↗/↘/↙/W/T)

7 Touche démar./arrêt d'
enregistrement

8 Écran ACL

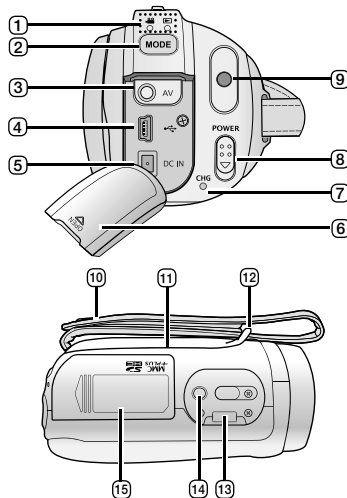
9 Haut-parleur intégré

10 Touche / CHECK

11 Touche EASY Q

12 Touche de l'ÉGALISATEUR
PARAMÉTRIQUE D'ACL ()

13 Molette de zoom (W/T)



1 Témoin de mode
(Enreg.) / Lecture ()

2 Touche MODE

3 Prise du câble vidéo

4 Prise USB

5 Prise d'entrée CC (Entrée CC)

6 Cache-prise

7 Témoin de charge (CHG)

8 Touche POWER

9 Touche démar./
arrêt d'enregistrement

10 Dragonne

11 Poignée pivotante

12 Agrafe de dragonne

13 Fiche pour socle de recharge

14 Emplacement pour trépied

15 Cache de la carte mémoire
et du bloc-piles

prise en main

BRANCHEMENT SUR UNE SOURCE D'ALIMENTATION

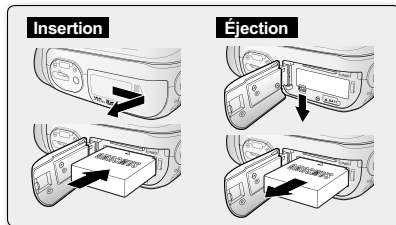
- Deux types de source d'alimentation peuvent être raccordés à votre caméscope.
- N'utilisez pas les adaptateurs d'alimentation compris sur d'autres appareils.
 - Le bloc-piles : utilisable lorsque vous filmez en extérieur.
 - L'adaptateur CA : utilisable lorsque vous filmez en intérieur ou pour la lecture.

Insertion du bloc-piles

1. Faites glisser le couvercle du logement du bloc-piles tel qu'illustré sur la figure.
2. Insérez le bloc-piles dans son logement jusqu'à ce que vous entendiez un léger dé clic.
 - Prenez soin de bien orienter le logo SAMSUNG face vers le haut lorsque vous placez l'appareil, conformément à l'illustration.
3. Faites coulisser le couvercle du logement du bloc-piles pour le refermer.

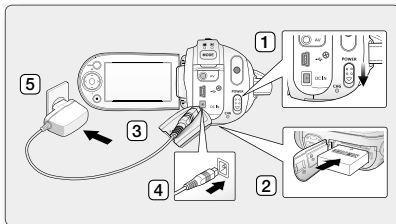
Éjection du bloc-piles

1. Faites glisser le couvercle du logement du bloc-piles pour l'ouvrir et appuyez sur le bouton de verrouillage.
 - Poussez doucement le bouton de verrouillage du bloc-piles dans le sens indiqué sur l'illustration pour l'éjecter.
2. Retirez le bloc-piles dans le sens indiqué sur l'illustration.
3. Faites coulisser le couvercle du logement du bloc-piles pour le refermer.



Charge du bloc-piles

1. Faites coulisser le commutateur **POWER** vers le bas pour éteindre l'appareil.
2. Soulevez l'écran ACL et insérez le bloc-piles dans le caméscope à mémoire flash.
3. Soulevez le cache prise DC IN/USB/AV.
4. Branchez l'adaptateur CA dans la prise DC IN du caméscope à mémoire flash.
5. Branchez l'adaptateur d'alimentation CA sur une prise murale.
 - Le témoin orange CHG (sous charge) s'allume pour indiquer que le chargement est en cours.
 - Le témoin vert CHG (sous charge) s'allume lorsque le bloc-piles est complètement chargé.
6. À la fin du chargement, débranchez l'adaptateur CA du caméscope à mémoire flash.
 - Si le bloc-piles est laissé dans son logement, il continue de se décharger, même lorsque le caméscope à mémoire flash est hors tension. Nous vous conseillons de retirer le bloc-piles du caméscope à mémoire flash.



à propos du support de stockage

SELECTION DU SUPPORT DE STOCKAGE (SC-MX20C/MX20CH UNIQUEMENT)

- Il est possible d'enregistrer sur la mémoire interne ou sur une carte mémoire. Vous devez donc sélectionner le support de stockage avant de lancer un enregistrement ou d'effectuer une lecture.
- Avant d'insérer ou de retirer la carte mémoire, éteignez le caméscope.

1. Appuyez sur la touche **MENU**.
 - La liste de menus s'affiche.
2. Appuyez sur la touche de **contrôle** (</>) pour sélectionner "**Settings**" (**Réglage**).
3. Appuyez sur la touche de **contrôle** (^/∨) pour sélectionner "**Storage**" (**Mémoire**), puis appuyez sur **OK**.
4. Appuyez sur la touche de **contrôle** (^/∨) pour sélectionner "**Memory**" (**Mémo.**) ou "**Card**" (**Cart**), puis appuyez sur **OK**.
 - "**Memory**" (**Mémo.**) : avec la mémoire intégrée
 - "**Card**" (**Cart**) : avec la carte mémoire.
5. Appuyez sur la touche **MENU** pour quitter.



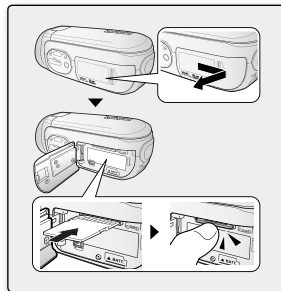
INSÉRER / ÉJECTER UNE CARTE MÉMOIRE

Insérer une carte mémoire

1. Éteignez le caméscope.
2. Faites coulisser le cache fente sur la droite pour l'ouvrir.
3. Insérez la carte mémoire dans la fente et dans la direction indiquée par la flèche jusqu'à ce que vous entendiez un léger déclic.
4. Refermez le cache fente.

Éjecter une carte mémoire

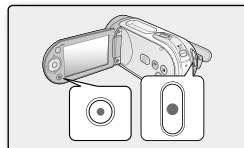
1. Éteignez le caméscope.
2. Faites coulisser le cache fente sur la droite pour l'ouvrir.
3. Poussez légèrement la carte mémoire vers l'intérieur jusqu'à ce qu'elle s'éjecte.
4. Sortez la carte mémoire de son compartiment et refermez le cache fente.



enregistrement

L'ENREGISTREMENT DE VIDÉOS

- Le caméscope à mémoire flash vous offre deux touches **marche/arrêt de l'enregistrement**. L'une est située à l'endos du caméscope et l'autre sur l'écran ACL. Choisissez la touche **marche/arrêt de l'enregistrement** en fonction de son utilisation.
- Allumez le caméscope.
 - Branchez une source d'alimentation sur le caméscope à mémoire flash. (Un bloc-piles ou un adaptateur CA)
 - Faites coulisser le commutateur **POWER** vers le bas pour l'allumer.
 - Définissez le support de stockage adéquat. (SC-MX20C/MX20CH uniquement)
 - (Si vous souhaitez enregistrer sur une carte mémoire, insérez-la maintenant.)
 - Réglez le commutateur de l'objectif ouvert/fermé sur ouvert (○). ➔page 3
 - Réglez la mise au point du sujet sur l'écran ACL.
 - Appuyez sur la touche **marche/arrêt de l'enregistrement**.
 - Le témoin d'enregistrement (●) s'affiche et l'enregistrement commence.
 - Si vous appuyez à nouveau sur la touche **marche/arrêt de l'enregistrement** en cours d'enregistrement, le caméscope passe en mode pause d'enregistrement.
 - Éteignez le caméscope à la fin de l'enregistrement.

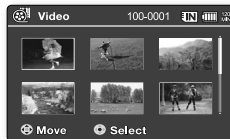


lecture

LECTURE DE VIDÉOS

L'index des vignettes vous permet de trouver rapidement un enregistrement vidéo.

- Allumez le caméscope à mémoire flash.
 - Faites coulisser le commutateur **POWER** vers le bas pour l'allumer.
 - Définissez le support de stockage adéquat. (SC-MX20C/MX20CH uniquement)
 - (Si vous souhaitez enregistrer sur une carte mémoire, insérez-la maintenant.)
- Déployez l'écran ACL.
 - Ajustez la brillance ou la couleur de l'écran ACL.
- Appuyez sur la touche **MODE**.
 - Bascule en mode de lecture vidéo (▶).
 - L'index des vignettes affiche les vidéos enregistrés.
- Appuyez sur la touche de **contrôle** (◀/▶/▲/▼) pour sélectionner la vidéo, puis appuyez sur **OK**.
 - Le menu des raccourcis de lecture s'affiche pendant quelques instants.
 - Le mode de lecture des images vidéo sélectionnées est déterminé par le réglage "Play Option" (Option lect).
 - Pour arrêter la lecture et retourner sur l'index des vignettes, déplacez le levier de zoom.



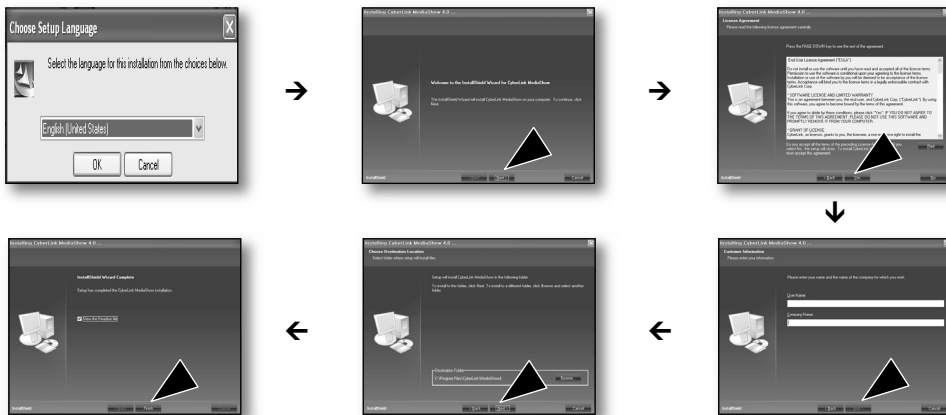
raccordement à un ordinateur

INSTALLATION DE CYBERLINK MEDIASHOW4

CyberLink MediaShow4 est un logiciel convivial pour effectuer le montage des fichiers vidéo MPEG, AVI etc., des images figées et d'autres fichiers pour créer une vidéo.

Avant de commencer: Quittez tous les programmes en cours.

(Assurez-vous qu'aucun autre programme n'apparaît sur la barre d'état.)



- Si vous tentez d'installer le logiciel et qu'il est déjà installé, la désinstallation est lancée. Dans ce cas, réinstallez le logiciel lorsque la désinstallation sera terminée.
- Ce manuel n'expose que l'installation du logiciel et les raccords à un ordinateur. Pour plus de détails concernant ce logiciel, reportez-vous au guide d'aide en ligne "Online help/Readme" du CD CyberLink MediaShow4.

raccordement à un ordinateur

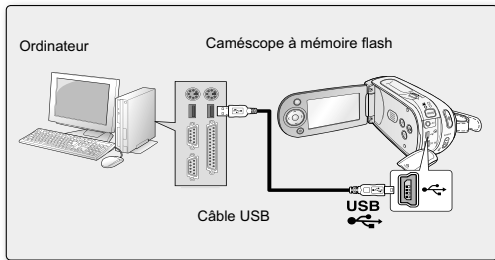
RACCORDEMENT DU CÂBLE USB

Raccordez le câble USB pour copier une vidéo à partir d'un support de stockage vers un ordinateur et vice versa. Si le câble USB est branché en mode d'enregistrement ou de lecture, l'appareil passe automatiquement en mode USB.

1. Raccordez le caméscope à mémoire flash à l'ordinateur à l'aide d'un câble USB.



- Ne tentez pas de forcer l'insertion ou l'extraction d'une fiche USB.
- Vérifiez la direction d'insertion de la fiche USB avant de l'insérer.
- Nous vous conseillons d'utiliser l'adaptateur CA comme bloc d'alimentation plutôt que le bloc-piles.
- Allumer ou éteindre le caméscope à mémoire flash pendant que le câble USB est branché peut provoquer une défaillance de l'ordinateur.



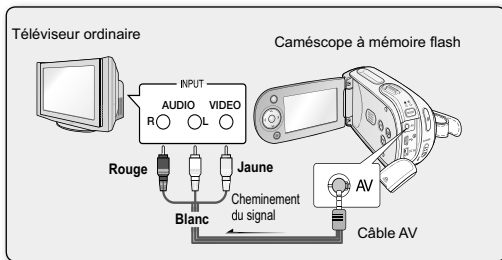
raccordement à d'autres appareils

RACCORDEMENT À UN TÉLÉVISEUR

- Votre téléviseur doit être compatible au format NTSC pour lire vos enregistrements.
- Nous vous conseillons d'utiliser l'adaptateur CA pour alimenter le caméscope à mémoire flash.

Utilisez le câble AV compris pour raccorder le caméscope au téléviseur comme suit :

1. Branchez la fiche unique du câble AV sur la prise AV du caméscope à mémoire flash.
2. Branchez le bout avec les fiches vidéo (jaune) et audio gauche (blanche) et droite (rouge) sur le téléviseur.



SC-MX20
SC-MX20B
SC-MX20H
SC-MX20L
SC-MX20R
SC-MX20C
SC-MX20CH

Videocámara con memoria

Guía de inicio rápido

* La videocámara incluye un manual en CD y una guía de consulta rápida (impresa).
Para obtener instrucciones detalladas, consulte el manual del usuario (PDF) que se facilita en el CD.

imagine las posibilidades

Gracias por adquirir este producto Samsung.
Para recibir un servicio más completo, registre su
producto en
www.samsung.com/global/register

The Samsung logo, consisting of the word "SAMSUNG" in a bold, sans-serif font, is enclosed within a black, horizontally-oriented oval shape.

introducción sobre la videocámara con memoria

COMPONENTES DE LA VIDEOCÁMARA CON MEMORIA

La nueva videocámara con memoria incluye los siguientes accesorios. Si falta alguno de ellos en la caja, llame al centro de atención al cliente de Samsung.

✪ La forma exacta de cada elemento puede variar entre modelos.



Batería
(IA-BP85ST)



Adaptador de CA
(tipo AA-E9)



**Cable de Audio/
Video**



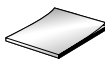
Cable USB



CD de software



**CD del manual del
usuario**



Guía de inicio rápido



Soporte*



Bolsa*

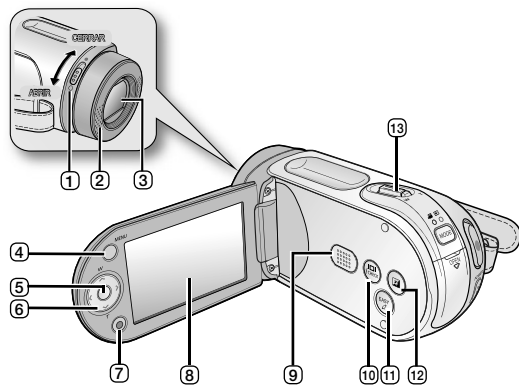


Funda de transporte*



- El contenido puede variar dependiendo de la región de ventas.
- Los componentes y accesorios se encuentran disponibles en el distribuidor local y en el Servicio técnico de Samsung.
- No se incluye la tarjeta de memoria.
- Tiene que conectar el adaptador de alimentación de CA al soporte al conectar los dispositivos externos con el soporte.
- La videocámara incluye un CD con el manual de usuario y una guía de consulta rápida (impresa). Para obtener instrucciones detalladas, consulte el manual del usuario (PDF) que se facilita en el CD.
- *(Opcional): este es un accesorio opcional. Para adquirirlo, póngase en contacto con el distribuidor de Samsung más cercano.

VISTAS FRONTAL Y LATERAL IZQUIERDA / VISTAS POSTERIOR E INFERIOR



1 Interruptor de apertura/cierre del objetivo

2 Micrófono interno

3 Objetivo

4 Botón MENU

5 Botón OK

6 Botón de Control (\wedge / \vee / \times / \triangleright / W / T)

7 Botón Iniciar/Parar grabación

8 Pantalla LCD

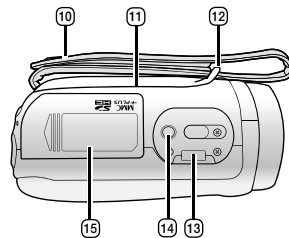
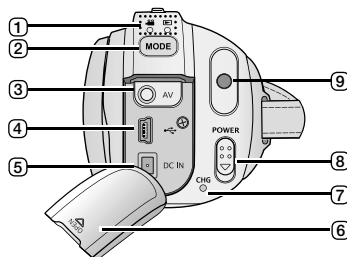
9 Parlante incorporado

10 Botón \square / iCHECK

11 Botón EASY Q

12 Botón de AMPLIADOR DE LCD (\square)

13 Palanca de Zoom (W/T)



1 Indicador MODE (Grabar \square / Reproductor \square)

2 Botón MODE

3 Toma de cable AV

4 Conector USB (USB)

5 Toma DC IN (DC IN)

6 Tapa de conectores

7 Indicador de carga (CHG)

8 Interruptor POWER

9 Botón Iniciar/Parar grabación

10 Correa de empuñadura

11 Empuñ. de giro

12 Enganche de correa de empuñadura

13 Receptáculo del soporte

14 Orificio para el trípode

15 Tapa de la ranura para tarjeta de memoria/batería

preparación

CONEXIÓN DE UNA FUENTE DE ALIMENTACIÓN

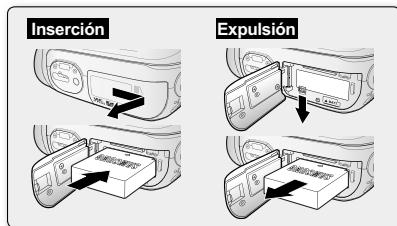
- Hay dos tipos de fuentes de energía a las que se puede conectar la videocámara con memoria.
- No utilice las fuentes de alimentación que se facilitan con otros equipos.
 - La batería: se emplea para grabaciones en exteriores.
 - El adaptador de alimentación de CA: se utiliza para grabación y reproducción en interiores.

Inserción de la batería

1. Deslice y abra la tapa de la batería como se muestra en el diagrama.
2. Inserte la batería en su ranura hasta que emita un chasquido suave.
 - Asegúrese de que el logotipo de SAMSUNG esté hacia arriba con el aparato colocado como se muestra en el diagrama.
3. Deslice y cierre la tapa de la batería.

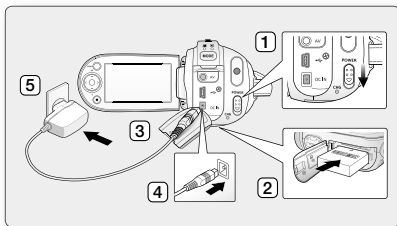
Extracción de la batería

1. Deslice y abra la tapa de la ranura de la batería y presione el cierre de la batería.
 - Presione suavemente el cierre de la batería en la dirección que se muestra en el diagrama para extraer la batería.
2. Saque la batería en la dirección que se muestra en el diagrama.
3. Deslice y cierre la tapa de la batería.



Carga de la batería

1. Deslice hacia abajo el interruptor **POWER** para encender.
2. Abra la pantalla LCD e inserte la batería de la videocámara con memoria.
3. Abra la tapa de conectores DC IN/USB/AV.
4. Conecte el adaptador de alimentación de CA al terminal DC IN de la videocámara con memoria.
5. Conecte el adaptador de CA a una toma de corriente.
 - El indicador CHG (carga) se ilumina en naranja para mostrar que la batería se está cargando.
 - El indicador CHG (carga) se ilumina en verde cuando la batería está totalmente cargada.
6. Cuando la batería esté totalmente cargada, desconecte el adaptador de alimentación de CA de la videocámara con memoria.
 - Incluso en el caso de que se deje apagado el interruptor de encendido, la batería se seguirá descargando si se deja conectada a la videocámara con memoria. Se recomienda retirar la batería de la videocámara con memoria.



información sobre los soportes de almacenamiento

SELECCIÓN DEL SOPORTE DE ALMACENAMIENTO (SÓLO SC-MX20C/MX20CH)

- Puede grabar vídeo en la memoria incorporada o en una tarjeta de memoria; por tanto debe seleccionar el soporte de almacenamiento antes de comenzar la grabación o la reproducción.
- Antes de insertar o expulsar la tarjeta de memoria, apague la videocámara con memoria.

1. Presione el botón **MENU**.
 - Aparece la lista del menú.
2. Presione el botón de **Control** (</>) para seleccionar **"Settings" (Ajustes)**.
3. Presione el botón de **Control** (^/∨) para seleccionar **"Storage" (Tipo de memoria)** y presione el botón **OK**.
4. Presione el botón de **Control** (^/∨) para seleccionar **"Memory Memoria"** o **"Card"** y presione el botón **OK**.
 - **"Memory" (Memoria)** : cuando utilice la memoria incorporada
 - **"Card"** : cuando utilice la tarjeta de memoria.
5. Presione el botón **MENU** para salir.



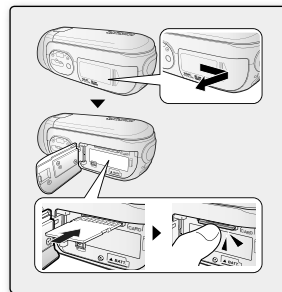
INSERCIÓN / EXPULSIÓN DE UNA TARJETA DE MEMORIA

Inserción de una tarjeta de memoria

1. Apague la videocámara con memoria.
2. Deslice la tapa de la tarjeta de memoria a la derecha para abrir la tapa.
3. Inserte una tarjeta de memoria en su ranura en la dirección de la flecha hasta que emita un chasquido suave como se indica en el diagrama.
4. Cierre la tapa.

Expulsión de una tarjeta de memoria

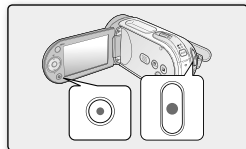
1. Apague la videocámara con memoria.
2. Deslice la tapa de la tarjeta de memoria a la derecha para abrir la tapa.
3. Presione ligeramente la tarjeta de memoria hacia dentro para que salte.
4. Saque la tarjeta de memoria de la ranura y cierre la tapa.



grabación

GRABACIÓN DE IMÁGENES DE VIDEOS

- La videocámara con memoria proporciona dos botones para **Iniciar/Parar grabación**. Uno se encuentra en la parte trasera de la videocámara y el otro en el panel LCD. Seleccione el botón **Iniciar/Parar grabación** según el uso que haga.
- Encienda la videocámara con memoria.
 - Conecte una fuente de alimentación a la videocámara con memoria. (Es decir, una batería o un adaptador de CA.)
 - Deslice hacia abajo el interruptor **POWER** para encender.
 - Establezca el soporte de almacenamiento apropiado. (Sólo SC-MX20C/MX20CH) (Para grabar en una tarjeta de memoria, inserte la tarjeta de memoria.)
 - Coloque el interruptor Abrir/cerrar objetivo en abierto (○). ➔ página 3
 - Encuadre el sujeto en la pantalla LCD.
 - Presione el botón **Iniciar/Parar grabación**.
 - Aparecerá el indicador de grabación (●) y se iniciará la grabación.
 - Si se presiona de nuevo el botón **Iniciar/Parar grabación** durante la grabación, se ajustará la videocámara con memoria al modo de pausa de grabación.
 - Una vez finalizada la grabación, apague la videocámara con memoria.

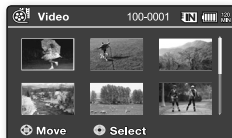


reproducción

REPRODUCCIÓN DE IMÁGENES DE VIDEO

Puede buscar rápidamente la imagen de video que desee utilizando la vista del índice de imágenes en miniatura.

- Encienda la videocámara con memoria.
 - Deslice hacia abajo el interruptor **POWER** para encender.
 - Establezca el soporte de almacenamiento apropiado. (Sólo SC-MX20C/MX20CH) (Para grabar en una tarjeta de memoria, inserte la tarjeta de memoria.)
- Abra la pantalla LCD.
- Ajuste el brillo o el contraste de la pantalla LCD.
- Presione el botón **MODE**.
 - Cambia al modo Reproducir video (▶).
 - Las imágenes de video grabadas aparecen en la vista del índice de imágenes en miniatura.
- Utilice el botón de **Control** (◀/▶/▲/▼) para seleccionar las imágenes de video que desee y presione el botón **OK**.
 - Aparecerá durante unos instantes el menú de acceso directo de reproducción.
 - Las imágenes de video seleccionadas se reproducen según el ajuste de la opción de reproducción.
 - Para detener la reproducción y volver a la vista del índice de imágenes en miniatura, mueva la palanca del zoom.



conexión a una PC

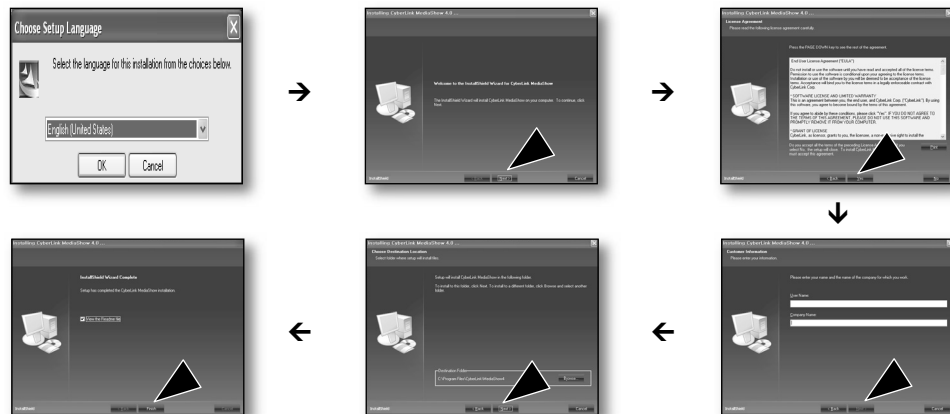
INSTALACIÓN DE CYBERLINK MEDIASHOW4

CyberLink MediaShow4 es el software para editar fácilmente MPEG, AVI, y otros archivos de video, imágenes fijas, así como otro contenido para crear un video.

Antes de empezar:

Salga de todos los programas de software que esté utilizando.

(Compruebe que no haya ningún icono de otras aplicaciones en la barra de estado.)



- Si realiza la instalación del software que ya está instalado, se iniciará la desinstalación. En este caso, realice de nuevo la instalación una vez finalizada la desinstalación.
- Este manual sólo se refiere a la instalación del software y a la conexión de la PC. Para más detalles sobre el software, consulte "Online help/Read me" en el CD de CyberLink MediaShow4.

conexión a una PC

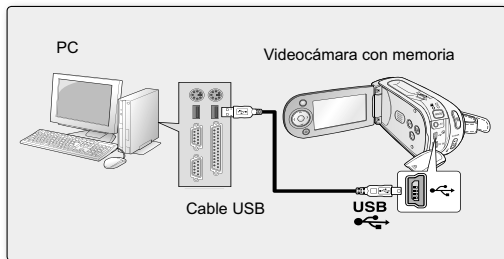
CONEXIÓN DEL CABLE USB

Conecte el cable USB para copiar imágenes de video en un soporte de grabación en la PC y viceversa. Cuando el cable USB esté conectado en modo Grabar / Reproducir, el producto cambiará inmediatamente al modo USB.

1. Conecte la videocámara con memoria a la PC con el cable USB.



- No aplique una fuerza excesiva al insertar o extraer un conector USB.
- Inserte un conector USB tras comprobar que la dirección de su inserción sea correcta.
- Se recomienda utilizar el adaptador de CA como fuente de alimentación en vez de la batería.
- Al conectarse el cable USB, encender o apagar la videocámara causa averías en la PC.



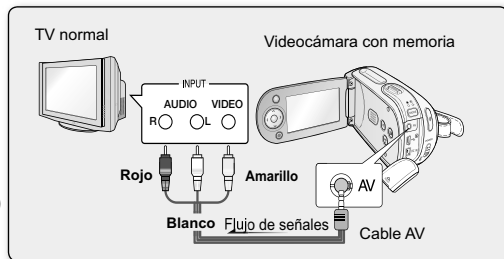
conexión a otros dispositivos

CONEXIÓN A UN TELEVISOR

- Para reproducir las grabaciones, el televisor debe ser compatible con NTSC.
- Recomendamos usar como fuente de alimentación para la videocámara con memoria el adaptador de alimentación de CA.

Utilice el cable de AV suministrado para conectar la videocámara con memoria a un televisor como se indica a continuación:

1. Connect the end of the AV cable with the single plug to the AV jack of the memory camcorder.
2. Conecte el otro extremo con los cables de video (amarillo) e izquierda (blanco) / derecha (rojo) al televisor.



Câmera de vídeo com memória interna

Guia de início rápido

SC-MX20
SC-MX20B
SC-MX20H
SC-MX20L
SC-MX20R
SC-MX20C
SC-MX20CH

POR

* Sua câmera de vídeo vem com o manual em CD e o Guia de início rápido (impresso).
Para obter instruções mais detalhadas, consulte o manual do usuário (PDF) fornecido no CD.

imagine as possibilidades

Obrigado por adquirir um produto Samsung.
Para receber um atendimento mais completo,
registre seu produto no site
www.samsung.com/global/register

SAMSUNG

conhecendo a câmera de vídeo com memória interna

O QUE ESTÁ INCLUÍDO COM SUA CÂMERA DE VÍDEO COM MEMÓRIA INTERNA

A nova câmera de vídeo com memória interna vem com os seguintes acessórios. Se algum desses itens estiver faltando na caixa, entre em contato com a Central de atendimento ao cliente Samsung.

★ A forma exata de cada item pode variar dependendo do modelo.



Bateria
(IA-BP85ST)



Adaptador CA
(tipo AA-E9)



Cabo de áudio/vídeo



Cabo USB



CD do software



CD do manual do usuário



Guia de início rápido



Suporte*



Bolsa*

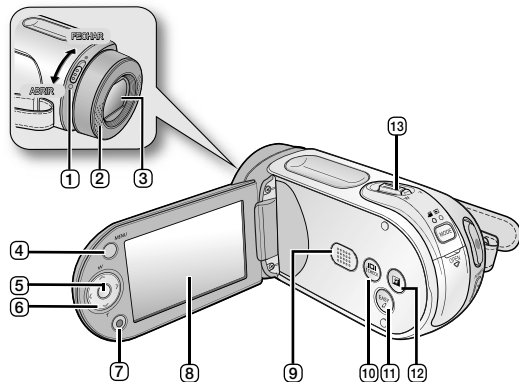


de transporte*

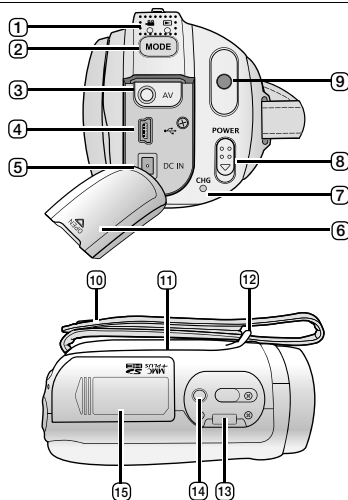


- O conteúdo pode variar dependendo da região de vendas.
- Peças e acessórios estão disponíveis no revendedor e na Central de Assistência Técnica locais da Samsung.
- O cartão de memória não está incluído.
- É preciso conectar o adaptador CA à base ao conectar dispositivos externos usando a base.
- Sua câmera de vídeo inclui o manual do usuário em CD e o guia de início rápido (impresso). Para obter instruções mais detalhadas, consulte o manual do usuário (PDF) no CD fornecido.
- *(Opção) Este é um acessório opcional. Para comprá-lo, entre em contato com o revendedor Samsung mais próximo.

VISTA FRONTAL E ESQUERDA / VISTA POSTERIOR E INFERIOR



1	Interruptor de abrir/fechar lente	8	LCD
2	Microfone interno	9	Alto-falante embutido
3	Lente	10	Botão / iCHECK
4	Botão MENU	11	Botão EASY Q
5	Botão OK	12	Botão LCD ENHANCER ()
6	Botão Control (◀/▶/⏪/⏩/W/T)	13	Alavanca de zoom (W/T)
7	Botão para iniciar/parar gravação		



1	Indicadores de modo (modos / Player)	9	Botão para iniciar/parar gravação
2	Botão MODE	10	Correia de apoio
3	Conector multicabo AV	11	Alça giratória
4	Conector USB (USB)	12	Gancho da correia de apoio
5	Conector DC IN (DC IN)	13	Suporte da base
6	Tampa do conector	14	Suporte do tripé
7	Indicador de carga (CHG)	15	Tampa do slot de bateria/cartão de memória
8	Interruptor POWER		

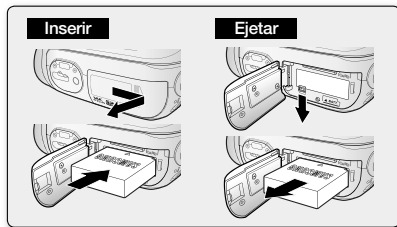
preparativos

CONEXÃO A UMA FONTE DE ALIMENTAÇÃO

- Existem dois tipos de fonte de alimentação que podem ser conectados à sua câmera de vídeo com memória interna.
- Não use as unidades de fonte de alimentação fornecidas com outro equipamento.
 - A bateria: usada para gravação externa.
 - Adaptador CA Utilizados para gravações em interiores e reprodução.

Inserindo a bateria

1. Deslize e abra a tampa do slot da bateria como pode ser visto na figura.
2. Insira a bateria no slot correspondente até ouvir um clique baixo.
 - Verifique se o logotipo da SAMSUNG está voltado para cima, enquanto o aparelho estiver posicionado como mostra a figura.
3. Deslize e feche a tampa do compartimento da bateria.

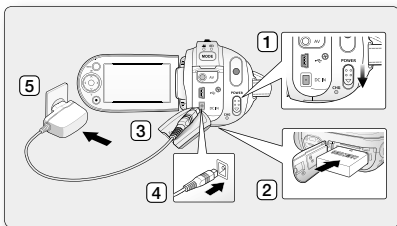


Ejetando a bateria

1. Deslize e abra a tampa do slot da bateria e pressione a trava da bateria.
 - Pressione a trava da bateria com cuidado na direção para ejetar a bateria para fora, como mostra a figura.
2. Puxe a bateria para fora na direção mostrada pela figura.
3. Deslize e feche a tampa do compartimento da bateria.

Recarga da bateria

1. Deslize o interruptor **POWER** para baixo para desligar.
 2. Abra o LCD e insira a bateria na camera.
 3. Abra a tampa do conector DC IN/USB.
 4. Conecte o adaptador CA ao conector DC IN da câmera de vídeo com memória interna.
 5. Conecte o adaptador CA a uma tomada de parede.
 - O indicador CHG (carga) fica laranja mostrando que a bateria está carregando.
 - O indicador CHG (carga) fica verde quando a bateria está totalmente carregada.
 6. Quando a bateria estiver completamente carregada, desconecte adaptador CA, da câmera de vídeo.
 - Mesmo com a câmera de vídeo desligada, a bateria continuará sendo descarregada se estiver encaixada nela.
- Recomenda-se que a bateria seja removida da câmera de vídeo com memória interna.



sobre a mídia de armazenamento

SELECIONANDO A MÍDIA DE ARMAZENAMENTO (SOMENTE PARA SC-MX20C/MX20CH)

- Grave imagens na memória interna ou em um cartão de memória; para isso, basta selecionar a mídia de armazenamento desejada antes de iniciar a gravação ou reprodução.
- Antes de inserir ou ejetar o cartão de memória, desligue a câmera de vídeo com memória.

1. Pressione o botão **MENU**.
 - A lista de menus será exibida.
2. Pressione o botão **Control** (< / >) para selecionar **"Settings (Config)"**.
3. Pressione o botão **Control** (^ / v) para selecionar **"Storage (Tipo memória)"**, e, em seguida, pressione o botão **OK**.
4. Pressione o botão **Control** (^ / v) para selecionar **"Memory (Memória)"** ou **"Card (Cartão)"**, e, em seguida, pressione o botão **OK**.
 - **"Memory (Memória)"**: quando usar a memória interna.
 - **"Card (Cartão)"**: Ao usar o cartão de memória
5. Pressione o botão **MENU** para sair.



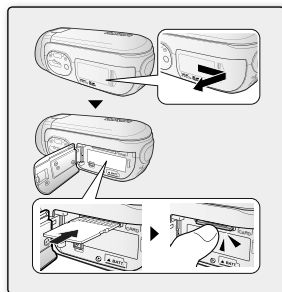
INSERINDO/EJETANDO UM CARTÃO DE MEMÓRIA

Inserindo um cartão de memória

1. Desligue a câmera de vídeo com memória interna.
2. Deslize a tampa do slot para cartão de memória para a direita e abra a tampa.
3. Insira um cartão de memória no slot apropriado até ouvir um clique de encaixe, seguindo a direção da seta, como mostra o diagrama.
4. Feche a tampa.

Retirada de um cartão de memória

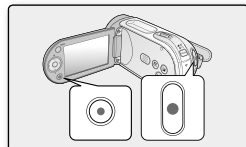
1. Desligue a câmera de vídeo com memória interna.
2. Deslize a tampa do slot para cartão de memória para a direita e abra a tampa.
3. Empurre ligeiramente o cartão de memória para dentro de maneira a fazê-lo sair.
4. Retire o cartão de memória do slot e feche a tampa



gravação

GRAVANDO IMAGENS DE FILME

- Esta câmera de vídeo com memória fornece dois botões para **Iniciar/parar gravação**. Um está na parte traseira da câmera de vídeo e o outro está no painel do LCD. Selecione o botão **Iniciar/parar gravação** de acordo com o uso.
1. Ligue a câmera de vídeo com memória.
 - Conecte uma fonte de alimentação à câmera de vídeo com memória. (Uma bateria ou um adaptador CA)
 - Deslize o interruptor **POWER** para baixo para ligar a câmera.
 - Defina a mídia de armazenamento correta. (somente SC-MX20C/MX20CH)
 - Coloque o interruptor abrir/fechar lente na posição para abrir (O). ➔ página 3
 2. Verifique o motivo no LCD.
 3. Pressione o botão **Iniciar/parar gravação**.
 - O indicador de gravação (●) será exibido e a gravação iniciará.
 - Pressionar o botão **Iniciar/parar gravação** novamente durante a gravação colocará a câmera de vídeo com memória interna no modo pausa da gravação.
 4. Quando a gravação terminar, desligue a câmera de vídeo com memória.

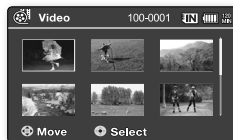


reprodução

REPRODUÇÃO DE IMAGENS DE FILME

Localize uma imagem de filme desejada rapidamente, usando as telas de índice em miniatura.

1. Ligue a câmera de vídeo com memória.
 - Deslize o interruptor **POWER** para baixo para ligar a câmera.
 - Defina a mídia de armazenamento correta. (somente SC-MX20C/MX20CH)
 - (Se quiser gravar em um cartão de memória, insira-o.)
2. Abra o LCD.
 - Ajuste o brilho ou o contraste do LCD.
3. Pressione o botão **MODE**.
 - Alterna para o modo Reprodução de filme (▶).
 - As imagens e os filmes gravados são exibidos nas telas de índice em miniatura.
4. Use o botão **Control** (◀/▶/▲/▼) para selecionar as imagens de filme desejadas e, em seguida, pressione o botão **OK**.
 - O menu de atalho para reprodução será exibido por alguns instantes.
 - As imagens de filme selecionadas são reproduzidas de acordo com a definição da Opção de reprodução.
 - Para interromper a reprodução e voltar à exibição do índice de miniaturas, mova a alavanca de zoom.



conectando a um pc

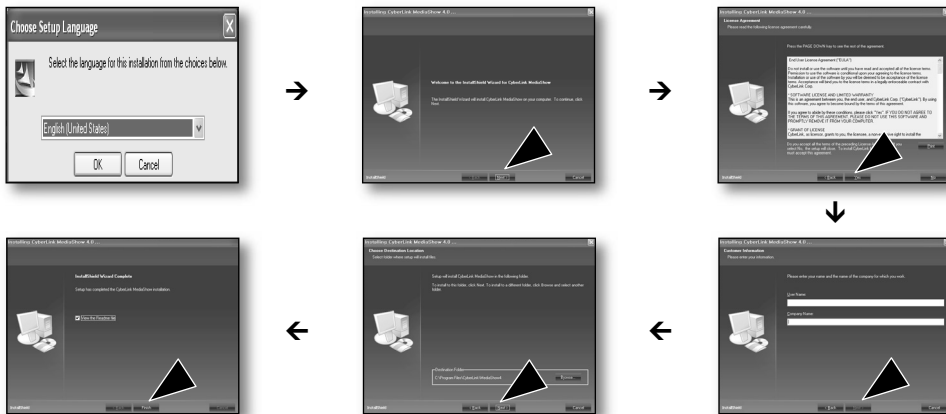
INSTALANDO O CYBERLINK MEDIASHOW4

O CyberLink MediaShow4 é um software para edição fácil de MPEG, AVI e demais arquivos de vídeo, imagens estáticas e outro conteúdo para criação de um filme.

Antes de começar:

Encerre qualquer outro software que estiver usando.

(Verifique se não há outros ícones de aplicativo na barra de status.)



POR



- Se você executar a instalação do software que já está instalado, a desinstalação iniciará. Nesse caso, execute a instalação novamente depois de concluída a desinstalação.
- Este manual só abrange a instalação do software e a conexão do computador. Para obter mais detalhes sobre o software, consulte a "Ajuda online/Leiamos" no CD do CyberLink MediaShow4.

conectando a um pc

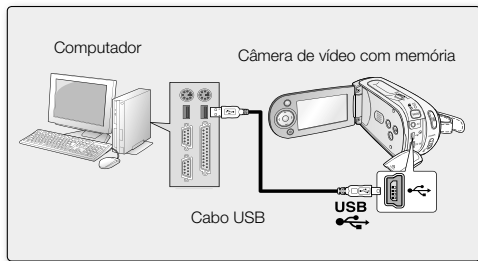
CONECTANDO O CABO USB

Conecte o cabo USB para copiar as imagens em uma mídia de gravação para o PC e vice-versa. Quando o cabo USB é conectado no modo Gravação ou Reprodução, o produto muda para o modo USB imediatamente.

1. Conecte a câmera de vídeo com memória ao computador com um cabo USB.



- Não faça muita força ao inserir ou remover um conector USB.
- Insira um USB depois de verificar a direção correta da inserção.
- Recomenda-se a utilização de um adaptador CA com fonte de alimentação em vez de uma bateria.
- Quando o cabo USB estiver conectado, ligar ou desligar a câmera de vídeo poderá causar problemas de funcionamento do PC.



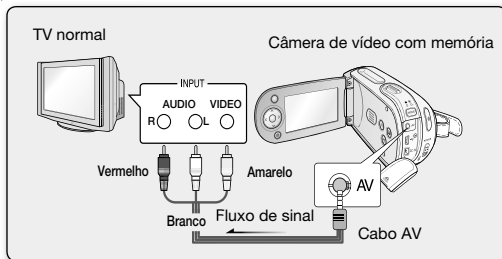
conectando a outros dispositivos

CONECTANDO À TV

- Para reproduzir suas gravações, a televisão deve ser compatível com NTSC.
- Recomendamos que você utilize o adaptador CA como fonte de alimentação da câmera de vídeo com memória.

Use o cabo AV fornecido para conectar a câmera de vídeo com memória a uma TV da seguinte forma:

1. Conecte a extremidade do cabo AV com um único plugue da câmera de vídeo com memória.
2. Conecte a outra extremidade ao cabo de Vídeo (amarelo) e aos cabos de áudio esquerdo (branco)/ direito (vermelho) à TV.



記憶卡攝錄放影機 快速入門指南

SC-MX20
SC-MX20B
SC-MX20H
SC-MX20L
SC-MX20R
SC-MX20C
SC-MX20CH

* 攝錄放影機隨附光碟手冊和快速入門指南 (印刷品)。
如需詳細的指示，請參閱在光碟上提供的使用手冊 (PDF)。

想像一切可能

感謝您購買 Samsung 產品。
要獲得更為全面的服務，請透過以下網站註冊產品
www.samsung.com/global/register

The Samsung logo, consisting of the word "SAMSUNG" in a bold, sans-serif font, is enclosed within a black oval shape.

了解您的記憶卡攝錄放影機

您的記憶卡攝錄放影機的隨附物件

您的新記憶卡攝錄放影機隨附了以下配件。如果包裝盒中遺失了任何這些項目，請聯絡 Samsung 客戶服務中心。

✪ 每個項目的實際形狀都可能因機型而異。



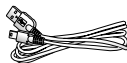
電池組
(IA-BP85ST)



交流電源適配器
(AA-E9 型)



聲訊 / 視訊線



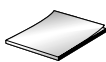
USB 纜線



軟體 CD



使用者手冊 CD



快速入門指南



支架 *



套子 *

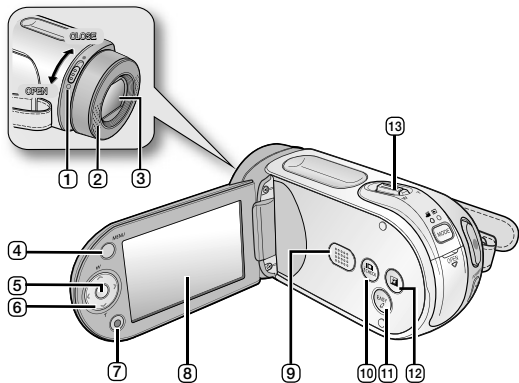


攜帶套 *

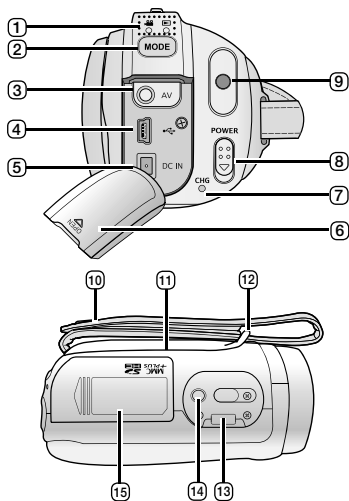


- 內容視銷售地區的不同而有所不同。
- 部件與配件可從您當地的三星代理商和服務中心選購。
- 不提供記憶卡。
- 當使用托架連接外部裝置時，您必須將交流電源適配器連接到托架。
- 攝錄放影機隨附使用者手冊光碟和快速入門指南（印刷品）。如需詳細的指示，請參閱所提供的光碟上的使用者手冊（PDF）。
- *(選項)：這是一個可選購配件。要購買此軟件，請與您就近的 Samsung 經銷商聯絡。

正視圖和左視圖 / 後視圖和底視圖



- | | |
|----------------------|------------------|
| 1 鏡頭開始/關閉開關 | 8 LCD 螢幕 |
| 2 內置麥克風 | 9 內置喇叭 |
| 3 鏡頭 | 10 / iCHECK 按鈕 |
| 4 MENU 按鈕 | 11 EASY Q 按鈕 |
| 5 OK 按鈕 | 12 LCD 增強器 () 按鈕 |
| 6 控制按鈕 (✓/~/</>/W/T) | 13 縮放桿 (W/T) |
| 7 錄製開始/停止按鈕 | |



- | | |
|------------------------|--------------|
| 1 MODE 指示器 (錄製 / 播放) | 9 錄製開始/停止按鈕 |
| 2 MODE 按鈕 | 10 手握帶 |
| 3 AV 連接插孔 | 11 旋轉手柄 |
| 4 USB 插孔 (USB) | 12 手握帶扣 |
| 5 DC IN 插孔 (DC IN) | 13 支架插座 |
| 6 插孔蓋 | 14 接口 |
| 7 充電指示器 (CHG) | 15 記憶卡/電池插槽蓋 |
| 8 POWER 開關 | |

準備工作

連接電源

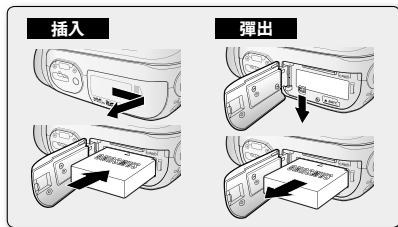
- 有兩種電源類型可以連接到記憶卡攝錄放影機。
- 請勿同其他設備一起使用所提供的電源裝置。
 - 電池組：用於戶外拍攝。
 - 交流電源適配器：用於室內錄像與播放。

插入電池組

1. 如圖所示，滑動並開啓電池插槽蓋。
2. 將電池組插入電池插槽中，直到輕輕卡入到位。
 - 當裝置如圖所示放置時，確定 SAMSUNG 徽標向上。
3. 滑動並關閉電池組蓋。

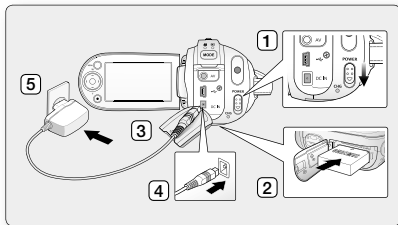
彈出電池組

1. 滑動和開啓電池插槽蓋，並推動電池鎖定開關。
 - 按如圖所示方向輕輕推動電池鎖定開關，以彈出電池。
2. 將彈出的電池組從圖中所示的方向拉出。
3. 滑動並關閉電池組蓋。



給電池組充電

1. 向下滑動 **POWER** 開關以關閉電源。
2. 開啓 LCD 螢幕並將電池組插入記憶卡攝錄放影機中。
3. 開啓 DC IN/USB/AV 插孔蓋。
4. 將交流電源適配器連接到記憶卡攝錄放影機的 DC IN 插孔。
5. 將交流電源適配器連接到牆上插頭上。
 - CHG (充電) 指示燈呈橙色亮起，表示電池組開始充電。
 - 當電池充滿電時，CHG (充電) 指示燈呈綠色亮起。
6. 當電池完全充電後，從記憶卡攝錄放影機拔下交流電源適配器。
 - 若將電池組留在記憶卡攝錄放影機內，即使關閉電源，電池組將仍然會放電。
 - 建議您從記憶卡攝錄放影機中取出電池組。



關於儲存媒體

選擇儲存媒體 (僅適用於 SC-MX20C/MX20CH)

- 您可在內置記憶體或記憶卡中進行錄製，但在開始錄製或播放之前應該先選擇所需的儲存媒體。
- 插入和彈出記憶卡之前，先關閉記憶卡攝錄放影機。

1. 按下 **MENU** 按鈕。
 - 將顯示選單清單。
2. 按下**控制**按鈕 (</>) 選擇「Settings」。
3. 按下**控制**按鈕 (∧/∨) 選擇「Storage」，然後按下 **OK** 按鈕。
4. 按下**控制**按鈕 (∧/∨) 選擇「Memory」或「Card」，然後按下 **OK** 按鈕。
 - 「Memory」：使用內置記憶體時。
 - 「Card」：使用記憶卡時。
5. 按下 **MENU** 按鈕以結束。



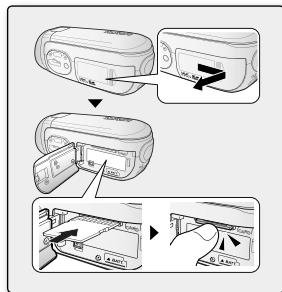
插入/彈出記憶卡

插入記憶卡

1. 關閉記憶卡攝錄放影機。
2. 向右滑動記憶卡插槽蓋以打開護蓋。
3. 沿著如圖所示的方向將記憶卡插入記憶卡插槽中直到輕輕卡入到位。
4. 合上護蓋。

彈出記憶卡

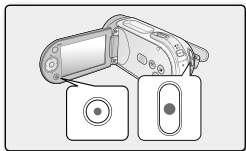
1. 關閉記憶卡攝錄放影機。
2. 向右滑動記憶卡插槽蓋以打開護蓋。
3. 輕輕地將記憶卡向內推使它彈出。
4. 將記憶卡拉出記憶卡插槽並關閉記憶卡蓋。



錄製

錄製影片影像

- 記憶卡攝錄放影機提供兩個錄製開始/停止按鈕。其中一個位於攝錄放影機背面，另一個位於 LCD 面板上。根據使用情況選擇錄製開始/停止按鈕。
1. 開啓記憶卡攝錄放影機。
 - 將電源連接到記憶卡攝錄放影機。
(電池組或交流電源適配器)
 - 向下滑動 **POWER** 開關以開啓電源。
 - 設定適當的儲存媒體。(僅適用於 SC-MX20C/MX20CH)
(如果要在記憶卡上錄製，請插入記憶卡。)
 - 將鏡頭開啓 / 關閉開關設定為開啓 (○)。▶第3頁
 2. 檢查 LCD 螢幕上的主體。
 3. 按下錄製開始/停止按鈕。
 - 錄製指示器 (●) 將會顯示，並且錄製將會開始。
 - 錄製時再次按下錄製開始/停止按鈕會將記憶卡攝錄放影機設定為錄製暫停模式。
 4. 在完成錄製時，關閉記憶卡攝錄放影機。



播放

影片影像播放

您可以使用縮略索引視圖快速查找所需的影片影像。

1. 開啓記憶卡攝錄放影機。
 - 向下滑動 **POWER** 開關以開啓電源。
 - 設定適當的儲存媒體。(僅適用於 SC-MX20C/MX20CH)
(如果要在記憶卡上錄製，請插入記憶卡。)
2. 開啓 LCD 螢幕。
 - 調整 LCD 螢幕的亮度和對比度。
3. 按下 **MODE** 按鈕。
 - 切換至「影片播放」模式 (▶)。
 - 錄製的影片影像會顯示在縮略索引視圖中。
4. 按下**控制**按鈕 (</>/^/√) 選擇所需的影片影像，然後按下 **OK** 按鈕。
 - 用於播放的捷徑選單將會顯示一會。
 - 將依照播放選項設定播放選擇的影片影像。
 - 若要停止播放並返回至縮圖索引視圖，請移動縮放桿。



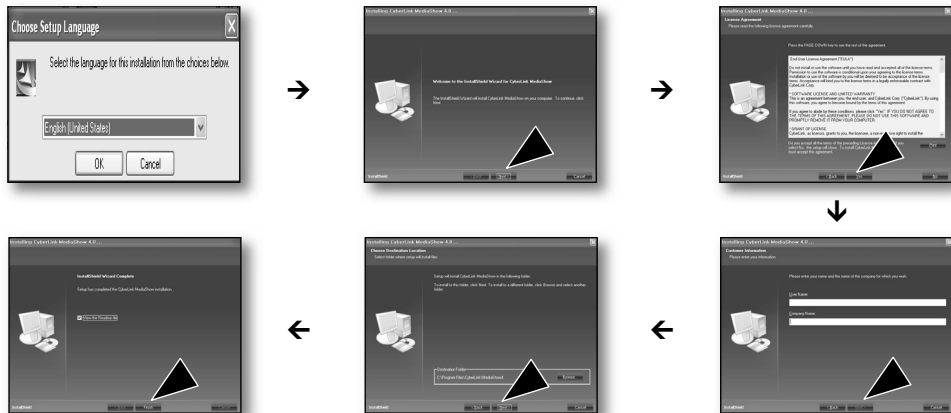
連接至電腦

安裝 CYBERLINK MEDIASHOW4

CyberLink MediaShow4 以易於編輯 MPEG、AVI 及其他視訊檔案、靜止影像及建立電影的其他內容的軟體。

開始使用之前：

結束您正在使用的任何其他軟體。(檢查並確保狀態列上沒有其他應用程式圖示。)



- 如果您安裝已安裝過的軟體，將會開始解除安裝。在此情況下，可在完成解除安裝後再次安裝。
- 本手冊只包括軟體安裝和電腦連線。
有關軟體的更多詳細資訊，請參閱 CyberLink MediaShow4 CD 中的「線上說明/自述檔案」。

連接至電腦

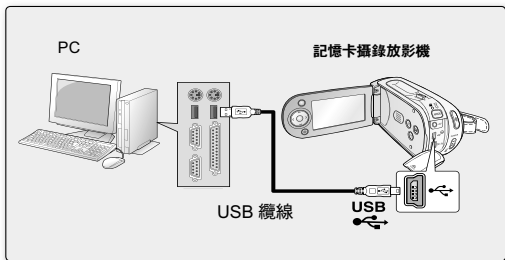
連接 USB 纜線

連接 USB 纜線以將相關媒體中的影片影像複製到電腦，反之亦然。當在錄製 / 播放模式中連接 USB 纜線時，產品將立即切換到 USB 模式。

1. 使用 USB 纜線將記憶卡攝錄放影機連接至電腦。



- 在插入或拔出 USB 插孔時，請勿過度用力。
- 在檢查以正確方向插入後，插入 USB 插孔。
- 建議使用交流電源適配器而非電池組作為電源。
- 在連接 USB 纜線時，開啓或關閉攝錄放影機會導致電腦發生故障。



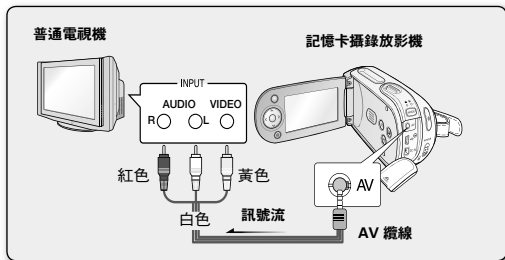
連接至其他裝置

連接至電視

- 要播放錄製內容，電視必須與 NTSC 相容。
- 我們建議您使用交流電源適配器作為記憶卡攝錄放影機的電源。

使用提供的 AV 纜線將記憶卡攝錄放影機連接至電視，如下所示：

1. 將帶有單一插頭的 AV 纜線的終端與記憶卡攝錄放影機的 AV 插孔連接。
2. 將帶有視訊（黃色）和左（白色）/ 右（紅色）音訊纜線的另一端與電視機連接。



数码摄像机 快速指南

SC-MX20
SC-MX20B
SC-MX20H
SC-MX20L
SC-MX20R
SC-MX20C
SC-MX20CH

* 摄像机随附CD手册和快速入门指南（印刷品）。
有关详细信息，请参阅CD上提供的用户手册(PDF)。

中文

无穷想象，无限可能

感谢您购买三星产品. 预享受更加全面的服务,
请到以下网站注册您的产品:

www.samsung.com/global/register

SAMSUNG

了解您的数码摄像机

您的数码摄像机包括哪些配件

新的数码摄像机配有以下部品。如果缺少任一部品，请联系三星客服中心。

★ 提供的配件情形视产品型号的不同而有所变化。



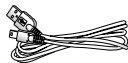
电池组
(IA-BP85ST)



交流电源适配器
(AA-E9 type)



视频/音频电缆



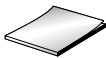
USB 数据线



软件CD



说明书CD



快速指南



多功能支架*



摄像机袋*

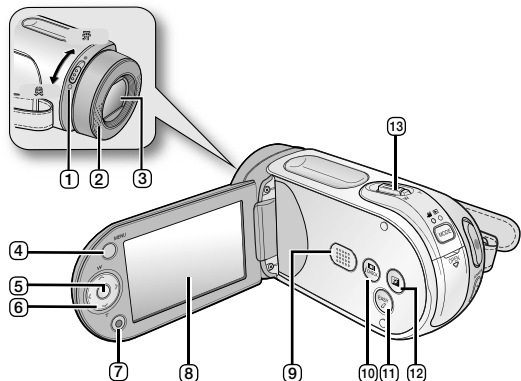


便携包*



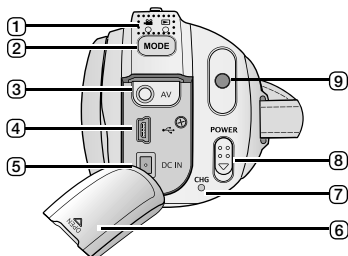
- 提供配件视销售地区的不同而有所不同。
- 当地**Samsung**经销商和客服中心可以提供零件和配件。
- 配件不包括存储卡。
- 当使用底座连接外部设备时，必须将 AC 电源适配器连接到底座。
- 摄像机随附用户手册 CD 和快速入门指南（印刷品）。有关更详细的说明，请参阅所提供的 CD 上的用户手册(PDF)。
- *(可选)：这是可选配件。如需购买，请与附近的**Samsung** 经销商联系。

前视图 & 左视图 & 后视图 & 底视图

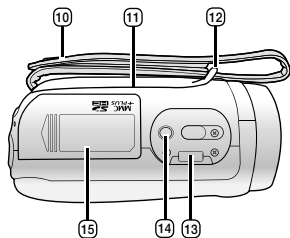


- 1 镜头开/ 关切换器
- 2 内置麦克风
- 3 镜头
- 4 **MENU** 按钮
- 5 **OK** 按钮
- 6 控制按钮 (←/→/⏪/⏩/W/T)
- 7 录制开始/停止按钮

- 8 **LCD** 显示屏
- 9 内置扬声器
- 10 **iCHECK** 按钮
- 11 **EASY Q** 按钮
- 12 **LCD** 增强器 (🔍) 按钮
- 13 **Zoom** 控制杆 (W/T)



- 1 模式显示 (录制 (📹) / 播放 (▶))
- 2 **MODE** 按钮
- 3 **AV** 电缆接口
- 4 **USB** 端口 (USB)
- 5 **DC IN** 接口 (DC IN)
- 6 接口盖
- 7 充电指示灯 (CHG)
- 8 **POWER** 电源开关
- 9 录制开始/停止按钮
- 10 手带
- 11 旋转接头
- 12 手带挂钩
- 13 支架插座
- 14 三角架插孔
- 15 存储卡/电池组插槽盖



准备

连接电源

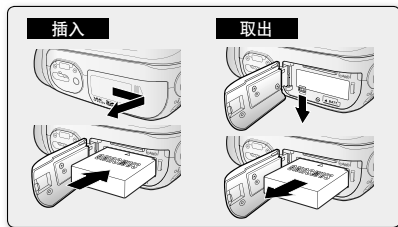
- 有两种途径为数码摄像机通电。
 - 电池组:适合在室外使用数码摄像机时。
 - 交流电源适配器:适合在室内使用数码摄像机时。

插入电池组

1. 依照图中所示, 打开电池组插槽盖。
2. 插入电池组, 直到被轻轻扣住。
 - 如图所示, 将SAMSUNG标志面朝上。
3. 关闭电池组插槽盖。

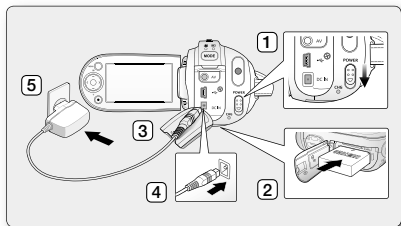
取出电池组

1. 依照图中所示, 打开电池组插槽盖, 并且轻轻按下卡扣。
 - 柔和地推动锁住电池组的卡扣, 使电池组弹出。
2. 依照图中所示, 拉出电池组。
3. 关闭电池组插槽盖。



为电池组充电

1. 向下滑动POWER电源开关关闭电源。
2. 打开LCD显示屏并且将电池组插入数码摄像机。
3. 打开DC IN/USB/AV接口盖。
4. 将交流电源适配器连接至数码摄像机的DC IN 接口。
5. 将交流电源适配器的插头插入墙壁的插座上。
 - CHG (充电指示灯)以橙色亮起表示电池组正在充电。
 - CHG (充电指示灯)以绿色亮起表示电池组已经充满电。
6. 充电后, 请将交流电源适配器从数码摄像机上拔出。
 - 即使电源为关闭状态, 如果电池组仍然保留在摄像机内, 那么电池组也仍然会释放能量。



关于存储介质

选择存储介质(仅限SC-MX20C/MX20CH)

- 您可以将录制的文件存储在内置存储器或者存储卡上,所以请在开始录制或者播放前选择您要存储文件的存储介质。
- 在插入或取出存储卡之前,请关闭数码摄像机电源。

1. 按下**MENU**按钮。
 - 屏幕上显示菜单列表。
2. 按下**控制按钮**(**</>**)选择“**设置**”。
3. 按下**控制按钮**(**^/∨**)选择“**存储器**”,然后按下**OK**按钮。
4. 按下**控制按钮**(**^/∨**)选择“**内存**”或“**存储卡**”,然后按下**OK**按钮。
 - “**内存**”:使用内置存储器。
 - “**存储卡**”:使用存储卡。
5. 按下**MENU**按钮,退出菜单。



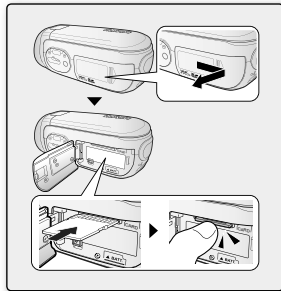
插入/取出存储卡

插入存储卡

1. 关闭数码摄像机。
2. 向右滑动存储卡插槽盖打开盖子。
3. 如图所示,按照箭头的方向将存储卡插入存储卡插槽,直到存储卡被轻轻卡住。
4. 关闭存储卡插槽盖。

取出存储卡

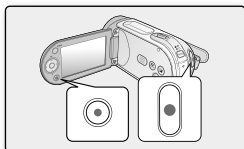
1. 关闭数码摄像机。
2. 向右滑动存储卡插槽盖打开盖子。
3. 轻轻向内推挤存储卡,存储卡弹出。
4. 拉出存储卡并且关闭存储卡插槽盖。



录制

录制影音文件

- 本数码相机为您提供两个**录制开始/停止**按钮。一个在数码相机侧面，另一个在LCD显示屏的面板上。
 - 根据用途选择适合操作的**录制开始/停止**按钮。
1. 开启数码相机。
 - 连接电源至数码相机。(电池组或交流电源适配器)
 - 向下滑动**POWER**电源开关开启数码相机。
 - 选择适当的存储介质。(仅限SC-MX20C/MX20CH)
(如果您想使用存储卡记录文件, 请插入存储卡)
 - 将镜头打开/关闭开关设置为打开(O)。▶第3页
 2. 对准想要录制的主题。
 3. 按下**录制开始/停止**按钮。
 - 显示录制指示图标(●)并且即将开始录制。
 - 在录制的过程中,再次按下**录制开始/停止**按钮, 数码相机将会停止录制工作。
 4. 完成录制, 关闭数码相机。



播放

播放影音文件

您可以通过索引画面迅速找到想要查看的影音文件。

1. 开启数码相机。
 - 向下滑动**POWER**电源开关, 打开电源。
 - 选择适当的存储介质。(仅限SC-MX20C/MX20CH)
(如果您想使用存储卡记录文件, 请插入存储卡)
2. 打开LCD显示屏。
 - 调整LCD显示屏的亮度或颜色。
3. 按**MODE**模式按钮。
 - 切换到视频播放模式(▶)。
 - 被录制的影音文件以索引画面的形式显示。
4. 使用**控制**(^/√/</>)按钮选择要播放的影音文件, 然后按下**OK**按钮确认。
 - 用于播放的快捷方式菜单将会显示一会。
 - 将会根据“播放选项”设置播放选择的视频图像。
 - 要停止播放并返回到缩略图索引视图, 请移动缩放杆。



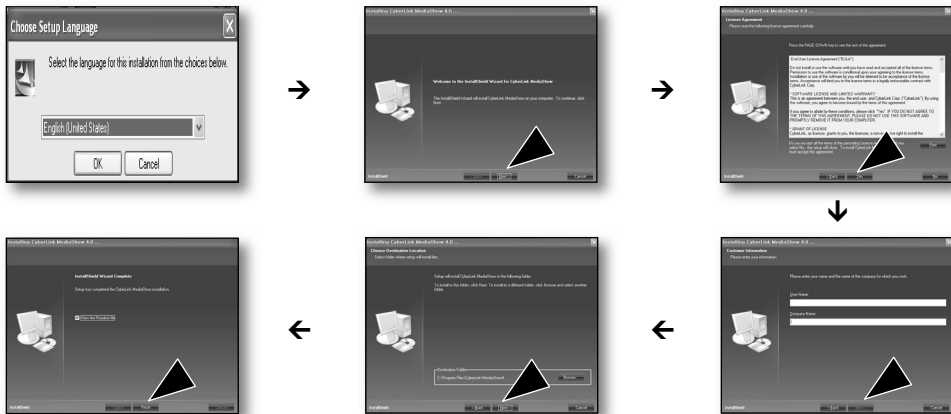
连接至电脑

安装CYBERLINK MEDIASHOW4

CyberLink MediaShow4是一款方便您编辑MPEG,AVI格式文件和其它视频文件，静态图片，以及其它内容电影文件的软件。

开始之前：

退出您正在使用的其它软件程序。（检查电脑状态条上是否还有其它应用程序的指示图标）。



- 如果您之前已经安装了此软件，将会开始卸载。在这种情况下，请在完成卸载之后再次执行安装。
- 本说明书内仅为您提供安装本软件以及与个人电脑连接的参考信息。若要了解有关本软件更详细的信息，请参考CyberLink MediaShow4 CD上的“在线帮助/Readme”。

连接至电脑

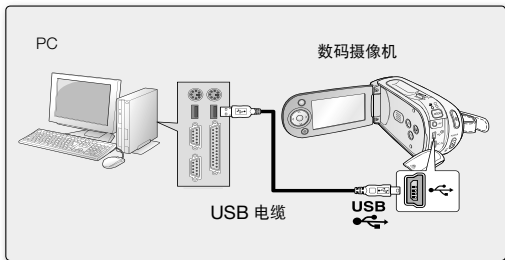
连接 USB 数据线

连接USB数据线，在电脑和录制存储介质之间复制影音图像。当在录制/开始模式下连接USB数据线时，产品将会立即切换到USB模式下。

1. 通过 USB 数据线将数码摄像机连接至电脑。



- 在插入或拔出USB端子的时候不要用力过猛。
- 请在插入USB端子之前检查插入的方向是否正确。
- 推荐使用交流电源适配器替代电池组。
- 当USB数据线连接，开启或关闭数码摄像机会导致电脑故障。



连接到其它设备

与电视机连接

- 必须使用NTSC制式的电视机播放您录制的影音文件。
- 我们建议您使用交流电源适配器为数码摄像机提供电量。

按照以下方法，使用提供的 AV 电缆将数码摄像机连接至电视机：

1. 将 AV 电缆末端的插头与数码摄像机的 AV 接口相连。
2. 将 AV 电缆的另一端视频插头（黄色）和左音频（白色）/ 右音频（红色）插头与电视机相连。

