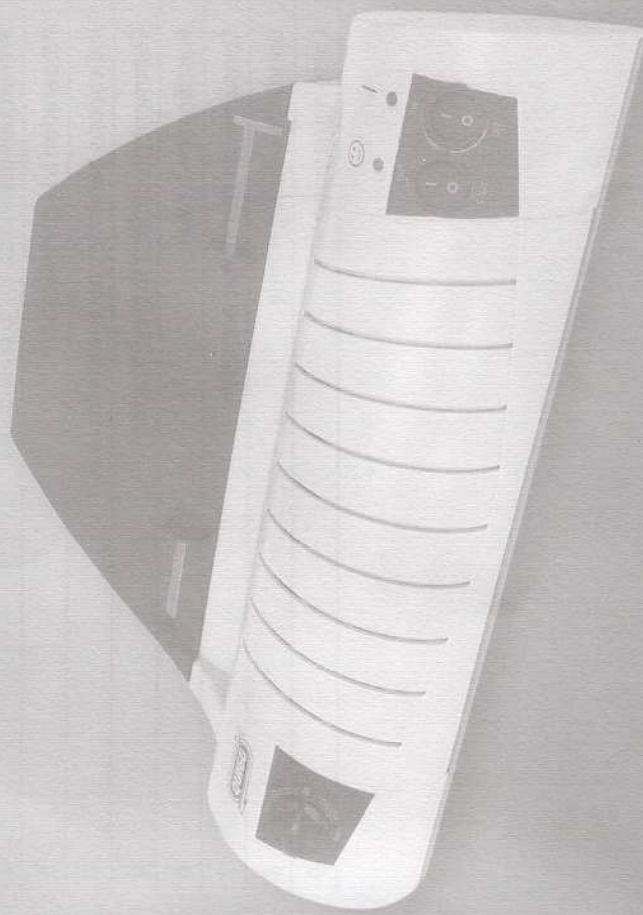


A4-Plastificateur Backloader

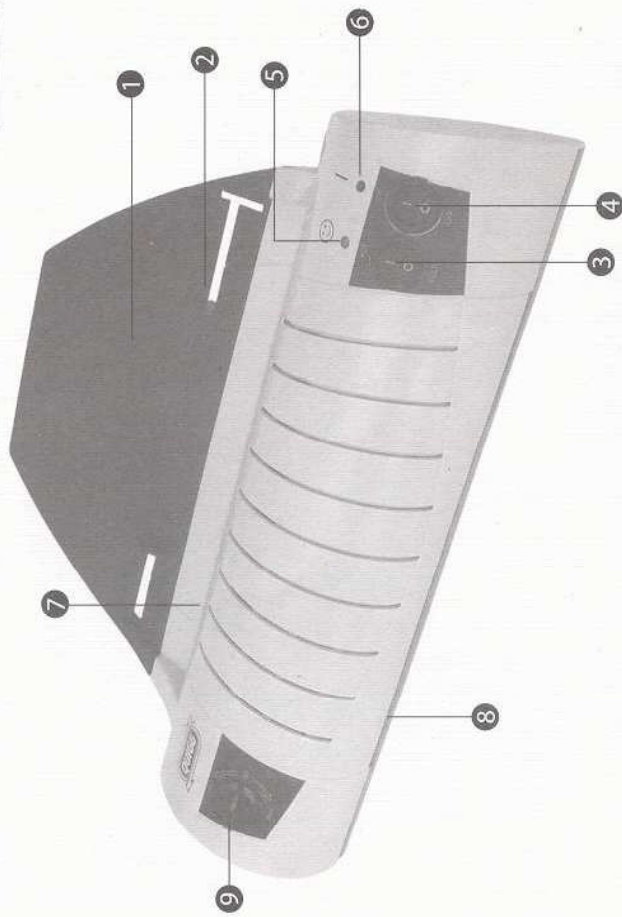
BAL 100 / 06/2008



Mode d'emploi

Ligne d'assistance téléphonique S.A.V.: 0800 / 90 17 54
monolith GmbH • Schwarze Horn 1 • D-45127 Essen

1. Description des éléments de l'appareil	3
2. Caractéristiques techniques	3
3. Croquis d'utilisation	4
4. ABS, système antiblocage	4
5. Remarques générales sur la plastifieuse	5
6. Préparation à la plastification	5
7. Indications générales pour la plastification	6
8. Comment procéder à la plastification	6
9. Plastification à froid	6
10. Consignes de sécurité et entretien	7
11. Conditions de la garantie	8
12. Carte de garantie	9



- | | | | |
|---|---|---|--|
| 1 | Support à feuilles | 5 | Voyant « prêt à l'emploi », vert |
| 2 | Butée latérale réglable | 6 | Témoin lumineux, rouge |
| 3 | Réglage de la plastification à chaud et à froid | 7 | Chargeur de feuilles |
| 4 | Commutateur à bascule ON/OFF | 8 | Émission de feuilles de plastification |
| | | 9 | ABS (système d'antiblocage) et bouton de réglage de la vitesse |

Information sur les consignes de sécurité

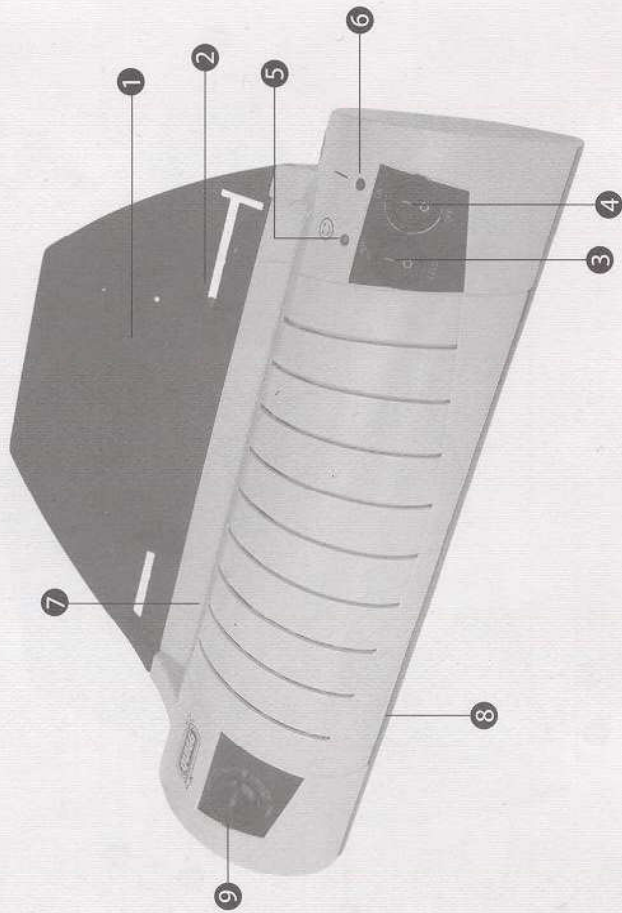
Toutes les consignes de sécurité et autres remarques importantes sont sur fond gris. L'article est équipé de dispositifs de sécurité. Lisez tout de même attentivement les consignes de sécurité et utilisez l'appareil uniquement comme décrit dans les présentes instructions afin d'éviter toutes blessures et tous dommages accidentels. Conservez les instructions pour pouvoir les consulter ultérieurement. Si vous donnez l'article, veuillez également remettre ces instructions.

2. Caractéristiques techniques BAL 100

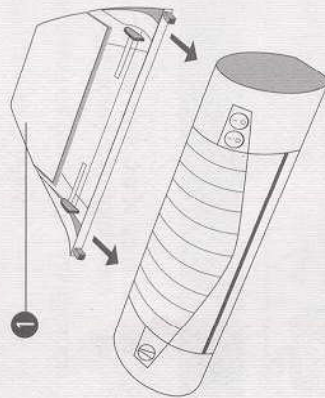
Temps de préchauffage :	env. 3 min.
Vitesse de fonctionnement :	80 mic - 350 mm/min. 125 mic - 250 mm/min.
Température de plastification :	Température ambiante jusqu'à 115°C maxi.
Largeur maximale des feuilles :	DIN A4
Épaisseurs de feuille :	75 - 125 mic (feuille de plastification à froid de 200 mic)
Poids :	1,25 kg
Dimensions (L x P x H) :	39 cm x 24 cm x 11 cm
Tension secteur :	230 V AC / 50 Hz
Consommation :	350 Watts



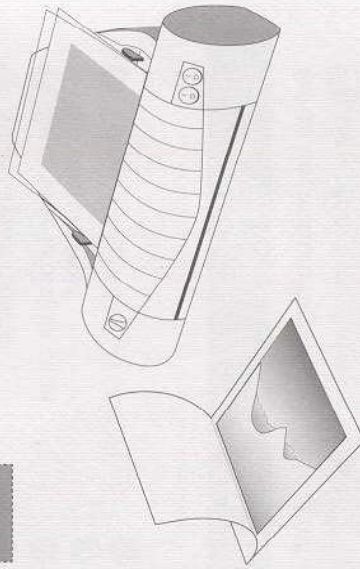
3. Croquis d'utilisation



III. 1



III. 2



4. ABS, système antiblocage

Votre plastifeuse est dotée d'un système d'antiblocage. Si vous n'avez pas introduit la feuille bien droite ou si elle est bloquée dans l'appareil, tournez le bouton 9 vers ABS. Vous pouvez alors la retirer doucement du chargeur 7.

5. Remarques générales sur la plastifeuse

Veillez lire le mode d'emploi avant la mise en service de l'appareil.



Attention: il est possible qu'une légère odeur se dégage de l'appareil lorsque vous l'utilisez. Veillez à ce que la pièce soit suffisamment aérée, p. ex. en ouvrant des fenêtres.

Une plastifeuse n'est pas un jouet. Gardez l'appareil hors de la portée des enfants!

6. Préparation à la plastification (III.1)

- 6.1 Placez l'appareil de façon à avoir suffisamment de place pour introduire les films (ne placez pas l'appareil directement le long d'un mur ou devant d'autres appareils).
- 6.2 Sortez le chargeur 1 de son emballage et placez-le dans les deux ouvertures prévues à l'arrière de l'appareil. Les deux équerres latérales 2 assurent une introduction correcte des films de toutes largeurs.
- 6.3 Veillez à ce que le commutateur à bascule ON/OFF 4 soit bien positionné sur <OFF>.
- 6.4 Insérer la fiche secteur dans une prise de courant dotée d'un conducteur de protection (230 V = raccordement intérieur).
- 6.5 Allumer l'appareil à l'aide du commutateur ON/OFF (position <ON>), le témoin lumineux 6 devient rouge.
- 6.6 Régler le commutateur Plastification à chaud et à froid 3 (position <Hot>).
- 6.7 Choisir à présent le réglage adéquat de la feuille en tournant le bouton de la vitesse 9 sur <80> mic ou <125> mic en direction de la flèche. L'épaisseur de la feuille de plastification est indiquée sur l'emballage.
- 6.8 Le voyant « prêt à l'emploi » 5 devient vert dès que l'appareil a atteint la bonne température. Le temps de préchauffage peut varier selon la température ambiante et l'humidité de l'air.
- 6.9 Si vous sélectionnez une autre position de température, le voyant « prêt à l'emploi » s'éteint. Veuillez attendre qu'il s'allume à nouveau avant de poursuivre le processus de plastification. L'appareil a maintenant atteint la température optimale pour l'épaisseur de feuille choisie.

7. Indications générales pour la plastification

Fin de la plastification

1. Positionnez l'interrupteur on/off **3** sur <off>.
2. Débranchez la prise électrique.
3. Laissez l'appareil refroidir.

Nettoyage des rouleaux

1. Mettez l'appareil en marche.
2. Pliez une feuille de papier A4 en deux et introduisez-la le pli en premier dans la fente d'introduction des films **7**. Répétez ce processus jusqu'à ce qu'il n'y ait plus de traces de colle sur le papier.

Nettoyage de l'appareil

1. Avant de nettoyer votre appareil, débranchez toujours la prise.
2. Laissez l'appareil refroidir.
3. Nettoyez toujours votre appareil avec un chiffon doux. Utilisez toujours des produits détergents neutres et pas de produits abrasifs.

8. Comment procéder à la plastification (Ill. 2)

- 8.1 Attention ! N'enlevez qu'une seule feuille par processus de plastification ; les feuilles adhèrent les unes aux autres. Posez le document destiné à être plastifié entre les deux côtés de la feuille de plastification. Veillez à ce que sa bordure soit bien au fond du pli.
- 8.2 Introduisez l'ensemble dans la fente supérieure de la machine **7** en introduisant le côté plié en premier. Le plastique ne peut pas couper avant le lamination. Le document glissera automatiquement dans la machine et en ressortira par la fente inférieure **8**. Ne pas forcer le processus. En cas de bourrage, voir le paragraphe ABS, système antiblocage.
- 8.3. Laissez le film refroidir quelques instants, c'est fini!
- 8.4. Si le film n'est pas bien collé au papier, répétez le processus.

9. Plastification à froid

Attention : utiliser uniquement des feuilles spécialement conçues pour la plastification à froid. Les documents originaux avec surface traitée tels que, par ex., les papiers thermiques pour fax, les photos Polaroid ou encore les documents dont la surface peut être endommagée sous l'effet de la chaleur doivent être plastifiés uniquement avec une feuille de plastification à froid. Dans ce cas, régler le thermostat **3** sur la position la plus basse <cold>. Le produit à laminer inséré, introduire les feuilles dans le chargeur **7**.

10. Consignes de sécurité et entretien

Raccordez l'appareil uniquement à une prise de 230 V installée de manière réglementaire avec contact de conducteur de protection. Cette prise doit être proche du dispositif et facilement accessible afin de permettre de couper l'alimentation au réseau en cas d'urgence en retirant la prise. Les fiches intermédiaires ou câbles de rallonge doivent également comporter un contact de terre et être d'accès facile pour pouvoir couper immédiatement l'alimentation au réseau en cas d'urgence.

N'introduisez jamais dans le chargeur de feuilles d'autres objets que les feuilles de plastification prévues pour cet appareil, et surtout pas d'objets métalliques !

Les enfants ne doivent se servir de cet appareil que sous la surveillance d'adultes. Protégez l'appareil de l'humidité. Son emplacement doit aussi être sec. Les documents humides ne doivent pas être plastifiés. En cas d'urgence, retirez immédiatement la fiche de secteur.

L'appareil est uniquement conçu pour une utilisation privée.

Pendant la plastification, l'appareil produit de la chaleur. Une forte radiation des rayons du soleil ou la chaleur de radiateurs sont susceptibles d'accroître cet état et peuvent entraîner une panne de l'appareil. Dans ce cas, retirez immédiatement la fiche de secteur.

L'appareil est équipé de fentes d'aération. Celles-ci ne doivent en aucun cas être obturées par des objets tels que revues, couvertures ou similaire.

Après l'utilisation, éteindre l'appareil, puis toujours retirer la fiche de secteur.

L'appareil s'arrête automatiquement en cas de surchauffe.

Plastifier uniquement à température ambiante (env. 10-35° C).

Ne jamais raccorder l'appareil si le cordon électrique est endommagé.

Explications des symboles d'avertissement



Attention!



Lire les instructions!

