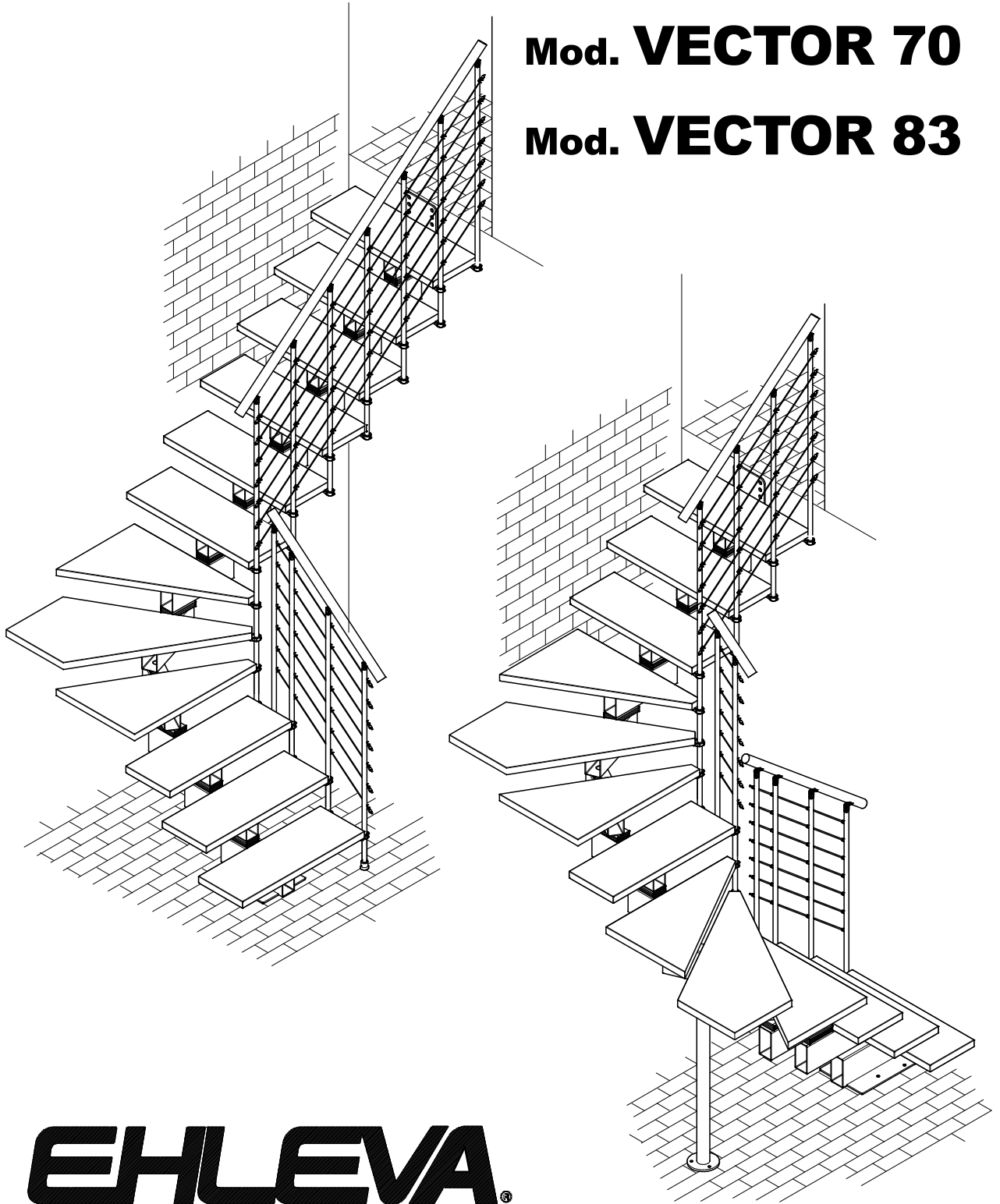


NOTICE DE MONTAGE

F

Mod. **VECTOR 70**

Mod. **VECTOR 83**



EHLVA
advanced modular stair system

MC

Code MD.K.001

Rev 02

Edition 11.2008

SOMMAIRE

Structure du manuel	Page.	2
PARTIE 1	Page.	3
Composants en bois VECTOR 70 - VECTOR 83	“	3
Composants VECTOR 70 - VECTOR 83	“	4
PARTIE 2	Page.	7
Configuration VECTOR 70 - VECTOR 83	“	7
Mesure de la hauteur utile	“	8
Calcul du giron	“	9
Calcul de la hauteur de marche	“	10
Configurations	“	13
Configurations “ L ”	“	13
Configurations “ U ”	“	14
Tracé	“	16
Préparation des colonnes et des marches	“	17
Montage des marches	“	18
Montage du Mât et de la Console de Fixation au mur	“	25
Contrôle et montage des colonnes supplémentaires	“	28
Montage de la main courante	“	29
Montage des câbles de la rampe	“	31
Compléments et contrôles	“	32

STRUCTUR DU MANUEL

- La présente notice de montage est structurée en deux parties qui sont divisées comme suit:

Partie 1

- Elle reporte la liste et l'illustration de toutes les pièces de l'emballage:
les éléments en bois sont énoncés en ordre progressif sous la lettre “**L**” précédée d'un numéro.
Les éléments qui composent les modèles **VECTOR 70 - VECTOR 83** sont signalés par un numéro précédé des lettres “**K**” “**B**” “**P**”.

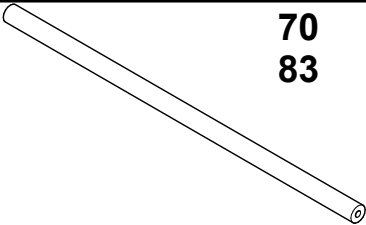
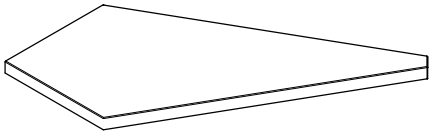
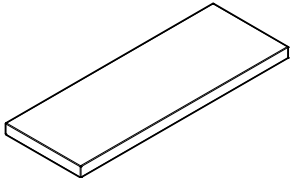
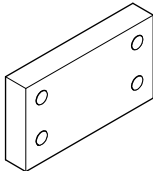
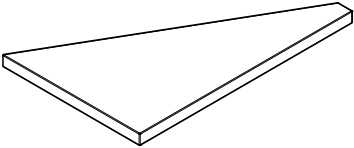
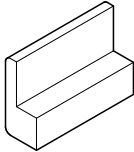
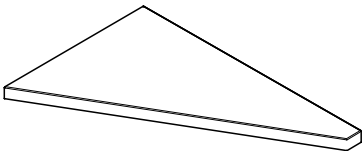
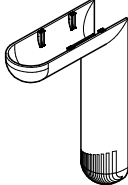
Partie 2

- Elle reporte la liste des opérations préliminaires et les différentes étapes pour suivre une procédure correcte.
Elle illustre les phases de montage des marches, des colonnes de la rampe et de la main courante commune aux deux modèles

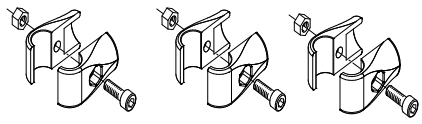
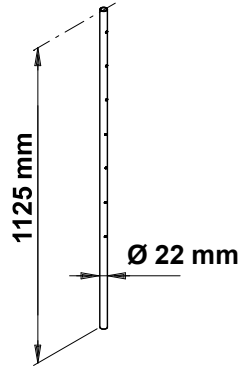
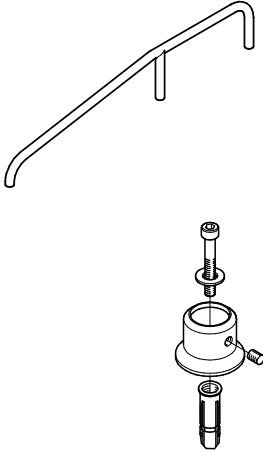
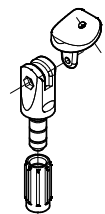
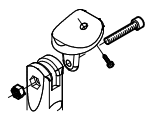
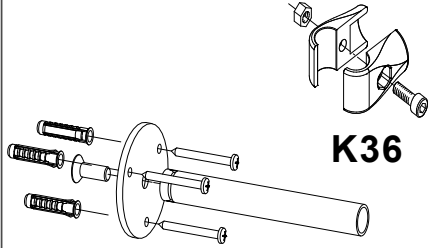
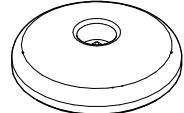
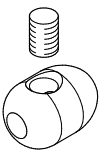
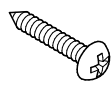
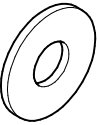
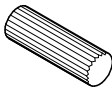
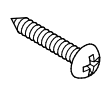
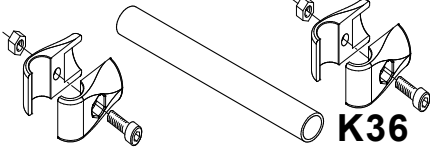
PARTIE 1

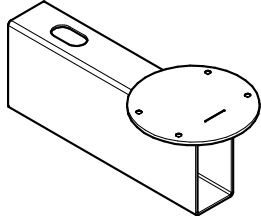

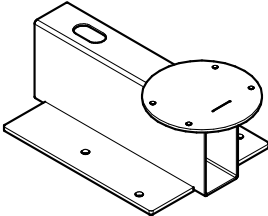
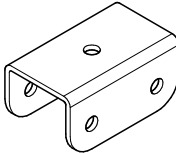
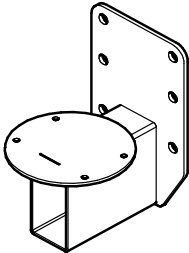
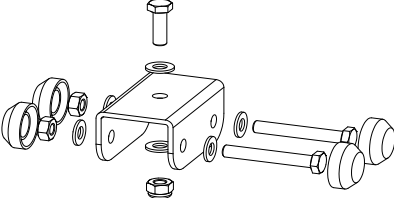
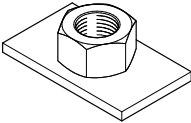
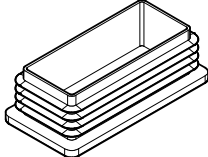
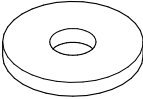
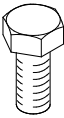
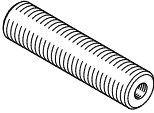
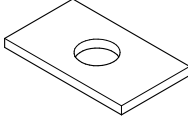

COMPOSANT EN BOIS Mod. VECTOR 70 - VECTOR 83

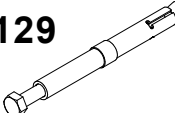
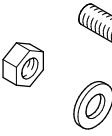

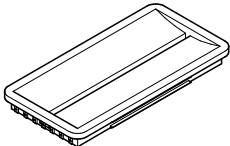
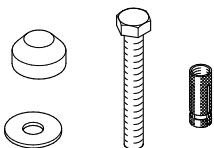
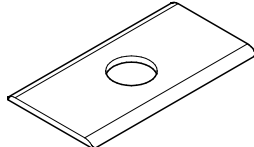
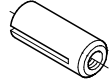
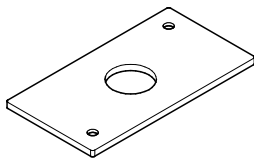
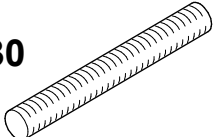
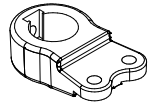
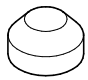
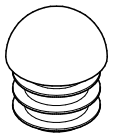
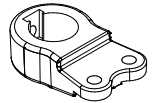
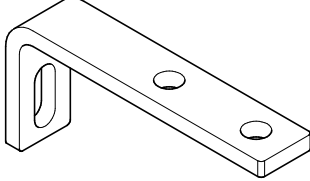
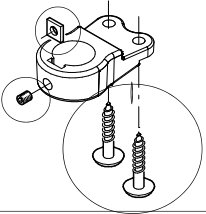
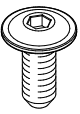
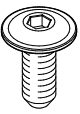
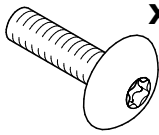
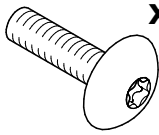
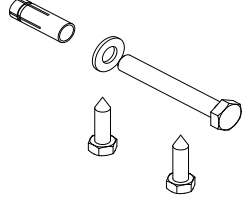
- Avant de procéder aux différentes phases de montage, retirer tous les éléments du carton et les disposer sur une surface plane. Contrôler que tous les composants sont présents en se référant à liste d'accompagnement, contrôler que le nombre de pièces est conforme aux indications reportées pour les deux configurations en "L" et en "U" de l'escalier et vérifier qu'aucun élément ne soit endommagé.

Rif.	Dis.	Forme de l'escalier		Rif.	Dis.	Forme de l'escalier		
		N. pz.	N. pz.			N. pz.	N. pz.	
L15		70	4	4	L23		1	2
		83	5	5				
L20			9	6	D03		1	1
L21			1	2	D04		1	1
L22			1	2	B16		4	4

COMPOSANT Mod. VECTOR 70 - VECTOR 83

Rif.	Dis.	N. pz.	Rif.	Dis.	N. pz.
K133	 <p>K36</p>	1 1	K63		11 9
	 <p>K18</p>		K65		12 10
			K66		30 30
K38	 <p>K36</p>	1 1	K68		4 6
K60	 <p>x 16</p>	32 48	K76		4 6
			K71		4 4
K84	Lungh.6500 mm	7 7	K77		4 4
			K80	 <p>4.2x19</p>	30 30
K82	 <p>K36</p>	1 2			

Rif.	Dis.	N. pz.		Rif.	Dis.	N. pz.	
K101		10	10	K121		1	1
K102		1	1	K420		1	1
K103		1	1	K421		1	1
438100710	 K120	11	11	P90		1	1
	 K126						
	 M16x30 K127						
	 K104						
 K119			K125		1	2	

Rif.	Dis.	N. pz.		Rif.	Dis.	N. pz.									
431510000	K129  x 2	1	1	B207 		2	2								
	B301  x 1			P105 				23	23						
	B200  x 4			P106a 						22	22				
	K23  x 4			P106 								143	143		
	K130  x 2			P107 										23	23
	K131  x 10			P110 											
P107 	CHL-0309 	2	2												
B203 	B204 			12	12										
B204 	B205  x 12					48	48								
B205  x 12	B201Z 							2	2						

PARTIE 2**CONFIGURATION VECTOR 70 - VECTOR 83**

- Les instructions de montage reportées ci-dessous se réfèrent aux deux types d'escaliers modulaires:
VECTOR 70 - VECTOR 83.
Ils sont appelés "escaliers modulaires" car il est possible d'ajuster la hauteur de marche "A" et le giron "P" en fonction de l'espace à disposition.
Le sigle "**VECTOR 70**" se réfère au modèle d'escalier dont les marches ont une largeur de 700 mm.
Le sigle "**VECTOR 83**" se réfère au modèle d'escalier dont les marches ont une largeur de 830 mm.
La typologie et les instructions à suivre pour un bon montage sont identiques.
Avant de procéder aux opérations de montage, il est opportun de déterminer la configuration.
L'escalier peut être appuyé contre un mur ou placé dans un espace ouvert.
Dans le premier cas, la balustrade sera montée seulement sur le côté interne opposé au mur et la mesure d'embranchement peut être déterminée par le schéma fig. b.
S'il est nécessaire de monter la balustrade des deux côtés, l'embranchement est indiqué fig. a.
L'agencement et l'espace à disposition déterminent aussi le sens de montée qui peut être à droite ou à gauche, ainsi que la configuration finale de l'escalier à forme en "L" ou en "U", comme illustré sur les pages suivantes.

Mod. **VECTOR 70** Largeur **740** mm
Mod. **VECTOR 83** Largeur **870** mm

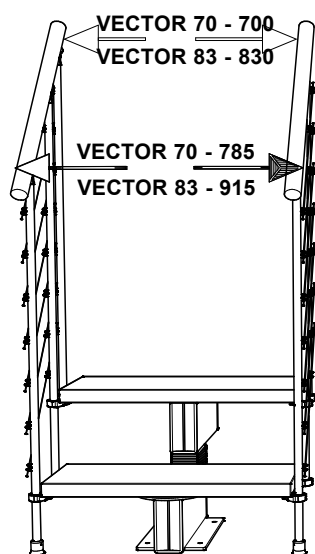


Fig. a

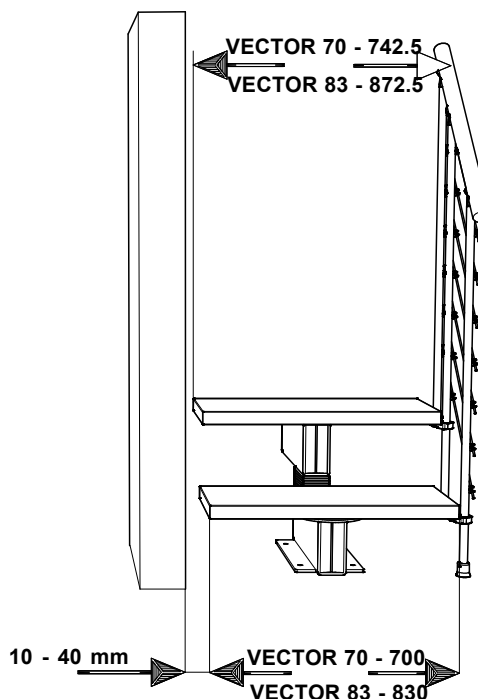


Fig. b

MESURE DE LA HAUTEUR UTILE

- La fig. 1 indique les mesures qu'il faut établir.

"A" Mesure de la hauteur de marche à déterminer sur le **"Tableau A"** pages 9-10-11

"P" Mesure du giron, calculée selon les indications reportées page 8

"H" Mesure de la hauteur (fig. 2)

N.B. Toutes les mesures indiquées dans le manuel sont en "mm" (millimètres)

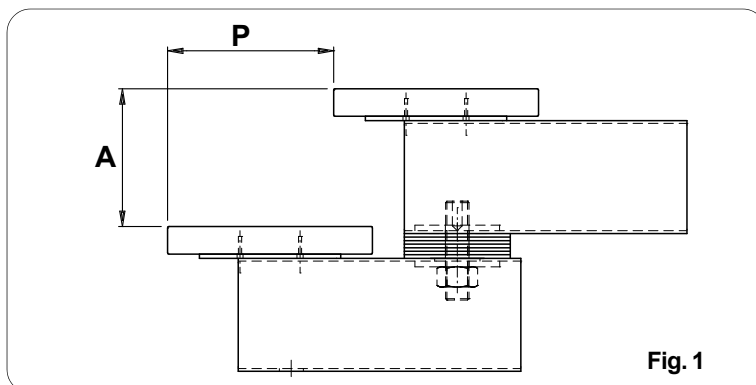


Fig. 1

- Mesurer la hauteur entre le plancher supérieur et le plancher inférieur **"H"**.

La hauteur résultant de cette opération est fondamentale car elle fixe la mesure de la hauteur de marche.

La mesure **"H"** doit être recherchée dans la case du **"Tableau A"** aux pages 9-10-11.

Après avoir trouvé la mesure de la hauteur **"H"**, les cases à côté permettent d'établir la valeur de la hauteur de marche **"A"** et le nombre de marches nécessaires pour atteindre cette hauteur. (Fig. 2) Il faut suivre toutefois toujours suivre les explications détaillées reportées aux pages suivantes

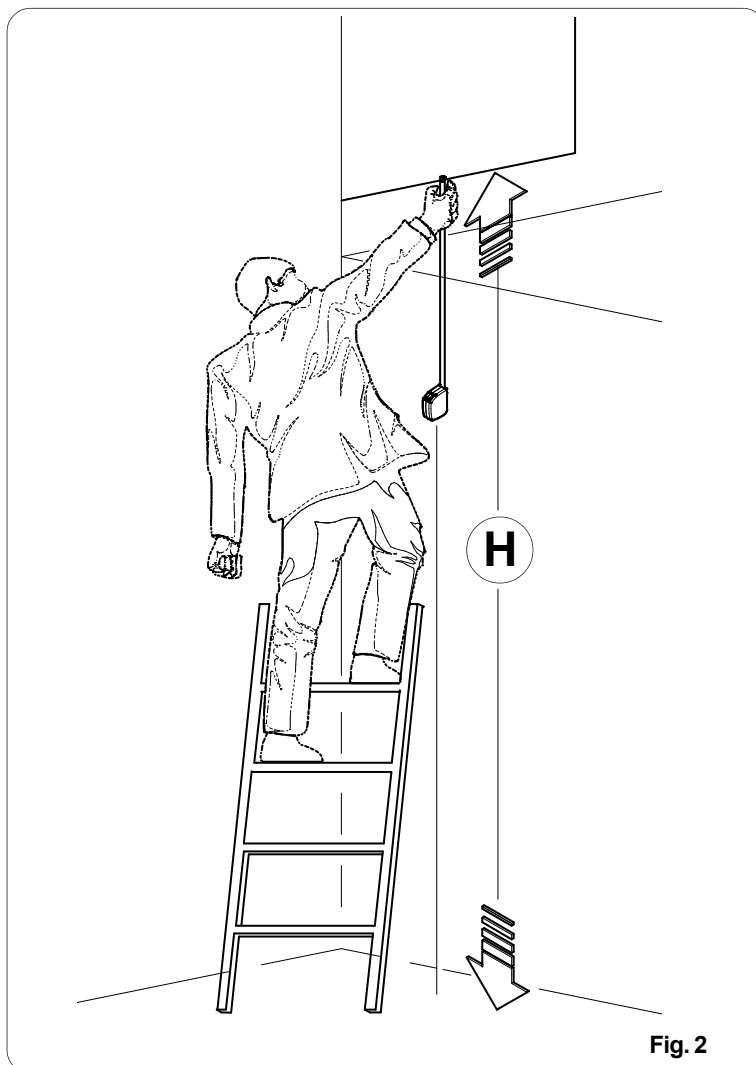


Fig. 2

CALCUL DU GIRON

Le calcul du giron peut être établi en appliquant les formules suivantes qui se réfèrent aux deux modèles d'escalier, **VECTOR 70 - VECTOR 83**. Pour la configuration en "L", il faudra appliquer uniquement la formule 1 et l'on aura donc une seule mesure du giron pour toutes les marches; pour la configuration en "U", il faudra appliquer la formule 1 pour le tronçon **W** tandis que pour le tronçon **J** il faudra appliquer la formule 2. Par conséquent, il peut se vérifier deux différentes mesures de giron, une pour les tronçons **J et Q** et une pour le tronçon **W**. Il faut tenir compte que les valeurs du mod. **VECTOR 70** doivent toujours être comprises dans les limites de 200 minimum et 230 maximum (mm), alors que pour le mod. **VECTOR 83** elles doivent être comprises dans les limites de 220 minimum et 250 maximum (mm).

P = Giron

W = Longueur de l'encombrement de l'escalier à configuration en "L"

J = Largeur de l'encombrement de l'escalier à configuration en "U"

ATTENTION

Les mesures à reporter dans les relations suivantes doivent être en millimètres

Formule 1

$$\text{VECTOR 70 Config. "L" e "U"} \quad P = \frac{W - 990}{n^\circ G - 1}$$

Formule 1

$$\text{VECTOR 83 Config. "L" e "U"} \quad P = \frac{W - 1140}{n^\circ G - 1}$$

Formule 2

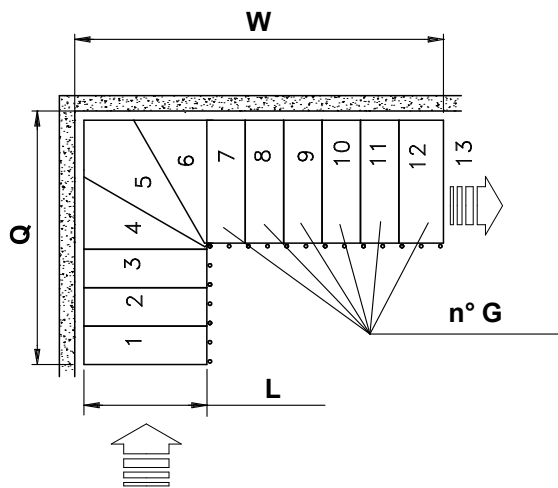
$$\text{VECTOR 70 Config. "U"} \quad P = \frac{J - 1460}{n^\circ G}$$

Formule 2

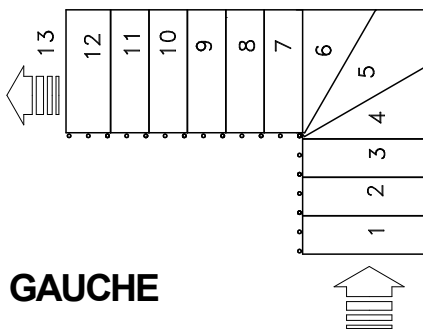
$$\text{VECTOR 83 Config. "U"} \quad P = \frac{J - 1720}{n^\circ G}$$

Config. "L"

DROITE

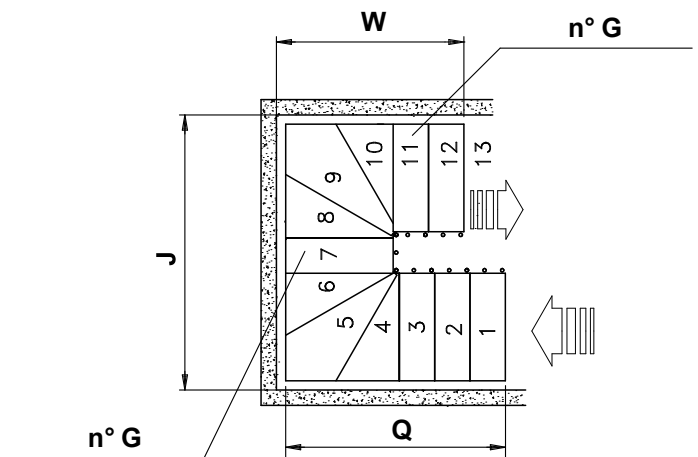


GAUCHE



Config. "U"

DROITE



GAUCHE

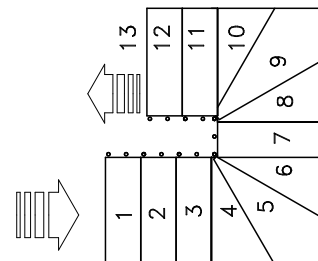


Fig. c

CALCUL DE LA HAUTEUR DE MARCHE (Tableau "A")

- Le "Tableau A" ci-dessous reporte les mesures de la hauteur de marche en fonction de la hauteur "H" mesurée précédemment. Il reporte aussi le nombre de bagues intermédiaires à monter **K106**, toujours en fonction de la hauteur.

Exemple de lecture et d'utilisation du tableau: **Hauteur mesurée "H" 2390 mm**. Sur la ligne correspondant à **2390**, on note que l'escalier sera constitué de **12** marches et qu'il faudra réaliser **7** hauteurs de marche de **180 mm** et **5** hauteurs de marche de **185 mm**. (La première hauteur de marche doit toujours être considérée de **205 mm**)

Pour obtenir les hauteurs de marche susmentionnées, il faut réaliser un groupe de bagues intermédiaires constitué ainsi: pour la hauteur de marche de **180 mm**, assembler quatre bagues intermédiaires (deux à bords arrondis **P106a** et deux normales **P106**) pour la hauteur de marche de **185 mm**, assembler cinq bagues intermédiaires (deux à bords arrondis **P106a** et trois normales **P106**)

Nb Bagues Int.		4	5	6	7	8
		"A"				
H.	G.	180	185	190	195	200
2365	12	12				
2370	12	11	1			
2375	12	10	2			
2380	12	9	3			
2385	12	8	4			
2390	12	7	5			
2395	12	6	6			
2400	12	5	7			
2405	12	4	8			
2410	12	3	9			
2415	12	2	10			
2420	12	1	11			
2425	12		12			
2430	12		11	1		
2435	12		10	2		
2440	12		9	3		
2445	12		8	4		
2450	12		7	5		
2455	12		6	6		
2460	12		5	7		
2465	12		4	8		
2470	12		3	9		
2475	12		2	10		
2480	12		1	11		
2485	12			12		
2490	12			11	1	
2495	12			10	2	
2500	12			9	3	
2505	12			8	4	
2510	12			7	5	
2515	12			6	6	
2520	12			5	7	
2525	12			4	8	
2530	12			3	9	
2535	12			2	10	
2540	12			1	11	
2545	12				12	
2550	12				11	1
2555	12				10	2
2560	12				9	3
2565	12				8	4
2570	12				7	5
2575	12				6	6
2580	12				5	7
2585	12				4	8
2590	12				3	9
2595	12				2	10
2600	12				1	11

Nb Bagues Int.		8	9	10	11	12
		"A"				
H.	G.	200	205	210	215	220
2605	12	12				
2610	12	11	1			
2615	12	10	2			
2620	12	9	3			
2625	12	8	4			
2630	12	7	5			
2635	12	6	6			
2640	12	5	7			
2645	12	4	8			
2650	12	3	9			
2655	12	2	10			
2660	12	1	11			
2665	12		12			
2670	12		11	1		
2675	12		10	2		
2680	12		9	3		
2685	12		8	4		
2690	12		7	5		
2695	12		6	6		
2700	12		5	7		
2705	12		4	8		
2710	12		3	9		
2715	12		2	10		
2720	12		1	11		
2725	12			12		
2730	12			11	1	
2735	12			10	2	
2740	12			9	3	
2745	12			8	4	
2750	12			7	5	
2755	12			6	6	
2760	12			5	7	
2765	12			4	8	
2770	12			3	9	
2775	12			2	10	
2780	12			1	11	
2785	12				12	
2790	12				11	1
2795	12				10	2
2800	12				9	3
2805	12				8	4
2810	12				7	5
2815	12				6	6
2820	12				5	7
2825	12				4	8
2830	12				3	9
2835	12				2	10
2840	12				1	11

<i>Nb Bagues Int.</i>		12	13	14	15
		"A"			
<i>H.</i>	<i>G.</i>	220	225	230	235
2845	12	12			
2850	12	11	1		
2855	12	10	2		
2860	12	9	3		
2865	12	8	4		
2870	12	7	5		
2875	12	6	6		
2880	12	5	7		
2885	12	4	8		
2890	12	3	9		
2895	12	2	10		
2900	12	1	11		
2905	12		12		
2910	12		11	1	
2915	12		10	2	
2920	12		9	3	
2925	12		8	4	
2930	12		7	5	
2935	12		6	6	
2940	12		5	7	
2945	12		4	8	
2950	12		3	9	
2955	12		2	10	
2960	12		1	11	
2965	12			12	
2970	12			11	1
2975	12			10	2
2980	12			9	3
2985	12			8	4
2990	12			7	5
2995	12			6	6
3000	12			5	7
3005	12			4	8
3010	12			3	9
3015	12			2	10
3020	12			1	11
3025	12				12
<i>Nb Bagues Int.</i>		11	12	13	14
		"A"			
<i>H.</i>	<i>G.</i>	215	220	225	230
3030	13	7	6		
3035	13	6	7		
3040	13	5	8		
3045	13	4	9		
3050	13	3	10		
3055	13	2	11		
3060	13	1	12		
3065	13		13		
3070	13		12	1	
3075	13		11	2	
3080	13		10	3	
3085	13		9	4	
3090	13		8	5	
3095	13		7	6	
3100	13		6	7	
3105	13		5	8	
3110	13		4	9	

<i>Nb Bagues Int.</i>		11	12	13	14	15
		"A"				
<i>H.</i>	<i>G.</i>	215	220	225	230	235
3115	13		3	10		
3120	13		2	11		
3125	13		1	12		
3130	13			13		
3135	13			12	1	
3140	13			11	2	
3145	13			10	3	
3150	13			9	4	
3155	13			8	5	
3160	13			7	6	
3165	13			6	7	
3170	13			5	8	
3175	13			4	9	
3180	13			3	10	
3185	13			2	11	
3190	13			1	12	
3195	13				13	
3200	13				12	1
3205	13				11	2
3210	13				10	3
3215	13				9	4
3220	13				8	5
3225	13				7	6
3230	13				6	7
3235	13				5	8
3240	13				4	9
3245	13				3	10
3250	13				2	11
3255	13				1	12
3260	13					13
<i>Nb Bagues Int.</i>		11	12	13	14	
		"A"				
<i>H.</i>	<i>G.</i>	215	220	225	230	
3265	14	4	10			
3270	14	3	11			
3275	14	2	12			
3280	14	1	13			
3285	14		14			
3290	14		13	1		
3295	14		12	2		
3300	14		11	3		
3305	14		10	4		
3310	14		9	5		
3315	14		8	6		
3320	14		7	7		
3325	14		6	8		
3330	14		5	9		
3335	14		4	10		
3340	14		3	11		
3345	14		2	12		
3350	14		1	13		
3355	14			14		
3360	14			13	1	
3365	14			12	2	
3370	14			11	3	
3375	14			10	4	

Nb Bagues Int.		11	12	13	14	15
		"A"				
H.	G.	215	220	225	230	235
3380	14			9	5	
3385	14			8	6	
3390	14			7	7	
3395	14			6	8	
3400	14			5	9	
3405	14			4	10	
3410	14			3	11	
3415	14			2	12	
3420	14			1	13	
3425	14				14	
3430	14				13	1
3435	14				12	2
3440	14				11	3
3445	14				10	4
3450	14				9	5
3455	14				8	6
3460	14				7	7
3465	14				6	8
3470	14				5	9
3475	14				4	10
3480	14				3	11
3485	14				2	12
3490	14				1	13
3495	14					14

Nb Bagues Int.		11	12	13	14	15
		"A"				
H.	G.	215	220	225	230	235
3645	15			2	13	
3650	15			1	14	
3655	15				15	
3660	15				14	1
3665	15				13	2
3670	15				12	3
3675	15				11	4
3680	15				10	5
3685	15				9	6
3690	15				8	7
3695	15				7	8
3700	15				6	9
3705	15				5	10
3710	15				4	11
3715	15				3	12
3720	15				2	13
3725	15				1	14
3730	15					15

Nb Bagues Int.		11	12	13	14
		"A"			
H.	G.	215	220	225	230
3500	15	1	14		
3505	15		15		
3510	15		14	1	
3515	15		13	2	
3520	15		12	3	
3525	15		11	4	
3530	15		10	5	
3535	15		9	6	
3540	15		8	7	
3545	15		7	8	
3550	15		6	9	
3555	15		5	10	
3560	15		4	11	
3565	15		3	12	
3570	15		2	13	
3575	15		1	14	
3580	15			15	
3585	15			14	1
3590	15			13	2
3595	15			12	3
3600	15			11	4
3605	15			10	5
3610	15			9	6
3615	15			8	7
3620	15			7	8
3625	15			6	9
3630	15			5	10
3635	15			4	11
3640	15			3	12

CONFIGURATIONS

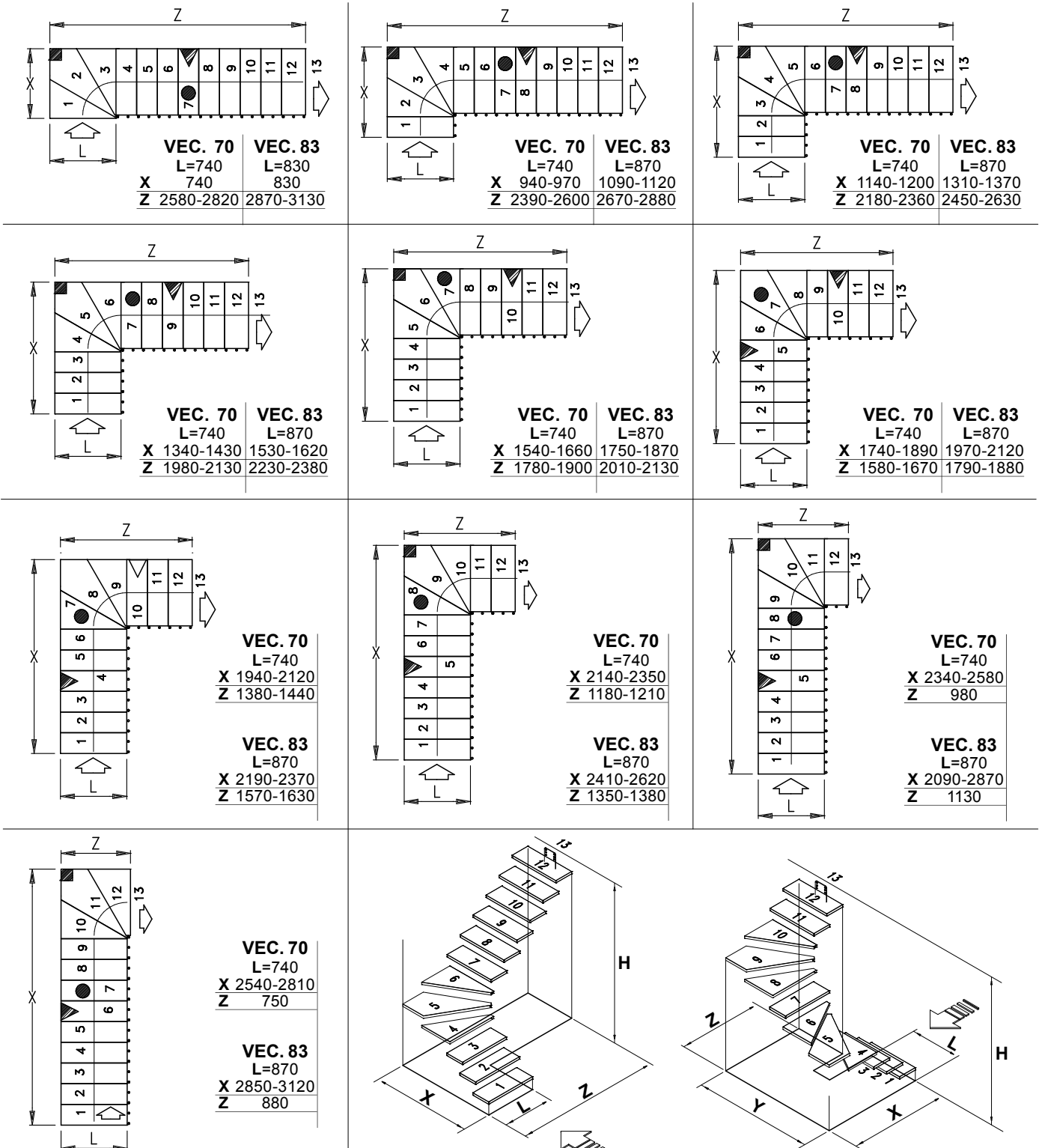
Les configurations possibles et leurs relatifs encombrements sont reportés ci-dessous. Nous précisons que pour des raisons d'espace, les illustrations se réfèrent à des escaliers de sens de montée tournant à droite. À chaque schéma représenté correspond son opposé, c'est-à-dire un escalier tournant à gauche. En outre, sont également reportés les points d'ancrage ou de support de l'escalier en phase de montage..

■ Point d'ancrage au mur

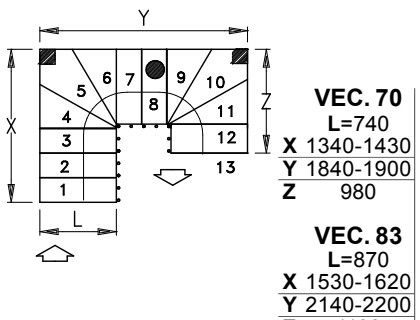
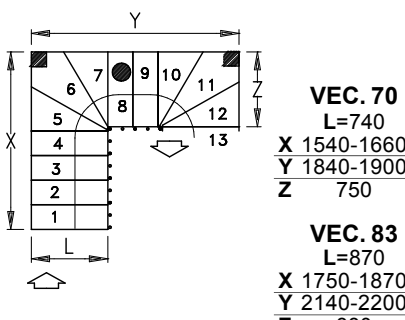
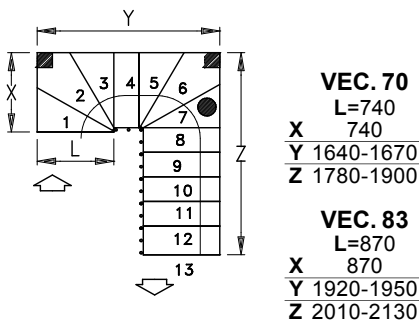
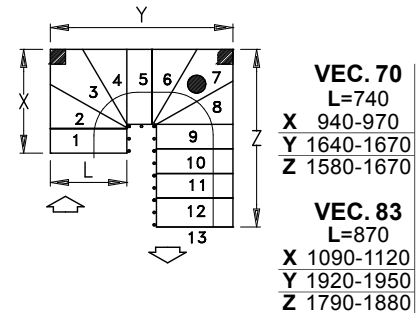
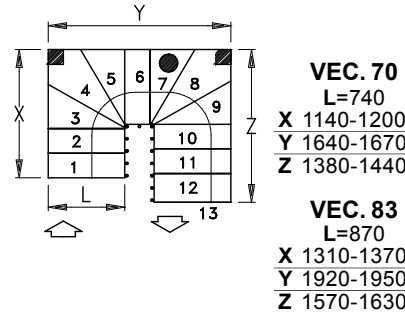
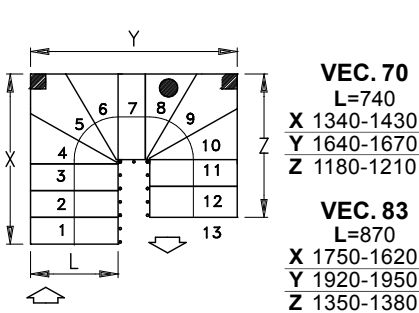
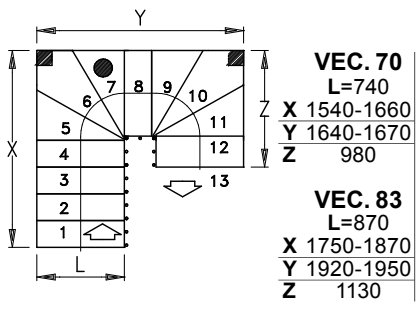
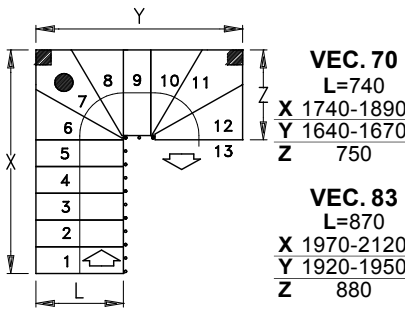
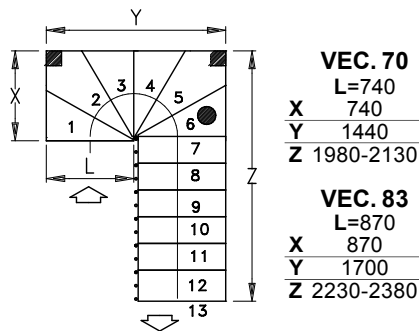
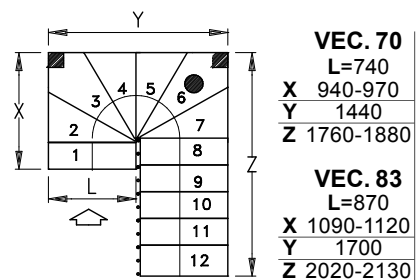
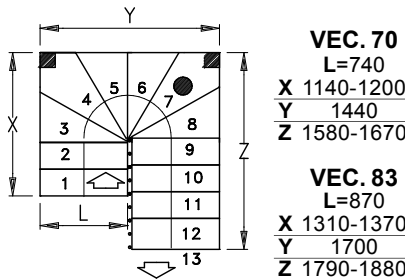
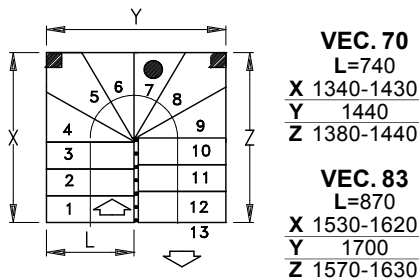
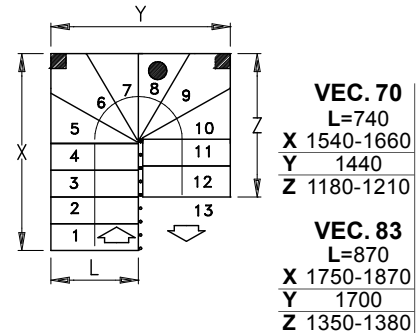
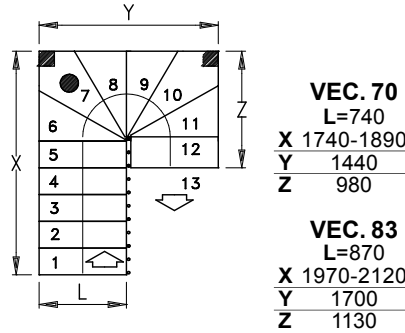
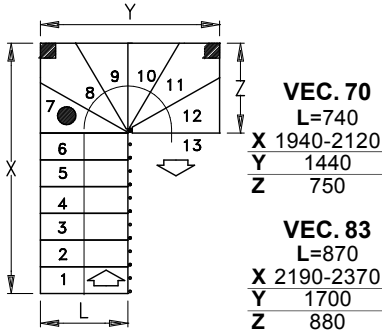
▼ Point d'ancrage au mur

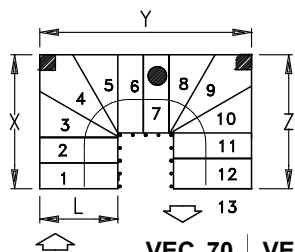
● Point de support

CONFIGURATIONS "L"

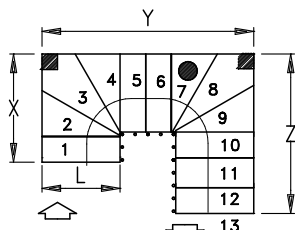


CONFIGURATIONS "U"

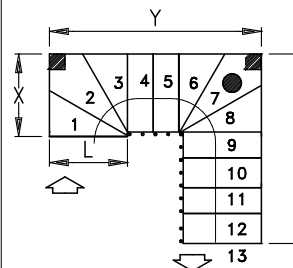




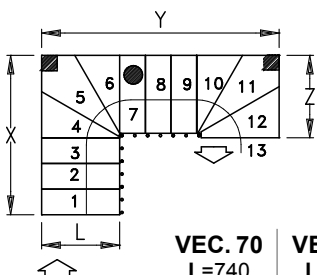
VEC. 70 L=740	VEC. 83 L=870
X 1140-1200	1310-1370
Y 1840-1900	2140-2200
Z 1180-1210	1350-1380



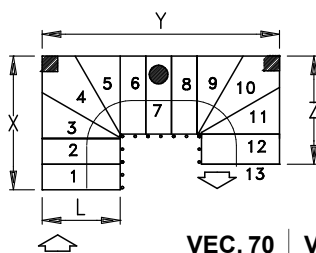
VEC. 70 L=740	VEC. 83 L=870
X 940-970	1090-1120
Y 1840-1900	2140-2200
Z 1380-1440	2010-2130



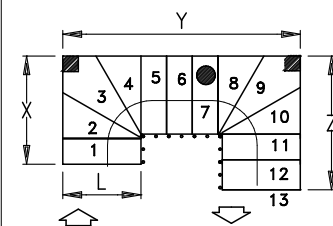
VEC. 70 L=740	VEC. 83 L=870
X 740	870
Y 840-1900	2140-2200
Z 1580-1670	1790-1880



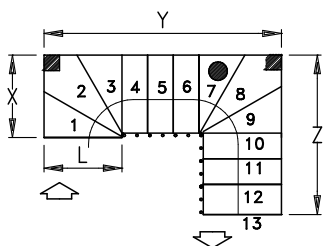
VEC. 70 L=740	VEC. 83 L=870
X 1340-1430	1530-1620
Y 2040-2130	2360-2450
Z 750	880



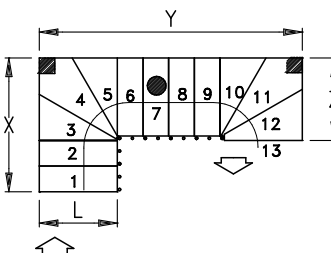
VEC. 70 L=740	VEC. 83 L=870
X 1140-1200	1310-1370
Y 2040-2130	2360-2450
Z 980	1130



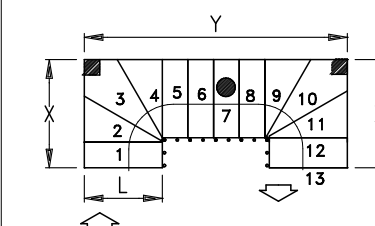
VEC. 70 L=740	VEC. 83 L=870
X 940-970	1090-1120
Y 2040-2130	2360-2450
Z 1180-1210	1350-1380



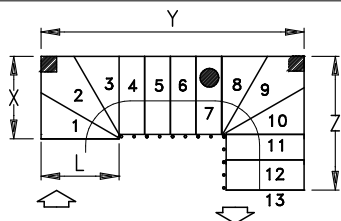
VEC. 70 L=740	VEC. 83 L=870
X 740	870
Y 2040-2130	2360-2450
Z 1380-1440	1570-1630



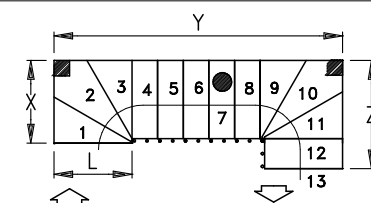
VEC. 70 L=740	VEC. 83 L=870
X 1140-1200	1310-1370
Y 2240-2360	2580-2700
Z 750	880



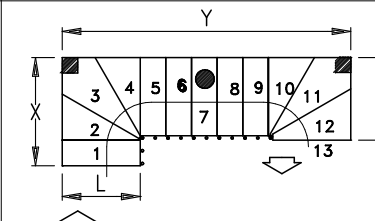
VEC. 70 L=740	VEC. 83 L=870
X 940-970	1090-1120
Y 2240-2360	2580-2700
Z 980	1130



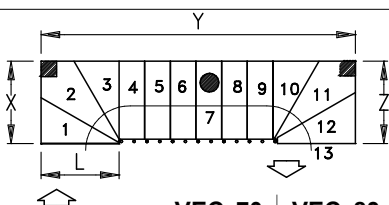
VEC. 70 L=740	VEC. 83 L=870
X 740	870
Y 2240-2360	2580-2700
Z 1180-1210	1350-1380



VEC. 70 L=740	VEC. 83 L=870
X 740	870
Y 2440-2590	2800-2950
Z 980	1130



VEC. 70 L=740	VEC. 83 L=870
X 940-970	1090-1120
Y 2440-2590	2800-2950
Z 750	1130



VEC. 70 L=740	VEC. 83 L=870
X 740	870
Y 2640-2820	3020-3200
Z 750	880

VECTOR 70 = VEC. 70
VECTOR 83 = VEC. 83

TRACÉ

- Après avoir déterminé et fixé les paramètres établissant les caractéristiques de l'escalier (hauteur H, giron P et hauteur de marche A), le montage peut commencer. Il faut toujours commencer par la position de la marche d'arrivée. Déterminer la bonne position pour la fixation du support de la marche sur la dalle du plancher d'arrivée.

Placer le gabarit **D03** sur la dalle du plancher en ayant soin de bien l'aligner au plancher (utiliser un niveau) et en respectant les indications suivantes:

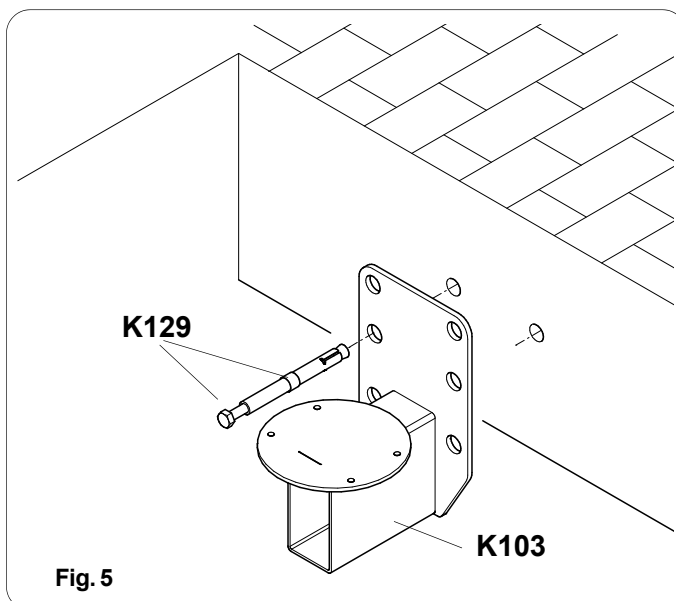
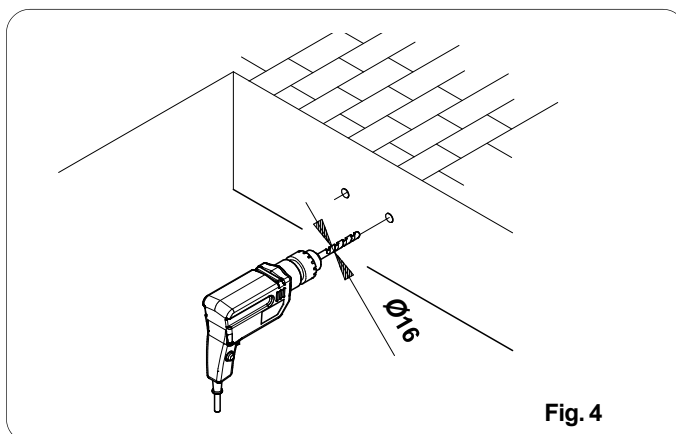
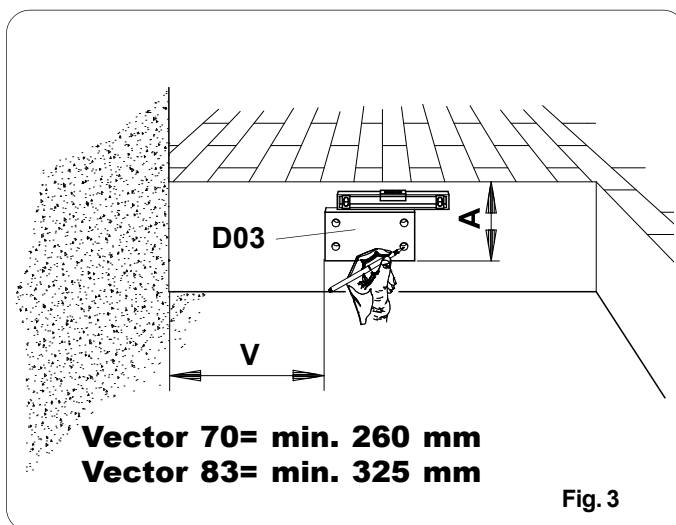
Hauteur **V** = **260 mm** minimum pour le mod. **VECTOR 70** (côté sans balustrade)

325 mm minimum pour le mod. **VECTOR 83** (côté sans balustrade)

Hauteur **A** = correspondant à la valeur de la hauteur de marche "**A**" établie précédemment.

Six trous sont indiqués sur le gabarit **D03**. Deux trous suffisent pour fixer le module.

Il faut donc déterminer les trous à marquer, en prenant comme règle, ceux qui sont placés sur la ligne médiane de l'épaisseur de la dalle du plancher et dans tous les cas pas trop près du ras du plancher. fig. 3.



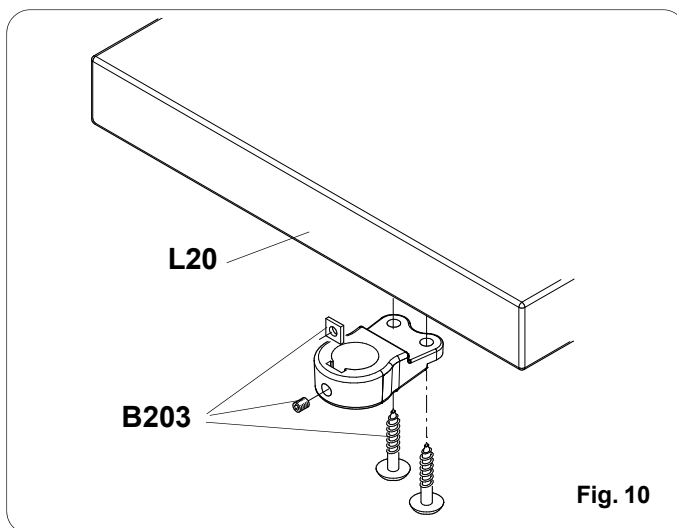
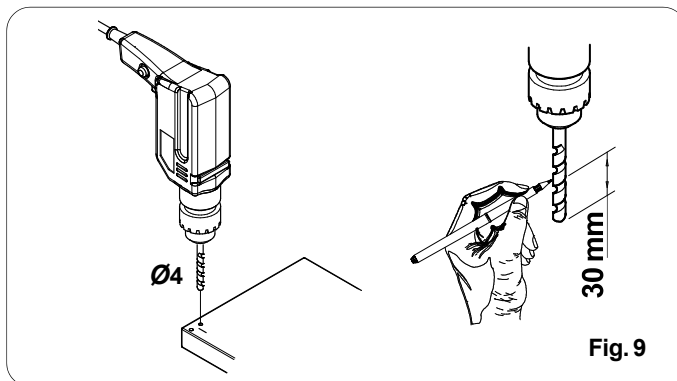
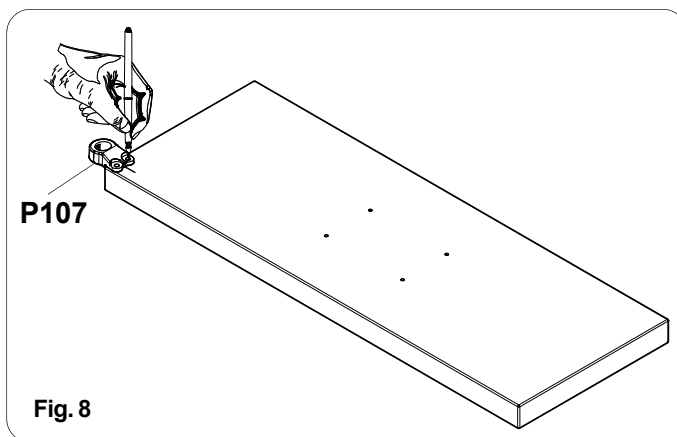
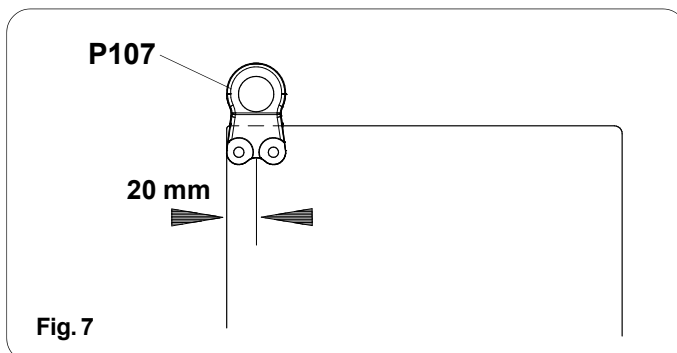
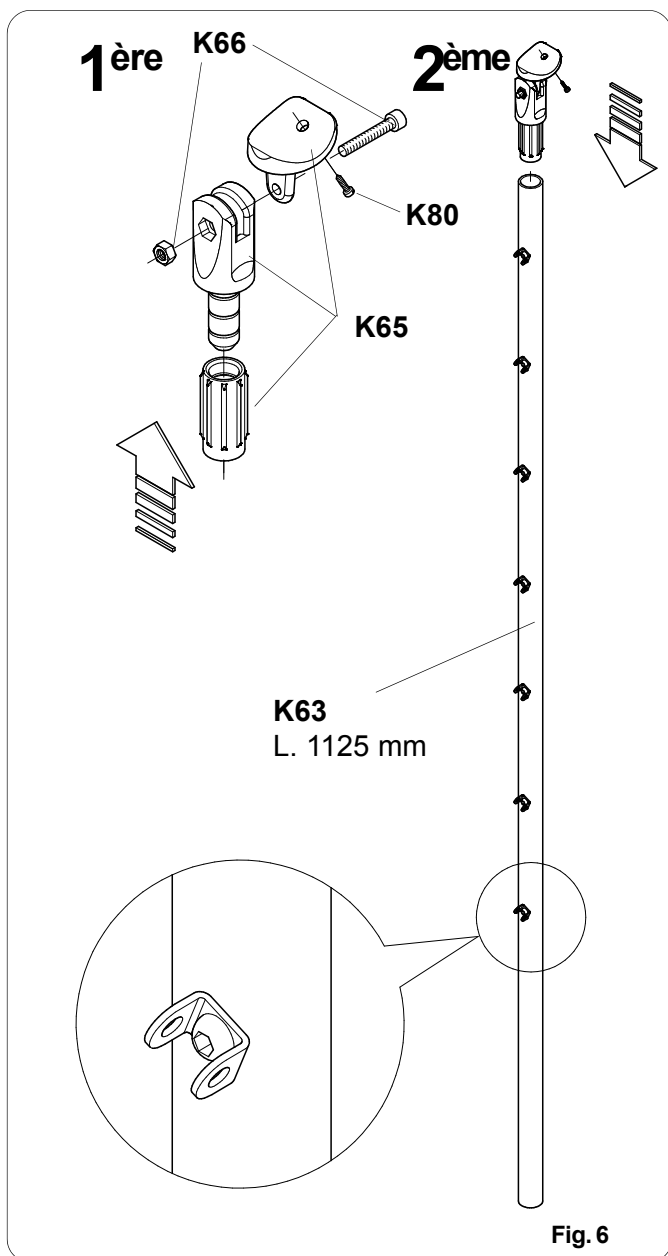
PRÉPARATION DES COLONNES ET DES MARCHES

- Avant de procéder au montage des marches, il faut monter les supports des colonnes **P107** de la balustrade fig. 7 - 8 - 9 - 10.
Percer les points marqués sur la marche avec un foret à bois de $\varnothing 4$, ceci sur une profondeur de 30 mm comme indiqué fig. 9.

ATTENTION!!!

Prêter une attention particulière et effectuer cette opération sur la face du dessous de la marche où sont déjà présents les trous de fixation, et du côté correct où sera montée la balustrade.

- Monter les colonnes comme indiqué fig. 6



MONTAGE DES MARCHES

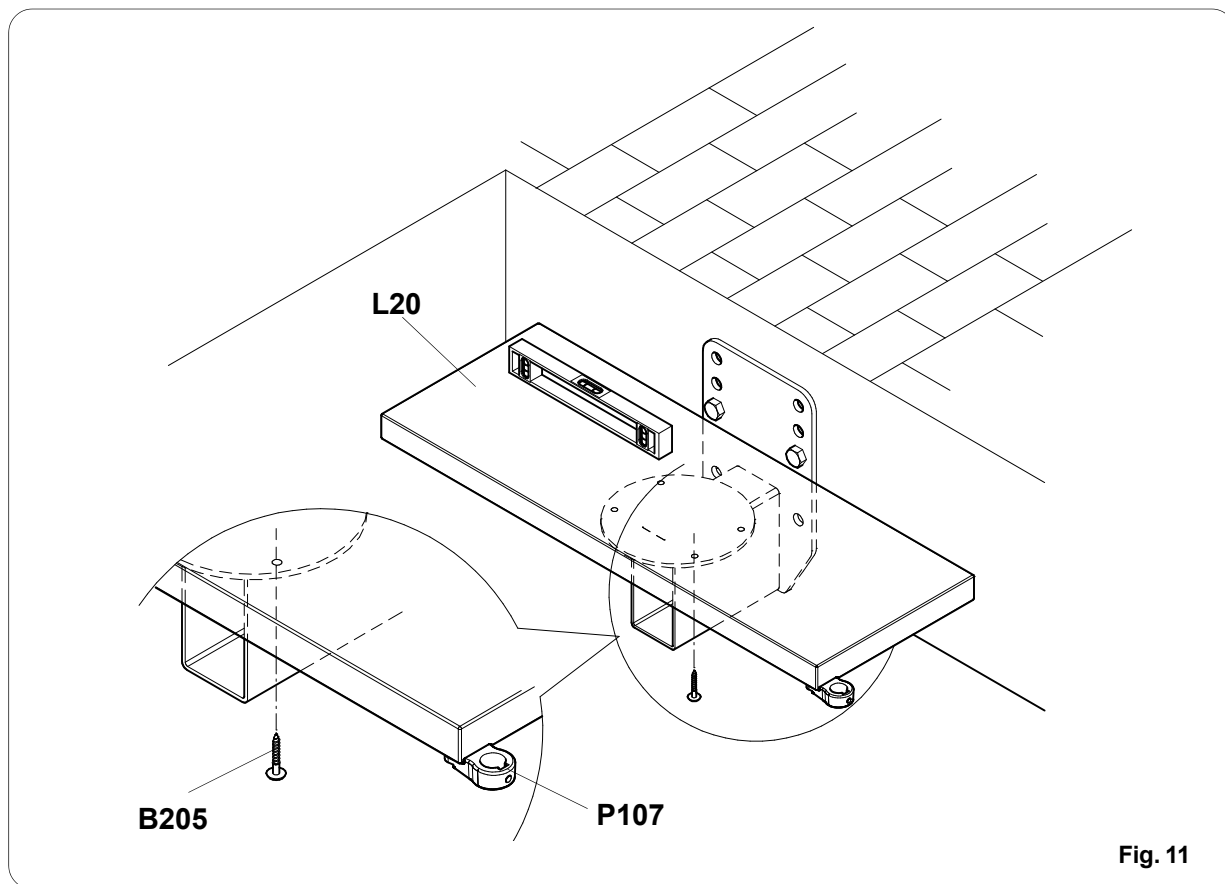


Fig. 11

- À ce point, il faut former le groupe de bagues intermédiaires **P106 - P106a** qui fixeront la mesure de la hauteur de marche établie précédemment.

Pour le nombre de bagues intermédiaires à utiliser, consulter le "Tableau A" joint aux pages 9-10-11.

Former ce groupe en assemblant les bagues intermédiaires **P106 - P106a**, comme indiqué fig. 12.

- Insérer la plaque **K120**, dans le module de support **K101**, en la maintenant dans la position avec le gabarit **D04**, comme indiqué fig. 12.

Visser le piton **K104** à la plaque **K120**, comme illustré fig. 12

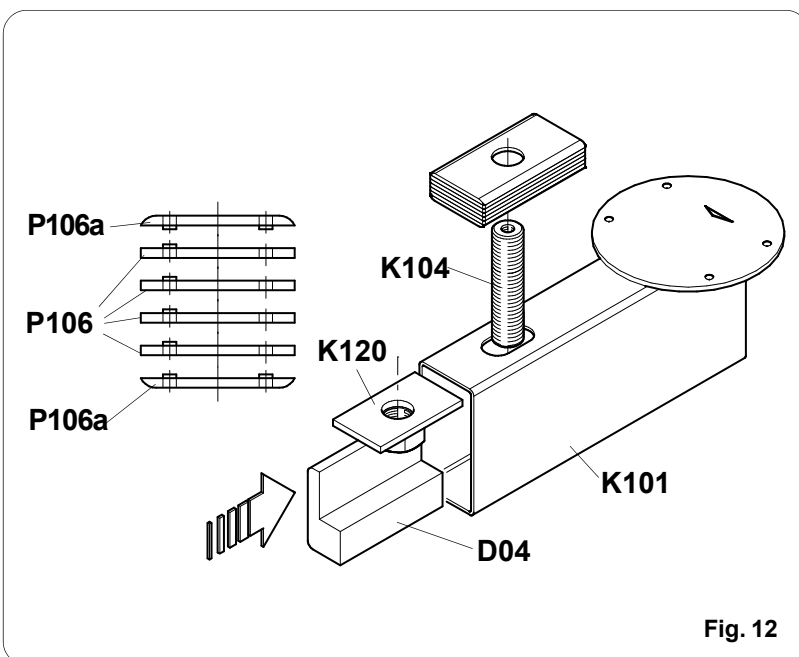


Fig. 12

- Avec le groupe ainsi formé, insérer la partie du pignon en saillie dans le trou placé sous le module de support de marche monté précédemment. Insérer la plaque **K119** dans le tube du module et bloquer le tout en utilisant la vis **K127** et la rondelle **K126**.
 Pour faciliter le vissage, nous conseillons d'utiliser une clé à cliquet. Visser la vis jusqu'à ce que cette dernière commence à serrer.
 Il doit être possible d'effectuer encore le réglage du giron et donc il est opportun de ne pas serrer le tout de manière définitive. En outre, avant de monter le module, il est également opportun d'insérer le cache **P105** en arrière. (fig. 13)

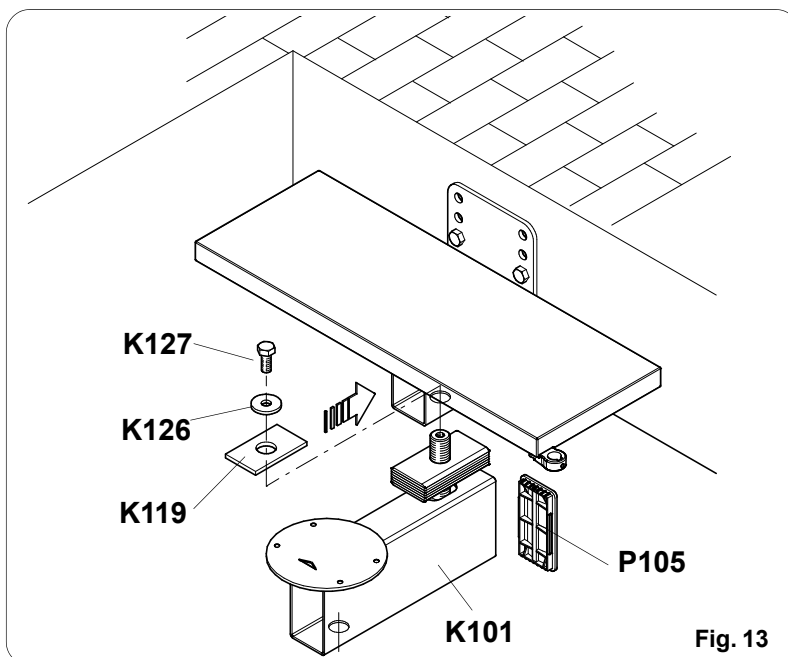


Fig. 13

- Il faut maintenant régler le module en fonction de la mesure du giron "P".
 Cette distance doit être calculée à partir de la partie antérieure du groupe de bagues intermédiaires jusqu'au repère situé sur l'étrier du support, comme illustré fig. 14.
 Serrer à fond la vis **K127** qui a été maintenue desserrée en précédente, en prêtant une attention particulière à la position du groupe des bagues intermédiaires qui doit maintenir le bon alignement au support.
 Pendant cette opération, nous conseillons d'utiliser un guide rigide de repère à appliquer aux côtés du tube avec une broche de serrage

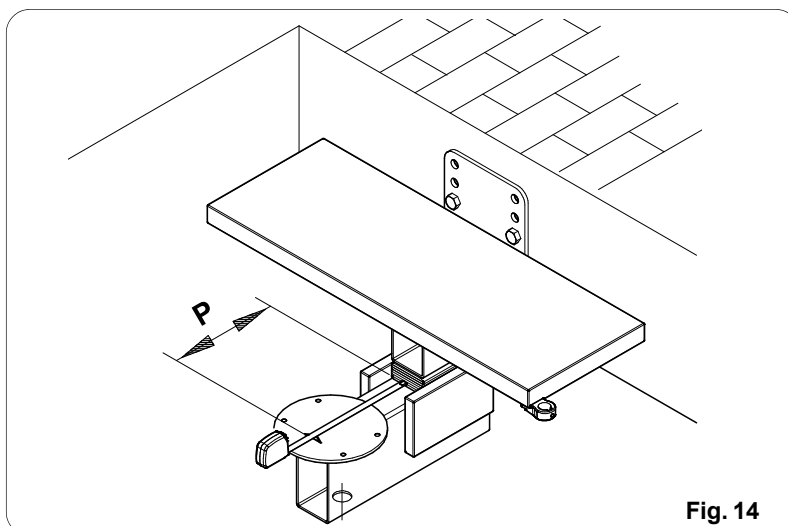


Fig. 14

- Monter la marche **L20** sur le support **K101** en utilisant les vis **B205**, comme illustré Fig. 15.

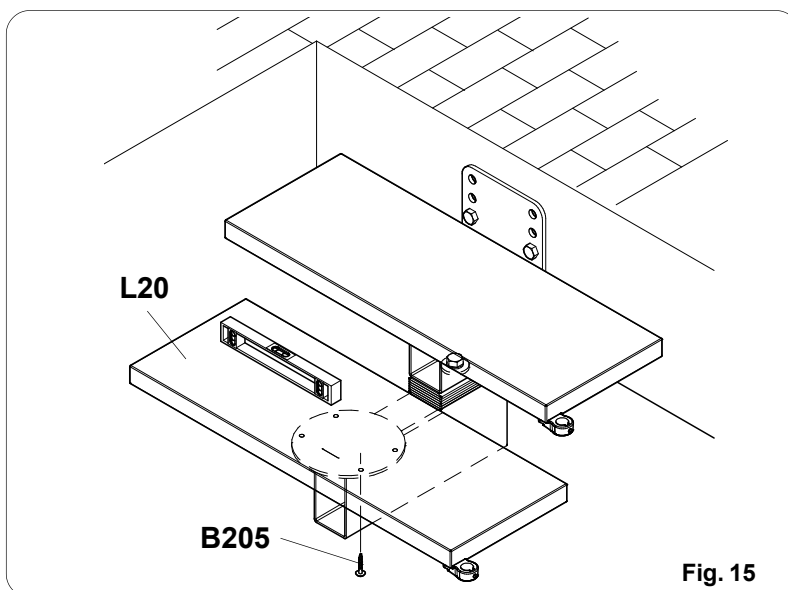
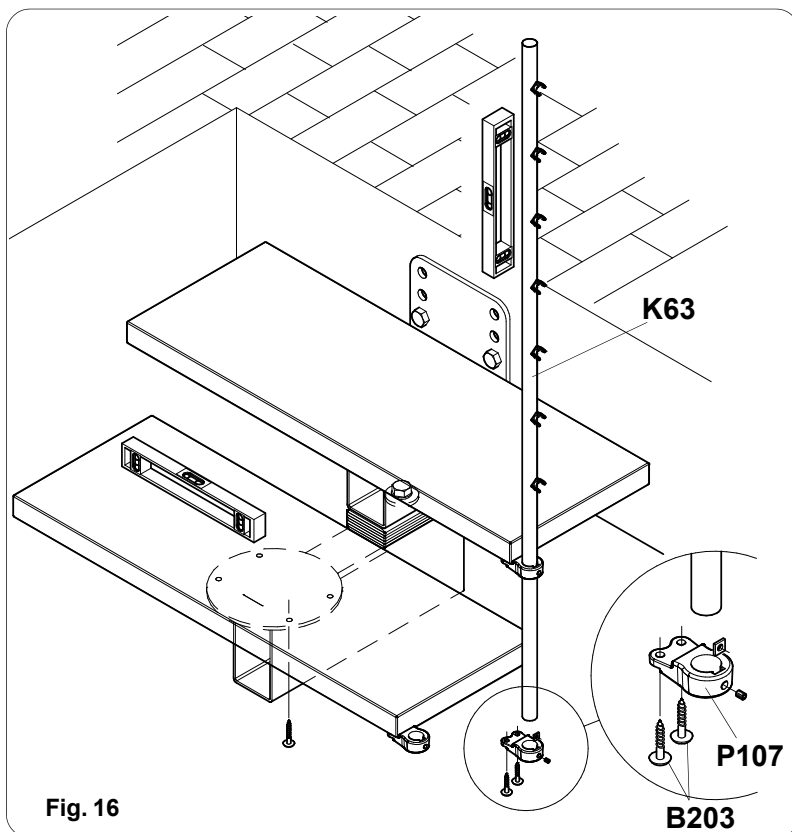
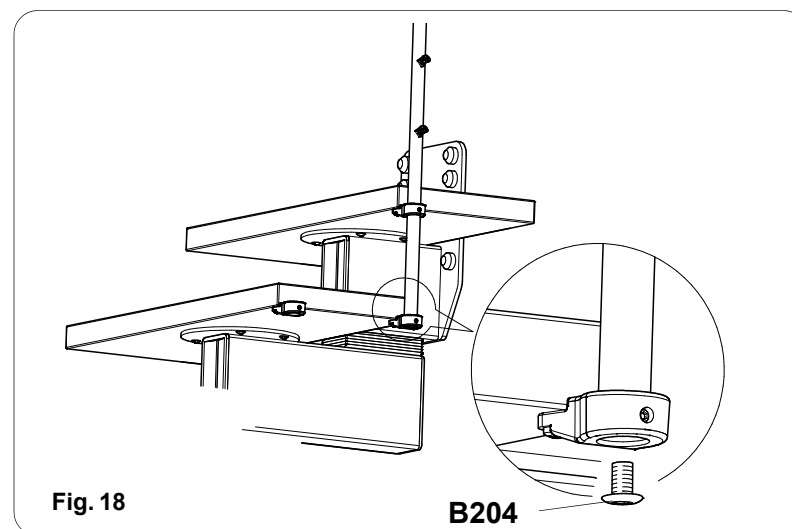
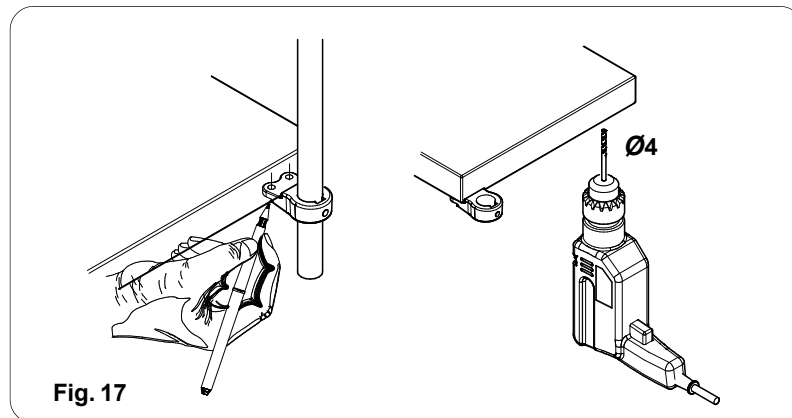


Fig. 15

- Insérer la colonne **K63** sur le support **P107** monté précédemment sur la marche supérieure.
Contrôler sa bonne verticalité à l'aide d'un niveau et la bloquer temporairement sur la position illustrée fig. 16.
Insérer un support **P107** et marquer la position des trous sur la partie inférieure de la marche fig. 16-17



- Percer les points marqués et monter le support **P107** en suivant les mêmes modalités d'exécution décrites précédemment.
(fig. 7-8-9-10 page 16)



- Continuer le montage des marches suivantes, en utilisant la même procédure, jusqu'à la première marche **L21** où l'escalier commence à tourner. Monter le support **P107** sur la marche **L21** en utilisant les trous préexistants et en ayant soin d'insérer l'écrou carré muni de sa relative vis sans tête de blocage, comme indiqué précédemment.

Enfiler une colonne de la balustrade **K63** dans le support de la marche supérieure et la bloquer temporairement dans la position indiquée fig. 19. Vérifier que le module soit positionné selon Giron **P Max**, puis placer la marche **L21** comme indiqué fig 19 et la bloquer avec **B205**

Ajuster la marche au giron maximum, c'est-à-dire tout en avant, jusqu'à atteindre la position le plus en avant possible. (fig. 19)

Bloquer le module dans la position atteinte en prêtant attention au fait que pendant l'opération il ne faudra pas perdre l'alignement du groupe des bagues intermédiaires avec le module, ni la bonne verticalité de la colonne.

ATTENTION!!!

Pendant le montage des marches, il est opportun de caler un chevron pour soutenir le groupe en formation, de manière que le poids ne puisse retomber entièrement sur le support ou sur le groupe de bagues intermédiaires. (Voir l'exemple "SUPP." fig. 20) Cette mesure de précaution à adopter toutes les trois/quatre marches (voir l'exemple fig. 20) facilitera le montage du module de départ une fois arrivé au plancher.

- De la même manière, procéder au montage de la marche du tournant central **L23**.

Dans ce cas, il faut monter la rallonge **K125** à assembler à la colonne supérieure.

Une colonne **K125** est insérée dans l'emballage. Couper **K125** sur une longueur égale à trois fois la mesure de la hauteur de marche $T=3 \cdot A$, et procéder comme illustré fig. 20. Unir les deux pièces à l'aide de la tige filetée **K130** et du fourreau **K23**.

Le module de support de marche sera orienté dans le sens établi par les trous de fixation placés sur la marche. Dans ce cas, il faut régler le giron "P" au minimum (P min.)(fig. 29) en position la plus en arrière possible.

Aligner le groupe des bagues intermédiaires à un des deux supports et le maintenir solidement en phase de blocage.

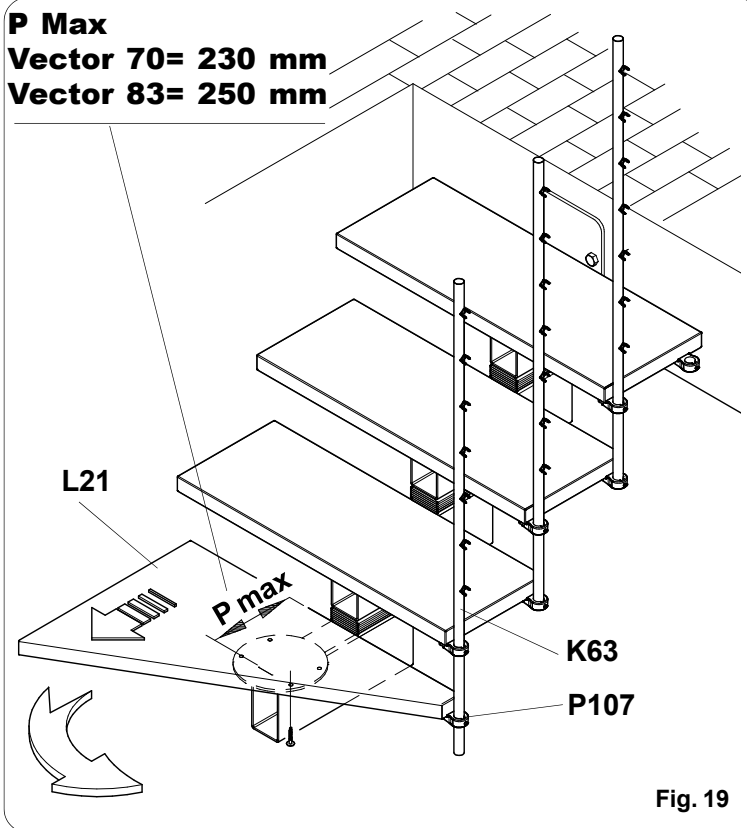


Fig. 19

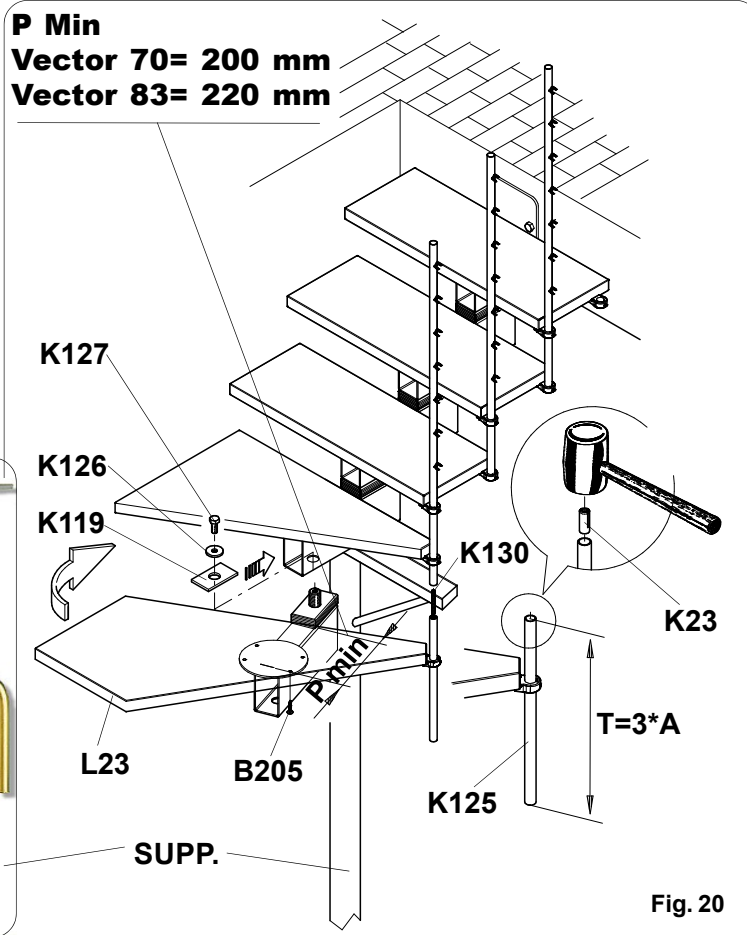
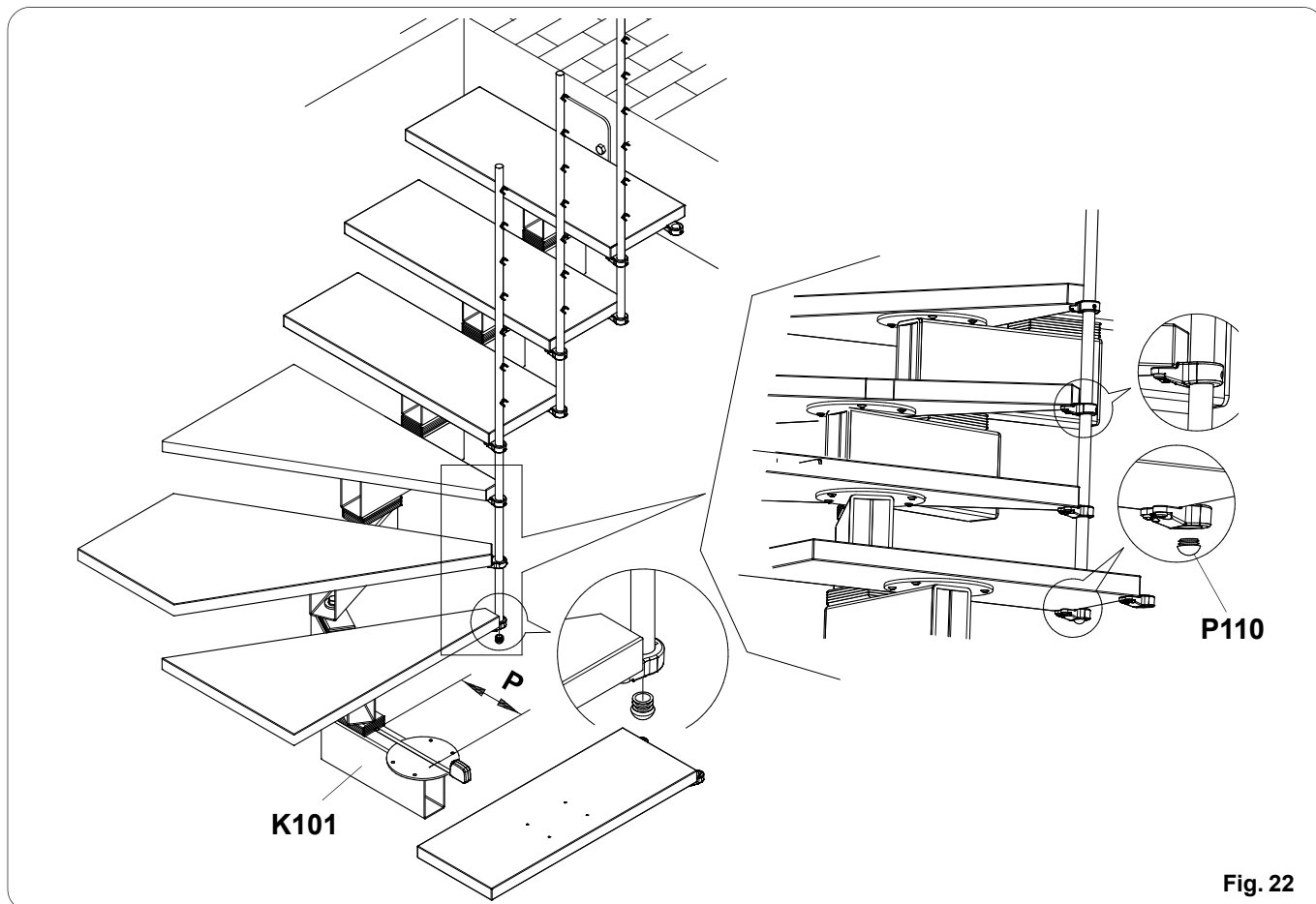
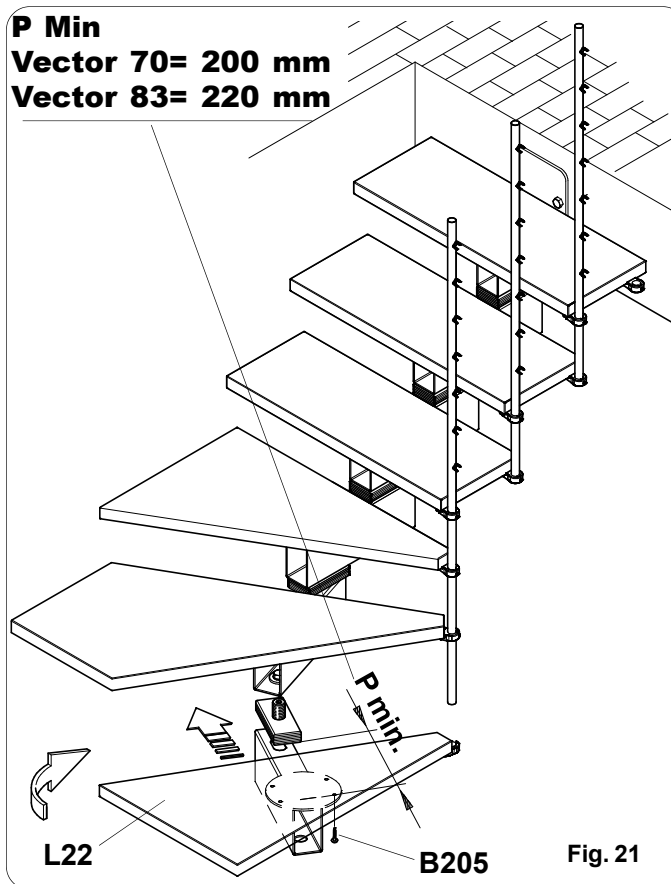
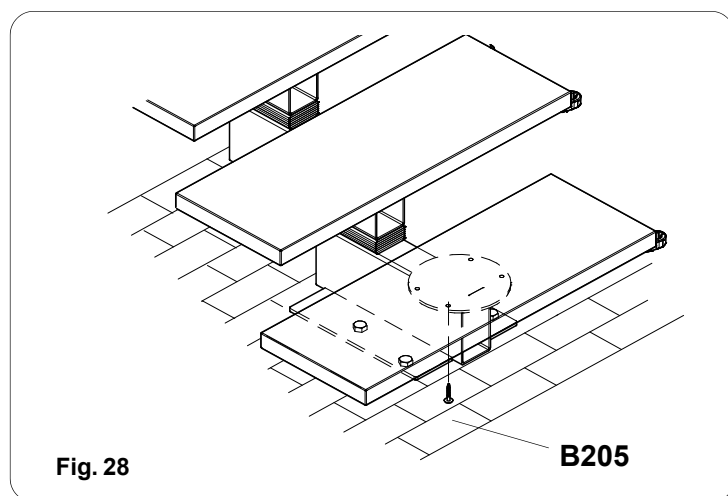
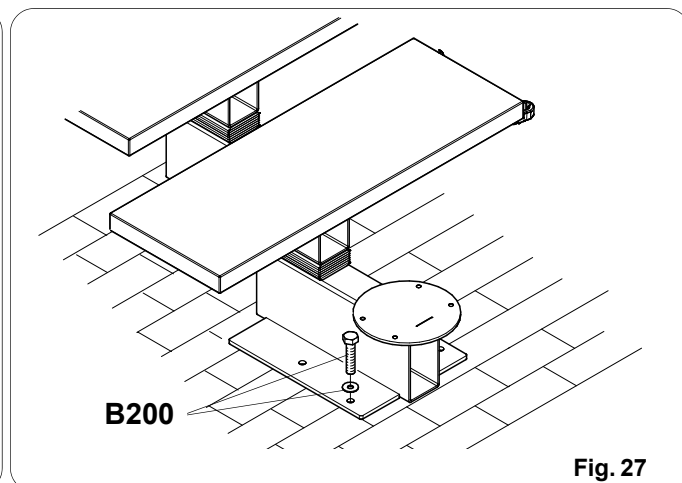
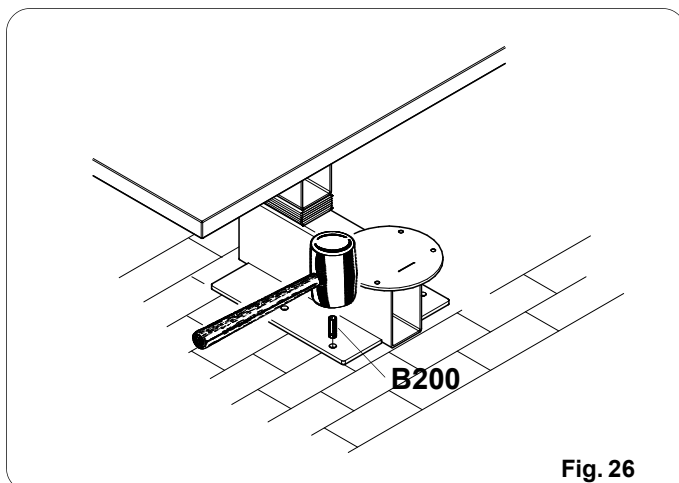
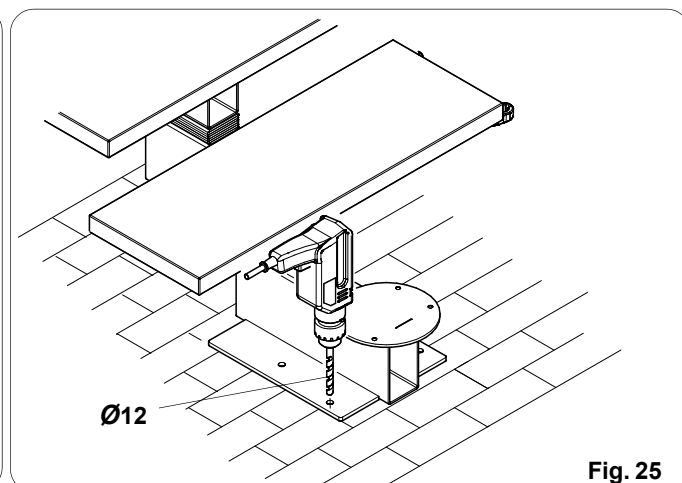
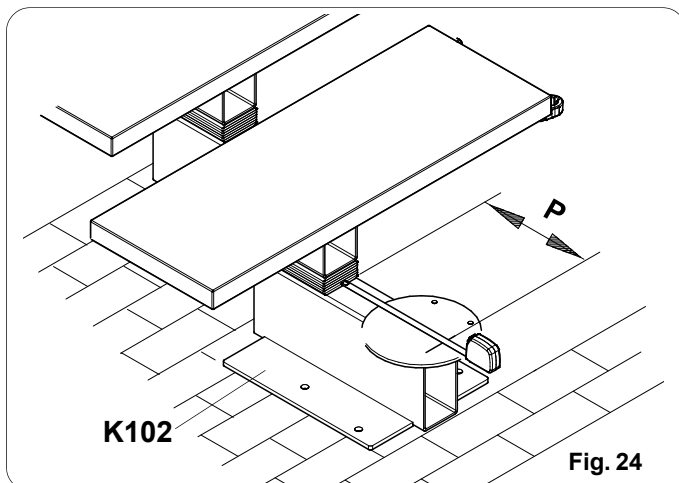


Fig. 20

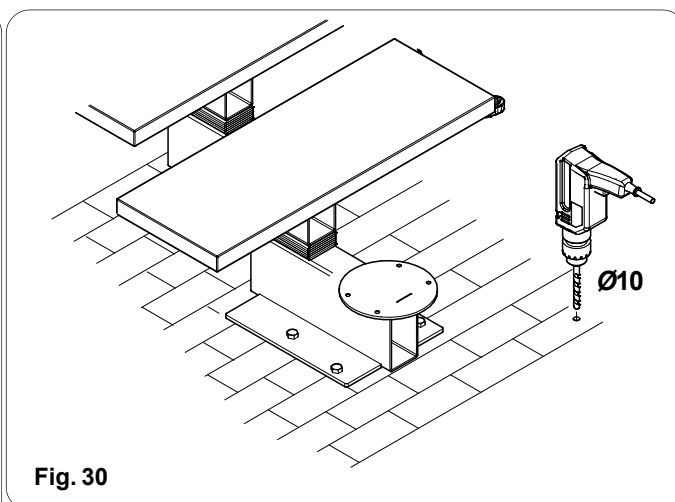
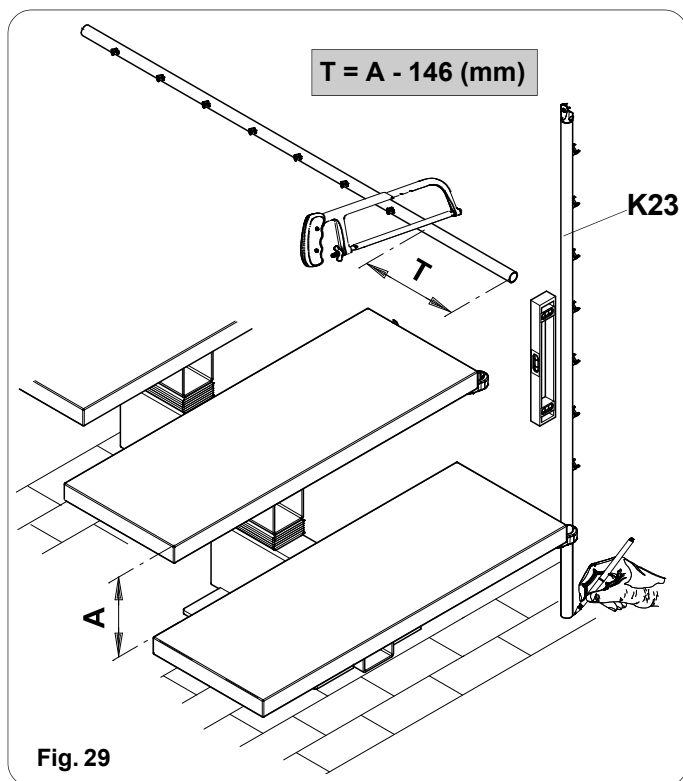
- Continuer, de la même manière, à monter la deuxième marche où tourne l'escalier **L22**, en suivant la même procédure décrite précédemment.
Dans ce cas aussi la position de la marche doit être positionnée au giron **P** minimum (**P min.**) en position la plus en arrière possible. (fig. 21)
- Bloquer définitivement la colonne et la rallonge aux respectifs supports **P107**, insérer le cache **P110** dans le de la colonne, comme indiqué fig. 22.
- Après avoir terminé le montage du tournant de l'escalier, selon la configuration choisie, il faut insérer une autre marche de tournant (configuration en U) ou un marche droite (configuration en L ou en U large). Dans les deux cas, la procédure est la même de celle décrite précédemment.
Se rappeler qu'en cas de montage de la marche droite, il faut régler de nouveau le module support **K101** en fonction du giron **P**, comme illustré fig. 22.
- Compléter il montage des marches jusqu'au sol.



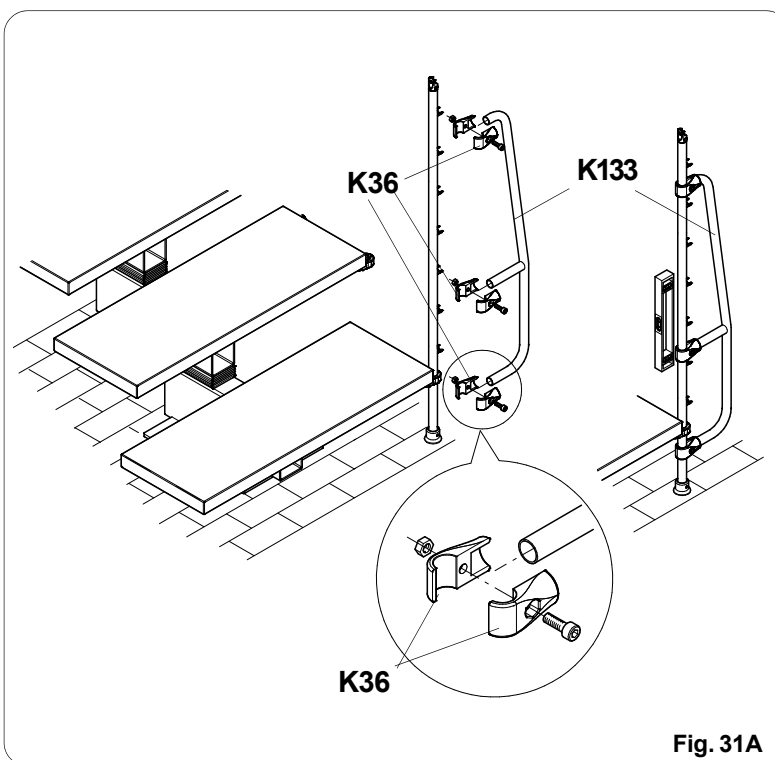
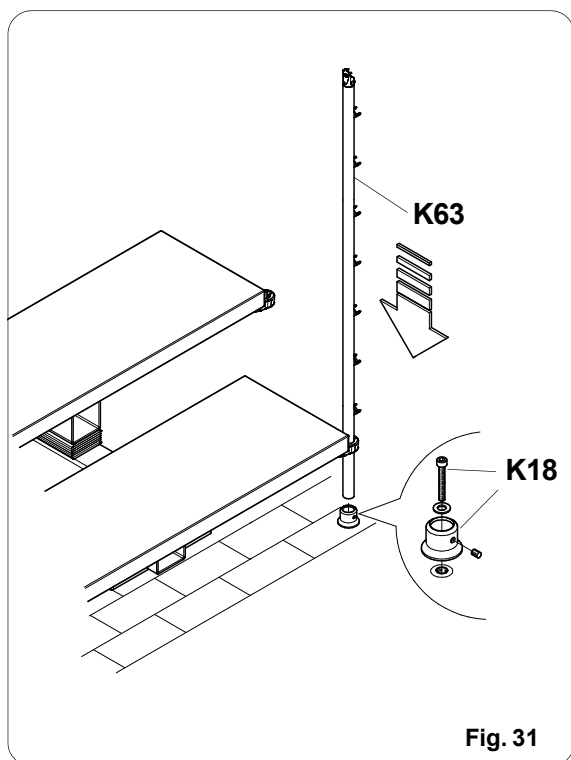
- Arrivés au sol, comme dernier module support marche, utiliser l'élément **K102**.
Monter le module comme décrit précédemment sans bloquer définitivement et régler la position en fonction du giron.
(fig. 24)



- La dernière colonne doit être coupée, avant son montage. La valeur de la longueur de coupe **T**, est déterminée en utilisant l'expression voir fig. 29.
Où **A** est la valeur de la hauteur de marche. (fig. 29)



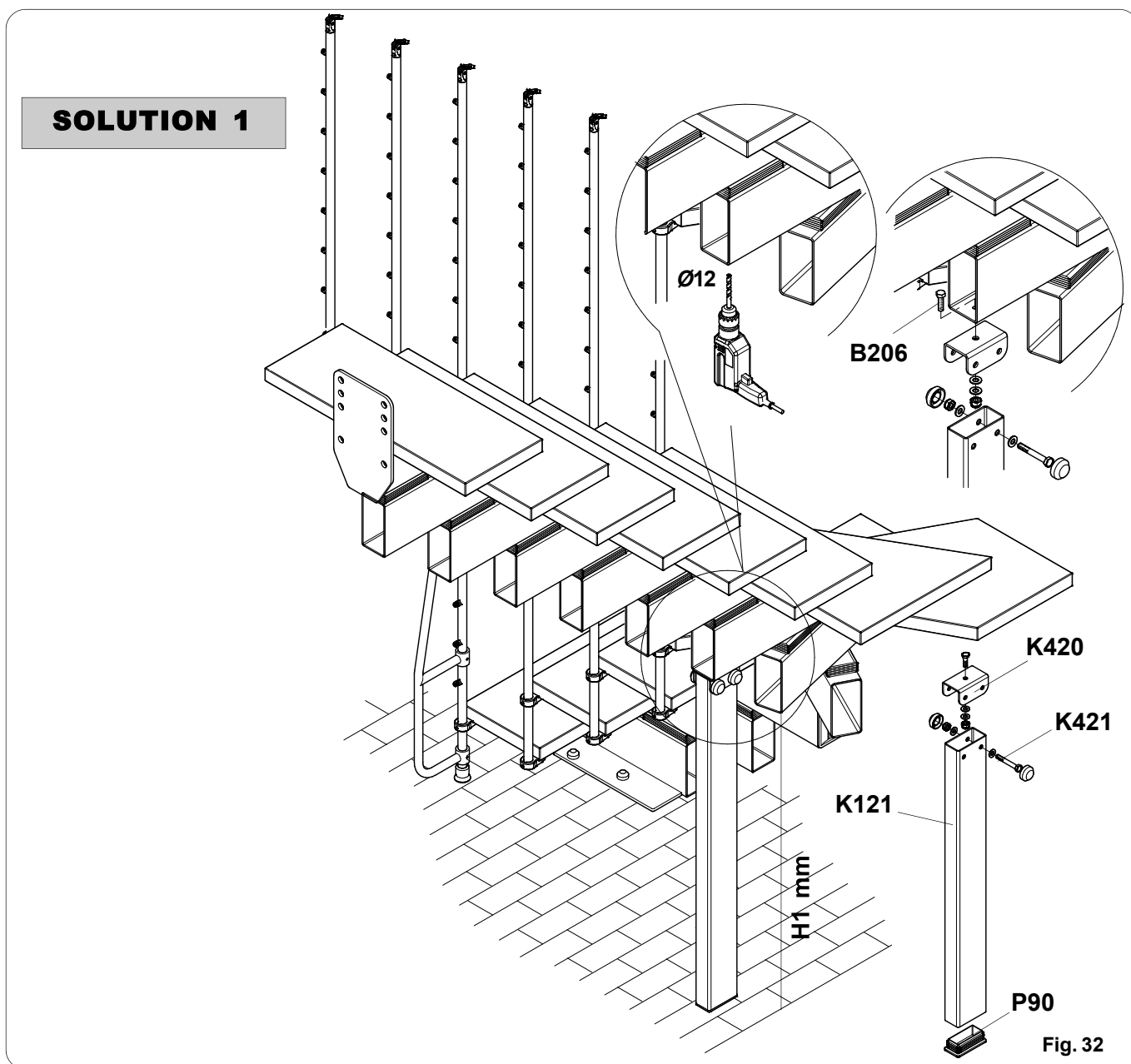
- Percer sur le point marqué avec un foret de **Ø 10**. (fig. 30)
- Après avoir monté la colonne de départ **K63**, monter le renfort **K133** à l'aide des broches de serrage **K36** comme illustré fig. 31A, en le positionnant avec le bras inférieur sous la marche.



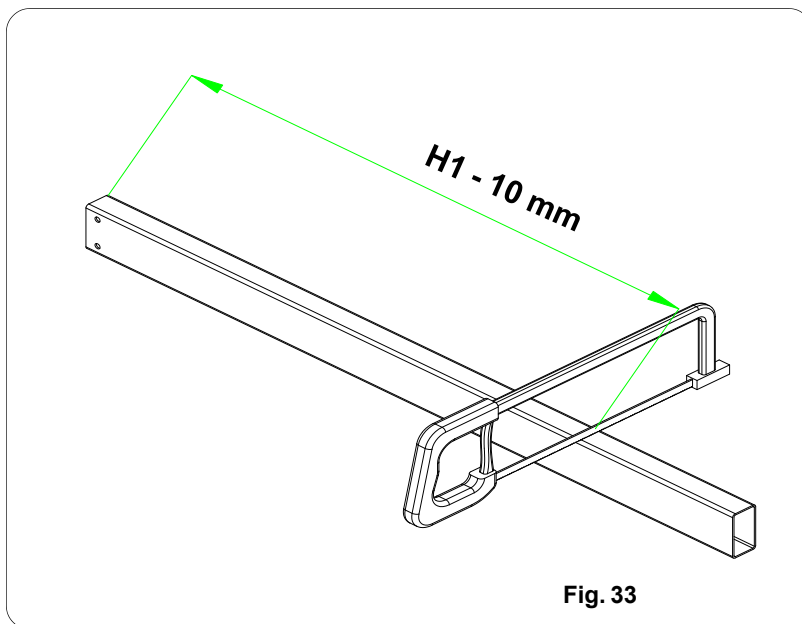
MONTAGE MÂT ET/OU CONSOLE**ATTENTION!!!**

Il est sévèrement interdit de monter et d'utiliser l'escalier avant d'avoir effectué l'opération de raidissement et support.

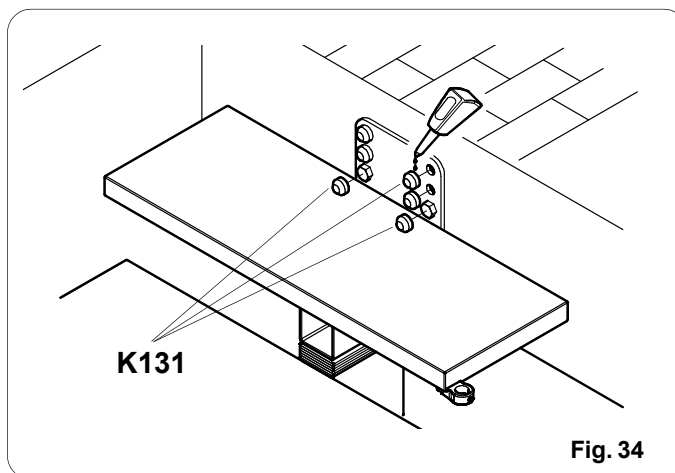
- Il est également important d'établir le point où insérer le mât de support **K122**. Les pages 12-13-14 relatives aux schémas reportent les positions où soutenir de manière appropriée l'escalier VOIR symbole. ●
- Après avoir établi la position, mesurer son hauteur à partir du sol **H1** (mm), comme illustré fig. 32. Percer le support par-dessous et sur la ligne médiane, le support, avec un foret de **Ø 12**



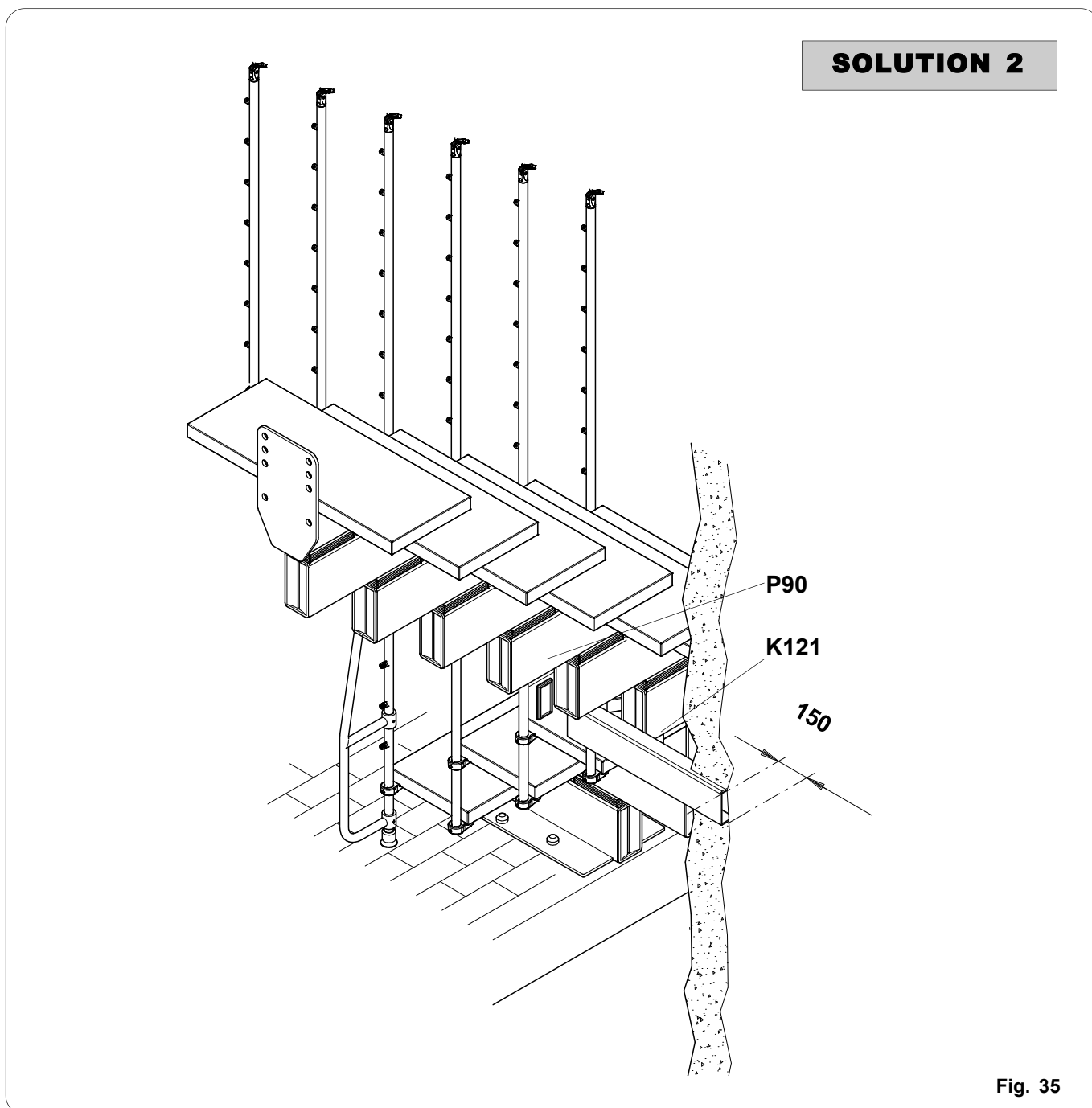
- Couper le mât **K122** à la mesure **H1 - 10 mm**. (fig. 33)



- En complément du travail effectué jusqu'à présent, recouvrir toutes les vis de fixation (module d'arrivée et module de départ) avec le capuchon correspondant **K131**. Sur le module d'arrivée, la tête des vis utilisées seront recouvertes directement, tandis qu'il faut coller le capuchon directement sur les trous laissés libres. Fig. 34



- Dans certains cas, il n'est pas possible de fixer le mât de renfort, comme décrit précédemment; dans ce cas, il est opportun de soutenir l'escalier avec le support à console **K121** à insérer en pratiquant un trou dans le mur, le plus près possible de l'escalier, sur une profondeur d'au moins 150 mm, puis murer comme illustré fig. 35. À la fin de l'opération monter le cache de fermeture **P90** sur la tête du tube.



CONTRÔLE ET MONTAGE DES COLONNES SUPPLÉMENTAIRES

- Il faut maintenant contrôler que les colonnes montées soient bien positionnées. En vérifier la verticalité, que les supports des câbles soit tournés vers l'extérieur de l'escalier, comme illustré fig. 36.
- En proximité de la marche précédente de départ du tournant, il faut monter une colonne supplémentaire. Celle-ci devra être coupée à une valeur égale à la moitié de la hauteur de marche A : $T = A / 2$
Marquer entre les deux supports fixés précédemment, la position d'un troisième élément, comme illustré fig. 36.
La procédure de montage est la même que celle illustrée précédemment.
Fixer le tout avec les relatives vis du kit **B203**. Après avoir terminé le montage, insérer le cache **P110** à la base de la colonne.
Monter également une autre colonne sur la dernière marche, à une distance égale à la mesure du giron, comme illustré fig. 39. Il est également opportun de monter un support supplémentaire, fixé sur la partie supérieure de la marche, de façon à rendre plus sûr et rigide l'ancrage de la colonne. Régler la position en hauteur de manière qu'elle soit comme celles déjà montées de manière qu'elle ne dépasse point de son support.

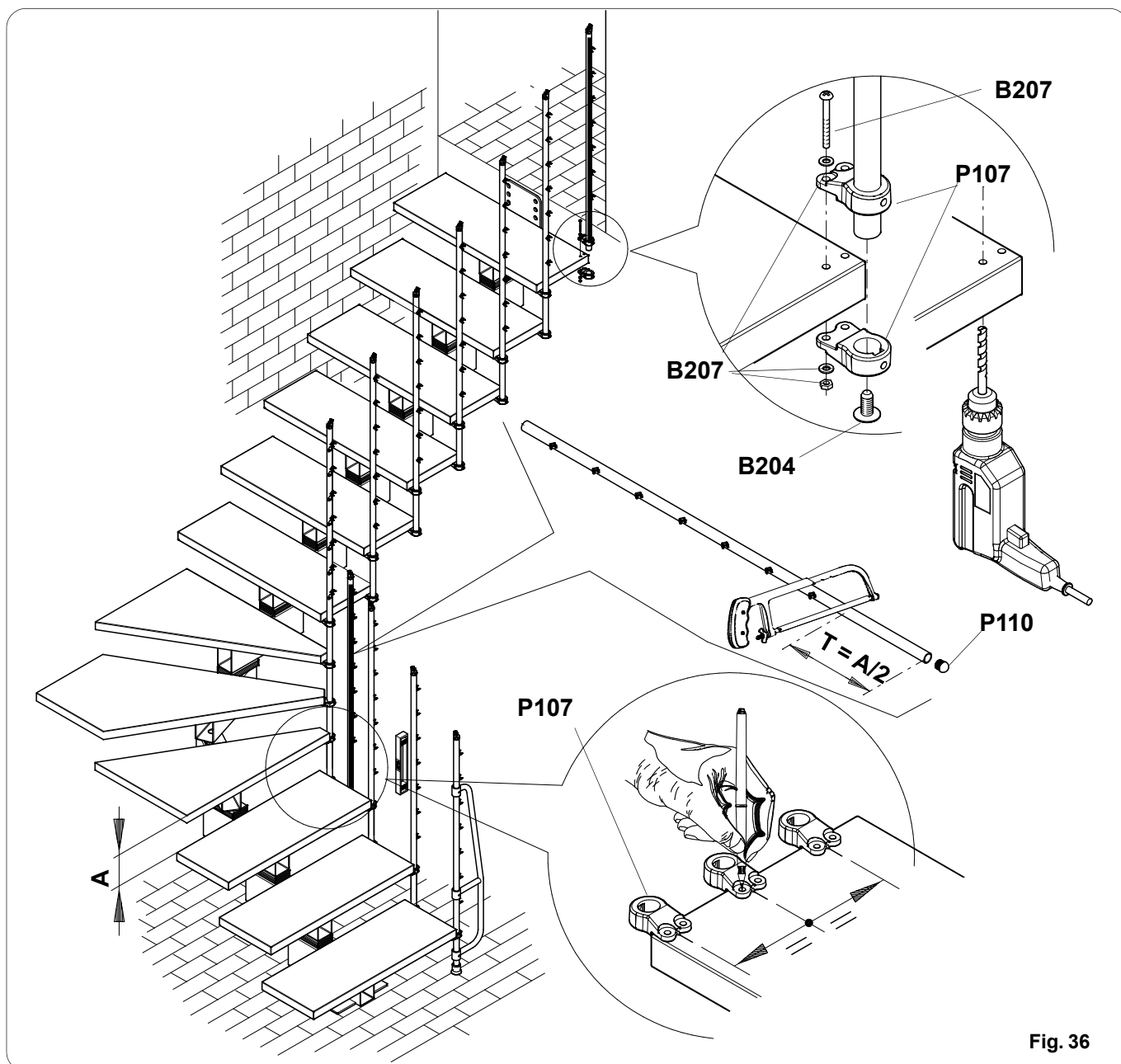


Fig. 36

MONTAGE DE LA MAIN COURANTE

- Poser la main courante sur le premier support, à une distance d'environ 40-50 mm de la première colonne. (fig. 37)
En utilisant le berceau comme repère, effectuer un pré-trou de $\varnothing 3$ pour la fixation de la main courante à son logement **K65**.
Vérifier aussi au fur et à mesure du montage que les segments soient posés de manière naturelle sur les berceaux des différents supports et contrôler l'absence d'interstices.
Fixer la main courante en utilisant la vis du kit prévue à cet effet **K66**.
Procéder ainsi jusqu'à la dernière colonne avant le tournant de l'escalier.

ATTENTION!!!

Monter la main courante en ayant soin que les supports en forme de "selle" K65 soient tournés vers l'intérieur de l'escalier.

- Arrivés à la dernière colonne, avant le tournant de l'escalier, couper la main courante en laissant une partie en excédent de manière qu'il soit possible de monter le cache **K68**.
Nous conseillons d'effectuer l'opération d'assemblage du cache avant de monter définitivement la main courante sur les colonnes.
- Reprendre le montage de la main courante après le tournant de l'escalier en procédant de la même manière jusqu'à arriver à la dernière colonne montée sur la marche palière.
- Couper la partie en excédent de la main courante, en laissant une partie en excédent d'environ 40-50 mm.
- La règle qu'il faut ajouter une colonne supplémentaire sur la dernière marche droite avant le tournant de l'escalier, s'applique à toutes les configurations. La fig. 38 illustre l'exemple d'un escalier en U.

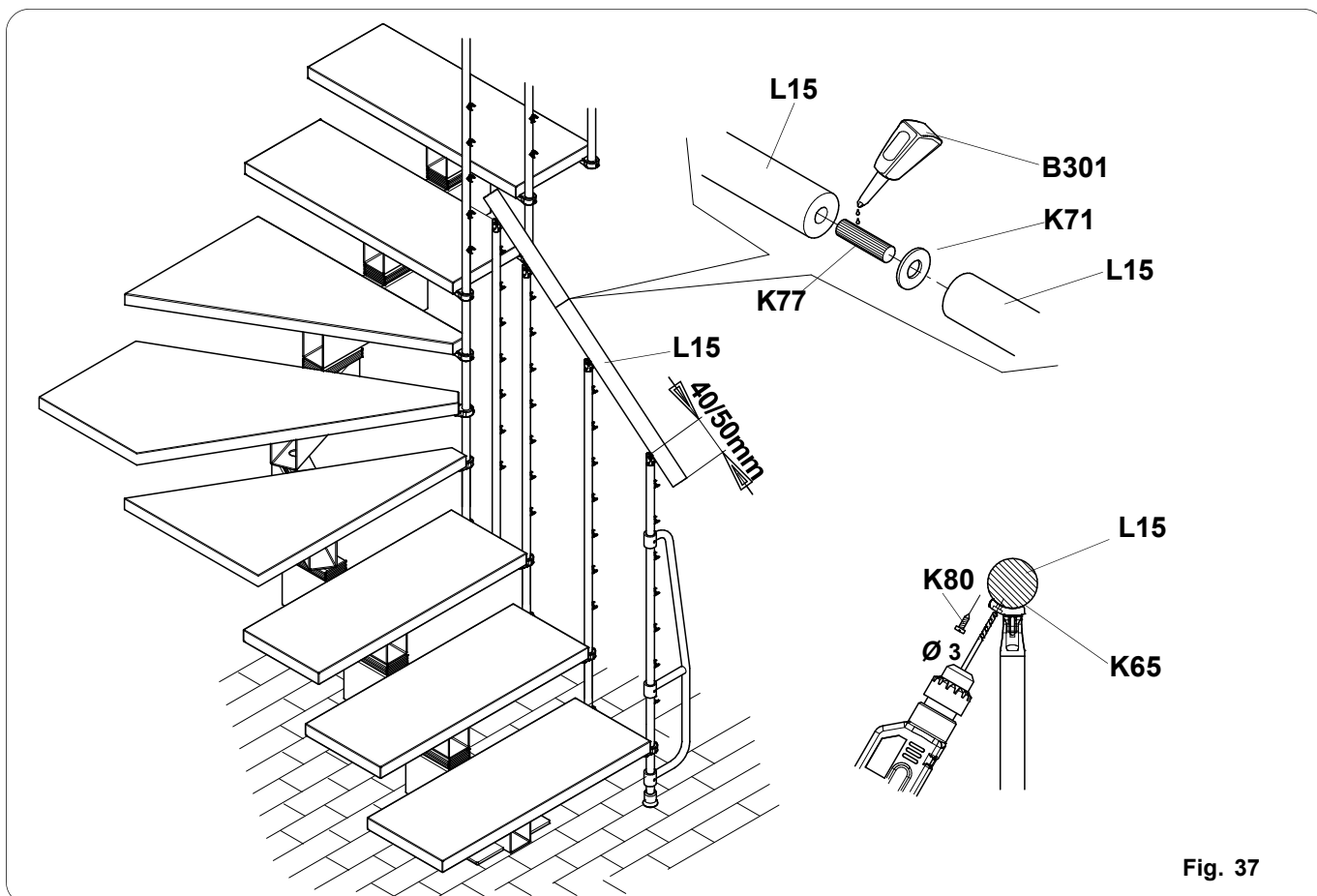


Fig. 37

- Après avoir monté la main courante, fixer le cache **K68** aux extrémités.
Positionner le cache à l'extrémité et marquer la position du trou de fixation.
Percer avec un foret à bois de $\varnothing 4$ et monter le cache **K68** avec la vis **K76**. (Fig. 38)
Cette opération doit être effectuée sur toutes les extrémités de la main courante.

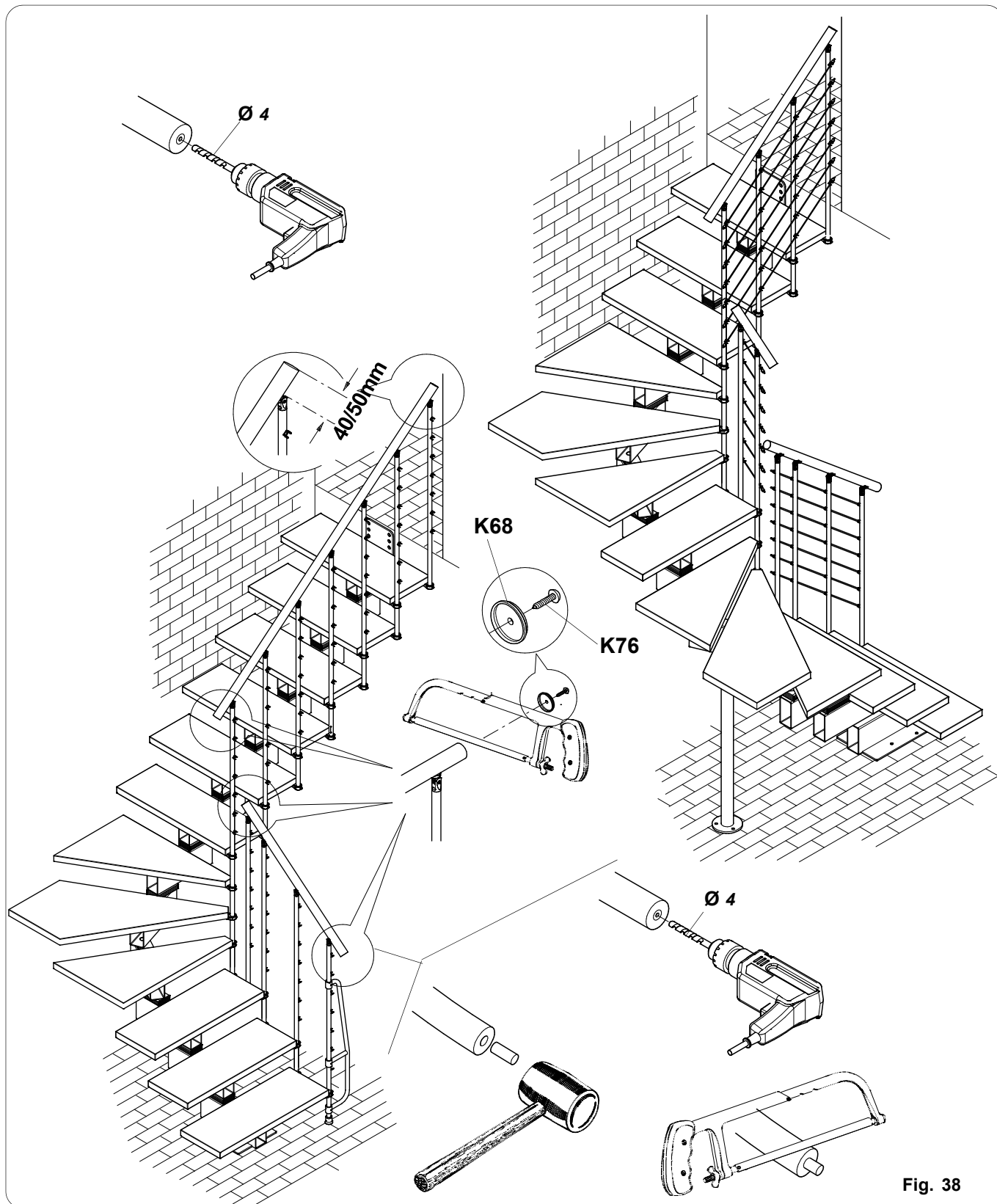


Fig. 38

MONTAGE DES CÂBLES DE LA BALUSTRADE

- Comme dernière opération, monter les câbles flexibles.

Procéder comme suit:

Procéder comme suit, en partant du haut, enfiler une extrémité du câble **K84** dans les supports à œillet montés sur les colonnes et le bloquer à la broche de serrage **K60**.

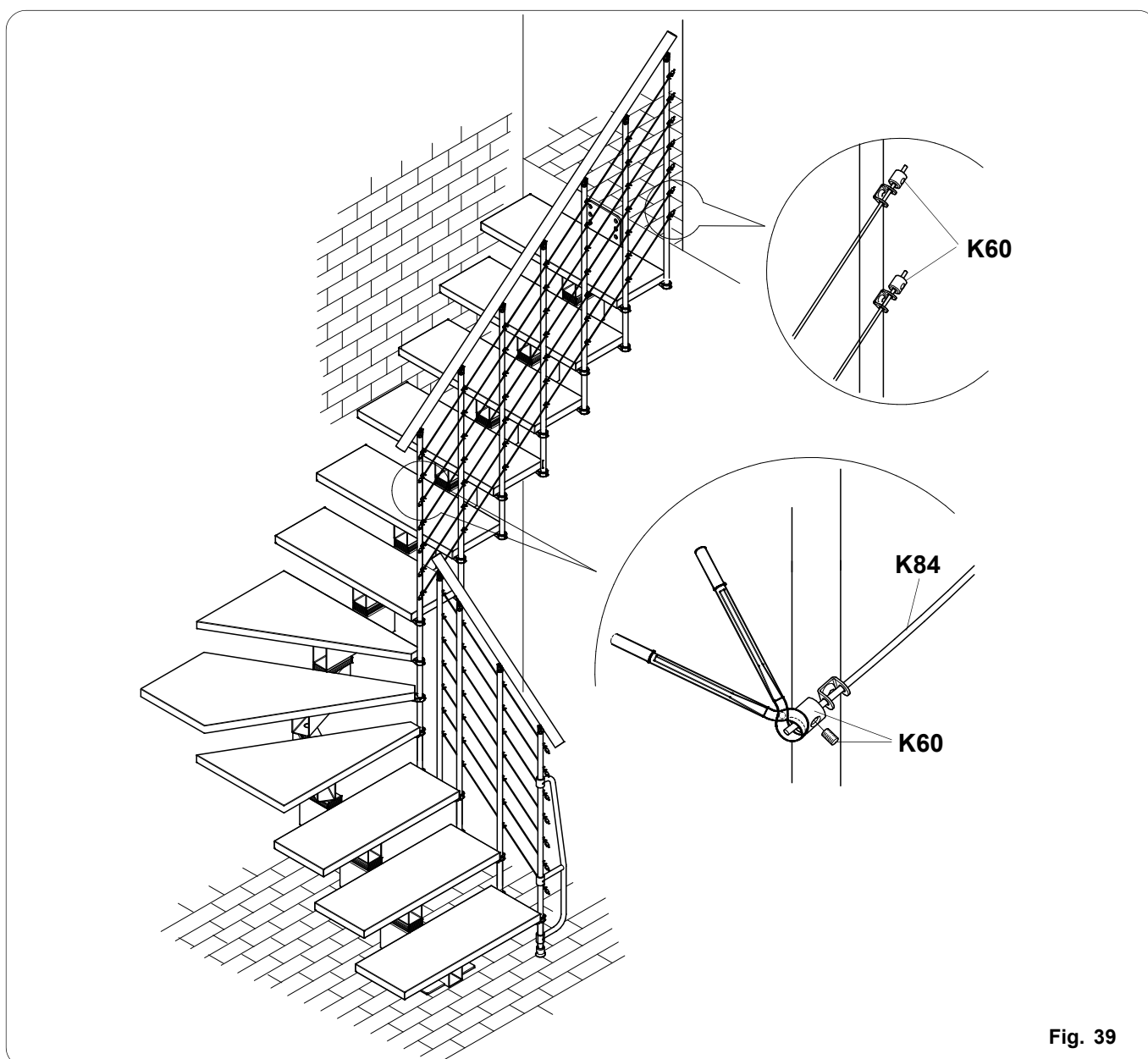
Continuer à enfiler les câbles sur les respectifs supports jusqu'à arriver à la dernière colonne, en complétant ainsi le tronçon de la balustrade.

NB: Vérifier que les câbles soient bien enfilés dans leurs supports.

Une fois l'opération terminée, contrôler que les câbles soient suffisamment tendus.

Enfiler la broche de serrage **K60** en la bloquant sur l'extrémité du câble et couper la partie en excédent. Éliminer les éventuelles bavures ou arêtes vives résultant de la coupe.

Répéter les mêmes opérations pour les autres tronçons de la balustrade.

**Fig. 39**

COMPLÉMENTS ET CONTRÔLES

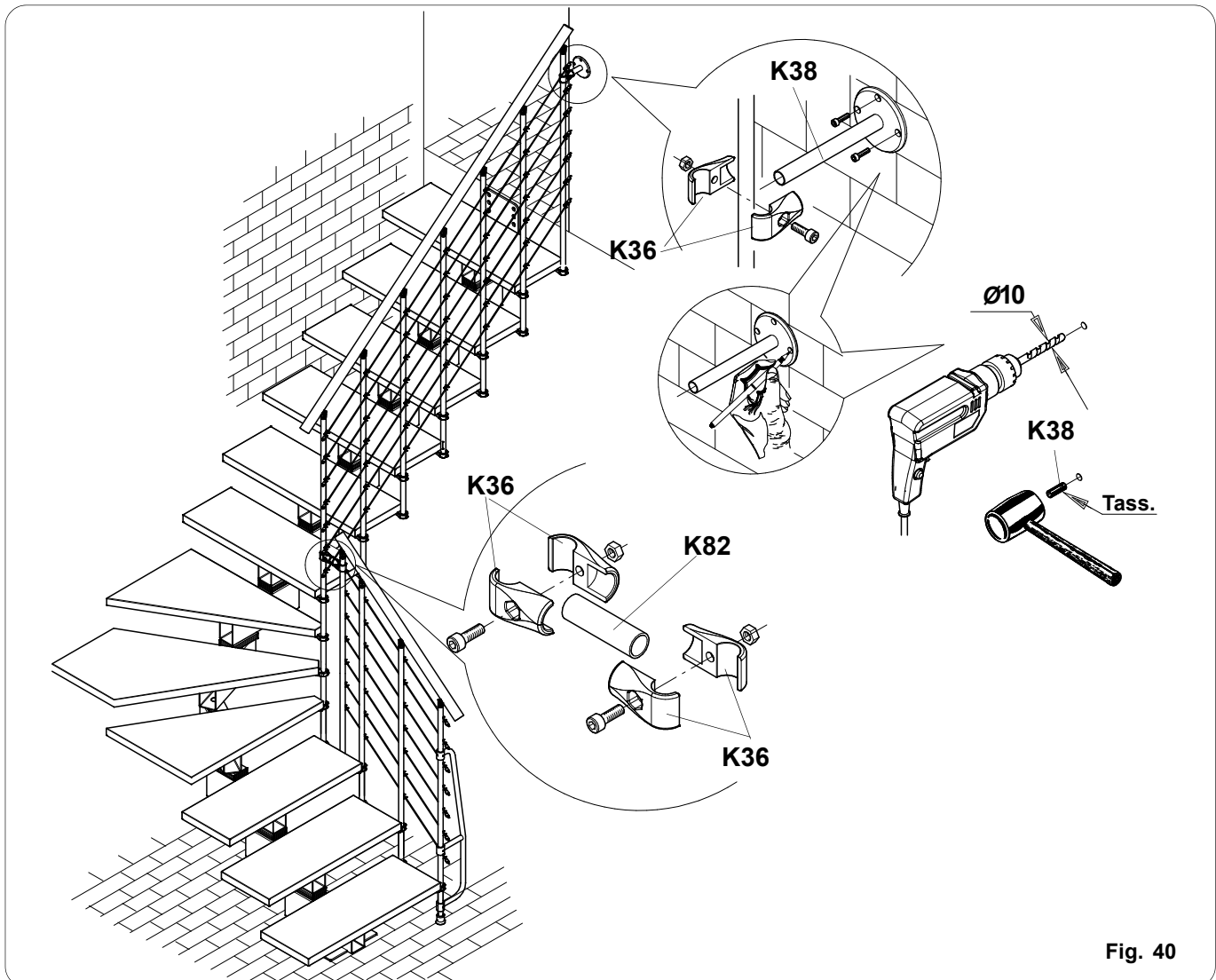


Fig. 40

- Monter les caches **P105** sur les modules de support marche soit dans la partie antérieure que dans la partie postérieure. (fig. 41)

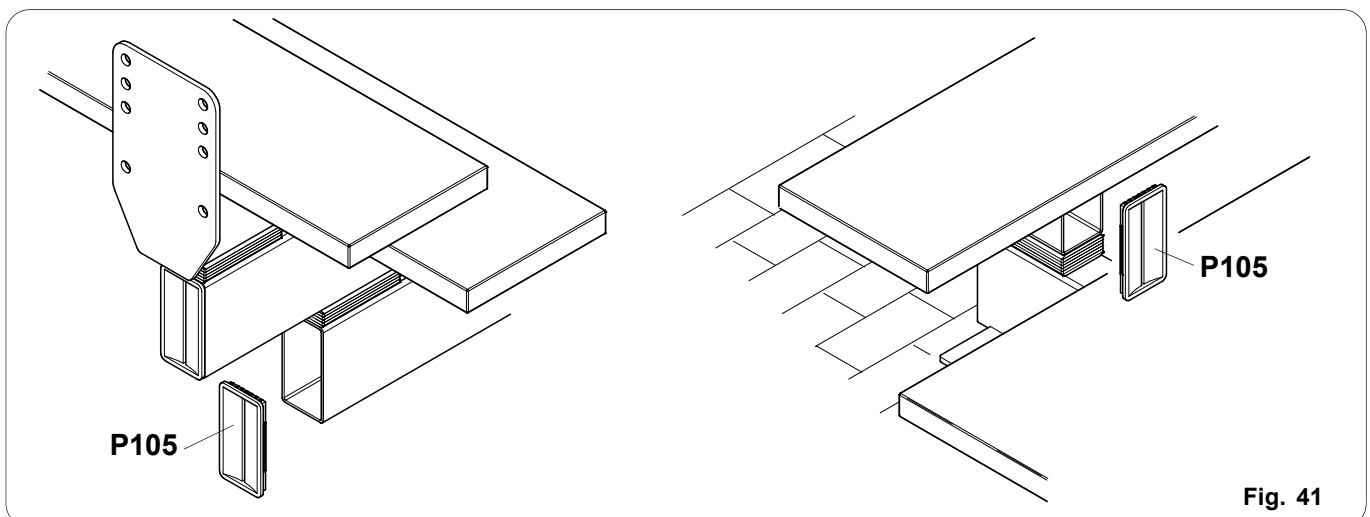


Fig. 41

- Une fois le montage terminé, vérifier et contrôler la stabilité de l'escalier et la solidité des fixations de tous les composants.
Pour les points d'ancrage au mur, respecter les schémas illustrés aux pages 12-13-14.

Exemple points d'ancrage et de soutien escalier

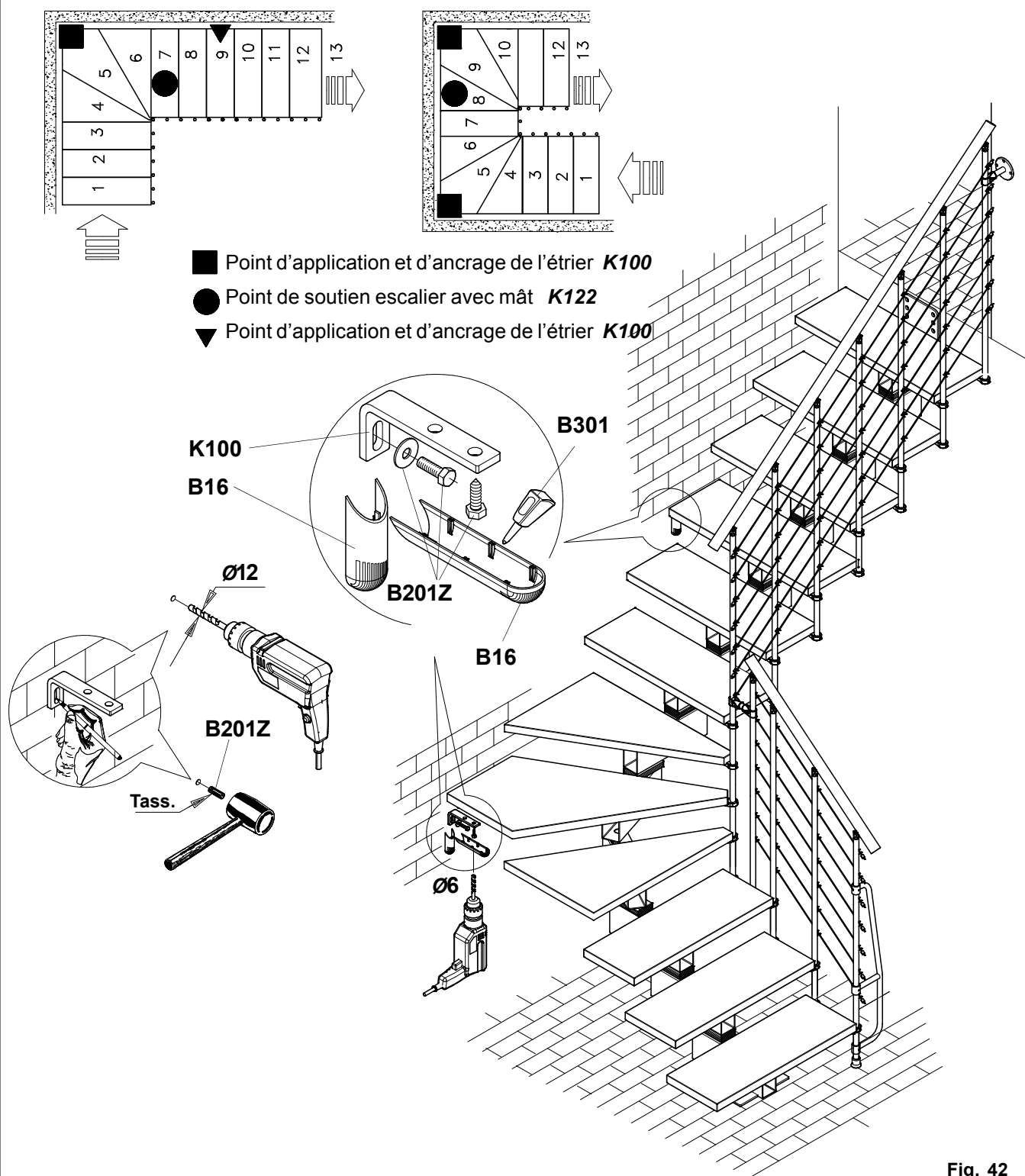


Fig. 42