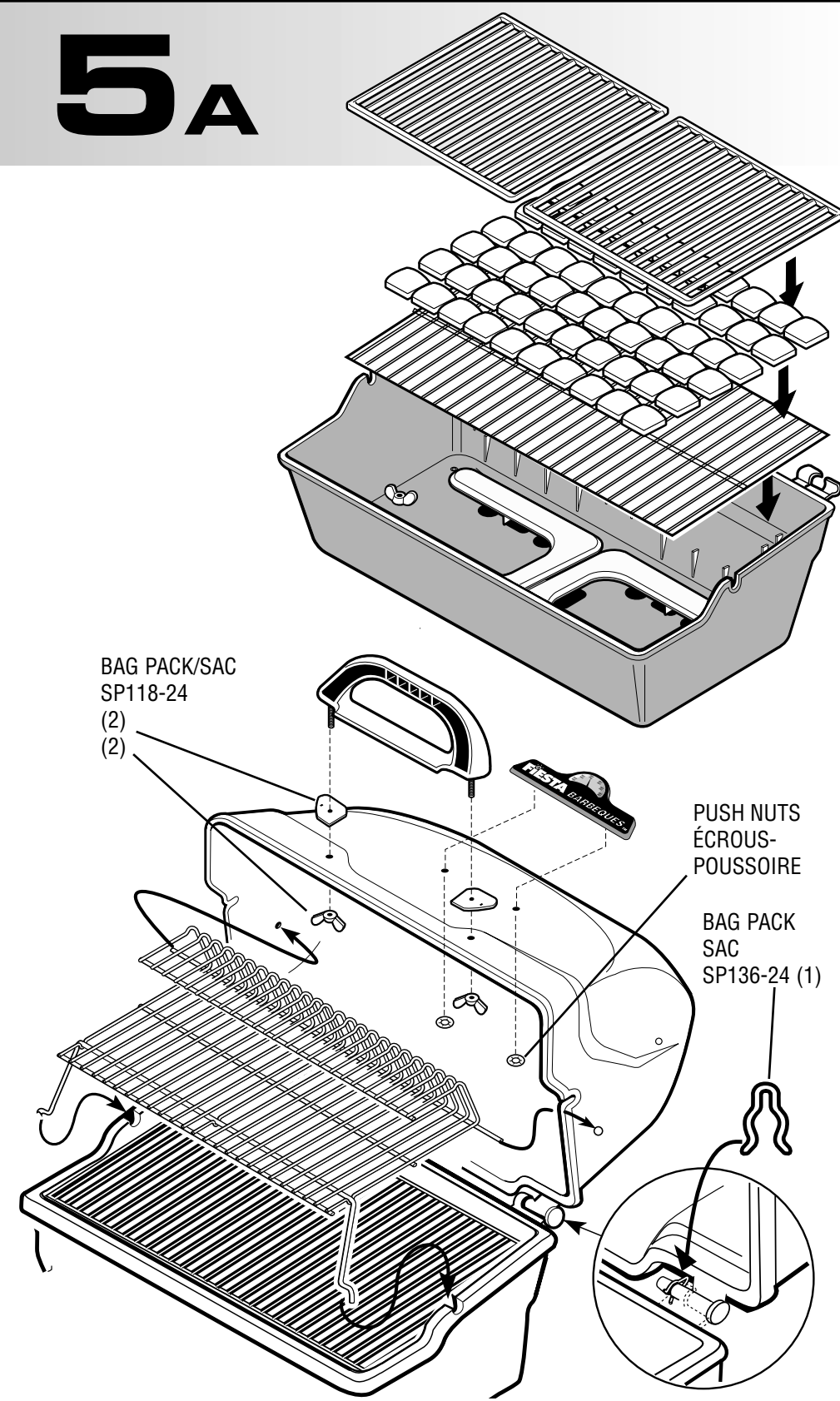


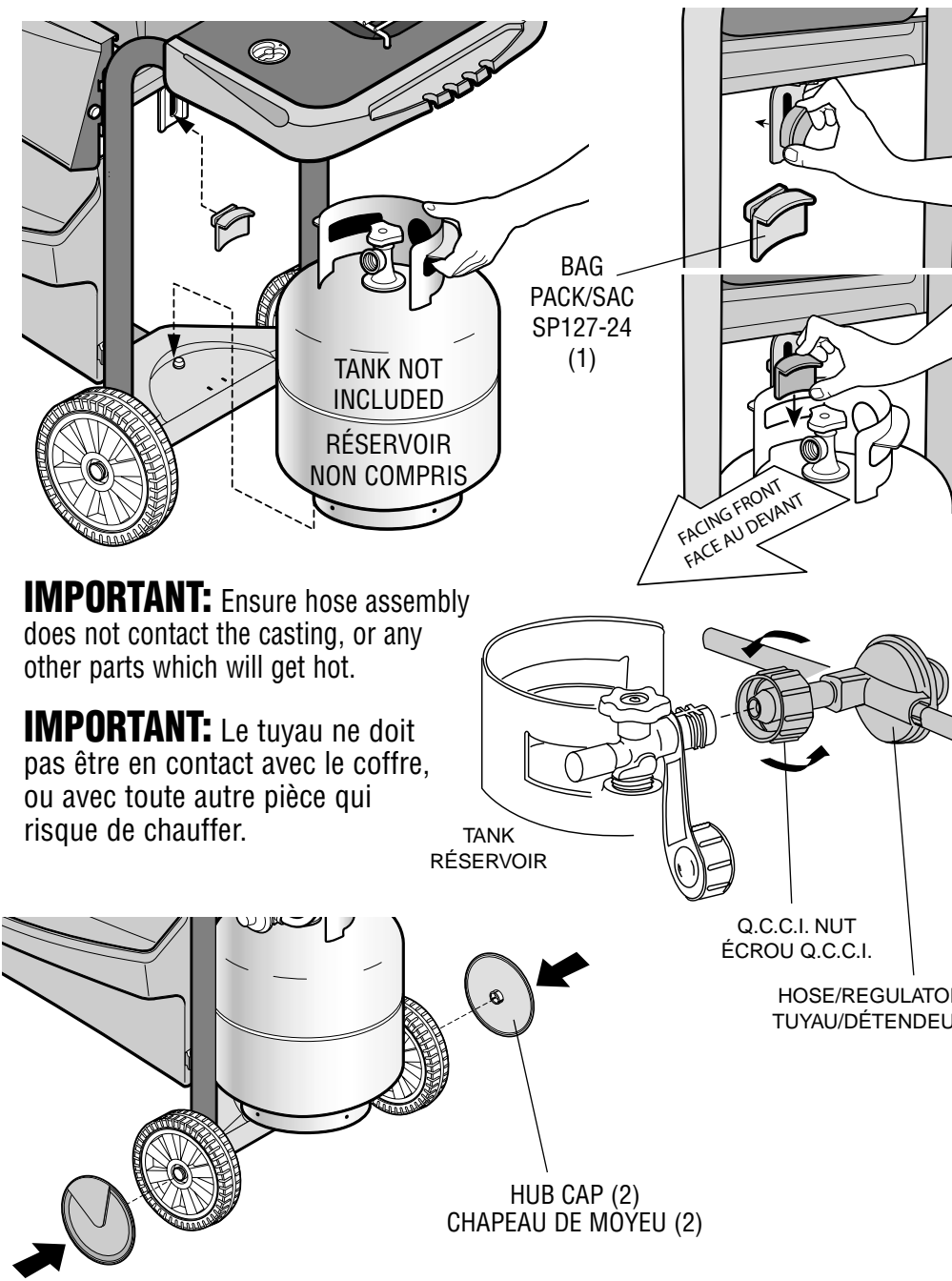
5A



5B

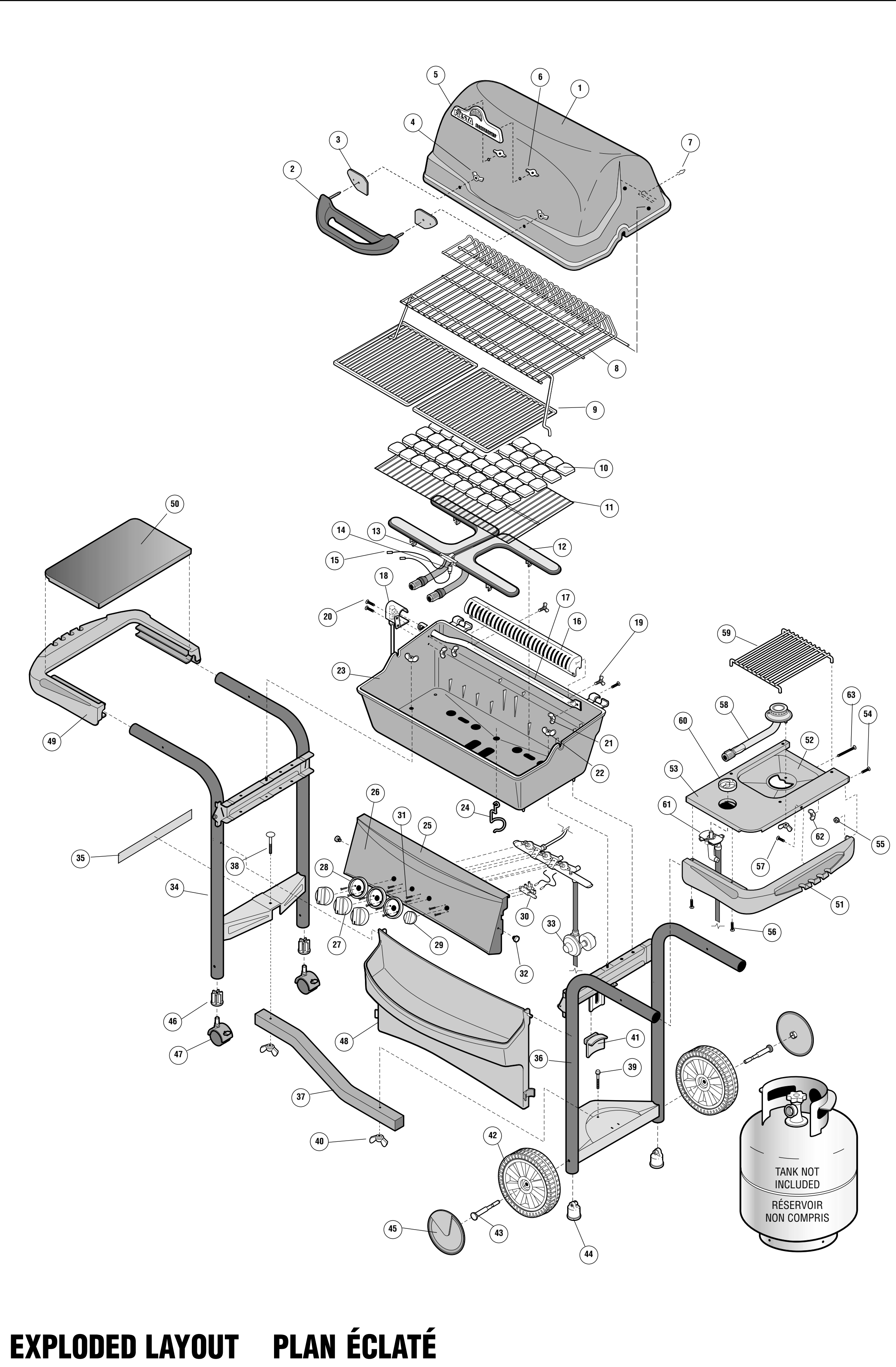
WARNING: Before proceeding with the following steps, ensure you have read:
L.P. Gas Cylinder • Hose and Regulator
Sections of the **USE AND CARE INSTRUCTIONS**

AVERTISSEMENT: Avant de procéder aux étapes suivantes, lisez les rubriques suivantes: Avant de procéder aux étapes suivantes, lisez les rubriques suivantes: • Réservoir de propane liquide • Le tuyau et le régulateur (dans LES INSTRUCTIONS POUR L'USAGE ET L'ENTRETIEN)



IMPORTANT: Ensure hose assembly does not contact the casting, or any other parts which will get hot.

IMPORTANT: Le tuyau ne doit pas être en contact avec le coffre, ou avec toute autre pièce qui risque de chauffer.



EXPLODED LAYOUT PLAN ÉCLATÉ

DESCRIPTION	ITEM #	PART #	QTY	DESCRIPTION
	NO	PCE NO	QTE	
DYNASTY COVER	1	SM47-1B	1	COUVERCLE DYNASTY
HANDLE	2	SP29-19	1	POIGNÉE
GASKET (BAG PACK SP118-24)	3	SP7-14	2	JOINT (SAC SP118-24)
#10-24 WING NUT (BAG PACK SP118-24)	4	SP24-16	2	ÉCROU À OREILLES NO 10-24 (SAC SP118-24)
TEMPERATURE LOGO GAUGE	5	SP12-30	1	INDICATEUR DE TEMPÉRATURE ET LOGO
PUSH NUT LOGO GAUGE	6	SP33-16	2	ÉCROU DU THERMOMÈTRE
COVER CLIP (BAG PACK SP126-24)	7	SP4-15	1	PINCE DU COUVERCLE (SAC SP126-24)
CANTILEVER WARMING RACK	8	SP98-3	1	GRILLE CANTILEVER
CAST IRON GRILLS	9	SP102A-3	2	GRILLES EN FONTE ÉMAILLÉE
CERAMIC ROCK	10	SP7-28	1	TUILLES DE CÉRAMIQUES
LAVA GRILL	11	SP109-3	1	GRILLE POUR PIERRE DE LAVE
LARGE "H" BURNER STAINLESS STEEL	12	SM125-12	1	GRANDE BRÛLEUR "H" EN INOX
COLLECTOR BOX	13	SP88-20	1	GARNITURE DU BRÛLEUR
ELECTRODE	14	SP9A-20	1	ÉLECTRODE
GROUND WIRE	15	SP31-20	1	FIL DE MISE À LA TERRE
HEAT EXCHANGER ASSEMBLY	16	SM47-9	1	ÉCHANGEUR DE CHALEUR
ROTISSERIE BURNER	17	SP46A-12	1	BRÛLEUR DE LA RÔTISSERIE
ROTISSERIE ORIFICE BRACKET	18	SM51-6B	1	SUPPORT BRÛLER DE LA RÔTISSERIE
#10 X 0.5" WING SCREW (BAG PACK SP136-24)	19	SP34-21	2	VIS À OREILLES NO 10 X 0.5 PO (SAC SP136-24)
#10-24 X 0.5" BOLT (BAG PACK SP136-24)	20	SP26-18	3	BOULON NO 10-24 X 0.5 PO (SAC SP136-24)
#10-24 WING NUT (BAG PACK SP136-24)	21	SP18-16	3	ÉCROU À OREILLES NO 10-24 (SAC136-24)
CASTING LOCK (BAG PACK SP136-24)	22	SP25-16	2	ÉCROU DE LA BASE (SAC SP136-24)
BASE	23	SM39-2B	1	BASE
GREASE CUP CLIP	24	SP6-15	1	PINCE DU BAC À GRAISSE
CONSOLE	25	SM51-31B	1	CONSOLE
CONSOLE DECAL	26		1	DÉCALCOMANIE DE LA CONSOLE
KNOB	27	SP7-7	3	BOUTON
BEZEL	28	SP25-6	3	GARNITURE (BOUTON)
ROTARY IGNITOR KNOB	29	SP5A-7	1	BOUTON À L'ALLUMEUR ROTATIF
ROTARY IGNITOR	30	SP33-20	1	L'ALLUMEUR ROTATIF
#8-32 X 3/8" TYPE C SCREW	31	SP21-21	6	VIS DE TYPE C NO 8-32 X 3/8 PO
CONSOLE LOCK (BAG PACK SP136-24)	32	SP47-18	2	VERROU DE FIXATION DE LA CONSOLE (SAC SP136-24)
VALVE HOSE REGULATOR ASSEMBLY (VHR)	33	SM319-4	1	SUPPORT DE LA SOUPAPE DU TUYAU DU RÉGULATEUR
LEFT HAND LADDER ASSEMBLY	34	SM372-42B	1	CADRE GAUCHE
SERIAL RATING LABEL	35		1	PLAQUE SIGNALÉTIQUE SÉRIE
RIGHT HAND LADDER ASSEMBLY	36	SM373-42B	1	CADRE DROIT
BEAM	37	SM49-6B	1	SUPPORT TRANSVERSAL
STEP BOLT (BAG PACK SP127-24)	38	SP49-18	2	BOULON À TÊTE PLATE (SAC SP127-24)
TANK BOLT (BAG PACK SP127-24)	39	SP48-18	1	ÉCROU DU RÉSERVOIR (SAC SP127-24)
BEAM TAPER WING NUT (BAG PACK SP127-24)	40	SP26-16	2	ÉCROU À OREILLES SUPPORT TRANSVERSAL
TANK BRACKET (BAG PACK SP127-24)	41	SP21-6	1	SUPPORT DU RÉSERVOIR (SAC SP127-24)
WHEEL	42	SP17-22	2	ROUE DE 6 PO
WHEEL AXLE (BAG PACK SP127-24)	43	SP12-32	2	ESSIEU (SAC SP127-24)
WHEEL AXLE LOCK (BAG PACK SP127-24)	44	SP29-15	2	VERROU D'ESSIEU (SAC SP127-24)
HUB CAP	45	SP21-33P	2	CHAPEAU DE MOYEU
CASTER PLUG	46	SP5-34B	2	EMBOU DE FIXATION DE LA ROULETTE
CASTOR	47	SP8A-22	2	ROULETTE
FRONT PANEL	48	SP28-9B	1	PANNEAU AVANT
RESIN TRIM	49	SP27-9P	1	GARNITURE EN RÉSINE
METAL SHELF INSERT	50	SM43-9B	1	ÉTAGÈRE EN MÉTAL
SIDE BURNER FACTORY ASSEMBLY	SM386-42P		1	SUPPORT DU BRÛLEUR LATÉRAL
SIDE BURNER TRIM	51	SP26-9P	1	GARNITURE DU BRÛLEUR LATÉRAL
SIDE BURNER BASE	52	SM41-2B	1	BASE DU BRÛLEUR LATÉRAL
SIDE BURNER DECAL	53		1	ÉTIQUETTE DU BRÛLEUR LATÉRAL
#10-24 X 1/2" HEX BOLT	54	SP32-18	1	VIS À MÉTAL HEXAGONALE NO 10-24 X 1/2PO
#10-24 FLANGE HEX HEAD NUT	55	SP23-16	1	ÉCROU À REBORD À TÊTE HEXAGONALE NO 10-24
#8-18 X 1/2" SCREW	56	SP37-21	2	VIS NO 8-18 X 1/2 PO
#8 X 3/8" SCREW	57	SP21-21	1	VIS NO 8 X 3/8 PO
SIDE BURNER	58	SP52-12	1	BRÛLEUR LATÉRAL
SIDE BURNER GRILL	59	SP135-3	1	GRILLE DU BRÛLEUR LATÉRAL
SIDE BURNER KNOB	60	SP9-7	1	BOUTON DU BRÛLEUR LATÉRAL
VALVE BRACKET	61	SP22-6	1	SUPPORT DE LA SOUPAPE
#10-24 WING NUT (BAG PACK SP136-24)	62	SP18-16	2	ÉCROU À OREILLES NO 10-24 (SAC SP136-24)
#10-24 X 1 3/4" SCREW (BAG PACK SP136-24)	63	SP57-18	1	VIS NO 10-24 X 1 3/4 (SAC SP136-24)



FIESTA Express



NO TOOLS REQUIRED!
AUCUN OUTIL N'EST NÉCESSAIRE!

DYNASTY

MODEL XT45079

TEL 1-800-387-8643
FAX 1-888-801-7772
www.fiestabbq.com
FIESTA BARBEQUES™ LIMITED
2 Walker Drive, Brampton, Ontario L6T 5E1

THIS GRILL IS FOR OUTDOOR USE ONLY
Caution:
Read and follow all Safety Statements, Assembly Instructions, and Use and Care Manual Directions before attempting to assemble and cook.
Installer / assembler:
Leave these instructions with consumer.
To Consumer:
Keep this manual for future reference.

WARNING
• Failure to follow all manufacturer's instructions could result in serious personal injury and/or property damage.
CAUTION
• Some parts may contain sharp edges -especially as noted in manual!
Wear protective gloves if necessary.

CET APPAREIL NE DOIT ÊTRE UTILISÉ QU'À L'EXTÉRIEUR
Attention: Lisez et observez les consignes de sécurité, les instructions de montage et les directives du manuel d'usage et d'entretien avant de procéder au montage et à l'utilisation de l'appareil.
À l'intention de l'installateur / monteur: Laissez ces directives au consommateur.
Au consommateur: Conservez ce manuel pour utilisation ultérieure.

AVERTISSEMENT
• Le simple fait de ne pas suivre toutes les instructions du fabricant peut causer de graves blessures et/ou des dommages à la propriété.
ATTENTION
• Certaines pièces peuvent présenter des arêtes vives - surtout là où le manuel le souligne. Au besoin, portez des gants.

1

IMPORTANT: To protect paint finish, assemble legs on cardboard inserts from packaging as shown.

IMPORTANT: afin de protéger la peinture, montez les pattes sur des cartons provenant de l'emballage, tel qu'illustré.

Review parts list and exploded layout before assembly.
Étudiez la liste des pièces et le plan éclaté avant de procéder au montage.

BLACK COLOUR
COULEUR NOIRE
BAG PACK/SAC
SP127-24 (2)

BAG PACK/SAC
SP127-24 (2)

BAG PACK
SAC
SP127-24
(1)

BAG PACK/SAC
SP127-24 (2)

IMPORTANT
Position Axle Locks (2)
as shown.
Placez les dispositifs
de calage de l'essieu
tel qu'illustré.

BAG PACK/SAC
SP127-24 (2)

BAG PACK/SAC
SP127-24 (2)

2A

BAG PACK/SAC SP136-24 (2)

WHITE COLOUR
COULEUR
BLANCHE

CAUTION Failure to install can in clip will cause hot grease to drip from bottom of grill with risk of fire or property damage. Use an empty soup can (not included) to hang from grease clip.

ATTENTION Le fait de pas installer un contenant dans la pince permettra à la graisse chaude de dégoutter du fond de l'appareil, risquant ainsi de provoquer un incendie ainsi que des dommages à la propriété. Installez une boîte de soupe vide (non incluse) dans la pince.

2B

BAG PACK/SAC SP136-24 (2)

3A

3/8"

BURNER LOCK
VERROU DU BRÛLEUR

ATTACH IGNITOR
WIRE AND GROUND
WIRE.

ATTACHER LE FIL DE
L'ALLUMEUR AU FIL
DE MISE À LA TERRE.

Ensure venturi position over valves before locking burner into base.
Voyez à ce que les tubes venturi soient bien situés au-dessus des soupapes avant de fixer le brûleur sur la base.

SEE USE & CARE MANUAL FOR IMPORTANT SAFETY INSTRUCTIONS BEFORE USING. CONSULTER, DANS LE MANUEL D'USAGE ET D'ENTRETIEN, LES CONSIGNES DE SÉCRITÉ À RESPECTER AVANT D'UTILISER L'APPAREIL.

3B

BAG PACK/SAC
SP136-24
(3)
(3)

BAG PACK/SAC
SP136-24 (2)

4A

SHELF LOCK - VERROU DE L'ÉTAGÈRE

BAG PACK/SAC
SP136-24

VALVE LOCK
VERROU DE LA SOUPAPE

4B

BAG PACK/SAC
SP136-24 (1)

BAG PACK/SAC
SP136-24 (2)

3/8"

ATTACH IGNITOR WIRE
FIXEZ LE FIL DE L'ALLUMEUR