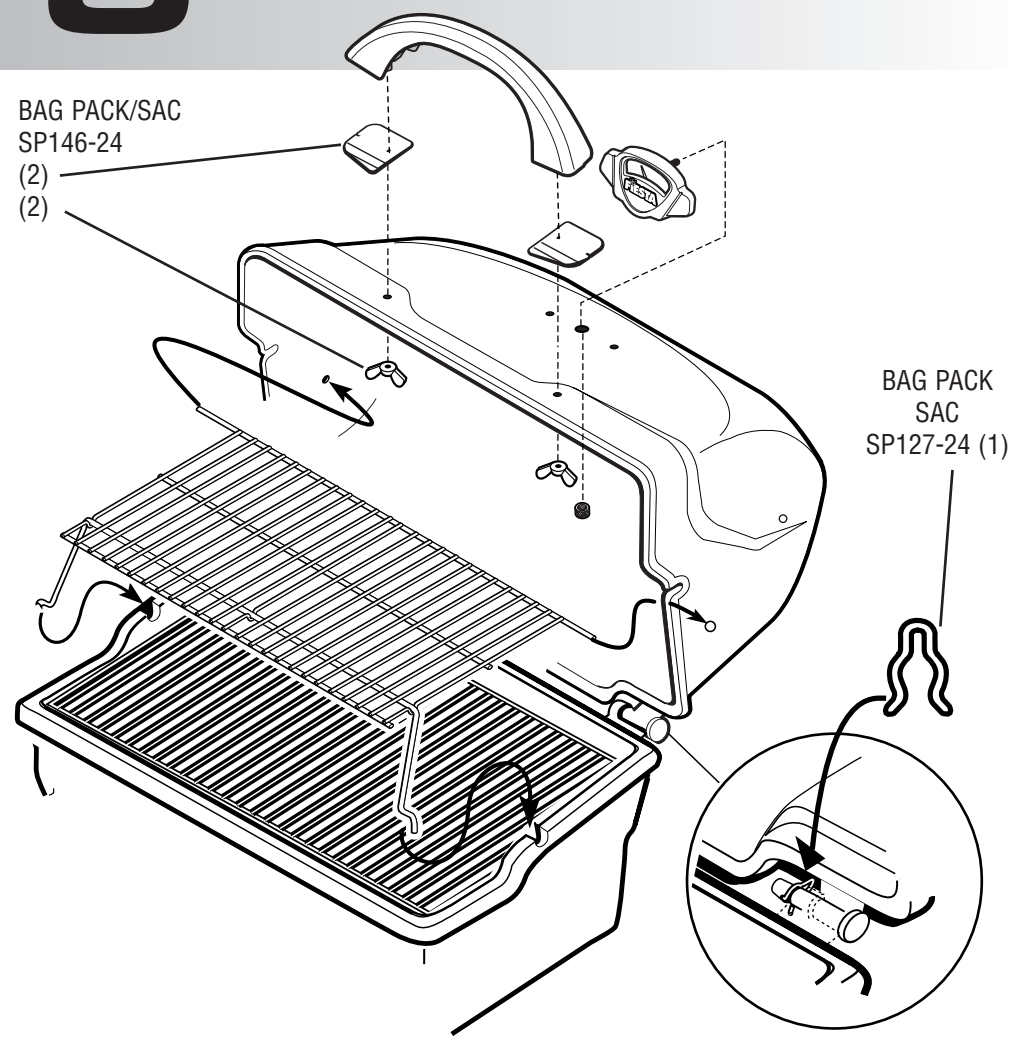
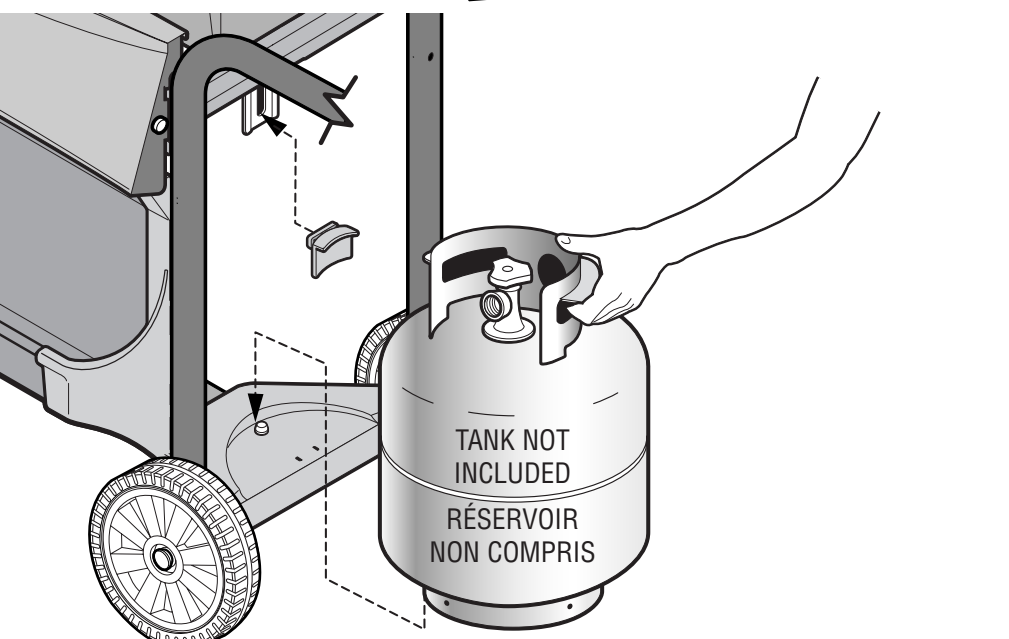


5



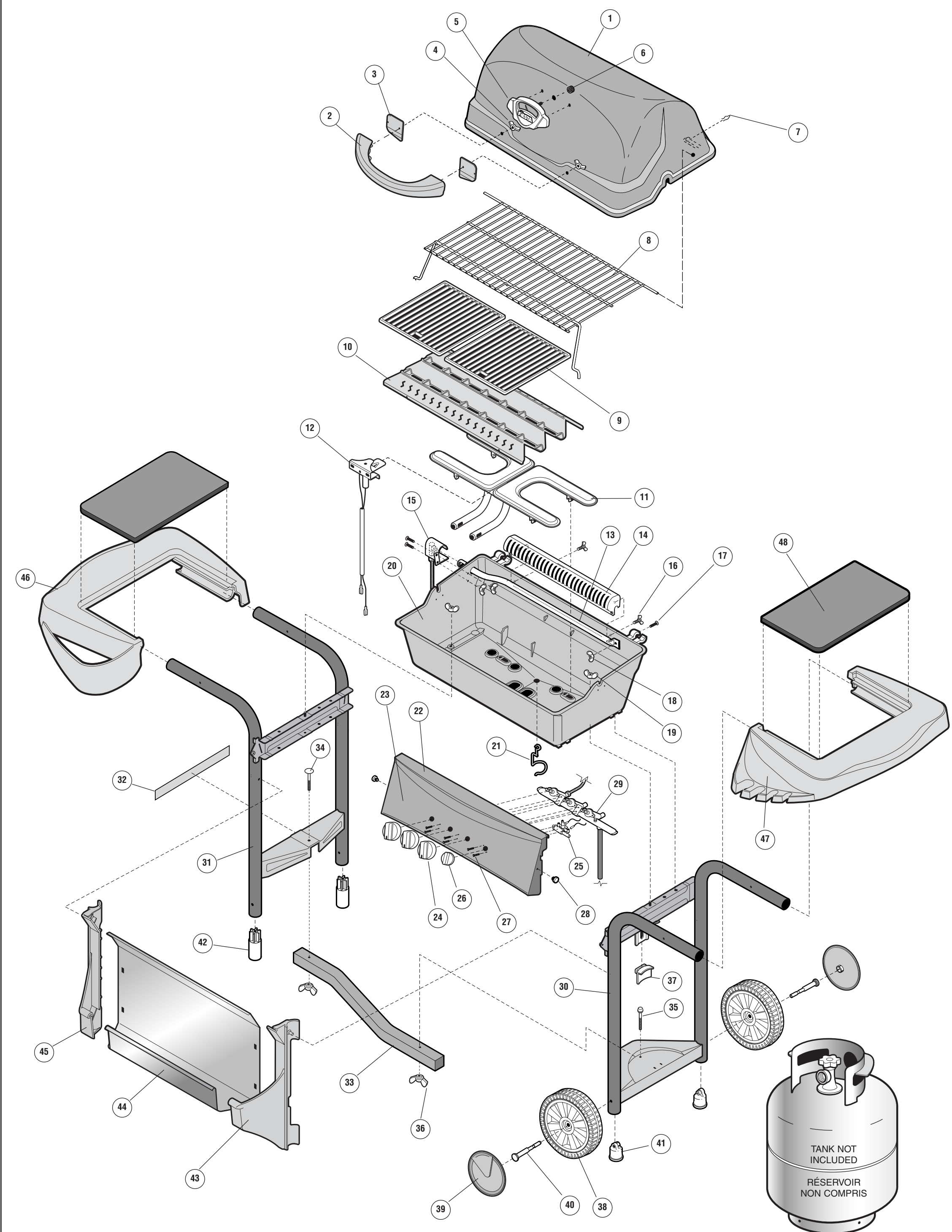
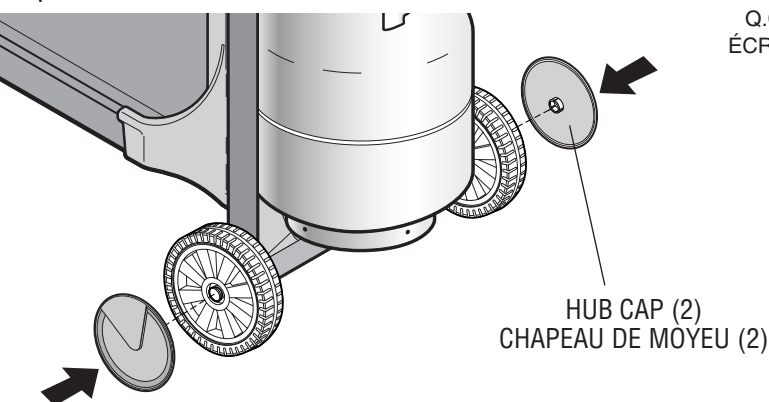
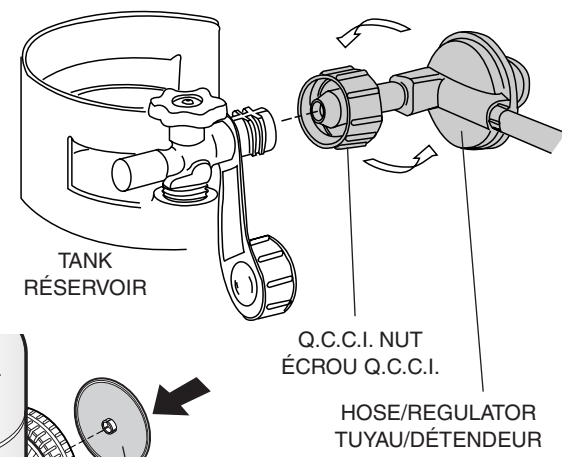
WARNING: Before proceeding with the following steps, ensure you have read: L.P. Gas Cylinder • Hose and Regulator Sections of the USE AND CARE INSTRUCTIONS

AVERTISSEMENT: Avant de procéder aux étapes suivantes, lisez les rubriques suivantes: • Réservoir de propane liquide • Le tuyau et le régulateur (dans LES INSTRUCTIONS POUR L'USAGE ET L'ENTRETIEN)



IMPORTANT: Ensure hose assembly does not contact the casting, or any other parts which will get hot.

IMPORTANT: Le tuyau ne doit pas être en contact avec le coffre, ou avec toute autre pièce qui risque de chauffer.

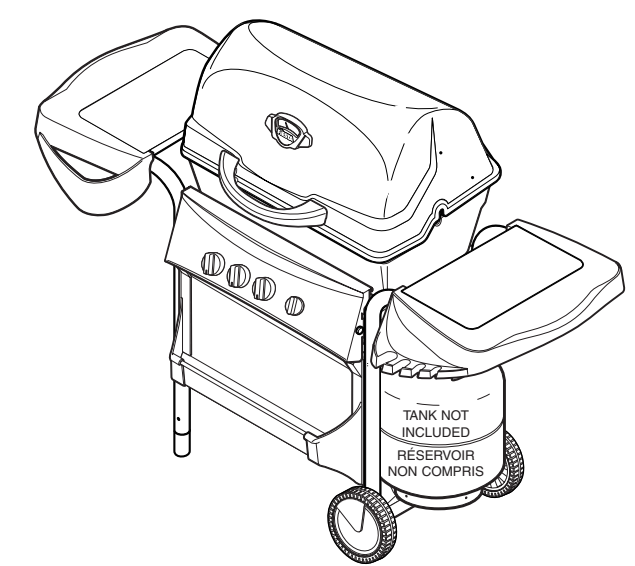


EXPLODED LAYOUT PLAN ÉCLATÉ

DESCRIPTION	ITEM #	PART #	QTY	DESCRIPTION
COVER	1	SM64-1P	1	COUVERCLE
HANDLE	2	SP48-19	1	POIGNÉE
GASKET (BAG PACK SP146-24)	3	SP15-14	2	JOINT (SAC SP146-24)
#10-24 WING NUT (BAG PACK SP146-24)	4	SP24-16	2	ÉCROU À OREILLES NO 10-24 (SAC SP146-24)
LOGO HEAT INDICATOR	5	SP23A-30	1	INDICATEUR DE TEMPÉRATURE
LOGO GAUGE NUT	6	SP34-16	1	ÉCROU DU THERMOMÈTRE
COVER CLIP (BAG PACK SP127-24)	7	SP4-15	1	PINCE DU COUVERCLE (SAC SP127-24)
WARMING RACK	8	SP107-3	1	GRILLE-RÉCHAUD
CAST IRON GRILLS	9	SP144-3	2	GRILLES EN FONTE ÉMAILLÉE
SMART BAR	10	SP56-9	1	UNE BARRE INTELLIGENTE
"H" BURNER STAINLESS STEEL	11	SM207A-12	1	BRÛLEUR "H" EN INOX
COLLECTOR BOX	12	SP40-20	1	GARNITURE DU BRÛLEUR
ROTISSERIE BURNER	13	SP32B-12	1	BRÛLEUR DE LA RÔTISSERIE
HEAT EXCHANGER ASSEMBLY	14	SM47-9	1	ÉCHANGEUR DE CHALEUR
ROTISSERIE ORIFICE BRACKET	15	SM51-6B	1	SUPPORT BRÛLER DE LA RÔTISSERIE
#10 X 0.5" WING SCREW (BAG PACK SP136-24)	16	SP34-21	2	VIS À OREILLES NO 10 X 0.5 PO (SAC SP136-24)
#10-24 X 0.5" BOLT (BAG PACK SP136-24)	17	SP26-18	3	BOULON NO 10-24 X 0.5 PO (SAC SP136-24)
#10-24 WING NUT (BAG PACK SP136-24)	18	SP18-16	3	ÉCROU À OREILLES NO 10-24 (SAC136-24)
CASTING LOCK (BAG PACK SP127-24)	19	SP25-16	2	ÉCROU DE LA BASE (SAC SP127-24)
BASE	20	SM48-2P	1	BASE
GREASE CUP CLIP	21	SP6-15	1	PINCE DU BAC À GRAISSE
CONSOLE	22	SM51-31B	1	CONSOLE
CONSOLE DECAL	23		1	DÉCALCOMANIE DE LA CONSOLE
KNOB	24	SP11-7	3	BOUTON
ROTARY IGNITOR	25	SP14A-20	1	L'ALLUMEUR ROTATIF
ROTARY IGNITOR KNOB	26	SP5A-7	1	BOUTON À L'ALLUMEUR ROTATIF
#8-32 X 3/8" TYPE C SCREW	27	SP2-21	6	VIS DE TYPE C NO 8-32 X 3/8 PO
CONSOLE LOCK (BAG PACK SP127-24)	28	SP47-18	2	VERROU DE FIXATION DE LA CONSOLE (SAC SP127-24)
VALVE HOSE REGULATOR ASS.	29	SM315A-4	1	SUPPORT DE LA SOUPAPE DU TUYAU DU RÉGULATEUR
RIGHT HAND LADDER ASSEMBLY	30	SM373-42B	1	CADRE DROIT
LEFT HAND LADDER ASSEMBLY	31	SM372-42B	1	CADRE GAUCHE
SERIAL RATING LABEL	32		1	PLAQUE SIGNALÉTIQUE SÉRIE
BEAM	33	SM49-8B	1	SUPPORT TRANSVERSAL
STEP BOLT (BAG PACK SP127-24)	34	SP49-18	1	BOULON À TÊTE PLATE (SAC SP127-24)
TANK BOLT (BAG PACK SP127-24)	35	SP48-18	1	ÉCROU DU RÉSERVOIR (SAC SP127-24)
BEAM TAPER WING NUT (BAG PACK SP127-24)	36	SP26-16	2	ÉCROU À OREILLES SUPPORT TRANSVERSAL
TANK BRACKET (BAG PACK SP127-24)	37	SP21-6	1	SUPPORT DU RÉSERVOIR (SAC SP127-24)
7" WHEEL	38	SP16-22	2	ROUE DE 7 PO
HUB CAP	39	SP20-33P	2	CHAPEAU DE MOYEU
WHEEL AXLE (BAG PACK SP127-24)	40	SP11-32	2	ESSIEU (SAC SP127-24)
WHEEL AXLE LOCK (BAG PACK SP127-24)	41	SP28-15	2	VERROU D'ESSIEU (SAC SP127-24)
LEG INSERT	42	SP23-33B	2	EMBOUIT DE PIED
LEFT HAND END CAP	43	SP31-33B	1	EMBOUIT DE GAUCHE
FRONT PANEL	44	SM42-9B	1	PANNEAU AVANT
RIGHT HAND END CAP	45	SP32-33B	1	EMBOUIT DE DROIT
RESIN TRIM LEFT HAND	46	SP5002-9B	1	GARNITURE GAUCHE EN RÉSINE
RESIN TRIM RIGHT HAND	47	SP67-9B	1	GARNITURE DROIT EN RÉSINE
SHELF INSERT	48	SM43-9P	2	ÉTAGÈRE



THIS GRILL IS FOR OUTDOOR USE ONLY
Caution: Read and follow all Safety Statements, Assembly Instructions, and Use and Care Manual Directions before attempting to assemble and cook.
 Installer / assembler: Leave these instructions with consumer.
 To Consumer: Keep this manual for future reference.



NO TOOLS REQUIRED! AUCUN OUTIL N'EST NÉCESSAIRE!

MODEL XT40065

TEL 1-800-387-8643
 FAX 1-888-801-7772
 www.fiestabbq.com
 FIESTA BARBEQUES™ LIMITED
 2 Walker Drive, Brampton, Ontario L6T 5E1

WARNING
 Failure to follow all manufacturer's instructions could result in serious personal injury and/or property damage.

CAUTION
 Some parts may contain sharp edges -especially as noted in manual! Wear protective gloves if necessary.

CET APPAREIL NE DOIT ÊTRE UTILISÉ QU'À L'EXTÉRIEUR
 Attention: Lisez et observez les consignes de sécurité, les instructions de montage et les directives du manuel d'usage et d'entretien avant de procéder au montage et à l'utilisation de l'appareil.
 À l'intention de l'installateur / monteur: Laissez ces directives au consommateur.
 Au consommateur: Conservez ce manuel pour utilisation ultérieure.

AVERTISSEMENT
 Le simple fait de ne pas suivre toutes les instructions du fabricant peut causer de graves blessures et/ou des dommages à la propriété.

ATTENTION
 Certaines pièces peuvent présenter des arêtes vives - surtout là où le manuel le souligne. Au besoin, portez des gants.

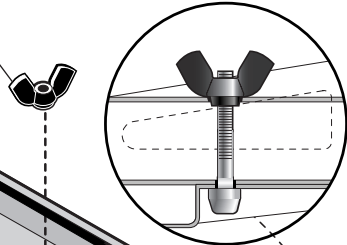
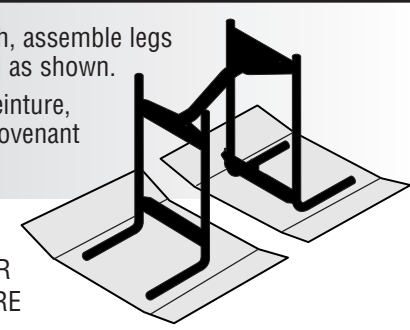
SP1084-37

1

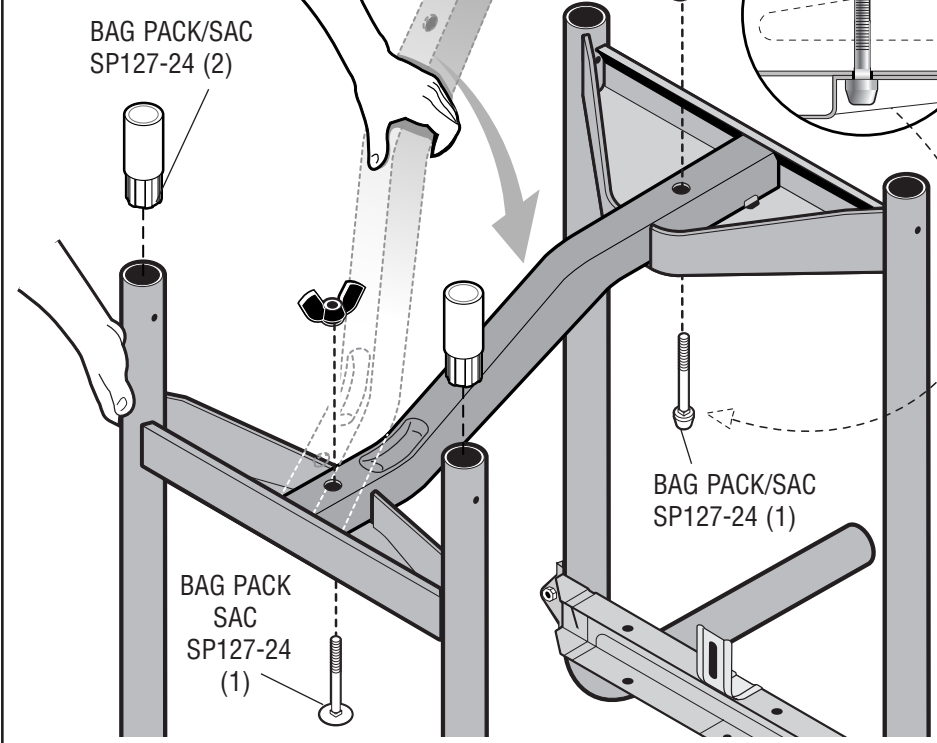
IMPORTANT: To protect paint finish, assemble legs on cardboard inserts from packaging as shown.
IMPORTANT: afin de protéger la peinture, montez les pattes sur des cartons provenant de l'emballage, tel qu'illustré.

Review parts list and exploded layout before assembly.
 Étudiez la liste des pièces et le plan éclaté avant de procéder au montage.

BLACK COLOUR
 COULEUR NOIRE
 BAG PACK/SAC
 SP127-24 (2)

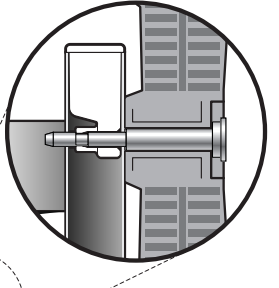


BAG PACK/SAC
 SP127-24 (1)

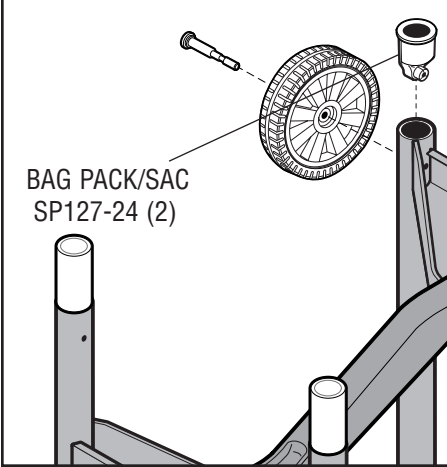


BAG PACK
 SAC
 SP127-24
 (1)

IMPORTANT Position
 Axle Locks (2) as shown.
 Placez les dispositifs
 de calage de l'essieu
 tel qu'illustré.



BAG PACK/SAC
 SP127-24 (2)



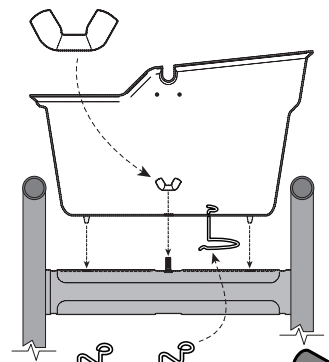
BAG PACK/SAC
 SP127-24 (2)

2A

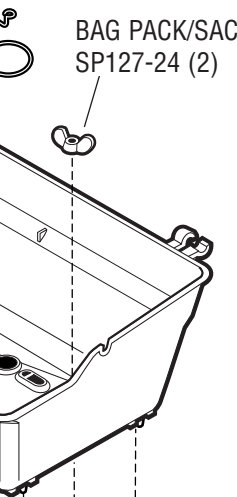
RESIN END CAP
 EMBOUT RÉSINE

LOCKING TABS
 LANGUETTE DE
 BLOCAGE

FRONT PANEL
 PANNEAU AVANT



WHITE COLOUR
 COULEUR
 BLANCHE



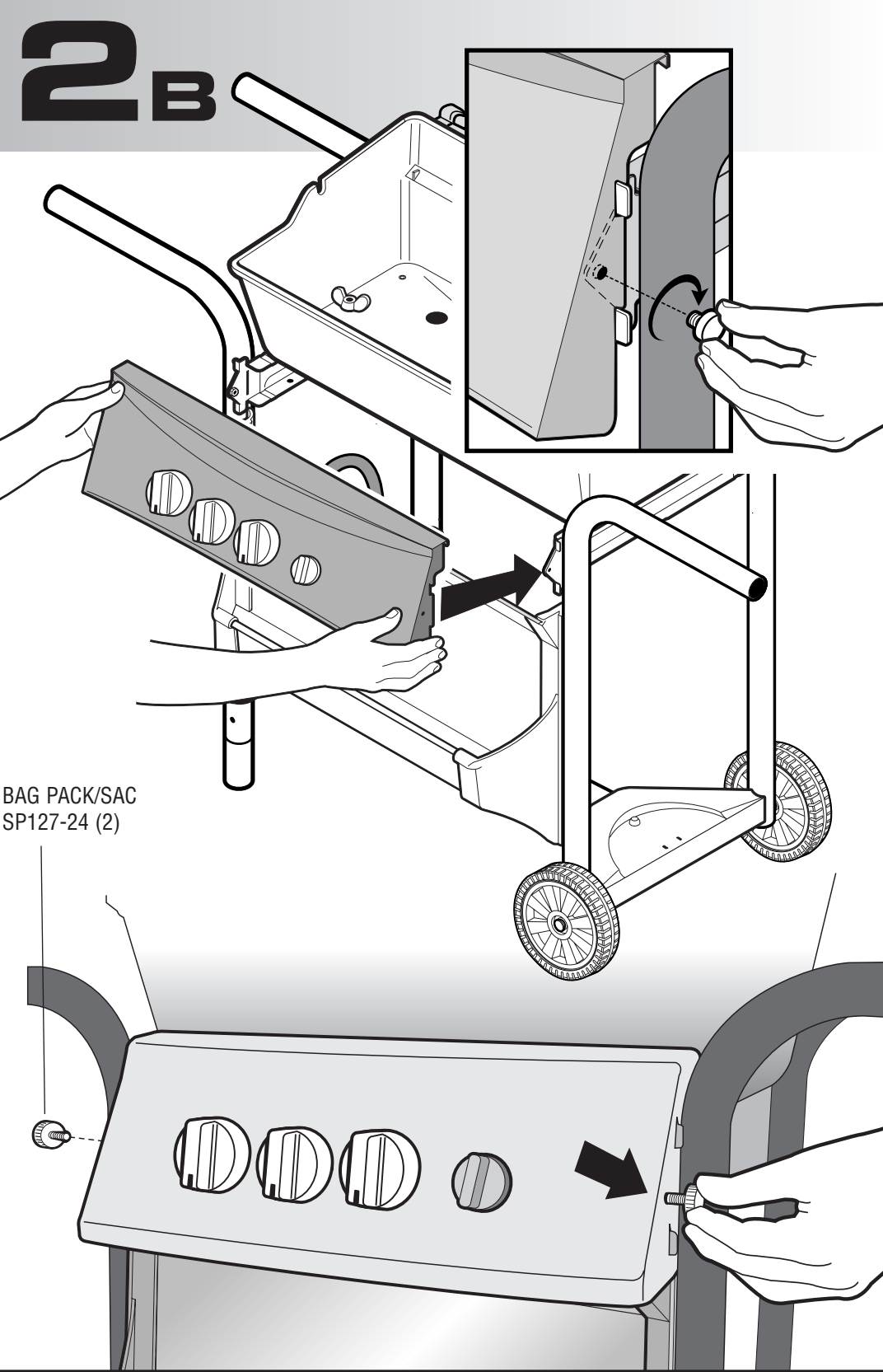
BAG PACK/SAC
 SP127-24 (2)

CAUTION Failure to install can in clip will cause hot grease to drip from bottom of grill with risk of fire or property damage. Use an empty soup can (not included) to hang from grease clip.

ATTENTION Le fait de pas installer un contenant dans la pince permettra à la graisse chaude de dégoutter du fond de l'appareil, risquant ainsi de provoquer un incendie ainsi que des dommages à la propriété. Installez une boîte de soupe vide (non incluse) dans la pince.

2B

BAG PACK/SAC
 SP127-24 (2)



3A

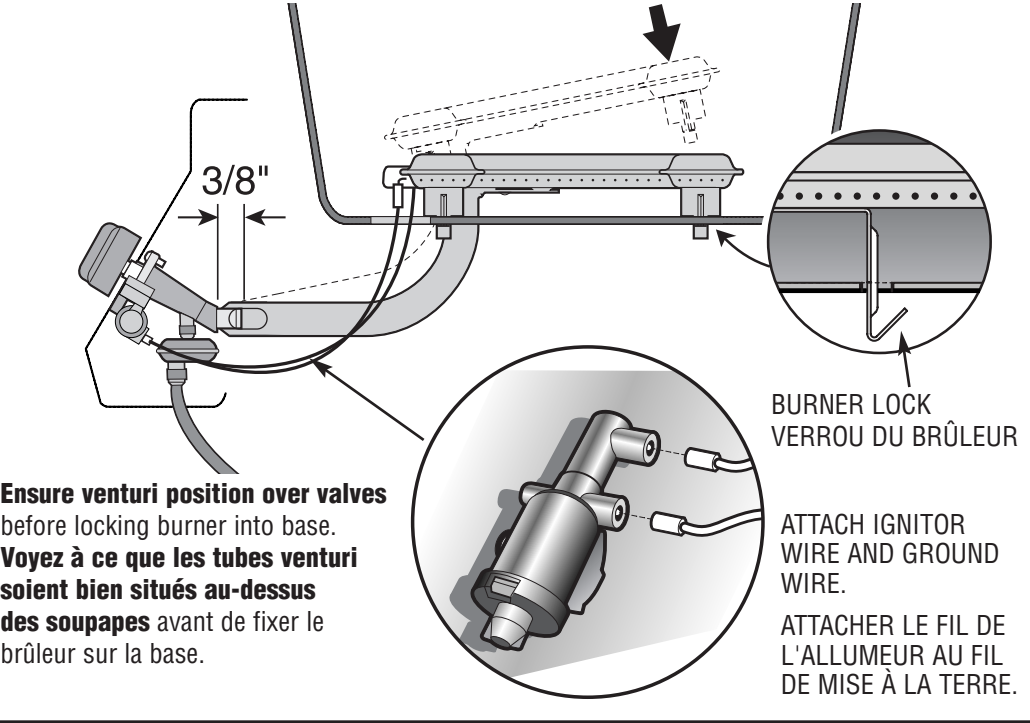
3/8"

Ensure venturi position over valves before locking burner into base.
Voyez à ce que les tubes venturi soient bien situés au-dessus des soupapes avant de fixer le brûleur sur la base.

BURNER LOCK
 VERROU DU BRÛLEUR

ATTACH IGNITOR
 WIRE AND GROUND
 WIRE.

ATTACHER LE FIL DE
 L'ALLUMEUR AU FIL
 DE MISE À LA TERRE.

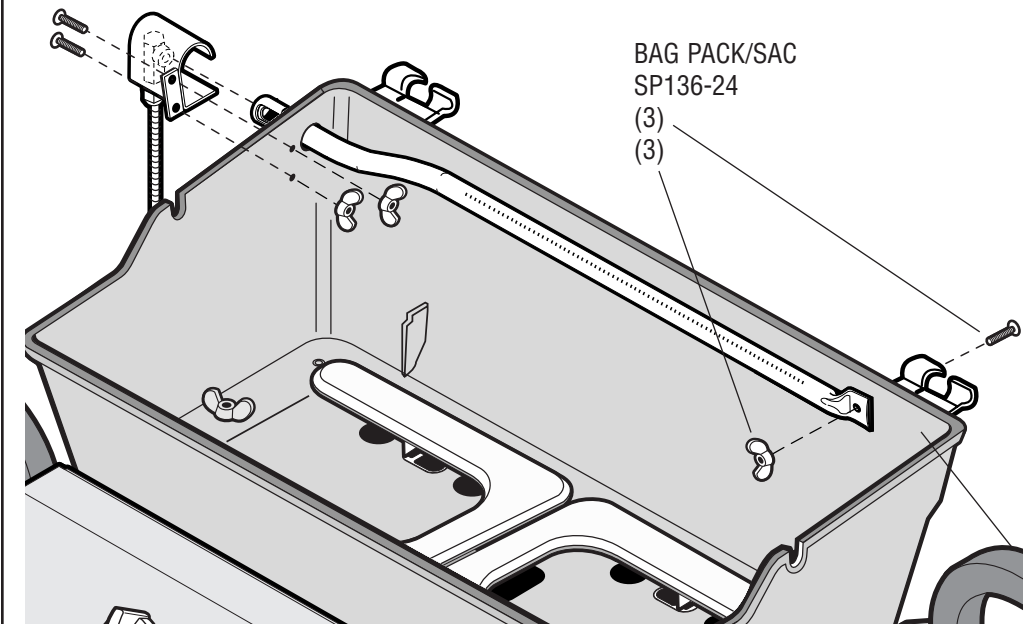


SEE USE & CARE MANUAL FOR IMPORTANT SAFETY INSTRUCTIONS BEFORE USING.

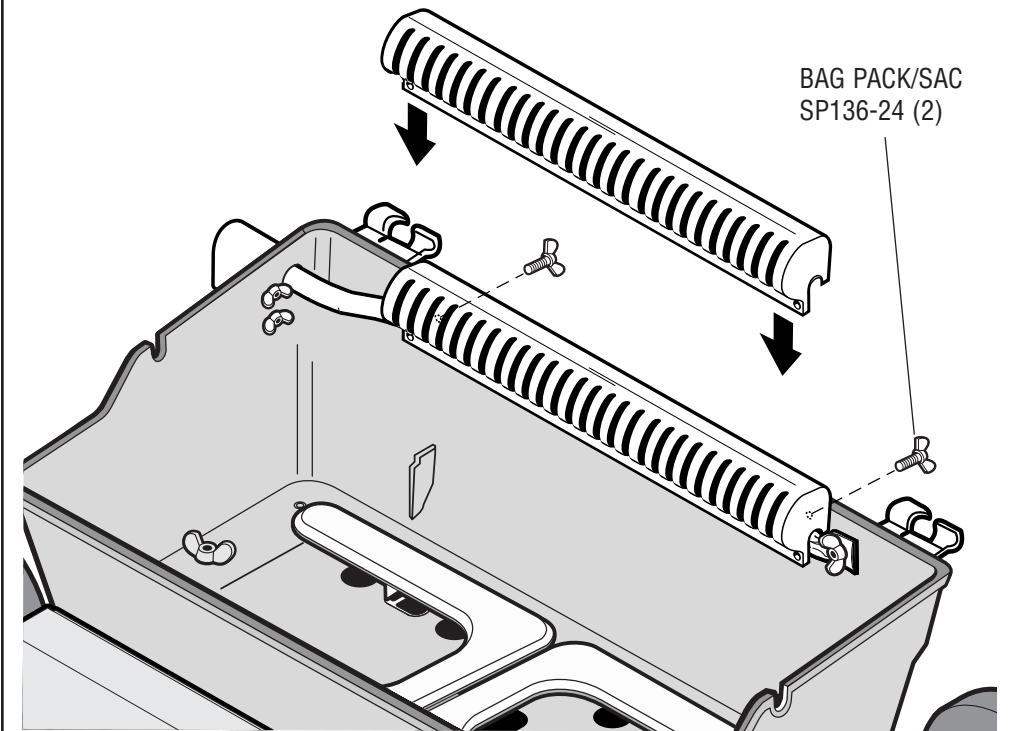
CONSULTER, DANS LE MANUEL D'USAGE ET D'ENTRETIEN, LES CONSIGNES DE SÉCRITÉ À RESPECTER AVANT D'UTILISER L'APPAREIL.

3B

BAG PACK/SAC
 SP136-24
 (3)

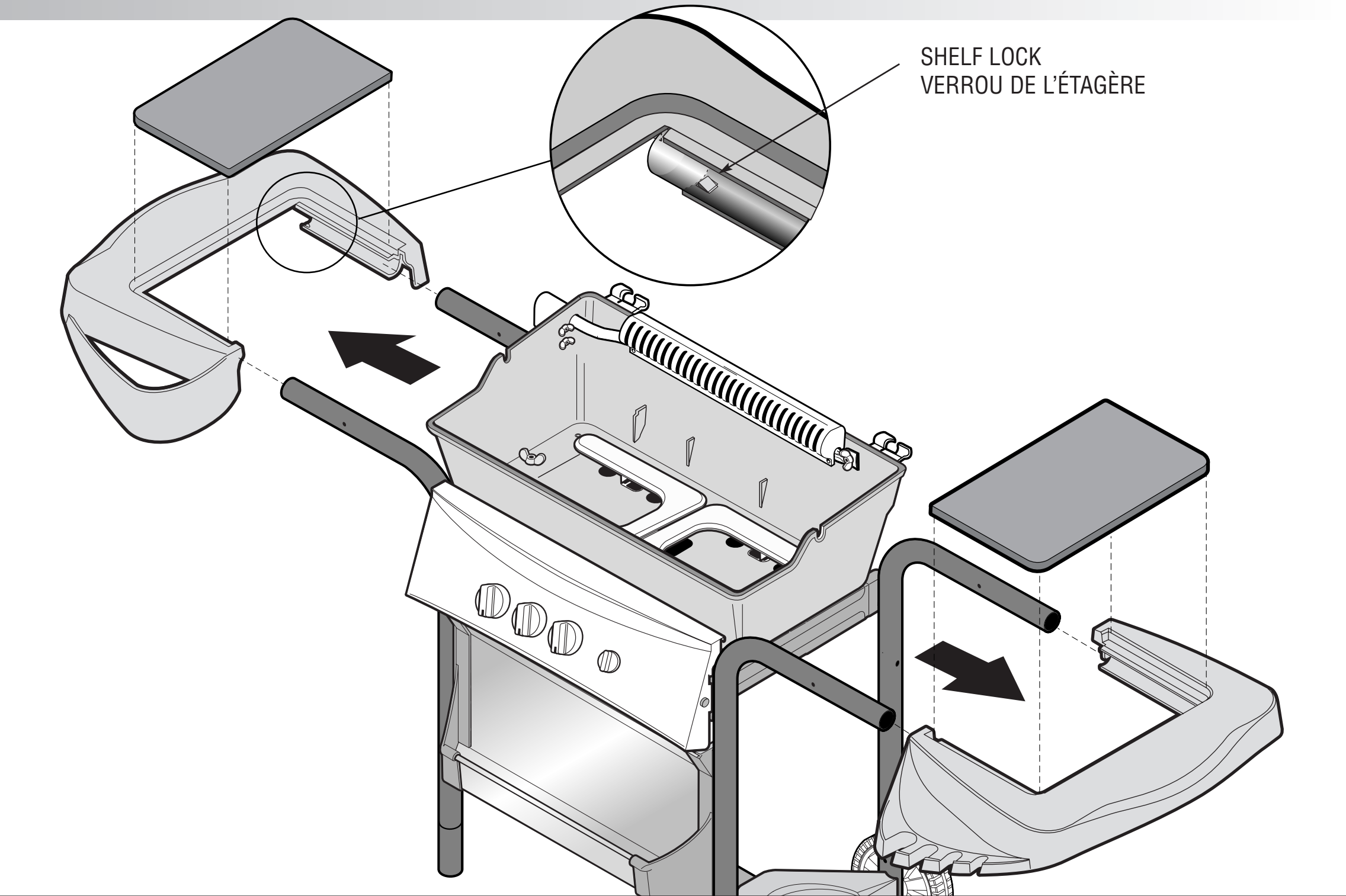


BAG PACK/SAC
 SP136-24 (2)



4A

SHELF LOCK
 VERROU DE L'ÉTAGÈRE



4B

