

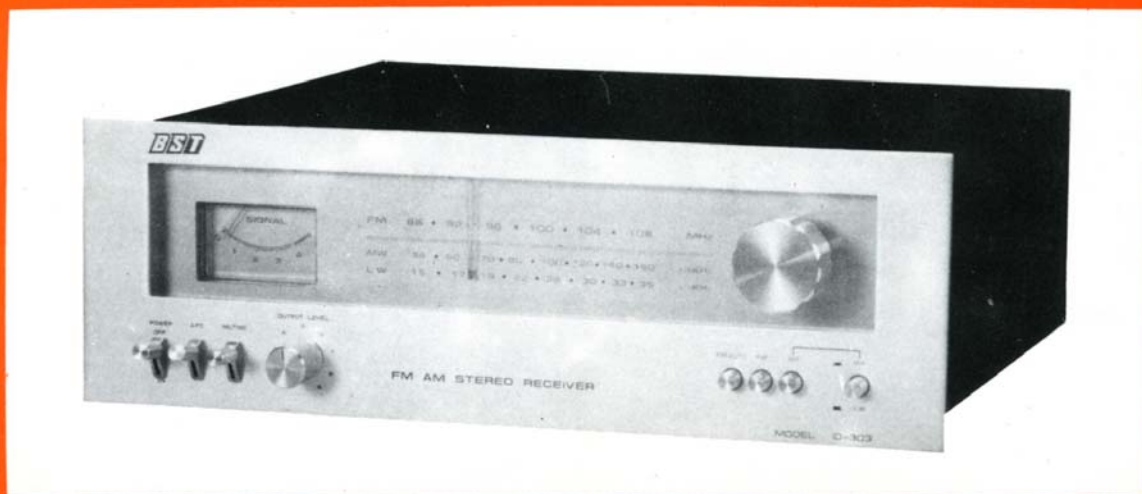
# BST

# ID - 303



STÉRÉO RÉCEPTEUR  
LW - MW - FM/MPX  
MODÈLE ID-303

MANUEL D'INSTRUCTIONS



Ce récepteur Stéréo a été étudié conformément aux normes Hi-Fi, pour vous permettre une parfaite écoute.

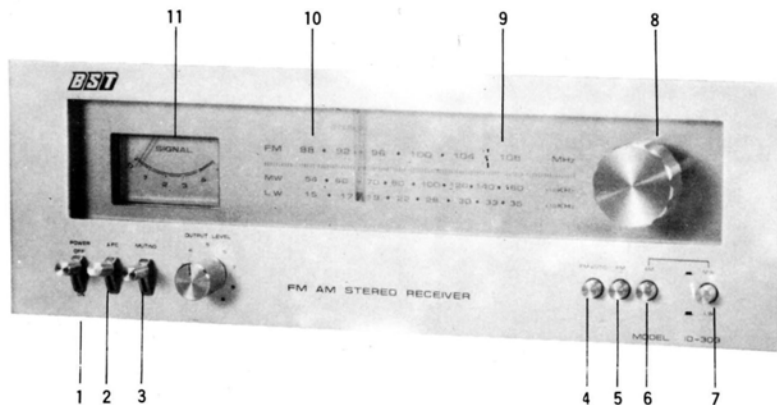
La partie HF et les préamplis audio ont été réunis sur un seul châssis.

**OU PLACER L'APPAREIL:**

- 1./ Choisir un endroit bien ventilé, non exposé directement aux rayons solaires.
  - 2./ Eviter les endroits humides ou poussiéreux.
  - 3./ Le ID 303 ne devra pas être placé à proximité d'appareils électriques, pouvant causer des ronflements (moteurs, électro-aimants, etc...)
- Les emplacements situés près des radiateurs sont également à éviter.

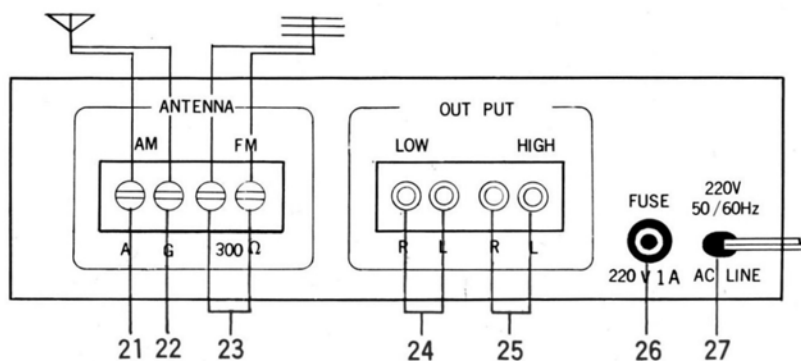
**CARACTÉRISTIQUES: SECTION SYNTONISATEUR**

Description:	Section FM	Section MW	Section LW
Bande de réception	87.5 à 108MHz	530 à 1605KHz	150 à 350KHz
Sensibilité	S/N 30 1.7 $\mu$ V/M	S/N 20 100 $\mu$ V/M	S/N 20 300 $\mu$ V/M
Rejet d'image	Mieux que 50dB	Mieux que 30dB	Mieux que 30dB
Séparation stéréo	35dB		Ext. 50ohm
Rapport S/N	Mieux que 60dB		
Impédance de l'antenne	Balance de 300ohm	Ext. 50ohm	
Dimensions:	150 (H) $\times$ 330 (W) $\times$ 320 (D) m/m		
Poids:	16 Lbs		

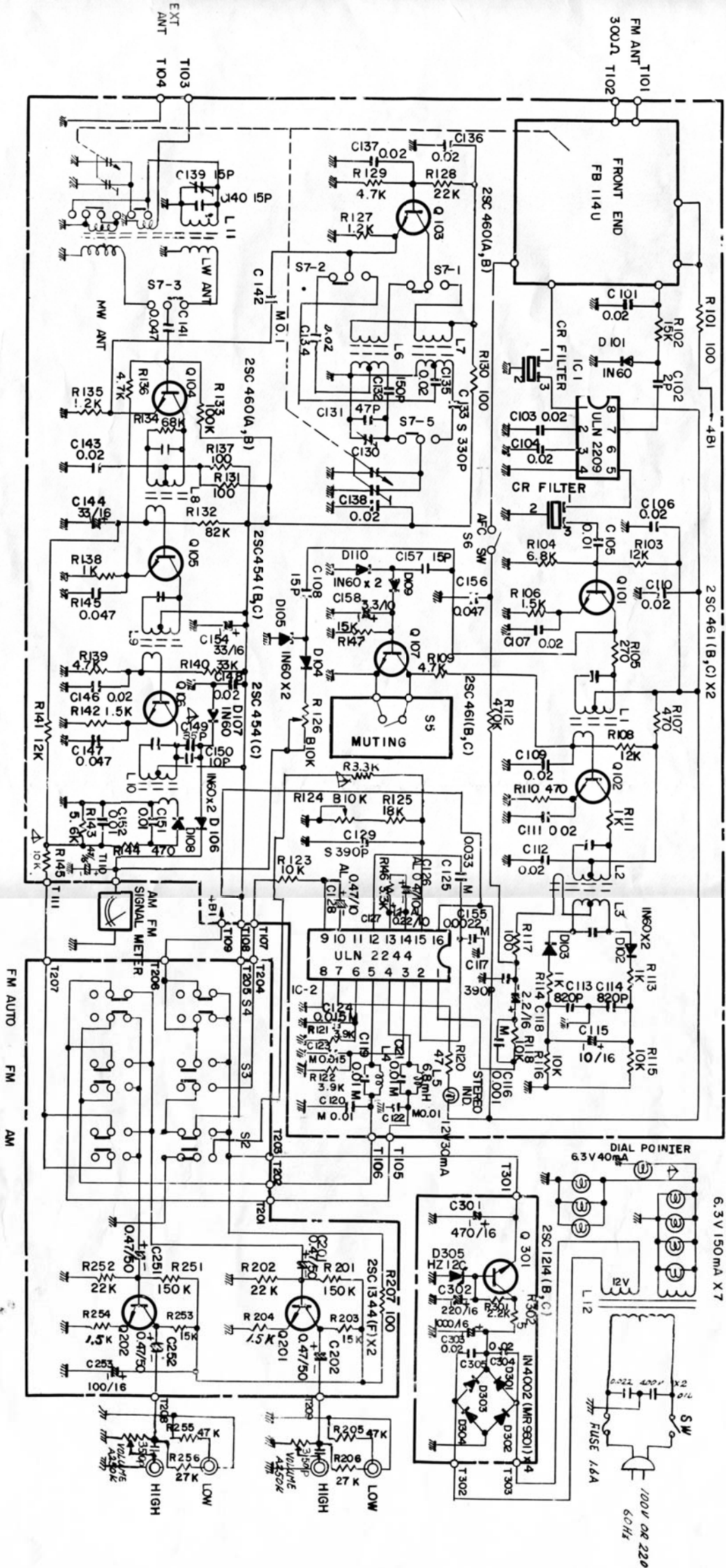


- |                           |  |
|---------------------------|--|
| <b>1. MARCHE/ARRET</b>    | L'Inter ON/OFF permet la mise en circuit ou hors circuit du Tuner stéréo BST.  |
| <b>2. AFC</b>             | Le circuit AFC a pour but de supprimer sur la FM les glissements de fréquence.<br>Positionner l'Inter AFC en OFF (vers le Haut), caler votre station au maximum de déviation de l'aiguille du vu-mètre;<br>Après quoi enclenchez l'AFC sur ON (vers le bas). |
| <b>3. MUTING</b>          | En position ON (Inter vers le bas), sert à éliminer les bruits et souffle entre station pendant la recherche d'une émission.   |
| <b>4. FM Auto</b>         | Lors d'une émission en stéréo, le bouton FM Auto enclenché le Tuner décodera automatiquement l'émission recue en stéréo.   |
| <b>5. FM</b>              | Lorsque vous enclenchez ce bouton, toutes les émissions FM seront recues mais en mono.   |
| <b>6. AM</b>              | Sélectionner les gammes AM.  |
| <b>7. LW/MW</b>           | Après avoir enclenché le bouton AM, vous pouvez sélectionner les GO (LW) ou les PO (MW) selon la position du poussoir LW/MW.   |
| <b>8. Bouton d'accord</b> | Ce bouton est utilisé pour la recherche des stations.  |
| <b>9. Cadran gradué</b>   | Cadrant permettant le repère de vos stations FM/GO/PO.   |
| <b>10. Témoin stéréo</b>  | Inscription rouge apparaissant lorsque l'émission FM est codée en stéréo.  |
| <b>11. Signalé -Mètre</b> | En réglant la déviation vers la droite de l'aiguille du Vu-Mètre l'émission reçue est au meilleur de son réglage.  |

### FACE ARRIERE



- |                                |  |
|--------------------------------|--|
| <b>21./22. Antenne AM</b>      | Il est impératif de brancher une antenne en AM.<br>(Antenne extérieure ou long fil isolé, aboutissant à l'extérieur et relié à une antenne du type Fouet). |
| <b>23. Antenne FM</b>          | Brancher à ces deux plots une antenne FM 300 Ohms intérieure ou extérieure.  |
| <b>24. Fiches de sortie BF</b> | Fiches BF bas niveaux reliant le tuner à l'amplificateur.  |
| <b>25. Fiches de sortie BF</b> | Fiches BF Haut niveau reliant le tuner à l'amplificateur.  |
| <b>26. Fusible</b>             | Fusible de 1 Ampère protégeant l'alimentation du Tuner.  |
| <b>27. Fil Secteur</b>         | Fil de liaison entre le secteur et le Tuner.   |



SCHEMATIC DIAGRAM FOR MODEL 1D-303