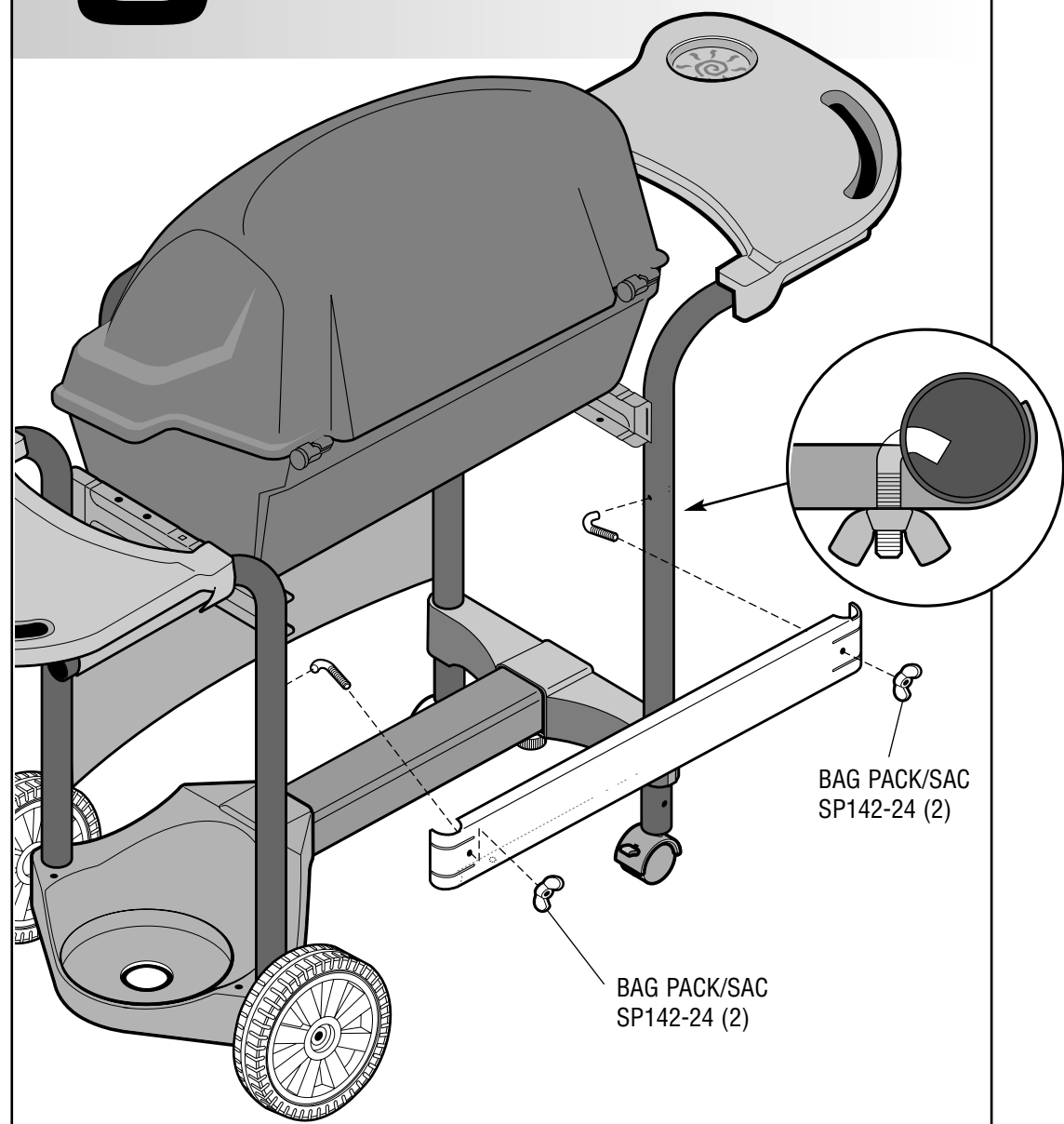


5

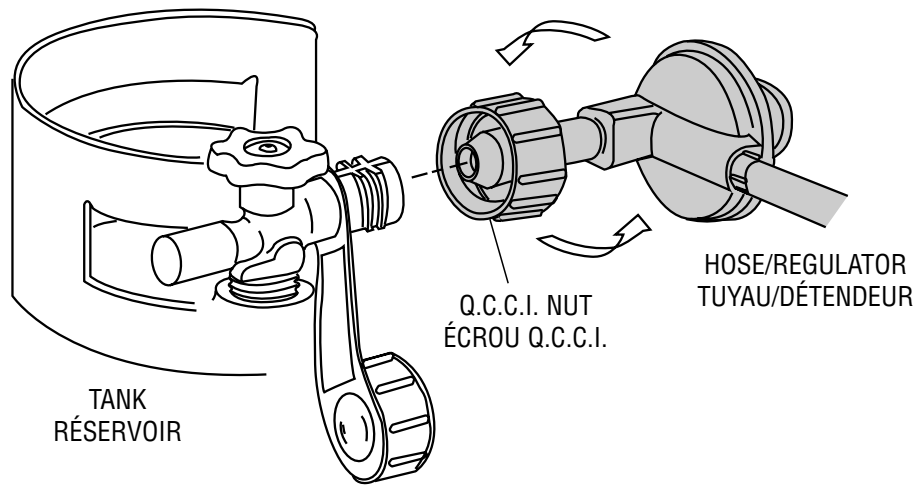


BAG PACK/SAC SP142-24 (2)

BAG PACK/SAC SP142-24 (2)

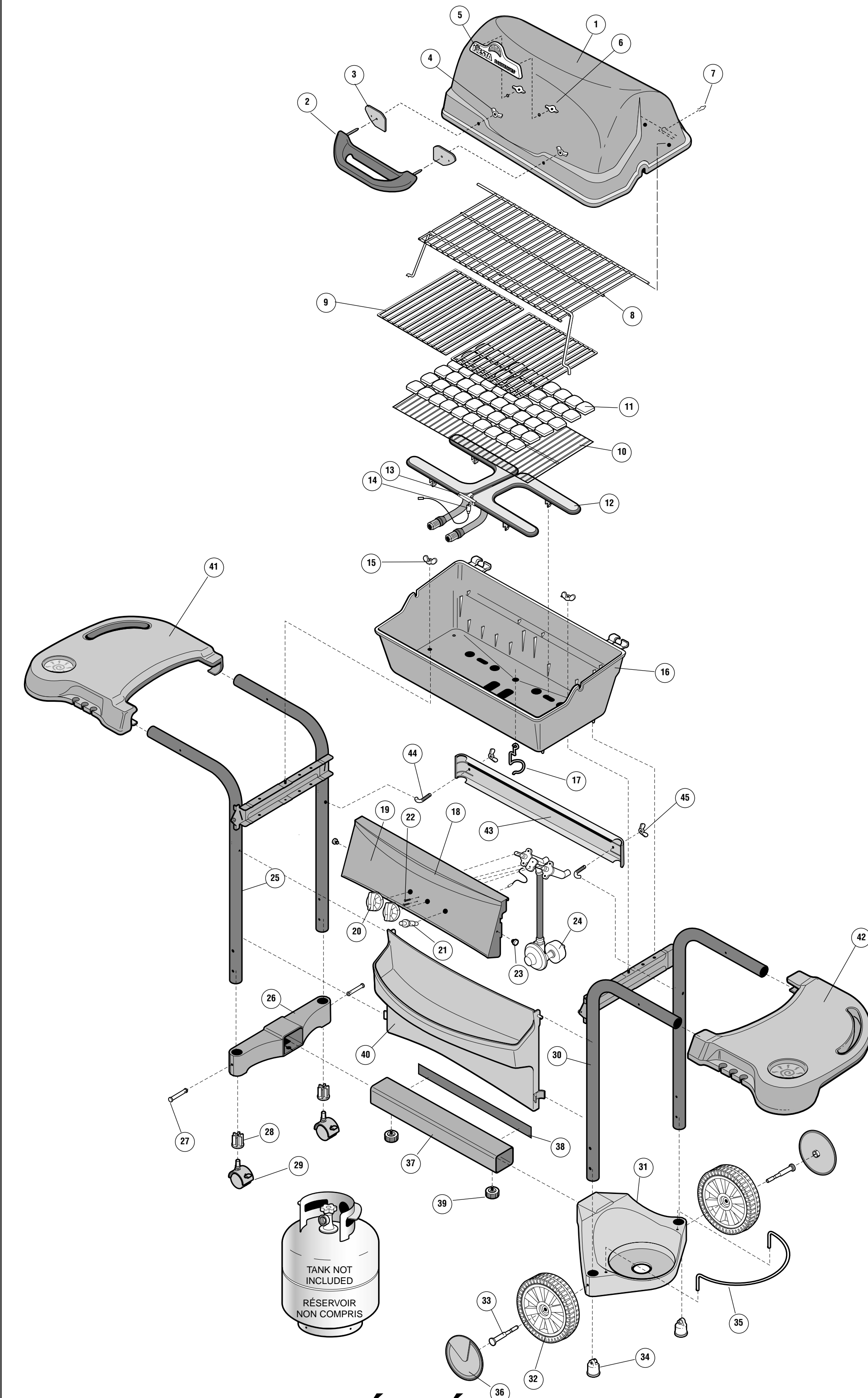
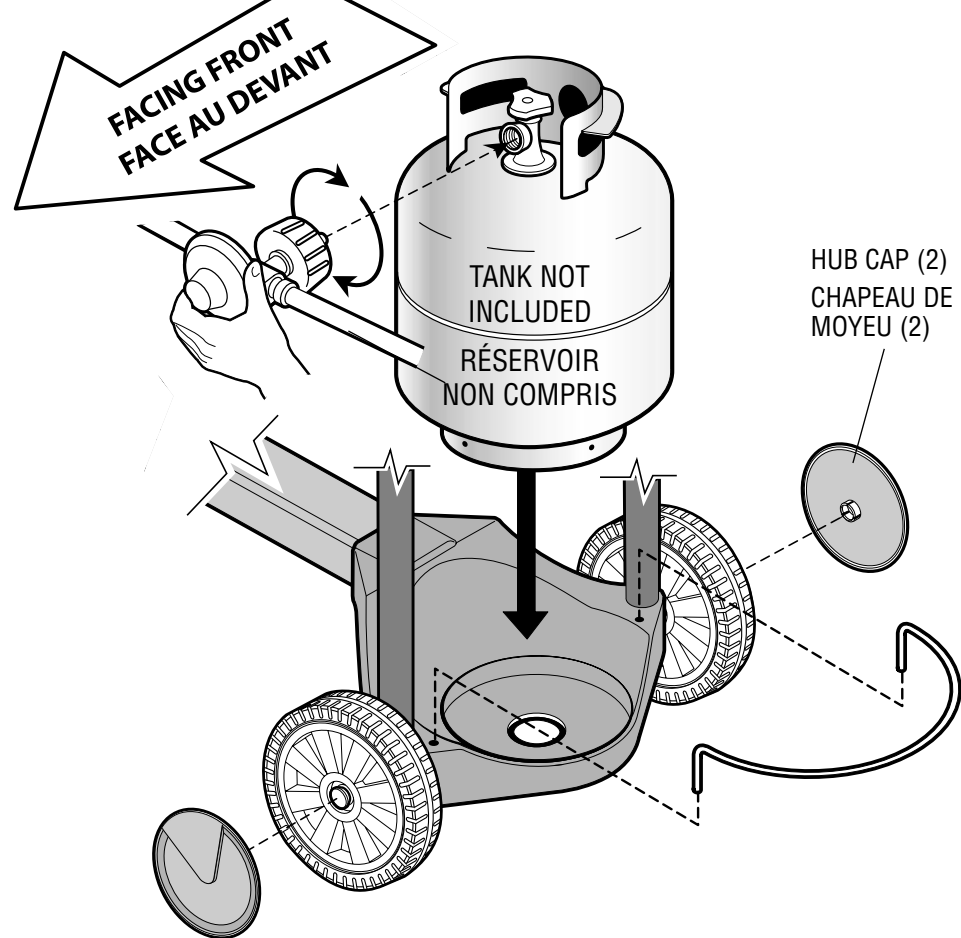
WARNING: Before proceeding with the following steps, ensure you have read: • L.P. Gas Cylinder • Hose and Regulator Sections of the USE AND CARE INSTRUCTIONS

AVERTISSEMENT: Avant de procéder aux étapes suivantes, lisez les rubriques suivantes: • Réservoir de propane liquide • Le tuyau et le régulateur (dans LES INSTRUCTIONS POUR L'USAGE ET L'ENTRETIEN)



IMPORTANT: Ensure hose assembly does not contact the casting, or any other parts which will get hot.

IMPORTANT: Le tuyau ne doit pas être en contact avec le coffre, ou avec toute autre pièce qui risque de chauffer.



EXPLODED LAYOUT PLAN ÉCLATÉ

| DESCRIPTION | ITEM NO | PART # | QTY | DESCRIPTION |
|---|-----------------|-----------|----------|--|
| DYNASTY COVER | 1 | SM48-1B | 1 | COUVERCLE DYNASTY |
| HANDLE | 2 | SP29-19 | 1 | POIGNÉE |
| GASKET (BAG PACK SP118-24) | 3 | SP7-14 | 2 | JOINT (SAC SP118-24) |
| #10-24 WING NUT (BAG PACK SP118-24) | 4 | SP24-16 | 2 | ÉCROU À OREILLES NO 10-24 (SAC SP118-24) |
| TEMPERATURE LOGO GAUGE | 5 | SP12-30 | 1 | INDICATEUR DE TEMPÉRATURE ET LOGO |
| PUSH NUT LOGO GAUGE | 6 | SP33-16 | 2 | ÉCROU DU THERMOMÈTRE |
| COVER CLIP (BAG PACK SP126A-24) | 7 | SP4-15 | 1 | PINCE DU COUVERCLE (SAC SP126A-24) |
| WARMING RACK | 8 | SP107-3 | 1 | GRILLE-RÉCHAUD |
| PORCELAIN GRILL | 9 | SP5-3 | 2 | GRILLE PORCELAINÉES |
| LAVA GRILL | 10 | SP109-3 | 1 | GRILLE POUR PIERRE DE LAVE |
| CERAMIC ROCK | 11 | SP7-28 | 1 | TUILES DE CERAMIQUES |
| LARGE "H" BURNER STAINLESS STEEL | 12 | SM125-12 | 1 | GRANDE BRÔLEUR "H" EN INOX |
| COLLECTOR BOX | 13 | SP88-20 | 1 | GARNITURE DU BRÔLEUR |
| ELECTRODE | 14 | SP9A-20 | 1 | ÉLECTRODE |
| CASTING LOCK (BAG PACK SP126A-24) | 15 | SP25-16 | 2 | ÉCROU DE LA BASE (SAC SP126A-24) |
| BASE | 16 | SM36-2B | 1 | BASE |
| GREASE CUP CLIP | 17 | SP6-15 | 1 | PINCE DU BAC À GRAISSE |
| CONSOLE | 18 | SM36-31B | 1 | CONSOLE |
| CONSOLE DECAL | 19 | | 1 | DÉCALCOMANIE DE LA CONSOLE |
| KNOB | 20 | SP7-7 | 2 | BOUTON |
| PUSH BUTTON IGNITOR | 21 | SP11-20 | 1 | ALLUMEUR À BOUTON-POUSSOIR |
| #8-32 X 3/8" TYPE C SCREW | 22 | SP2-21 | 2 | VIS DE TYPE C NO 8-32 X 3/8 PO |
| CONSOLE LOCK (BAG PACK SP126A-24) | 23 | SP47-18 | 2 | VERROU DE FIXATION DE LA CONSOLE (SAC SP126A-24) |
| VALVE HOSE REGULATOR ASS. (VHR) | 24 | SP182-4 | 1 | SUPPORT DE LA SOUPAPE DU TUYAU DU RÉGULATEUR |
| LEFT HAND LADDER FACTORY ASSEMBLY | SM376-42 | | 1 | CADRE GAUCHE |
| LEFT HAND LADDER ASSEMBLY | 25 | SM370-42B | 1 | CADRE GAUCHE |
| RESIN BRACKET | 26 | SP23-6B | 1 | SUPPORT EN RÉSINE |
| LOCK DOWEL | 27 | SP9-32 | 2 | TENON DE VERROUILLAGE |
| CASTER PLUG | 28 | SP5-34B | 2 | EMBOU DE FIXATION DE LA ROULETTE |
| CASTOR | 29 | SP8A-22 | 2 | ROULETTE |
| RIGHT HAND LADDER FACTORY ASSEMBLY | SM377-42 | | 1 | CADRE DROIT |
| RIGHT HAND LADDER ASSEMBLY | 30 | SM371-42B | 1 | CADRE DROIT |
| RESIN TANK CADDIE | 31 | SP24-6B | 1 | SUPPORT EN RÉSINE POUR LE RÉSERVOIR |
| WHEEL | 32 | SP17-22 | 2 | ROUE |
| WHEEL AXLE | 33 | SP29-15 | 2 | ESSIEU |
| WHEEL AXLE LOCK | 34 | SP10-32 | 2 | VERROU D'ESSIEU |
| TANK WIRE | 35 | SP133-3 | 1 | TIGE CIRCULAIRE DU CHARIOT DU RÉSERVOIR |
| HUB WIRE | 36 | SP21-33P | 2 | CHAPEAU DE MOYEU |
| BEAM | 37 | SM51-8B | 1 | SUPPORT TRANSVERSAL |
| SERIAL RATING LABEL | 38 | | 1 | PLAQUE SIGNALÉTIQUE SÉRIE |
| TAPER WHEEL LOCK (BAG PACK SP126A-24) | 39 | SP46-18 | 2 | CÔNE DE BLOCAGE (SAC SP126A-24) |
| FRONT PANEL | 40 | SP28-9B | 1 | PANNEAU AVANT |
| LEFT HAND RESIN SHELF | 41 | SP36-9B | 1 | ÉTAGÈRE GAUCHE EN RÉSINE |
| RIGHT HAND RESIN SHELF | 42 | SP37-9B | 1 | ÉTAGÈRE DROIT EN RÉSINE |
| BACK SUPPORT | 43 | SM92-6B | 1 | BACK SUPPORT |
| 1/4-20 X 1 3/8 J-BOLT (BAG PACK SP142-24) | 44 | SP70-18 | 2 | 1/4-20 X 1 3/8 J-BOLT (SAC SP142-24) |
| 1/4-20 WING NUT (BAG PACK SP142-24) | 45 | SP2-16 | 2 | ÉCROU À OREILLES 1/4-20 (SAC SP142-24) |



FIESTA Express

THIS GRILL IS FOR OUTDOOR USE ONLY
Caution: Read and follow all Safety Statements, Assembly Instructions, and Use and Care Manual Directions before attempting to assemble and cook.
 Installer / assembler: Leave these instructions with consumer.
 To Consumer: Keep this manual for future reference.



NO TOOLS REQUIRED! AUCUN OUTIL N'EST NÉCESSAIRE!

DYNASTY
MODEL GT40046

TEL 1-800-387-8643
 FAX 1-888-801-7772
 www.fiestabbq.com
 FIESTA BARBEQUES™ LIMITED
 2 Walker Drive, Brampton, Ontario L6T 5E1

WARNING
 • Failure to follow all manufacturer's instructions could result in serious personal injury and/or property damage.

CAUTION
 • Some parts may contain sharp edges -especially as noted in manual! Wear protective gloves if necessary.

CET APPAREIL NE DOIT ÊTRE UTILISÉ QU'À L'EXTÉRIEUR
 Attention: Lisez et observez les consignes de sécurité, les instructions de montage et les directives du manuel d'usage et d'entretien avant de procéder au montage et à l'utilisation de l'appareil.
 À l'intention de l'installateur / monteur: Laissez ces directives au consommateur.
 Au consommateur: Conservez ce manuel pour utilisation ultérieure.

AVERTISSEMENT
 • Le simple fait de ne pas suivre toutes les instructions du fabricant peut causer de graves blessures et/ou des dommages à la propriété.

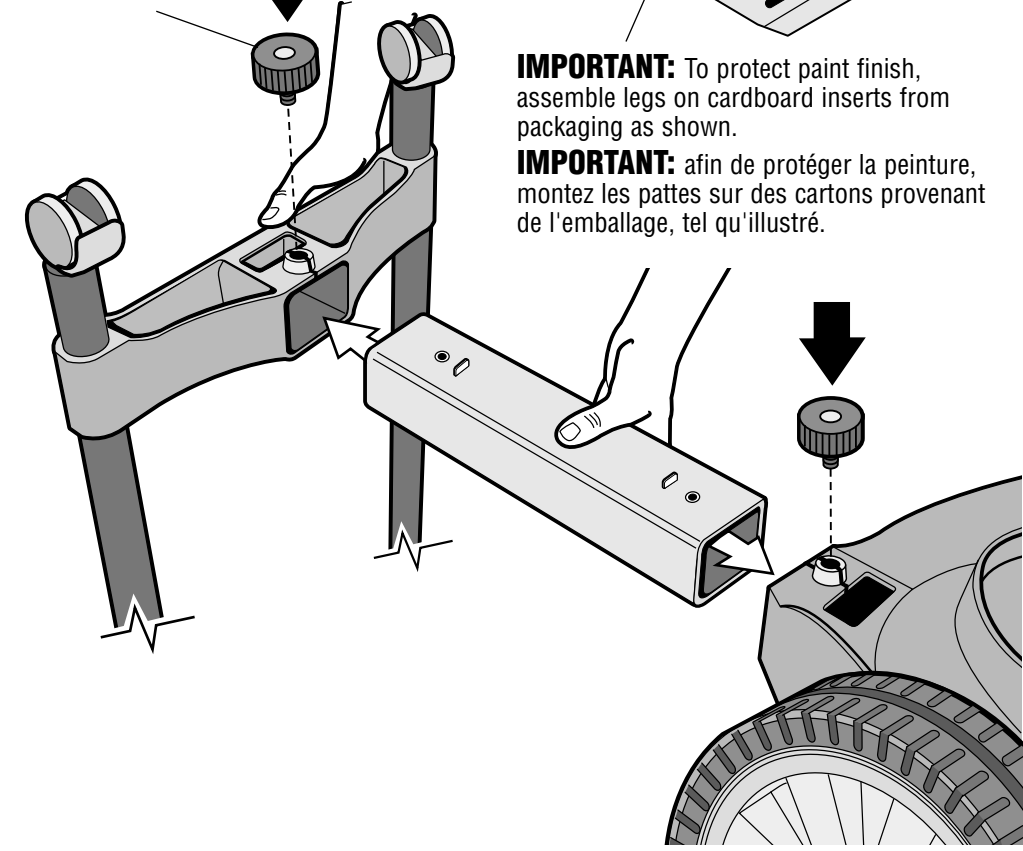
ATTENTION
 • Certaines pièces peuvent présenter des arêtes vives - surtout là où le manuel le souligne. Au besoin, portez des gants.

SP798B-37

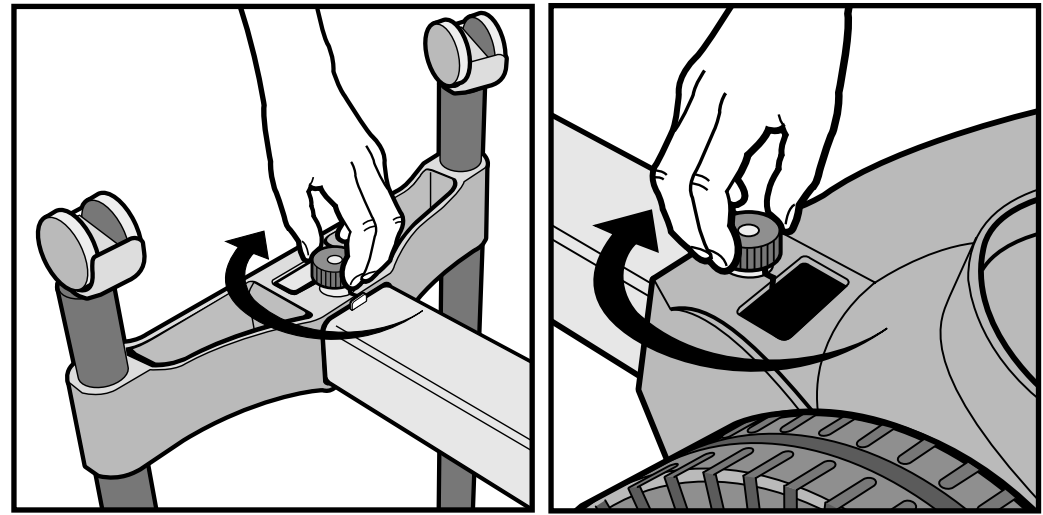
1

Review parts list and exploded layout before assembly.
Étudiez la liste des pièces et le plan éclaté avant de procéder au montage.

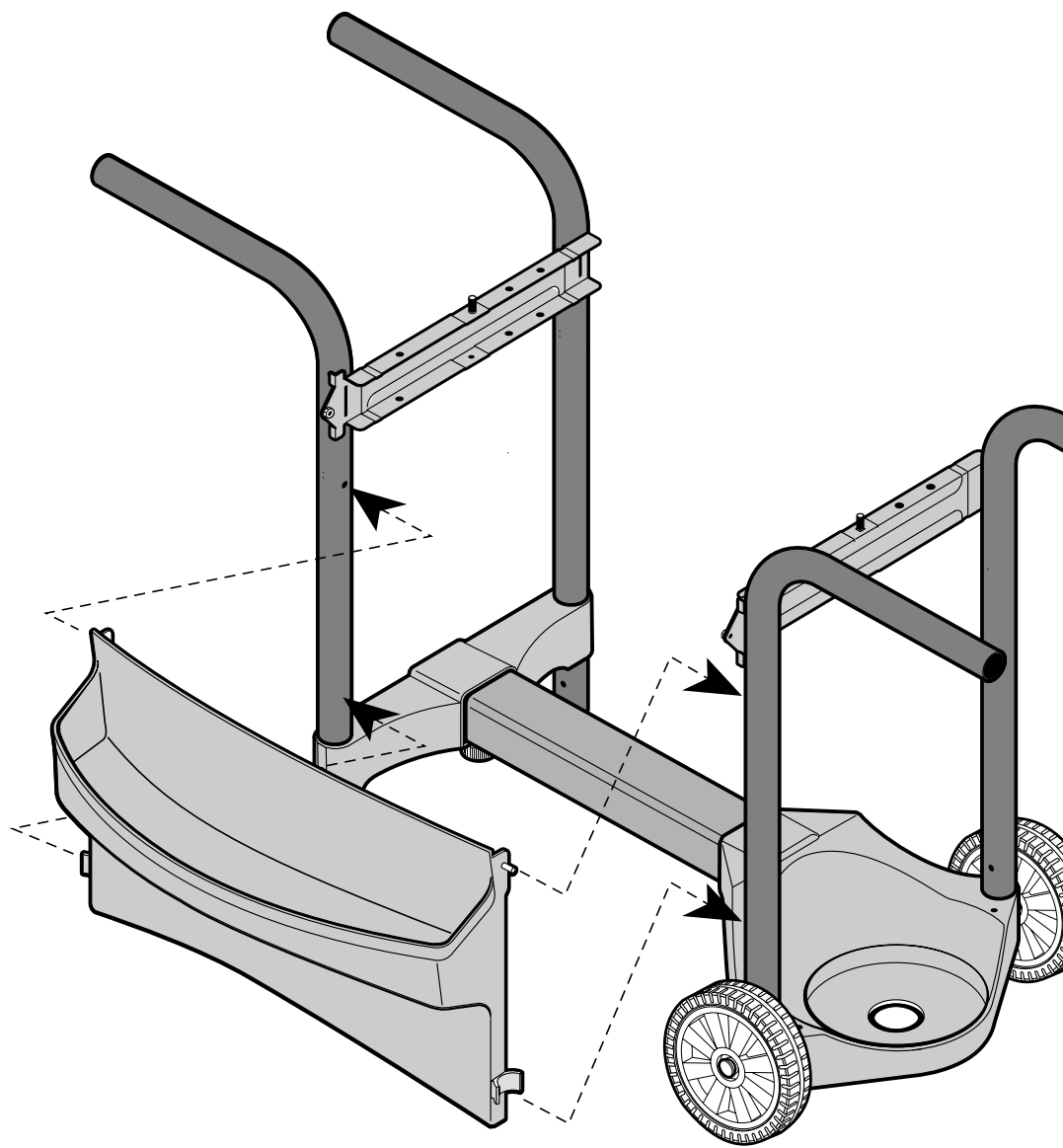
BAG PACK/SAC
SP126A-24 (2)



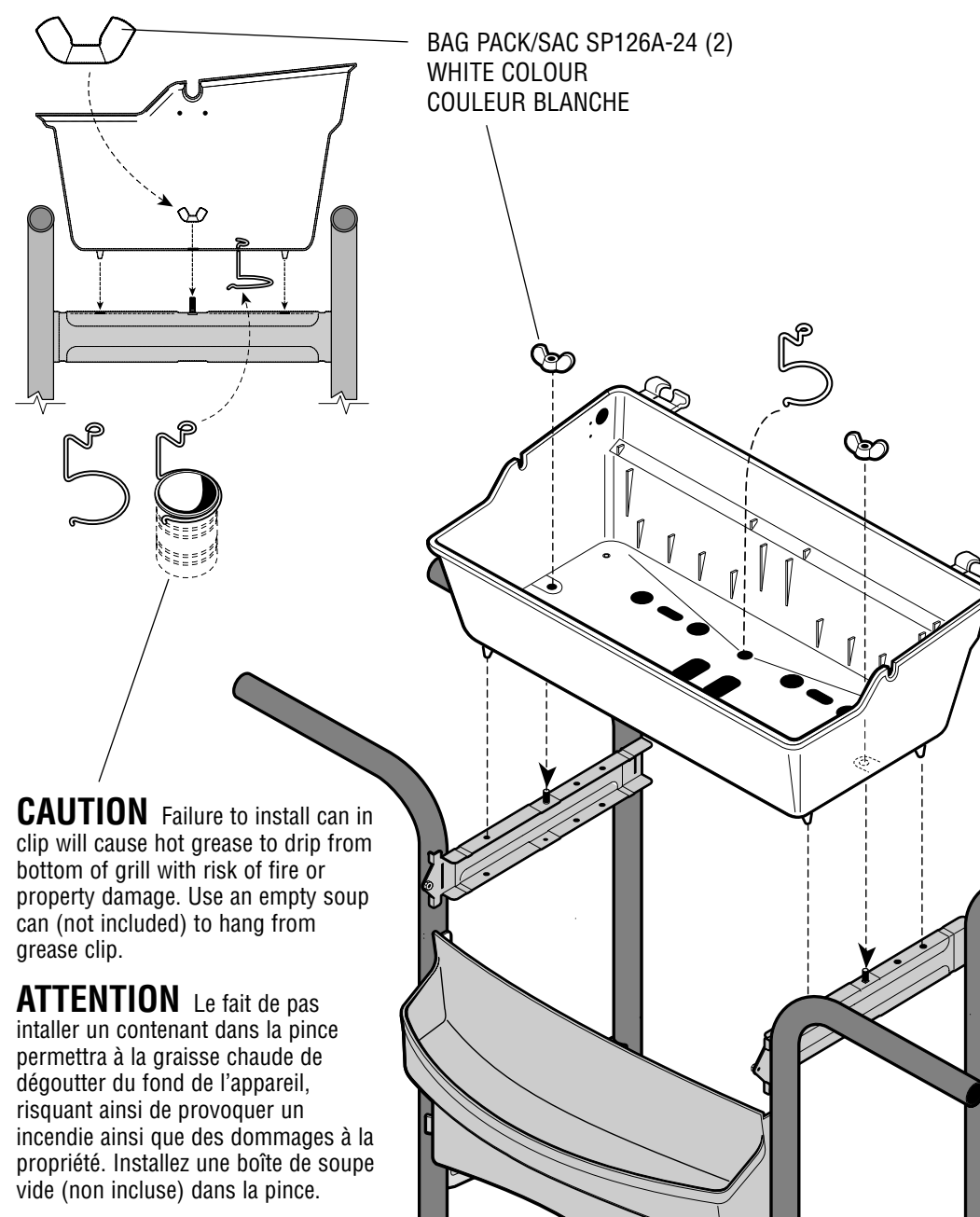
IMPORTANT: To protect paint finish, assemble legs on cardboard inserts from packaging as shown.
IMPORTANT: afin de protéger la peinture, montez les pattes sur des cartons provenant de l'emballage, tel qu'illustré.



2A



2B

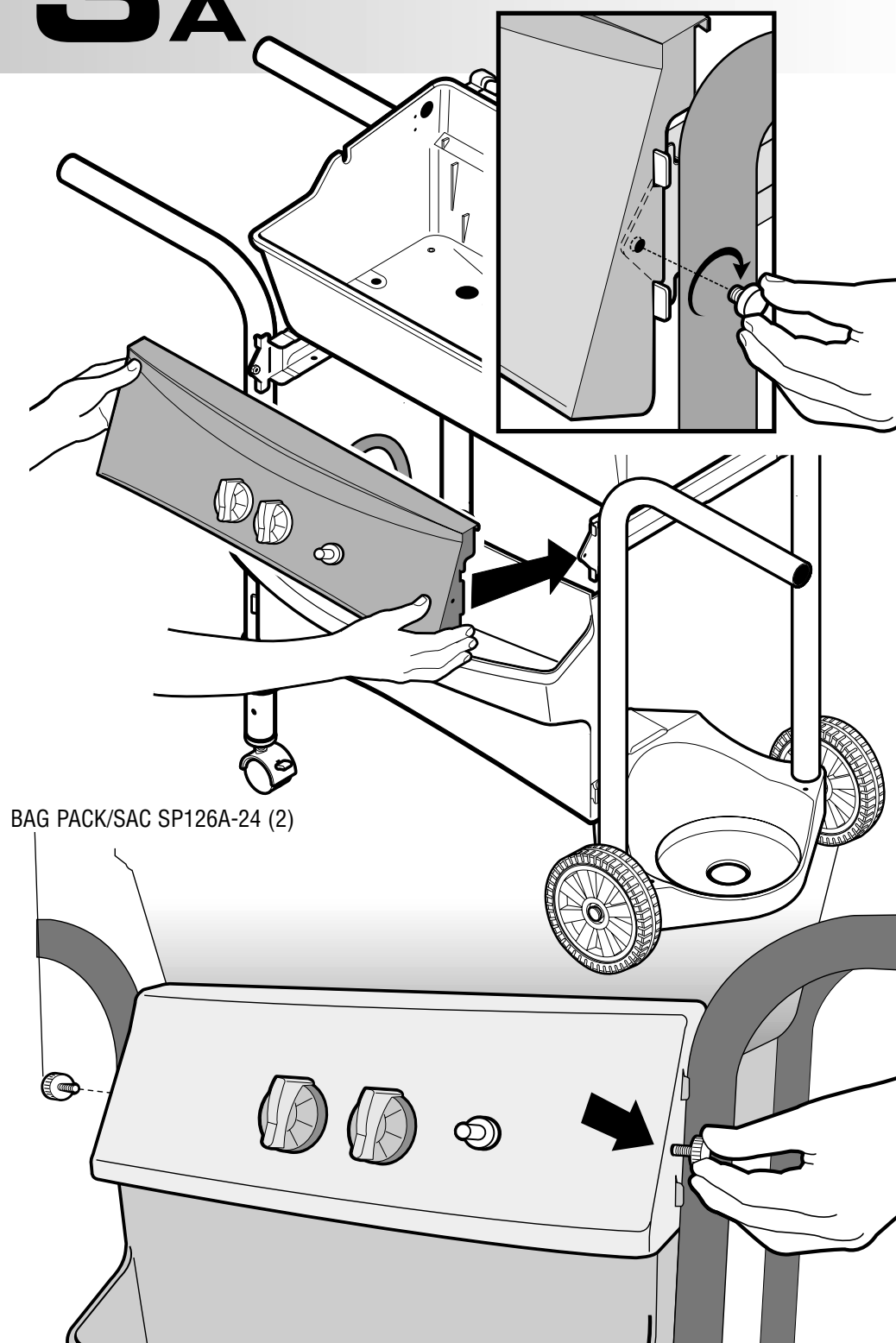


BAG PACK/SAC SP126A-24 (2)
WHITE COLOUR
COULEUR BLANCHE

CAUTION Failure to install can in clip will cause hot grease to drip from bottom of grill with risk of fire or property damage. Use an empty soup can (not included) to hang from grease clip.

ATTENTION Le fait de pas installer un contenant dans la pince permettra à la graisse chaude de dégoutter du fond de l'appareil, risquant ainsi de provoquer un incendie ainsi que des dommages à la propriété. Installez une boîte de soupe vide (non incluse) dans la pince.

3A

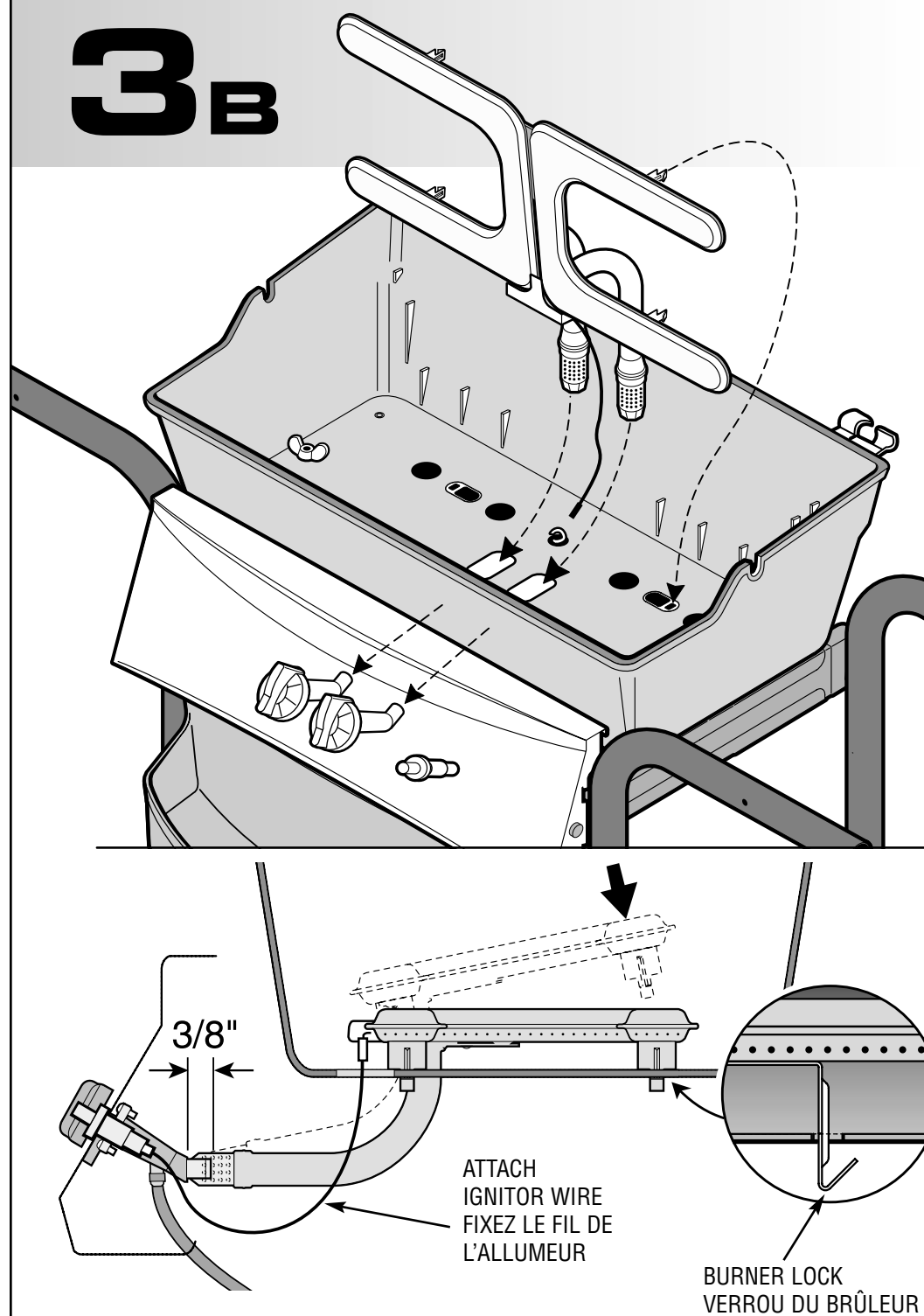


BAG PACK/SAC SP126A-24 (2)

SEE USE & CARE MANUAL FOR IMPORTANT SAFETY INSTRUCTIONS BEFORE USING.

CONSULTER, DANS LE MANUEL D'USAGE ET D'ENTRETIEN, LES CONSIGNES DE SÉCRITÉ À RESPECTER AVANT D'UTILISER L'APPAREIL.

3B

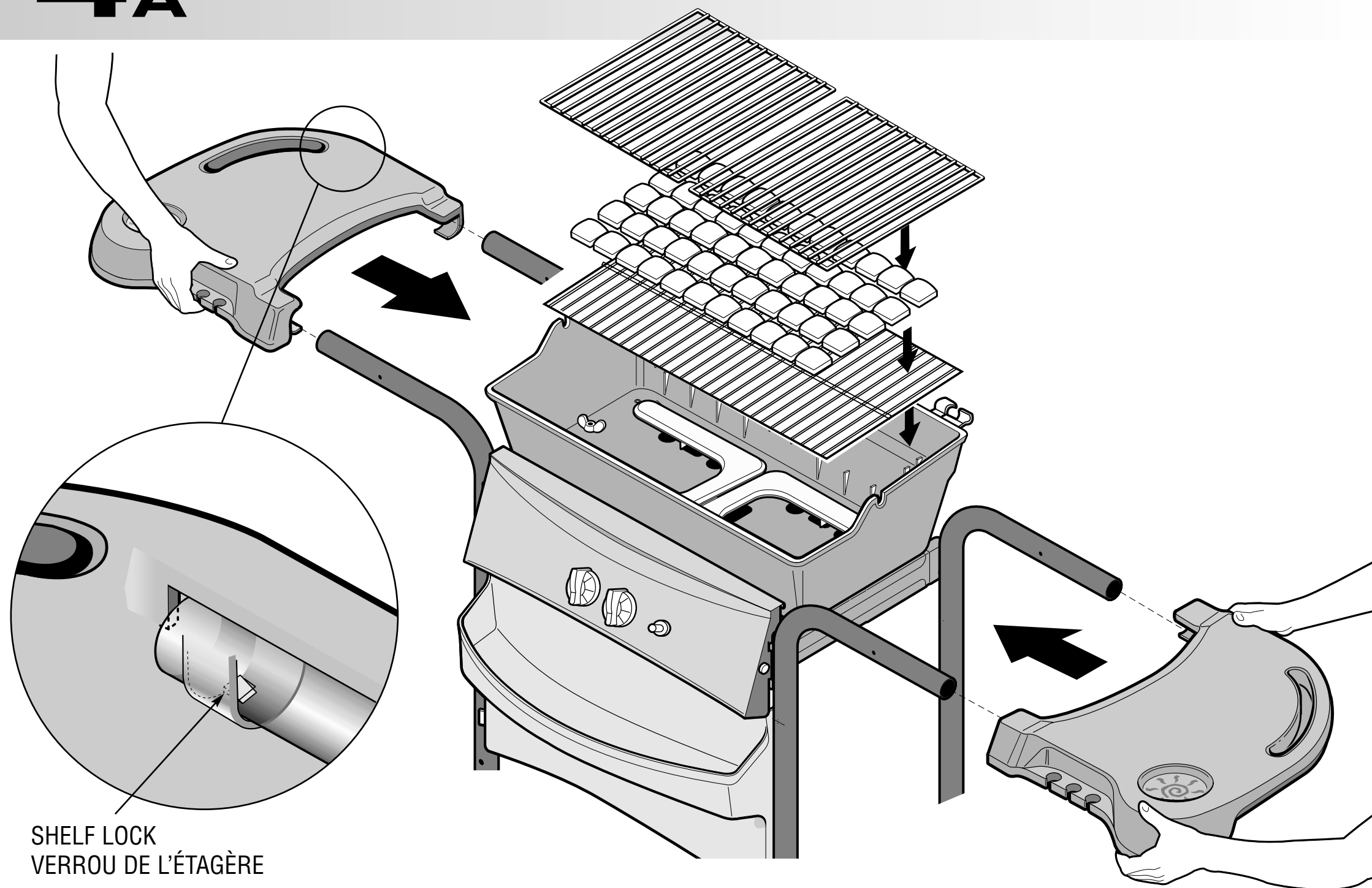


ATTACH
IGNITOR WIRE
FIXEZ LE FIL DE
L'ALLUMEUR

BURNER LOCK
VERROU DU BRÛLEUR

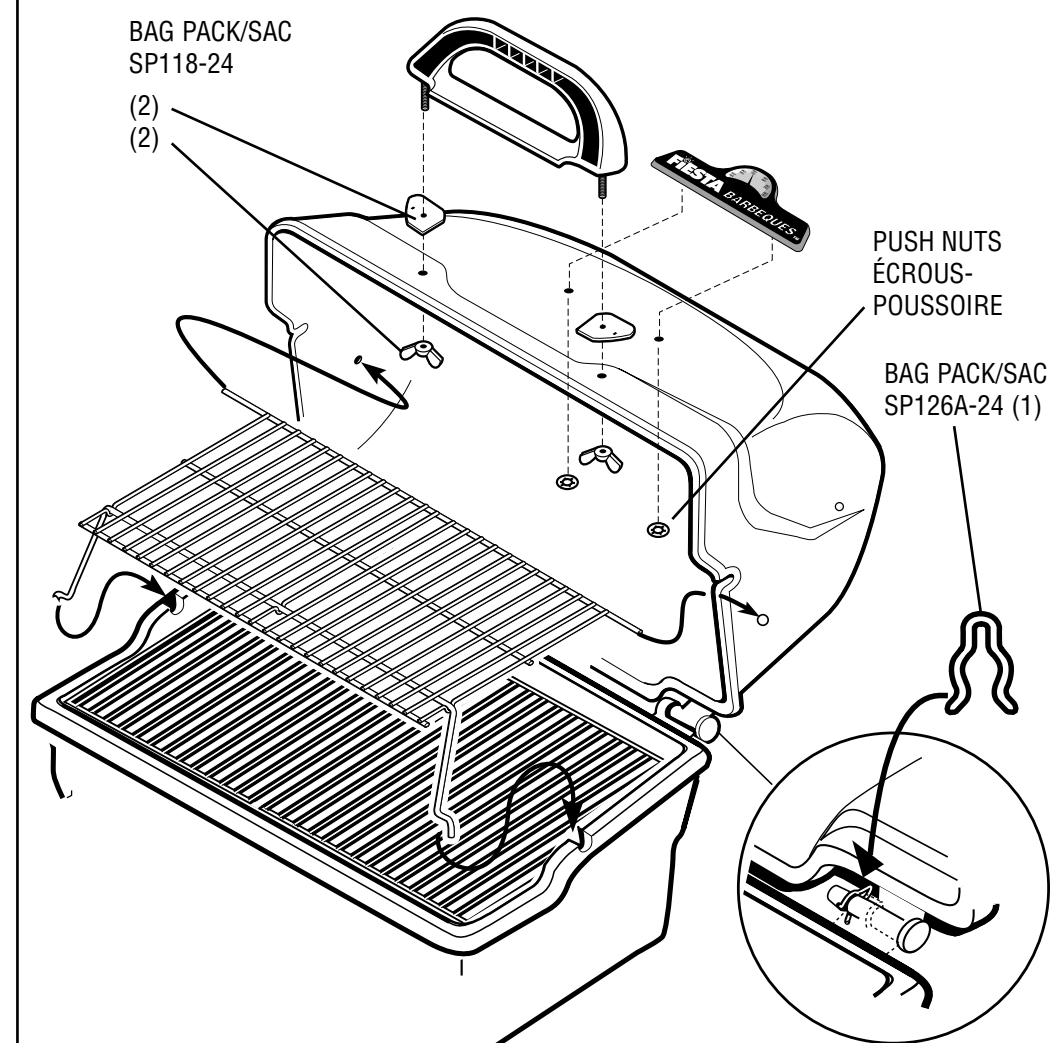
Ensure venturi position over valves before locking burner into base.
Voyez à ce que les tubes venturi soient bien situés au-dessus des soupapes avant de fixer le brûleur sur la base.

4A



SHELF LOCK
VERROU DE L'ÉTAGÈRE

4B



BAG PACK/SAC
SP118-24
(2)
(2)

PUSH NUTS
ÉCROUS-
POUSSOIRE

BAG PACK/SAC
SP126A-24 (1)