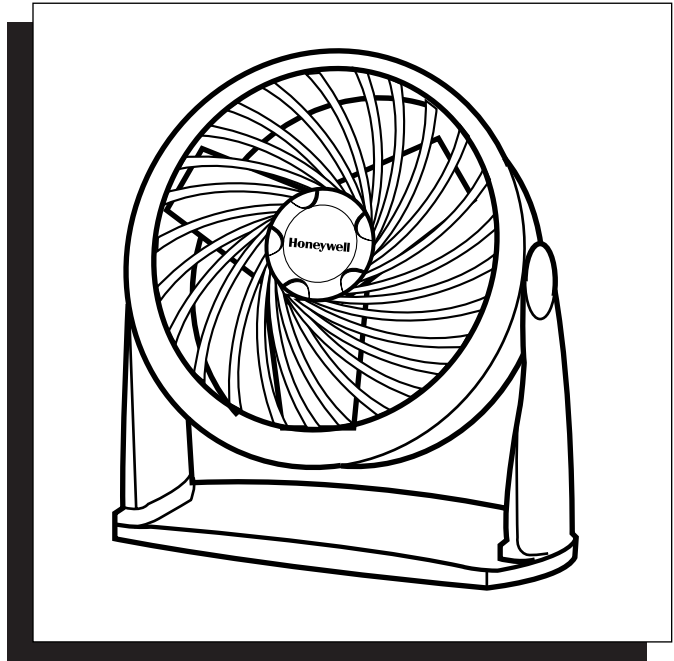


# Honeywell®

## OWNER'S MANUAL



**POWER TURBO™ / POWER TECH<sup>MC</sup>  
FLOOR / TABLE FAN**

Model HFT-311B/HFT-311BC

# IMPORTANT SAFETY INSTRUCTIONS

## READ AND SAVE THESE SAFETY INSTRUCTIONS BEFORE USING THIS FAN

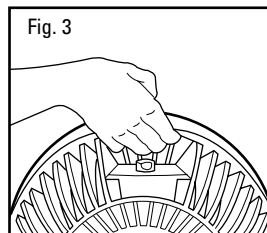
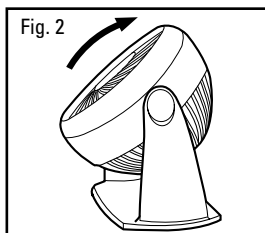
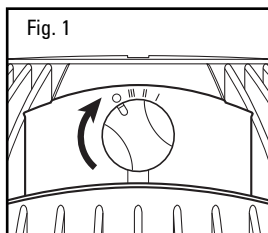
**When using electrical appliances, basic precautions should always be followed to reduce the risk of fire, electric shock, and injury to persons, including the following:**

1. Use this fan only as described in this manual. Other use not recommended may cause fire, electric shock or injury to persons.
2. This product is intended for household use **ONLY** and not for commercial, industrial or outdoors use.
3. To protect against electric shock, do not place fan in window, immerse unit, plug or cord in water or spray with liquids.
4. This appliance has a polarized plug (one blade is wider than the other). To reduce the risk of shock, this plug is intended to fit only one way in a polarized outlet. If the plug does not fit fully in the outlet, reverse the plug. If it still does not fit, contact a qualified electrician. **DO NOT** attempt to defeat this safety feature.
5. Close supervision is necessary when any appliance is used by or near children.
6. Turn the fan to the **OFF** position and unplug the fan from the outlet when not in use, when moving the fan from one location to another and before cleaning.
7. To disconnect the fan, first turn control to the **OFF** position, grip the plug and pull it from the wall outlet. Never pull by the cord.
8. Do not operate the fan in the presence of explosive and/or flammable fumes.
9. Do not place the fan or any parts near an open flame, cooking or other heating appliance.
10. Do not operate the fan with a damaged cord or plug or if the product malfunctions, is dropped or damaged in any manner (see warranty).
11. Avoid contact with moving fan parts.
12. The use of attachments not recommended by the manufacturer may be hazardous.

- 13. Place the fan on a dry level surface.
- 14. Do not operate if the fan housing is removed or damaged.
- 15. A loose fit between the AC outlet (receptacle) and plug may cause overheating and a distortion of the plug. Contact a qualified electrician to replace loose or worn outlet.

**WARNING: To Reduce The Risk of Fire or Electric Shock, Do Not Use This Fan With Any Solid-State Speed Control Device.**

## OPERATION



- Place your fan on a level and dry surface.
- Plug the power cord into a polarized 120 volt AC wall outlet.
- To operate your fan, turn the switch to the desired speed:
  - HIGH (III), MEDIUM (II) or LOW (I) (Fig. 1).
  - Adjust the angle of the fan to the desired air output direction (Fig. 2).
- To move the fan, turn the fan OFF and pick it up by the concealed handle that is located on the top rear of the fan (Fig. 3).

## WALL MOUNTING

- Locate and mark the position on the wall where the fan will be mounted (preferably at a wall stud).
- Insert a #8 screw (bolt) into the wall stud. The screw is not included and can be purchased at a hardware store.
- Leave approximately 3/8" of the screw (bolt) exposed.
- Line up the opening on the base of the fan with the screw (bolt) and hang the fan on the wall.

## CLEANING AND STORAGE

- Unplug the fan before cleaning.
- Use only a soft cloth or cotton swab to gently wipe the fan clean.
- DO NOT immerse the fan in water and never allow water to enter the motor housing.
- DO NOT use gasoline, paint thinner or other chemicals to clean the fan.
- For storage, clean the fan carefully as instructed and store your fan in a cool, dry place.

## CONSUMER RELATIONS

**NOTE: IF YOU EXPERIENCE A PROBLEM, PLEASE RETURN THE FAN TO THE ORIGINAL PLACE OF PURCHASE OR SEE YOUR WARRANTY. DO NOT ATTEMPT TO OPEN THE MOTOR HOUSING YOURSELF. DOING SO MAY VOID YOUR WARRANTY AND CAUSE DAMAGE TO THE FAN OR PERSONAL INJURY.**

**IF YOU HAVE ANY QUESTIONS REGARDING THIS FAN, PLEASE CALL OR WRITE:**

KAZ HOME ENVIRONMENT  
Consumer Relations Dept.  
250 Turnpike Road  
Southborough, MA 01772

**Toll Free: 1-800-332-1110**  
**E-mail: [consumerrelations@kaz.com](mailto:consumerrelations@kaz.com)**

Please visit us at [www.kaz.com](http://www.kaz.com)

## 5 YEAR LIMITED WARRANTY

You should first read all instructions before attempting to use this product.

**Register your product online at [www.kaz.com](http://www.kaz.com) or complete and return the Consumer Response Card within 7 days.**

**A.** This 5 year limited warranty applies to repair or replacement of product found to be defective in material or workmanship during the warranty period. This warranty does not apply to damage resulting from commercial, abusive, unreasonable use or supplemental damage. Defects that are the result of normal wear and tear will not be considered manufacturing defects under this warranty. **KAZ IS NOT LIABLE FOR INCIDENTAL OR CONSEQUENTIAL DAMAGES OF ANY NATURE. ANY IMPLIED WARRANTY OF MERCHANTABILITY OR FITNESS FOR A PARTICULAR PURPOSE ON THIS PRODUCT IS LIMITED IN DURATION TO THE DURATION OF THIS WARRANTY.**

Some jurisdictions do not allow the exclusion or limitation of incidental or consequential damages, or limitations on how long an implied warranty lasts, so the above limitations or exclusions may not apply to you. This warranty gives you specific legal rights, and you also may have other rights which vary from jurisdiction to jurisdiction. This warranty applies only to the original purchaser of this product.

**B.** At its option, Kaz will repair or replace this product if it is found to be defective in material or

workmanship within the warranty period. Defective product should be returned to the place of purchase in accordance with store policy. Thereafter, while within the warranty period, any defective product should be returned to the manufacturer.

**C.** This warranty does not cover damage resulting from any unauthorized attempts to repair or from any use not in accordance with this manual.

**D.** Return defective product to Kaz Home Environment with a brief description of the problem. Include proof of purchase and a \$10 US/\$15.50 CAN check or money order for handling, return packing and shipping charges. Please include your name, address and a daytime phone number.

You must prepay shipping charges. Send to:

### In US:

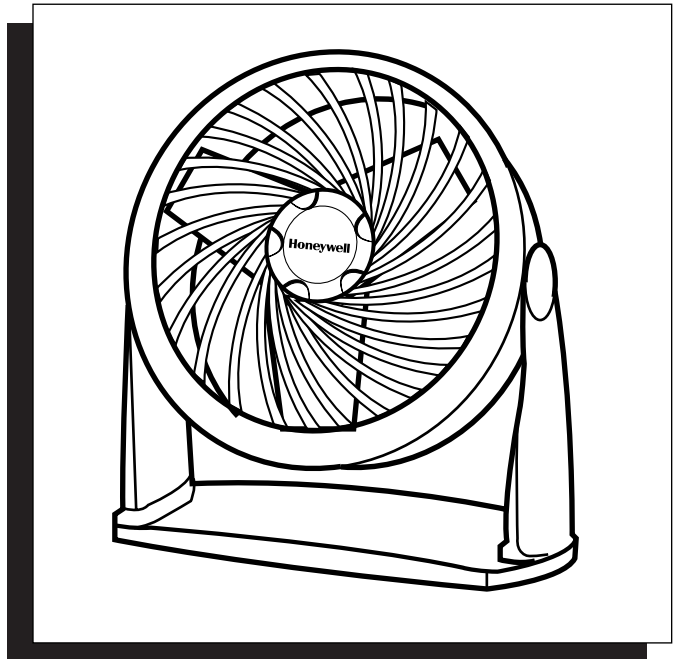
Kaz Home Environment  
Attn: Returns Department  
4755 South Point Drive  
Memphis, TN 38118  
USA

### In Canada:

Kaz Home Environment  
Attn: Returns Department  
510 Bronte Street South  
Milton, ON L9T 2X6  
Canada

# Honeywell®

## GUIDE D'UTILISATION



**POWER TURBO<sup>MC</sup> / POWER TECH<sup>MC</sup>**  
**VENTILATEUR DE PLANCHER OU DE TABLE**

Modèle de HFT-311B/HFT-311BC

# INSTRUCTIONS D'UTILISATION

## LIRE CES IMPORTANTES INSTRUCTIONS AVANT D'UTILISER LE VENTILATEUR. CONSERVER CES INSTRUCTIONS POUR LES CONSULTER AU BESOIN.

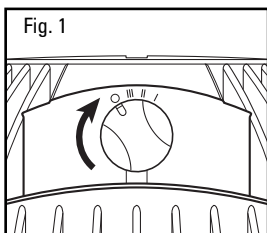
**L'utilisation d'appareils électriques nécessite des précaution élémentaires, incluant celles qui figurent ce-dessous:**

1. Utiliser uniquement ce ventilateur conformément aux directives contenues dans le présent guide d'utilisation. Tout autre usage non recommandé par le fabricant pourrait être cause d'incendie, de choc électrique ou de blessures.
2. Ce produit est conçu pour un usage domestique **UNIQUEMENT** et non pour une utilisation commerciale, industrielle ou en plein air.
3. Afin de prévenir les chocs électriques, éviter de placer le ventilateur dans une fenêtre, d'immerger l'appareil, son cordon d'alimentation ou sa fiche dans l'eau ou de vaporiser du liquide sur l'appareil.
4. Ce produit est équipé d'une fiche polarisée pour le courant alternatif (fiche dont l'une des lames est plus large que l'autre). Cette fiche ne peut être insérée que d'une seule manière dans la prise de courant polarisée. Il s'agit là d'un dispositif de sécurité. S'assurer de **TOUJOURS** brancher le ventilateur dans une prise de courant polarisée de 120 volts, courant alternatif. Si la fiche ne pénètre pas complètement dans la prise, tourner la fiche. Si la fiche ne s'insère toujours pas dans la prise, communiquer avec un électricien pour faire remplacer la prise de courant défectueuse. **ÉVITER** de contourner le dispositif de sécurité que constitue la fiche polarisée.
5. Une étroite surveillance est recommandée au moment d'utiliser tout appareil en présence d'enfants.
6. Toujours débrancher le ventilateur quand il ne sert pas ou avant de le déplacer ou de le nettoyer.
7. Pour débrancher le ventilateur, tenir la fiche et tirer pour la sortir de la prise de courant. Ne jamais tirer sur le cordon d'alimentation.
8. Éviter de faire fonctionner l'appareil en présence de vapeurs explosives ou inflammables.
9. Éviter de placer le ventilateur ou des pièces du ventilateur à proximité d'une flamme ou d'un appareil de cuisson ou de chauffage.

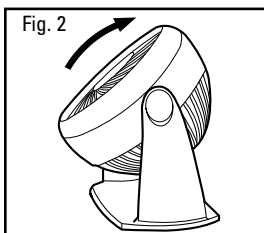
10. Éviter d'utiliser le ventilateur si la fiche ou le cordon d'alimentation est endommagé. Éviter également d'utiliser l'appareil si celui-ci a montré des signes de mauvais fonctionnement, si on l'a laissé tomber ou s'il a été endommagé de quelque façon que ce soit. (Consulter la garantie.)
11. Éviter tout contact avec des pièces mobiles du ventilateur.
12. L'emploi d'accessoires non recommandés par le fabricant peut présenter un danger.
13. Toujours placer l'appareil sur une surface sèche et bien horizontale.
14. Éviter de faire fonctionner le ventilateur si son boîtier a été enlevé ou endommagé.
15. Une mauvaise connexion entre la sortie de courant alternatif et la fiche peut provoquer un échauffement excessif de la fiche. Demander à un électricien qualifié de remplacer la prise de courant.

**MISE EN GARDE: Afin de réduire le risque d'incendie ou de choc électrique, éviter d'utiliser une commande de vitesse transistorisée avec le ventilateur.**

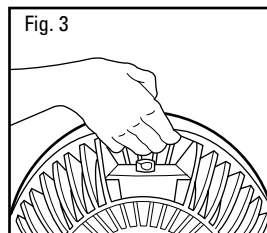
## FONCTIONNEMENT



- Placer le ventilateur sur une surface sèche et bien horizontale.
- Brancher le cordon d'alimentation dans une prise de courant polarisée de 120 volts C.A.
- Pour mettre en marche le ventilateur, tourner le



- commutateur à la vitesse désirée: High (Élevée) (III), Medium (Moyenne) (II), Low (Faible) (I) (Fig. 1).
- Régler l'angle du ventilateur de façon à diriger le flux d'air dans la direction désirée (Fig. 2).



- Couper le fonctionnement du ventilateur avant de le déplacer. Utiliser la poignée de transport dissimulée dans la partie supérieure arrière du ventilateur (Fig. 3).

## MONTAGE MURAL

- Repérer et marquer sur le mur la position où le ventilateur sera monté (de préférence sur un poteau mural).
- Insérer une vis (boulon) de calibre 8 dans le poteau mural. La vis n'est pas incluse dans l'emballage et peut être achetée dans une quincaillerie.
- Laisser la vis (boulon) dépasser d'environ 10 mm (3/8 po).
- Aligner l'ouverture sur le socle du ventilateur avec la vis (boulon) et accrocher le ventilateur au mur.



## NETTOYAGE ET ENTREPOSAGE

- Débrancher le ventilateur avant de le nettoyer.
- Nettoyer le ventilateur au moyen d'un linge doux humide uniquement.
- ÉVITER de plonger le ventilateur dans l'eau ou de laisser de l'eau s'infiltrer dans le boîtier du moteur.
- ÉVITER d'utiliser de l'essence, du diluant pour peintures ou un autre produit chimique pour nettoyer le ventilateur.
- Au moment de ranger l'appareil, le démonter et le nettoyer soigneusement, conformément aux instructions et ranger le ventilateur dans un endroit frais et sec.

## RELATIONS AVEC LES CONSOMMATEURS

**REMARQUE : EN CAS DE PROBLÈME, RENVOYER LE VENTILATEUR À L'ENDROIT OÙ IL A ÉTÉ ACHETÉ OU BIEN CONSULTER LA GARANTIE. NE PAS TENTER D'OUVRIR LE BOÎTIER DU MOTEUR SOI-MÊME; CE QUI POURRAIT ANNULER LA GARANTIE ET RISQUERAIT D'OCCASIONNER DES DOMMAGES AU VENTILATEUR AINSI QUE DES BLESSURES CORPORELLES.**

**POUR TOUTE QUESTION RELATIVE À CE VENTILATEUR, NOUS APPELER OU NOUS ÉCRIRE :**

Kaz Home Environment  
Consumer Relations Dept.  
250 Turnpike Road  
Southborough, MA 01772 USA

**Numero sans frais: 1-800-332-1110**  
**E-Mail: [consumerrelations@kaz.com](mailto:consumerrelations@kaz.com)**

Visiter notre site web à [www.kaz.com](http://www.kaz.com)

## GARANTIE LIMITEE DE 5 ANS

Prière de lire toutes les instructions avant de tenter d'utiliser ce produit.

**Enregistrer votre produit par internet au [www.kaz.com](http://www.kaz.com) ou compléter et poster votre carte réponse durant les sept jours.**

**A.** Cette garantie limitée de 5 ans s'applique à la réparation ou au remplacement d'un produit comportant un vice de matière ou de main-d'oeuvre et dont la garantie est toujours valide. Cette garantie ne s'applique pas aux dégâts découlant d'un usage commercial, abusif ou déraisonnable, ni aux dégâts supplémentaires. Les défaillances résultant de l'usure normale ne sont pas considérées comme des vices de fabrication en vertu de la présente garantie. **KAZ NE POURRANULLEMENT ÊTRE TENU RESPONSABLE POUR LES DOMMAGES FORTUITS OU INDIRECTS, QUELS QU'ILS SOIENT.**

Toute garantie implicite de qualité marchande et de convenance relative à ce produit a la même durée limite que la présente garantie. Dans certains ressorts territoriaux, on interdit l'exclusion ou la limitation des dommages fortuits ou indirects, ainsi que les limites de durée applicables à une garantie implicite; par conséquent, il est possible que ces limitations ou exclusions ne s'appliquent pas dans votre cas. Cette garantie vous confère des droits précis, reconnus par la loi. Ces droits diffèrent d'un ressort territorial à l'autre, et il est possible que vous en ayez d'autres. Cette garantie s'applique uniquement à l'achat initial de ce produit.

- B.** À sa discrétion, Kaz réparera ou remplacera tout produit dont la garantie est toujours valide, si l'on constate qu'il comporte un vice de matière ou de main-d'oeuvre. Tout produit défectueux devrait être retourné à l'endroit où il a été acheté, conformément à la politique du magasin. Par la suite, tout produit défectueux dont la garantie est toujours valide devrait être retourné au fabricant.
- C.** Cette garantie ne couvre pas les dommages découlant des tentatives de réparation non autorisées ou de toute utilisation non conforme au guide d'utilisation.
- D.** Retourner tout produit défectueux à Kaz Home Environment, accompagné d'une brève description du problème. Inclure une preuve d'achat et un chèque ou un mandat de poste de 10,00\$ US ou 15,50\$ CAN pour les frais de manutention, d'emballage de retour et d'expédition. Prière d'indiquer nom, adresse et numéro de téléphone durant la journée. Les frais d'expédition doivent être payés à l'avance. Adresser à :

### US:

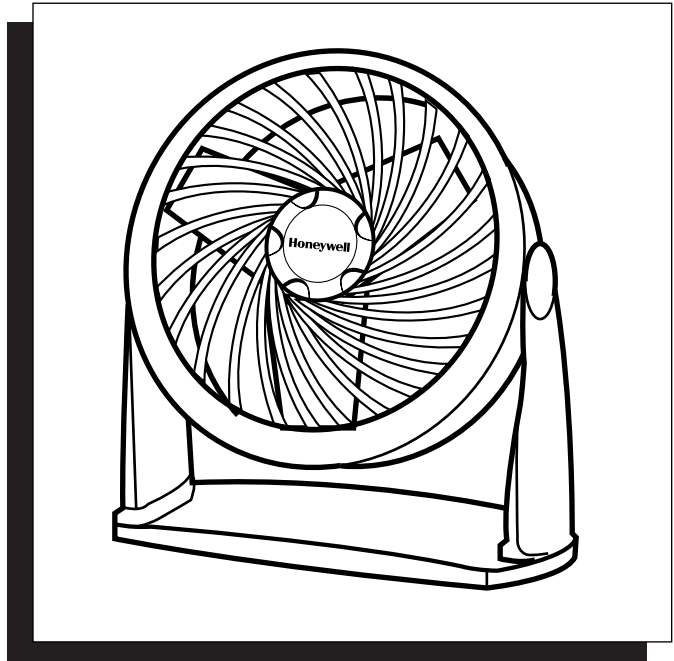
Kaz Home Environment  
Attn: Returns Department  
4755 South Point Drive  
Memphis, TN 38118  
USA

### Canada:

Kaz Home Environment  
Attn: Returns Department  
510 Bronte Street South  
Milton, ON L9T 2X6  
Canada

# Honeywell®

## MANUAL DE PROPIETARIO



**POWER TURBO<sup>MR</sup> / POWER TECH<sup>MR</sup>**

**VENTILADOR DE PISO O DE TABLA**

Modelos de HFT-311B/HFT-311BC

# INSTRUCCIONES DE SEGURIDAD IMPORTANTES

## LÉASE ESTAS INSTRUCCIONES DE SEGURIDAD ANTES DE USAR ESTE VENTILADOR Y GUÁRDELAS PARA REFERIRSE A ELLAS EN EL FUTURO

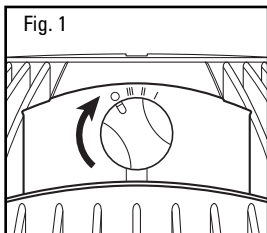
**Siempre debe seguir precauciones básicas de seguridad cuando se use artefactos eléctricos para evitar el riesgo de incendio, choques eléctricos, y lesiones personales, incluyendo las siguientes:**

1. Use este ventilador solamente como se instruye en este manual. Cualquier otro uso no recomendado pudiera ocasionar incendios, choques eléctricos o lesiones personales.
2. Este producto está diseñado para utilizarse **SOLAMENTE** en casa, y no para el uso comercial, industrial, o a la intemperie.
3. Para evitar choques eléctricos, no coloque el ventilador en una ventana, ni sumerja la unidad, el enchufe o el cable en agua. No rocíe con ninguno líquido.
4. Este ventilador viene equipado con un enchufe polarizado de corriente alterna (un enchufe que tiene una hoja más ancha que la otra). El enchufe podrá introducirse en cualquier tomacorriente en un sólo sentido. Si no puede introducir el enchufe en el tomacorriente, pruebe invirtiendo la posición del enchufe. Si aún así el enchufe no pudiera encajar, póngase en contacto con un electricista calificado para que cambie el tomacorriente obsoleto. **NO TRATE** de anular esta característica de seguridad.
5. Ejercer supervisión estricta cuándo sea necesario usar cualquier artefacto eléctrico por o cerca de niños.
6. **APAGUE** el ventilador y desenchúfelo del tomacorriente mientras que no esté de uso o mientras tenga que moverlo de un sitio a otro, y antes de limpiarlo.
7. Para desconectar el ventilador, al principio, tome el enchufe y arránquelo del tomacorriente. Nunca arranque por el cable.
8. No opere el ventilador cerca de gases explosivos y/o combustibles.
9. No coloque el ventilador, ni ninguna de las piezas, cerca de un fuego expuesto, ni cualquier otro artefacto calentador o de cocina.
10. No opere el ventilador si el cable o el enchufe están averiados, o después de que el ventilador haya sufrido alguna caída o avería de cualquier clase (véase la garantía).
11. No póngase en contacto con piezas móviles del ventilador.
12. El uso de fijaciones no recomendadas por el fabricante podría ser peligroso.
13. Siempre use el ventilador en una superficie plana y seca.
14. No opere el ventilador si la caja del motor haya estado quitado o averiado.

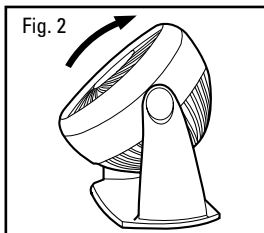
**15.** El enchufe puede calentarse excesivamente o hacer daño al enchufe si la conexión entre el tomacorriente de CA y el enchufe está floja. Sírvase solicitar que un electricista revise el tomacorriente.

**ATENCIÓN: Para Reducir El Riesgo de Incendio o Choque Eléctrico, No Use Este Ventilador Con Cualquier Instrumento de Regulación de Velocidad de Estado Sólido.**

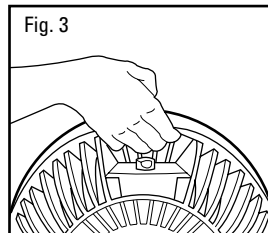
## FUNCIONAMIENTO



- Coloque el ventilador sobre una superficie plana y seca.
- Enchufe el cable de transmisión en un tomacorriente polarizado de 120Vca.
- Para hacer funcionar el ventilador, haga presión hacia abajo en el interruptor a prueba de



- niños, a la vez que lo hace girar hasta la posición deseada: HIGH (ALTA) (III), MEDIUM (MEDIA) (II), LOW (BAJA) (I) (Fig. 1).
- Fije el ángulo del ventilador hacia la dirección deseada para la extracción de aire (Fig. 2).



- Si tiene que mover el ventilador, apague el ventilador (OFF) y cárguelo por el manubrio que está escondido en la parte de atrás y por arriba del ventilador (Fig. 3).

## MONTAJE EN LA PARED

- Localice y marque la posición en la pared en la que se montará el ventilador (preferiblemente sobre un travesaño o poste de madera de la pared).
- Inserte un tornillo #8 en un travesaño o poste de la pared. No se incluye el tornillo, que puede comprarse en cualquier ferretería.
- Deje expuesto unos 3/8" (0.96 cm) del tornillo.
- Alinee la abertura de la base del ventilador con el tornillo y cuelgue el ventilador en la pared.

## LIMPIEZA Y ALMACENAMIENTO

- Desenchufe el ventilador antes de limpiarlo.
- Use sólo un trapo muelle o tapón de algodón y páselo suavemente hasta que quede limpio el ventilador.
- NO SUMERJA el ventilador en agua y nunca deje que entrara agua por dentro de la caja del motor.
- NO UTILICE gasolina, diluyente de pintura, o otros químicos químicos para lavar el ventilador.
- Para almacenarlo, limpie el ventilador con cuidado según las instrucciones y almacene el ventilador en un lugar fresco y seco.

## RELACIONES CON EL CONSUMIDOR

**NOTA: SI ENCUENTRA ALGÚN PROBLEMA, POR FAVOR DEVUELVA EL VENTILADOR AL LUGAR ORIGINAL DE COMPRA O CONSULTE SU GARANTÍA. NO INTENTE ABRIR LA CARCASA DEL MOTOR USTED MISMO. SI LO HACE PUEDE ANULAR LA GARANTÍA Y PUEDE DAÑAR EL VENTILADOR O PROVOCAR LESIONES PERSONALES.**

**SI TIENE PREGUNTAS CON RESPECTO AL VENTILADOR, POR FAVOR LLAME O ESCRIBA A:**

Kaz Home Environment  
Consumer Relations Dept.  
250 Turnpike Road  
Southborough, MA 01772  
USA

Llamar gratis al: 1-800-332-1110  
E-mail: [consumerrelations@kaz.com](mailto:consumerrelations@kaz.com)

Visítenos en [www.kaz.com](http://www.kaz.com)

## GARANTÍA LIMITADA POR 5 AÑOS

Sírvase leer todas las instrucciones antes de intentar usar este producto.

**Registre su producto en línea a la dirección: [www.kaz.com](http://www.kaz.com) o complete y regrese la targeta "Consumer Response Card" entre los 7 días de comprar el producto.**

**A.** Esta garantía por cinco años limitada se aplica a la reparación o el reemplazo de algún producto defectuoso en los materiales o en la mano de obra. Esta garantía no cubre los daños que resulten por maltrato, usos comerciales o irrazonables o por daños suplementarios. Aquellos defectos que resultan del uso y desgaste normal no se considerarán como defectos de fabricación según esta garantía. **KAZ NO ES RESPONSABLE DE DAÑOS CONSECUENCIALES O INCIDENTALES DE NINGUNA NATURALEZA.** Cualquier garantía implícita incluyendo la de comercialización o adaptabilidad para cualquier propósito en particular está limitada en duración a la duración de esta garantía. Algunas jurisdicciones no permiten exclusiones o limitaciones por daños incidentales o consecuenciales, así como limitaciones del plazo de vigencia de una garantía implícita, de modo que las limitaciones o exclusiones mencionadas anteriormente pudieren no ser aplicables a usted. Esta garantía le ofrece ciertos derechos legales específicos y usted pudiera tener también otros derechos que varían de una jurisdicción a otra. Esta garantía es aplicable únicamente al comprador original de este producto.

- B.** Kaz te reparará o reemplazará este producto a su opción, si el producto se hubiera encontrado defectuoso en los materiales o en la mano de obra. Los productos defectuosos deberán ser devueltos al sitio en donde lo compró, de acuerdo con la política de la tienda. En consecuencia, mientras se encuentre dentro del período de garantía, cualquier producto defectuoso deberá ser devuelto al fabricante.
- C.** Esta garantía no ampara los daños que resultaren de intentos no autorizados para la reparación o de cualquier uso en desacuerdo con este manual.
- D.** Para devolver un producto defectuoso a Kaz Home Environment, adjunte una descripción breve del problema junto con una prueba de compra y un cheque o giro postal de 10,00 \$ US o 15,50 \$ CAN para los gastos de manutención, embalaje de vuelta y reenvío. Indique su nombre, dirección y un número de teléfono donde podamos localizarle durante el día. Los gastos de envío deben pagarse por adelantado. Enviar a:

### En Estados Unidos:

Kaz Home Environment  
Attention: Returns Department  
4755 South Point Drive  
Memphis, TN 38118  
USA

### En Canada:

Kaz Home Environment  
Attention: Returns Department  
510 Bronte Street South  
Milton, ON L9T 2X6  
Canada