

# Consignes d'utilisation et d'encastrement pour combiné réfrigérateur/congélateur, porte de résistance

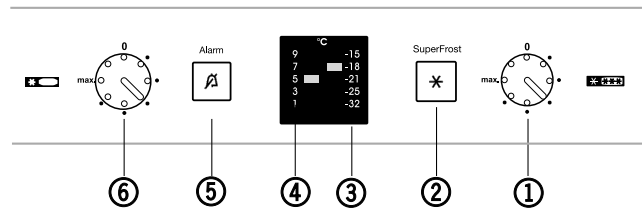
F



**7082 536-00**

ICS..3er 0507

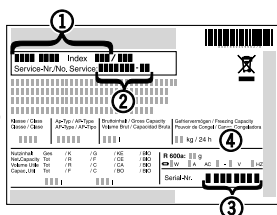
# Principales caractéristiques de l'appareil



## Éléments de commande et de contrôle, fig. A1

- ① Régulateur principal Marche/Arrêt, Thermostat du congé-
- ② Touche SuperFrost
- ③ Indicateur de température du congélateur
- ④ Indicateur de température du réfrigérateur
- ⑤ Touche Alarme de température\*
- ⑥ Régulateur Arrêt, Thermostat Réfrigérateur

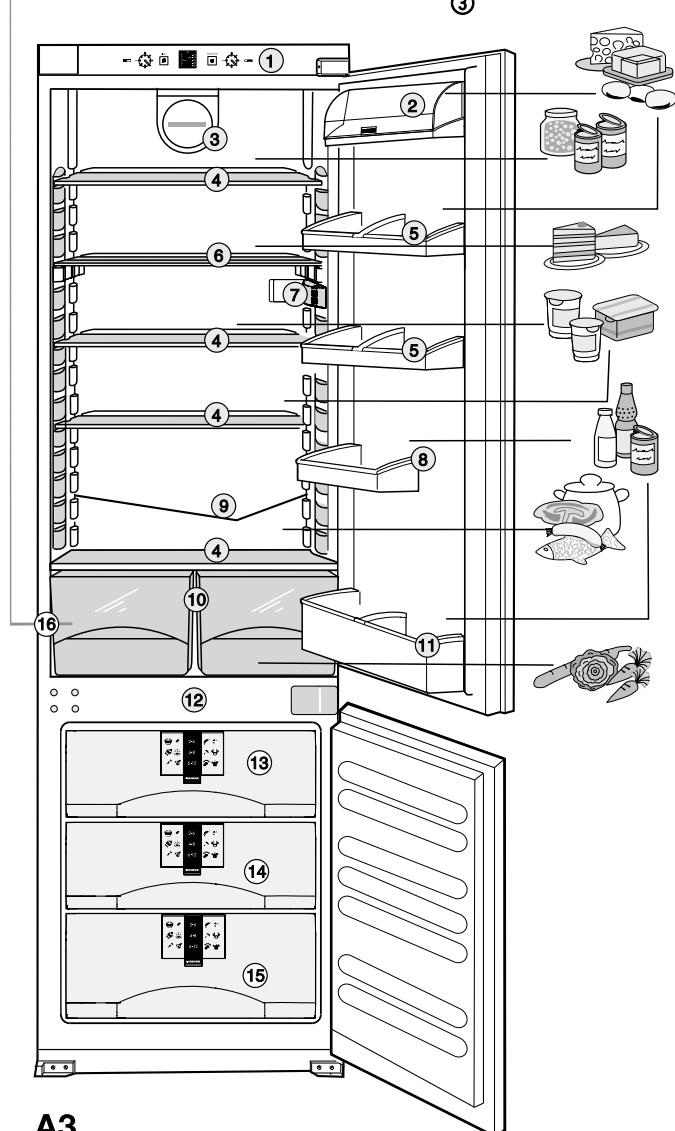
## A1



## Plaque signalétique, voir Fig. A2

- ① Désignation de l'appareil
- ② Référence
- ③ Numéro de série
- ④ Capacité de congélation en kg/24h

## A2



## Vue d'ensemble de l'appareil et de ses équipements, Fig. A1

- ① Éléments de commande et de contrôle
- ② Compartiment fromage et beurre\*, compartiment à oeufs\*
- ③ Ventilateur\*
- ④ Surface de rangement modulable\*
- ⑤ Balconnet à conserves, modulable
- ⑥ Surfaces de rangement modulables\*
- ⑦ Eclairage du voyant\*
- ⑧ Compartiment à œufs\*
- ⑨ Écoulement de l'eau de dégivrage
- ⑩ Compartiment à légumes
- ⑪ Balconnet maxi-bouteilles et boissons

## A3

## Congélateur

- ⑫ Accumulateurs de froid\*
- ⑬ Tablette de congélation\*
- ⑭ VarioSpace avec compartiments modulables\*,
- ⑮ Tiroirs avec système d'info\*
- ⑯ Plaque signalétique

Nous vous prions de conserver soigneusement ces consignes d'utilisation et, le cas échéant, de les remettre au nouvel acquéreur en cas de cession de l'appareil.

Cette consigne est valable pour plusieurs modèles d'appareils. Par conséquent, vous pourrez remarquer certaines différences par rapport au type de votre appareil.

## Sommaire

Principales caractéristiques de l'appareil.....	22
Prescriptions.....	23
Recommandations et consignes de sécurité.....	23
Remarque relative à la mise au rebut.....	23
Consignes techniques de sécurité.....	23
Sécurité lors de l'utilisation.....	23
Consignes d'encastrement et de ventilation.....	24
Raccordement électrique.....	24
Remarques relatives à l'économie d'énergie.....	24
Mise en service et éléments de contrôle.....	24
Mise en marche et arrêt de l'appareil.....	24
Réglage de la température.....	24
Voyant de température.....	25
Alarme sonore.....	25
Réfrigération avec ventilation.....	25
Réfrigérateur.....	25
Rangement des aliments.....	25
Conseils pour la réfrigération.....	25
Changement d'équipement.....	25
Congélateur.....	26
SuperFrost.....	26
Congélation avec la fonction SuperFrost.....	26
Remarques relatives à la congélation et à la conservation.....	26
Système d'info*.....	26
La tablette de congélation.....	26
Les accumulateurs de froid.....	27
VarioSpace*.....	27
Dégivrage, nettoyage.....	27
Conseils pour le dégivrage.....	27
Nettoyage.....	27
Pannes et problèmes éventuels?.....	28
Eclairage intérieur.....	28
Plaque signalétique et S.A.V.....	28
Conseils relatifs à l'encastrement.....	29
Remplacement de la butée de porte.....	29
Fixation dans un buffet.....	30

## Prescriptions

- Cet appareil est conçu pour la réfrigération, la congélation et la conservation des aliments, ainsi que pour la préparation de glaçons. Il est réservé à l'usage domestique. Nous ne pouvons garantir le bon fonctionnement de l'appareil en cas d'utilisation autre.
- En fonction de sa classe climatique, l'appareil est conçu pour fonctionner à certaines températures ambiantes. Celles-ci ne doivent en aucun cas être dépassées ! La classe climatique de votre appareil est indiquée sur la plaque signalétique. Signification :

Classe climatique	pour les températures ambiantes
SN	+10 °C à +32 °C
N	+16 °C à +32 °C
ST	+18 °C à +38 °C
T	+18 °C à +43 °C

L'étanchéité du circuit réfrigérant est éprouvée.

- L'encastrement de cet appareil est conforme aux prescriptions de sécurité applicables et satisfait aux exigences des directives CE 73/23/EWG et 89/336/EWG.

## Recommandations et consignes de sécurité

### Remarque relative à la mise au rebut

L'emballage est fabriqué à partir de matériaux recyclables.

- Carton ondulé/carton
- Pièces moulées en polystyrène expansé
- Films en polyéthylène
- Colliers de serrage en polypropylène



### Les matériaux d'emballage ne sont pas des jouets pour les enfants. Risque d'étouffement avec les films plastique !

- Veuillez déposer l'emballage dans un point de collecte agréé.

**Votre appareil usagé:** contient encore des matériaux de valeur. Ces composants doivent être triés.

- Tout appareil hors d'usage doit immédiatement être mis hors service. Pour ce faire, débranchez-le, coupez le câble de l'alimentation électrique et retirez la fermeture afin d'éviter que les enfants ne restent enfermés à l'intérieur.
- Veillez à ce que le circuit frigorifique ne soit pas endommagé lors du transport dans l'un des points de collecte de la commune.
- Vous trouverez des informations relatives au fluide réfrigérant utilisé sur la plaque signalétique.
- La mise au rebut des appareils usagés doit respecter scrupuleusement les prescriptions et réglementations locales.



### Consignes techniques de sécurité

- Afin d'éviter tout risque de blessure ou d'endommagement du matériel, ne transportez l'appareil que dans son emballage et faites appel à une deuxième personne pour l'installer.
- Le réfrigérant R 600a utilisé est non polluant mais est inflammable.
- Veillez à ne pas endommager les conduites du circuit frigorifique. Toute projection de réfrigérant peut causer des blessures ophtalmiques ou être source d'incendie.
- En cas de fuite de réfrigérant, éloignez toute flamme vive ou source d'ignition à proximité de la fuite, débranchez le câble d'alimentation électrique et aérez convenablement la pièce.
- En cas de détérioration de l'appareil, contactez immédiatement le fournisseur avant même de procéder au branchement.
- Pour garantir un fonctionnement fiable de l'appareil, respectez scrupuleusement les consignes relatives au montage et au raccordement figurant dans ce manuel.
- En cas de panne, mettez l'appareil hors tension en débranchant le connecteur secteur (sans tirer sur le câble) ou en retirant (ou en dévissant) le fusible.
- **Afin d'éviter tout risque pour l'utilisateur, les réparations et interventions sur l'appareil doivent exclusivement être réalisées par le service après-vente.** Cette consigne s'applique également au remplacement du câble d'alimentation.



### Sécurité lors de l'utilisation

- Ne conservez jamais de matières explosives ni d'aérosols contenant des produits gazeux, tels que le butane, le propane, le pentane, etc. dans l'appareil. En cas de fuite, ces gaz risquent en effet de s'enflammer au contact des éléments électriques de votre appareil. Pour reconnaître ces produits en bombe, reportez-vous à l'étiquette indiquant leur composition ou recherchez le symbole représentant une flamme.
- Veillez à ce que les bouteilles d'alcool fort soient bien fermées et conservez-les verticalement.
- Ne manipulez aucune flamme vive ou source d'ignition à l'intérieur de l'appareil.
- N'utilisez pas d'instruments électriques à l'intérieur de l'appareil (ex. : nettoyeur vapeur, radiateur, appareils à glace, etc.).
- N'utilisez pas le socle, les tiroirs, les portes ou composants analogues comme marchepied ou comme support.
- Cet appareil ne s'adresse pas aux personnes (et enfants) présentant des handicaps physiques, sensoriels ou mentaux ni aux personnes ne disposant pas d'une expérience et de connaissances suffisantes, sauf si ces dernières ont bénéficié

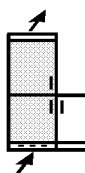


ficié d'une surveillance initiale ou ont reçu des instructions relatives à l'utilisation de l'appareil de la part d'une personne responsable de leur sécurité. Les enfants ne doivent pas être laissés sans surveillance, afin de s'assurer qu'ils ne jouent pas avec l'appareil.

- Évitez tout contact prolongé de la peau avec les surfaces froides ou les produits réfrigérés/surgelés. Dans le cas contraire, vous vous exposez à des risques de douleurs, de sensations d'engourdissement ou de gelures. En cas de contact prolongé avec la peau, prévoyez les mesures de protection adéquates, par exemple l'usage de gants.
- Ne consommez pas la glace alimentaire, et notamment la glace à l'eau ou les glaçons, directement après sa sortie du congélateur, afin d'éviter toute « brûlure » susceptible d'être causée par les très basses températures.
- Pour éviter tout risque d'intoxication alimentaire, ne consommez pas les aliments stockés au-delà de leur date de conservation.

### Consignes d'encastrement et de ventilation

- Lors de l'installation/encastrement, veillez à ne pas endommager les conduites du circuit frigorifique.
- **Ne déplacez pas les orifices de ventilation. Assurez-vous toujours que la ventilation est suffisante !**
- Conformément à la norme EN 378, le lieu d'installation de votre appareil doit être suffisamment spacieux : 1 m<sup>3</sup> pour 8 g de fluide réfrigérant de type R 600a afin d'éviter la formation de mélange gaz-air inflammable en cas de fuite dans le circuit frigorifique. Les données relatives à la quantité de réfrigérant sont indiquées sur la plaque signalétique à l'intérieur de l'appareil.
- Respectez les instructions de l'annexe relative aux consignes d'encastrement.
- Après l'encastrement : retirez tous les éléments destinés à protéger l'appareil pendant le transport.
  - Retirez les scotchs ou éléments de séparation\* des surfaces de rangement et réglez la hauteur des différents tiroirs comme vous le souhaitez.
  - Retirez tous les films de protection : sur les baguettes et façades des tiroirs.



### Raccordement électrique

#### Le type de courant (alternatif) et la tension

du lieu d'installation doivent correspondre aux indications de la plaque signalétique. Elle se situe sur la paroi intérieure gauche de l'appareil, fig. A.

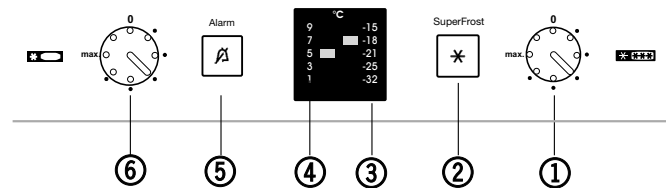


- **Ne branchez l'appareil qu'à une prise de courant conforme aux prescriptions avec mise à la terre.**
- La prise doit être équipée d'un fusible de protection d'au moins 10 A, elle ne doit pas être située derrière l'appareil et doit être facilement accessible.
- L'appareil ne doit **pas**
  - Être raccordé à un onduleur isolé,
  - Fonctionner avec une prise d'économie d'énergie qui risquerait d'endommager le système électronique,
  - Être raccordé avec d'autres appareils à l'aide d'une rallonge. Risque de surchauffe.
- Lorsque vous détachez le câble secteur accroché au dos de l'appareil, démontez également le **support de câble**. Vous éviterez ainsi les bruits de vibration !

### Remarques relatives à l'économie d'énergie

- Veillez à ne pas obstruer les orifices de ventilation.
- Évitez les ouvertures prolongées de la porte.
- Classez les aliments par groupes de produits. Ne dépassez par la date limite de conservation indiquée.
- Emballez et couvrez correctement tous les aliments pour les conserver. Vous éviterez ainsi la formation de givre.
- Laissez refroidir les plats chauds à température ambiante avant de les ranger dans l'appareil.
- Faites décongeler les produits surgelés dans le réfrigérateur.
- En cas de coupure de courant, maintenez la porte de l'appareil fermée. Ainsi, vous retarderez les déperditions de froid. Vous conserverez plus longtemps la qualité des aliments congelés.

## Mise en service et éléments de contrôle



Il est recommandé de nettoyer l'appareil avant la mise en service.

Mettez l'appareil en service environ 4 heures avant le premier chargement de produits congelés. Placez ces produits à l'intérieur une fois que le voyant d'alarme rouge est éteint.

### Mise en marche et arrêt de l'appareil

- **Le régulateur principal Marche-Arrêt ① vous permet de mettre sous/hors tension l'ensemble de l'appareil, c'est-à-dire à la fois le congélateur et le réfrigérateur.**
- **Mise en marche :** A l'aide d'une pièce de monnaie, faites tourner l'encoche du régulateur ① pour le réfrigérateur et ⑥ le congélateur jusqu'à ce que les **indicateurs de réglage de la température ③ et ④** clignotent/s'allument.
- **Le congélateur** est en marche lorsque l'**indicateur de réglage de la température ④ est allumé** et que l'éclairage intérieur fonctionne.
- **Le réfrigérateur** est mis en marche lorsque le **voyant de réglage de la température ③ s'allume**.
- La touche d'alarme ⑤ s'allume en rouge jusqu'à ce que le réfrigérateur atteigne une température suffisamment froide. Le voyant s'éteint alors. Pour plus d'informations, consultez la section « Alarme sonore, voyant d'alarme rouge ».
- **Arrêt de l'appareil complet :** Remettez l'encoche du régulateur principal Marche/Arrêt ① en position 0 en la ramenant jusqu'en butée à l'aide d'une pièce de monnaie. Les **indicateurs de réglage de la température doivent alors s'éteindre**. Le réfrigérateur et le congélateur sont arrêtés.
- Si vous ne voulez arrêter que le **réfrigérateur** (et que le congélateur demeure en marche, ce qui est appréciable par exemple pendant que vous êtes en vacances), remettez le régulateur Marche/Arrêt ⑥ sur 0 de manière à ce que l'indicateur de réglage de la température du **réfrigérateur ④** et l'éclairage interne s'éteignent. L'indicateur de température du **congélateur ③** doit rester allumé.

### Réglage de la température

- Tournez les thermostats ① et ⑥ à l'aide d'une pièce de monnaie jusqu'à ce que l'indicateur de la température souhaitée ③/④ s'allume. Les positions de l'encoche signifient :
  - 1. Point = température la plus chaude, puissance frigorifique minimale
  - max. = température minimale, puissance frigorifique maximale
- Valeurs recommandées pour le réglage de la température :
  - Pour le **réfrigérateur** : 5 °C
  - Pour le **congélateur** : -18 °C

Lors du réglage, le voyant correspondant à la température réglée clignote.

**Remarque :** Notez que les températures internes varient en fonction de la fréquence d'ouverture de la porte, du chargement de l'appareil et de la température ambiante sur le lieu d'installation. Réajustez le thermostat en fonction de la température souhaitée.

### SuperFrost ②

Les aliments **frais** doivent être congelés à cœur le plus rapidement possible et les produits surgelés déjà stockés doivent emmagasiner une « réserve de froid ». Celui-ci permet en effet de préserver au mieux la valeur nutritive, l'aspect et la saveur des aliments congelés.

- La quantité maximale (en kg) d'aliments frais que vous pouvez congeler en 24 heures est indiquée sur la plaque signalétique, sous la mention « Capacité de congélation... kg/24h ». Ce volume maximal varie en fonction du modèle et de la classe climatique de l'appareil.

Pour plus d'informations, consultez la section « Congélation avec la fonction SuperFrost ».

### Indicateur de réglage de la température

- ③ pour le congélateur ④ pour le réfrigérateur
- Lorsque l'indicateur de réglage de la température est allumé, cela signifie que l'appareil fonctionne.
- Chaque voyant est associé à une plage de température. Les voyants indiquent la valeur de réglage sélectionnée pour la température de réfrigération/congélation.
- Au sein de la plage de températures/de réglage, par exemple l'indicateur affichant de -15 °C à -18 °C ou entre deux points\*, la température peut être réglée sur une valeur légèrement plus froide. Au besoin, continuez de faire tourner lentement le thermostat ①. Le voyant de la plage de température, par exemple, -18 °C, **clignote brièvement**. Cela confirme le réglage plus élevé au sein de la plage de température.

### Alarme sonore, voyant d'alarme rouge

L'alarme sonore et le voyant d'alarme rouge vous aident à protéger les aliments congelés que vous stockés et à faire des économies d'énergie.

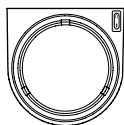
- **L'alarme cesse** lorsque vous appuyez sur la touche de désactivation de l'alarme ⑤, automatiquement si la température est de nouveau suffisamment basse.
- Cette alarme se déclenche lorsque la température du congélateur n'est pas suffisamment froide (sur la base du réglage de température).
- Parallèlement, le voyant **rouge** de la touche de désactivation de l'alarme clignote.

Les causes possibles sont les suivantes :

- Des aliments chauds viennent tout juste d'être placés dans le congélateur.
- Un air trop chaud a pénétré dans le congélateur pendant que vous réorganisez ou sortiez vos aliments congelés. Cette variation de température n'a aucune incidence sur les aliments congelés.
- Lorsque vous réappuyez sur la touche de désactivation de l'alarme, le **voyant d'alarme** cesse de clignoter et reste allumé. Il s'éteint dès que l'état d'alarme est terminé et qu'une température suffisamment froide est atteinte. L'alarme sonore est ainsi automatiquement de nouveau **prête à fonctionner**.
- Lorsque la touche SuperFrost clignote **alors** que l'indicateur de température est allumé, cela signifie : Une erreur s'est produite. Adressez-vous à votre service après-vente et indiquez-lui le contenu de l'affichage clignotant. Grâce à ces informations, le S.A.V. sera en mesure d'intervenir rapidement et de manière ciblée.

### Réfrigération avec ventilation\*

pour refroidissement de la circulation d'air  
Ce mode de réfrigération vous permet d'obtenir une répartition relativement homogène de la température à tous les étages de rangement ; tous les aliments sont réfrigérés de la même façon et vous pouvez sélectionner la température. La circulation forcée de l'air permet en effet de supprimer les différences de température apparaissant en mode normal.



Ce mode de fonctionnement est en principe recommandé :

- dans le cas d'une température ambiante élevée (à partir d'env. 30 °C),
- en cas d'humidité importante, par ex. en été.

- **Activation / désactivation** : Actionnez l'interrupteur du ventilateur.

I = Marche, 0 = Arrêt.

**Remarque** : En effet, l'activation de la fonction de ventilateur entraîne une augmentation de la consommation d'énergie.

- Pour économiser de l'énergie, le ventilateur cesse automatiquement de fonctionner lorsque la porte est ouverte.

## Réfrigérateur

### Rangement des aliments

Les zones les moins froides sont le haut du compartiment (à l'avant) et la porte

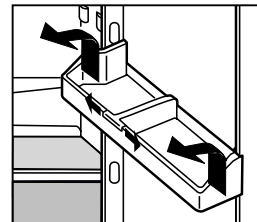
### Conseils pour la réfrigération

- Répartissez les aliments de manière à garantir une bonne circulation de l'air, en d'autres termes, placez-les à une distance suffisante les uns des autres. Ne couvrez pas les orifices de ventilation\* de la paroi arrière qui sont déterminants pour la puissance frigorifique !
- Conservez toujours dans des récipients fermés ou couverts les aliments qui dégagent des odeurs ou s'imprègnent facilement des autres odeurs ou goûts, comme les liquides.

F

### Changement d'équipement

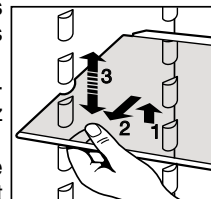
- Vous pouvez déplacer le **balconnet à conserves\***. Tous les balconnets de contre-porte sont amovibles pour faciliter le nettoyage: Poussez le balconnet vers le haut et démontez-le en tirant vers l'avant. Pour le remettre en place, suivez l'ordre inverse des opérations.



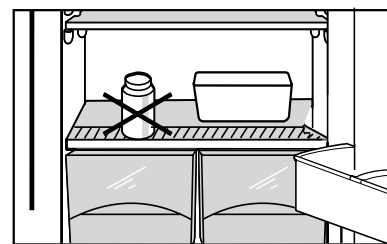
- Afin d'éviter que les **bouteilles et conserves** ne se renversent à l'ouverture ou à la fermeture de la porte, vous pouvez modifier la position de la cloison de maintien pour bouteilles et conserves ! Cette cloison peut être démontée pour le nettoyage : tirez le bord inférieur de la cloison vers l'avant et déclipsez-la.

- Vous pouvez moduler les **plaques de verre\*** en fonction de la hauteur des produits réfrigérés :

- Démontez la plaque de verre, tirez l'évidement au-dessus du support et décalez vers le haut ou vers le bas.
- Les plaques de verre sont équipées d'une sécurité qui empêche leur basculement accidentel.

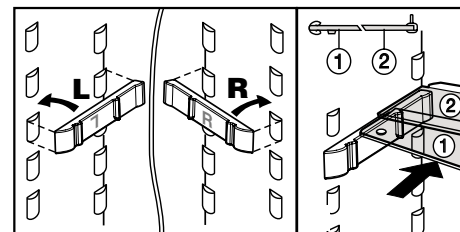


- N'utilisez la surface avant du fond du réfrigérateur que pour le **stockage temporaire** des produits, par exemple, pendant que vous réorganisez ou sortez le contenu de votre réfrigérateur. Cela simplifie la manipulation.



Cependant, n'y laissez **pas** de produits car ils risqueraient d'être déplacés et renversés au moment de la fermeture de la porte.

- Le fait que les plaques de verre soient en deux parties permet de bénéficier de plus d'espace pour ranger les récipients hauts :



placez les plaques à la hauteur souhaitée par rapport aux butées et en veillant aux parties droite (R) et gauche (L) ! Poussez les plaques de verre ① / ②. La plaque de verre ② dotée du bord de butée doit se trouver à l'arrière !

# Congélateur

## SuperFrost

Les produits **frais** doivent être congelés à cœur le plus rapidement possible et les produits surgelés déjà stockés doivent emmagasiner une « réserve de froid ». Grâce au dispositif SuperFrost, ces conditions sont remplies. Celui-ci permet en effet de préserver au mieux la valeur nutritive, l'aspect et la saveur des aliments congelés.

- La quantité maximale (en kg) d'aliments frais que vous pouvez congeler en 24 heures est indiquée sur la plaque signalétique, sous la mention « Capacité de congélation... kg/24h », Fig. A2, ④. Ce volume maximal varie en fonction du modèle et de la classe climatique de l'appareil.

## Congélation avec la fonction SuperFrost

- Appuyez brièvement sur la touche SuperFrost ② de manière à ce que le voyant s'allume.  
La température de congélation baisse, l'appareil fonctionne à la puissance frigorifique la plus élevée.
- Si vous n'avez qu'une quantité limitée d'aliments à congeler, patientez 6 heures. En règle générale, cela suffit. En cas de quantité **maximale** (quantité indiquée sur la plaque signalétique sous la mention Capacité de congélation), patientez environ 24 heures.
- Puis, placez les aliments frais dans le congélateur, de préférence dans les compartiments du haut.
- Après une durée d'environ 65 heures, la fonction SuperFrost est automatiquement désactivée. Le processus de congélation est terminé. La touche SuperFrost s'éteint et l'appareil repasse en mode de fonctionnement normal.

**Remarque :** N'activez **pas** la fonction SuperFrost :









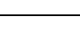
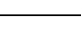

- si vous mettez dans le congélateur des produits déjà surgelés,
- si vous congelez jusqu'à 2 kg de produits frais par jour.

## Remarques relatives à la congélation et à la conservation

- **Aliments appropriés à la congélation :** Viande, gibier, volaille, poisson frais, légumes, fruits, produits laitiers, pain, pâtisseries, plats cuisinés.  
**Aliments inappropriés à la congélation :** Laitue, radis, raisin, pommes et poires entières, viande grasse.
- **Pour emballer vos aliments, les récipients** réutilisables en plastique, métal et aluminium sont parfaitement adaptés, ainsi que les sacs de congélation disponibles dans le commerce.
- Ne placez pas des produits frais à congeler au contact de produits déjà congelés. Veillez également à ce que les paquets soient secs, afin d'éviter qu'ils ne se collent les uns aux autres lors de la congélation.
- Indiquez le contenu et la date sur les paquets à congeler et respectez scrupuleusement la date limite de conservation du produit. Cela évite toute perte de qualité.
- Emballez toujours les aliments que vous congelez vous-même en portions adaptées à votre consommation courante. Pour une congélation rapide et correcte, ne dépassez pas les quantités suivantes dans chaque paquet :
  - Fruits, légumes jusqu'à 1 kg,
  - Viande jusqu'à 2,5 kg.
- **Faites blanchir les légumes** après les avoir lavés et répartis en portions (plongez-les 2-3 minutes dans l'eau bouillante, puis refroidissez-les rapidement en les passant sous l'eau froide). Lorsque vous utilisez pour cela un autocuiseur ou un four à micro-ondes, respectez bien les consignes correspondantes.
- Ne salez et n'épicez pas les produits frais et les légumes blanchis avant de les congeler. Les autres aliments peuvent être légèrement salés et épicés. Certaines épices perdent de leur saveur lors de la congélation.
- Ne placez jamais de bouteilles ou cannettes contenant une boisson gazeuse dans le congélateur. Elles pourraient exploser. Pour rafraîchir rapidement les boissons, vous pouvez placer les bouteilles au congélateur à condition de ne pas les y laisser plus d'une heure !

- **Pour une conservation optimale :** Vous pouvez charger jusqu'à **25 kg** de produits congelés dans les tiroirs et sur les étagères.
- Rangez toujours les mêmes produits ensemble afin d'éviter de tenir la porte ouverte trop longtemps et d'économiser de l'énergie.
- Ne dépassez pas la date limite de conservation indiquée.
- **Ne décongelez** que la quantité nécessaire à votre consommation. Cuisinez ou utilisez aussi rapidement que possible les aliments que vous venez de décongeler.  
Les aliments congelés peuvent être décongelés de la manière suivante :
  - Au four/four à chaleur tournante
  - Au micro-ondes
  - A température ambiante
  - Dans le réfrigérateur ; le froid dissipé est utilisé pour la réfrigération des autres aliments.

## Système d'info\*

Plats cuisinés				
Glaces		2-6		Charcuterie
Poisson		4-8		Pain
Porc		6-12		Champignons
Légumes				Gibier
Fruits				Volaille
				Boeuf/Veau

Les aliments congelés doivent être consommés avant la date limite de conservation recommandée.

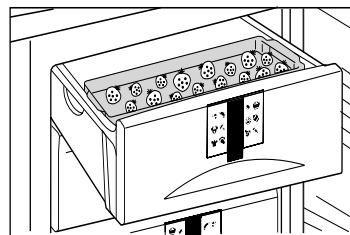
Pour de nombreuses catégories d'aliments congelés, les chiffres entre symboles indiquent la durée de conservation en mois.

Les durées de conservation indiquées sont des valeurs nominales calculées pour des produits frais à congeler. La durée de conservation réelle dépend de la qualité de l'aliment et de son prétraitement jusqu'à la congélation. Pour les aliments riches en matière grasse, appliquez la durée de conservation minimale.

## La tablette de congélation

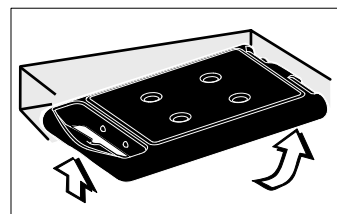
vous permet de congeler du raisin, des herbes, des légumes et d'autres aliments de ce type. Elle évite qu'ils ne se collent les uns aux autres. Les aliments congelés conservent leur forme, ce qui facilite ensuite la constitution de portions.

- Répartissez de manière espacée les aliments sur la tablette de congélation
- Laissez congeler les aliments de 10 à 12 heures, placez-les dans des sacs de congélation ou des récipients et puis rangez-les dans un tiroir.
- Pour décongeler les aliments, tenez-les là encore à distance les uns des autres.



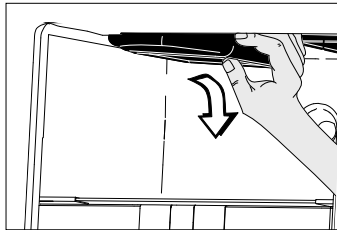
## Les accumulateurs de froid\*

empêchent la température d'augmenter trop rapidement lors d'une coupure de courant. La qualité des aliments est ainsi mieux préservée. Vous pouvez congeler et ranger les accumulateurs de froid sur la tablette de congélation ou dans le couvercle du compartiment congélateur\*.



### ● Mise en place des accumulateurs de froid :

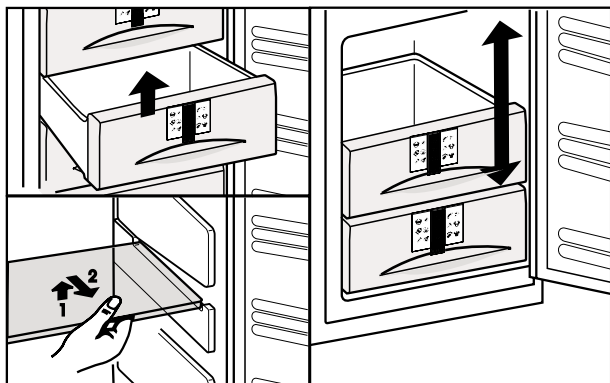
Retirez le tiroir du haut. Poussez vers le haut et l'arrière les accumulateurs de froid dans le couvercle du compartiment congélateur et insérez-les à l'avant.



### ● Retrait des accumulateurs de froid :

Retirez le tiroir du haut. Prenez les accumulateurs de froid par les côtés et faites-les sortir vers le bas.

### VarioSpace\*



- Lorsque vous retirez un tiroir et la plaque de rangement, vous obtenez 2 fois plus de **place en hauteur pour les aliments de grande taille**. Vous pourrez par exemple congeler sans les découper une volaille, de la viande ou de gros gibiers pour pouvoir ensuite les préparer entiers. De même, vous pourrez ranger les pâtisseries hautes et les bacs de glace.
- **Retirez le tiroir jusqu'en butée et soulevez-le vers l'avant.**
- **Retirez la tablette de rangement en la soulevant vers l'avant.**
- Pour procéder à l'insertion : Suivez l'ordre inverse des opérations. Repoussez simplement la tablette de rangement jusqu'en butées

### Stockage des denrées dans les réfrigérateurs et règles d'hygiène alimentaire

La consommation croissante de plats cuisinés et d'autres denrées périssables, sensibles notamment au non-respect de la chaîne du froid (1), impose une meilleure maîtrise de la température de transport et de stockage de ces produits.

Dans les foyers, le bon usage du réfrigérateur et le respect de règles d'hygiène rigoureuses contribueront de façon significative et efficace à l'amélioration de la conservation des aliments.

#### Maîtrise de la température

- Stocker les aliments les plus sensibles dans la zone la plus froide de l'appareil, conformément aux indications figurant sur la notice.
- Attendre le complet refroidissement des plats avant de les conserver (ex. soupe).
- Limiter la fréquence d'ouverture de la porte.

#### Respect des règles d'hygiène alimentaire

- Débarrasser les aliments de leurs doubles emballages avant de les placer dans le réfrigérateur (exemple : emballage des packs de yaourts).
- Emballer systématiquement la nourriture pour éviter toute contamination entre les denrées.
- Disposer les aliments de telle sorte que l'air puisse circuler librement tout autour.
- Consulter les consignes d'utilisation de l'appareil en toutes circonstances et notamment pour les conseils d'entretien.
- Nettoyer fréquemment l'intérieur du réfrigérateur à l'aide d'un produit d'entretien sans effet oxydant sur les parties métalliques.

(1) Chaîne du froid : maintien ininterrompu de la température de conservation requise pour un produit depuis son élaboration et son conditionnement jusqu'à son utilisation par le consommateur.

## Dégivrage, nettoyage

### Dégivrage

Le compartiment réfrigérateur est à dégivrage automatique. L'eau de dégivrage s'évapore ensuite grâce à la chaleur dégagée par le compresseur.



- Veillez à ce que l'eau de dégivrage puisse s'écouler sans entrave par l'orifice d'écoulement situé sur la paroi arrière, derrière les compartiments à légumes

### Dans le compartiment congélateur

au fil du temps, une couche de givre se forme plus ou moins rapidement selon la fréquence à laquelle vous ouvrez la porte et les aliments chauds qui y sont entreposés. Ceci est tout à fait normal.

Cependant, si la couche de givre devient trop épaisse, cela occasionne une consommation d'énergie plus importante. Par conséquent, l'appareil doit être dégivré régulièrement :

- La veille du dégivrage, activez la fonction SuperFrost. Les produits congelés emmagasinent une réserve de froid.
- Pour le dégivrage : débranchez le connecteur secteur ou appuyez sur la touche d'activation/de désactivation du compartiment de congélation de manière à ce que le voyant de température s'éteigne. Si le voyant ne s'éteint pas, cela signifie que la sécurité enfants est active.
- Emballez les produits congelés dans le tiroir, avec des accumulateurs de froid, dans du papier journal une couverture et conservez-les dans un endroit frais.
- Pour accélérer le processus de dégivrage, vous pouvez placer une casserole remplie d'eau chaude (non bouillante) sur une tablette.

**Pour le dégivrage, n'utilisez jamais d'appareil chauffant électrique, de nettoyeur vapeur, de bombe dégivrante, de flamme vive ni d'objet métallique. Risque de blessure et d'endommagement de l'appareil !**

- Lors du processus de dégivrage, laissez les portes de l'appareil ouvertes.

Essayez l'eau de dégivrage au fond de l'appareil à l'aide d'une éponge ou d'un chiffon. Nettoyez ensuite l'appareil et frottez pour sécher.

### Nettoyage

- **Avant de procéder au nettoyage, mettez systématiquement l'appareil hors tension. Débranchez le connecteur secteur ou retirez (ou dévissez) les fusibles.**

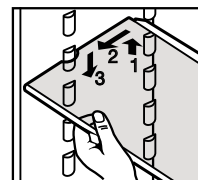
- Nettoyez à la main l'intérieur et les équipements de l'appareil en utilisant de l'eau tiède mélangée à un peu de liquide vaisselle. N'utilisez jamais de nettoyeur vapeur. Risque de blessure et d'endommagement de l'appareil !

- Nous conseillons l'utilisation de chiffons doux et d'un nettoyant multi-usages au pH neutre.

- N'utilisez pas d'éponges à récurer ou abrasives, de produits de nettoyage concentrés ni de détergents ou de solvants chimiques abrasifs ou à base de chlorure ou d'acide.

- Evitez que l'eau de nettoyage ne s'infiltre dans la goulotte d'évacuation, les grilles d'aération et les composants électriques. Essayez l'appareil.

- Prenez garde à ne pas endommager ni retirer la plaque signalétique située sur la paroi intérieure de l'appareil. Le service après-vente doit pouvoir consulter cette plaque.



- Lavez à la main les surfaces de rangement, les plaques de verre et autres composants intérieurs.

- Retirez les surfaces de rangement conformément à la figure :

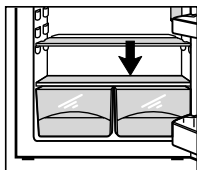
- Démontez la plaque de verre, tirez l'évidement au-dessus du support, inclinez-la sur le côté et retirez-la ainsi à l'oblique.
- Lors du remontage des surfaces de rangement, veillez à ce que le bord des butées arrière soit orienté vers le haut. Dans le cas contraire, les aliments risquent de coller à la paroi arrière.



- Si vous voulez sortir le balconnet de contre-porte **supérieur** (compartiment fromage et beurre), retirez-le toujours avec le couvercle\* ! Une fois la partie latérale du balconnet sortie avec précaution, le tenon est libéré et le couvercle peut être retiré sur le côté.

- Retirez les films de protection de toutes les baguettes, Fig.

- Nettoyez régulièrement l'**orifice d'écoulement** situé sur la paroi arrière, au-dessus des bacs à légumes, **flèche Fig.. Le cas échéant, nettoyez-le à l'aide d'un instrument fin tel qu'un coton-tige ou un objet analogue.**



- Puis, rebranchez l'appareil et remettez-le en marche. Si l'appareil doit rester **hors service pour une période prolongée**, il est nécessaire de le vider, de débrancher le connecteur secteur, de le nettoyer comme indiqué ci-dessus et de laisser la porte entrouverte pour éviter la formation de mauvaises odeurs.

## Pannes et problèmes éventuels

Votre appareil a été conçu et fabriqué pour vous garantir un fonctionnement irréprochable et une durée de vie accrue.

Si une panne venait toutefois à se produire en cours de fonctionnement, vérifiez que le dysfonctionnement ne provient pas d'une erreur de commande. Dans ce cas, les frais occasionnés vous seront facturés, même au cours de la durée de validité de la garantie.

Vous pouvez remédier vous-même aux pannes suivantes en contrôlant les causes possibles :

### Panne - cause possible et solution

#### L'appareil ne fonctionne pas, les voyants sont éteints

- L'appareil a-t-il été correctement mis en marche ?
- Le connecteur secteur est-il bien enfoncé dans la prise ?
- Le fusible de la prise est-il en bon état ?

#### L'éclairage intérieur ne fonctionne pas

- Le réfrigérateur est-il en marche ?
- La porte est-elle restée ouverte pendant plus de 15 min. ?
- L'ampoule est défectueuse.

#### L'appareil est trop bruyant

- L'appareil est-il bien calé sur le sol, les meubles et les objets environnants se mettent-ils à vibrer lorsque le compresseur fonctionne ?

Ecartez éventuellement les bouteilles et les récipients les uns des autres.

- Les **bruits d'écoulement**, (gargouillis ou clapotis) sont tout à fait normaux ; ils proviennent du fluide réfrigérant qui circule dans le circuit frigorifique.

En outre, un léger **clic** se fait entendre à chaque fois que le compresseur (moteur) se met en marche ou s'arrête automatiquement.

Le bruit de **ronflement du moteur** est légèrement plus fort lorsque le compresseur se met en marche. Lorsque la fonction SuperFrost est activée, lorsque vous venez de ranger des aliments dans le réfrigérateur ou encore après une ouverture prolongée de la porte, la puissance frigorifique augmente automatiquement. Un ronflement sourd est généré par le **bruit de la circulation d'air** au sein du ventilateur.

#### L'alarme se déclenche quand la température n'est pas suffisamment basse

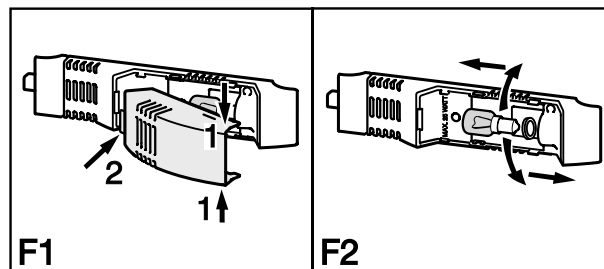
- De grandes quantités d'aliments frais ont-elles été rangées **sans que la fonction SuperFrost** soit activée ? (voir section « SuperFrost »)
- La porte de l'appareil se ferme-t-elle correctement ?
- La ventilation est-elle suffisante ?  
Le cas échéant, dégagez les grilles d'aération.
- La température ambiante est-elle trop élevée ? (voir section « Prescriptions »)
- La porte de l'appareil a-t-elle été ouverte trop fréquemment ou trop longtemps ?
- Le cas échéant, attendez que la température s'autorégule.

## Eclairage intérieur

s'éteint automatiquement si la porte reste ouverte plus de 15 minutes environ. S'il ne s'allume par lorsque la porte est ouverte brièvement mais que l'indicateur de réglage de la température fonctionne, il est possible que l'ampoule soit défectueuse.

### Remplacement de l'ampoule :

- **Caractéristiques de l'ampoule** : max. 25 W, le type de courant et la tension doivent correspondre aux indications de la plaque signalétique. Utilisez uniquement des ampoules de même dimension, douille : E 14.
- Mettez l'appareil hors tension. **Débranchez le connecteur secteur ou retirez (ou dévissez) le fusible.**



- Fig. **F1**: Saisissez le cache de l'ampoule et retirez-le en le basculant vers le haut et vers le bas.
- Fig. **F2**: Changez l'ampoule. Au moment de tourner, employez davantage de force. Débarrassez la rondelle de protection de l'électricité statique. En vissant, veillez à ce que l'emplacement de la rondelle de protection du socle de l'ampoule soit propre.
- Raccrochez le cache à l'arrière et enclenchez les côtés.

## Plaque signalétique et S.A.V.

Si le problème ne provient d'aucune des causes susmentionnées et que vous ne parvenez pas vous-même à le résoudre ou si **plusieurs voyants clignotent**, adressez-vous à votre service après-vente le plus proche (liste des adresses ci-jointe). Indiquez alors impérativement

### la désignation de

### l'appareil ①,

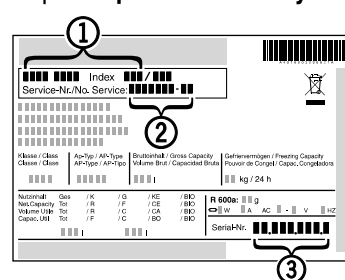
### le numéro S.A.V. ②,

### Le numéro de série ③

figurant sur la plaque signalétique et **précisez les voyants**

qui clignotent. Grâce à ces informations, le S.A.V. sera en mesure d'intervenir rapidement et de manière ciblée. La plaque signalétique se trouve sur la face intérieure gauche de l'appareil.

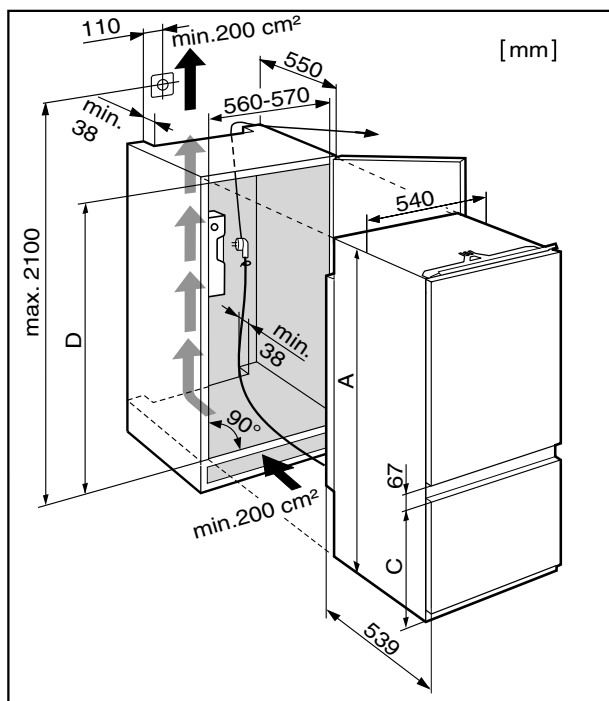
En attendant l'arrivée du service après-vente, maintenez l'appareil fermé afin d'éviter toute perte supplémentaire de froid.





## Consignes d'encastrement

### Conseils relatifs à l'encastrement et dimensions


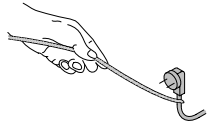


- Vérifiez les dimensions d'encastrement :

	A	C	D
ICS 30	1769,5	669	1772-1788
ICS 31	1769,5	523	1772-1788

- Réglez la position du meuble et des portes avec un niveau à bulle et un étrier. Au besoin, utilisez une cale pour compenser. Le palier intermédiaire et la paroi latérale du meuble doivent être à angle droit.
- Installez le réfrigérateur/congélateur dans un meuble stable.
- Respectez systématiquement les espaces de ventilation :
  - L'espace d'aération à l'arrière du meuble doit mesurer au moins 38 mm.
  - Les orifices de ventilation du socle et des éléments de transformation du meuble en haut doivent être d'au moins 200 cm<sup>2</sup>. Par principe : plus les orifices de ventilation sont importants, plus l'appareil économise de l'énergie.

#### Avant de débuter le montage :

- Retirez le crochet de câblage à l'arrière. 
- Déplacez le cordon d'alimentation à l'aide d'un cordon. 

Nous vous prions de conserver soigneusement ces consignes d'encastrement et, le cas échéant, de les remettre au nouvel acquéreur en cas de cession de l'appareil.

Ces instructions sont valables pour plusieurs modèles d'appareils. Par conséquent, vous pourrez remarquer certaines différences par rapport au type de votre appareil.

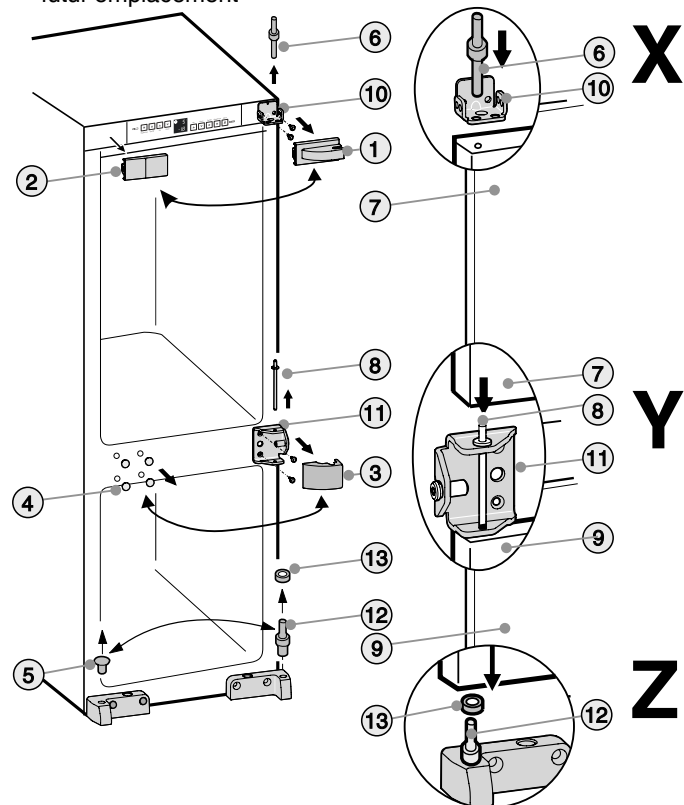
L'encastrement nécessite l'utilisation de l'outil supplémentaire suivant : Tournevis Torx® 15, 20, 25, 30, ciseaux, tournevis sans fil

### Inversion du sens d'ouverture de la porte

Si nécessaire, vous pouvez changer le sens d'ouverture de la porte. Sinon, passez directement aux **fixation dans un buffet**.

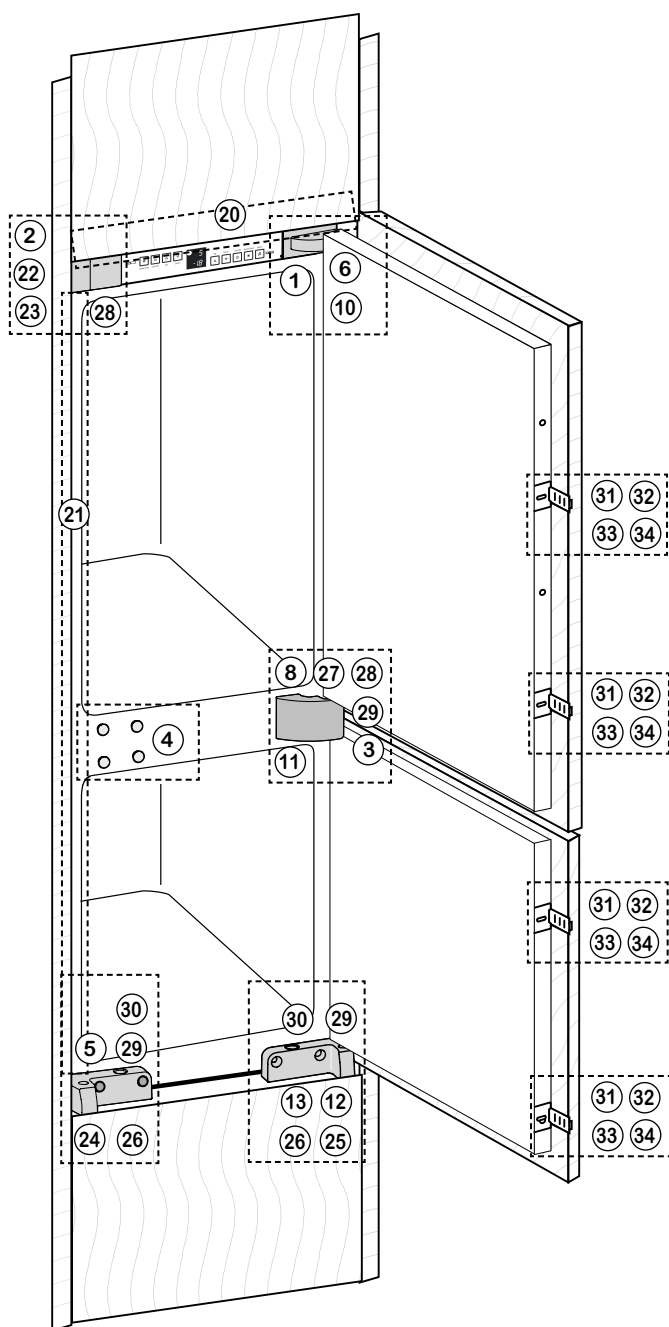
F


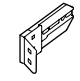


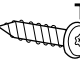

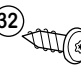
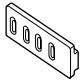
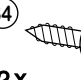



- Pour faciliter le montage, poussez l'appareil aux 3/4 dans son futur emplacement



- Soulevez les caches ①, ② ③ ④ et ⑤.
- Retirez les boulons ⑥ de la porte du réfrigérateur ⑦. **Attention** : Veillez à ce que les portes du réfrigérateur ne basculent pas.
- Faites basculer légèrement la porte du réfrigérateur ⑦ vers l'avant et soulevez-la vers le haut.
- Retirez les boulons du milieu ⑧. **Attention** : Veillez à ce que la porte du congélateur ne bascule pas
- Soulevez la porte du congélateur ⑨
- Dévissez le support de palier ⑩ et celui du milieu ⑪. Revissez-les ensuite de l'autre côté en utilisant les mêmes vis.
- Changez les boulons du bas ⑫ avec la rondelle ⑬.
- Remontez la porte du congélateur ⑨ : placez sur le boulon ⑫ et la rondelle ⑬, **Détail Z**. Remettez en place et vissez le boulon du milieu ⑧ à travers le support de palier du milieu ⑪, **Détail Y**
- Remontez la porte du réfrigérateur ⑦ : placez sur le boulon du milieu ⑧, **Détail X**. Placez et vissez le boulon du dessus ⑥ à travers le trou **externe** du support de palier ⑩ de la porte du congélateur ⑦, **Détail X**
- Placez les habillages de l'autre côté en procédant à une inversion à 180°

## Aperçu de tous les éléments de fixation et de leur utilisation sur l'appareil

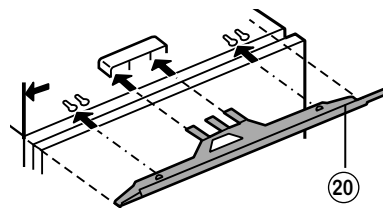


 <b>20</b> 1x	 <b>22</b> 1x
 <b>21</b> 1x	 <b>23</b> Torx® 25 2x $\varnothing 4,8 \times 16$
	 <b>28</b> Torx® 15 1x $\varnothing 4 \times 19$
	 <b>31</b> 4x
	 <b>32</b> Torx® 15 4x $\varnothing 3,9 \times 9,5$
	 <b>33</b> 4x
	 <b>34</b> Torx® 15 12x $\varnothing 4 \times 14$
 <b>29</b> Torx® 15 3x $\varnothing 4 \times 36$	 <b>30</b> 2x
	 <b>5</b> 1x

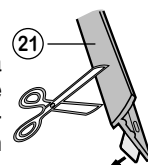
## Fixation dans un buffet

- L'appareil est livré avec tous les éléments de fixation\*.
- Insérez l'appareil jusqu'aux 3/4 dans le buffet

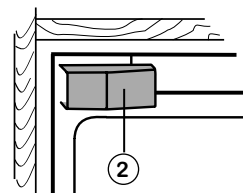
- Montez les volets d'équilibrage (20) de manière à les aligner ← avec la paroi latérale de l'appareil : insérez dans le logement et accrochez dans les trous



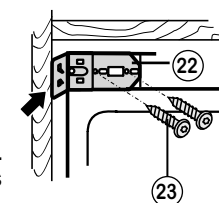
- Collez la baguette de recouvrement (21) sur la paroi latérale de l'appareil : Retirez le film de protection et collez le bord. Au besoin, raccourcissez le bord à la taille du logement. Mettez en place le bord précisément au-dessous de l'étrier (22).



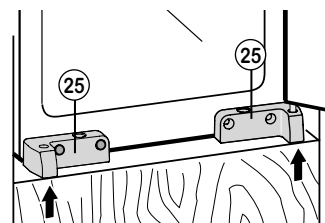
- Retirez l'habillage (2)
- **Lors du premier montage :** Retirez l'habillage (3) du support de palier du milieu (1)



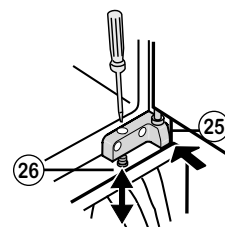
- Vissez l'étrier (22) à l'aide des vis (23)
- Insérez l'appareil dans son logement. Veillez à ce que les raccordements soient corrects!



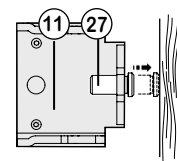
- Réglez l'appareil en profondeur :
  - Les bords avant des supports de palier (25) et (26) et de l'étrier (22) **doivent être alignés ↑** avec les bords avant du fond du meuble et la paroi latérale du meuble.



- Réglez l'appareil en hauteur : sur les vis de réglage (27) des supports de palier (24) et (25)



- Placez les vis de réglage (27) du support de palier du milieu (1) en butée avec la paroi latérale du meuble.  
**Attention :** tournez avec précaution les vis de réglage (27) dans la position souhaitée afin d'éviter d'endommager la paroi du meuble



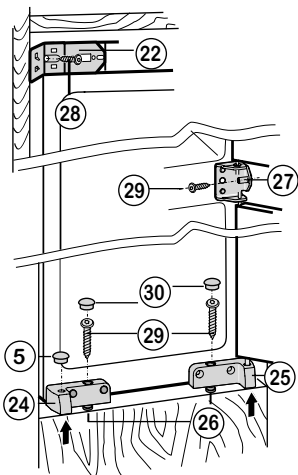
- Stabilisez l'appareil dans son logement à l'aide de vis longues pour panneaux de particules (28)/(29)

Sur le haut, appuyez l'appareil contre la paroi du meuble à l'aide de l'étrier (2).

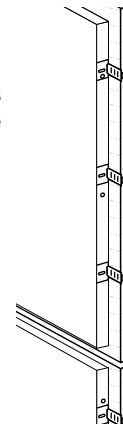
Au milieu, utilisez des vis de fixation (27) avec des vis (29)

En bas, utilisez les vis de réglage (26) des supports de palier (24) et (25).

- Veillez à ce que toutes les vis soient bien en place!

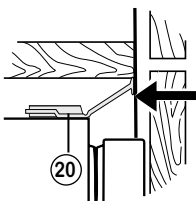


- Dans le cas de grandes portes ou de portes partagées, montez éventuellement un autre couplage de porte!



F

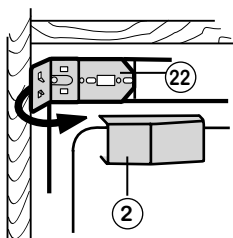
- Au besoin, réglez la position du volet d'équilibrage (20) en le déplaçant parallèlement au fond du meuble. Il ne doit pas dépasser.



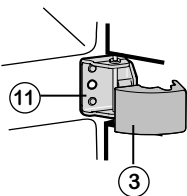
- Repliez la partie latérale de l'étrier (22)

- Réinsérez l'habillage (2)

- Comblez tous les trous avec les bouchons (30) et (5)



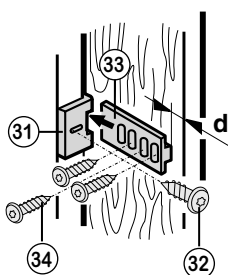
- Sur le support de palier du milieu (11), insérez l'habillage (3)



- Montez la partie de couplage de la porte (31) en fonction de la hauteur de la poignée et de la porte partagée en utilisant la vis (32).

- En ouvrant la porte en plein, poussez le rail de couplage (33) et vissez sur la porte du meuble à l'aide des vis (34). Respectez l'écart **d** par rapport au bord extérieur de la porte du meuble, **d = épaisseur de la paroi du buffet**.

- Réglez le couplage de la porte de manière à ce que la porte du meuble ne touche pas le corps du meuble (environ 1 mm d'écart).



Le fabricant travaille constamment à l'amélioration de tous les types et modèles d'appareils. Il se réserve donc le droit d'apporter des modifications concernant la forme, l'équipement et les caractéristiques techniques de ses appareils. Merci pour votre compréhension.

