



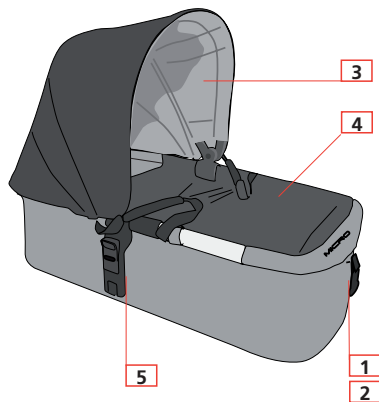
MICRO



INSTRUCTIONS

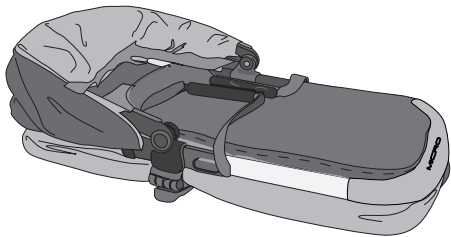
<i>español</i>	<b>8</b>
<i>english</i>	<b>11</b>
<i>français</i>	<b>15</b>
<i>deutsch</i>	<b>19</b>
<i>italiano</i>	<b>23</b>
<i>português</i>	<b>27</b>
<i>nederlands</i>	<b>31</b>
<i>norsk</i>	<b>35</b>
<i>svenska</i>	<b>39</b>
<i>русский</i>	<b>43</b>
<i>dansk</i>	<b>47</b>
<i>polski</i>	<b>51</b>
<i>slovenščina</i>	<b>55</b>
<i>slovensko</i>	<b>59</b>
<i>český</i>	<b>63</b>
<i>magyar</i>	<b>67</b>

## INSTRUCCIONES

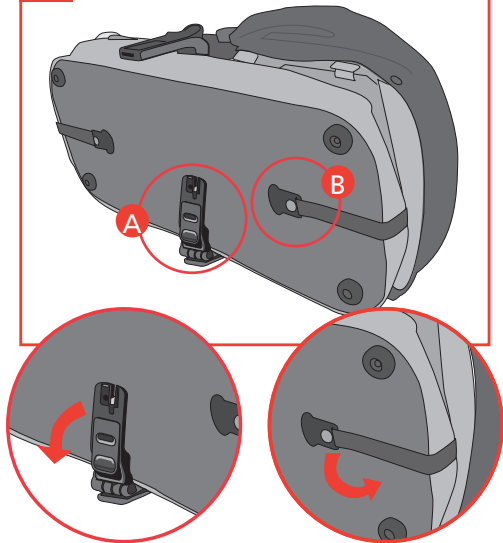


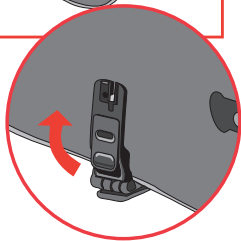
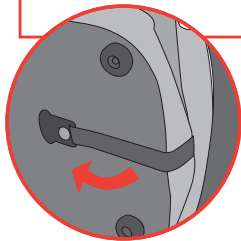
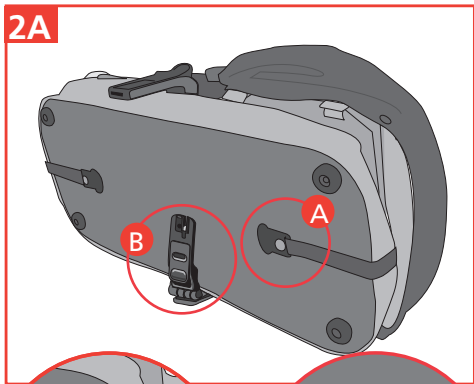
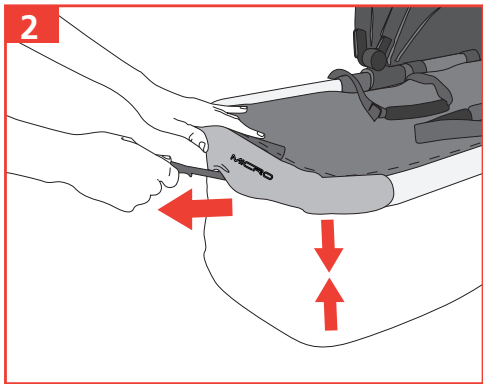
- 1- DESPLEGADO DEL CAPAZO MICRO.
- 2- PLEGADO DEL CAPAZO MICRO.
- 3- CAPOTA.
- 4- CUBREPIES.
- 5- SISTEMA PROFIX.

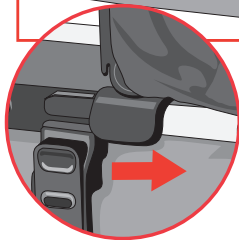
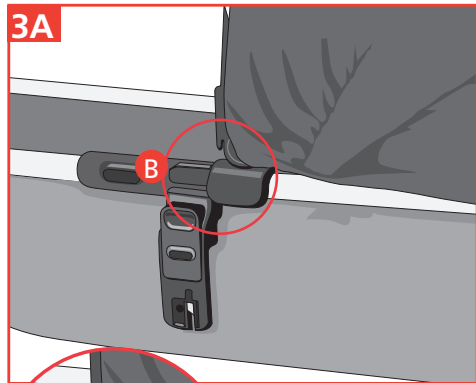
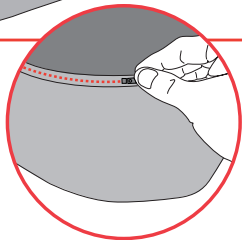
1



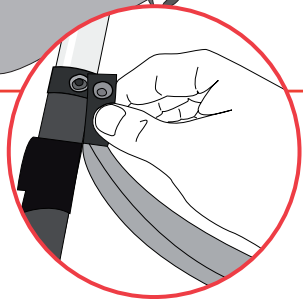
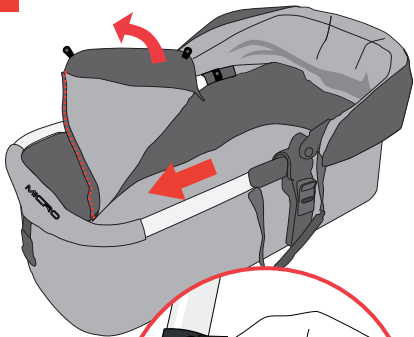
1A



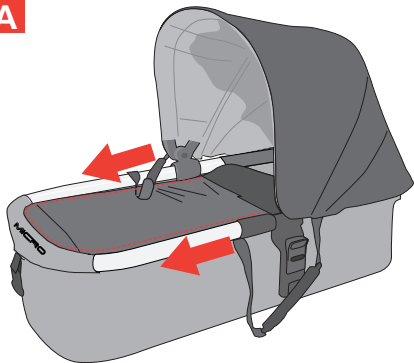




4



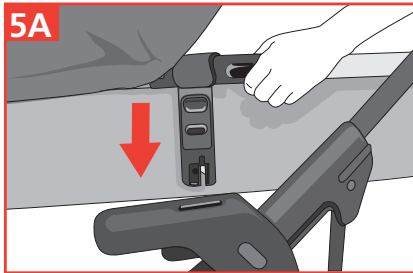
4A



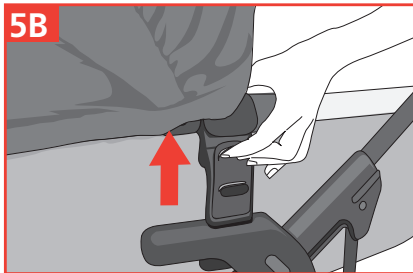
5



5A



5B



## ADVERTENCIAS

**IMPORTANTE:** Leer las instrucciones cuidadosamente antes del uso y mantenerlas para futuras consultas.

**ADVERTENCIA:** Este producto solamente es apropiado para niños que no pueden sentarse por sí solos.

**ADVERTENCIA:** No dejar al niño desatendido.

**ADVERTENCIA:** No dejar a otros niños jugar desatendidos cerca del capazo.

**ADVERTENCIA:** No utilizar si falta cualquier parte o está rota o desgarrada.

**ADVERTENCIA:** Nunca utilizar este capazo sobre un soporte.

**ADVERTENCIA:** no usar un colchón más grueso de 40mm.

Utilizar solamente sobre una superficie firme, horizontal, nivelada y seca.

Utilizar solamente componentes originales JANÉ.

Tenga siempre en cuenta el riesgo que provoca el fuego y otras fuentes de calor tales como calefactores, fuegos a gas, etc., cuando éstas estén cerca del capazo.

Compruebe regularmente las asas y el fondo de su capazo para detectar signos de daños y desgastes.



### 1.- DESPLEGADO

Coloque el capazo plegable JANÉ MICRO sobre una superficie plana. Gire hacia fuera el adaptador del sistema ProFix (A). Abra el cinturón de sujeción de modo que las paredes laterales se desplieguen completamente (B). Asegúrese que las paredes queden bien desplegadas!

### 2.- PLEGADO

Pliegue la capota del capazo plegable JANÉ MICRO. Cierre el cubrepies. Tire de los cinturones de sujeción y asegúrelos en los puntos situados en la base del capazo (A). Pliegue hacia adentro el adaptador del sistema ProFix (B).

### 3.- USO DE LA CAPOTA

La capota del capazo plegable JANÉ MICRO puede plegarse, desplegarse y desmontarse. Para desmontar la capota, abra la cremallera posterior y desplace después hacia fuera el adaptador de la capota para separarlo del capazo (A).

Para montar la capota en el capazo JANÉ MICRO introduzca el adaptador de la capota en el bastidor y cierre la cremallera posterior.

### 4.- APERTURA DEL CUBREPIES

Para abrir el cubrepies del capazo plegable JANÉ MICRO, abra la cremallera hasta el lugar deseado y pliegue la parte superior (4) liberando previamente los broches. Para retirar totalmente el cubrepies abra las dos cremalleras (4A).

## 5.- SUJECIÓN EN UNA SILLA JANÉ

Para fijar el capazo JANÉ MICRO a un chasis Jané, coloque el capazo de tal modo que la cabeza del niño esté situada en la dirección de la marcha e introduzca los adaptadores Profix en las ranuras situadas en los reposabrazos del chasis, previstos para ello; tiene que escuchar el click de fijación.

**CUIDADO!** Antes de su uso, asegúrese que todos los seguros de bloqueo están cerrados.

Para soltar el capazo de la fijación, tire hacia arriba de los botones de desbloqueo situados en los adaptadores y separe el capazo plegable JANÉ MICRO de la silla tirando de él hacia arriba.

## 6.- MANTENIMIENTO

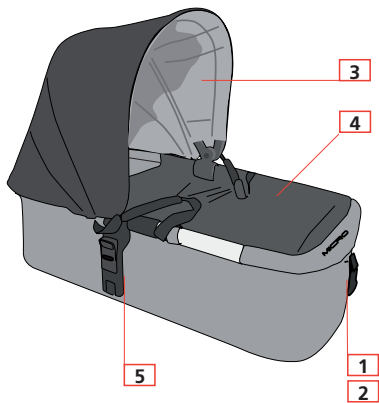
Lave las partes de plástico con agua templada y jabón, secando posteriormente todos los componentes concienzudamente.

Lavar a mano y a una temperatura nunca superior a 30° C. Secar al aire, en un sitio sombreado.

Una exposición del tapizado de forma prolongada bajo el sol, podría afectar la estabilidad del color del tejido.

Su portabebé CAPAZO MICRO dispone de una garantía con unas especificaciones precisas para su correcto mantenimiento, importantes para conservar éstas en perfecta validez.

## INSTRUCTIONS



- 1- UNFOLDING THE MICRO CARRYCOT.
- 2- FOLDING THE MICRO CARRYCOT.
- 3- HOOD.
- 4- FOOT COVER.
- 5- PROFIX SYSTEM.

**WARNING**

WARNING: Read the instructions carefully before use and keep them for future reference.

WARNING: This product is only suitable for a child who cannot sit up unaided.

WARNING: Do not leave your child unattended.

WARNING: Do not let other children play unattended near the carrycot.

WARNING: Do not use if any part is broken, torn or missing.

WARNING: Never use the carrycot on a stand.

WARNING: Do not add a mattress thicker than 40mm.

Use only on a firm, horizontal level and dry surface. Never use accessories that have not been approved by JANÉ.

Be aware of the risk of open fire and other source of strong heat, such as electric bar fires, gas fires, etc., in the near vicinity of carrycot.

Regularly check the handles and the base of your carrycot for signs of wear and tear.

### 1.-UNFOLDING

Place the JANE MICRO folding carrycot on a flat surface. Turn the ProFix system connector outwards (A). Open the fastening strap so that the side walls completely unfold (B). Make sure that the walls are properly unfolded!

### 2.- FOLDING

Fold the hood of the JANE MICRO folding carrycot. Close the foot cover. Pull the fastening straps and secure them in the points on the base of the carrycot (A). Fold the ProFix system connector inwards (B).

### 3.- USING THE HOOD

The hood of the JANÉ MICRO folding carrycot can be folded, unfolded and taken off. To take the hood off, undo the rear zip and then move the hood connector outwards to separate it from the carrycot (A).

To fit the hood onto the JANÉ MICRO carrycot insert the hood connector into the frame and fasten the rear zip.

### 4.- OPENING THE FOOT COVER

To open the foot cover of the JANÉ MICRO folding carrycot, undo the zip to the required position and fold the upper part back (4) after undoing the clasps. To completely remove the foot cover undo the two zips (4A).

### 5.- FITTING ONTO A JANE PUSHCHAIR

To fasten the JANE MICRO carrycot onto a Jane chassis, position the carrycot so that the child's head is facing forwards and insert the Profix connectors into the slots on the armrests of the chassis, that are designed for this; listen for the click indicating it is fastened.

**TAKE CARE!** Before using it, make sure that all the locking catches are closed.

To release the carrycot, pull the unlocking buttons on the connectors upwards and separate the JANE MICRO folding carrycot from the pushchair by pulling it upwards.

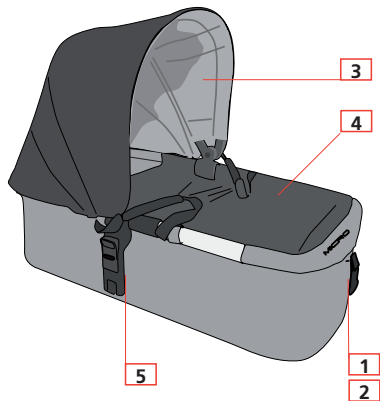
### 6.- MAINTENANCE

Clean the plastic parts with soap and warm water, then carefully dry all the components.

Hand wash at temperature no higher than 30° C. Leave to dry naturally in a shaded place.

If the upholstery is exposed to sunlight for prolonged periods of time it may affect the colour of the fabric.

Your CAPAZO MICRO baby carrier has a guarantee with precise specifications for correct maintenance, it is important to keep these for perfect validity.



- 1- DÉPLIAGE DE LA NACELLE MICRO
- 2- PLIAGE DE LA NACELLE MICRO
- 3- CAPOTE
- 4- TABLIER
- 5- SYSTÈME PROFIX

## AVERTISSEMENTS

AVERTISSEMENT: Lire les instructions suivantes attentivement avant utilisation et les conserver pour les besoins ultérieurs de référence.

AVERTISSEMENT: Cet article convient pour un enfant qui ne sait pas s'asseoir seul.

AVERTISSEMENT: Ne pas laisser l'enfant sans surveillance.

AVERTISSEMENT: Ne pas laisser d'autres enfants jouer sans surveillance à proximité du couffin.

AVERTISSEMENT: Ne pas utiliser si l'un des éléments est cassé, déchiré ou manquant.

AVERTISSEMENT: Ne jamais poser le couffin sur un support.

AVERTISSEMENT: Ne pas ajouter de matelas ayant une épaisseur supérieure à 40mm.

Ne poser que sur une surface plane, horizontale, ferme et sèche.

N'utilisez jamais des accessoires qui n'ont pas été approuvés par JANÉ.

Éviter les flammes ouvertes et autres sources de forte chaleur, comme les feux d'origine électrique ou gazeuse, etc., à proximité immédiate du couffin. Contrôler régulièrement les anses et le fond de votre nacelle pour déceler d'éventuels signes d'usure ou de détérioration.



## 1.- DÉPLIAGE

Installez la nacelle pliable JANE MICRO sur une surface plane. Faites pivoter vers l'extérieur l'adaptateur du système Pro-Fix (A). Ouvrez la ceinture de fixation de façon à ce que les bords latéraux se déploient complètement (B). Vérifiez que les bords sont bien dépliés!

## 2.- PLIAGE

Pliez la capote de la nacelle pliable JANE MICRO. Fermez le tablier. Tirez les ceintures de fixation et fixez-les aux endroits situés sur la base de la nacelle (A). Repliez vers l'intérieur l'adaptateur du système ProFix (B).

## 3.- UTILISATION DE LA CAPOTE

La capote de la nacelle pliable JANE MICRO peut se plier, se déplier et se démonter. Pour démonter la capote, ouvrez la fermeture éclair postérieure et puis déplacez vers l'extérieur l'adaptateur de la capote pour le détacher de la nacelle (A).

Pour monter la capote sur la nacelle JANE MICRO, montez l'adaptateur de la capote sur le châssis et fermez la fermeture éclair postérieure.

## 4.- OUVERTURE DU TABLIER

Pour ouvrir le tablier couvre-jambes de la nacelle pliable JANE MICRO, ouvrez la fermeture éclair jusqu'à l'endroit désiré et pliez la partie supérieure (4) en libérant au préalable les attaches. Pour retirer entièrement le tablier, ouvrez les deux fermetures éclair (4A).

## 5- MONTAGE SUR UNE POUSSETTE JANE

Pour fixer la nacelle JANE MICRO sur un châssis Jane, installez la nacelle de façon à ce que la tête de l'enfant se trouve du côté de la marche et introduisez les adaptateurs ProFix dans les fentes situées à l'emplacement des appuis-bras du châssis, prévus à cet effet; vous devez entendre le click de fixation.

**ATTENTION!** Avant son utilisation, vérifiez que tous les systèmes de blocage sont enclenchés.

Pour retirer la nacelle de la fixation, tirez vers le haut les boutons de déblocage situés sur les adaptateurs et séparez la nacelle pliable JANE MICRO de la poussette en la tirant vers le haut.

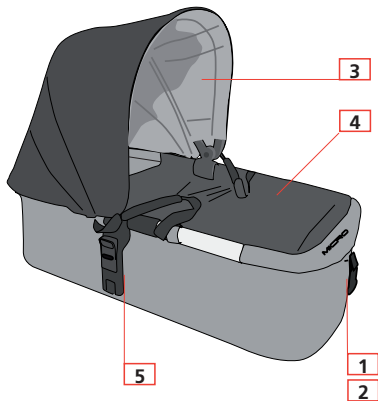
## 6- ENTRETIEN

Lavez les parties en plastique avec de l'eau tiède et du savon, puis séchez toutes les parties consciencieusement.

Laver à la main et jamais à plus de 30°. Sécher à l'air libre et à l'ombre.

Une exposition prolongée au soleil des revêtements textiles, peut affecter la stabilité de la couleur du tissu.

Vote NACELLE MICRO dispose d'une garantie avec des conseils précis pour un entretien correct et importants pour la maintenir en parfait état de fonctionnement.



- 1- AUSEINANDERKLAPPEN DER MICRO-BABYSCHALE.
- 2- ZUSAMMENKLAPPEN DER MICRO-BABYSCHALE.
- 3- VERDECK.
- 4- FUSSSACK.
- 5- PROFIX SYSTEM.

## HINWEISE

WICHTIG: Lesen Sie vor dem Gebrauch die Anweisungen sorgfältig durch und bewahren Sie sie für zukünftige Nachfragen auf.

HNWEIS: Dieses Produkt ist nur für Kinder geeignet, die sich nicht selbst hinsetzen können.

HNWEIS: Das Kind nicht unbeaufsichtigt lassen.

HNWEIS: Andere Kinder nicht unbeaufsichtigt in der Nähe der Babywanne spielen lassen.

HNWEIS: Nicht verwenden, wenn ein Teil fehlt oder zerbrochen oder gerissen ist.

HNWEIS: Diese Babywanne nie auf einer Auflage verwenden.

HNWEIS: Keine mehr als 40 mm dickere Matratze verwenden.

Nur auf einer festen, waagerechten, nivellierten und trockenen Oberfläche verwenden.

Nur Originalteile von JANÉ verwenden.

Berücksichtigen Sie immer die Gefahr, die Feuer und andere Wärmequellen wie Heizgeräte, Gasfeuer etc. verursachen, wenn sie sich in der Nähe der Babywanne befinden.

Überprüfen Sie regelmäßig die Griffe und den Boden Ihrer Babywanne, um Anzeichen von Schäden und Verschleiß zu entdecken.

### 1.- AUSEINANDERKLAPPEN

Stellen Sie die zusammenklappbare Babyschale JANE MICRO auf eine ebene Oberfläche. Drehen Sie den Adapter des Pro-Fix Systems nach außen (A). Öffnen Sie den Befestigungsgurt so, dass die Seitenwände vollständig auseinandergeklappt werden (B). Vergewissern Sie sich, dass die Wände richtig auseinandergeklappt sind!

### 2.- ZUSAMMENKLAPPEN

Klappen Sie das Verdeck der zusammenklappbaren Babyschale JANE MICRO zusammen. Schließen Sie den Fußsack. Ziehen Sie die Befestigungsurte und befestigen Sie sie an den sich am Boden der Babyschale befindenden Punkten (A). Klappen Sie den Adapter des ProFix Systems nach innen (B).

### 3.- GEBRAUCH DES VERDECKS

Die Haube der zusammenklappbaren Babywanne JANÉ MICRO kann zusammengeklappt, auseinandergeklappt und abgenommen werden. Zum Abnehmen der Haube öffnen Sie den hinteren Reißverschluss und schieben danach den Adapter der Babywanne nach außen, um sie von der Babywanne zu trennen (A).

Zum Anbringen der Haube an die Babywanne JANÉ MICRO führen Sie den Adapter der Haube in das Fahrgestell ein und schließen den hinteren Reißverschluss.

### 4.- ÖFFNEN DES FUSSSACKS

Zum Öffnen des Fußsacks der zusammenklappbaren Babywanne JANÉ MICRO öffnen Sie den Reißverschluss bis zur gewünschten Stelle und klappen den oberen Teil durch vorheriges Lösen der Schnallen zusammen (4). Zum vollständigen Herausnehmen des Fußsacks öffnen Sie beide Reißverschlüsse (4A).

## 5.- BEFESTIGUNG AUF EINEM JANE FAHRGESTELL

Zur Befestigung der Babyschale JANE MICRO auf einem Jane Fahrgestell bringen Sie die Babyschale so an, dass sich der Kopf des Kindes in Fahrtrichtung befindet und führen die Profix Adapter in die sich auf den Armstützen befindenden und dafür vorgesehenen Schlitze des Fahrgestells ein, bis Sie das Klicken des Einrastens hören.

VORSICHT! Vergewissern Sie sich vor dem Gebrauch, dass alle Blockiersicherungen geschlossen sind. Zur Lösung der Babyschale aus der Befestigung ziehen Sie die sich auf den Adaptern befindenden Entriegelungsknöpfe nach oben und trennen die zusammenklappbare Babyschale JANE MICRO vom Fahrgestell, indem Sie sie nach oben ziehen.

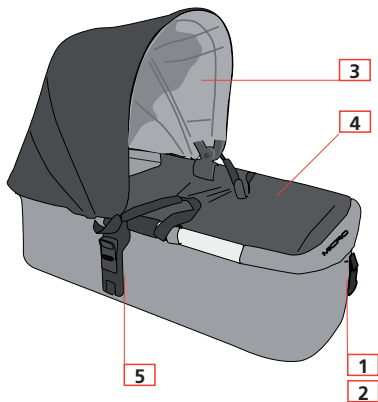
## 6.- PFLEGE

Waschen Sie die Plastikteile mit lauwarmem Wasser und Seife und trocknen Sie danach alle Teile sorgfältig ab.

Mit der Hand und nie über 30° C waschen . An der Luft an einem schattigen Platz trocknen lassen.

Eine verlängerte Sonnenaussetzung des Bezuges könnte die Stabilität der Farbe beeinträchtigen.

Ihre Babytrage MICRO- BABYSCHALE verfügt über eine Garantie mit einigen genauen Angaben für ihre richtige Pflege, um sie im einwandfreien Zustand zu halten.



- 1- APERTURA DELLA NAVICELLA MICRO.
- 2- CHIUSURA DELLA NAVICELLA MICRO.
- 3- CAPPOTTINA.
- 4- COPRIGAMBE.
- 5- SISTEMA PROFIX.

## AVVERTENZE

**IMPORTANTE:** Leggere attentamente le istruzioni prima dell'uso e conservarle per consultazioni future.

**ATTENZIONE:** Questo prodotto è adatto solo a bambini che non sono in grado di mettersi a sedere da soli.

**ATTENZIONE:** Non lasciare mai il bambino incustodito.

**ATTENZIONE:** Non lasciare che altri bambini giochino incustoditi vicino alla navicella.

**ATTENZIONE:** Non utilizzare se una o più parti sono rotte, rovinate o mancanti.

**ATTENZIONE:** Non utilizzare mai questa navicella

appoggiandola su un supporto.

**ATTENZIONE:** Non usare con materassini di spessore superiore a 40 mm.

Utilizzare solamente su una superficie stabile, orizzontale, piana e asciutta.

Utilizzare solamente componenti originali JANÉ.

Tenere sempre presente il rischio costituito dal fuoco e da altre fonti di calore come termosifoni, fornelli a gas ecc. posti vicino alla navicella.

Controllare regolarmente i manici e il fondo della navicella per individuare eventuali segni di danneggiamento o usura.



### 1.- APERTURA

Posizionare la navicella pieghevole JANE MICRO su una superficie piana. Girare verso l'esterno l'adattatore del sistema ProFix (A). Aprire la cinghia di chiusura in modo che le pareti laterali si distendano completamente (B). Assicurarsi che le pareti siano perfettamente distese!

### 2.- CHIUSURA

Ripiegare la cappottina della navicella pieghevole JANE MICRO. Chiudere il coprigambe. Tirare le cinghie di chiusura e fissarle negli appositi punti che si trovano sul fondo della navicella (A). Ripiegare verso l'interno l'adattatore del sistema ProFix (B).

### 3.- USO DELLA CAPPOTTINA

La cappottina della navicella pieghevole JANÉ MICRO può essere piegata, distesa o smontata. Per smontare la cappottina, aprire la cerniera posteriore e spostare verso fuori l'adattatore della cappottina per separarlo dalla navicella (A).

Per montare la cappottina sulla navicella JANÉ MICRO introdurre l'adattatore della cappottina sul telaio e chiudere la cerniera posteriore.

### 4.- APERTURA DEL COPRIGAMBE

Per aprire il coprigambe della navicella pieghevole JANÉ MICRO, abbassare la cerniera fino al punto desiderato e piegare la parte superiore (4) dopo aver staccato le chiusure. Per rimuovere completamente il copri gambe, aprire entrambe le cerniere (4A).

## 5.- MONTAGGIO SU UN TELAIO JANE

Per montare la navicella JANE MICRO su un telaio Jane, disporre la navicella in modo tale che la testa del bambino sia orientata verso il senso di marcia e introdurre gli adattatori ProFix negli appositi alloggiamenti situati sui braccioli del telaio. Si dovrà sentire il click dell'avvenuto fissaggio.

**ATTENZIONE!** Prima dell'uso, verificare che tutti i dispositivi di sicurezza per il bloccaggio siano chiusi. Per estrarre la navicella dal telaio, spingere verso l'alto i bottoni di sbloccaggio situati sugli adattatori e staccare la navicella pieghevole JANE MICRO dal telaio tirandola verso l'alto.

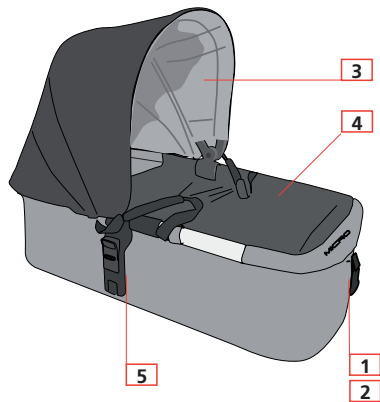
## 6.- MANUTENZIONE

Lavare le parti in plastica con acqua tiepida e sapone. In seguito, asciugare tutti i componenti con la massima cura.

Lavare a mano e a una temperatura non superiore a 30° C. Far asciugare all'aria aperta e in un luogo posto all'ombra.

Una prolungata esposizione al sole della tappezzeria potrebbe compromettere la stabilità del colore del tessuto.

Il baby pullman NAVICELLA MICRO dispone di una garanzia con indicazioni specifiche per la sua corretta manutenzione, molto importanti per conservare il prodotto in maniera efficace.



- 1- DESDOBRAGEM DA ALCOFA MICRO.
- 2- DOBRAGEM DA ALCOFA MICRO.
- 3- CAPOTA.
- 4- COBRE PÉS.
- 5- SISTEMA PROFIX.

## ADVERTÊNCIAS

**IMPORTANTE:** Ler as instruções atentamente antes de usar e conservar as mesmas para futuras consultas.

**ADVERTÊNCIA:** Este produto é apropriado apenas para crianças que não possam sentar-se sozinhas.

**ADVERTÊNCIA:** Não deixar a criança sozinha.

**ADVERTÊNCIA:** Não deixar outras crianças jogar sozinhas próximo da alfofa.

**ADVERTÊNCIA:** Não utilizar se faltar qualquer peça ou se estiver rota ou rasgada.

**ADVERTÊNCIA:** Nunca utilizar esta alfofa sobre um suporte.

**ADVERTÊNCIA:** Não usar um colchão de espessura superior a 40 mm.

Utilizar apenas sobre uma superfície firme, horizontal, nivelada e seca.

Utilizar apenas componentes originais JANÉ.

Considere sempre o risco que provoca o fogo e outras fontes de calor tais como aquecedores, fogões a gás, etc., quando se encontram próximas da alfofa.

Verifique regularmente as asas e o fundo da sua alfofa para detectar sinais de danos e desgastes.

### 1.- DESDOBRAGEM

Coloque a alcofa dobrável JANE MICRO sobre uma superfície plana. Vire para fora o adaptador do sistema ProFix (A). Abra o cinto de fixação de forma que as paredes laterais se desdobrem completamente (B). Assegure-se que as paredes fiquem bem desdobradas!

### 2.- DOBRAGEM

Dobre a capota da alcofa dobrável JANE MICRO. Feche o cobre pés. Puxe os cintos de fixação e fixe-os nos pontos situados na base da alcofa (A). Dobre para dentro o adaptador do sistema ProFix (B).

### 3.- USO DA CAPOTA

A capota da alcofa dobrável JANÉ MICRO pode dobrar-se, desdobrar-se e desmontar-se. Para desmontar a capota, abra a cremalheira posterior e puxe para fora o adaptador da capota para o separar da alcofa (A).

Para montar a capota na alcofa JANÉ MICRO introduza o adaptador da capota no bastidor e feche a cremalheira posterior.

### 4.- ABERTURA DO COBRE PÉS

Para abrir o cobre-pés da alcofa dobrável JANÉ MICRO, abra a cremalheira até ao local pretendido e prenda a parte superior (4) libertando previamente os fechos. Para retirar totalmente o cobre-pés abra as duas cremalheiras (4A).

## 5.- FIXAÇÃO NUMA CADEIRA JANE

Para fixar a alfofa JANÉ MICRO num chassis Jane, coloque a alfofa de forma que a cabeça do bebé fique situada na direcção da marcha e introduza os adaptadores Profix nas ranhuras situadas nos repousa braços do chassis, previstos para isso; tem que escutar o click de fixação.

**ATENÇÃO!** Antes do seu uso, assegure-se que todos os seguros de bloqueio estão fechados.

Para soltar a alfofa da fixação, puxe para cima dos botões de desbloqueio situados nos adaptadores e separe a alfofa dobrável JANÉ MICRO da cadeira puxanda-o para cima.

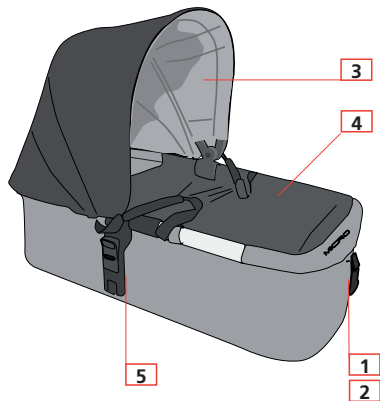
## 6.- MANUTENÇÃO

Lave as partes de plástico com água morna e sabão, secando posteriormente muito bem todos os componentes.

Lavar à mão e a uma temperatura nunca superior a 30° C. Secar ao ar, num local à sombra.

Uma exposição do estofa ao sol de forma prolongada, poderia afectar a estabilidade da cor do tecido.

O seu porta-bebé ALCOFA MICRO tem uma garantia com umas especificações precisas para a sua correcta manutenção, importantes para conservar aquelas em perfeita validade.



- 1- OPENVOUWEN VAN DE MICRO REISWIEG.
- 2- OPVOUWEN VAN DE MICRO REISWIEG.
- 3- REISWIEG.
- 4- DEKJE VOOR DE VOETJES.
- 5- PROFIX-SYSTEEM.

## WAARSCHUWINGEN

**BELANGRIJK:** Lees de aanwijzingen aandachtig door alvorens het product te gebruiken, en bewaar deze voor eventuele raadpleging in de toekomst.

**WAARSCHUWING:** Dit product is uitsluitend geschikt voor kinderen die niet zelf kunnen zitten.

**WAARSCHUWING:** Laat uw kind nooit alleen zonder toezicht.

**WAARSCHUWING:** Laat andere kinderen niet zonder toezicht spelen in de buurt van de reiswieg.

**WAARSCHUWING:** Gebruik dit product niet als er onderdelen missen, gebroken of gescheurd zijn.

**WAARSCHUWING:** Gebruik deze reiswieg nooit op een steun.

**WAARSCHUWING:** Gebruik geen matras dikker dan 40mm.

Uitsluitend te gebruiken op een stevige, horizontale, vlakke en droge ondergrond.

Gebruik uitsluitend originele onderdelen van JANÉ. Houdt altijd rekening met de risico's van vuur en andere warmtebronnen zoals verwarmingen, gas-kachels, etc., in de buurt van de reiswieg.

Controleer de handvaten en de onderkant van de reiswieg regelmatig op schade en slijtage.



## 1.- OPENVOUWEN

Zet de opvouwbare JANE MICRO reiswieg op een plat oppervlak. Draai de adapter van het ProFix-systeem (A) naar buiten. Open de bevestigingsgordel zodat de zijwanden volledig openvouwen (B). Zorg ervoor dat de wanden goed uitgevouwen blijven!

## 2.- OPVOUWEN

Vouw de zonnekap van de opvouwbare JANE MICRO reiswieg op. Sluit het dekje voor de voeten. Trek aan de bevestigingsgordels en maak ze aan de punten aan de onderkant van de reiswieg (A) vast. Vouw de adapter van het ProFix-systeem (B) naar binnen.

## 3.- GEBRUIK VAN DE ZONNEKAP

De kap van de opvouwbare JANÉ MICRO reiswieg kan worden ingevouwen, uitgevouwen en gedemonteerd. Open, om de kap te demonteren, de ritssluiting aan de achterzijde en schuif vervolgens de adapter van de kap naar buiten om hem van de reiswieg af te halen (A).

Om de kap van de JANÉ MICRO reiswieg te monteren dient u de adapter van de reiswieg in het frame te doen en de ritssluiting aan de achterzijde te sluiten.

## 4.- OPENING VAN HET DEKJE VOOR DE VOETEN

Open, om de afdekhoes van de opvouwbare JANÉ MICRO reiswieg te openen, de ritssluiting tot aan de gewenste plaats en vouw de bovenkant naar buiten (4), waarbij eerst de sluitingen moeten worden opengemaakt. Om de afdekhoes er helemaal af te halen, dienen beide ritssluitingen te worden geopend (4A).

## 5.- BEVESTIGING OP EEN JANE KINDERWAGEN

Om de JANE MICRO reiswieg aan een Jane kinderwagen vast te maken, de reiswieg zodanig aanbrengen dat het hoofd van het kind in de rijrichting ligt. Klik de Profix-adapters in de daarvoor bestemde gleuven die zich op de armleuningen van de wagen bevinden. U dient een klikgeluid te horen.

**VOORZICHTIG!** Voor gebruik ervoor zorgen dat alle blokkeerbeveiligingen gesloten zijn.

Om de reiswieg weer los te maken, de ontgrendelknoppen op de adapters omhoog trekken en de vouwbare JANE MICRO reiswieg van de kinderwagen halen door deze omhoog te trekken.

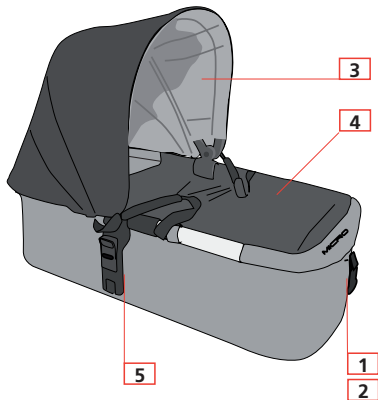
## 6.- ONDERHOUD

Was de plastic onderdelen met lauw water en zeep en droog alle onderdelen daarna zorgvuldig af.

Op de hand wassen bij een temperatuur van maximaal 30°C. In de schaduw aan de lucht laten drogen.

Langdurige blootstelling aan de zon van de bekleding kan de kleurvastheid van de stof aantasten.

Uw MICRO REISWIEG beschikt over een garantie met nauwkeurige gegevens voor het juiste onderhoud van de reiswieg. Het is belangrijk om deze goed te bewaren.



1. ÅPNING AV DEN MYKE BAGEN
2. SAMMENFOLDING AV DEN MYKE BAGEN
3. KALESJE
4. OVERTREKK
5. SYSTEMET PRO FIX

## ADVARSLER

**VIKTIG:** Les denne bruksanvisningen nøye før bruk og oppbevar den for fremtidig bruk.

**ADVARSEL:** Dette produktet er bare egnet for barn som ikke kan sitte på egenhånd.

**ADVARSEL:** La ikke barnet være uten tilsyn.

**ADVARSEL:** La ikke andre barn leke uten tilsyn i nærheten av bagen.

**ADVARSEL:** Du skal ikke bruke produktet hvis det mangler deler, hvis det er ødelagt eller revet i stykker.

**ADVARSEL:** Du skal aldri bruke denne bagen på et stativ.

**ADVARSEL:** Du skal ikke bruke en madrass tykkere enn 40 mm.

Bruk bare på en hard, horisontal, rett og tørr overflate.

Bruk bare med originale JANÉ-komponenter.

Du skal alltid tenke på risikoen som åpen flamme og andre varmekilder innebærer, f.eks. varmeapparater, gasskomfyrer, osv. når disse står i nærheten av bagen.

Kontroller håndtakene og bunnen på bagen regelmessig for tegn på skader og slitasje.

## 1.- ÅPNING

Plasser den sammenfoldbare JANE MICRO på en jevn overflate. Vri adapteren for ProFix-systemet (A) utover. Åpne festebeltet slik at sideveggene åpnes fullstendig (B). Kontroller at veggene er helt utslåtte.

## 2.- SAMMENFOLDING

Lukk kalesjen på den sammenfoldbare bagen JANE MICRO. Lukk overtrekket. Trekk i festebeltene og sikre dem i punktene plassert nederst på bagen (A). Vri adapteren for ProFix-systemet (B) innover.

## 3.- BRUK AV KALESJEN

Kalesjen til bagen JANE MICRO kan foldes sammen, åpnes og demonteres. Hvis du vil ta kalesjen av, åpne glidelåsen bak skyv stangen utover for å skille den fra bagen (A).

Før inn stangen til kalesjen på rammen til JANÉ MICRO og lukk igjen glidelåsen bak for å montere kalesjen.

## 4.- ÅPNING AV OVERTREKKET

Hvis du vil åpne fotovetretket på den sammenfoldbare bagen JANÉ MICRO, åpner du glidelåsen helt til ønsket åpning og bretter deretter ut den øvre delen (4) etter at du har løsnet knappene. Åpne begge glidelåsene (4A) for å fjerne fotovetretket fullstendig.

### 5.- SLIK SETTER DU BAGEN I EN JANE-BARNEVOGN

Hvis du vil sette bagen JANE MICRO i en Jane-barnevogn, sett bagen slik at hodet til barnet plasseres i kjøreretningen, og sett på ProFix-adapterne i de respektive åpningene i armle-nene på rammen. Når disse går i lås, høres et klikk.

OBS! Før du begynner å bruke utstyret, kontroller at alle blokkeringssikringene er lukket.

Hvis du vil ta ut bagen, skyv åpningsmekanismene på rammen opp og løft den sammenfoldbare bagen JANE MICRO ut av vognen.

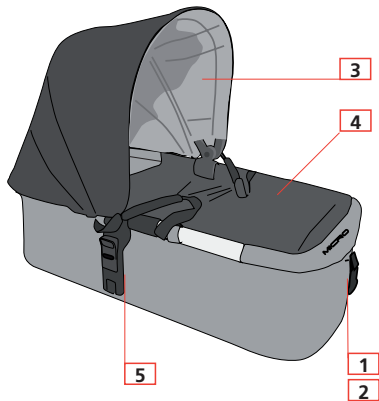
### 6.- VEDLIKEHOLD

Vask plastdelene med lunket vann og såpe. Etterpå skal du tørke alle delene grundig.

Vask for hånd med vanntemperatur som aldri overstiger 30° C. Tørk vogna ute plassert i skyggen.

Hvis trekket på vognen blir utsatt for sol over lengre tid, kan dette føre til misfarging av stoffet.

Bærebagen MICRO er utstyrt med en garanti under forutsetningen at den blir vedlikeholdt på riktig måte. Garantien er ikke gyldig hvis bagen ikke vedlikeholdes riktig.



- 1- HUR MAN FÄLLER UPP BABYLIFTEN MICRO.
- 2- HUR MAN FÄLLER IHOP BABYLIFTEN MICRO.
- 3- SUFFLETT
- 4- YTTERTÄCKE
- 5- PROFIX-SYSTEM.

## VARNINGAR

VIKTIGT! Läs instruktionerna noga innan produkten används och spara dem för framtida bruk.

WARNING! Denna produkt är endast avsedd för barn som inte kan sitta själva.

WARNING! Lämna aldrig barnet ensamt.

WARNING! Låt inte andra barn leka i närheten av babyliften utan uppsikt.

WARNING! Använd inte produkten om någon beståndsdel fattas eller är trasig eller lös.

WARNING! Använd aldrig denna babylift på ett stöd.

WARNING! Använd inte en madrass som är tjockare

än 40 mm.

Används bara på ett fast, horisontellt, plant och torrt underlag.

Använd bara originaldelar av märket JANÉ.

Tänk alltid på riskerna som eld och andra värmekällor såsom värmefläcktar, gaslågor, etc. utgör när de befinner sig i närheten av babyliften.

Kontrollera regelbundet att handtagen och botten på babyliften inte har några tecken på skador eller slitage.



## 1.- UPPFÄLLNING

Placera den hopfällbara babyliften JANÉ MICRO på ett platt underlag. Vrid fästmekanismen på ProFix-systemet utåt (A). Öppna fasthållningsbältet så att sidoväggarna viks ut helt och hållet (B). Försäkra dig om att sidoväggarna är ordentligt utvikta!

## 2.- HOPFÄLLNING

Fäll ner suffletten på den hopvikbara babyliften JANÉ MICRO. Stäng yttertäcket. Dra i fasthållningsbältena och säkra dem på de punkter som sitter på babyliftens bas (A). Vik ihop fästmekanismen på Profix-systemet (B).

## 3.- HUR MAN ANVÄNDER SUFFLETTEN

Suffletten på den hopfällbara babyliften JANÉ MICRO kan vikas ihop, vikas ut och monteras av. För att ta av suffletten öppnar man den bakre dragkedjan och förflyttar sedan fästmekanismen på suffletten utåt för att skilja denna från babyliften (A).

För att montera suffletten på babyliften JANÉ MICRO för man in sufflettens fästmekanism i ramen och stänger den bakre dragkedjan.

## 4.- HUR MAN ÖPPNAR YTTERTÄCKET

För att öppna yttertäcket på den hopfällbara babyliften JANÉ MICRO lossar man först knapparna. Öppna sedan dragkedjan till önskat läge och vik den övre delen (4). För att ta bort yttertäcket helt och hållet ska man öppna båda dragkedjorna (4A).

## 5.- FASTSÄTTNING I EN JANÉ-STOL

För att fästa babyliften JANÉ MICRO på ett Jané-underrede, placera babyliften på ett sådant sätt att barnets huvud är vänt i körriktningen och för in Profix-fästmekanismerna i springorna som är avsedda för detta och som sitter på underredets armstöd. Ett klick ska höras när den fästs.

SE UPP! Innan babyliften används, se till att alla blockeringsmekanismer är stängda.

För att lossa babyliften från fästet, dra uppåt i deblockeringsknapparna som sitter på fästmekanismen och skilj den hopfällbara babyliften JANÉ MICRO från stolen genom att dra den uppåt.

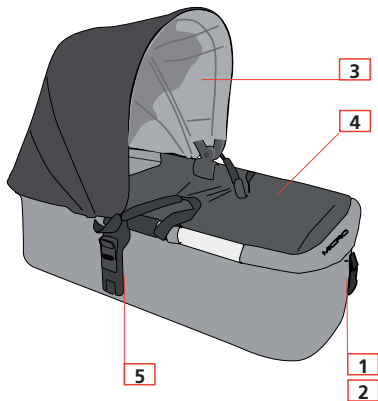
## 6.- UNDERHÅLL

Tvätta plastdelarna med ljummet vatten och tvål och torka sedan alla delarna noggrant.

Tvätta för hand, på en skuggig plats och med en vattentemperatur som aldrig får överstiga 30 °C.

Om klädseln utsätts under en längre tid för solljus kan detta bleka färgen på tyget.

Din BABYLIFT MICRO har en garanti med nödvändiga specifikationer för hur man sköter underhållet på ett korrekt sätt, vilket är viktigt för att denna ska gälla.



- 1- РАСКЛАДЫВАНИЕ ЛЮЛЬКИ MICRO.
- 2- СКЛАДЫВАНИЕ ЛЮЛЬКИ MICRO.
- 3- КАПЮШОН.
- 4- НАКИДКА ДЛЯ НОЖЕК.
- 5- СИСТЕМА PROFIX.

## ПРЕДУПРЕЖДЕНИЯ

**ВАЖНО:** Внимательно прочтите инструкцию перед использованием изделия и сохраните ее для будущих консультаций.

**ПРЕДУПРЕЖДЕНИЕ:** Это изделие предназначено только для детей, которые не могут садиться сами.

**ПРЕДУПРЕЖДЕНИЕ:** Не оставлять ребенка без присмотра.

**ПРЕДУПРЕЖДЕНИЕ:** Не оставлять без присмотра детей, играющих возле люльки-переноски.

**ПРЕДУПРЕЖДЕНИЕ:** Не пользоваться, если отсутствует, сломана или испорчена какая-либо деталь.

**ПРЕДУПРЕЖДЕНИЕ:** Никогда не ставить люльку-переноску с ребенком на какую-либо подставку.

**ПРЕДУПРЕЖДЕНИЕ:** Не использовать матрасик шириной более 40 мм.

Использовать только на устойчивой, горизонтальной, ровной и сухой поверхности.

Использовать только оригинальные компоненты JANE.

Всегда учитывайте риск, который вызывает огонь и другие источники тепла, такие как отопительные приборы, газовые горелки, и т.д., когда они находятся возле люльки.

Регулярно проверяйте ручки и дно люльки-переноски для того, чтобы выявить признаки износа и повреждения.

## 1.- РАСКЛАДЫВАНИЕ

Поставьте складную люльку JANE MICRO на ровную поверхность. Поднимите адаптер системы ProFix (A). Откройте пояс фиксации таким образом, чтобы боковые стенки развернулись полностью (B). Убедитесь, что стенки раскрылись правильно.

## 2.- СКЛАДЫВАНИЕ

Сложите капюшон складной люльки JANE MICRO. Закройте накидку для ножек. Потяните за ремешки фиксации и закрепите их в точках, расположенных на основании люльки (A). Опустите адаптер системы ProFix (B).

## 3.- ИСПОЛЬЗОВАНИЕ КАПЮШОНА

Капюшон переноски JANE MICRO может складываться, раскрываться и сниматься. Для того чтобы снять капюшон, расстегните заднюю молнию и выдвиньте адаптер капюшона, чтобы отделить его от переноски (A).

Для установки капюшона на переноске JANE MICRO вставьте адаптер капюшона в шасси и застегните заднюю молнию.

## 4.- ОТКРЫВАНИЕ НАКИДКИ ДЛЯ НОЖЕК

Для того чтобы открыть накидку для ножек складной люльки-переноски JANE MICRO, расстегните молнию до нужного места и сверните верхнюю часть (4), предварительно сняв застежки. Для того чтобы полностью снять накидку для ножек, расстегните обе молнии (4A).

## 5.- ФИКСАЦИЯ НА КОЛЯСКЕ JANE

Чтобы закрепить люльку JANE MICRO на шасси Jane, установите люльку таким образом, чтобы голова ребенка находилась по ходу движения, и вставьте адаптеры Profix в предусмотренные для этого прорези на подлокотниках шасси, должен раздаться щелчок.

**ВНИМАНИЕ!** Перед использованием коляски, убедитесь, что все механизмы блокирования зафиксированы. Чтобы разблокировать люльку, потяните вверх кнопки разблокирования, расположенные на адаптерах и снимите складную люльку JANE MICRO с шасси, потянув ее вверх.

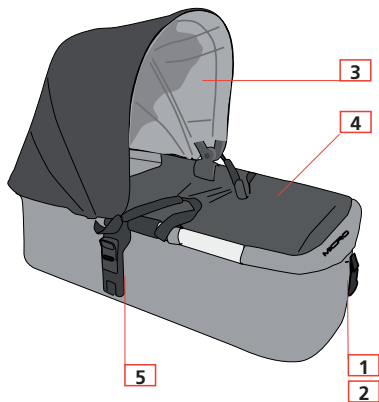
## 6.- УХОД

Детали из пластика мойте теплой водой и мылом, затем тщательно вытирайте все детали.

Стирать вручную, температура воды не должна быть выше 30°C. Сушить на воздухе в тени.

Нахождение обивки долгое время под прямыми солнечными лучами может повлиять на прочность цвета ткани.

Ваша люлька-переноска CAPAZO MICRO имеет гарантию при соблюдении определенных условий для правильного ухода за ней.



- 1- UDFOLDNING AF MICRO-LIFTEN
- 2- SAMMENFOLDNING AF MICRO-LIFTEN
- 3- KALECHE
- 4- FORLÆDER
- 5- PROFIX-SYSTEM

## VIGTIGE OPLYSNINGER

VIGTIGT: Læs denne vejledning grundigt igennem inden anvendelsen, og gem den til senere brug.

ADVARSEL: Dette produkt er kun egnet til børn som ikke selv kan sætte sig op.

ADVARSEL: Efterlad aldrig barnet uden opsyn.

ADVARSEL: Lad ikke andre børn lege i nærheden af liften uden opsyn.

ADVARSEL: Må ikke anvendes hvis der mangler en del, hvis en af delene er i stykker eller er revnet.

ADVARSEL: Benyt aldrig denne babylift på et stativ.

ADVARSEL: Anvend aldrig en madras med en tykkelse på over 40 mm.

Må kun anvendes på en solid, vandret, jævn og tør overflade.

Anvend kun originale JANÉ-dele.

Vær altid opmærksom på risikoen ved tilstedeværelse af ild og andre varmekilder såsom varmeelementer, gasblus m.m., når disse forekommer i nærheden af liften.

Kontroller regelmæssigt håndtagene og bunden af liften for tegn på skader eller slid.



## 1.- UDFOLDNING

Anbring den sammenfoldelige JANE MICRO-lift på en jævn overflade. Adapteren til ProFix-systemet drejes udad (A). Åbn fastspændingsselen således at siderne foldes helt ud (B). Kontroller at siderne er foldet helt ud!

## 2.- SAMMENFOLDNING

Fold den sammenfoldelige kaleche på JANE MICRO-liften sammen. Luk forlæderet. Træk i fastspændingsselerne og spænd dem fast i de punkter, der sidder i bunden af liften (A). Adapteren til ProFix-systemet drejes indad (B).

## 3.- ANVENDELSE AF KALECHEN.

Kalechen på den sammenfoldelige JANÉ MICRO-lift kan foldes sammen, foldes ud og tages af. For at tage kalechen af, skal du åbne lynlåsen bagpå og derefter bevæge kalecheadapteren udad for at adskille den fra liften (A).

For at montere kalechen på JANÉ MICRO-liften skal du indsætte kalecheadapteren i stellet og lukke lynlåsen bagpå.

## 4.- ÅBNING AF FORLÆDERET

For at åbne forlæderet på den sammenfoldelige JANÉ MICRO-lift åbnes lynlåsen indtil det ønskede sted. Derefter løses spænderne og overdelen foldes sammen (4). Åbn begge lynlåse for at fjerne forlæderet helt (4A).

## 5.- FASTGØRELSE PÅ EN JANE-VOGN

Når JANE MICRO-liften skal fastgøres på et Jane-stel, skal liften vende således at barnets hoved befinder sig i kørselsretningen, hvorefter ProFix-adapteren indsættes i rillerne i armstøtten som er beregnet hertil. Når der høres et klik, er de låst fast.

**ADVARSEL!** Alle låsesikringerne være lukket før brug. For at løsne liften fra fastspændingsanordningen trækkes opad i frigørelsesknapperne, som befinder sig i adapterne. Den sammenfoldelige JANE MICRO-lift tages derefter ud af stolen ved at trække op i den.

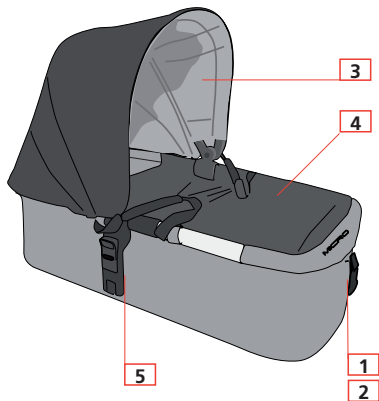
## 6.- VEDLIGEHOLDELSE

Vask plastikdelene med lunkent vand og sæbe. Tør derefter alle delene grundigt.

Vaskes i hånden ved en temperatur på højst 30°C. Lufttørres i skyggen.

Hvis betrækket udsættes for direkte sol i længere tid, kan stoffet falme.

Din CAPAZO MICRO-lift har en garanti der indeholder specifikke anvisninger om korrekt vedligeholdelse, som er vigtige at følge for at den er gyldig.



- 1- ROZKŁADANIE GONDOLI MICRO.
- 2- SKŁADANIE GONDOLI MICRO.
- 3- BUDKA.
- 4- POKROWIEC NA NOGI.
- 5- SYSTEM PROFIX.

## OSTRZEŻENIA

UWAGA: Przed użyciem należy uważnie przeczytać instrukcję obsługi i zachować ją do późniejszego wglądu.

UWAGA: Niniejszy produkt jest przeznaczony wyłącznie dla dzieci, które nie potrafią samodzielnie siedzieć.

UWAGA: Nie pozostawiać dziecka bez nadzoru.

UWAGA: W pobliżu gondoli nie należy pozostawiać innych dzieci bez nadzoru.

UWAGA: Nie stosować w razie braku, rozdarcia lub zniszczenia jakiegokolwiek części składowej.

UWAGA: Nigdy nie stosować gondoli na podwyższeniu.

UWAGA: Nie stosować materaca o grubości po-

nad 40 mm.

Stosować wyłącznie na solidnej, poziomej, równej i suchej powierzchni.

Stosować wyłącznie oryginalne części składowe JANE.

Zawsze należy mieć na uwadze niebezpieczeństwo związane z ogniem i innymi źródłami ciepła, takimi jak grzejniki, kuchenki gazowe itp. znajdujące się w pobliżu gondoli.

Należy okresowo kontrolować stan uchwytów i dna gondoli, aby sprawdzić, czy nie wykazują oznak uszkodzenia lub zużycia.

## 1.- ROZKŁADANIE

Umieść składaną gondolę JANE MICRO na płaskiej powierzchni. Przekręć na zewnątrz adapter systemu ProFix (A). Odepnij pas mocujący w taki sposób, aby ścianki boczne gondoli całkowicie się rozłożyły (B). Upewnij się, czy ścianki zostały prawidłowo rozłożone!

## 2.- SKŁADANIE

Złóż budkę składanej gondoli JANE MICRO. Zamknij pokrowiec na nogi. Pociągnij za pasy mocujące i zaczepl je w punktach znajdujących się w podstawie gondoli (A). Złóż do środka adapter systemu ProFix (B).

## 3.- STOSOWANIE BUDKI

Budkę składanej gondoli JANÉ MICRO można złożyć, rozłożyć lub całkowicie zdjąć. Aby zdjąć budkę, należy rozsunąć tylny zamek i przesunąć na zewnątrz adapter budki tak, aby odpiąć ją od gondoli (A).

Aby założyć budkę na gondolę JANÉ MICRO, należy wprowadzić adapter budki do ramy podwozia i zasunąć tylny zamek.

## 4.- OTWIERANIE POKROWCA NA NOGI

Aby otworzyć osłonę na nogi składanej gondoli JANÉ MICRO, należy przesunąć zamek do żądanej pozycji, odpiąć zapięcia i złożyć górną część osłony (4). Aby całkowicie zdjąć osłonę na nogi, należy otworzyć obydwa zamki (4A).

## 5.- MOCOWANIE NA WÓZKU JANE

Aby zamocować gondolę JANE MICRO na stelażu Jane, należy ją ustawić w taki sposób, aby główka dziecka była skierowana w kierunku jazdy, po czym wprowadzić adaptery ProFix do szczelin usytuowanych na przewidzianych do tego celu oparciach stelaża. Powinien być słyszalny charakterystyczny klik.

**UWAGA!** Przed użyciem należy się upewnić, czy wszystkie mechanizmy blokujące zostały prawidłowo zamknięte.

Aby wyciągnąć gondolę z mocowania, należy przesunąć w górę umieszczone w adapterach przyciski odblokowujące i wyciągnąć składaną gondolę JANE MICRO z wózka, pociągając ją w górę.

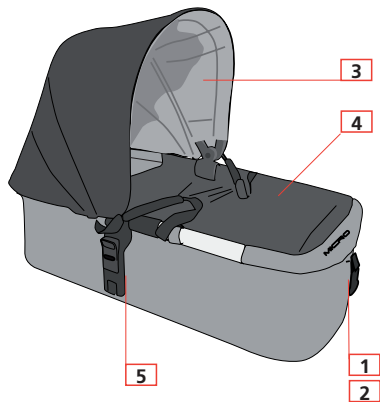
## 6.- KONSERWACJA

Wszystkie plastikowe części należy myć letnią wodą z mydłem, po czym dokładnie wysuszyć.

Prać ręcznie w temperaturze do 30°C. Pozostawić do wyschnięcia w zacienionym miejscu.

Wystawianie tapicerki na zbyt długie działanie promieni słonecznych może spowodować utratę koloru tkaniny.

Nosidło GONDOLA MICRO posiada gwarancję z wyszczególnionymi zaleceniami dotyczącymi konserwacji, których przestrzeganie jest konieczne, aby zachować jej ważność.



- 1- RAZPRTA KOŠARA MICRO.
- 2- ZLOŽENA KOŠARA MICRO.
- 3- ZLOŽLJIVA STREHA.
- 4- POKRIVALO.
- 5- SISTEM PROFIX.

## OPOMBE

POMEMBNO: Pred uporabo pozorno preberite navodila in jih shranite za referenco v bodoče.

OPOMBA: Izdelek je primeren le za otroke, ki še ne morejo sedeti sami.

OPOMBA: Otroka ne puščajte brez nadzora.

OPOMBA: Ne dovolite drugim otrokom, da se brez nadzorstva igrajo blizu košare.

OPOMBA: Izdelka ne uporabljajte, če manjka kakršen koli del, če je uničen ali poškodovan.

OPOMBA: Košare nikoli ne uporabljajte na stojalu.

OPOMBA: Uporabljajte le podlogo do debeline

40 mm.

Izdelek uporabljajte le na trdni, ravni, vodoravni in suhi podlagi.

Uporabljajte le originalne sestavne dele JANÉ.

Vedno se zavedajte, da obstaja tveganje, kadar so v bližini košare viri toplote, kot so grelne naprave, plinski grelci itd.

Redno preverjajte, ali so ročaji in spodnji del košare morda obrabljeni ali poškodovani.



### 1.- RAZPRTA KOŠARA

Postavite zložljivo košaro JANÉ MICRO na ravno površino. Potegnite adapter sistema ProFix navzven (A). Odpnite zaponko pasu tako, da bodo bočne strani čisto razprte (B). Poskrbite za to, da bodo stranice dobro razprte!

### 2.- ZLOŽENA KOŠARA

Zložite streho zložljive košare JANÉ MICRO. Zaprite zadrgo pokrivala. Potegnite pasove in jih pričvrstite na točke, ki so na podlagi košare (A). Adapter sistema ProFix potisnite navznoter (B).

### 3.- UPORABA ZLOŽLJIVE STREHE

Zložljiva strehica košare JANÉ MICRO se lahko zloži, raztegne in odstrani. Če želite strehico odstraniti, odprite zadnjo zadrgo in jo potisnite proč od mesta, kjer je pritrjena (A).

Če želite strehico JANÉ MICRO namestiti nazaj, vstavite strehico v okvir in zaprite zadnjo zadrgo.

### 4.- ODPIRANJE POKRIVALA

Če želite odpreti zložljivo odevjico košare JANÉ MICRO, odprite zadrgo do zelenega mesta in sprednji del zložite (4), tako da prej sprostite sponko. Če želite odevjico popolnoma odstraniti, odprite obe zadrugi (4A).

## 5.- NAMESTITEV SEDEŽA JANE

Da boste namestili košaro JANÉ MICRO na podstavek Jane, nastavite košaro tako, da bo glava otroka obrnjena v smeri hoje in namestite adapterje Profix v odprtine na naslonjalih za roke, ki so za to predvideni in so na podstavku, vse dokler ne zaslišite klika.

**POZOR!** Pred uporabo se prepričajte, da so vse varnostne sponke zaprte.

Da bi košaro sprostili iz pričvrstitve, pritisnite na zapiralne gumbe, ki so na adapterjih, v smeri navzgor ter ločite zložljivo košaro JANÉ MICRO od sedeža, tako da jo potegnete navzgor.

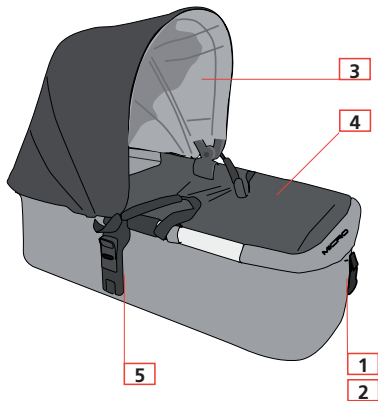
## 6.- VZDRŽEVANJE

Plastične dele operite z mlačno vodo in milom, nakar vse dele temeljito posušite.

Perite ročno in pri temperaturi največ 30 °C. Sušite na zraku in v senci.

Dolga izpostavitve prevleke soncu lahko vpliva na obstojnost barve blaga.

Vaša prenosna torba CAPAZO MICRO ima garancijo z določeni specifikacijami za pravilno vzdrževanje, ki so pomembne za ohranitev popolne veljavnosti garancije.



- 1- ROZKLADANIE MÄKKEJ VANIČKY.
- 2- SKLADANIE MÄKKEJ VANIČKY.
- 3- STRIEŠKA.
- 4- KRYT NA NOHY.
- 5- SYSTÉM PROFIX.

## UPOZORNENIA

**DÔLEŽITÉ:** Pred použitím si pozorne prečítajte tieto pokyny a odložte si ich pre prípad, že ich budete opäť potrebovať.

**UPOZORNENIE:** Výrobok je vhodný len pre deti, ktoré sa ešte nevedia samé posadiť.

**UPOZORNENIE:** Nenechávajte dieťa bez dozoru.

**UPOZORNENIE:** Nedovoľte, aby sa v blízkosti kočíka hrali iné deti bez dozoru.

**UPOZORNENIE:** Nepoužívajte ho, ak je ktorákoľvek časť výrobku pokazená alebo roztrhnutá.

**UPOZORNENIE:** Vaničku na kočík nikdy nepoužívajte na stojane.

**UPOZORNENIE:** Nepoužívajte vankúš hrubší než 40 mm.

Používajte ju len na pevnom, vodorovnom, vyrovnanom a suchom povrchu.

Vždy používajte originálne súčasti JANÉ.

Vždy majte na pamäti nebezpečenstvo, ktoré vyvoláva oheň a ostatné tepelné zdroje, ako sú radiátory, plynové plamene etc., ak sú v blízkosti vaničky kočíka.

Pravidelne kontrolujte držadlá a dno vaničky, aby ste včas odhalili známky poškodenia alebo opotrebovania.

## 1.- ROZKLADANIE

Položte skladaciu vaničku JANE MICRO na rovnú plochu. Otočte smerom von adaptérom systému ProFix (A). Odopnite upevňujúci pás tak, aby sa bočné steny celkom rozložili (B). Uistite sa, že sa steny dobre roztvorili!

## 2.- SKLADANIE

Zložte striešku rozkladacej vaničky JANE MICRO. Uzavrite kryt na nohy. Potiahnite za upevňujúce pásy a pripnite ich o spodnú časť vaničky (A). Zložte smerom dovnútra adaptér systému ProFix (B).

## 3.- POUŽITIE STRIEŠKY

Skladaciu striešku vaničky JANÉ MICRO možno zložiť, rozložiť a odmontovať. Na jej odmontovanie treba odzipsovať zadný zips a následne sňať nastavovací mechanizmus striešky, aby sa dala oddeliť od vaničky (A).

Ak chcete na vaničku JANÉ MICRO namontovať striešku, vsuňte nastavovací mechanizmus krytu do rámu a zazipsujte zadný zips.

## 4.- OTVORENIE CHRÁNIČA NA NOHY

Na sňatie skladacieho krytu vaničky JANÉ MICRO odzipsujte zipsy do želanej polohy a zložte hornú časť (4), pričom predtým treba rozopnúť háčiky. Ak chcete kryt sňať celkom, zipsy úplne rozzipsujte (4A).

## 5.- UPEVNENIE NA KOČÍKU JANE

Pre upevnenie vaničky JANE MICRO na konštrukciu kočíka Jane položte vaničku tak, aby hlavička dieťaťa bola v smere jazdy. Vložte adaptéry Profix do otvorov nachádzajúcich sa v mieste opierok na ruky na konštrukcii kočíka, ktoré sú na to určené; musíte počuť kliknutie upevnenia.

**POZOR!** Pred použitím sa uistite, že všetky bezpečnostné spoje sú uzavreté.

Pre uvoľnenie vaničky potiahnite smerom hore za tlačidlá odblokovania nachádzajúce sa na adaptéroch a oddelíte skladáciu vaničku JANE MICRO od kočíka jeho potiahnutím smerom hore.

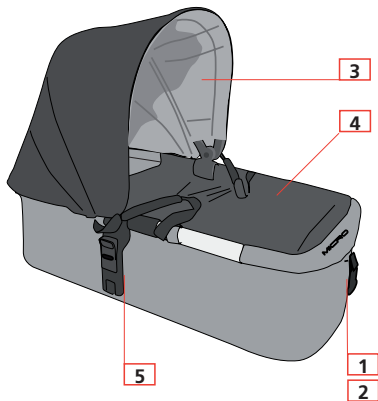
## 6.- ÚDRŽBA

Plastové časti umývajte vlažnou vodou a mydlom. Následne všetky časti svedomito utrite.

Prať ručne pri teplote maximálne 30°C. Sušiť na vzduchu, nie na priamom slnku.

Dlhodobé vystavovanie počahu slnku, môže ovplyvniť farebnú stálosť textilu.

Na vaničku na prenášanie dieťaťa CAPAZO MICRO sa vzťahuje záruka s presnými inštrukciami pre jeho správne používanie, ktoré je potrebné dodržiavať.



- 1- ROZLOŽENÍ LŮŽKA MICRO.
- 2- SLOŽENÍ LŮŽKA MICRO.
- 3- BOUDIČKA.
- 4- NÁNOŽNÍK.
- 5- SYSTÉM PROFIX.

## UPOZORNĚNÍ

**DŮLEŽITÉ:** Před použitím si pečlivě přečtěte návod. Uchovejte jej pro budoucí potřebu.

**UPOZORNĚNÍ:** Tento výrobek je vhodný pouze pro děti, které si ještě samy nesedají.

**UPOZORNĚNÍ:** Nenechávejte dítě bez dozoru.

**UPOZORNĚNÍ:** Dávejte pozor, pokud si jiné děti hrají poblíž korbičky.

**UPOZORNĚNÍ:** Nepoužívejte korbičku, pokud některá její část chybí, je poškozena či uvolněna.

**UPOZORNĚNÍ:** V žádném případě nepokládejte tento výrobek na jakýkoli podstavec.

**UPOZORNĚNÍ:** Tloušťka matrace nesmí být

větší než 40 mm.

Používejte pouze na pevném, horizontálním, vyrovnaném a suchém povrchu.

Používejte výhradně originální díly od firmy JANÉ.

Mějte stále na vědomí nebezpečí v případě umístění tohoto výrobku poblíž ohně a jiných tepelných zdrojů např. topných těles, plynových zařízení apod.

Pravidelně kontrolujte dno a úchyty korbičky, zda nejsou poškozeny či opotřebenány.



## 1.- ROZLOŽENÍ

Položte skládací lůžko JANE MICRO na rovný povrch. Otočte adaptér systému ProFix (A) směrem ven. Rozepněte upevňovací pás, aby se boční stěny zcela rozložily (B). Ujistěte se, zda jsou stěny správně rozloženy!

## 2.- SLOŽENÍ

Stáhněte boudičku skládacího lůžka JANE MICRO. Zapněte nánožník. Zatáhněte za upevňovací pásy a zajistěte je v příslušných bodech na základu lůžka (A). Adaptér systému Pro-Fix (B) zasuněte dovnitř.

## 3.- POUŽÍVÁNÍ BOUDIČKY

Stříšku korbičky JANÉ MICRO lze složit, rozložit, odepnout. Při odepnutí stříšky – rozepte zadní zip a posuňte směrem ven adaptér stříšky, čímž jej oddělíte od korbičky (A).

Pro nasazení stříšky na korbičku JANÉ MICRO nasadte adaptér stříšky na stojánek a zapněte zadní zip.

## 4.- ODEPNUTÍ NÁNOŽNÍKU

Pro otevření nánožníku skládací korby JANÉ MICRO rozepte zip dle potřeby a složte horní část (4), předtím rozepte patentky. Rozepnutím obou zipů nánožník zcela odepnete (4A).

## 5.- PŘIPEVNĚNÍ KE KOČÁRKU JANÉ

Pro připevnění lůžka JANE MICRO k podvozku Jané položte lůžko tak, aby hlava dítěte byla ve směru jízdy, a vložte adaptéry Profix do drážek na loketních opěrkách podvozku, které jsou určeny k tomuto účelu, a zacvakněte.

**POZOR!** Před použitím se ujistěte, zda jsou všechny blokovací pojistky zavřeny.

Pro uvolnění lůžka vytáhněte nahoru uvolňovací tlačítka na adaptérech a tahem nahoru oddělte skládací lůžko JANE MICRO od kočárku.

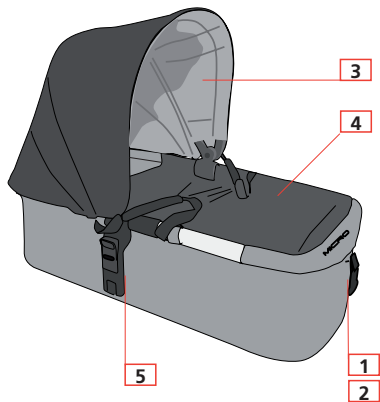
## 6.- ÚDRŽBA

Plastové díly myjte vlažnou vodou a mýdlem, všechny součásti poté pečlivě osušte.

Perte v ruce, teplota nesmí přesáhnout 30° C. Nechte uschnout ve stinném místě.

Nevystavujte potah dlouhodobě slunečním paprskům, které by mohly negativně ovlivnit stabilitu barvy látky.

Záruka na CAPAZO MICRO platí za předpokladu přesného splnění přesných specifikací pro řádnou údržbu.



- 1 – A MICRO MÓZESKOSÁR KINYITÁSA
- 2 – A MICRO MÓZESKOSÁR ÖSSZEHAJTÁSA
- 3 – TETŐ
- 4 – LÁBZSÁK
- 5 – PROFIX RENDSZER

## FIGYELEM

**FONTOS:** A termék használata előtt figyelmesen olvassa el az utasításokat, és őrizze meg őket későbbi felhasználás céljából.

**FIGYELEM:** Ez a termék kizárólag olyan gyermekeknél használható, akik maguktól még nem tudnak felülni.

**FIGYELEM:** Soha ne hagyja a gyermeket felügyelet nélkül.

**FIGYELEM:** E hagyjon más gyermekeket felügyelet nélkül játszani a mózeskosár mellett.

**FIGYELEM:** Ne használja, ha valamelyik része hiányzik, törött vagy el van szakadva.

**FIGYELEM:** Soha ne használja a mózeskosarat

állványon.

**FIGYELEM:** Ne használjon 40mm mm-esnél vastagabb matracot.

A mózeskosarat szilárd, vízszintesen sík és száraz felületre kell helyezni.

Csak eredeti JANE alkatrészeket használjon. Mindig figyeljen az esetleges tűz-, és egyéb hőforrások által keltett veszélyekre, mint például fűtőtestek, gázégők, stb., amikor azok a mózeskosár mellett találhatóak.

Rendszeresen ellenőrizze a mózeskosár füleit és alját az esetleges sérülések és elhasználódás jelei miatt.

## 1.- KINYITÁS

Helyezze az összecukható JANÉ MICRO mózeskosarat egy sík felületre. Fordítsa kifelé a ProFix rendszer csatlakozót (A). Kapcsolja ki a rögzítőpántot oly módon, hogy az oldalfalak teljesen kinyíljanak (B).

Győződjön meg, hogy a falak teljesen kinyíltak!

## 2.- ÖSSZEHAJTÁS

Hajtsa le az összecukható JANÉ MICRO mózeskosár tetejét. Zárja vissza a lábzsákat. Húzza le a rögzítőpántokat, és csatolja be őket a mózeskosár alján található pontokra (A). Hajtsa befelé a ProFix rendszer csatlakozót (B).

## 3.- A TETŐ HASZNÁLATA

A JANÉ MICRO összecukható mózeskosár teteje lehajtható, kinyitható és leszerelhető. A tetőrész leszereléséhez oldja ki a hátsó zipzárt és húzza kifelé a tető csatlakozóját, hogy le lehessen emelni a mózeskosárról (A).

A tetőrész JANÉ MICRO mózeskosárra történő visszaszereléséhez illessze a tetőrész csatlakozóját a keretbe, és húzza be a hátsó zipzárt.

## 4.- A LÁBZSÁK KINYITÁSA

Az összecukható JANÉ MICRO lábzsákjának kinyitásához húzza le a zipzárt a kívánt mértékig, és hajtsa fel felülről (4) úgy, hogy előzőleg a csatokat kicsatolta. A lábzsák teljes levételéhez húzza le a két zipzárt (4A).

## 5.- RÖGZÍTÉS EGY JANÉ BABAKOCSIBAN

Ha a JANÉ MICRO mózeskosarat egy Jané babakocsi vázra szeretné rögzíteni, tegye rá a mózeskosarat úgy, hogy a baba feje legyen menetirányban, és a ProFix csatlakozókat illessze a váz kartartóján e célból kialakított vájatba; rögzülésekor egy kattanást kell hallania.

**VIGYÁZAT!** A használat előtt győződjön meg, hogy minden rögzítőelem zárva van.

A mózeskosár levételéhez húzza felfelé a csatlakozókon található kioldó gombokat, és felfelé húzva emelje le az összehajtható JANÉ MICRO mózeskosarat a babakocsiról.

## 6.- KARBANTARTÁS

A műanyag részeket mossa le langyos tisztítószeres vízzel, majd gondosan szárítson meg minden alkatrészt.

Kézzel mossa le, de soha ne mossa 30°C feletti hőmérsékleten. Levegőn, árnyékos helyen szárítsa.

Ha hosszabb ideig napfény éri, a szövet színe elváltozhat.

A MICRO mózeskosár garanciája csak a karbantartási utasítások pontos betartása mellett marad teljes körűen érvényben.





**JANÉ, S.A.** Pol. Industrial Riera de Caldes  
C/Mercaders, 34-08184 Palau Solità i Plegamans (BARCELONA) SPAIN  
Telf. +34 93 703 18 00 - Fax: +34 93 703 18 04 - email: [info@jane.es](mailto:info@jane.es) - [www.jane.es](http://www.jane.es)

IM-01204