

LE 1^{ER} LAVE-LINGE QUI PREND EN COMPTE LE DEGRE DE SALETE.

SYSTEME CHOIX

PARTEZ TRANQUILLE EN
VEDETTE



NOTICE D'UTILISATION

Le **SYSTEME CHOIX** a été conçu par **VEDETTE** pour s'adapter encore mieux à tous les textiles, à toutes les salissures, à tous les styles de vie : **c'est un lavage à la carte.**

1 PORTE : ouvrez votre lave-linge

SÉCURITÉS DE PORTE :

- La touche **OUVERTURE DE PORTE** reste verrouillée 2 minutes environ après la fin d'un programme ou s'il y a eu une interruption de vidange ou d'essorage.
- La mise en marche de la machine n'est possible que si la porte est bien fermée.

Introduisez les produits. Introduisez votre linge et choisissez :

2 PROGRAMMES

Sélectionnez votre programme en fonction de la nature de votre linge.

PROGRAMME NORMAL

pour **BLANC - COULEUR - SYNTHÉTIQUE**

PROGRAMME DÉLICAT

pour **DÉLICAT - LAINE**  (pour la laine, utilisez impérativement le repère **2** du programme **DÉLICAT**).

3 ETAT DU LINGE

• **TRÈS SALE**

pour une durée de brassage prolongée.

• **SALE**

pour une durée de brassage normale.

• **PEU SALE flash**

pour une durée de brassage et rinçage réduite.

4 TEMPERATURES

Sélectionnez la température de lavage la mieux adaptée à la nature du textile introduit dans la machine. Pour chacun de vos textiles, reportez-vous aux indications fournies par le code d'entretien donné par le fabricant.

5 ESSORAGE VARIABLE

Adaptez la vitesse d'essorage à la nature du textile.

TEXTILES NORMAUX

500 à 700 tr/min.

TEXTILES DÉLICATS

380 à 500 tr/min.

Une sécurité limite l'essorage à 650 tr/min. pour les textiles délicats.

6 DEMI CHARGE

Utilisez cette fonction pour les **TEXTILES NORMAUX** lorsque la charge est réduite. Elle permet de réaliser d'appréciables économies d'eau et d'électricité. Cette touche n'a aucune action sur les cycles **TEXTILES DÉLICATS**.

7 ARRÊT CUVE PLEINE

Si vous désirez interrompre le cycle avant l'essorage final utilisez cette fonction.

Nota : pour continuer le cycle interrompu par un **ARRÊT CUVE PLEINE**, relâcher la touche.

8 MARCHE/ARRÊT

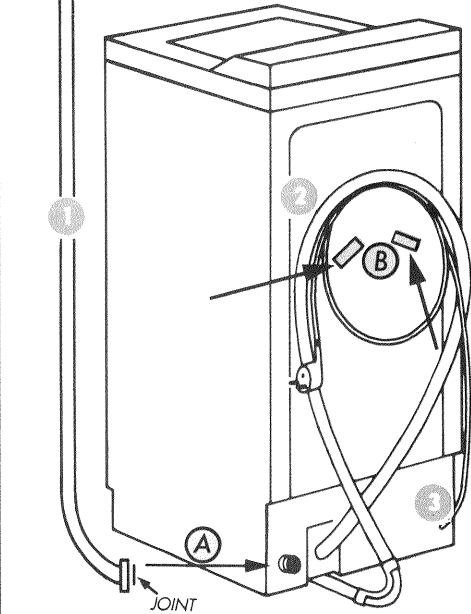
Appuyez sur la touche **MARCHE/ARRÊT** pour démarrer le cycle.

MAINTENANT, TOUT EST AUTOMATIQUE JUSQU'À LA FIN.

Le cycle est terminé, relâchez la touche **MARCHE/ARRÊT** et par mesure de sécurité, débranchez le lave-linge et fermez le robinet d'alimentation en eau.

LES RACCORDEMENTS

ALIMENTATION EN EAU
 Arrivée d'eau froide :
 Pression : 0,5 à 10 kg cm²
 (5 à 100 N/cm²)
 Robinet auto perceur,
 ouverture pratiquée Ø 6 mm minimum
 Filetage : Ø 20 x 27 (3/4 BSP)



1 TUYAU D'ALIMENTATION EN EAU

longueur 1,25 m environ

• Le tuyau d'arrivée d'eau est livré dans le tambour de l'appareil :

(A) - branchez le tuyau à l'endroit indiqué en posant les joints fournis à chaque extrémité

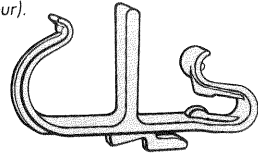


(B) - obturez les ouvertures indiquées par les flèches à l'aide des 2 caches orifice contenus dans la pochette.

- Le tuyau d'arrivée d'eau est livré au dos de votre appareil :
- libérez les tuyaux maintenus par les deux pattes
- branchez le tuyau à l'endroit indiqué en posant les joints fournis à chaque extrémité

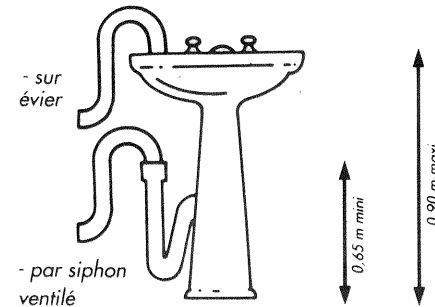
NOTA - Dans le cas où les pattes d'accrochage gênent la mise en place de votre lave linge :

- ôtez les deux pattes d'accrochage
- obturez les ouvertures à l'aide des caches fournis dans la pochette (nous vous conseillons de conserver soigneusement les deux pattes pour un usage ultérieur).



2 TUYAU D'ÉVACUATION

Evacuation des eaux usées



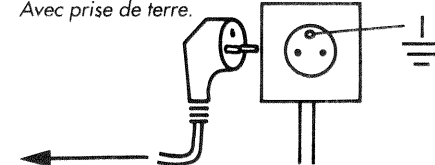
3 CORDON D'ALIMENTATION ÉLECTRIQUE

Longueur 1,50 m environ

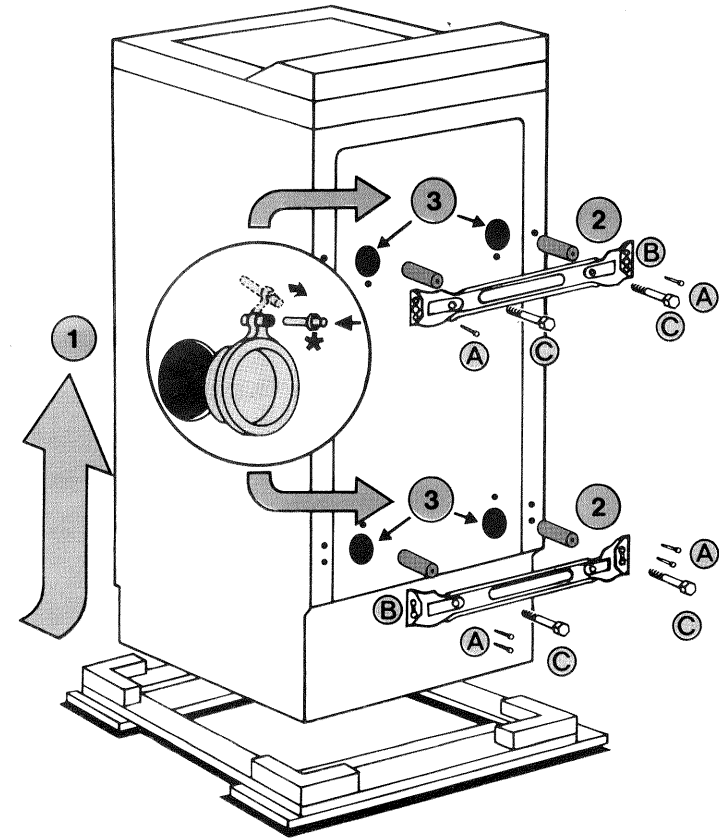
Alimentation électrique

220 V - 16 A. Selon normes en vigueur.

Avec prise de terre.



DÉBRIDAGE DE L'APPAREIL



1 — Retirez le lave-linge de son socle.

2 — Dévissez les six vis (A) à l'aide d'une clé de 7.

— Déposez les deux traverses (B) en dévissant les quatre goujons (C) à l'aide d'une clé de 13.

Nous vous conseillons de conserver soigneusement toutes les pièces d'arrimage, car il faudra obligatoirement les remonter si vous devez, par la suite, transporter votre machine.

3 Avant de procéder aux raccordements, n'oubliez pas d'obstruer les quatre trous à l'aide des quatre cache-orifices prévus à cet effet.

- Détachez le clou plastique.*
- Mettez le cache-orifice en place. Bloquez ce dernier en enfonçant le clou dans le trou.

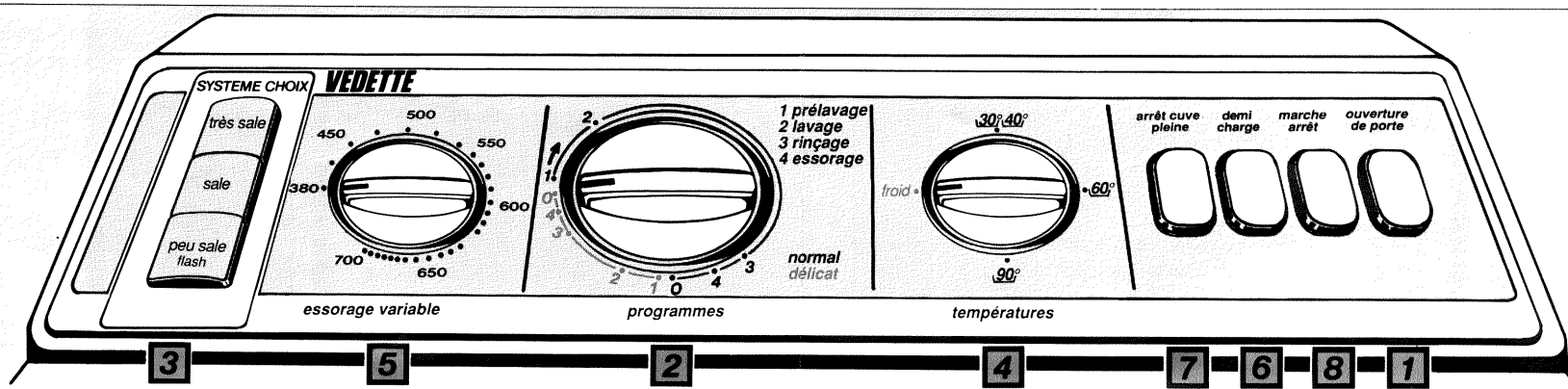
Certains lave-linge sont équipés de roulettes.
 Dans ce cas mettez l'appareil sur ses roulettes pour le déplacer.

Notre responsabilité ne serait pas engagée pour tout incident et ses conséquences éventuelles qui pourraient survenir à l'usage d'un appareil non relié à la terre ou dont la prise de terre serait défectueuse.

Les descriptions et caractéristiques figurant sur ce document sont données à titre d'information et non d'engagement. En effet, soucieux de la qualité de nos produits, nous nous réservons le droit d'effectuer, sans préavis, toute modification ou amélioration. Tous droits de reproduction, d'adaptation et d'exécution réservés pour tous pays.

SYSTEME CHOIX MACHINE À LAVER 5 kg ESSORAGE VARIABLE DE 380 À 700 tr/min.

VEDETTE



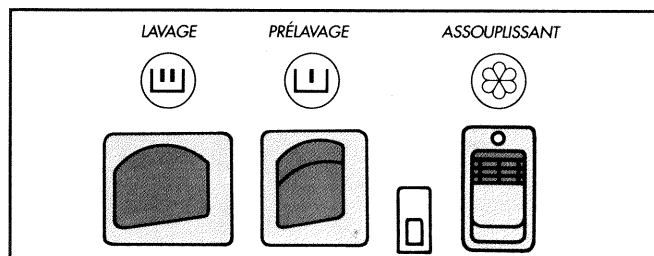
QUELQUES EXEMPLES DE CHOIX

	très sale	sale	peu sale flash	SÉLECTION températures	programmes
TEXTILES NORMAUX				90°	1 normal
				90°	2 normal
				60°	2 normal
				30° / 40°	2 normal
		RINÇAGE ET ESSORAGE			3 normal
		ESSORAGE			4 normal
TEXTILES DÉLICATS				30° / 40°	1 délicat
				30° / 40°	2 délicat
		RINÇAGE ET ESSORAGE			3 délicat
		ESSORAGE			4 délicat

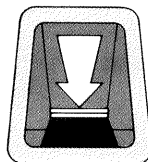
PRÉLAVAGE	DÉROULEMENT DU CYCLE			DURÉE
	LAVAGE	N ^{bre} de RINÇAGES	ESSORAGE	
		4	500 -> 700	02.20
		4	500 -> 700	02.00
		4	500 -> 700	01.35
		3	500 -> 700	00.50
		1	500 -> 700	00.20
			500 -> 700	00.15
		3	380 -> 500	00.45
		3	380 -> 500	00.30
		1	380 -> 500	00.10
			380 -> 500	00.05

Les durées ci-dessus ont été relevées lors d'essais effectués dans des conditions moyennes d'utilisation.

L'INTRODUCTION DES PRODUITS



NE DÉPASSEZ JAMAIS LE NIVEAU MAXI.



N'utilisez jamais d'eau de javel non diluée. Enlevez le godet et rincez-le régulièrement ainsi que son compartiment.

LES QUANTITÉS DE LESSIVE - 1/2 CHARGE : Réduire de 1/3

	POUDRE	LIQUIDE
très sale sale		
peu sale flash		