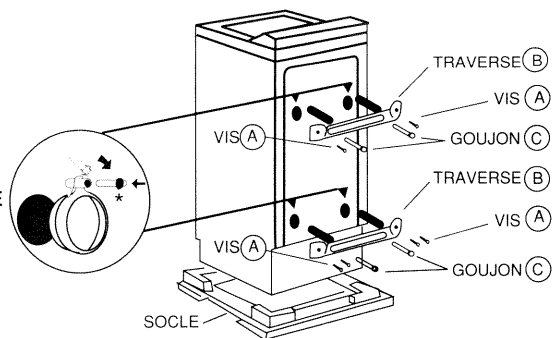


DEBRIDAGE DU LAVE-LINGE

AVANT LA PREMIERE UTILISATION
EFFECTUER OBLIGATOIREMENT
LE DEBRIDAGE ET L'INSTALLATION
DE VOTRE LAVE-LINGE

CONSEIL IMPORTANT :
CONTROLLER LA MISE A NIVEAU DE VOTRE
APPAREIL A L'AIDE D'UN NIVEAU OU D'UN
VERRE D'EAU (inclinaison maxi : 2°)

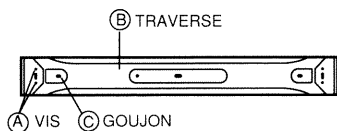


RETIREZ LE LAVE-LINGE DE SON SOCLE

DEBLOQUEZ LE LAVE-LINGE

- Dévissez les six vis (A) à l'aide d'une clef de 7
- Déposez les deux traverses (B) en dévissant les quatre goujons (C) à l'aide d'une clef de 13

Nous vous conseillons de conserver soigneusement toutes les pièces d'arrimage, car il faudra obligatoirement les remonter si vous devez, par la suite, transporter votre machine.

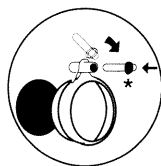


OBSTRUEZ LES QUATRE TROUS

Avant de procéder aux raccordements, n'oubliez pas d'obstruer les quatre trous à l'aide des quatre cache-orifices prévus à cet effet.

- Détachez le clou plastique*
- Mettez le cache-orifice en place. Bloquez ce dernier en enfonçant le clou dans le trou

Certains lave-linge sont équipés de roulettes. Dans ce cas mettez l'appareil sur ses roulettes pour le déplacer.



VEDETTE

85X1625

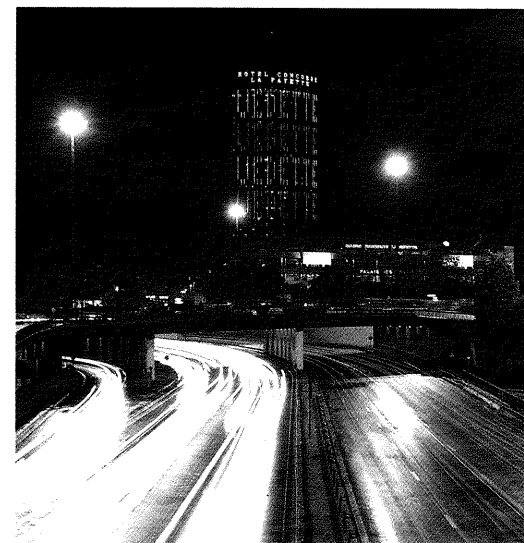
RENSEIGNEZ-VOUS PAR MINITEL

... C'est également une gamme complète de :

- SECHE-LINGE
- REFRIGERATEURS
- CUISINIERS
- LAVE-VAISSELLE
- CONGELATEURS
- MICRO-ONDES

TAPEZ 3615
CODE VEDETTE

LAVAGE

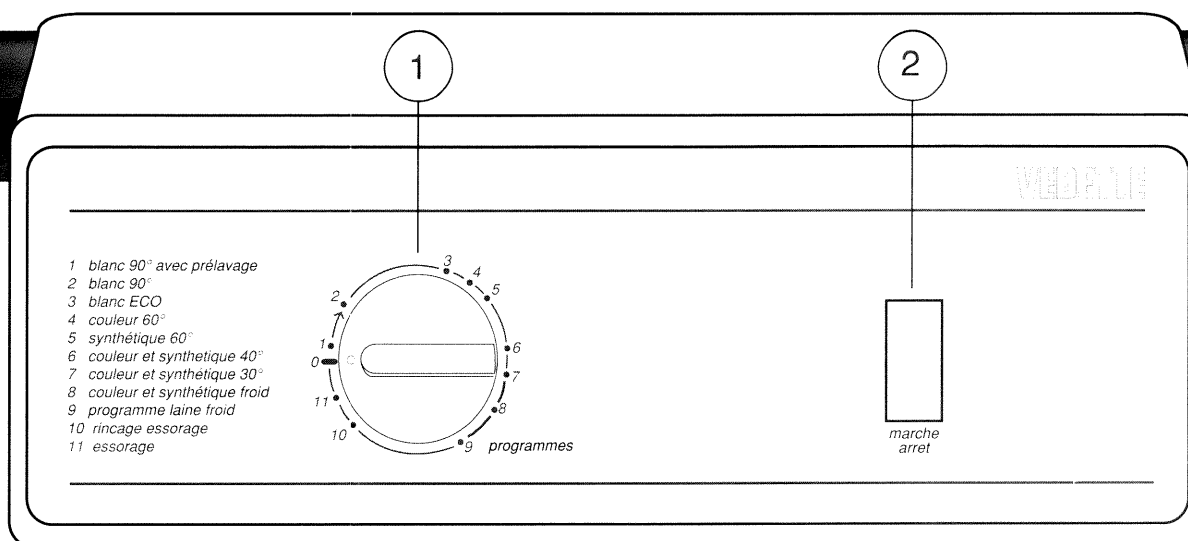


NOTICE D'UTILISATION

VEDETTE

MACHINE à LAVER 4 kg

400 tr/min.



AVANT LA PREMIERE UTILISATION, EFFECTUEZ OBLIGATOIREMENT LE DEBRIDAGE ET L'INSTALLATION DE VOTRE LAVE-LINGE

OUVERTURE DE PORTE

Appuyez sur le bouton d'ouverture de porte situé à l'avant de l'appareil.

Sécurité automatique de porte :

Votre appareil est équipé d'une sécurité de porte :

- Si vous souhaitez ouvrir la porte pendant le cycle, appuyez sur la touche "ARRET" et attendez 2 à 3 min. afin que la sécurité se déverrouille.
- De même, le bouton d'ouverture de porte reste verrouillé 2 à 3 min. après la fin du cycle.

INTRODUCTION DES PRODUITS DANS LA MACHINE

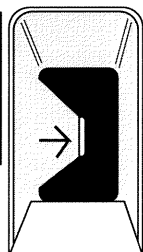


A

B

C

A - LAVAGE
B - PRELAVAGE
C - ASSOUPLISSANT



IMPORTANT

- NE PAS DEPASSER LE NIVEAU MAXI
- ENLEVEZ ET RINCEZ LE GODET REGULIEREMENT AINSI QUE SON COMPARTIMENT.

☒ = 60 g de lessive non concentrée ou 12 cl. environ

LESSIVE
POUDRE

LESSIVE
LIQUIDE

		LESSIVE POUDRE	LESSIVE LIQUIDE
CYCLE AVEC PRELAVAGE	bac prélavage	☒ ☒	
	bac lavage	☒ ☒ ☒	
CYCLE SANS PRELAVAGE	bac lavage	☒ ☒ ☒	☒ ☒

1 PROGRAMMATION DU LAVAGE

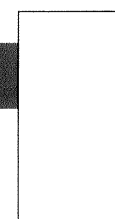
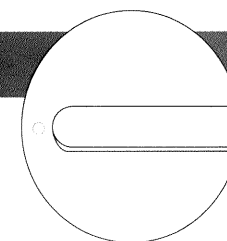
Sélectionnez le programme choisi en fonction du linge introduit dans la machine.
(voir le tableau des programmes)

2 MISE EN MARCHE DE LA MACHINE

- Enfoncez la touche MARCHE/ARRET pour démarrer le programme.
- La mise en marche de la machine n'est possible que si la porte est bien fermée.

2 ARRET DE LA MACHINE

Le programme terminé, relâchez la touche MARCHE/ARRET et par mesure de sécurité, débranchez le lave-linge et fermez le robinet d'arrivée d'eau.



marche
arrêt



marche
arrêt

TABLEAU DES PROGRAMMES

NATURE DU LINGE	PROGRAMMES	NOMBRE DE RINÇAGES	DUREE APPROXIMATIVE DU PROGRAMME
-----------------	------------	--------------------	----------------------------------

Lavage prolongé

blanc 90° avec pré-lavage	1	4	2 h 30
blanc 90°	2	4	2 h 20

Lavage normal

blanc ECO 60°	3	4	1 h 50
couleur 60°	4	4	1 h 45
synthétique 60°	5	4	1 h 40
couleur et synthétique 40°	6	4	1 h 25
couleur et synthétique 30°	7	4	1 h 15
couleur et synthétique froid	8	4	1 h 10
programme laine froid	9	3	50 min
rinçage essorage	10	1	20 min
essorage	11	—	15 min

Les températures indiquées sur le tableau des programmes ne sont pas forcément les températures atteintes par la machine : elles sont la représentation symbolique correspondant aux diverses catégories de linge pour lesquelles les programmes ont été établis.

Consommations du cycle recommandé pour le coton blanc

(Selon Norme NFC 73.171)

PROGRAMME blanc 90°

électricité : 2,3 kWh

eau : 110 l

Les consommations ci-dessus ont été relevées lors d'essais effectués dans des conditions normales d'utilisation

85 x 1625 62083 01

L'INSTALLATION DU LAVE-LINGE

ALIMENTATION EN EAU

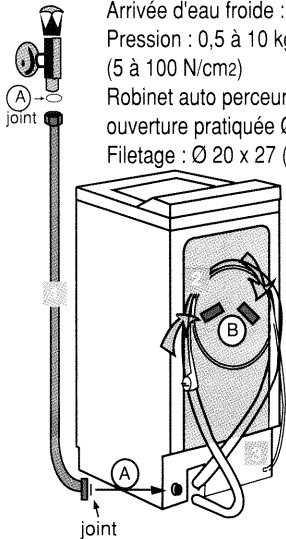
Arrivée d'eau froide :

Pression : 0,5 à 10 kg/cm²

(5 à 100 N/cm²)

Robinet auto perceur,
ouverture pratiquée Ø 6 mm minimum

Filetage : Ø 20 x 27 (3/4 BSP)

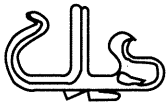


TUYAU D'ALIMENTATION EN EAU

longueur 1,25 m environ

Le tuyau d'arrivée d'eau est livré au dos de votre appareil :

- (A) - Libérez les tuyaux maintenus par les deux pattes d'accrochage :



Branchez le tuyau à l'endroit indiqué en posant les joints fournis à chaque extrémité.

- (B) NOTA - Dans le cas où les pattes d'accrochage gênent la mise en place de votre lave-linge :

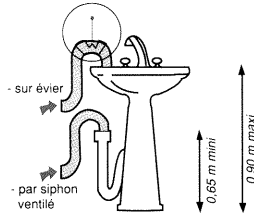
- ôtez les deux pattes d'accrochage
- obstruez les ouvertures à l'aide des caches fournis dans la pochette :



(Nous vous conseillons de conserver soigneusement les deux pattes d'accrochage pour un usage ultérieur).

TUYAU D'EVACUATION

Evacuation des eaux usées



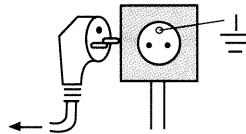
CORDON D'ALIMENTATION ELECTRIQUE

Longueur 1,50 m environ

Alimentation électrique

230 V - prise 10 - 16 A avec terre.

Selon normes en vigueur.



L'installation électrique doit être conforme aux normes en vigueur NFC 15.100 et en particulier pour la prise de terre et l'emplacement dans une salle d'eau.

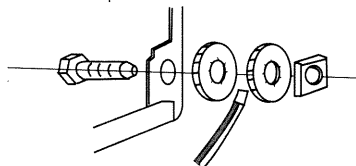
IMPORTANT :

Dans l'éventualité où vous devez remplacer le cordon d'alimentation électrique, procédez comme suit :

- Débranchez la prise de courant.
- Déposez la plinthe arrière de votre appareil.

Remplacez le cordon en veillant à raccorder le fil vert/jaune sur le trou de masse de l'appareil à l'aide d'une vis, de deux rondelles et d'un écrou (non fournis) réf. SAV 51 X 9647

- Remettez en place la plinthe arrière de l'appareil.
- Branchez la prise de courant



Notre responsabilité ne saurait être engagée pour tout incident et ses conséquences éventuelles qui pourraient survenir à l'usage d'un appareil non relié à la terre ou d'une prise de terre défectueuse.