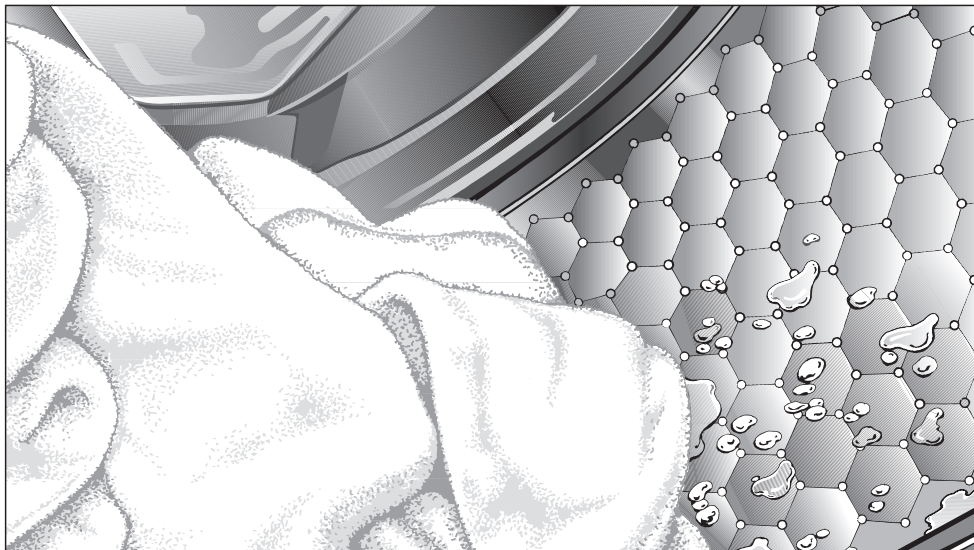


Mode d'emploi



Lave-linge W 3371 Edition 111

Miele vous recommande d'utiliser les **accessoires et produits d'entretien MIELE**, disponibles à la vente :

- au 09 74 50 1000 (appel non surtaxé)
- sur www.boutique.miele.fr

Lisez **impérativement** ce mode d'emploi avant d'installer et de mettre en service cet appareil. Vous vous protégerez ainsi et éviterez de détériorer votre appareil.

Conformément à la directive 2006/42/EC, ce lave-linge à usage domestique ne doit pas être détourné à des fins professionnelles.

fr - FR

Votre contribution à la protection de l'environnement

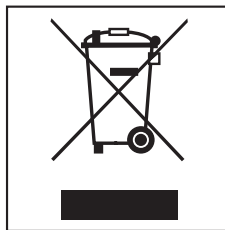
Élimination de l'emballage

L'emballage protège les lave-linge des avaries de transport. Les matériaux utilisés sont choisis en fonction de critères écologiques, de façon à en faciliter le recyclage.

Le recyclage de l'emballage économise les matières premières et réduit le volume des déchets à éliminer. En principe, le revendeur reprend l'emballage à sa mise en service.

Enlèvement de l'ancien appareil

Les anciens appareils électriques et électroniques contiennent souvent encore des matériaux recyclables. Ils contiennent également des matériaux nocifs, nécessaires au bon fonctionnement et à la sécurité de l'appareil. Ces matériaux peuvent être dangereux pour les hommes et l'environnement s'ils restent dans la collecte de déchets ou s'ils sont mal manipulés. Ne jetez par conséquent en aucun cas votre appareil avec les déchets.



Faites appel au service d'enlèvement mis en place par votre commune ou rapportez votre appareil dans un point de collecte spécialement adapté à l'évacuation de ce type d'appareils.

Gardez l'ancien appareil hors de portée des enfants jusqu'à son enlèvement, pour éviter tout accident.

Table des matières

Votre contribution à la protection de l'environnement	2
Prescriptions de sécurité et mises en garde	6
Commande du lave-linge	13
Bandeau de commande	13
Première mise en service	15
Lavage écologique	16
Consommation d'énergie et d'eau	16
Lessive	16
Sélection de la fonction additionnelle (Court, Trempage, Prélavage)	16
Conseil en cas de séchage en machine	16
Bonne utilisation de votre lave-linge	17
Mode d'emploi rapide	17
Essorage	22
Vitesse d'essorage finale	22
Essorage intermédiaire	22
Désactiver l'essorage final (Arrêt cuve pleine)	22
Désactiver l'essorage intermédiaire et l'essorage final	22
Départ différé	23
Tableau des programmes	24
Options	27
Court	27
Prélavage	27
Trempage	27
Hydro plus	27
Déroulement des programmes	28
Symboles d'entretien	30

Table des matières

Modification du déroulement de programme	31
Annuler le programme	31
Interruption	31
Modifier le programme	31
Programme	31
Ajout/Déchargement de linge	32
Lessives	33
Quelle lessive choisir ?	33
Anticalcaire	34
Utilisation de plusieurs produits de lavage	34
Produits de finition	35
Adjonction automatique d'assouplissant, de produit de tenue ou d'amidon liquide	35
Utilisation d'un assouplissant, de produits de tenue ou d'amidon séparée.	35
Décolorer/Teinter	35
Nettoyage et entretien	36
Nettoyage du tambour (Info hygiène)	36
Nettoyer la carrosserie et le bandeau	36
Nettoyage de la boîte à produits	36
Nettoyage des filtres dans le tuyau d'arrivée d'eau	38
Anomalies	39
Que faire si	39
Le programme ne démarre pas.	39
Le programme de lavage a été interrompu et un message d'erreur s'affiche.	40
Le programme de lavage se déroule comme d'habitude, mais une diode de contrôle s'allume	41
Problèmes d'ordre général	42
Résultat de lavage insatisfaisant	43
La touche Porte est actionnée mais la porte ne s'ouvre pas.	44
Déverrouillage de porte manuel en cas de vidange obstruée et/ou de panne de courant	45

Table des matières

Service Après Vente	47
Réparations	47
Actualisation de la programmation (diode PC)	47
Conditions et période de garantie	47
Installation	48
Vue de face	48
Vue de l'arrière	49
Lieu d'installation	50
Transport du lave-linge jusqu'au lieu d'installation	50
Démontage des sécurités de transport	50
Mise en place des sécurités de transport	52
Calage	53
Dévissage et blocage des pieds	53
Encastrement sous un plan de travail	54
Colonne lave-linge/sèche-linge	54
Le système Watercontrol Miele	55
Arrivée d'eau	56
Vidange	57
Branchement électrique	58
Données de consommation	59
Remarque sur les essais comparatifs :	59
Caractéristiques techniques	60
Fonctions programmables	61
Système Hydro plus	61
Rythme délicat	62
Refroidissement du bain	63
Fonction mémoire	64
Temps de trempage	65
Accessoires en option	66
CareCollection	66

Prescriptions de sécurité et mises en garde

Ce lave-linge est conforme aux réglementations de sécurité en vigueur. Une utilisation non conforme comporte des risques pour les personnes et le lave-linge.

Lisez attentivement ce mode d'emploi avant d'utiliser le lave-linge pour la première fois. Il vous fournit des informations importantes sur la sécurité, l'utilisation et l'entretien du lave-linge. Vous vous protégerez ainsi et éviterez des détériorations sur votre lave-linge.

Conservez soigneusement ce mode d'emploi pour pouvoir le transmettre à un éventuel futur propriétaire.

Utilisation conforme

▶ Ce lave-linge est destiné à être utilisé dans le cadre domestique ou dans des conditions d'installation semblables au cadre domestique.

▶ Ce lave-linge ne convient pas à une utilisation en extérieur.

▶ Le lave-linge est réservé à un usage domestique et doit uniquement servir au lavage de textiles déclarés lavables en machine par leur fabricant sur l'étiquette d'entretien.

Tout autre type d'utilisation est interdit. Miele n'est pas responsable de dommages causés par une utilisation incorrecte, non conforme aux prescriptions.

▶ Les personnes qui ne sont pas en mesure d'utiliser ce lave-linge en toute sécurité en raison de déficiences physiques, sensorielles ou mentales, de leur inexpérience ou manque de connaissances ne doivent pas l'utiliser sans la surveillance d'une personne responsable.

Précautions à prendre avec les enfants

- ▶ Les enfants à partir de huit ans sont autorisés à utiliser, nettoyer ou entretenir le lave-linge sans surveillance uniquement si vous leur avez expliqué comment l'utiliser, le nettoyer ou l'entretenir sans danger. Les enfants doivent être en mesure d'appréhender et de comprendre les risques encourus en cas de mauvaise manipulation.
- ▶ Les enfants de moins de huit ans doivent être tenus à l'écart du lave-linge à moins d'être constamment surveillés.
- ▶ Surveillez les enfants lorsqu'ils jouent à proximité du lave-linge. Les enfants ne doivent jamais jouer avec le lave-linge.
- ▶ N'oubliez pas que le hublot est très chaud lorsque vous lavez à température élevée. Empêchez les enfants d'y toucher pendant le fonctionnement du lave-linge.

Prescriptions de sécurité et mises en garde

Sécurité technique

- ▶ Contrôlez si l'appareil ne présente pas de détériorations visibles avant de l'installer.
N'installez pas et ne mettez pas en service un appareil endommagé.
- ▶ Comparez impérativement les données de branchement (fusible, tension et fréquence) portées sur la plaque signalétique avec celles du réseau électrique. Dans le doute, interrogez un électricien.
- ▶ La sécurité électrique de ce lave-linge n'est garantie que s'il est raccordé à un système de mise à la terre homologué.
Il est très important que cette condition de sécurité élémentaire, et, en cas de doute toute l'installation domestique, soient contrôlées par un professionnel.
Miele ne peut être tenu responsable de dommages causés par une mise à la terre manquante ou défectueuse.
- ▶ Pour des raisons de sécurité, n'utilisez pas de rallonge (risque d'incendie dû à la surchauffe).
- ▶ Remplacer les pièces défectueuses uniquement par des pièces détachées d'origine Miele, que nous garantissons répondre totalement aux exigences de sécurité en vigueur.
- ▶ Veuillez tenir compte des instructions au chapitre "Installation et raccordement" ainsi qu'au chapitre "Caractéristiques techniques"
- ▶ La prise doit toujours être accessible pour pouvoir débrancher le lave-linge de l'alimentation électrique.

Prescriptions de sécurité et mises en garde

► Les réparations incorrectes peuvent entraîner de graves dangers pour l'utilisateur pour lesquels le fabricant décline toute responsabilité. Les interventions techniques ne doivent être exécutées que par des spécialistes.

► Si le cordon d'alimentation électrique est endommagé, celui-ci doit impérativement être remplacé par un technicien SAV agréé par Miele afin d'éviter tout risque pour l'utilisateur.

► Pour réparer, nettoyer ou entretenir l'appareil, déconnectez-le en :

- débranchant la fiche ou en
- déclenchant le fusible.

► Il faut impérativement utiliser un jeu de tuyaux neufs pour le raccordement à l'eau. Les tuyaux usagés sont proscrits.

► Ce lave-linge ne doit pas être utilisé sur des unités mobiles (bateaux par exemple).

► N'effectuez pas de modifications sur le lave-linge si elles ne sont pas expressément autorisées par Miele.

Prescriptions de sécurité et mises en garde

Installation et utilisation

- ▶ La capacité maximale de charge est de 7 kg (linge sec). Vous pouvez consulter les capacités de charge maximales des différents programmes au chapitre "Tableau des programmes".
- ▶ N'installez pas votre lave-linge dans une pièce exposée au gel. Les tuyaux gelés peuvent se fendre ou éclater. Des températures en dessous de 0 °C peuvent diminuer la fiabilité de la platine électronique.
- ▶ Enlevez les sécurités de transport à l'arrière de l'appareil avant la mise en service (voir chapitre "Installation", "Démontage des sécurités de transport"). Des sécurités de transport non enlevées peuvent provoquer à l'essorage des détériorations sur la machine et sur les meubles/appareils contigus.
- ▶ Fermez le robinet d'eau en cas d'absence prolongée (vacances par ex.) surtout s'il n'existe pas de vidange au sol (regard) à proximité de l'appareil.
- ▶ Risque d'inondation !
Vérifiez que l'eau s'écoule suffisamment vite avant d'accrocher le tuyau de vidange dans un évier ou un lavabo.
Bloquez le tuyau de vidange pour éviter qu'il ne glisse. Autrement la force de refoulement de l'eau vidangée pourrait pousser le tuyau hors de l'évier.
- ▶ Assurez-vous qu'il n'y a pas de corps étrangers dans votre linge avant de le laver (par ex. clous, épingles, pièces ou trombones) afin de ne pas le détériorer. Les corps étrangers peuvent également endommager certaines pièces de l'appareil (cuve, tambour par ex.) qui peuvent à leur tour détériorer le linge.

Prescriptions de sécurité et mises en garde

- ▶ Il n'est pas nécessaire de détartrer l'appareil si vous dosez les lessives correctement. Si votre appareil était malgré tout entartré, utilisez un détartrant avec protection anticorrosion disponible chez votre revendeur Miele ou auprès du service après-vente Miele. Suivez strictement les instructions d'utilisation.
- ▶ Rincez les textiles traités aux produits contenant des solvants à l'eau claire avant de les laver dans l'appareil.
- ▶ N'utilisez en aucun cas de détergents contenant des solvants dans le lave-linge. Ils risquent de détériorer les pièces de l'appareil et de dégager des vapeurs nocives. Il y a en outre un danger d'incendie et d'explosion.
- ▶ N'utilisez en aucun cas de détergents contenant des solvants pour nettoyer la façade ou le dessus du lave-linge. Les surfaces en plastique pourraient être endommagées.
- ▶ Les teintures que vous utilisez doivent être appropriées à une utilisation en machine. La fréquence des teintures doit correspondre à une utilisation domestique moyenne. Respectez impérativement les instructions du fabricant de la teinture.
- ▶ Les décolorants contiennent du soufre, qui peut provoquer une corrosion de la machine. N'utilisez pas de décolorants en machine.
- ▶ Si de la lessive liquide est projetée dans les yeux, la rincer immédiatement abondamment avec de l'eau tiède. En cas d'ingestion, prévenir immédiatement un médecin. Les personnes qui ont une peau sensible ou des lésions cutanées doivent éviter le contact avec la lessive liquide.

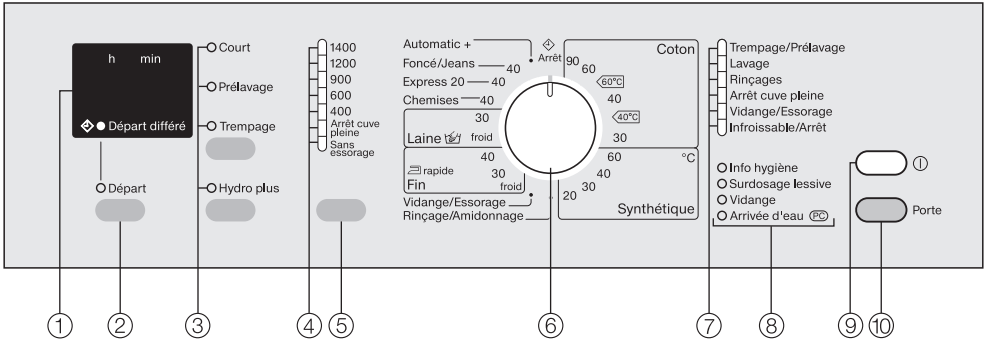
Prescriptions de sécurité et mises en garde

Accessoires

- ▶ Montez uniquement des accessoires autorisés par Miele. Le montage d'autres pièces exclut le bénéfice de la garantie.
- ▶ Les sèche-linge Miele et les lave-linge Miele peuvent être montés en colonne. A cet effet un cadre de superposition Miele est nécessaire. Il faut impérativement vérifier que le cadre de liaison correspond bien au type de lave-linge Miele et de sèche-linge Miele.
- ▶ Vérifiez que le socle Miele, accessoire disponible en option, convient à ce lave-linge.

Miele ne peut être tenu pour responsable des dégâts dus au non-respect des prescriptions de sécurité et des mises en garde.

Bandeau de commande



① Ecran

reportez-vous à la page suivante.

② Touche *Départ*

- pour sélectionner le départ différé
- pour démarrer le programme de lavage

③ Touches Options

pour sélectionner les options
La touche supérieure permet de sélectionner une des options suivantes : *Court*, *Pré lavage*, *Trempage*.
Avec la touche inférieure, vous pouvez sélectionner l'option *Hydro plus*.
Diode allumée = option sélectionnée
Diode éteinte = option non sélectionnée

④ Diodes d'essorage

⑤ Touche de vitesse d'essorage

pour sélectionner la vitesse d'essorage, l'*Arrêt cuve pleine* ou *Sans essorage*.

⑥ Sélecteur de programmes

pour sélectionner un programme standard et la température correspondante. Se tourne indifféremment dans les deux sens.

⑦ Affichage de déroulement à diodes

indique la phase de programme en cours.

⑧ Diodes de contrôle

⑨ Touche ①

Pour mettre en marche et arrêter le lave-linge.
Le lave-linge s'arrête automatiquement pour des des raisons d'économie d'énergie. Il s'arrête 15 minutes après la fin du programme/rotation Infroissable ou après la mise en marche, si aucune sélection n'est effectuée.

⑩ Touche Porte

Pour ouvrir la porte

Commande du lave-linge

Affichage

L'afficheur indique :

- la durée du programme (affichage du temps restant)
- le départ différé
- les fonctions programmables

Durée du programme

Après le démarrage du programme, la durée maximale du programme en heures et en minutes est affichée.

En cas de démarrage de programme avec départ différé, la durée de programme n'est affichée qu'après écoulement du délai de départ différé.

Pendant les dix premières minutes, le lave-linge calcule le taux d'absorption du linge et indique la quantité de linge. Ceci peut entraîner un rallongement ou un raccourcissement de la durée du programme.

Départ différé

Le délai de départ différé est affiché.

Une fois le programme lancé, le délai de départ différé est décompté par heure s'il est de plus de dix heures et par minutes à partir de 9h59 minutes restantes.

Une fois le temps écoulé, le programme commence et la durée du programme prévisible est affichée.

Fonctions programmables

Les fonctions programmables vous permettent d'adapter votre appareil à vos besoins propres. La fonction sélectionnée est affichée en mode de programmation.

Installer et raccorder l'appareil correctement avant la première mise en service. Veuillez lire le chapitre "Installation".

Ce lave-linge a été soumis à un test de fonctionnement complet dans notre usine, c'est pourquoi il reste un peu d'eau dans le tambour.

Pour des raisons de sécurité, il est impossible d'essorer avant la première mise en service. Pour activer l'essorage, il faut effectuer un programme de lavage sans linge ni lessive.

En cas d'utilisation de lessive, il peut se produire une formation excessive de mousse !

La vanne sphérique de la vidange est également activée. La vanne sphérique de vidange permet désormais d'utiliser complètement la lessive.

- Ouvrez le robinet.
- Pressez la touche ①.
- Tournez le sélecteur de programme sur *Coton 60°C*.
- Appuyez sur la touche *Départ*.
- Arrêtez le lave-linge une fois le lavage terminé.

La première mise en service est terminée.

Lavage écologique

Consommation d'énergie et d'eau

- Utilisez la charge maximale de chaque programme.
La consommation d'énergie et d'eau est plus avantageuse pour une charge pleine.
- Si la quantité de linge est faible, la capacité variable automatique du lave-linge réduit la consommation en eau et en énergie et raccourcit la durée. Ainsi, il peut se produire que la durée de programme soit rectifiée pendant le lavage.
- Utilisez le programme *Express 20* pour les petites quantités de linge.
- Les lessives modernes permettent de laver à des températures abaissées (par ex. 20°C). Pour économiser l'énergie, utilisez les réglages de température corrects.
- Pour l'hygiène du lave-linge, il est conseillé d'effectuer occasionnellement un lavage avec une température de 60°C minimum. Avec le message *Info hygiène*, le lave-linge vous le rappelle.

Lessive

- Ne dépassez pas les dosages de lessive indiqués sur l'emballage.
- Lors du dosage, faites attention au degré de salissure du linge.
- Réduisez la quantité de lessive pour les petites charges de linge (env. $\frac{1}{3}$ de lessive en moins pour une demi-charge).

Sélection de la fonction additionnelle (Court, Trempage, Prélavage)

Sélectionnez pour :

- le linge peu sale sans taches visibles un programme avec l'option *Court*.
- le linge normalement ou très sale avec taches visibles un programme de lavage sans option.
- le linge très sale un programme de lavage avec l'option *Trempage*.
- les textiles avec des salissures importantes (p. ex. poussière, sable), utiliser l'option *Prélavage*.

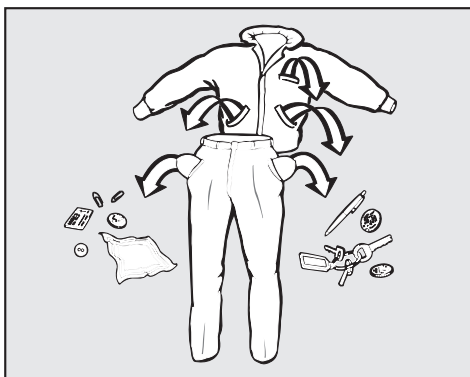
Conseil en cas de séchage en machine

Pour économiser de l'énergie lors du séchage, essorez le linge avec la vitesse d'essorage la plus élevée du programme de lavage.

Mode d'emploi rapide

Pour apprendre rapidement comment vous servir de votre lave-linge, reportez-vous aux instructions précédées d'un chiffre (1, 2, 3 ...).

1 Préparez le linge



- Videz les poches.

⚠ Les corps étrangers (pièces de monnaie, vis, clous, trombones, etc.) peuvent endommager le linge et certaines pièces de l'appareil.

Traitez les taches

- Avant de laver les textiles, enlevez les taches de préférence tant qu'elles ne sont pas sèches. Tamponnez-les avec un chiffon blanc. Ne pas frotter !

Certaines taches (sang, oeuf, café, thé, etc.) peuvent parfois être enlevées avec des astuces. Si vous n'arrivez pas à vous débarrasser de certaines taches, posez la question à votre revendeur Miele.

⚠ Si vous traitez le linge avec des produits nettoyants contenant des solvants (par exemple du white spirit), prenez garde de ne pas en verser sur les pièces en plastique.

⚠ N'utilisez en aucun cas des détergents chimiques contenant des solvants dans cet appareil !

Triez le linge

- Triez le linge par couleur, tout en prenant en compte le symbole figurant sur l'étiquette d'entretien (au col ou sur la couture latérale).

Les textiles foncés déteignent souvent aux premiers lavages. Afin que rien ne déteigne, lavez le linge clair et foncé séparément.

Conseils

- Voilages : enlevez les crochets et petits plombs ou placez-les dans un sac.
- Soutien-gorge : recoudre les baleines ou les enlever.
- Tricots, jeans, pantalons et vêtements en maille : retournez-les lorsque le fabricant le recommande.
- Fermez les fermetures éclair, les boutons pression avant le lavage.
- Fermez les couettes et les oreillers afin que les petites pièces de linge ne se prennent pas dedans.

Ne lavez aucun textile marqué **non lavable** (symbole d'entretien ☒).

Bonne utilisation de votre lave-linge

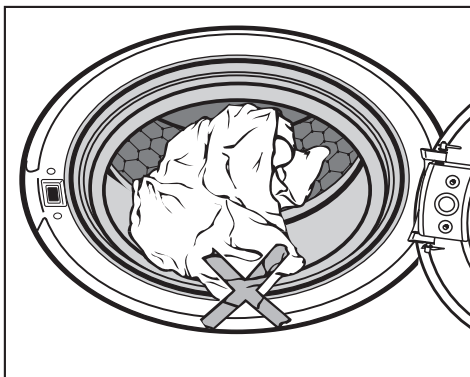
2 Mettez le lave-linge en marche

3 Chargez le lave-linge

- Ouvrez la porte avec la touche *Porte*
- Chargez le linge déplié dans le tambour sans le tasser. Mélanger les pièces de différentes tailles permet de renforcer l'efficacité du lavage et de mieux répartir le linge à l'essorage.

La consommation d'énergie et d'eau rapportée à la quantité de linge est la plus faible lorsque la charge maximale est atteinte. Une surcharge altère le résultat de lavage et entraîne la formation de plis.

Vérifiez que rien n'est coincé entre la porte et le joint cuve-façade.



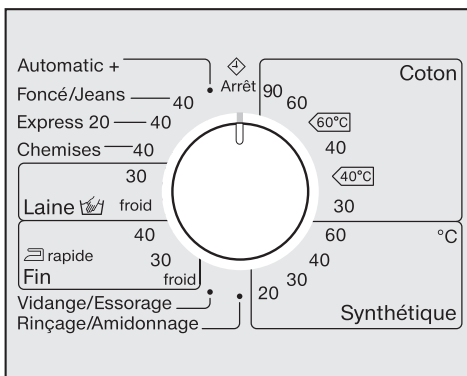
- Fermez la porte en la claquant légèrement.

4 Activez le départ différé (optionnel)

Le sélecteur de programme doit être positionné sur Arrêt.

- Vous pouvez à présent régler le départ différé en pressant la touche *Départ*.

5 Sélectionnez le programme



- Tournez le sélecteur de programme sur le programme souhaité.

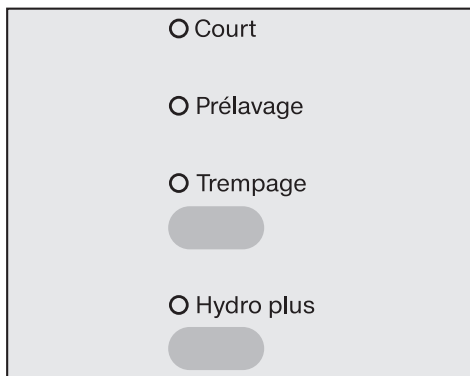
Si le départ différé n'est pas activé, la durée de programme maximale est affichée.

Bonne utilisation de votre lave-linge

⑥ Sélectionnez les options

La touche supérieure permet de sélectionner les options dans l'ordre suivant : *Court* ou *Prélavage* ou *Trempage* ou pas de sélection.

Avec la touche inférieure, vous pouvez sélectionner l'option *Hydro plus*.

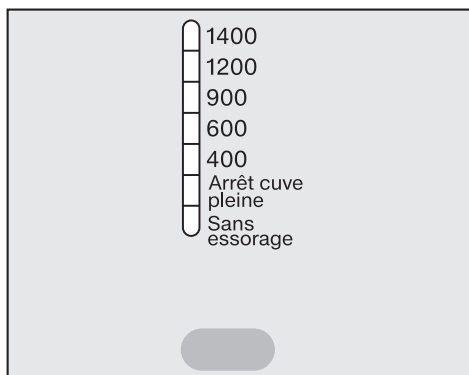


- Sélectionnez l'option souhaitée.

Toutes les options ne peuvent pas être sélectionnées avec tous les programmes.

Si la sélection d'une option est impossible, c'est que celle-ci n'est pas compatible avec le programme de lavage.

⑦ Sélectionnez la vitesse d'essorage



- Pressez la touche "Essorage" jusqu'à ce que la diode de la vitesse d'essorage sélectionnée s'allume.

Bonne utilisation de votre lave-linge

8 Ajoutez la lessive

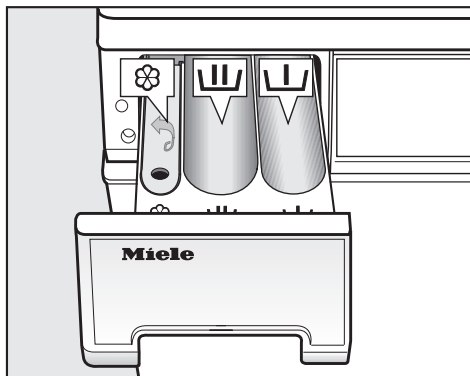
Importance d'un dosage correct .

... et conséquences d'un dosage insuffisant :

- Le linge n'est pas propre, il devient à la longue gris et rêche
- Formation de petites boules de graisse sur le linge
- Dépôt de calcaire sur la résistance

... et conséquences d'un surdosage de lessive :

- Une forte formation de mousse entravant le lavage et donnant un résultat de nettoyage, de rinçage et d'essorage imparfait,
- Une surconsommation d'eau (un rinçage supplémentaire est automatiquement déclenché),
- Pollution de l'environnement



- Tirez la boîte à produits et versez la lessive dans les compartiments.



Compartiment pré-lavage (s'il est sélectionné, mettre $\frac{1}{3}$ de lessive dans ce compartiment et $\frac{2}{3}$ dans le compartiment lavage (■))



Lessive pour le lavage trempage inclus



Assouplissant, produit de tenue ou amidon.

- Fermez la boîte à produits.

Consultez le chapitre "Lessives" pour davantage d'informations sur les lessives et leur dosage.

Bonne utilisation de votre lave-linge

9 Démarrez le programme

- Appuyez sur la touche *Départ* qui clignote.

Si un départ différé a été sélectionné, il est décompté sur l'écran. Après écoulément du délai de départ différé, la durée de programme estimée est affichée juste après le départ. Pendant les 10 premières minutes, le lave-linge mesure le taux d'absorption du linge. Ceci peut entraîner un rallongement ou un raccourcissement de la durée du programme.

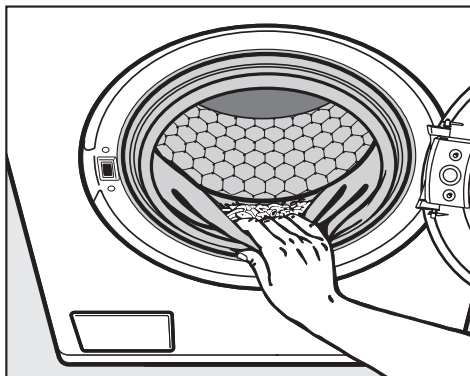
10 Déchargez le linge

A la fin du programme, la diode *Infroissable/Arrêt* s'allume.

15 minutes après la fin de la rotation *Infroissable*, le lave-linge s'arrête automatiquement. Le lave-linge doit être réenclenché en pressant la touche ①.

- Ouvrez la porte avec la touche *Porte*
- Sortez le linge.

N'oubliez pas de linge dans le tambour ! Il pourrait rétrécir ou déteindre à la lessive suivante.



- Contrôlez que le joint cuve- façade ne présente pas de corps étrangers.
- Arrêtez le lave-linge avec la touche ① et positionnez le sélecteur sur ④ *Arrêt*.
- Fermez la porte. Ceci afin d'éviter que des objets ne tombent dans le linge par inadvertance et n'abîment le linge.

Essorage

Vitesse d'essorage finale

Programme	tr/min
Coton	1400
Synthétique	1200
Automatic plus	900
Foncé/jeans	1200
Express 20	1400
Chemises	600
Laine	1200
Fin	600
Vidange/Essorage	1400
Rinçage seul/Amidonage	1200

Vous pouvez réduire la vitesse d'essorage finale. Il est en revanche impossible de sélectionner une vitesse d'essorage supérieure à celle indiquée plus haut.

Essorage intermédiaire

Le linge est essoré après le lavage et entre les différents rinçages. En cas de réduction de la vitesse d'essorage finale, la vitesse d'essorage intermédiaire est également réduite. En programme *Coton*, un rinçage supplémentaire est ajouté lorsque la vitesse d'essorage est inférieure à 700 tr/mn.

Désactiver l'essorage final (Arrêt cuve pleine)

■ Pressez la touche "Essorage" jusqu'à ce que la diode *Arrêt cuve pleine* s'allume. Le linge reste à tremper dans l'eau du dernier rinçage. Ceci permet de réduire la formation de plis lorsque les textiles ne sont pas enlevés immédiatement du lave-linge.

– Démarrer l'essorage final :

Sélectionnez la vitesse d'essorage avec la touche "Essorage". Le lave-linge lance l'essorage final.

– Terminer le programme:

Appuyez sur la touche *Porte*. L'eau est vidangée. Pressez ensuite de nouveau la touche *Porte* pour ouvrir la porte.

Désactiver l'essorage intermédiaire et l'essorage final

■ Pressez la touche "Essorage" jusqu'à ce que la diode *Sans essorage* s'allume. Après le dernier rinçage, l'eau est vidangée et *Infroissable* est activé. Avec ce réglage un rinçage supplémentaire est ajouté dans certains programmes.

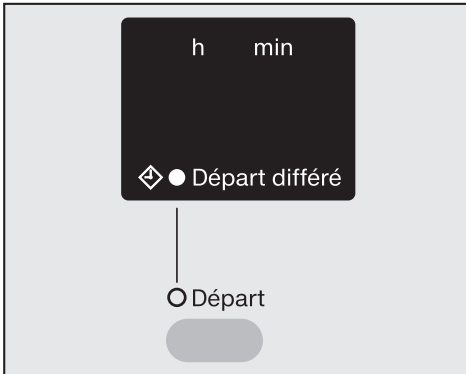
Le départ différé permet de différer le démarrage du programme entre 30 minutes et 24 heures. Vous pouvez ainsi effectuer votre lessive lorsque le courant est moins cher.

Réglage du départ différé

Le sélecteur de programme doit être positionné sur  Arrêt.

La diode de contrôle  *Départ différé* clignote dans l'afficheur.

Avec la touche *Départ* vous pouvez à présent saisir le temps de départ différé.



- Appuyez sur la touche *Départ*. A chaque pression, le départ est différé de :
 - 30 minutes supplémentaires jusqu'à 10 heures,
 - d'une heure supplémentaire au-delà de 10 heures

Maintenez la touche *Départ* enfoncée pour faire défiler l'affichage jusqu'à 24 h.

Modification du départ différé

Une fois le programme sélectionné, le départ différé ne peut pas être modifié.

Annulation du départ différé

Pressez la touche *Départ* jusqu'à 24 h puis encore une fois.

Pour annuler le départ différé alors que la touche *Départ* est déjà enfoncée :

Annulez le programme.

Tableau des programmes

Coton		90°C - 30°C	7,0 kg maximum
Type de linge	T-shirts, sous-vêtements, nappes, etc, textiles en coton, lin ou mélangés.		
Conseil	Les réglages 60°C/40°C se distinguent de $\langle 60^\circ\text{C} \rangle / \langle 40^\circ\text{C} \rangle$ par : <ul style="list-style-type: none"> – des temps de programmes plus courts – des temps de maintien en température plus longs – davantage de consommation d'énergie si vous avez besoin d'un lavage particulièrement hygiénique, sélectionner une température de 60°C ou plus.		
Coton		$\langle 60^\circ\text{C} \rangle / \langle 40^\circ\text{C} \rangle$	7,0 kg maximum
Type de linge	Linge en coton normalement sale		
Conseil	<ul style="list-style-type: none"> – Ces réglages sont les plus efficaces pour le lavage de coton en termes de consommation d'énergie et d'eau. – Pour $\langle 60^\circ\text{C} \rangle$, la température de lavage atteinte est inférieure à 60°C mais l'efficacité de lavage correspond au programme Coton 60°C. 		
Remarque pour les instituts de test :			
Programme de test suivant EN 60456 et étiquette énergie conforme à la directive 1061/2010			
Synthétique		60°C - 20°C	3,5 kg maximum
Type de linge	Textiles en fibres synthétiques, textiles mélangés ou coton/polyester mélangé.		
Conseil	Réduire la vitesse d'essorage si le linge se froisse facilement.		
Automatic plus		40°C	5,0 kg maximum
Type de linge	Charge de linge triée par couleurs, adaptée aux programmes <i>Coton</i> et <i>Synthétique</i> .		
Conseil	A chaque charge de linge, les paramètres de lavage sont automatiquement adaptés pour un soin optimal du linge et un résultat de lavage parfait (par ex. niveau d'eau, rythme de lavage et profil d'essorage).		

Tableau des programmes


Foncé/Jeans		40°C	3,0 kg maximum
Type de linge	Pièces de linge noires ou foncées en coton, textile mélangé ou toile de jean		
Conseil	<ul style="list-style-type: none"> – Retourner le linge pour le laver. – Les vêtements en jean déteignent souvent un peu au premier lavage. Lavez les vêtements foncés et clairs séparément. 		
Express 20		40°C	3,0 kg maximum
Type de linge	Textiles en coton peu portés ou très peu sales		
Conseil	L'option <i>Court</i> est automatiquement activée.		
Chemises		40°C	2,0 kg maximum
Conseil	<ul style="list-style-type: none"> – Vous pouvez préparer les cols et les manchettes s'ils sont très sales. – Utilisez le programme <i>Fin</i> pour les chemises en soie. 		
Laine 		30°C - froid	2,0 kg maximum
Type de linge	Textiles en laine, laine mélangée ou textiles lavables main		
Conseil	Réduire la vitesse d'essorage finale si le linge se froisse facilement.		
Fin		40°C - froid	2,0 kg maximum
Type de linge	<ul style="list-style-type: none"> – Pour les textiles délicats en fibres synthétiques, textiles mélangés, rayonne – Voilages déclarés lavables en machine par le fabricant. 		
Conseil	<ul style="list-style-type: none"> – Effectuer de préférence un programme avec Prélavage pour éliminer la poussière des rideaux. – Désélectionner la vitesse d'essorage en cas de voilages froissables. 		

Tableau des programmes

Vidange/Essorage	
Conseil	<ul style="list-style-type: none">– Vidange uniquement : régler la vitesse d'essorage sur <i>Sans essorage</i>.– Vérifiez que la vitesse d'essorage réglée est appropriée.
Rinçage/Amidonage 7,0 kg maximum	
Type de linge	<ul style="list-style-type: none">– Pour rincer les textiles lavés à la main– Nappes, serviettes, tenues de travail à amidonner
Conseil	<ul style="list-style-type: none">– Réduire la vitesse d'essorage finale si le linge se froisse facilement.– Le linge à amidonner doit être récemment lavé mais non traité à l'assouplissant.– Vous obtiendrez un résultat de rinçage particulièrement performant avec deux rinçages en activant l'option <i>Hydro plus</i>. La fonction programmable Système <i>Hydro plus</i>, doit être programmée sur P3 ou P4.

Vous pouvez compléter les programmes standard avec les options.

Court

Pour les textiles avec des salissures légères sans taches apparentes.

La durée du programme est raccourcie.

Prélavage

Pour les textiles avec des salissures importantes (p. ex. poussière, sable).

Trempage

Pour les textiles particulièrement sales et tachés, (p. ex. sang, graisse, chocolat).

- Le temps de trempage peut être programmé entre 30 minutes et deux heures, par pas de 30 minutes.
- Le réglage d'usine est de deux heures.

Pour programmer un autre temps, voir le chapitre "Fonctions additionnelles", "Trempage".


Hydro plus

Le niveau d'eau est augmenté au lavage et au rinçage.

Vous pouvez programmer d'autres options pour la touche *Hydro plus*, comme décrit au chapitre "Fonctions programmables".



















Les options suivantes peuvent être sélectionnées avec les programmes

Vous ne pouvez sélectionner qu'une option à la fois parmi les options *Court*, *Prélavage* et *Trempage*.

	Court	Prélavage	Trempage	Hydro plus
Coton	X	X	X	X
Synthétique	X	X	X	X
Automatic plus				
Foncé/Jeans	X	X	X	
Express 20	X ¹⁾			X
Chemises	X	X	X	
Laine 				
Fin	X	X	X	
Vidange/ Essorage				
Rinçage/ Amidonage				X

X¹⁾ option sélectionnée automatiquement par le programme

Déroulement des programmes

	Lavage		Rinçage		Essorage	
	Niveau d'eau	Rythme de lavage	Niveau d'eau	Rinçages	Essorage intermédiaire	Essorage final
Coton		Ⓐ		2-4 ¹⁾²⁾	✓	✓
Synthétique		Ⓒ		2-3 ³⁾	✓	✓
Automatic plus		Ⓐ Ⓑ Ⓒ		2-3 ³⁾	✓	✓
Foncé/jeans		Ⓑ		3	–	✓
Express 20		Ⓑ		1-3 ³⁾	✓	✓
Chemises		Ⓒ		2	–	✓
Laine 		Ⓕ		2	✓	✓
Fin		Ⓓ		3	–	✓
Vidange/Essorage	–	–	–	–	–	✓
Rinçage seul/ Amidonnage	–	–		1	–	✓

Vous trouverez davantage d'explications à la page suivante.

Déroutement des programmes

-  = niveau d'eau faible
 = niveau d'eau intermédiaire
 = niveau d'eau élevé
(A) = rythme intensif
(B) = rythme normal
(C) = rythme doux
(D) = rythme délicat
(E) = rythme berceement
(F) = rythme lavage main

Ce lave-linge dispose d'une commande entièrement électronique avec capacité variable automatique. Le lave-linge calcule lui-même la consommation d'eau nécessaire, en fonction de la quantité et de la capacité d'absorption du linge chargé. C'est pourquoi les programmes présentent des déroulements et des durées différentes.

Les déroulements de programme mentionnés ici sont toujours basés sur le programme standard pour une charge maximale. Les options ne sont pas prises en compte.

L'écran de votre lave-linge vous indique à tout moment du programme de lavage quelle est la phase en cours.

Particularités du déroulement :

Infroissable :

Le tambour tourne encore jusqu'à 30 minutes après la fin du programme afin d'éviter la formation de plis (exception : programme *Laine*). Exception : En programme *Laine* il n'y a pas de rotation Infroissable.

Le lave-linge peut être ouvert à tout moment.

1) Si la température sélectionnée est comprise entre 90°C et 60°C 2 rinçages sont effectués. En cas de sélection de température inférieure à 60°C, 3 rinçages sont effectués.

2) un troisième ou quatrième rinçage est effectué en cas de :

- formation excessive de mousse dans le tambour
- vitesse d'essorage final inférieure à 700 tr/mn
- Sélection de *Sans essorage*

3) un troisième rinçage est effectué en cas de:

Sélection de *Sans essorage*

Symboles d'entretien

Lavage	
Les degrés indiqués dans la cuve indiquent la température maximale à laquelle vous pouvez laver les articles.	
	rythme de lavage normal
	rythme de lavage plus doux
	rythme de lavage très doux
	lavage main
	non lavable

Exemples de sélection de programme

Programme	Symbole d'entretien
Coton	
Synthétique	
Fin	
Laine	
Express 20	
Automatic +	

Séchage	
Les points indiquent la température	
	température normale
	température réduite
	ne doit pas être séché au sèche-linge.

Fer à repasser & repasseuse	
Les points indiquent les gammes de température.	
	env. 200°C
	env. 150°C
	env. 110°C
	ne pas repasser (fer/repasseuse)

Nettoyage professionnel	
	nettoyage avec des solvants chimiques. Les lettres correspondent aux détergents.
	nettoyage à l'eau
	pas de nettoyage chimique

Blanchiment	
	produit de blanchiment par oxydation admis
	blanchiment à l'oxygène uniquement
	ne pas blanchir

Modification du déroulement de programme


Annuler le programme

Vous pouvez interrompre votre programme de lavage à tout instant après le démarrage.

- Tournez le sélecteur de programme sur  Arrêt.

Si seule la diode *Infroissable/Arrêt* de l'affichage de déroulement est allumée, le programme de lavage est annulé.

Si vous souhaitez sélectionner un autre programme :

- Arrêtez puis enclenchez le lave-linge avec la touche .
- Vérifiez si la boîte à produits contient encore de la lessive. Sinon, ajoutez de la lessive.
- Démarrez un nouveau programme.

Si vous souhaitez enlever le linge :

- Tournez le sélecteur de programme sur *Vidange/Essorage*. Vérifiez que la vitesse d'essorage est correcte.
- Appuyez sur la touche *Départ*.

Le lave-linge vidange le bain lessiviel.

- Appuyez sur la touche *Porte*.

Interruption

- Mettez le lave-linge hors tension avec la touche .

Pour poursuivre :

- Mettez le lave-linge en marche avec la touche .

Modifier le programme

Programme

Une modification de programme n'est plus possible après le démarrage du programme.

Température

Jusqu'à 6 minutes après le départ, il est possible de modifier la température.

Vitesse d'essorage

La vitesse d'essorage peut être modifiée à tout moment.

Options

Il est possible d'activer ou de désactiver l'option *Hydro plus* jusqu'à 6 mn après le départ.

Modification du déroulement de programme

Ajout/Déchargement de linge

- Pressez la touche *Porte*, jusqu'à ce qu'elle s'ouvre.
- Ajoutez ou déchargez du linge.
- Fermez la porte.

Le programme reprend automatiquement.

Attention :

Une fois le programme lancé, le lave-linge ne peut pas constater les variations de charge.

Lorsque du linge est ajouté ou enlevé, l'électronique considère donc toujours qu'une quantité maximum a été chargée.


Le temps restant peut être allongé.

La porte ne s'ouvre pas lorsque:

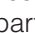
- la température du bain est supérieure à 55°C.
- le niveau d'eau dépasse une certaine valeur.
- la phase *Essorage* est atteinte.

Quelle lessive choisir ?

Vous pouvez utiliser toutes les lessives pour lave-linge. Les conseils d'utilisation et de dosage figurent sur l'emballage de la lessive.

	lessive				produit imperméabilisant**	adou- cissant
	univer- selle	cou- leurs	textiles délicats	spéciale*		
Coton	X	X	–	–	–	X
Synthétique	X	X	–	–	–	X
Automatic plus	X	X	–	–	–	X
Foncé/jeans ¹⁾	X	X	X	–	–	X
Express 20 ¹⁾	X	X	–	–	–	X
Chemises	X	X	–	–	–	X
Laine 	–	–	–	X	–	X
Fin	X	X	X	–	–	X
Vidange/Essorage	–	–	–	–	–	–
Rinçage seul/ Amidonage	–	–	–	X	–	X

¹⁾ Utiliser de la lessive liquide

Lorsque le pré lavage est sélectionné, il est conseillé d'utiliser un récipient spécial pour la lessive liquide dans le compartiment . Ce récipient spécial est disponible auprès du SAV Miele ou des revendeurs agréés.

²⁾ Utiliser de la lessive en poudre

* Lessive spéciale:

lessive développée spécialement pour ces programmes de lavage ou des textiles spécifiques (par ex. Miele CareCollection, chapitre "Accessoires en option")

** N'utiliser que les imperméabilisants portant la mention "approprié aux textiles à membrane", ceux-ci ont une base fluor. **Ne pas** utiliser de produits à base de paraffine. Verser l'imperméabilisant dans le compartiment .

Lessives

Le dosage dépend :

- du degré de salissure du linge

Linge peu sale

Ne comporte pas de salissures ni de taches visibles. Les vêtements portent seulement l'odeur du corps.

Linge normalement sale

Les salissures sont visibles et/ou quelques petites taches sont reconnaissables.

Linge très sale

Traces de salissures et/ou de taches nettement reconnaissables.

- de la dureté de l'eau
Interrogez la Compagnie Distributrice d'eau si vous ne connaissez pas la zone de dureté de l'eau courante à votre lieu d'habitation.
- de la quantité de linge

Duretés d'eau


Zone de dureté	Dureté totale en mmol/l	Dureté française °f
douce (I)	0 - 1,5	0 - 15
intermédiaire (II)	1,5 - 2,5	15 - 25
dure à très dure (III)	plus de 2,5	plus de 25

Anticalcaire

Si votre eau appartient aux zones de dureté II-III, vous pouvez ajouter un anticalcaire pour économiser de la lessive. Le dosage exact est indiqué sur l'emballage. Versez tout d'abord la lessive, puis l'anticalcaire.

Dans ce cas versez la même dose de lessive qu'en zone de dureté I.

Utilisation de plusieurs produits de lavage

Si vous utilisez plusieurs produits, versez-les dans le compartiment  dans l'ordre suivant :

1. Lessive
2. Anticalcaire
3. Détachant

Cela assure un meilleur entraînement des produits.

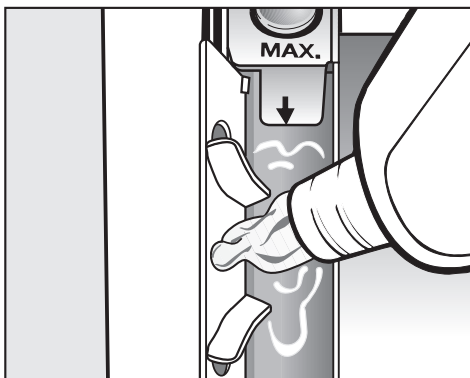
Produits de finition

L'assouplissant rend au linge toute sa souplesse et diminue l'électricité statique en cas de séchage en machine.

Les produits de tenue sont des amidons synthétiques qui donnent une meilleure tenue au linge.

L'amidon donne au linge une belle tenue et un beau fini.

Adjonction automatique d'assouplissant, de produit de tenue ou d'amidon liquide



- Remplissez le produit correspondant dans le compartiment ☼. **Ne dépassez pas le repère maximum.**

Le produit est entraîné au dernier rinçage. Il reste un peu d'eau dans le compartiment assouplissant ☼ en fin de programme.

Après plusieurs amidonnages automatiques, nettoyez la boîte à produits, en particulier le tuyau d'aspiration.

Utilisation d'un assouplissant, de produits de tenue ou d'amidon séparée

- Dosez et préparez l'amidon comme indiqué sur l'emballage.
- Remplissez le produit correspondant dans le compartiment ☼.
- Versez le produit poudre ou semi-liquide correspondant dans le compartiment U.
- Tournez le sélecteur de programme sur la position *Rinçage/Amidonnage*.
- Sélectionnez une vitesse d'essorage.
- Appuyez sur la touche *Départ*.

Décolorer/Teinter

- N'utilisez pas de décolorants dans le lave-linge.
- La fréquence des teintures effectuées doit correspondre à une utilisation domestique moyenne. En effet, le sel utilisé pour la teinture peut attaquer l'acier inoxydable en cas d'utilisation intensive. Veuillez strictement vous conformer aux instructions du fabricant de la teinture.

Nettoyage et entretien

Nettoyage du tambour (Info hygiène)

Si vous lavez principalement à basse température et/ou avec de la lessive liquide, du moisi et une odeur désagréable peuvent apparaître dans le lave-linge. Pour laver le tambour et éviter la formation d'odeurs, il est conseillé d'effectuer un programme de lavage à 60°C ou davantage avec de la lessive en poudre au moins une fois par mois ou lorsque la diode *Info hygiène* s'allume.

Nettoyer la carrosserie et le bandeau

⚠ Débrancher le lave-linge avant tout nettoyage ou entretien.

⚠ Ne pas asperger le lave-linge avec un jet d'eau.

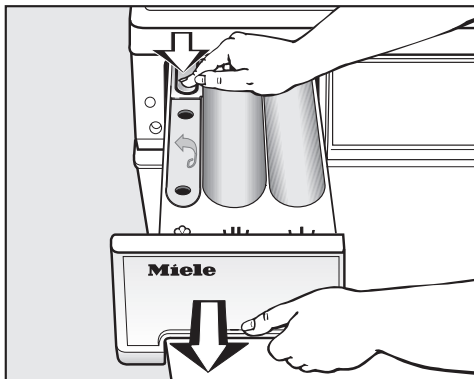
- Nettoyez la carrosserie et le bandeau avec un détergent doux ou de l'eau savonneuse et séchez avec un chiffon.
- Nettoyez le tambour avec un produit spécial inox.

⚠ N'utilisez pas de détergents contenant des solvants, de produits abrasif, pour vitres ou multi-usages. Ils peuvent endommager la surface en plastique et d'autres pièces.

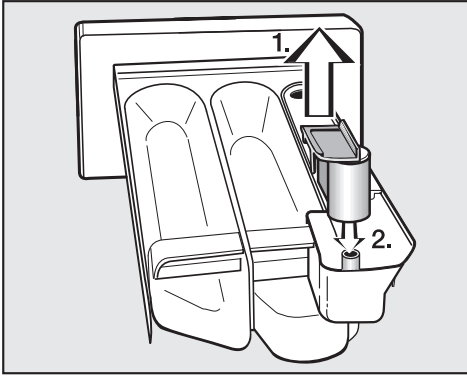
Nettoyage de la boîte à produits

Les deux grands compartiments de la boîte à produits sont auto-nettoyants.

Pour des raisons d'hygiène vous devez néanmoins nettoyer régulièrement la boîte à produits.



- Tirez la boîte à produits vers l'avant jusqu'à la butée, enfoncez le bouton de déverrouillage puis sortez complètement la boîte à produits.
- Nettoyez la boîte à produits avec de l'eau chaude.



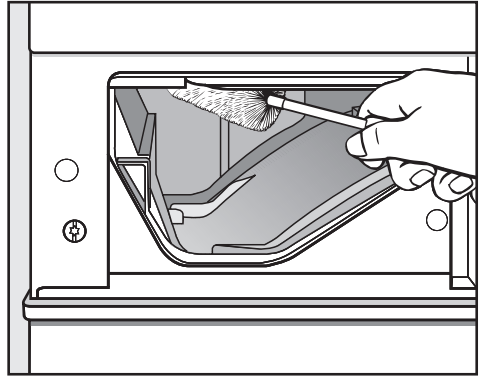
■ Nettoyez le tube d'aspiration.

1. Sortez le tube d'aspiration du compartiment ☒ et nettoyez-le à l'eau chaude. Nettoyez également le tuyau sur lequel le tube d'aspiration est fixé.

2. Remplacez le tube d'aspiration.

Nettoyez le canal d'aspiration particulièrement soigneusement après plusieurs amidonnages. L'amidon liquide peut s'agglutiner.

Nettoyage du logement de la boîte à produits



■ Avec un goupillon, enlevez les restes de produit lessiviel et le dépôt de tartre des buses d'arrivée d'eau de la boîte à produits.

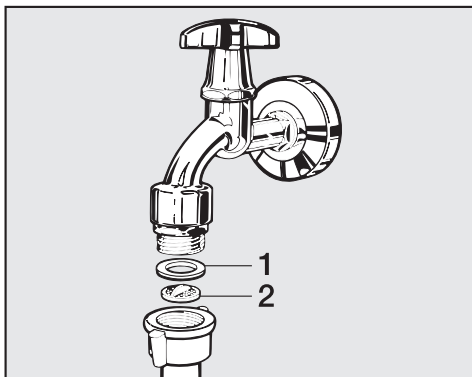
Nettoyage et entretien

Nettoyage des filtres dans le tuyau d'arrivée d'eau

La machine est équipée de 2 filtres pour protéger les électrovannes. Il faut contrôler ces filtres environ tous les 6 mois. Il y a lieu de rapprocher les contrôles en cas de coupures fréquentes sur le réseau d'alimentation.

Nettoyage du filtre dans le tuyau d'arrivée d'eau

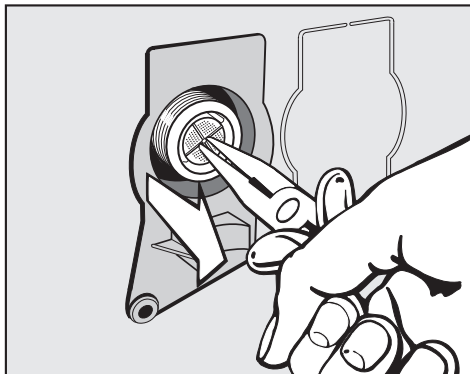
- Fermez le robinet d'eau et dévissez le tuyau d'arrivée d'eau du robinet.



- Extrayez le joint caoutchouc **1**.
- Saisissez la languette du filtre **2** à l'aide d'une pince à bec fin, sortez-le.
- Nettoyez-le. Remontez-le en sens inverse.

Nettoyage du filtre dans le raccord d'arrivée d'eau de l'électrovanne

- Desserrez avec précaution l'écrou plastique nervuré du raccord d'arrivée d'eau à l'aide d'une pince.




- Extrayez le filtre avec une pince à bec fin et nettoyez-le. Remontez-le en sens inverse.

Remontez **impérativement** les deux filtres après les avoir nettoyés.


Que faire si . . .

Vous pouvez remédier vous-même à la plupart des anomalies ou erreurs qui peuvent se produire en utilisation quotidienne. Vous économiserez du temps et des frais en n'appelant pas immédiatement le Service après-vente.

Les tableaux suivants vous aideront à déceler les causes de la panne et à trouver la solution. Attention :

 Les interventions techniques doivent être exécutées exclusivement par des professionnels. Les réparations incorrectes peuvent entraîner de graves dangers pour l'utilisateur.

Le programme ne démarre pas.

Problème	Cause	Solution
La diode <i>Infroissable/ Arrêt</i> ne s'allume pas ou la touche <i>Départ</i> ne clignote pas.	L'appareil n'est pas alimenté.	Vérifiez si <ul style="list-style-type: none">– la fiche est branchée.– le fusible est en bon état.– la porte est bien fermée
	Le lave-linge s'est arrêté automatiquement pour des raisons d'économie d'énergie.	Remettez le lave-linge en marche avec la touche  .

Anomalies

Le programme de lavage a été interrompu et un message d'erreur s'affiche.		
Problème	Cause	Solution ①
La diode de contrôle Vidange clignote et il s'affiche " - - - - ".	La vidange est bloquée.	Nettoyez le filtre et la pompe de vidange comme dans le chapitre "Recherche des anomalies" paragraphe "Déverrouillage de porte manuel en cas de vidange obstruée et/ou de panne de courant".
	Le tuyau de vidange est trop haut.	Hauteur de refoulement max. : 1 m
La diode de contrôle Arrivée d'eau clignote et il s'affiche " - - - - ".	L'arrivée d'eau est fermée.	Ouvrez le robinet.
	Le filtre dans le tuyau d'arrivée d'eau est bouché.	Nettoyez-le.
Les diodes de contrôle Arrivée d'eau et Vidange clignotent et il s'affiche " - - - - ".	Le système de protection anti-fuites s'est déclenché.	Appelez le service après-vente.
La diode Trempage/ Prélavage ou Rinçage clignote et il s'affiche " - - - - ".	Ceci est une anomalie.	Relancez le programme. Si le message d'erreur apparaît de nouveau, appelez le S.A.V.

- ① Pour éliminer le message d'erreur : arrêtez le lave-linge avec la touche ① et positionnez le sélecteur sur *Arrêt*.

Le programme de lavage se déroule comme d'habitude, mais une diode de contrôle s'allume

Problème	Cause	Solution ❶
La diode de contrôle <i>Info hygiène</i> est allumée.	Aucun programme de lavage à plus de 60°C n'a été effectué depuis longtemps.	Pour éviter la formation de moisissures et d'odeurs dans votre lave-linge, démarrez le programme <i>Coton 90°C</i> avec une lessive universelle.
La diode de contrôle <i>Surdosage lessive</i> est allumée.	Pendant le lavage, une mousse excessive s'est formée.	A la prochaine lessive, mettez moins de produit et suivez les indications de dosage du fabricant sur le paquet.
La diode <i>Lavage</i> ou <i>Rinçage</i> clignote dans l'afficheur de déroulement.	Le lave-linge a détecté un défaut pendant le cycle de lavage.	Relancez le programme. Si le message d'erreur apparaît de nouveau, appelez le S.A.V.
La diode <i>Infroissable/Arrêt</i> clignote dans l'afficheur de déroulement.	La position du sélecteur de programme a été modifiée après le lancement du programme. Tournez le sélecteur de programme sur la position d'origine.	

❶ Pour éliminer le message d'erreur : arrêtez le lave-linge avec la touche ① et positionnez le sélecteur sur *Arrêt*.

Les diodes SAV s'allument à la fin du programme et à la mise en marche du lave-linge.

Anomalies

Problèmes d'ordre général		
Problème	Cause	Solution
L'appareil vibre pendant l'essorage.	Les pieds de machine sont mal réglés et ne sont pas bloqués.	Ajustez l'appareil pour qu'il soit bien stable et bloquez les pieds.
Le lave-linge n'a pas essoré le linge comme d'habitude et celui-ci est encore trempé.	A l'essorage final, un balourd trop important a été détecté et la vitesse d'essorage a été réduite automatiquement.	Chargez des pièces de linge de différentes tailles dans le tambour pour une meilleure répartition du linge.
On entend des bruits de pompe inhabituels.	Ce n'est pas un défaut. Les bruits d'aspiration en début et en fin de vidange sont normaux.	
Des résidus de lessive relativement gros restent dans la boîte à produits.	La pression d'eau n'est pas suffisante.	<ul style="list-style-type: none"> – Nettoyez le filtre dans le tuyau d'arrivée d'eau. – Sélectionnez éventuellement l'option <i>Hydro plus</i>.
	Les lessives en poudre utilisées avec un anticalcaire ont tendance à coller.	Nettoyez la boîte à produits et mettez à l'avenir d'abord la lessive puis l'anticalcaire.
L'assouplissant n'est pas entraîné complètement ou il reste encore trop d'eau dans le compartiment ☼.	Le tube d'aspiration n'est pas posé correctement ou est obstrué.	Nettoyez le tube d'aspiration, cf. chapitre "Nettoyage et Entretien", Paragraphe "Nettoyage de la boîte à produits".

Résultat de lavage insatisfaisant

Problème	Cause	Solution
Le linge n'est pas propre malgré l'adjonction de lessive liquide.	Les lessives liquides ne contiennent pas d'agent de blanchiment. Les taches de fruit, café ou thé ne sont pas toujours éliminées.	<ul style="list-style-type: none"> – Utilisez de la lessive en poudre contenant des agents de blanchiment. – Ne mélangez jamais lessive liquide et détachant dans la boîte à produits.
Des résidus élastiques gris adhérent au linge lavé.	Vous avez versé trop peu de lessive. Le linge était taché de graisse (huiles, crèmes).	<ul style="list-style-type: none"> – Versez davantage de lessive ou utilisez des lessives liquides pour le linge portant ce type de taches. – Faites fonctionner un programme 60°C à vide avec de la lessive liquide avant le prochain lavage.
Des résidus blanchâtres ressemblant à de la lessive apparaissent sur le linge foncé.	La lessive contient des composants anticalcaires insolubles (zéolithes) qui se sont fixés sur le linge.	<ul style="list-style-type: none"> – Essayez d'enlever les résidus de produit avec une brosse sur le linge sec. – Lavez le linge foncé à l'avenir avec de la lessive liquide. Celle-ci ne contient pas de zéolithes. – Lavez les textiles en programme <i>Foncé/jeans</i>.

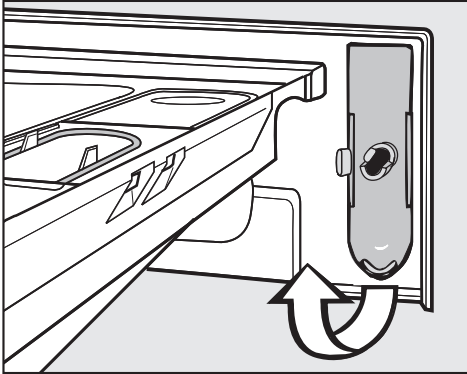
Anomalies

La touche Porte est actionnée mais la porte ne s'ouvre pas.	
Cause	Solution
Le lave-linge n'est pas raccordé électriquement et/ou il n'est pas enclenché.	Vérifiez que la prise est bien branchée et/ou enclenchez le lave-linge avec la touche ①.
Panne de courant	Ouvrez la porte comme décrit dans le chapitre "Recherche des anomalies", Paragraphe "Ouvrir la porte en cas de panne de courant".
La porte n'était pas bien enclenchée.	Pressez avec force contre le verrou puis appuyez sur la touche <i>Porte</i> .
Il y a encore de l'eau dans le tambour et le lave-linge ne peut pas vidanger.	Nettoyez le filtre et la pompe.
La porte est bloquée dès que le bain dépasse 55°C afin d'éviter toute brûlure.	

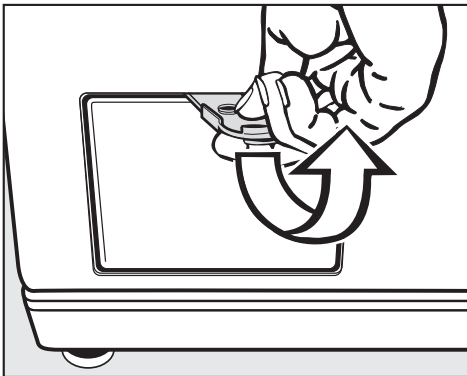
Déverrouillage de porte manuel en cas de vidange obstruée et/ou de panne de courant

- Arrêtez le lave-linge.

Le déverrouilleur de la trappe d'accès au filtre est situé derrière la face avant de la boîte à produits.



- Enlevez le déverrouilleur.



- Ouvrez la trappe d'accès au filtre.

Vidange obstruée

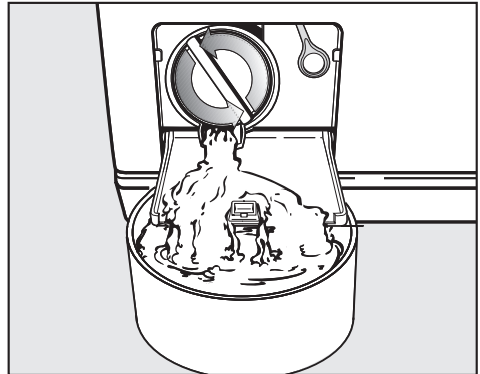
Si la vidange est obstruée, le lave-linge peut contenir une quantité d'eau assez importante (**max. 25 l**).

⚠ Attention : risque de brûlure si un programme haute température était en cours !

Vidange

- Placez une bassine sous la trappe.

Ne dévissez pas complètement le filtre.



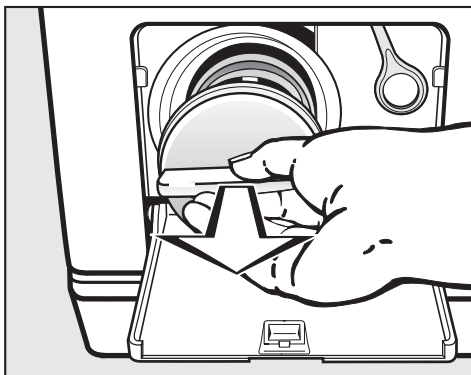
- Dévissez le filtre jusqu'à ce que de l'eau s'écoule.

Pour interrompre la vidange :

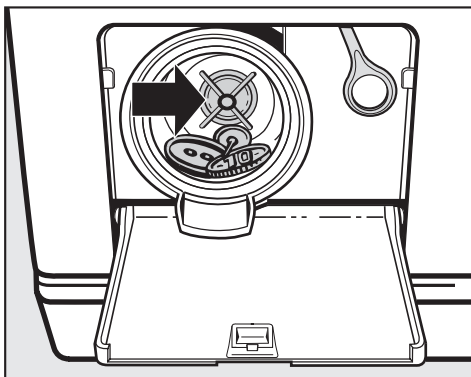
- refermez le filtre.

Anomalies

Dès que l'écoulement d'eau est fini :



- Dévissez complètement le filtre.
- Nettoyez bien le filtre.



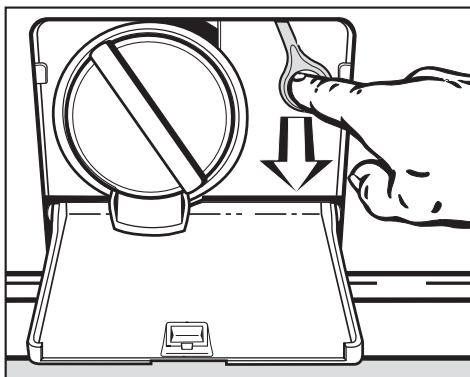
- Vérifiez si la turbine tourne facilement. Sinon, enlevez les corps étrangers (boutons, pièces etc.) et nettoyez l'intérieur.
- Remontez le filtre et verrouillez-le bien.

⚠ De l'eau s'écoule du lave-linge si le filtre n'est pas bien remonté et vissé à fond.

Pour éviter de perdre la lessive, versez environ 2 l d'eau par la boîte à produits après avoir nettoyé le filtre. L'eau superflue sera automatiquement vidangée avant le prochain lavage.

Ouverture de la porte

⚠ Assurez-vous que le tambour est à l'arrêt avant de décharger le linge. Ne mettez jamais les mains dans un tambour qui tourne encore, vous risquez de vous blesser.



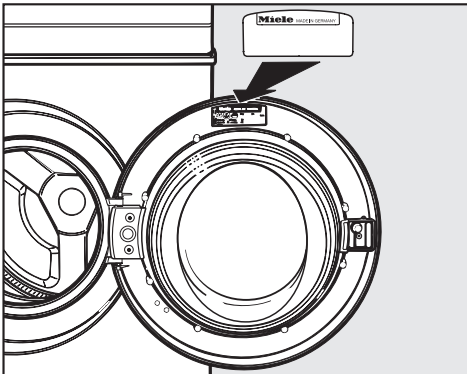
- Tirez la languette. La porte s'ouvre.

Réparations

En cas de pannes auxquelles vous ne pouvez remédier vous-même, contactez :

- le service après-vente de votre revendeur ou
- la ligne Consommateurs Miele.

Veillez indiquer le modèle et la référence de votre lave-linge. Ces deux indications figurent sur la plaque signalétique placée au-dessus du hublot à l'intérieur de la porte.



Actualisation de la programmation (diode PC)

La diode PC est prévue pour l'actualisation par un technicien des programmes de lavage en fonction des évolutions techniques prévisibles.

La programmation de votre lave-linge pourra ainsi être adaptée aux progrès en matière de lessive, textiles et procédés de lavage.

Miele vous signalera les possibilités d'actualiser votre lave-linge.

Conditions et période de garantie

La garantie est accordée pour ce lave-linge selon les modalités de vente par le revendeur ou par Miele pour une période de 24 mois.

Afin d'enregistrer la garantie de votre produit, veuillez remplir notre formulaire d'enregistrement produit en ligne sur le site www.miele.fr dans la rubrique "Les services" ou nous renvoyer la carte constructeur jointe.

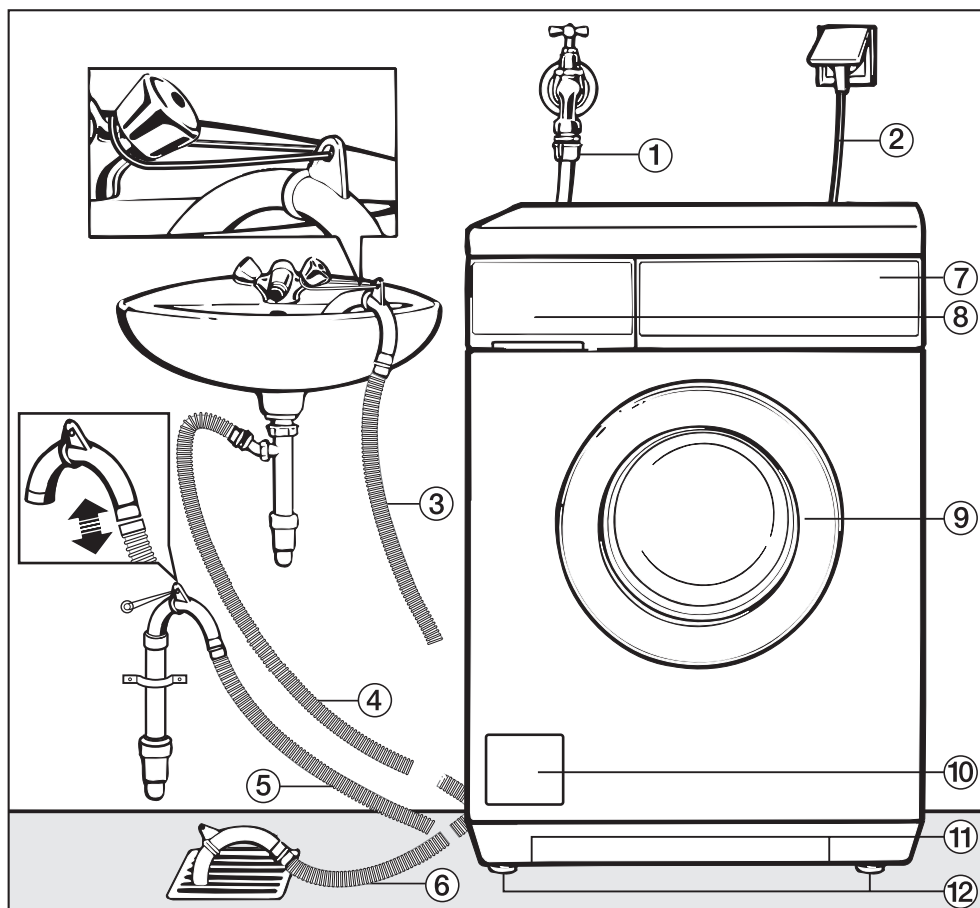
Vous trouverez de plus amples informations sur les conditions de garantie dans le livret de garantie.

Accessoires en option

Les accessoires de ce lave-linge sont disponibles chez les revendeurs Miele ou au SAV Miele.

Installation

Vue de face



① Tuyau d'arrivée d'eau résistant à la pression (7.000 kPa)

② Branchement électrique

③ - ⑥ Tuyau de vidange souple (avec crosse pivotante et amovible) et les différentes évacuations possibles

⑦ Bandeau de commande

⑧ Boîte à produits

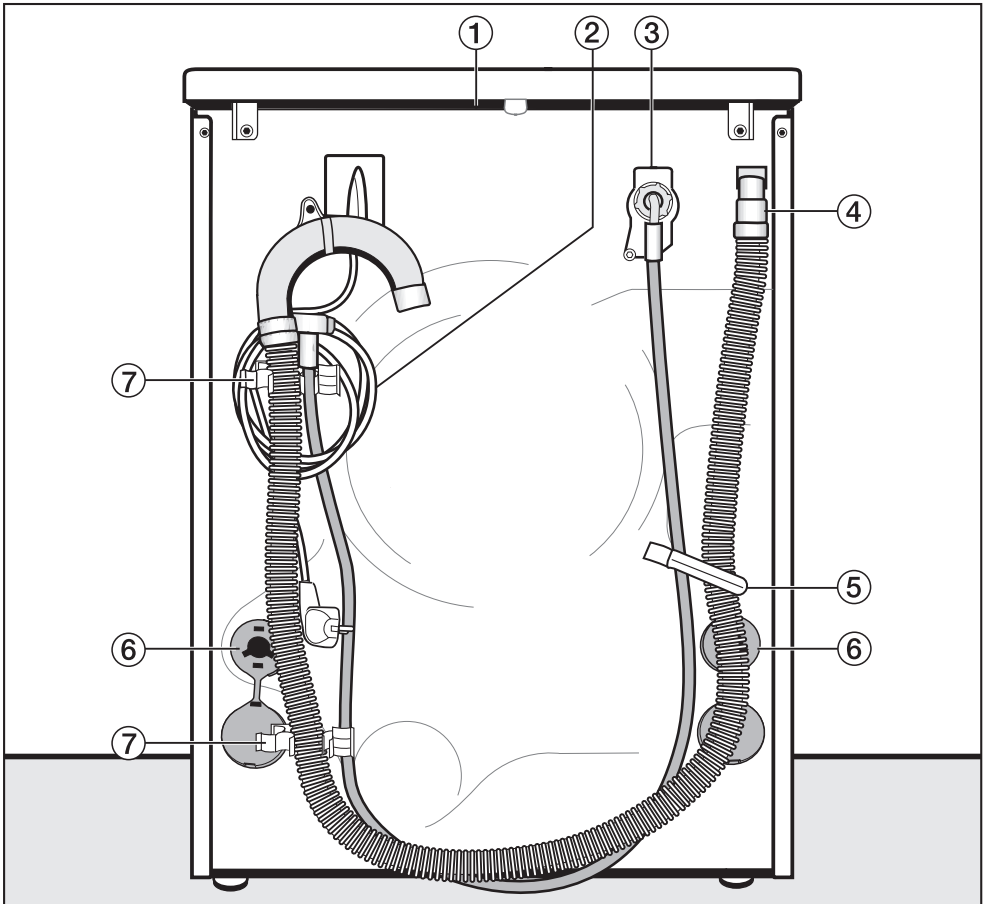
⑨ Porte

⑩ Trappe d'accès au filtre, à la pompe et au déverrouillage manuel

⑪ Prises de main pour le transport

⑫ Quatre pieds à vis réglables en hauteur

Vue de l'arrière



① Couvercle en saillie avec prises de main pour le transport

② Branchement électrique

③ Tuyau d'arrivée d'eau résistant à la pression (7 000 bar)

④ Tuyau de vidange

⑤ Fixation de transport pour les tuyaux d'arrivée et de vidange

⑥ Sécurités avec tiges de transport

⑦ Fixation de transport pour les tuyaux d'arrivée et de vidange et support pour tiges de transport.

Installation

Lieu d'installation

Un plancher en béton est le mieux adapté. Il ne transmet pas de vibrations, contrairement à un plancher en bois ou un sol "mou".

Attention :

- Installez toujours l'appareil d'aplomb et de façon stable.
- Evitez d'installer la machine sur des revêtements de sol mous, car elle pourrait vibrer pendant l'essorage.

Sur un plancher en bois :

- placez l'appareil sur une planche en bois (59x52x3 cm minimum). Cette planche devra recouvrir le plus de solives possible ; vissez-la sur elles et non pas uniquement sur les lattes de plancher.

Installez la machine dans la mesure du possible dans un angle de la pièce. La stabilité du plancher y est meilleure.

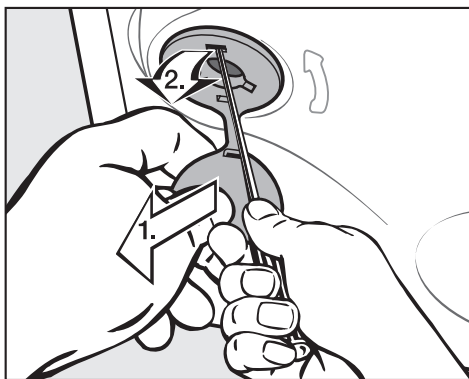
⚠ En cas d'installation sur socle (en béton ou maçonnerie) **il faut** bloquer le lave-linge avec des attaches livrables chez les revendeurs agréés et au SAV Miele. Sinon le lave-linge peut tomber du socle à l'essorage.

Transport du lave-linge jusqu'au lieu d'installation

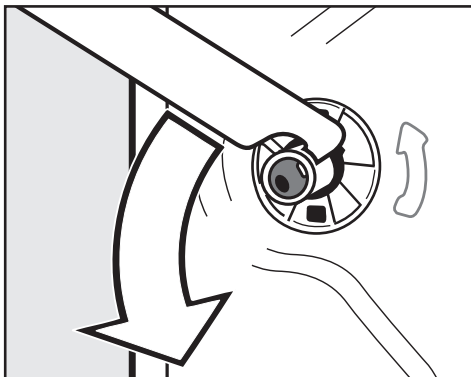
Pour le transport de l'appareil du socle d'emballage au lieu d'installation, utilisez les prises de main avant (en bas) et arrière (au niveau du couvercle).

⚠ Les pieds de machine et le sol doivent être secs, sinon l'appareil risque de déraiper lors de l'essorage.

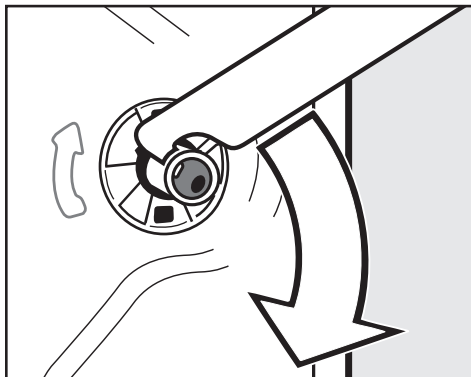
Démontage des sécurités de transport



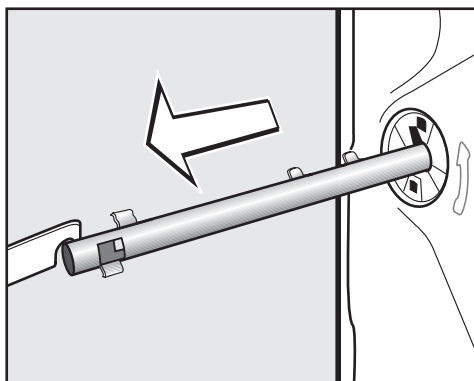
- Enlevez les sécurités gauche et droite.
1. Tirez sur la sécurité en la prenant par le bouchon.
 2. Débloquez l'ergot supérieur avec un tournevis.



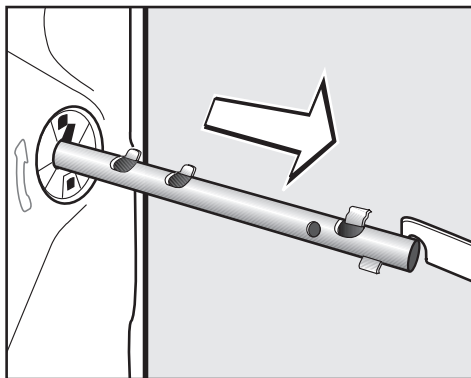
- Tournez la tige de transport gauche de 90° à l'aide de la clé à fourche fournie



- Tournez la tige de transport droite de 90°,



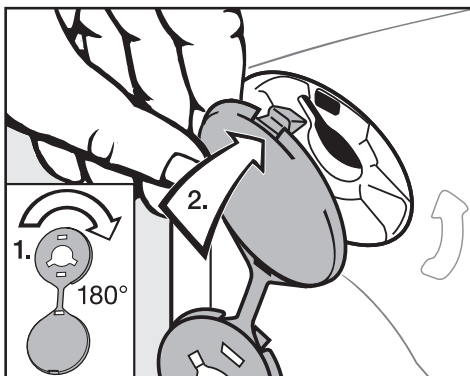
- puis sortez-la.



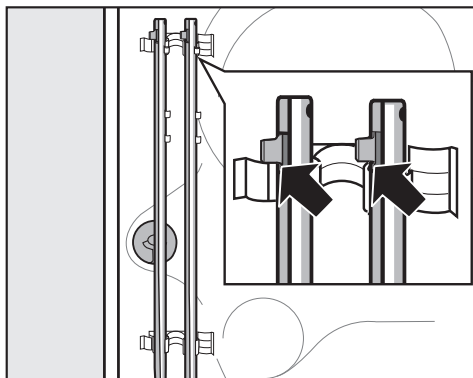
- puis sortez-la.

Installation

⚠ Après avoir enlevé les tiges de transport, refermez les orifices. S'ils ne sont pas obturés, ils peuvent présenter un risque de blessure.



- Obturez les orifices avec les bouchons.



- Fixez les tiges de transport sur la paroi arrière. Vérifiez que l'ergot supérieur est bien au-dessus de la fixation.

⚠ Le lave-linge ne doit pas être transporté sans sécurités de transport. Conservez par conséquent les sécurités de transport. Elles doivent être remontées avant le transport de l'appareil, par exemple pour un déménagement.

Mise en place des sécurités de transport

Le remontage se fait en sens inverse du démontage.

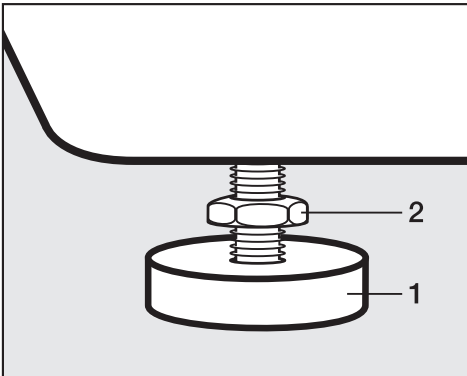
Calage

La machine doit être d'aplomb afin de garantir un fonctionnement parfait.

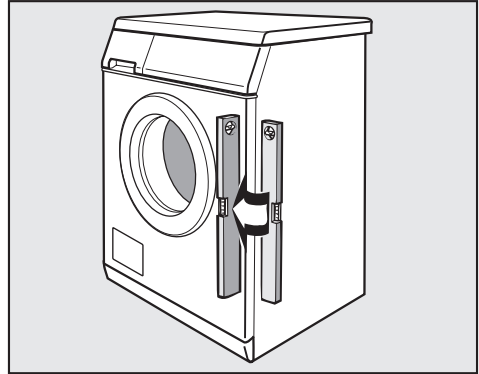
Une installation non conforme augmente la consommation d'eau et d'électricité et la machine peut se déplacer.

Dévisage et blocage des pieds


Compensez les inégalités du sol avec les quatre pieds à vis. Les pieds sont livrés totalement vissés.



- Desserrez le contre-écrou **2** dans le sens des aiguilles d'une montre avec la clé multiple fournie. Dévissez le contre-écrou **2** avec le pied **1**.



- Vérifiez avec un niveau à bulle que le lave-linge est d'aplomb.
- Maintenez le pied **1** avec une pince multiprises. Serrez le contre-écrou **2** à fond contre la carrosserie avec la clé multiple.

 Serrez les quatre contre-écrous contre la carrosserie. Vérifiez également les pieds qui n'ont pas été dévissés lors de l'ajustage de l'appareil. Sinon la machine risque de se déplacer.

Installation

Encastrement sous un plan de travail

Le montage du jeu d'encastrement* et du cadre de superposition* doit être exécuté par un professionnel.

- Un **jeu d'encastrement*** est nécessaire. La tôle de protection fournie avec le jeu d'encastrement* remplace le couvercle de l'appareil. Il est impératif de monter cette tôle de protection pour des raisons de sécurité électrique.
- Pour une hauteur de plan de travail de 900/910 mm, un cadre de surélévation* en option est indispensable.
- Installez l'arrivée d'eau, la vidange et le branchement électrique à proximité de l'appareil. Ils doivent être accessibles.

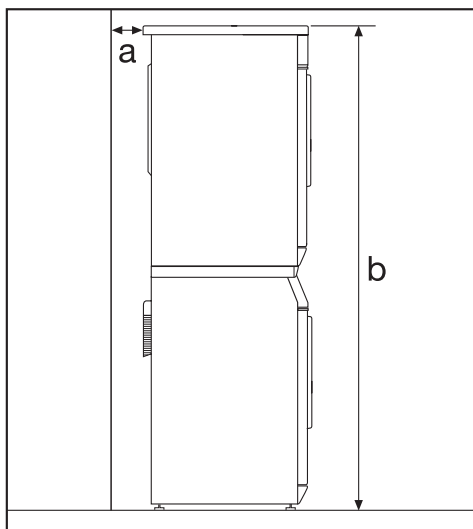
Une notice de montage est fournie avec le jeu d'encastrement.

Colonne lave-linge/sèche-linge

Il est possible de constituer une colonne en superposant un sèche-linge Miele sur votre lave-linge. A cet effet utilisez un cadre de superposition WTV* en option.

Les pièces marquées d'un * sont livrables contre supplément chez les revendeurs agréés ou au SAV Miele.

Dimensions :



a Distance de sécurité mur/sèche-linge : minimum 2 cm

b Hauteur :
cadre de superposition avec plan de travail : env. 169 cm
cadre de superposition sans plan de travail : env. 170 cm

Le système Watercontrol Miele

Le système Watercontrol Miele vous protège contre les risques de dégâts des eaux liés au lave-linge.

Ce système comporte trois éléments :

- 1) le tuyau d'arrivée d'eau
- 2) l'électronique et le boîtier
- 3) le tuyau de vidange

1) Le tuyau d'arrivée d'eau

- protection contre l'éclatement du tuyau

Le tuyau d'arrivée d'eau présente une pression d'éclatement supérieure à 7 000 kPa.

2) L'électronique et le boîtier

- La tôle de fond

Les fuites d'eau liées à une mauvaise étanchéité du lave-linge sont recueillies dans la tôle de fond. Un interrupteur à flotteur coupe les vannes d'arrivée d'eau. L'arrivée d'eau est coupée et l'eau se trouvant dans la cuve est vidangée.

- La sécurité anti-débordement

Ceci évite que le lave-linge déborde suite à une arrivée d'eau incontrôlée. Si le niveau d'eau dépasse d'un certain niveau, la pompe de vidange est réactivée et l'eau est vidangée de façon contrôlée.

3) Le tuyau de vidange

Le tuyau de vidange est protégé par un système d'aération. Ceci permet d'éviter que le lave-linge soit vidé par l'aspiration.


Installation

Arrivée d'eau

Le raccordement du lave-linge à la conduite d'arrivée d'eau peut s'effectuer sans antiretour car il est construit suivant les normes DIN.

La pression doit impérativement être comprise entre 100 kPa et 1 000 kPa. En cas de pression supérieure à 1 000 kPa, l'installation d'un réducteur de pression est indispensable.

Pour le raccordement, l'utilisateur doit prévoir des robinets d'arrêt avec raccord fileté $\frac{3}{4}$ (20/27). Si vous ne disposez pas d'un robinet de ce type, faites-le monter par un installateur agréé.

 Le raccord fileté est sous pression. Contrôlez par conséquent si le raccordement est étanche en ouvrant lentement le robinet d'eau. Modifiez éventuellement la position du joint et du raccord fileté.

Ce flexible n'est **pas** conçu pour l'eau chaude.

N'enlevez pas les deux filtres - l'un placé à l'extrémité libre du tuyau d'arrivée d'eau, l'autre dans le raccord d'arrivée d'eau de l'électrovanne - ils servent à protéger l'électrovanne.

Accessoires : rallonge

Le SAV Miele ou les revendeurs agréés proposent des tuyaux de 2,5 ou 4 m de long en option.

Entretien

En cas de remplacement, n'utilisez que le flexible d'origine Miele avec une pression d'éclatement supérieur à 7 000 kPa.

Vidange

Le bain est vidangé par une pompe de vidange d'une hauteur de refoulement de 1 m. Posez le tuyau sans coude, afin de ne pas gêner la vidange. La crosse aménagée à l'extrémité du tuyau est pivotante et amovible.

Le tuyau peut être allongé jusqu'à 5 m. Il est disponible auprès du SAV Miele ou des revendeurs spécialisés.

Pour les hauteurs de vidange supérieures à 1 m (jusqu'à 1,8 m de hauteur de refoulement maximale) une autre pompe de vidange est disponible auprès des revendeurs spécialisés Miele ou du SAV Miele.

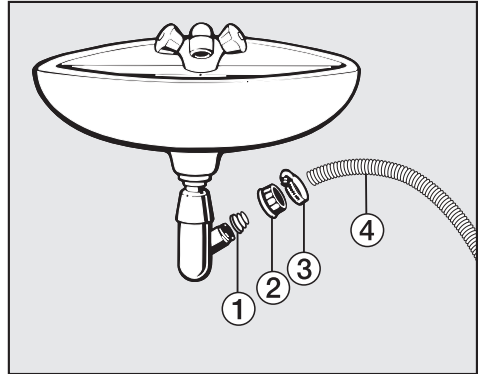
Possibilités de vidange :

1. Suspension dans un lavabo ou un évier :

Attention :

- Bloquez le flexible pour éviter qu'il ne dérape.
 - Si le bain est vidangé dans un lavabo, il faut qu'il s'écoule suffisamment vite. Sinon l'eau risque de déborder ou une partie de l'eau vidangée risque d'être réaspirée dans le linge.
2. Raccordement à un tuyau d'évacuation plastique avec manchon caoutchouc (siphon non indispensable).
 3. Evacuation dans une vidange au sol (puits d'écoulement).
 4. Raccordement à un lavabo avec raccord plastique.

Attention :



- ① Embout
 - ② Ecrou moleté pour évier
 - ③ Collier de serrage
 - ④ Extrémité du tuyau
- Fixez l'embout ① avec l'écrou moleté ② sur le siphon du lavabo.
 - Enfoncez l'extrémité du tuyau ④ sur l'embout ①.
 - Fixez le collier de serrage ③ juste derrière l'écrou moleté avec un tournevis.

Installation

Branchement électrique

Ce lave-linge est livré avec un cordon d'alimentation équipé d'une prise, prêt à être branché en monophasé ~ 230 V 50 Hz.


Ne raccordez cet appareil qu'à une prise avec mise à la terre.

La prise avec mise à la terre doit toujours être accessible pour pouvoir débrancher le lave-linge de l'alimentation électrique.

Le branchement doit être conforme aux normes EDF.


Il est interdit de brancher l'appareil en utilisant des rallonges, boîtiers multiprises, etc. pour éviter tout risque d'incendie potentiel.

Il est recommandé de monter en amont de l'appareil un disjoncteur différentiel avec courant de déclenchement à 30 mA.

Dans ce cas utiliser uniquement un disjoncteur de type A .

La plaque signalétique vous indique la puissance de raccordement et le fusible. Comparez ces indications avec celles de votre réseau électrique.

Données de consommation

		Charge	Données de consommation			
			Energie en kWh	Eau en l	Durée Normal	Humidité résiduelle
Coton	90°C	7,0 kg	2,20	52	2 h 29 min	50%
	60°C	7,0 kg	1,33	52	1 h 59 min	50%
	60°C	3,5 kg	1,00	45	1 h 59 min	50%
	<60°C*	7,0 kg	0,95	52	2 h 59 min	44%
	<60°C*	3,5 kg	0,82	45	2 h 59 min	44%
	40°C	7,0 kg	0,84	67	2 h 29 min	44%
	40°C	3,5 kg	0,73	45	2 h 29 min	44%
	<40°C*	3,5 kg	0,58	45	2 h 59 min	44%
Synthétique	40°C	3,5 kg	0,56	50	1 h 52 min	30%
Automatic plus	40°C	5,0 kg	0,52	62	1 h 29 min	–
Foncé/jeans	40°C	3,0 kg	0,60	52	1 h 12 min	–
Express 20	40°C	3,0 kg	0,32	30	20 min	–
Chemises	60°C	2,0 kg	0,95	59	1 h 11 min	–
Laine 	30°C	2,0 kg	0,23	39	39 min	–
Fin	30°C	2,0 kg	0,35	69	59 min	–

Remarque sur les essais comparatifs :

* Programme de test suivant EN 60456 et étiquette énergie conforme à la directive 1061/2010

Les consommations peuvent différer des valeurs annoncées en fonction de la pression, dureté et température d'entrée d'eau, de la température ambiante, du type et de la quantité du linge, des variations de tension sur le réseau et des options sélectionnées.

Caractéristiques techniques

Hauteur	850 mm
Largeur	595 mm
Profondeur	610 mm
Profondeur porte ouverte	987 mm
Hauteur d'encastrement	820 mm
Largeur d'encastrement	600 mm
Profondeur d'encastrement	600 mm
Poids	98 kg
Capacité	7 kg de linge sec
Tension	voir plaque signalétique
Puissance de raccordement	voir plaque signalétique
Fusible	voir plaque signalétique
Consommations	cf. chapitre consommations
Pression d'eau min. au robinet	100 kPa (1 bar)
Pression d'eau max.	1.000 kPa (10 bars)
Longueur du tuyau d'arrivée d'eau	1,60 m
Longueur du tuyau de vidange	1,50 m
Longueur du cordon d'alimentation	1,60 m
Hauteur de refoulement max. pompe de vidange	1 m
Longueur de refoulement max. pompe de vidange	5 m
Labels de conformité	voir plaque signalétique
Consommation à l'arrêt	0,3 W
Consommation en état de fonctionnement	2,0 W

Avec les fonctions programmables, vous pouvez adapter l'électronique du lave-linge à différents besoins. Vous pouvez modifier les fonctions programmables à tout moment.

Système Hydro plus

Avec la fonction programmable Hydro plus, vous pouvez personnaliser les options de la touche *Hydro plus*.

P2:

(Etat à la livraison)

Le niveau d'eau est augmenté (plus d'eau) au lavage et au rinçage.

P3:

Un rinçage supplémentaire est effectué.

P4:

L'augmentation du niveau d'eau au lavage et au rinçage et un rinçage supplémentaire.

Pour programmer et enregistrer, effectuez les opérations ① à ⑦.

Les fonctions programmables sont activées à l'aide de la touche *Départ* et du sélecteur de programme. La touche *Départ* et le sélecteur de programme possèdent en effet une seconde fonction qui n'apparaît pas sur le bandeau de commande.

Condition :

- Le lave-linge a été arrêté avec la touche Marche/Arrêt.
- Le lave-linge est fermé.
- Le sélecteur de programme est positionné sur *Arrêt*.

① Pressez la touche *Départ* et maintenez-la enfoncée pendant les opérations ② à ③.

② Mettez le lave-linge en marche avec la touche ①.

③ Attendez que la diode de la touche *Départ* reste allumée sans clignoter. . . .

④ . . . puis relâchez la touche *Départ*.

⑤ Positionnez le sélecteur de programme sur *Coton 60°C*:

P clignote à l'affichage, suivi du chiffre *2,3* ou *4*.

⑥ En appuyant sur la touche *Départ* vous pouvez sélectionner une autre option.

L'option qui clignote à l'écran est sélectionnée.

⑦ Arrêter le lave-linge avec la touche ①.

Fonctions programmables

Rythme délicat

Lorsque la fonction rythme délicat est activée, le rythme du tambour est plus lent, pour laver les textiles peusales avec plus de douceur.

Vous pouvez activer le rythme Délicat en programmes *Coton* et *Synthétique*.

Rythme délicat est désactivé en sortie usine.

Pour programmer et enregistrer, effectuez les opérations ❶ à ❷.

Les fonctions programmables sont activées à l'aide de la touche *Départ* et du sélecteur de programme. La touche *Départ* et le sélecteur de programme possèdent en effet une seconde fonction qui n'apparaît pas sur le bandeau de commande.

Condition :

- Le lave-linge a été arrêté avec la touche Marche/Arrêt.
- Le lave-linge est fermé.
- Le sélecteur de programme est positionné sur *Arrêt*.

- ❶ Pressez la touche *Départ* et maintenez-la enfoncée pendant les opérations ❷ à ❸.
 - ❷ Mettez le lave-linge en marche avec la touche ①.
 - ❸ Attendez que la diode de la touche *Départ* reste allumée sans clignoter. . .
 - ❹ . . . puis relâchez la touche *Départ*.
 - ❺ Positionnez le sélecteur de programme sur la position *Coton* $\langle 60^{\circ}\text{C} \rangle$:
P clignote à l'affichage, suivi du chiffre 0 ou 1.
0 = désactivé
1 = activé
 - ❻ En appuyant sur la touche *Départ* vous pouvez sélectionner une autre option.
- L'option qui clignote à l'écran est sélectionnée.
- ❼ Arrêter le lave-linge avec la touche ①.

Refroidissement du bain

Une entrée d'eau supplémentaire intervient en fin de lavage pour refroidir le bain.

Le refroidissement du bain lessiviel est effectué en cas de sélection du programme *Coton 90°C*.

Il est conseillé d'activer le refroidissement du bain dans les cas suivants :

- pour éviter tout risque d'ébouillantage si le tuyau d'évacuation est fixé dans un lavabo ou un évier.
- dans les bâtiments non pourvus d'un tuyau d'évacuation conforme à DIN 1986.

Le refroidissement du bain lessiviel est désactivé en sortie usine.

Pour programmer et enregistrer, effectuez les opérations ① à ⑦.

Les fonctions programmables sont activées à l'aide de la touche *Départ* et du sélecteur de programme. La touche *Départ* et le sélecteur de programme possèdent en effet une seconde fonction qui n'apparaît pas sur le bandeau de commande.

Condition :

- Le lave-linge a été arrêté avec la touche *Marche/Arrêt*.
- Le lave-linge est fermé.
- Le sélecteur de programme est positionné sur *Arrêt*.

- ① Pressez la touche *Départ* et maintenez-la enfoncée pendant les opérations ② à ③.
- ② Mettez le lave-linge en marche avec la touche ①.
- ③ Attendez que la diode de la touche *Départ* reste allumée sans clignoter. . . .
- ④ . . . puis relâchez la touche *Départ*.
- ⑤ Positionnez le sélecteur de programme sur *Coton 40°C*.

P clignote à l'affichage, suivi du chiffre 0 ou 1.

0 = désactivé

1 = activé

- ⑥ En appuyant sur la touche *Départ* vous pouvez sélectionner une autre option.

L'option qui clignote à l'écran est sélectionnée.

- ⑦ Arrêter le lave-linge avec la touche ①.

Fonctions programmables

Fonction mémoire

Au lancement du programme, l'appareil mémorise les paramètres sélectionnés : option et/ou vitesse d'essorage modifiée.

Lorsque le programme est de nouveau sélectionné, le lave-linge affiche l'option et/ou vitesse d'essorage enregistrées.

La fonction mémoire est désactivée au départ usine.

Pour programmer et enregistrer, effectuez les opérations ① à ⑦.

Les fonctions programmables sont activées à l'aide de la touche *Départ* et du sélecteur de programme. La touche *Départ* et le sélecteur de programme possèdent en effet une seconde fonction qui n'apparaît pas sur le bandeau de commande.

Condition :

- Le lave-linge a été arrêté avec la touche *Marche/Arrêt*.
- Le lave-linge est fermé.
- Le sélecteur de programme est positionné sur *Arrêt*.

- ① Pressez la touche *Départ* et maintenez-la enfoncée pendant les opérations ② à ③.
- ② Mettez le lave-linge en marche avec la touche ①.
- ③ Attendez que la diode de la touche *Départ* reste allumée sans clignoter. . .
- ④ . . . puis relâchez la touche *Départ*.
- ⑤ Positionnez le sélecteur de programme sur la position *Coton* 40°C:

P clignote à l'affichage, suivi du chiffre 0 ou 1.

0 = désactivé

1 = activé

- ⑥ En appuyant sur la touche *Départ* vous pouvez sélectionner une autre option.

L'option qui clignote à l'écran est sélectionnée.

- ⑦ Arrêter le lave-linge avec la touche ①.

Temps de trempage

Vous pouvez affectuer un temps de trempage au choix entre 30 minutes et deux heures (par pas de 30 minutes) à la touche *Trempage*.

Si vous sélectionnez l'option *Trempage*, le temps du trempage sera ajouté au programme de lavage.

La touche *Trempage* est réglée sur un temps de trempage de deux heures en usine.

Pour programmer et enregistrer, effectuez les opérations ❶ à ❷.

Les fonctions programmables sont activées à l'aide de la touche *Départ* et du sélecteur de programme. La touche *Départ* et le sélecteur de programme possèdent en effet une seconde fonction qui n'apparaît pas sur le bandeau de commande.

Condition :

- Le lave-linge a été arrêté avec la touche Marche/Arrêt.
- Le lave-linge est fermé.
- Le sélecteur de programme est positionné sur *Arrêt*.

- ❶ Pressez la touche *Départ* et maintenez-la enfoncée pendant les opérations ❷ à ❸.
- ❷ Mettez le lave-linge en marche avec la touche ①.
- ❸ Attendez que la diode de la touche *Départ* reste allumée sans clignoter. . .
- ❹ . . . puis relâchez la touche *Départ*.
- ❺ Positionnez le sélecteur de programme sur *Coton 30°C*.
P clignote à l'affichage, suivi du chiffre 1, 2, 3 ou 4.
1 = 2 h de temps de trempage (réglage usine)
2 = 1 h 30 de temps de trempage
3 = 1 h de temps de trempage (réglage usine)
4 = 30 mn de temps de trempage (réglage usine)
- ❻ En appuyant sur la touche *Départ* vous pouvez sélectionner une autre option.
L'option qui clignote à l'écran est sélectionnée.
- ❼ Arrêter le lave-linge avec la touche ①.

Accessoires en option

La marque Miele est une référence en matière de soin du linge. Les lave-linge Miele vous offrent de nombreux programmes spéciaux dont le déroulement est spécialement mis au point pour des textiles spécifiques. Avec le développement de sa propre série de produits de lavage et de soin du linge (CareCollection), Miele vous propose un système unique pour le lavage et l'entretien de votre linge.

Voici une présentation des produits de la CareCollection Miele pour le linge. Vous pouvez commander ces articles et bien d'autres encore sur Internet :



Vous pouvez également commander ces produits au service après-vente.

CareCollection

Lessives spéciales Miele

Textile moderne

La lessive "Textile moderne" permet de laver et d'entretenir efficacement les vestes d'extérieur imperméables et respirantes.

Textile sport

La lessive spéciale Textile sport Miele nettoie les vêtements de sport et les tissus en microfibre avec beaucoup de douceur. Votre linge est rafraîchi rapidement, les mauvaises odeurs sont éliminées.

Duvets

Cette lessive spéciale contient des tensio-actifs doux et des agents actifs naturels pour conserver la souplesse des plumes et ainsi le volume des duvets, couettes, oreillers.

Liquide imperméabilisant

Le liquide imperméabilisant Miele enveloppe les fibres textiles et leur donne un effet hydrofuge, coupe-vent et antisalissant sans rendre la surface des vêtements collante. Le textile conserve entièrement ses propriétés respirantes et son élasticité.

Lessive UltraWhite

La lessive universelle Miele en poudre convient particulièrement au lavage du linge blanc et clair et du linge très sale.

Lessive UltraColor

La lessive couleurs UltraColor Miele convient particulièrement au lavage de linge de couleur ou noir. Sa composition chimique permet d'éliminer les taches dès les basses températures. Vos tenues favorites gardent leur éclat et ne déteignent pas.

Lessive pour textiles délicats

Pour laver particulièrement délicatement votre linge précieux, comme la laine et la soie, utilisez la lessive "Textiles délicats". Sa formule spéciale lave parfaitement dès 20°C et préserve les couleurs de votre linge fin.

Adoucissant

L'adoucissant Miele donne à votre linge une bonne odeur de propreté, particulièrement fraîche et naturelle. Il empêche que le linge se charge en électricité statique au séchage et rend le linge extrêmement doux et agréable au toucher.

MIELE France

Siège social

9 avenue Albert Einstein - Z. I. du Coudray

93151 - Le Blanc-Mesnil CEDEX

R.C.S. Bobigny B 708 203 088

Miele Center Paris

55 Boulevard Malesherbes

75008 Paris

Miele Center Nice

285 avenue de Verdun

06700 Saint-Laurent du Var



Internet

www.miele.fr



La ligne Consommateurs

Conseils, SAV, accessoires
et pièces détachées

09 74 50 1000

Appel non surtaxé

Siège en Allemagne

Miele & Cie. KG

Carl-Miele-Straße 29, 33332 Gütersloh



www.miele-shop.com