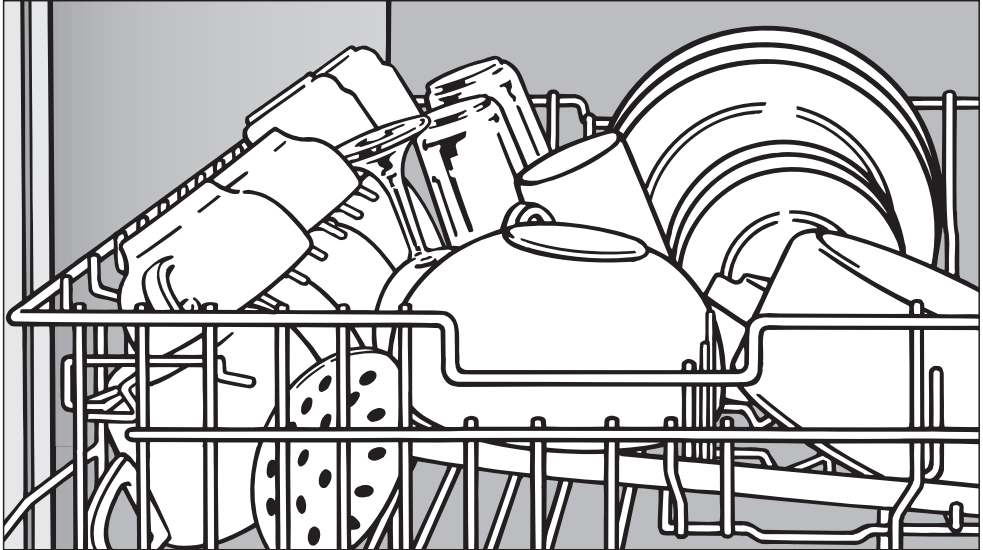


# Miele

## Instructions d'utilisation



### Optima Series

G 1470

G 2470

Pour prévenir les accidents  
et éviter d'endommager l'appareil,  
veuillez lire ces instructions  
**avant** de l'installer ou de l'utiliser.



M.-Nr. 06 766 650

# Table des matières

---

<b>INSTRUCTIONS IMPORTANTES SUR LA SÉCURITÉ</b> . . . . .	4
<b>Description de l'appareil</b> . . . . .	8
<b>Protection de l'environnement</b> . . . . .	10
Appareil écoénergétique . . . . .	10
<b>Avant la première utilisation</b> . . . . .	11
Ouverture de la porte . . . . .	11
Fermeture de la porte . . . . .	11
Adoucisseur d'eau . . . . .	12
Vérification de la dureté de l'eau . . . . .	12
Remplissage du réservoir de sel . . . . .	13
Voyant du sel . . . . .	14
Produit de rinçage . . . . .	15
Ajout de produit de rinçage . . . . .	15
Voyant du produit de rinçage . . . . .	16
Réglage de la quantité . . . . .	16
<b>Chargement du lave-vaisselle</b> . . . . .	17
Articles n'allant pas au lave-vaisselle . . . . .	18
Plateau à ustensiles . . . . .	20
Panier à ustensiles . . . . .	21
Panier supérieur . . . . .	22
Réglage de la hauteur du panier supérieur . . . . .	24
Panier inférieur . . . . .	25
Accessoires pour les paniers . . . . .	26
<b>Accessoires pour les paniers</b> . . . . .	28
<b>Utilisation</b> . . . . .	29
Détergent . . . . .	29
Ajout de détergent . . . . .	30
Mise en marche . . . . .	31
Sélection et mise en marche d'un programme . . . . .	31
<b>Guide des programmes</b> . . . . .	32

# Table des matières

---

<b>Utilisation</b> . . . . .	33
Affichage du temps . . . . .	33
Voyant "Glasscare" (verrerie) . . . . .	33
À la fin d'un programme . . . . .	34
Interruption d'un programme . . . . .	35
Changement de programme . . . . .	35
<b>Options supplémentaires</b> . . . . .	36
Réglage du détergent . . . . .	36
Début différé . . . . .	37
Sonnerie . . . . .	38
Réglage par défaut . . . . .	39
<b>Questions fréquemment posées</b> . . . . .	40
Problèmes techniques . . . . .	40
Problèmes liés à l'entrée d'eau ou au drain . . . . .	42
Problèmes d'ordre général . . . . .	43
Bruits particuliers . . . . .	44
Mauvais résultats de lavage . . . . .	45
<b>Service après-vente</b> . . . . .	48
<b>Le transport</b> . . . . .	49
<b>Instructions d'entretien pour l'utilisateur</b> . . . . .	51
<b>Nettoyage et entretien</b> . . . . .	52
Filtre triple . . . . .	53
Bras gicleurs . . . . .	55
Filtre d'arrivée d'eau . . . . .	56
Pompe de vidange et clapet de non-retour . . . . .	57
<b>Instructions d'installation</b> . . . . .	59
<b>Protection de l'environnement</b> . . . . .	60
Appareil écoénergétique . . . . .	60
<b>Branchement électrique</b> . . . . .	61
<b>Plomberie</b> . . . . .	62
Branchement à la source d'eau . . . . .	62
Vidange . . . . .	63

# INSTRUCTIONS IMPORTANTES SUR LA SÉCURITÉ

## MISE EN GARDE :

**Lorsque vous utilisez votre lave-vaisselle, veuillez respecter les consignes de sécurité élémentaires.**

**Afin de prévenir les accidents et d'éviter d'endommager l'appareil, veuillez lire attentivement les instructions avant l'installation ou l'utilisation.**

Le fabricant décline toute responsabilité à l'égard des blessures ou des dommages causés par une mauvaise utilisation.

Toute utilisation autre que celle pour laquelle cet appareil a été conçu est déconseillée. Cet appareil est destiné à un usage domestique seulement.

Conservez cette brochure en lieu sûr afin de pouvoir la consulter au besoin et remettez-la au prochain utilisateur.

## Sécurité électrique

■ Avant d'installer l'appareil, assurez-vous que la tension et la fréquence indiquées sur la plaque signalétique correspondent à celles du système d'alimentation électrique de la résidence. Ces données doivent correspondre afin d'éviter de vous blesser et d'endommager l'appareil. Dans le doute, consultez un électricien qualifié.

■ Avant d'installer ou de réparer le lave-vaisselle, coupez l'alimentation électrique en débranchant l'appareil de la prise de courant, en basculant le disjoncteur ou en retirant le fusible.

■ N'utilisez pas de rallonge pour raccorder l'appareil à l'alimentation électrique. L'utilisation de rallonges ne garantit pas la sécurité requise pour l'appareil (risque de surchauffe).

■ Assurez-vous que votre appareil est correctement installé et mis à la terre par un technicien qualifié. Pour garantir la sécurité électrique de l'appareil, il faut le raccorder à une installation de mise à la terre appropriée. Il est essentiel de respecter cette exigence élémentaire en matière de sécurité. En cas de doute, faites vérifier l'installation électrique de la résidence par un électricien qualifié. Le fabricant ne peut être tenu responsable des dommages causés par l'absence d'une installation de mise à la terre ou par une installation déficiente.

# INSTRUCTIONS IMPORTANTES SUR LA SÉCURITÉ

---

## Installation

■ Le lave-vaisselle doit être installé et branché conformément aux instructions d'installation.

■ Les travaux d'installation et de réparation doivent être effectués par un technicien autorisé de Miele. Il peut être dangereux de confier ces travaux à des personnes non qualifiées. En outre, le recours à des personnes non qualifiées pourrait invalider la garantie.

■ N'installez pas et n'utilisez pas un lave-vaisselle endommagé. Il est dangereux d'utiliser un appareil endommagé. Si votre lave-vaisselle est endommagé, débranchez-le et téléphonez à votre détaillant Miele ou au Service technique Miele.

■ Pour prévenir les risques de suffocation, débarrassez-vous des emballages, sacs et autres produits en plastique en toute sécurité et gardez-les hors de la portée des enfants.

■ Cet appareil n'a pas été conçu pour être utilisé sur un bateau ou dans des installations mobiles, comme des avions ou des véhicules récréatifs. Ce type d'utilisation est toutefois possible dans certaines circonstances. Veuillez communiquer avec le détaillant Miele le plus près ou avec le Service technique Miele pour leur faire part de vos besoins particuliers.

■ Le lave-vaisselle doit seulement être branché à l'alimentation électrique à l'aide de la fiche (et non pas à l'aide de câblage) Une fois le lave-vaisselle installé, la prise doit être accessible en tout temps afin de pouvoir débrancher l'appareil de l'alimentation électrique.

■  Mise en garde - Risque d'incendie

Ne jamais recouvrir ni plier la fiche d'une appareil électrique. Assurez-vous qu'il y a suffisamment d'espace pour la fiche à l'endroit où vous désirez installer votre lave-vaisselle. Le fait d'installer le lave-vaisselle dans un espace restreint peut coincer le cordon d'alimentation ou exercer une pression sur la fiche, ce qui peut surchauffer les pièces.

■ Ce lave-vaisselle doit être installé sous un comptoir et fixé aux armoires adjacentes.

■ N'installez pas ce lave-vaisselle sous une table de cuisson, sous un four ou sous tout appareil qui émet de la chaleur.

Les températures élevées pourraient endommager le lave-vaisselle.

# INSTRUCTIONS IMPORTANTES SUR LA SÉCURITÉ

---

■ Au moment d'installer le lave-vaisselle sous un comptoir et de retirer le coup-de-pied, un coup de pied sous-encasté doit être installé. Utilisez la trousse d'installation adéquate. Faites attention de ne pas vous blesser.

■ Ne coupez pas le tuyau de prise d'eau. Ne le plongez pas dans un liquide. Les composants électriques du tuyau pourraient causer des blessures ou endommager votre maison s'ils sont coupés ou immergés dans un liquide.

■ Ne branchez le lave-vaisselle à l'alimentation électrique qu'après avoir terminé tous les travaux d'installation et de plomberie.

## Utilisation

■ Afin de diminuer les risques de blessures, ne laissez pas les enfants jouer près de l'appareil ni monter dedans ou dessus.

■ N'utilisez le lave-vaisselle que lorsque tous les panneaux sont bien en place.

■ Ne jouez pas avec les boutons de commande.

■ Évitez de malmener la porte ou les paniers du lave-vaisselle, de vous y appuyer ou de vous y asseoir. Lorsque vous n'utilisez pas l'appareil, refermez la porte.

■ Dans certaines circonstances, un système d'eau chaude qui n'a pas servi durant deux semaines ou davantage peut produire de l'hydrogène. **L'HYDROGÈNE EST UN GAZ EXPLOSIF.** Si le système d'eau chaude n'a pas servi durant une telle période, ouvrez tous les robinets d'eau chaude et laissez l'eau couler plusieurs minutes avant d'utiliser le lave-vaisselle. Cette manoeuvre permettra de libérer l'hydrogène qui aura pu s'y accumuler. Entre-temps, abstenez-vous de fumer et n'utilisez pas de flamme nue.

■ Assurez-vous que tous les articles que vous placez dans le lave-vaisselle porte la mention "va au lave-vaisselle" ou une formulation équivalente. Ils pourraient fondre ou se déformer. Consultez les recommandations du fabricant pour les articles qui ne portent aucune mention à cet égard.

# INSTRUCTIONS IMPORTANTES SUR LA SÉCURITÉ

---

■ Au moment de charger la vaisselle, ne disposez pas les articles coupants à proximité du joint d'étanchéité de la porte afin d'éviter de l'endommager. Placez la pointe vers le bas afin d'éviter les blessures.

■ N'utilisez que des détergents et des produits de rinçage recommandés pour les lave-vaisselle à usage domestique. Gardez tous ces produits hors de la portée d'enfants.

■ Évitez de respirer ou d'avaler des détergents en poudre. Les détergents à lave-vaisselle contiennent des agents irritants et corrosifs qui peuvent gêner la respiration ou causer des brûlures à la bouche et à la gorge s'ils sont avalés. En cas d'ingestion ou d'inhalation, consultez immédiatement un médecin.

■ Ne consommez pas l'eau du lave-vaisselle! Elle peut contenir des résidus dangereux.

■ N'utilisez pas de détergent en poudre ou de détergent liquide pour remplir le distributeur de produit de rinçage ou le réservoir de sel. Ces produits endommagent ces deux composantes.

■ Si le cordon électrique est endommagé, il doit être remplacé par un technicien Miele qui utilisera une pièce de rechange d'origine de Miele.

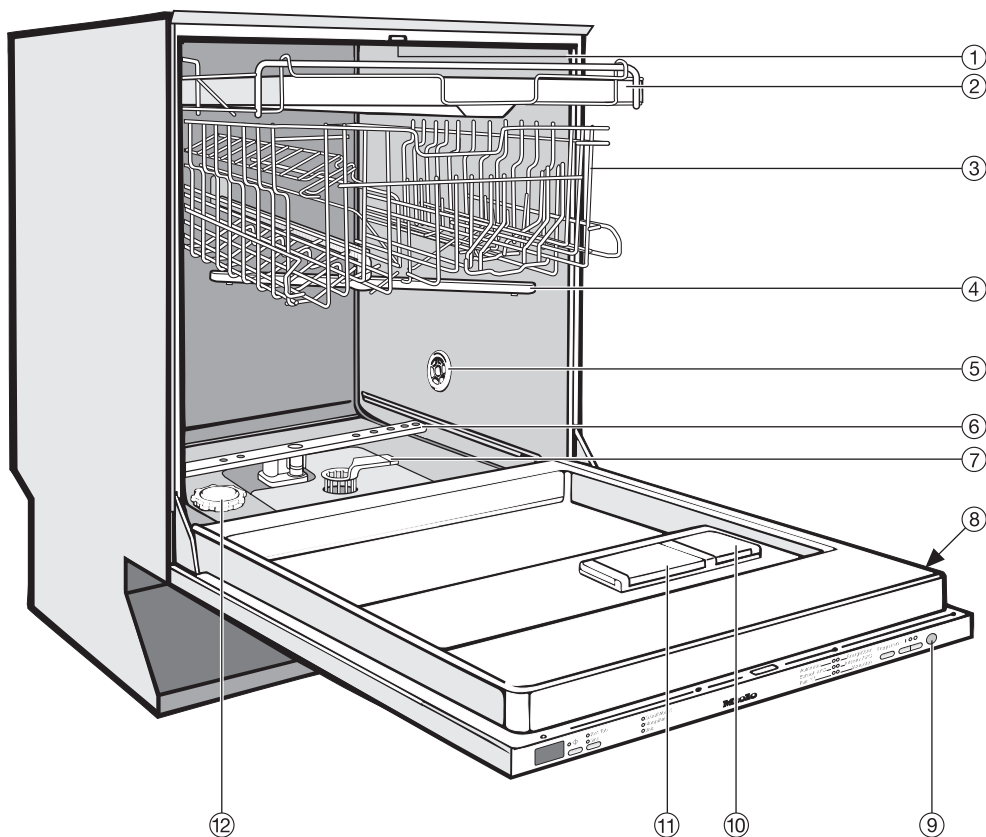
## Mise au rebut d'un appareil

■ Si vous enlever l'appareil et comp-  
tez ne plus vous en servir, retirez la serrure de la porte pour éviter que des enfants se retrouvent enfermés dans le lave-vaisselle.

## CONSERVEZ CES INSTRUCTIONS

# Description de l'appareil

## Cuve de lavage



- ① Bras gicleur supérieur (non illustré)
- ② Plateau à ustensiles (selon le modèle)
- ③ Panier supérieur
- ④ Bras gicleur central
- ⑤ Prise d'air pour le séchage (selon le modèle)
- ⑥ Bras gicleur inférieur
- ⑦ Filtre combiné
- ⑧ Plaque signalétique
- ⑨ Interface optique
- ⑩ Distributeur de produit de rinçage
- ⑪ Distributeur de détergent à double compartiment
- ⑫ Réservoir de sel



## Panneau de commande



- ① Affichage du temps
- ② Touche de mise en marche différée  
◇ et voyant
- ③ Touche de détergent
- ④ Voyants de vérification/Remplissage
- ⑤ Voyant "Glasscare" (verres)
- ⑥ Sélection de programme
- ⑦ Touche "Program" (programme)
- ⑧ Touche de mise en marche ||/Voyant
- ⑨ Touche d'arrêt ○
- ⑩ Interface optique

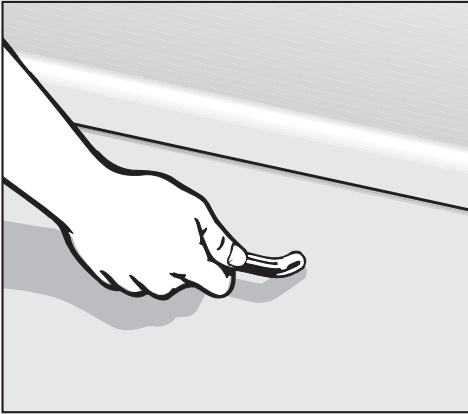
## Appareil écoénergétique

Ce lave-vaisselle est exceptionnellement économique en ce qui a trait à sa consommation d'eau et d'électricité.

Pour de meilleurs résultats, veuillez suivre ces conseils.

- Pour consommer le moins d'énergie possible et laver le plus délicatement possible la porcelaine et le cristal, branchez le lave-vaisselle à une source d'eau froide.
- Pour des lavages plus rapides consommant toutefois un peu plus d'énergie, branchez le lave-vaisselle à une source d'eau chaude.
- Pour des lavages économiques, remplissez les paniers sans les surcharger.
- Choisissez le programme qui convient le mieux au niveau de saleté et au type de vaisselle à laver.
- Si les paniers sont seulement à moitié pleins, sélectionnez le programme "Short" (court).
- Utilisez les quantités exactes de détergent et de produit de rinçage.

### Ouverture de la porte



- Tirez sur la poignée pour ouvrir la porte.

Si la porte est ouverte pendant que le lave-vaisselle est en marche, celui-ci s'arrêtera. Une fois la porte refermée, le programme se remet en marche.

### Fermeture de la porte

- Poussez les paniers à l'intérieur.
- Relevez la porte et poussez-la jusqu'à ce qu'elle s'enclenche.

# Avant la première utilisation

---

## Adoucisseur d'eau

Chaque lave-vaisselle est testé avant de quitter l'usine. La présence de résidus d'eau dans l'appareil est attribuable à ces tests et ne signifie pas qu'il a été utilisé.

Pour donner de bons résultats de lavage, le lave-vaisselle a besoin d'eau douce. L'eau dure cause une accumulation de dépôts calcaires sur la vaisselle et dans le lave-vaisselle.

Si la dureté de l'eau du robinet excède 4 °d (valeurs en gallons américains), soit 140 ppm, l'eau doit être adoucie. L'adoucisseur d'eau intégré dans l'appareil s'en charge automatiquement.

L'adoucisseur d'eau se règle automatiquement en fonction de la dureté de l'eau dans la région.

Il est conçu pour une dureté d'eau de 70 °d (12,6 mmol/l).

Si la dureté de votre eau est constamment inférieure à 4 °d, vous n'avez **pas besoin d'ajouter de sel. Le voyant "Salt" (sel) s'éteint automatiquement.**

## Vérification de la dureté de l'eau

Une fois le lave-vaisselle installé et branché, sélectionnez le programme Rinse & Hold (rinçage d'attente). Une fois le programme terminé, la dureté de l'eau enregistrée par la sonde peut être affichée.

La valeur est affichée en °d. Elle peut varier selon la qualité de l'eau.

- Arrêtez le lave-vaisselle à l'aide de la touche "○".
- Appuyez **simultanément** sur la touche de programme et la touche "|". Maintenez votre doigt sur la touche de programme pendant au moins 4 s, jusqu'à ce que le voyant inférieur droit s'allume.

Si le voyant ne s'allume pas, recommencez.

- Appuyez deux fois sur la touche "Détergent" (détergent).

Le voyant "Gel" (gel) clignote deux fois. La dureté de l'eau mesurée est indiquée dans l'affichage du temps, à côté du code "P".

- Arrêtez le lave-vaisselle à l'aide de la touche "○".

### Remplissage du réservoir de sel

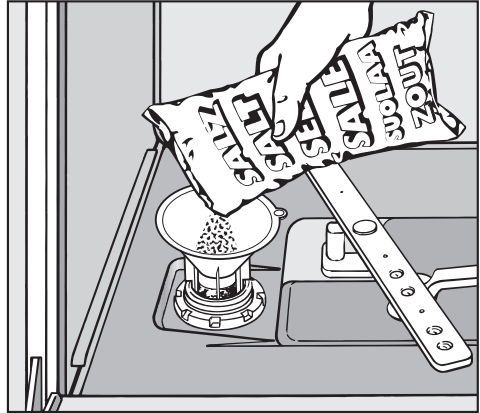
⚠ Si, par mégarde, vous remplissez le réservoir de sel avec du détergent, vous endommagerez l'adoucisseur d'eau.

⚠ Utilisez uniquement du sel d'adoucisseur d'eau spécialement conçu pour les lave-vaisselle. Les autres sels pourraient contenir des substances insolubles qui pourraient nuire au fonctionnement de l'adoucisseur d'eau.

- Enlevez le panier inférieur et dévissez le capuchon du réservoir de sel.

Si vous ouvrez le réservoir de sel, l'eau s'écoulera. Ne l'ouvrez que pour remettre du sel.

**Important : Avant d'ajouter du sel pour la première fois**, vous devez verser 2 pintes (2 l) d'eau dans le réservoir. Vous n'avez pas besoin d'ajouter d'eau lors des recharges subséquentes.

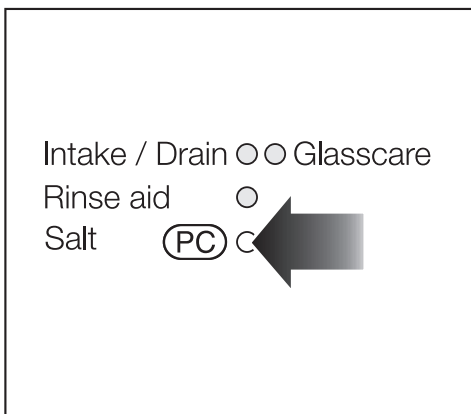


- Placez l'entonnoir fourni sur le réservoir de sel. Versez doucement le sel. Le réservoir de sel peut contenir environ 4,5 lb (2 kg) de sel. À mesure que le réservoir se remplira, l'eau s'écoulera.
- Nettoyez tout excédent de sel sur le filetage de l'ouverture du réservoir. Resserrez bien le capuchon.
- Si vous n'utilisez pas le lave-vaisselle immédiatement, démarrez le programme "Short" (court) pour éliminer toute trace de sel dans la cuve de lavage.

# Avant la première utilisation


---

## Voyant du sel




- Lorsque le voyant "Salt" (sel) s'allume, attendez la fin du programme et remplissez le réservoir de sel.

Une fois le réservoir de sel rempli, l'adoucisseur d'eau est automatiquement réactivé lorsque le lave-vaisselle est remis en marche. Le voyant "Salt" (sel) demeurera allumé durant ce processus.

 Si vous n'utilisez pas le lave-vaisselle immédiatement, démarrez le programme "Short" (court) pour éliminer toute trace de sel dans la cuve de lavage.

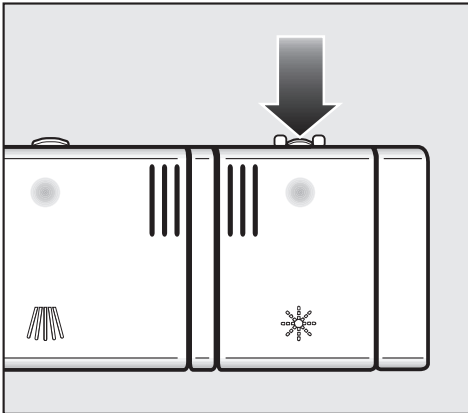
### Produit de rinçage

Nous recommandons l'utilisation d'un produit de rinçage pour empêcher la formation de taches sur la vaisselle et la verrerie. Le produit de rinçage est versé dans le distributeur. La quantité réglée sera automatiquement mesurée.

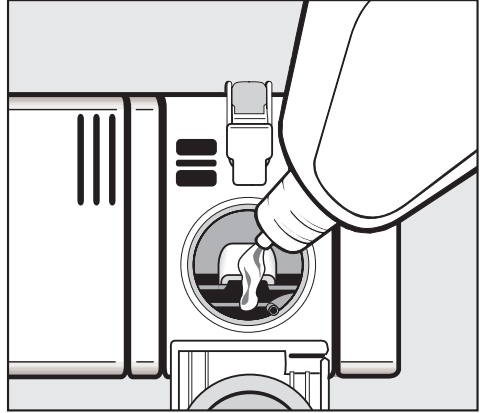
 Si, par mégarde, vous versez du détergent dans le distributeur de produit de rinçage, vous endommagerez celui-ci. Utilisez uniquement un produit de rinçage conçu pour les lave-vaisselle domestiques.

Si vous utilisez un détergent 2 en 1, il n'est pas nécessaire d'ajouter un produit de rinçage.

### Ajout de produit de rinçage



- Appuyez sur le bouton dans le sens de la flèche jusqu'à ce que le rabat s'ouvre.



- Versez le produit de rinçage liquide dans le distributeur jusqu'à ce qu'il soit visible à l'écran.

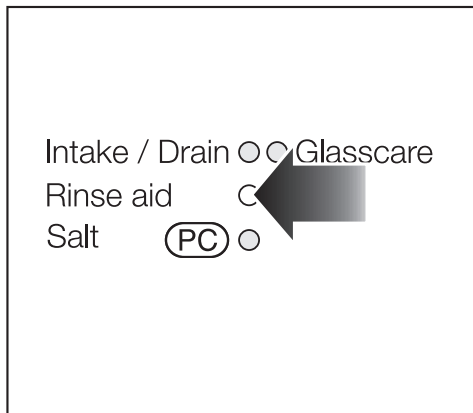
Le distributeur peut contenir environ 3,7 oz (110 ml) de produit de rinçage.

- Appuyez sur le rabat jusqu'à ce que vous entendiez un déclic. Si vous ne le fermez pas complètement, l'eau pénétrera dans le distributeur durant le cycle de lavage.
- Essuyez tout produit de rinçage renversé. Le rabat demeure fermé pendant les programmes de lavage.

# Avant la première utilisation

## Voyant du produit de rinçage

Lorsque le voyant s'allume, il reste assez de produit de rinçage pour 2 ou 3 lavages.



- Le voyant du produit de rinçage sur le tableau de commande s'allume lorsque le distributeur de produit de rinçage doit être rempli.

Si la fonction "2 en 1" est sélectionnée, le voyant du distributeur de produit de rinçage ne s'allumera pas. Consultez la section "Utilisation - Réglage du détergent".

## Réglage de la quantité

Le sélecteur de quantité est réglé en usine à 3, ce qui signifie qu'environ 3 ml de produit de rinçage est déversé par programme. Il peut être réglé de 1 à 6.

- Utilisez un réglage plus élevé s'il y a des taches sur la verrerie une fois le séchage terminé.
- Utilisez un réglage moins élevé si la vaisselle ou les verres sont striés.
- Arrêtez le lave-vaisselle ("○").
- Appuyez sur la touche de programme et démarrez simultanément le lave-vaisselle à l'aide de la touche "I". Maintenez votre doigt sur la touche de programme pendant au moins 4 s, jusqu'à ce que le voyant inférieur droit s'allume.

Si le voyant ne s'allume pas, recommencez.

- Appuyez 3 fois sur la touche "Detergent" (détergent).

Le voyant "Gel" clignote 3 fois.

Le code "**P 3**" clignote dans l'affichage du temps. Une quantité de 3 ml de produit de rinçage est sélectionnée (réglage en usine).

La valeur réglée est indiquée dans l'affichage du temps, à côté du code "p".


- Sélectionnez une quantité de produit à l'aide de la touche de programme. Pour augmenter la valeur réglée, il suffit d'appuyer sur la touche de programme.

La quantité sélectionnée est sauvegardée.

- Arrêtez le lave-vaisselle ("○").



# Chargement du lave-vaisselle

 Ne lavez pas au lave-vaisselle des articles souillés de cendres, de sable, de cire, de graisse ou de peinture.

Les cendres et le sable ne se dissolvent pas et circuleront dans le lave-vaisselle.

La cire, la graisse et la peinture décoloreront ou endommageront l'appareil de façon permanente.

- Enlevez tous les aliments de la vaisselle avant de la placer dans le lave-vaisselle. **Ne rincez pas la vaisselle.**
- Certains aliments contiennent des colorants naturels, p. ex. : les carottes et les tomates. Les articles en plastique peuvent se décolorer de façon permanente s'ils sont en contact avec des colorants d'aliments.
- Tous les articles peuvent être placés n'importe où dans les paniers.
- Disposez la vaisselle de façon à ce que l'eau puisse atteindre toutes les surfaces. Ne placez pas la vaisselle et les ustensiles à l'intérieur d'autres articles.
- Assurez-vous que tous les articles sont placés de façon sécuritaire.
- Les articles creux comme les tasses et les verres devraient être placés à l'envers dans les paniers.
- Pour que l'eau puisse couvrir les articles longs, étroits et creux comme les vases ou les flûtes à champagne, placez-les au centre du panier plutôt que dans les coins.
- Les articles à base concave comme les grosses tasses à café et les bols doivent être inclinés afin que l'eau ne s'accumule pas.
- Les bras gicleurs ne doivent pas être bloqués par des articles qui sont trop longs ou qui dépassent des paniers. Vérifiez manuellement que les bras gicleurs tournent librement.
- Placez les très petits articles dans le plateau ou dans le panier à ustensiles afin qu'ils ne tombent pas au fond de la cuve de lavage.
- Les résidus d'aliments et les liquides renversés devraient être nettoyés des côtés de la porte du lave-vaisselle. Ils se trouvent à l'extérieur de la cuve de lavage et ne sont pas nettoyés par l'eau provenant des bras gicleurs.

# Chargement du lave-vaisselle

---

## Articles n'allant pas au lave-vaisselle

- Ustensiles à manche de bois
- Planches à découper en bois
- Articles collés tels que les anciens couteaux dont le manche est collé autour du corps de la lame
- Articles fabriqués à la main, antiquités, verrerie à rebords de métal ou décorative
- Articles en plastique ne résistant pas à la chaleur
- Articles en cuivre, en laiton, en étain ou en aluminium
- Vaisselle dont l'émail est peint. Cette vaisselle pourrait se décolorer à la longue.
- Articles en verre et en cristal délicats. Ces articles ne devraient être lavés qu'au moyen du programme "China & Crystal" (porcelaine et cristal)\*. Sinon, des taches ou des stries peuvent apparaître sur les articles à la suite de lavages fréquents.
- Casseroles et poêlons en fonte

## Verrerie :

- Il n'y a pas règles précises pour le lavage de la verrerie. Si vous avez des doutes, lavez les articles à la main.
- Lorsque vous achetez de la vaisselle, des verres ou des ustensiles, assurez-vous qu'ils sont lavables au lave-vaisselle. Ne mettez dans le lave-vaisselle que les articles qui portent la mention "va au lave-vaisselle".
- Si vous mettez au lave-vaisselle des articles en verre délicat, sélectionnez un "China & Crystal" (porcelaine et cristal)\* programme afin de diminuer le risque de taches.

\* selon le modèle

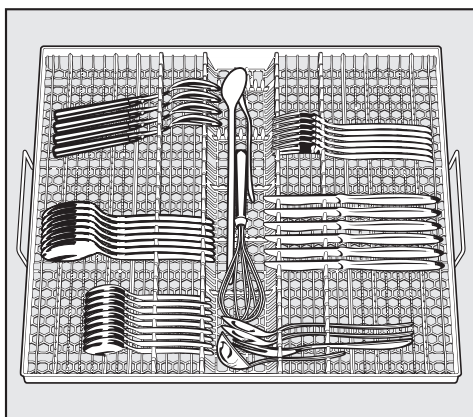
## L'argent et l'aluminium :

- L'argent et l'aluminium peuvent ternir.
- L'argenterie nettoyée préalablement à l'aide d'un produit à polir peut encore être humide ou tachée à la fin d'un programme si l'eau a adhéré au produit à polir. Le cas échéant, vous pouvez l'essuyer à l'aide d'un chiffon sec et doux. L'argenterie qui a été lavée préalablement dans un produit de trempage est généralement sèche à la fin d'un programme. Cependant, elle peut être ternie.
- S'ils sont laissés à sécher, certains aliments contenant du soufre peuvent décolorer l'argenterie. Ceux-ci comprennent le jaune d'oeuf, les oignons, la mayonnaise, la moutarde, le poisson et les marinades.
- L'argenterie peut ternir ou se tacher si elle est lavée à côté d'articles en acier inoxydable.  
Laissez de l'espace entre ces articles.
- Utilisez exclusivement du détergent à lave-vaisselle domestiques pour laver les articles en aluminium comme les filtres à graisses.

# Chargement du lave-vaisselle

## Plateau à ustensiles

(selon le modèle)



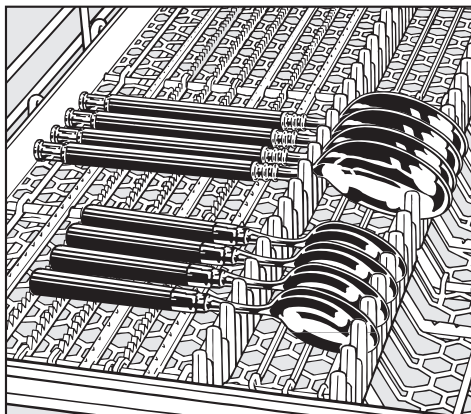
- Disposez les articles dans le plateau à ustensiles comme le montre l'image.

Pour faciliter le déchargement des ustensiles, il est conseillé de les regrouper en sections, soit une pour les couteaux, une pour les fourchettes, une pour les cuillères, etc.

Placez les lames des couteaux et les dents des fourchettes entre les branches. Les cuillères devraient être placées en sens contraire, le manche entre les branches.

Les bras gicleurs ne doivent pas être bloqués par de longs ustensiles.

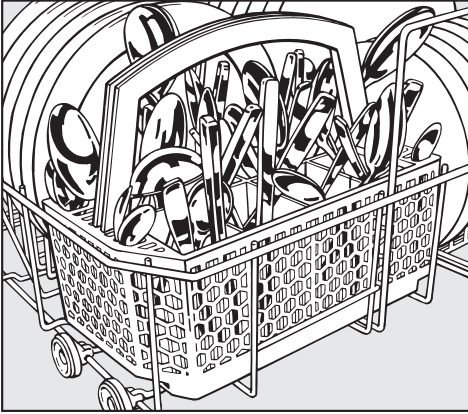
Le plateau à ustensiles est un support amovible.



Les cuillères à manches épais devront peut-être être placées de la même façon que les couteaux et les fourchettes, la tête entre les branches.

## Panier à ustensiles

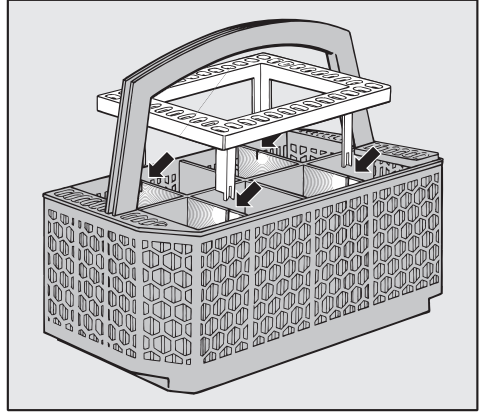
(selon le modèle)



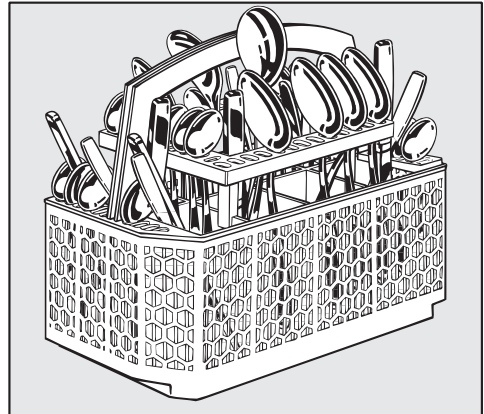
- Pour obtenir de meilleurs résultats de lavage, les ustensiles devraient être placés dans le panier le manche vers le bas. Les couteaux et les fourchettes devraient être disposés le manche vers le haut pour prévenir les blessures.
- Placez les petites cuillères dans les fentes de chaque côté du panier à ustensiles.

## Support à cuillères pour le panier à ustensiles

Le support fourni est conçu pour laver les cuillères qui sont très sales. Les fentes du support permettent à l'eau de mieux atteindre la surface de chaque cuillère.



- Pour utiliser le support, fixez-le au panier à ustensiles.

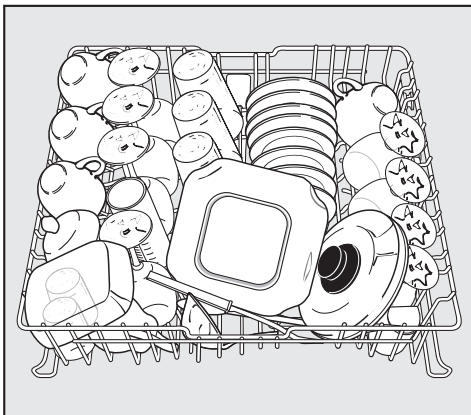


- Insérez-y les ustensiles le manche vers le bas. Disposez uniformément les ustensiles.

# Chargement du lave-vaisselle

## Panier supérieur

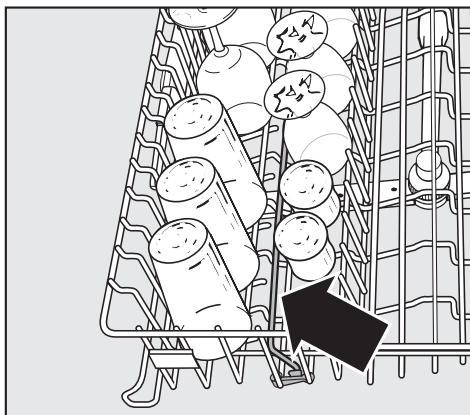
⚠ Le lave-vaisselle doit toujours être utilisé avec les paniers supérieur et inférieur.



- Chargez le panier supérieur de petits articles légers ou délicats comme les tasses, les soucoupes, les verres, les bols à dessert et les plateaux.
- Les articles plus longs comme les louches, les cuillères à mélanger et les longs couteaux doivent être couchés dans le renforcement du plateau à ustensiles.

## Barre à tasses à café

(selon le modèle)



Les verres peuvent être inclinés sur la barre à tasses à café. Ils ont ainsi un meilleur appui.

- La barre peut aussi servir à séparer deux rangs de verres.
- Pour empiler des articles larges, basculez la barre vers la droite.

## Support à tasses

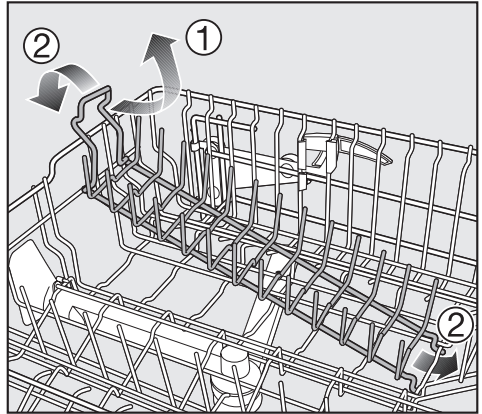
Relevez le support pour placer de grands verres. Abaissez-le pour empiler deux étages de petits articles.

# Chargement du lave-vaisselle

## Support amovible à crampons

Le support à crampons peut être retiré afin de laisser davantage d'espace pour placer les articles de plus grande taille (p. ex. une casserole).

## Retrait du support ① :



- Pour enlever un support, tirez doucement la poignée vers le haut.

## Insertion d'un support ② :

- Glissez les attaches du support sous les tiges horizontales du panier supérieur.
- Poussez la poignée vers le bas jusqu'à ce que le support s'enclenche.

# Chargement du lave-vaisselle

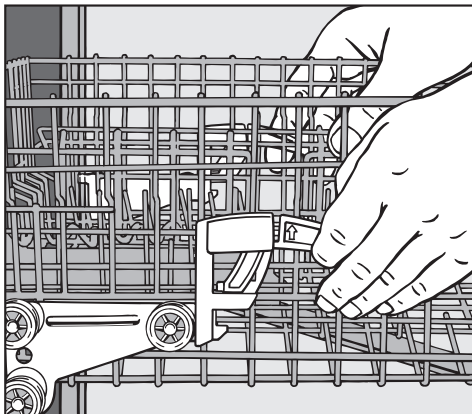
---

## Réglage de la hauteur du panier supérieur

Sur certains modèles, le panier supérieur peut être levé ou abaissé pour contenir de longs articles.

Le panier peut également être incliné afin de pouvoir placer de longs articles dans les paniers supérieur et inférieur. Les angles ne devraient pas être aux deux extrémités, car cela pourrait bloquer le bras gicleur central. Faites attention lorsque vous glissez le panier vers l'intérieur ou l'extérieur dans cette position.

- Sortez le panier supérieur.



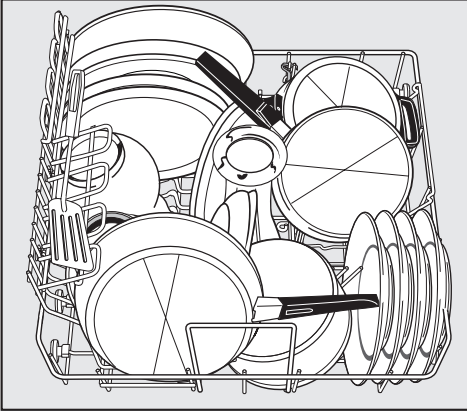
- Soulevez les leviers se trouvant sur les côtés du panier et réglez la hauteur du panier.
- Relâchez les leviers pour que le panier reste bien en place.

Selon le réglage du panier supérieur, des assiettes de différentes tailles peuvent être placées.

Par exemple, si le panier supérieur est réglé à la position la plus haute, une assiette de 31 cm ( $12 \frac{3}{16}$  po) de diamètre peut être placée dans le panier inférieur.



## Panier inférieur



- Pour les articles plus gros et plus lourds comme les assiettes, les plateaux à servir, les casseroles et les bols.

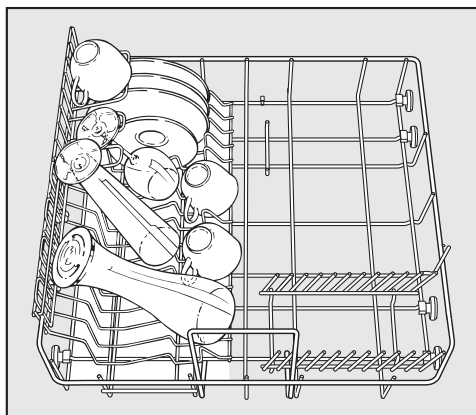
# Chargement du lave-vaisselle

## Accessoires pour les paniers

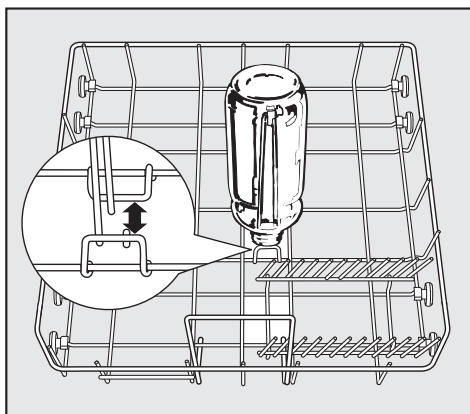
### Protège-pied

Ce support est conçu pour les tasses, les verres, les assiettes, les bols et les chaudrons.

- Insérez le support du côté gauche du panier inférieur.
- Pour placer de longs articles, soulevez le support à tasses.



- Appuyez ou accrochez les verres à pied, comme les verres à vin et les flûtes à champagne, dans les ouvertures du support à tasses.



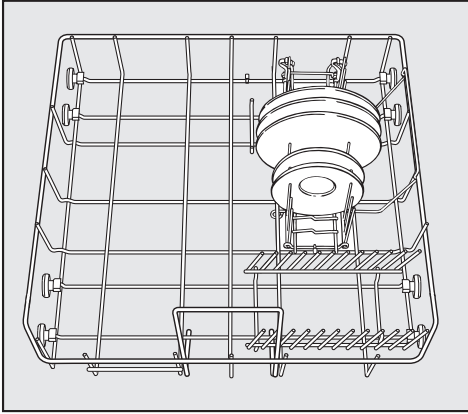
### Porte-bouteilles

Ce support peut être inséré dans le panier inférieur pour placer les vases et les biberons.

Si le porte-bouteilles est placé ailleurs, l'eau n'atteindra pas toutes les surfaces et les bouteilles ne seront pas bien lavées.

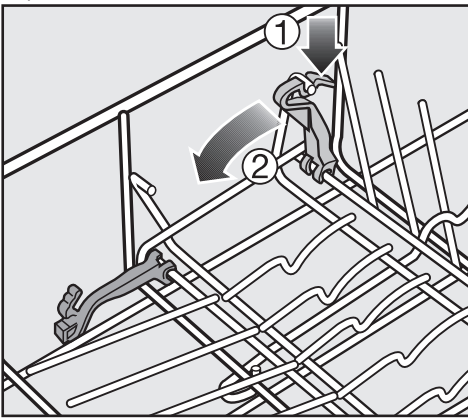
# Chargement du lave-vaisselle

## Support à crampons pliables



De conception ultra-flexible, ce support tient les articles bien en place.

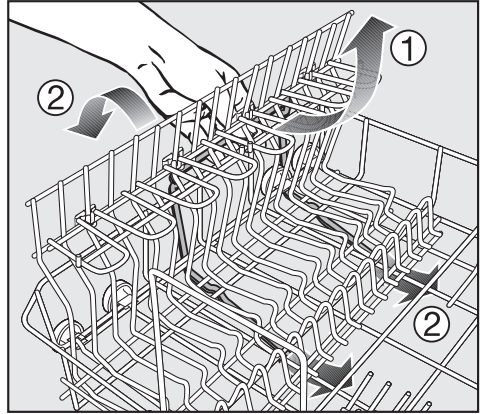
- Accrochez le support à crampons flexibles dans le coin arrière droit du panier inférieur.



Deux rangs de crampons peuvent se plier afin de laisser davantage d'espace pour placer les articles de grande taille comme les casseroles, les poêlons et les bols.

- Poussez le levier jaune vers le bas (1) puis pliez les crampons (2).

## Retrait d'un support ① :



- Pour enlever un support, tirez doucement la poignée vers le haut.

## Insertion d'un support ② :

- Glissez les attaches du support sous les tiges verticales du panier inférieur.
- Poussez la poignée vers le bas jusqu'à ce que le support s'enclenche.

## Accessoires pour les paniers

---

D'autres types de supports peuvent être placés dans les paniers supérieur et inférieur. Pour vous procurer ces accessoires, communiquez avec votre détaillant Miele ou le Service technique Miele. Selon le modèle, certains accessoires sont fournis avec l'appareil.

Support à verres GGO

Pour laver des verres à long pied. À fixer au panier supérieur.

---

Support à Cappuccinatore GCEO

Pour laver les pièces du Cappuccinatore. À fixer au panier supérieur.

---

Panier multifonctionnel GMFO

Pour laver les soucoupes, les biberons et les petits articles. À fixer au panier supérieur.

---

Support à verres hauts GGU


Pour laver un grand nombre de verres. À fixer au panier inférieur.

---


Support à assiettes de grande dimension  
GTLU 35

Pour laver les assiettes ayant un diamètre maximum de 14 po (3,5 cm). À fixer au panier inférieur.

## Détergent

 Les détergents pour lave-vaisselle peuvent contenir des agents irritants et corrosifs. Évitez de respirer ou d'avaler du détergent pour lave-vaisselle.

Gardez hors de la portée des enfants. Remplissez le distributeur de détergent seulement avant de mettre en marche le lave-vaisselle.

 Utilisez uniquement des détergents formulés pour les lave-vaisselle domestiques.

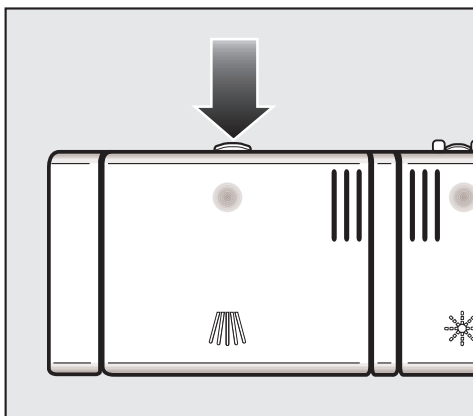
N'utilisez pas une quantité de détergent supérieure à celle recommandée. L'usage continu d'une quantité excessive de détergent pourrait endommager l'appareil.

Vous pouvez utiliser des détergents en poudre, en gel ou en pastilles. Vérifiez l'information relative à la quantité de détergent requise sur le contenant de détergent. Pour en savoir plus, consultez la section "Réglage du détergent".

Il n'est pas recommandé d'utiliser des détergents en pastilles avec le programme "Short" (court). Il se peut que les pastilles ne se dissolvent pas complètement.

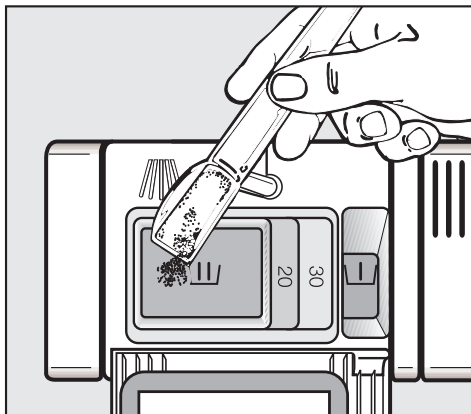
# Utilisation

## Ajout de détergent



- Pour ouvrir, appuyez sur la clenche du distributeur de détergent. Le rabat s'ouvrira.

Le rabat est toujours ouvert à la fin d'un programme.



- Ajoutez du détergent dans le compartiment II et fermez le rabat.
- Si vous voulez effectuer un pré-rinçage, ajoutez 1 cuillerée à thé de détergent dans le compartiment I.

Les marques horizontales dans le compartiment II indiquent des quantités d'environ 1  $\frac{1}{4}$  cuillerée à table et 2 cuillerées à table (20 et 30 ml) respectivement. Le compartiment I peut contenir un maximum de 2 cuillerées à thé de détergent (10 ml).

## Mise en marche

- Ouvrez la source d'eau si elle est fermée.
- Ouvrez la porte du lave-vaisselle.
- Assurez-vous que les bras gicleurs puissent tourner librement.
- Démarrez le lave-vaisselle ("I").

Le voyant "I" et le voyant du dernier programme sélectionné s'allument.

## Sélection et mise en marche d'un programme

- Choisissez votre programme selon le type d'articles à laver et leur degré de saleté. Pour en savoir plus, consultez la section "Guide des programmes".
- Sélectionnez le programme de votre choix à l'aide de la touche de sélection de programme.

Le voyant du programme sélectionné s'allume. La durée du programme sélectionné est indiquée en heures et en minutes dans l'affichage du temps. Si l'option "2 en 1" ou Gel est sélectionnée, le voyant correspondant s'allume. Pour en savoir plus, consultez la section "Réglage du détergent".

- Si vous le souhaitez, vous pouvez sélectionner une fonction supplémentaire. Pour en savoir plus, consultez la section "Fonctions supplémentaires".
- Fermez la porte du lave-vaisselle.

Le programme débute.

Le voyant optique s'allume pour confirmer que le programme a débuté.

Si vous souhaitez annuler un programme, vous devez le faire au cours des 5 premières minutes de fonctionnement. Sinon, des étapes importantes (comme l'adoucissement de l'eau) pourraient être interrompues.

# Guide des programmes

Programme	Utilisation	Déroulement du programme						
		Pré-rinçage		Lavage principal	Rinçage provisoire		Rinçage final	Séchage
		1	2		1	2		
Pots & Pans (casseroles et poêlons)	Pour <b>les casseroles et les poêlons normalement sales</b> dans lesquels <b>de la nourriture a séché</b> . Également pour la vaisselle très sale. Utilise 120 % de la quantité normale de détergent.		x	x	x	x	x	
Normal	Pour <b>la vaisselle normalement sale</b> .	x	x	x	x	x	x	
China & Crystal (porcelaine et cristal)	Pour la verrerie devant être lavée à basse température et pour la vaisselle <b>légèrement sale</b> . Utilise 50 % de la quantité normale de détergent. Comprend le programme Glasscare, commandé par capteur.		au choix	x	x au choix	x	x	
SaniWash (désinfection)	Temps de lavage prolongé pour <b>désinfecter la vaisselle normalement sale sur laquelle de la nourriture a séché</b> .			x	x x	x	x	
Short (court)	Programme rapide pour la vaisselle <b>légèrement sale</b> (p. ex. : plateaux d'amuse-gueule) ou pour éliminer toute trace de sel dans la cuve de lavage après avoir rempli de nouveau le réservoir de sel. Comprend le programme Glasscare, commandé par capteur. Ne pas utiliser avec du détergent en pastilles.			x	x	x		
Rinse & Hold (rinçage d'attente)	Pour <b>rincer la vaisselle lorsqu'un cycle complet n'est pas nécessaire</b> . Il n'est pas recommandé d'utiliser du détergent.		x					

## Consommation :

Électricité : de 0,01 à 1,23 kWh

Eau : de 1,3 à 6,3 gal. (de 5 à 24 l)



## Affichage du temps

Avant le début du programme sélectionné, la durée de celui-ci est indiquée en heures et en minutes dans l'affichage du temps. Pendant le programme, le temps résiduel est indiqué dans l'affichage du temps.

La durée d'un programme donné peut varier selon la température de l'eau, la quantité d'articles à laver et le degré de saleté.

Lorsqu'un programme est sélectionné pour la première fois, une durée équivalente à la durée moyenne du programme fonctionnant à l'eau froide s'affiche.

Les valeurs de temps fournies dans le guide des programmes ont été établies en fonction de chargements et de températures standards.

Chaque fois qu'un programme est utilisé, sa durée est ajustée automatiquement en fonction de la température de l'eau et de la quantité d'articles à laver.

## Voyant "Glasscare" (verrerie)

Le voyant vert "Glassware" (verrerie) s'allume pendant le programme "China & Crystal" (porcelaine et crista), ce qui signifie que le programme sélectionné permet le lavage en douceur des verres.

# Utilisation

---

## À la fin d'un programme

À la fin d'un programme, avant d'ouvrir la porte, le voyant de la fonction optique clignote lentement.

L'affichage du temps indique le code "0".

La vaisselle a tendance à s'ébrécher si elle est encore chaude lorsqu'elle est retirée du lave-vaisselle.

Attendez qu'elle refroidisse.

Le fait d'ouvrir un peu la porte du lave-vaisselle après l'arrêt de l'appareil permet aux articles de refroidir plus rapidement.

- Ouvrez la porte du lave-vaisselle.

Le voyant de la fonction optique s'éteint 1 h après la fin d'un programme.


- Arrêtez le lave-vaisselle ("○").

L'appareil continue d'utiliser de l'électricité jusqu'à ce qu'il soit arrêté à l'aide de la touche "○".

Si vous comptez ne pas utiliser votre lave-vaisselle pendant une longue période de temps (si vous partez en vacances par exemple), fermez la source d'eau.

## Interruption d'un programme

Un programme est interrompu dès que la porte est ouverte. Si la porte est refermée, le programme reprendra au point où il a été interrompu.

 Ouvrez doucement la porte du lave-vaisselle. L'eau qui circule dans l'appareil est très chaude. Faites attention de ne pas vous brûler. Avant de refermer la porte, laissez-la entrouverte pendant environ 20 s afin de permettre à la cuve de lavage de refroidir. Refermez bien la porte. Poussez jusqu'à ce qu'elle s'enclenche.

## Changement de programme

Si le rabat du compartiment de détergent est déjà ouvert, ne changez pas le programme.

Si vous souhaitez changer un programme qui a déjà débuté :

- Ouvrez la porte du lave-vaisselle.
- Appuyez sur la touche "○".
- Appuyez sur la touche "I".
- Sélectionnez le programme de votre choix à l'aide de la touche de sélection de programme.
- Fermez la porte du lave-vaisselle.

Le voyant optique s'allume. Le programme débute.

# Options supplémentaires

---

## Réglage du détergent

Pour obtenir d'excellents résultats de lavage, sélectionnez le type de détergent utilisé. Le bouton "Detergent" (détergent) vous permet de choisir la fonction "2 en 1" ou "Gel". Le déroulement du cycle du programme sera ajusté en fonction du détergent sélectionné. Selon le programme choisi, la durée de fonctionnement peut être augmentée.

### "2 en 1"

La fonction "2 en 1" ajuste le cycle du programme selon le détergent 2 en 1 utilisé (**détergent contenant un produit de rinçage**). Le dispositif de mesure du produit de rinçage et le voyant du produit de rinçage sont désactivés.

### "Gel"

La fonction "Gel" ajuste le cycle du programme en fonction du détergent "Gel" liquide utilisé.

L'efficacité de ces différents détergents varient en ce qui a trait au lavage et au séchage des articles.

- Ouvrez la porte du lave-vaisselle.
  - Démarrez le lave-vaisselle ("I").
- Le voyant "I" s'allume.
- Appuyez sur la touche "Tab" (pastille) jusqu'à ce que le voyant "2 en 1" ou "Gel" s'allume, au choix.

Si aucun voyant ne s'allume, la fonction de détergent en poudre est automatiquement sélectionnée.

La fonction sélectionnée sera activée pour tous les programmes jusqu'à ce que le réglage soit modifié.

- Mettez un programme en marche ou arrêtez le lave-vaisselle ("O").

### Début différé

Le début d'un programme peut être différé de 30 min à 24 h.

Lorsque le délai varie entre 30 min et 9 h 30, le début différé est réglé à intervalles de 30 min. Lorsque le délai est de 10 h ou plus, le début différé est réglé à intervalles de 1 h.

Lorsque vous utilisez la fonction "Delay Start" (début différé), assurez-vous que le compartiment à détergent est sec avant d'y ajouter du détergent. Si nécessaire, essuyez-le à l'aide d'un linge. Sinon, le détergent pourrait coller et ne pas être complètement rincé. Lorsque vous sélectionnez la fonction "Delay Start" (début différé), n'utilisez pas de détergent liquide car il pourrait couler.

- Ouvrez la porte du lave-vaisselle.
- Démarrez le lave-vaisselle ("I").

Le voyant "I" s'allume.

- Sélectionnez le programme de votre choix à l'aide de la touche de sélection de programme.
- Appuyez sur la touche "◇".

Le dernier début différé ayant été réglé s'affiche. Le voyant "◇" s'allume.

- Sélectionnez un début différé à l'aide de la touche "◇".
- Fermez la porte du lave-vaisselle.

Le temps résiduel s'affiche jusqu'à ce que le programme débute : à intervalles de 1 h lorsque le délai est de 10 h ou plus et à intervalles de 1 min lorsque le délai est de moins de 10 h.

Une fois que le délai est écoulé, le programme sélectionné débute. Le temps résiduel s'affiche à l'écran, le voyant "◇" s'éteint et le voyant du programme sélectionné s'allume.

### Affichage du début différé

Jusqu'à 59 min - p. ex. : 30 min = *30*

Entre 1 h et 9 h 30 -  
p. ex. : 5 h = *5.00*

10 h et plus - p. ex. : 15 h = *15H*

### Activer un programme avant que le délai soit écoulé

Un programme peut être activé avant que le délai soit écoulé. Pour ce faire :

- Ouvrez la porte du lave-vaisselle.
  - Appuyez sur la touche "O".
  - Appuyez sur la touche "I".
  - Sélectionnez le programme de votre choix à l'aide de la touche de sélection de programme.
  - Fermez la porte du lave-vaisselle.
- Le voyant optique s'allume. Le programme débute.

# Options supplémentaires

---

## Sonnerie

Une tonalité se fait entendre lorsqu'un programme se termine ou qu'une panne survient.

À la fin d'un programme, la sonnerie se fait entendre 5 fois à intervalles rapides pendant un maximum de 1 h.

Pour signaler une panne, la sonnerie se fait entendre à intervalles réguliers pendant un maximum de 2 min.

La sonnerie est activée par défaut. La fonction de la sonnerie qui permet de signaler la fin d'un programme peut être désactivée. La fonction de la sonnerie qui permet de signaler une panne ne peut pas être désactivée.

- Ouvrez la porte du lave-vaisselle.
- Arrêtez le lave-vaisselle à l'aide de la touche "○".
- Appuyez sur la touche de programme. Démarrez simultanément le lave-vaisselle à l'aide de la touche "I".
- Maintenez votre doigt sur la touche de programme pendant au moins 4 s, jusqu'à ce que le voyant inférieur droit s'allume.

Si le voyant ne s'allume pas, recommencez.

- Appuyez 4 fois sur la touche "Tab" (pastille).

Le voyant "Gel" clignote 4 fois.

L'affichage du temps indique si la fonction de la sonnerie qui signale la fin d'un programme est activée ou désactivée.

- "P 1": Activée
- "P 0": Désactivée

- Appuyez sur la touche de programme pour changer le réglage.

Le réglage est sauvegardé.

- Arrêtez le lave-vaisselle à l'aide de la touche "○".

### Réglage par défaut

Tous les réglages par défaut peuvent être rétablis.

- Ouvrez la porte du lave-vaisselle.
- Arrêtez le lave-vaisselle ("○").
- Appuyez sur la touche de programme. Démarrez simultanément le lave-vaisselle ("I"). Maintenez votre doigt sur la touche de programme pendant au moins 4 s, jusqu'à ce que le voyant inférieur droit s'allume.

Si le voyant ne s'allume pas, recommencez.

- Appuyez 12 fois sur la touche "Tab" (pastille).

Le voyant "Gel" clignote 1 fois puis 2 fois à intervalles rapides.

L'affichage du temps indique si un réglage a été changé.


- "P 1": Tous les réglages par défaut sont rétablis.
- "P01": Au moins un réglage a été changé.
- Pour rétablir les réglages par défaut, appuyez sur la touche de programme.

Les réglages sont sauvegardés.

- Arrêtez le lave-vaisselle ("○").

## Questions fréquemment posées

Grâce au présent guide, vous pourrez régler vous-même les problèmes mineurs sans faire appel au Service technique.

 Les réparations doivent être effectuées uniquement par une personne qualifiée et formée, conformément aux normes de sécurité nationales et locales. Les réparations effectuées par des personnes non qualifiées pourraient causer des blessures ou endommager l'appareil.

### Problèmes techniques

Problème	Cause possible	Solution
<b>Le lave-vaisselle ne se met pas en marche.</b>	La porte n'est pas bien fermée.	Fermez bien la porte.
	L'appareil n'est pas branché.	Insérez la fiche dans la prise.
	Le fusible est défectueux ou le disjoncteur a sauté.	Réarmez le disjoncteur. Assurez-vous qu'il s'agit d'un disjoncteur 15 A.
	Le lave-vaisselle n'est pas allumé.	Appuyez sur la touche "I" et sélectionnez un programme.
<b>Le lave-vaisselle s'arrête durant un programme.</b>	Le fusible a sauté.	Réarmez le disjoncteur. Assurez-vous qu'il s'agit d'un disjoncteur 15 A.
<b>Le voyant optique ne s'allume pas lorsqu'un programme a débuté.</b>	Le réflecteur n'a pas bien été installé.	Installez correctement le réflecteur (reportez-vous aux instructions d'installation).



## Questions fréquemment posées

<b>Problème</b>	<b>Cause possible</b>	<b>Solution</b>
<b>Le voyant optique clignote. La sonnerie se fait entendre. Tous les voyants de programme clignotent lorsque la porte est ouverte. L'affichage du temps indique le code FXX.</b>	Il y a peut être un problème technique.	Arrêtez le lave-vaisselle ("○"). Après quelques secondes : <ul style="list-style-type: none"><li>– Mettez le lave-vaisselle en marche.</li><li>– Sélectionnez le programme de votre choix à l'aide de la touche de sélection de programme.</li><li>– Fermez la porte du lave-vaisselle.</li></ul> Si le problème persiste, téléphonez au Service technique.
<b>La pompe de vidange fonctionne lorsque la porte est ouverte.</b>	Panne 570 : Le système hydrofuge s'est activé.	<ul style="list-style-type: none"><li>– Fermez la source d'eau.</li><li>– Téléphonez au Service technique Miele.</li></ul>

## Questions fréquemment posées

<b>Problèmes liés à l'entrée d'eau ou au drain</b>		
<b>Problème</b>	<b>Cause possible</b>	<b>Solution</b>
<b>Le voyant optique clignote.</b> <b>La sonnerie se fait entendre.</b> <b>Le voyant "Intake/Drain" (entrée d'eau/drain) clignote lorsque la porte est ouverte.</b>	La source d'eau est fermée.	<ul style="list-style-type: none"> <li>– Ouvrez la source d'eau.</li> </ul>
<b>Le lave-vaisselle arrête de fonctionner.</b> <b>Le voyant optique clignote.</b> <b>La sonnerie se fait entendre.</b> <b>Le voyant "Intake/Drain" (entrée d'eau/drain) clignote lorsque la porte est ouverte.</b> <b>L'affichage du temps indique le code FXX.</b>	Panne F12/F13 : Panne liée à l'entrée d'eau.	Avant de régler le problème : – Arrêtez le lave-vaisselle ("○").  – Ouvrez la source d'eau. – Nettoyez le filtre de l'entrée d'eau (reportez-vous à la section " Instructions d'entretien pour l'utilisateur"). – La pression au raccordement d'eau est inférieure à 4,35 lb/po <sup>2</sup> . Consultez un plombier.
	Panne F11 : Panne liée au drain. Il y a peut-être de l'eau dans la cuve de lavage.	Reportez-vous aux "Instructions d'entretien pour l'utilisateur". – Nettoyez le filtre triple. – Nettoyez la pompe de vidange et le clapet de non-retour. – Dépliez le tuyau de vidange.

## Questions fréquemment posées

<b>Problèmes d'ordre général</b>		
<b>Problème</b>	<b>Cause possible</b>	<b>Solution</b>
<b>Il reste du détergent dans le distributeur à la fin d'un programme.</b>	Le distributeur était humide lorsque le détergent y a été versé.	Séchez le distributeur avant d'y verser le détergent.
<b>Le couvercle du distributeur de détergent ne se ferme pas bien.</b>	Des résidus de détergent bloquent le loquet.	Enlevez les résidus.
<b>La porte et les parois internes du lave-vaisselle sont encore humides après la fin d'un programme.</b>	C'est normal. Cette situation est propre au fonctionnement du système de séchage.	L'humidité s'évaporerait rapidement.
<b>Il reste de l'eau dans la cuve de lavage à la fin d'un programme.</b>		Avant de régler le problème : – Arrêtez le lave-vaisselle ("○").
	Le filtre triple de la cuve de lavage est obstrué.	Nettoyez le filtre triple. Reportez-vous aux "Instructions d'entretien pour l'utilisateur".
	La pompe de vidange ou le clapet de non-retour est peut être bloqué.	Nettoyez la pompe de vidange et le clapet de non-retour. Reportez-vous aux "Instructions d'entretien pour l'utilisateur".
	Le tuyau de vidange est plié.	Dépliez le tuyau.

## Questions fréquemment posées

<b>Bruits particuliers</b>		
<b>Problème</b>	<b>Cause possible</b>	<b>Solution</b>
<b>On entend des coups dans la cuve de lavage.</b>	Le bras gicleur cogne contre un article qui se trouve dans le panier.	Interrompez le programme et replacez les articles qui bloquent les bras gicleurs.
<b>On entend un cliquetis dans la cuve de lavage.</b>	Les articles ne sont pas bien en place dans la cuve de lavage.	Interrompez le programme et replacez les articles qui bougent.
<b>On entend des coups dans les tuyaux.</b>	Cette situation peut être attribuable à une mauvaise installation ou au diamètre des tuyaux.	Cela n'a aucune répercussion sur le fonctionnement du lave-vaisselle. Dans le doute, consultez un plombier.

## Questions fréquemment posées

### Mauvais résultats de lavage

Problème	Cause possible	Solution
<b>La vaisselle n'est pas propre.</b>	La vaisselle n'a pas été disposée correctement.	Consultez la section "Chargement du lave-vaisselle".
	Le programme n'était pas assez puissant.	Sélectionnez un programme plus intensif. Consultez le "Guide des programmes".
	Une quantité insuffisante de détergent a été distribuée.	Utilisez plus de détergent. Consultez la section "Ajout de détergent".
	Des articles obstruent les jets des bras gicleurs.	Faites tourner les bras gicleurs. Disposez autrement les articles au besoin.
	Le filtre triple est obstrué ou n'est pas bien en place. Les jets des bras gicleurs sont peut-être obstrués.	Nettoyez le filtre et remettez-le bien en place. Reportez-vous à la section "Instructions d'entretien pour l'utilisateur".
	La pompe de vidange ou le clapet de non-retour est bloqué. L'eau revient dans la cuve de lavage.	Nettoyez la pompe de vidange et le clapet de non-retour. Reportez-vous aux "Instructions d'entretien pour l'utilisateur".
<b>Les verres et les ustensiles sont striés. Il y a un lustre bleuté à la surface des verres. Cette pellicule peut être essuyée.</b>	Le réglage de la quantité de produit de rinçage est trop élevé.	Réduisez la quantité. Consultez la section "Avant la première utilisation".

## Questions fréquemment posées

Problème	Cause possible	Solution
<b>La vaisselle n'est pas sèche. Les verres et les ustensiles sont tachés.</b>	Le réglage de la quantité de produit de rinçage est peut-être trop bas ou le distributeur de produit de rinçage est vide.	Augmentez la quantité ou remplissez le distributeur. Consultez la section "Avant la première utilisation".
	La vaisselle a été retirée trop tôt de l'appareil.	Laissez la vaisselle plus longtemps dans l'appareil. Reportez-vous à la section "Utilisation".
	Un produit 2 en 1 a été utilisé. Ce type de produit ne permet pas d'obtenir un séchage optimal.	Ajustez le réglage du détergent à "Powder" (poudre) et ajoutez du produit de rinçage.
	Le réglage "2 en 1" ou "Gel" est sélectionné, mais un autre type de détergent a été utilisé.	Ajustez le réglage du détergent en fonction du détergent utilisé. Consultez la section "Réglage du détergent".
<b>Un résidu blanc est visible sur les ustensiles et la vaisselle, les articles en verre sont brouillés mais la pellicule peut être essuyée.</b>	Une quantité insuffisante de produit de rinçage a été utilisée.	Augmentez la quantité. Consultez la section "Avant la première utilisation".
	Le réservoir de sel est vide.	Remplissez le réservoir de sel. Consultez la section "Avant la première utilisation".
	Le capuchon du réservoir de sel n'était pas vissé correctement.	Remettez le capuchon en place et revissez-le bien.
	Un produit 2 en 1 ou un gel inadéquat a été utilisé.	Changez de détergent. Utilisez des détergents ordinaires sous forme de pastilles ou de poudre.
	L'adoucisseur d'eau automatique est défectueux.	Communiquez avec le Service technique Miele.

## Questions fréquemment posées

<b>Problème</b>	<b>Cause possible</b>	<b>Solution</b>
<b>Les verres sont décolorés et la pellicule ne s'essuie pas.</b>	Il y a des dépôts de détergent.	Utilisez un autre détergent.
<b>Les verres sont ternes et décolorés et la pellicule ne s'essuie pas.</b>	Les verres ne vont pas au lave-vaisselle.	Il n'y a pas de solution. Mettez seulement des verres qui vont au lave-vaisselle.
<b>Les taches de thé ou de rouge à lèvres n'ont pas complètement disparu.</b>	La température de lavage du programme sélectionné était trop basse.	Sélectionnez un programme à température plus élevée.
	L'action blanchissante du détergent utilisé est faible.	Utilisez un autre détergent.
<b>Les articles en plastique sont décolorés.</b>	Les colorants naturels (p. ex. les colorants des légumes) peuvent en être la cause. Une quantité insuffisante de détergent a été utilisée pour effacer ces colorants.	Utilisez plus de détergent. Consultez la section "Ajout de détergent". La décoloration est permanente.
<b>Il y a des taches de rouille sur les ustensiles.</b>	Les articles abîmés ne sont pas à l'épreuve de la corrosion.	Il n'y a pas de solution. Ne mettez que des ustensiles qui vont au lave-vaisselle.
	Aucun programme "Rinse" (Rinçage) n'a été utilisé après avoir rempli de nouveau le réservoir de sel. Il y a avait des résidus de sel lors du cycle de lavage.	Après avoir rempli de nouveau le réservoir de sel, utilisez le programme "Short" (court) sans charger le lave-vaisselle.
	Le capuchon du réservoir de sel n'était pas vissé correctement.	Remettez le capuchon et revissez-le bien.

# Service après-vente

---

## Réparations

Si vous ne pouvez résoudre certains problèmes, veuillez communiquer avec le Service technique Miele au numéro indiqué au verso de cette brochure.

- Veuillez préciser le modèle et le numéro de série de votre appareil.

Ces renseignements figurent sur la plaque signalétique située sur le rebord droit de la porte du lave-vaisselle.

## Mise à niveau informatique

La correction de programme (PC) permet à un technicien de mettre à niveau le lave-vaisselle en fonction des nouvelles technologies.

Ainsi, lorsque des progrès technologiques permettront d'améliorer les cycles de programme de votre lave-vaisselle, un technicien sera en mesure d'intégrer les nouvelles données aux boutons de commande de votre appareil à l'aide du voyant PC. Miele vous informera des possibilités d'amélioration en temps opportun.



Pour transporter le lave-vaisselle, p. ex. si vous déménagez dans une nouvelle résidence, veuillez prendre note de ce qui suit :

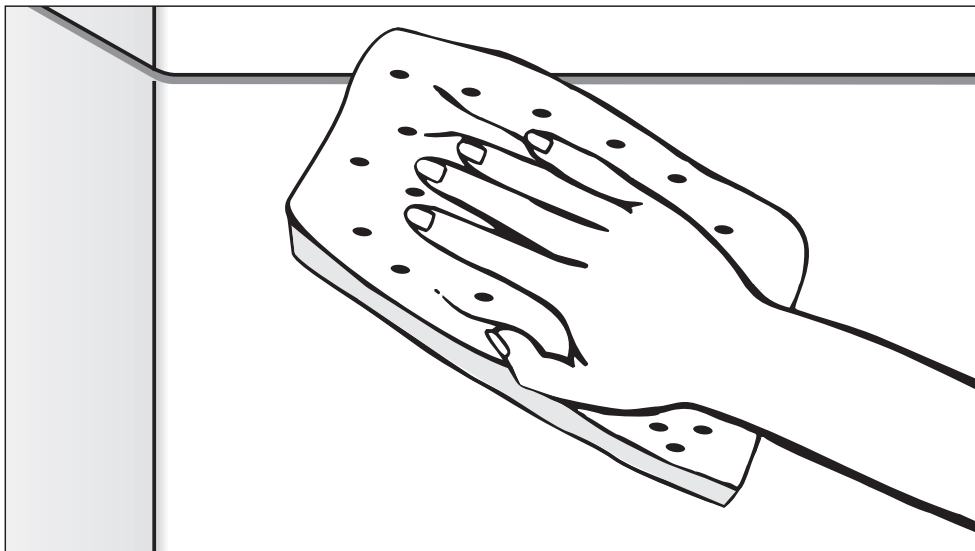
- Videz le lave-vaisselle.
- Attachez les pièces mobiles, p. ex. les tuyaux, les câbles, les plateaux à couverts.

- Transportez le lave-vaisselle en position verticale.

Si cela est impossible, couchez le lave-vaisselle sur le dos.

Ne le transportez pas couché sur le côté ou sur la porte. L'eau qui reste dans l'appareil pourrait couler et endommager le système électrique.






## Instructions d'entretien pour l'utilisateur

---

Pour prévenir les accidents  
et éviter d'endommager l'appareil,  
veuillez lire ces instructions  
**avant** de l'installer ou de l'utiliser.

# Nettoyage et entretien

Inspectez et nettoyez votre lave-vaisselle régulièrement (environ tous les 4 à 6 mois). Vous éviterez ainsi que des pannes et des problèmes surviennent.

 N'utilisez pas d'agents nettoyants abrasifs, de produits pour vitres, de nettoyeurs tout usage ni de produits contenant des solvants ou de l'ammonium. Ces produits **endommageront** la surface de votre appareil.

## Cuve de lavage

En général, la cuve de lavage se nettoie d'elle-même si la bonne quantité de détergent à lave-vaisselle a été utilisée.

La cuve de lavage peut se nettoyer avec un nettoyant pour lave-vaisselle comme Dis Cleaner. Vous pouvez obtenir ce produit auprès de votre détaillant Miele, en communiquant avec Miele ou en consultant le site [www.miele.ca](http://www.miele.ca).

## Porte et joint d'étanchéité de la porte

- Essuyez régulièrement le joint d'étanchéité de la porte avec un linge humide pour enlever toutes les particules de nourriture.
- Les résidus de nourriture et les liquides renversés sur les côtés de la porte du lave-vaisselle devraient être essuyés. Comme ceux-ci se trouvent à l'extérieur de la cuve de lavage, ils ne sont pas nettoyés par l'eau provenant des bras gicleurs.

## Réflecteur du voyant optique

Le réflecteur du voyant optique est situé à l'intérieur du déflecteur de vapeur, sous le comptoir.

Pour être nettoyé, le réflecteur du voyant optique doit être retiré du support en plastique.

- Ouvrez la porte du lave-vaisselle et retirez le réflecteur du support.
- Nettoyez le réflecteur et le support en plastique à l'aide d'un linge humide.
- Remplacez le réflecteur sur le support.

## Panneau de commande


- Pour nettoyer le panneau de commande, utilisez seulement un linge humide.

## Surface extérieure

- Utilisez seulement un apprêt qui convient à vos armoires de cuisine.
- Pour nettoyer le bois, passez d'abord un linge humide puis essuyez avec un linge sec.
- Les surfaces en acier inoxydable peuvent être nettoyées à l'aide d'un nettoyant pour acier inoxydable non abrasif ou encore à l'aide d'un mélange d'eau tiède et de détergent à lave-vaisselle.
- Pour garder l'appareil propre plus longtemps, vous pouvez aussi utiliser un apprêt pour acier inoxydable. Appliquez-le parcimonieusement avec une pression uniforme.

## Filtre triple

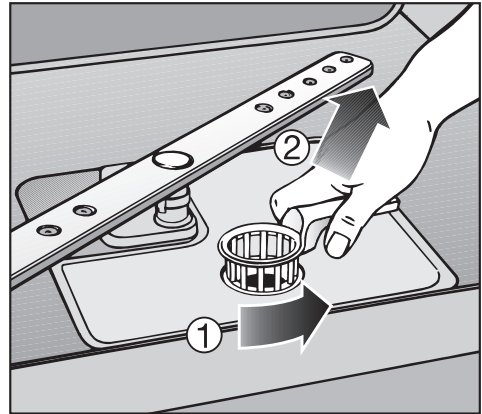
Le filtre triple situé au fond de la cuve de lavage empêche les aliments de se redéposer sur la vaisselle. Il protège aussi la pompe de circulation des dommages causés par les corps étrangers (p. ex. : verre cassé, os).

 N'utilisez pas le lave-vaisselle si le filtre n'est pas bien installé.

- Inspectez et nettoyez le filtre triple tous les 4 à 6 mois ou chaque fois qu'un corps étranger est coincé.

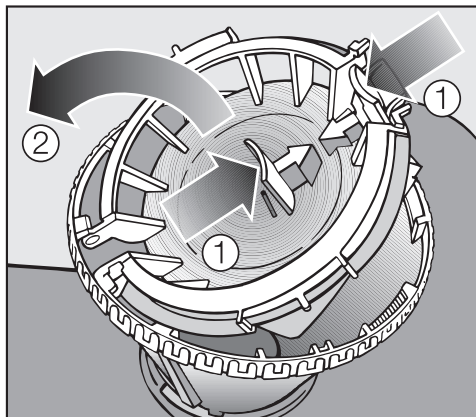
La fréquence de nettoyage du filtre varie en fonction de l'utilisation de l'appareil et du degré de saleté.

- Arrêtez le lave-vaisselle avant de nettoyer le filtre.



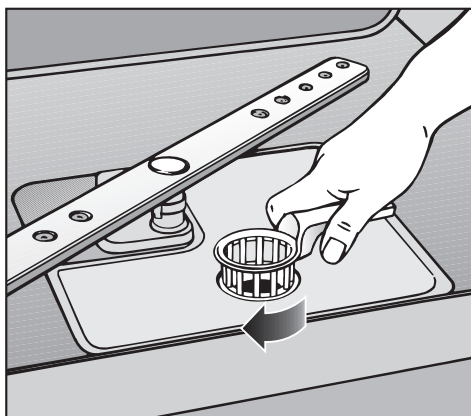
- Tournez la poignée dans le sens contraire des aiguilles d'une montre pour dégager le filtre.
- Soulevez le filtre pour le sortir de l'appareil. Enlevez toutes les particules solides et rincez le filtre sous l'eau courante. Frottez-le avec une brosse de nylon si nécessaire.

## Nettoyage et entretien




Pour nettoyer l'intérieur du filtre, le rabat doit être ouvert.

- Poussez les languettes l'une vers l'autre (①) et ouvrez le rabat (②).
- Rincez sous l'eau courante.
- Refermez le rabat afin que les languettes s'enclenchent.



- Remettez le filtre à plat au fond de la cuve de lavage.
- Fixez le filtre en tournant la poignée dans le sens des aiguilles d'une montre.

 Le filtre triple doit être inséré et fixé. Sinon, de grosses particules pourraient s'introduire dans la pompe de circulation et l'obstruer.

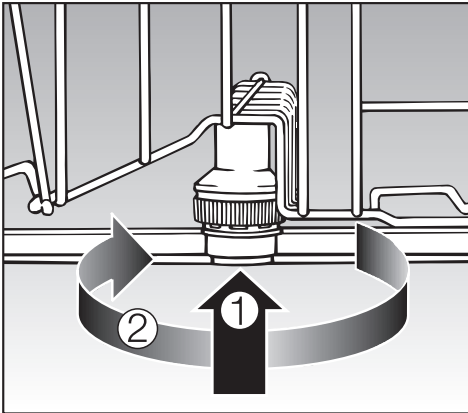
## Bras gicleurs

Il arrive que des particules d'aliments se logent dans les jets d'un bras gicleur. Les bras gicleurs devraient être inspectés et nettoyés tous les 4 à 6 mois.

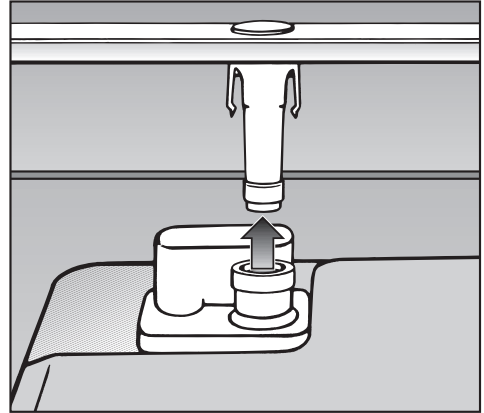
- Arrêtez le lave-vaisselle avant de procéder au nettoyage.

### Pour enlever les bras gicleurs

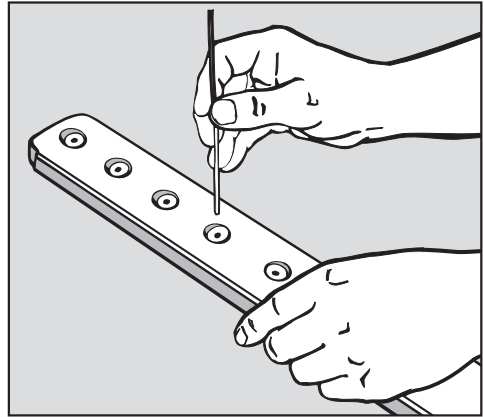
- Enlevez le plateau à ustensiles (s'il y a lieu).
- Soulevez le **bras gicleur supérieur** afin de engrener le cliquet interne et dévissez le bras gicleur.



- Soulevez le bras gicleur **central** ( ① ) pour engrener le cliquet et dévissez le bras gicleur ( ② ).
- Enlevez le panier inférieur.



- Tirez fermement le bras gicleur **inférieur** vers le haut pour l'enlever.




- Utilisez un objet pointu comme un cure-dent pour pousser les particules d'aliments dans les jets des bras gicleurs.
- Rincez abondamment sous l'eau courante.
- Remettez les bras gicleurs et assurez-vous qu'ils tournent librement.

# Nettoyage et entretien

## Filtre d'arrivée d'eau

Le tuyau d'arrivée d'eau raccordé à la soupape d'arrêt du lave-vaisselle comporte un filtre. Si votre eau est dure ou si les tuyaux contiennent des sédiments, ce filtre peut s'obstruer et empêcher un volume suffisant d'eau de pénétrer dans la cuve de lavage.

 Le boîtier en plastique du raccord d'eau contient des fils électriques. N'immergez pas le boîtier dans un liquide.

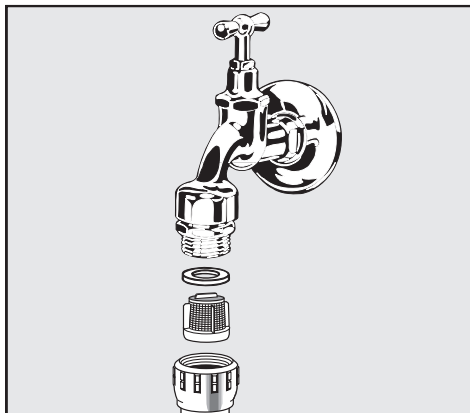
Ne coupez pas le tuyau de prise d'eau et ne le plongez pas dans un liquide.

### Installation d'un filtre de raccord

Si votre eau contient une quantité élevée de substances insolubles, nous recommandons d'installer un filtre entre le robinet et le raccord d'arrivée d'eau. Vous pouvez vous procurer ces filtres auprès du Service technique Miele.

### Filtre

- Coupez l'alimentation électrique du lave-vaisselle (débranchez-le de la prise ou fermez le disjoncteur). Arrêtez le lave-vaisselle et débranchez-le.
- Fermez la source d'eau.
- Dévissez le tuyau d'arrivée d'eau.



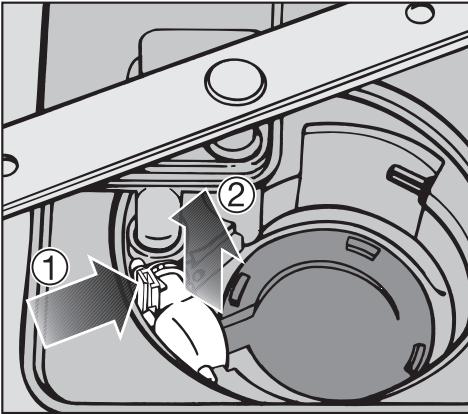
- Enlevez soigneusement le joint de caoutchouc.
- Enlevez le filtre à l'aide de pinces à bec effilé et rincez-le à l'eau courante.
- Remettez le filtre et le joint. Vérifiez qu'ils sont bien en place.
- Revissez le tuyau d'arrivée d'eau sur le robinet en vérifiant qu'il n'y a pas de croisement de fil.
- Ouvrez prudemment le robinet et surveillez toute fuite.



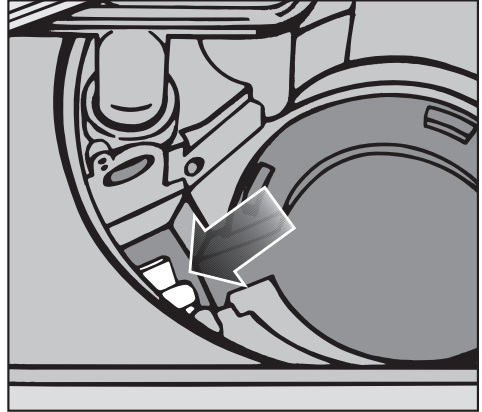
### Pompe de vidange et clapet de non-retour

Si le lave-vaisselle ne s'est pas complètement vidé à la fin d'un programme, il y a peut-être obstruction de la pompe de vidange ou du clapet de non-retour.

- Arrêtez le lave-vaisselle et débranchez-le.
- Enlevez le filtre triple (consultez la section "Filtre triple").
- Utilisez un bol ou un contenant pour vider l'eau de la cuve de lavage.




- Abaissez l'étrier (①).
- Sortez le clapet de non-retour (②) et rincez-le bien à l'eau courante.
- Enlevez tous les corps étrangers qui se trouvent dans le clapet de non-retour.

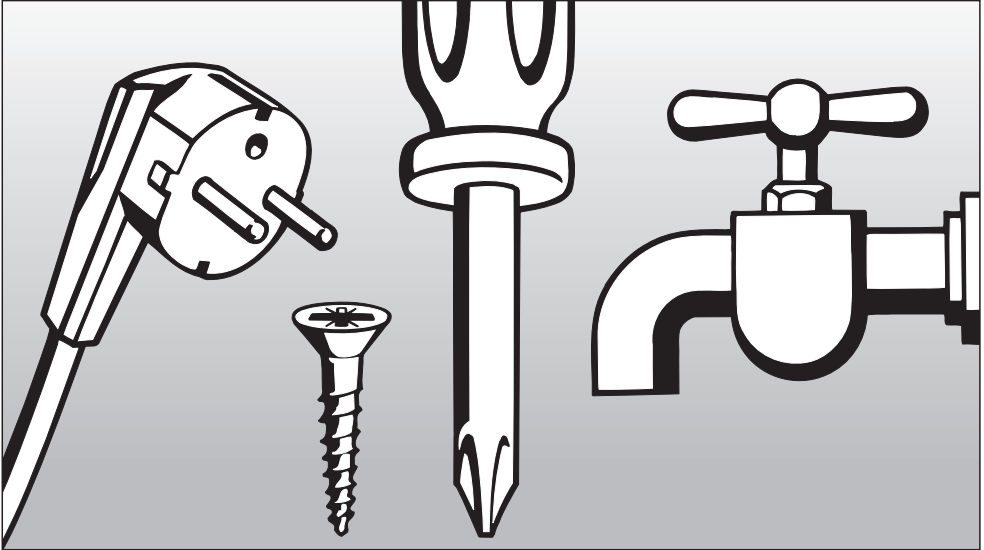


La pompe de vidange se trouve sous le clapet de non-retour (voir la flèche).

- Enlevez tous les corps étrangers qui se trouvent dans la pompe de vidange (morceaux de verre ou d'os).
- Avant de remettre le clapet de non-retour, assurez-vous que la pompe de vidange n'est pas obstruée. Faites tourner l'hélice quelques fois dans les deux sens pour vous assurer qu'elle tourne librement.
- Remplacez soigneusement le clapet de non-retour et fixez-le solidement à l'aide de l'étrier.

 Assurez-vous que l'étrier s'enclenche.






## Instructions d'installation

Pour installer le lave-vaisselle, veuillez vous reporter à la feuille comportant les instructions d'installation qui est fournie avec le présent document.

## Appareil écoénergétique

Ce lave-vaisselle est exceptionnellement économique en ce qui a trait à sa consommation d'eau et d'électricité. Pour de meilleurs résultats, veuillez suivre ces conseils.

- Pour consommer le moins d'énergie possible et laver le plus délicatement possible la porcelaine et le cristal, branchez le lave-vaisselle à une source d'eau froide.
- Pour des lavages plus rapides consommant toutefois un peu plus d'énergie, branchez le lave-vaisselle à une source d'eau chaude.
- Pour des lavages économiques, remplissez les paniers sans les surcharger.
- Utilisez les quantités exactes de détergent et de produit de rinçage.
- Si vous utilisez du détergent en poudre ou en gel, utilisez seulement  $\frac{2}{3}$  de la quantité habituelle de détergent lorsque l'appareil est peu chargé.
- Choisissez le programme qui convient le mieux au niveau de saleté et au type de vaisselle à laver.
- Si les paniers sont seulement à moitié pleins, sélectionnez le programme "Short" (court).

 Il peut être dangereux de confier des travaux d'installation ou de réparation à des personnes non qualifiées et le fabricant ne peut en être tenu responsable.

Assurez-vous que les données techniques (tension, fréquence et calibre du fusible) indiquées sur la plaque signalétique correspondent bien à celles du réseau électrique de la résidence.


Une fois l'installation terminée, la prise de courant doit être accessible. N'utilisez pas de rallonge pour raccorder le lave-vaisselle à l'alimentation électrique. Il y aurait alors un risque de surchauffe. Reportez-vous à la plaque signalétique qui se trouve sur le côté droit de la porte de l'appareil.

Si le cordon électrique est endommagé, il doit être remplacé par un technicien Miele qui utilisera une pièce de rechange d'origine de Miele.

## INSTRUCTIONS DE MISE À LA TERRE

CET APPAREIL DOIT ÊTRE MIS À LA TERRE.

En cas de mauvais fonctionnement ou de panne, la mise à la terre réduira le risque de choc électrique en offrant au courant électrique un acheminement d'évacuation de moindre résistance. Cet appareil est muni d'un cordon électrique comportant un conducteur de terre et une prise de mise à la terre. La fiche doit être branchée dans une prise appropriée qui est installée et mise à la terre conformément à tous les codes et règlements locaux.

 **Un mauvais raccordement de l'appareil au conducteur de terre peut causer un choc électrique. Ne pas modifier la fiche de branchement fournie avec l'appareil; si la fiche ne correspond pas à la configuration de la prise de courant, demander à un électricien qualifié d'installer une prise de courant adéquate. Si vous avez des questions concernant le branchement électrique ou la mise à la terre de votre appareil à votre installation électrique, veuillez consulter un électricien agréé ou téléphonez au Service technique Miele :**


 1 800 565-6435

## Caractéristiques

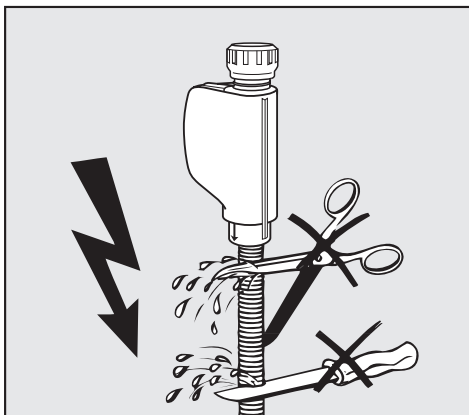
Le lave-vaisselle est muni d'un cordon d'alimentation de 4 pi (1,2 m) et d'une fiche moulée qui doivent être branchés dans une prise à la terre de 120 V, 60 Hz, 15 A.

# Plomberie

## Branchement à la source d'eau

 Ne consommez pas l'eau du lave-vaisselle!

- L'appareil peut chauffer l'eau qu'il utilise à la température requise pour le programme de lavage sélectionné. Il peut donc être branché à une source d'eau chaude ou d'eau froide. Pour réduire la consommation d'énergie, branchez le lave-vaisselle à une source d'eau froide. Pour réduire les temps de lavage au minimum, branchez le lave-vaisselle à une source d'eau chaude. La consommation d'énergie en sera légèrement augmentée. De l'eau chaude est utilisée pour les cycles de rinçage de tous les programmes.
- Le tuyau d'arrivée d'eau fait environ 5 pi (1,5 m) de long. Un tuyau métallique souple de 5 pi (1,5), résistant à une pression maximale de 2 030 lb/po<sup>2</sup>, est également offert.
- Le tuyau d'arrivée d'eau est muni d'un raccord fileté femelle de  $\frac{3}{4}$  po. Il peut être directement branché à une source d'eau munie d'un embout fileté mâle de  $\frac{3}{4}$  po.
- Pression d'eau : Doit varier entre 4,5 et 145 lb/po<sup>2</sup> (de 0,3 à 10 bar).



Ne coupez pas le tuyau d'arrivée d'eau. Il contient des fils électriques. Si le tuyau est coupé, le lave-vaisselle ne fonctionnera pas. De plus, il y aura une fuite d'eau et vous pourriez vous blesser. Si le tuyau est trop long, enroulez-le soigneusement et placez-le derrière l'appareil.

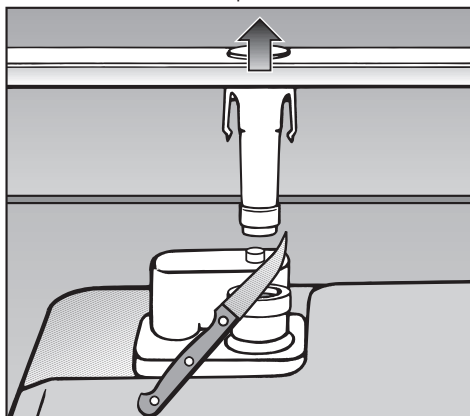
## Vidange

- L'appareil est muni d'un clapet de non-retour intégré sur le côté refoulement, ce qui empêche les eaux usées de refluer dans le lave-vaisselle.
- Il comporte également un tuyau de vidange souple de 5 pi (1,5 m), dont le diamètre intérieur est de  $\frac{7}{8}$  po (22 mm).
- Il est possible de commander des rallonges et des adaptateurs de tuyau de vidange auprès de Miele. Le tuyau de vidange doit avoir une longueur maximale de 13 pi (4 m) et une hauteur maximale de 39 po (1 m).
- Si le tuyau doit être fixé directement à la bouche d'évacuation, utilisez le collier de serrage fourni avec l'appareil.
- Le tuyau peut être installé du côté gauche ou du côté droit.
- Le drain du lave-vaisselle est conçu pour différents diamètres de tuyau de vidange. Le drain doit être raccourci s'il va trop loin dans le tuyau de vidange. Sinon, le tuyau de vidange pourrait s'obstruer.
- Le tuyau de vidange ne doit pas être raccourci.
- Au moment de l'installation, il est important de ne pas plier, écraser ni étirer le tuyau.

## Ventilation du système de vidange

Si le tuyau de vidange du lave-vaisselle est branché à un avaloir de sol ou à un drain qui est à moins de 8 po (20 cm) au-dessus du plancher, le système de vidange doit être ventilé. Sinon, l'eau circulant dans le lave-vaisselle pourrait se drainer durant le programme de lavage.

- Ouvrez la porte du lave-vaisselle et retirez le panier inférieur.
- Tirez fermement le bras gicleur inférieur vers le haut pour l'enlever.



- Coupez le capuchon de l'évent situé du côté arrière droit du filtre triple, comme le montre l'image ci-dessus.



## **Miele Limitée**

### **Siège social au Canada**

55G, East Beaver Creek Road  
Richmond Hill (Ontario) L4B 1E5

Téléphone : (800) 643-5381  
(905) 707-1171

Télécopieur : (905) 707-0177

[www.miele.ca](http://www.miele.ca)

[info@miele.ca](mailto:info@miele.ca) (questions générales)

[professional@miele.ca](mailto:professional@miele.ca) (questions commerciales)

### **Service à la clientèle – Mielecare (Canada)**

Téléphone : (800) 565-6435  
(905) 850-7456

Télécopieur : (905) 850-6651

[service@miele.ca](mailto:service@miele.ca) (Service technique)

---