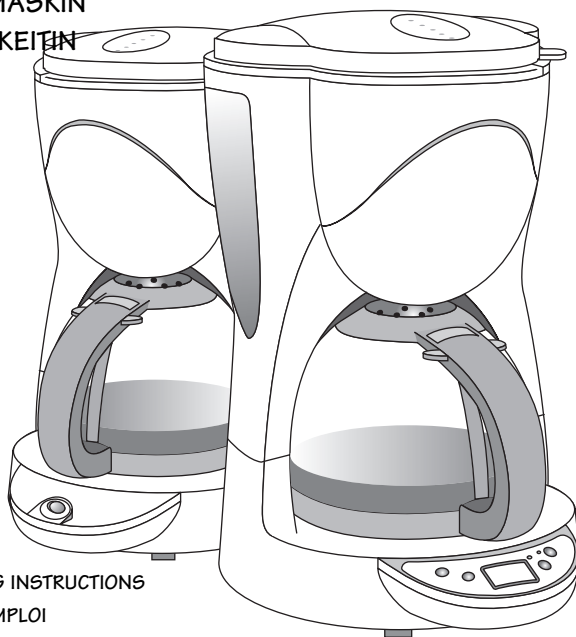
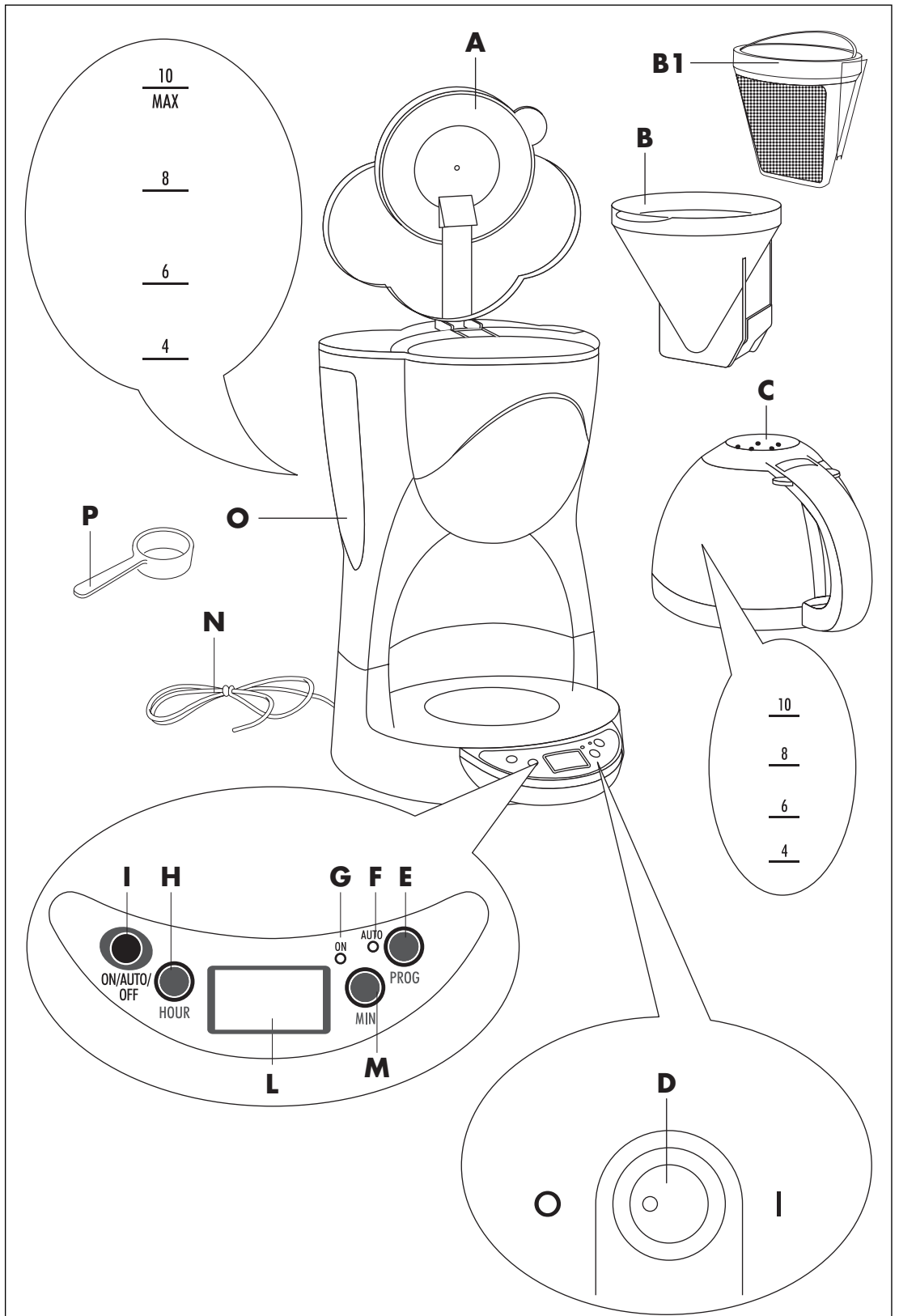
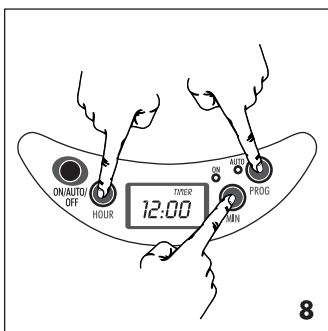
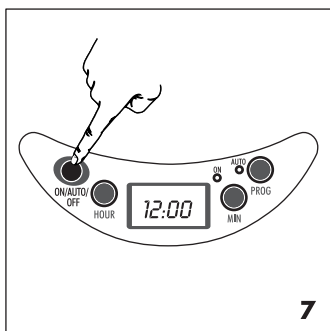
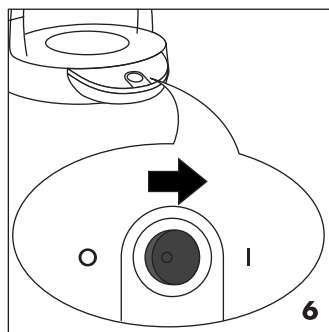
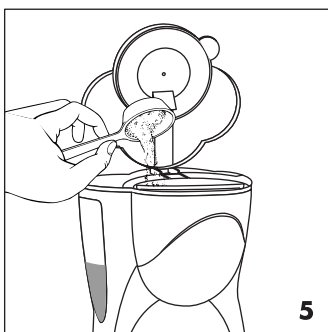
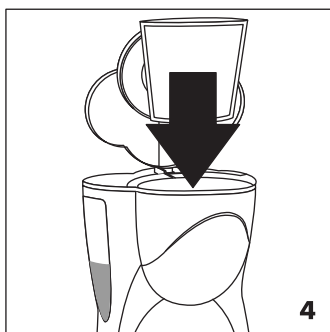
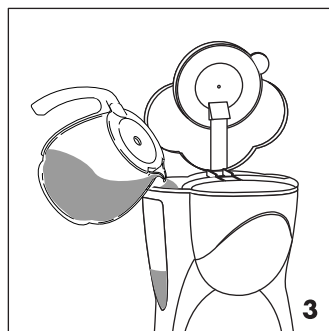
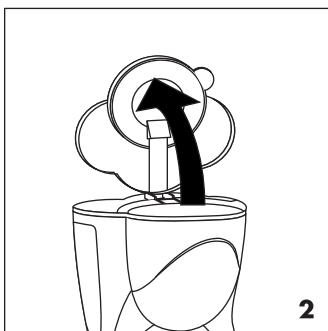
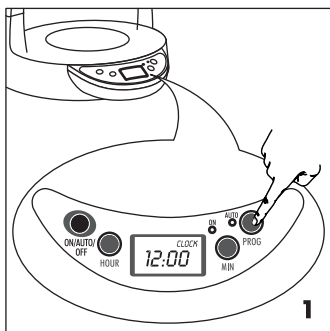


COFFEE MACHINE
MACHINE A CAFE
ESPRESSOMASCHINEN
MACCHINA PER CAFFÉ
ESPRESSO-APPARAAT
CAFETERA ELÉCTRICA
MÁQUINA DE CAFÉ
МІСАНН КАФЕ
ЕКСПРЕС ДО КАВУ
ΚΑΒΕΦΩΖΩΓΕΡ
ΚΑΒΟΒΑΡ
ΚΟΦΕΒΑΡΚΑ
KAFFEMASKINE
KAFFEBRYGGARE
KAFFEMASKIN
KAHVINKETTIN



OPERATING INSTRUCTIONS
MODE D'EMPLOI
BEDIENUNGSANLEITUNG
ISTRUZIONI PER L'USO
GEBRUIKSAANWIJZINGEN
INSTRUCCIONES PARA EL USO
INSTRUÇÕES
ODHGIE CRHSEW
INSTRUKCJA OBSŁUGI
KEZELÉSI UTASÍTÁS
ΝΑΪΒΟΔ Κ ΡΟΥΖΙΤΙ
ИНСТРУКЦИИ ПО ЭКСПЛУАТАЦИИ
BRUGSANVISNING
BRUKSANVISNING
BRUKSANVISNING
KÄYTTÖOHJEET





ELECTRICAL CONNECTION (UK ONLY)

- A) If your appliance comes fitted with a plug, it will incorporate a 13 Amp fuse. If it does not fit your socket, the plug should be cut off from the mains lead, and an appropriate plug fitted, as below.

WARNING: Very carefully dispose of the cut off plug after removing the fuse: do not insert in a 13 Amp socket elsewhere in the house as this could cause a shock hazard.

With alternative plugs not incorporating a fuse, the circuit must be protected by a 15 Amp fuse.

If the plug is a moulded-on type, the fuse cover must be re-fitted when changing the fuse using a 13 Amp Asta approved fuse to BS 1362. In the event of losing the fuse cover, the plug must NOT be used until a replacement fuse cover can be obtained from your nearest electrical dealer. The colour of the correct replacement fuse cover is that as marked on the base of the plug.

- B) If your appliance is not fitted with a plug, please follow the instructions provided below:

WARNING - THIS APPLIANCE MUST BE EARTHED

IMPORTANT

The wires in the mains lead are coloured in accordance with the following code:

Green and yellow:	Earth
Blue:	Neutral
Brown:	Live



As the colours of the wires in the mains lead may not correspond with the coloured markings identifying the terminals in your plug, proceed as follows:

The green and yellow wire must be connected to the terminal in the plug marked with the letter E or the earth symbol \perp or coloured green or green and yellow.

The blue wire must be connected to the terminal marked with the letter N or coloured black.

The brown wire must be connected to the terminal marked with the letter L or coloured red.

FRANÇAIS

Lire attentivement ce mode d'emploi avant d'installer et d'utiliser cet appareil, vous en obtiendrez les meilleurs résultats en toute sécurité.

DESCRIPTION DE L'APPAREIL

Termes utilisés dans la suite de ce mode d'emploi.

- A** Couvercle
- B** Porte-filtre pour café filtre
- B1** Permanentfilter (falls vorgesehen)
- C** Verseau pour café filtre

Commandes modèles mécaniques

- D** Bouton O/I

Commandes modèles électroniques

- E** Bouton "PROG"
- F** Lampe témoin "AUTO"
- G** Lampe témoin "RUN"
- H** Touche "HOUR"
- I** Touche "ON/OFF"
- L** Afficheur
- M** Touche "MIN"
- N** Cordon d'alimentation
- O** Réservoir d'eau
- P** Doseur

CONSIGNES DE SECURITE

- Cette machine est fabriquée pour 'faire du café' et pour 'réchauffer des boissons'. Attention aux brûlures provoquées par les éclaboussures d'eau ou de vapeur ou causées par une utilisation impropre.
- Ne pas toucher les pièces chaudes (tuyau vapeur et eau chaude, douchette chaude, zone de sortie en contact avec le porte-filtre et la plaque chauffante).
- Après avoir déballé l'appareil, s'assurer qu'il est intact. En cas de doute, ne pas utiliser l'appareil et s'adresser à un technicien qualifié.
- Cet appareil est conçu pour un usage domestique. Tout autre utilisation est jugée impropre et par conséquent dangereuse.
- Le fabricant ne pourra être tenu pour responsable d'éventuels dégâts découlant d'utilisations impropres, erronées ou illogiques.
- Ne pas toucher l'appareil les mains ou les pieds mouillés ou humides.
- Eviter de laisser les enfants et les personnes incapables utiliser l'appareil sans surveillance.
- Surveiller les enfants pour s'assurer qu'ils ne jouent pas avec l'appareil.
- En cas de panne et/ou de mauvais fonctionnement de l'appareil, le débrancher et ne plus y toucher. Pour le faire réparer, s'adresser exclusivement à un Centre de Service Après-vente agréé par le fabricant et exiger des pièces de rechange d'origine. Ne pas respecter les conseils risque de compromettre la sécurité de l'appareil.
- Le cordon d'alimentation de cet appareil ne doit pas être remplacé par l'utilisateur car l'opération exige des outils spéciaux. Si le cordon est détérioré et doit être remplacé, s'adresser à un Centre de service après-vente agréé par le fabricant.
- Lorsque l'appareil n'est pas utilisé, l'éteindre et le débrancher. Ne pas laisser l'appareil inutilement sous tension.
- Ne pas plonger l'appareil dans l'eau.

INSTALLATION

- Placer l'appareil sur un plan de travail, à distance des robinets d'eau et des éviers.
- Vérifier si la tension du secteur correspond à celle indiquée sur la plaque signalétique de l'appareil. Connecter l'appareil à une prise de courant d'une intensité minimale de 10 A et dotée d'une mise à la terre efficace. Le fabricant ne peut être tenu pour responsable d'accidents provoqués par le manque de mise à la terre.
- Ne jamais installer la machine dans un endroit où la température peut descendre à 0° C ou au-dessous (si l'eau gèle, l'appareil peut se détériorer).
- Si la distance qui sépare l'appareil de la prise de courant est inférieure à la longueur du cordon d'alimentation, repousser la partie superflue du cordon dans la machine.

RÉGLER L'HORLOGE (modèles électroniques seulement) (FIG. 1)

Brancher la prise; quand on met l'appareil en marche pour la première fois l'affiche indique "00:00".

Pour régler l'horloge, procéder comme suit:

- appuyer sur la touche "HOUR" plusieurs fois pour sélectionner l'heure courante.
- appuyer sur la touche "MIN" plusieurs fois pour sélectionner les minutes courantes.

Ces opérations peuvent être effectuées rapidement en maintenant simplement les touches pressées. L'heure peut être réglée à tout moment.

COMMENT PRÉPARER UN CAFE FILTRE

- Soulever le couvercle (fig. 2).
- Remplir le réservoir (à l'aide de la verseuse graduée) d'eau claire et fraîche jusqu'au niveau correspondant au nombre de tasses à préparer (fig. 3)
- Setzen Sie den Permanentfilter (falls vorgesehen) (oder Papierfilter) in die Filterhalterung ein (Abb. 4).
- Mettre la mouture dans le filtre en utilisant le doseur et répartir de façon uniforme (fig. 5). Comme règle générale, compter une dose rase de mouture par tasse (10 doses pour faire 10 tasses). Naturellement, la quantité de mouture peut varier selon les goûts personnels. Utiliser de la mouture moyenne, de bonne qualité et pour machine à café filtre.
- Fermer le couvercle et poser la verseuse, avec son couvercle, sur la plaque chauffante.

Modèles mécaniques seulement :

- Appuyer sur l'interrupteur lumineux et le mettre sur "I": l'interrupteur s'éclairera (fig. 6).
- Le café commencera à couler au bout de quelques secondes. **Il est tout à fait normal que, pendant la percolation, l'appareil émette un peu de vapeur.**

Modèles électroniques seulement :

- Appuyer sur l'interrupteur "ON/AUTO/OFF" (fig. 7). La lampe témoin "ON" au-dessus de l'interrupteur indique que la cafetière filtre est en marche.
Pour activer la fonction AUTO, appuyer 2 fois sur la touche "ON/AUTO/OFF". La lampe témoin "AUTO" s'allumera et la machine commencera à fonctionner à l'heure réglée par le temporisateur.
- Le café commencera à couler au bout de quelques secondes. **Il est tout à fait normal que, pendant la percolation, l'appareil émette un peu de vapeur.**
- Maintenir la pression sur la touche "ON/AUTO/OFF" après la percolation, pour que la plaque chauffante maintienne le café chaud à la température idéale.

RÉGLER LA MISE EN MARCHÉ (MODÈLES ÉLECTRONIQUES SEULEMENT) (TOUCHE E)

Vérifier si l'heure réglée est exacte.

Pour programmer l'heure de préparation du café (fig.8):

- Appuyer 2 fois sur la touche "PROG" : l'afficheur indiquera "TIMER" ;
- Appuyer plusieurs fois sur les touches "HOUR" et "MIN" pour sélectionner l'heure de mise en marche voulue;

Ces opérations peuvent être effectuées rapidement en maintenant simplement les touches pressées.

- Appuyer de nouveau sur la touche "PROG" pour revenir à l'heure courante ou attendre 10 secondes.

L'heure de mise en marche est maintenant réglée.

Pour faire fonctionner l'appareil avec la fonction AUTO, il suffit de préparer l'appareil pour faire du café et appuyer 2 fois sur la touche ON/OFF pour que la lampe témoin AUTO s'allume.

NETTOYAGE ET ENTRETIEN

Avant toute opération de nettoyage ou d'entretien, éteindre la machine, la débrancher et la laisser refroidir.

1. Pour nettoyer la machine, éviter les solvants et les détergents abrasifs. Un linge doux et humide suffit.
2. Ne jamais plonger la machine dans l'eau : c'est un appareil électrique !

DETARTRAGE

Si l'eau de votre zone est dure, les dépôts de calcaire qui s'accumulent avec le temps risquent de compromettre le bon fonctionnement de l'appareil. La machine doit être détartrée tous les 40 cycles. Le détartrage peut s'effectuer avec des détartrants pour machines à café filtre vendus dans le commerce. Autrement, avec de l'acide citrique, la procédure est la suivante :

- mettre 4 tasses d'eau dans la verseuse ;
- diluer complètement 2 cuillères (environ 30 grammes) d'acide citrique (en vente en pharmacie ou dans les drogueries) et verser la solution dans le réservoir d'eau ;
- poser la verseuse sur la plaque chauffante, sans mouture dans le porte-filtre;
- appuyer sur la touche ON/AUTO/OFF café (modèles électroniques) ou sur la touche O/I (modèles mécaniques) faire couler l'équivalent de deux tasses et arrêter l'appareil ;
- laisser agir une heure ;
- remettre en marche pour écoulement du reste de la solution
- Effectuer au moins 3 rinçages successifs à l'eau claire (1 verseuse pleine chaque fois).

PROBLEMES DE FONCTIONNEMENT

Problème	Causes probables	Solution
La percolation du café filtre est plus longue	La cafetière filtre a besoin d'un détartrage	Effectuer un détartrage tel qu'il est décrit au paragraphe 'Détartrage'.
Le café a un goût acide	Le rinçage n'est pas suffisant.	Rincer l'appareil en suivant les indications du paragraphe 'Détartrage'.