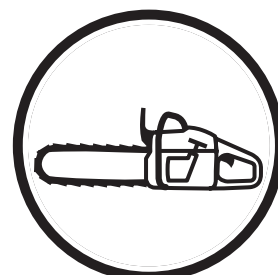


Manuel d'utilisation
SMB 70
SMB 70 E

Lire attentivement et bien assimiler le manuel d'utilisation
avant de se servir de la monoscierie.



Française

SOMMAIRE

Introduction	3
Symboles	4
Marquages d'avertissement	4
Instructions de sécurité	5
Description	7
Installation	16
Manipulation du carburant	23
Démarrage et arrêt	24
Utilisation	26
Entretien	30
Caractéristiques techniques	36

Introduction

Ce manuel d'utilisation décrit en détails l'utilisation, l'entretien et la surveillance de cette monoscierie. Il décrit aussi les mesures à prendre pour une sécurité maximale, la conception et le fonctionnement des éléments de sécurité ainsi que leur contrôle et surveillance avec les éventuelles réparations qui en découlent.

REMARQUE! La section qui traite de la sécurité doit être étudiée et assimilée par toute personne qui installe, utilise ou répare la machine.

Le manuel d'utilisation couvre l'installation, l'utilisation et les diverses mesures d'entretien pouvant être effectuées par l'opérateur. Les mesures de plus grande ampleur ou la recherche de pannes doivent être effectuées par le personnel de service du revendeur.

Le manuel d'utilisation décrit tous les éléments de sécurité nécessaire. Il doit être étudié et assimilé par l'utilisateur avant le montage de la scierie.

Dans ce manuel et sur la monoscierie figurent des symboles et des autocollants d'avertissements présentés à la page suivante. En cas de déformation ou d'usure d'un autocollant d'avertissement, il convient d'en coller un nouveau le plus rapidement possible afin d'assurer une sécurité optimale lors de l'utilisation de la monoscierie.

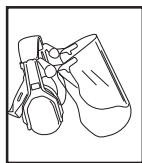
La monoscierie doit être utilisée uniquement pour scier des planches à partir de rondins.

La monoscierie doit être utilisée à l'extérieur, jamais dans un local fermé.

EXPLICATION DES SYMBOLES

Symboles

Les symboles ci-après figurent dans ce manuel d'utilisation.



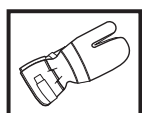
Port de visière et de protection auditive.



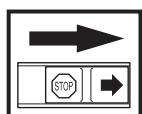
Utiliser des bottes ou chaussures de travail avec coquille en acier et semelle antidérapante.



Porter des lunettes de protection.



Utiliser des gants de protection.



Couper le moteur avant tout contrôle et/ou entretien en plaçant le bouton d'arrêt sur la position STOP.

Marquages d'avertissement

Les autocollants à symboles ci-après sont apposés sur la monoscierie.



Utiliser lunettes de protection et protection auditive.



Utiliser des gants de protection.



Utiliser des bottes ou chaussures de travail avec coquille en acier et semelle antidérapante.



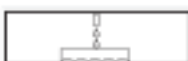
Lire attentivement et bien assimiler le manuel d'utilisation avant de se servir de la monoscierie.



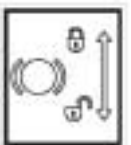
Observer la plus grande prudence.



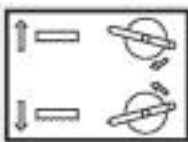
Tension du ruban



Nettoyage du ruban sur le réservoir



Marche/Arrêt et frein du ruban de sciage



Réglage de la hauteur



Flèche pour le sens du ruban



Danger

INSTRUCTIONS DE SÉCURITÉ

Instructions de sécurité



AVERTISSEMENT!
Une monoscierie utilisée de manière erronée ou négligente peut être un outil dangereux pouvant occasionner des blessures personnelles graves, voire mortelles. Il est de la plus grande importance que toute personne devant utiliser la monoscierie étudie et assimile le contenu de ce manuel.

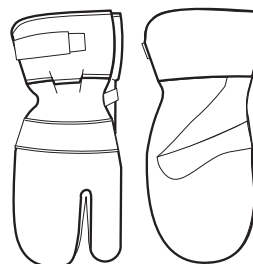
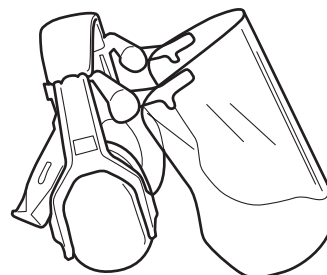


AVERTISSEMENT!
Veiller à bien aérer. Les gaz d'échappement et la poussière de bois peuvent provoquer des blessures et des allergies.

Équipement de protection personnelle

Celui ou ceux qui utilisent la monoscierie ou se trouvent à proximité immédiate doivent porter l'équipement de protection personnelle indiqué ci-dessous:

1. Protection auditive.
2. Lunettes de protection ou visière.
3. Gants de protection homologués.
4. Bottes ou chaussures de travail avec coquille en acier et semelle antidérapante.
5. Trousse de premiers secours.



INSTRUCTIONS DE SÉCURITÉ

Équipement de sécurité de la monoscierie



AVERTISSEMENT!

La monoscierie ne doit jamais être utilisée si l'un des dispositifs de sécurité ou l'une des protections manque, est endommagé ou ne fonctionne pas.

Afin de prévenir les accidents avec la monoscierie, un certain nombre de dispositifs de sécurité et de protection sont disponibles. Ces dispositifs sont décrits à la section de la description générale de la scierie. Voir page 15.

Les dispositifs de sécurité et les protections exigent aussi une vérification et un entretien réguliers. Ces mesures et leurs intervalles sont indiqués à la section "Entretien". Voir page 30-35.

Sécurité de carburant



AVERTISSEMENT!

Le carburant utilisé par la monoscierie possède les propriétés dangereuses suivantes:

1. Le liquide, ses vapeurs et gaz d'échappement sont toxiques.
2. Peut causer des irritations de la peau.
3. Est très inflammable.

Des instructions de sécurité spéciales s'appliquent au carburant utilisé par la monoscierie. Elles figurent à la section "Manipulation du carburant" à la page 23.

Personnel

Pour le personnel utilisant la monoscierie, les points suivants s'appliquent:

1. Le contenu de ce manuel doit avoir été lu et compris.
2. Le personnel ne doit pas être sous l'influence d'alcool, de médicament ou de la fatigue.
3. Un éclairage approprié doit être utilisé quand la machine n'est pas utilisée dans la journée.
4. Le personnel doit être majeur.
5. L'utilisation d'un interrupteur de défaut à la terre est recommandé.

Zone à risques

La zone à risques est illustrée sur la figure de droite. Aucune personne non autorisée ne doit se trouver dans la zone à risques. La zone à risques ne doit pas comporter d'objets étrangers et le sol de la zone à risques doit être régulier afin d'éviter que l'opérateur trébuche.

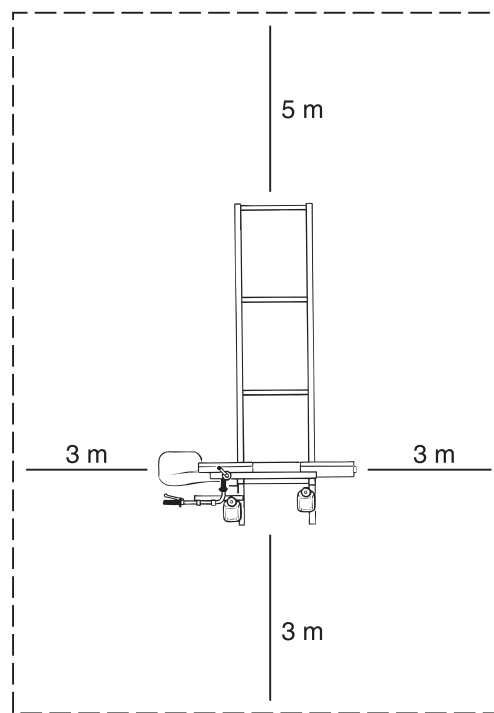
Sécurité pendant l'utilisation

Les instructions de sécurité devant s'appliquer durant l'utilisation de la monoscierie sont présentées en continu à la section "Utilisation" aux pages 26-29.

Avant et durant l'utilisation, l'opérateur doit observer les mesures de sécurité suivantes:

1. Vérifier que tous les dispositifs de sécurité et de protection sont en place et qu'ils fonctionnent.
2. Vérifier que du carburant n'a pas coulé hors du réservoir ou sur le sol.
3. Vérifier qu'aucune personne non autorisée ne pénètre dans la zone à risques de la monoscierie.
4. Utiliser les dispositifs d'arrêt et de blocage nécessaires à la fixation du rondin de la manière prévue. Voir pages 26-28.
5. Régler le guide-ruban afin qu'il soit le plus près possible du rondin. Voir page 27.
6. Régler l'échelle et contrôler que le ruban de sciage passe librement sur les supports de rondin court et long au niveau des marquages rouges de l'échelle. Voir page 22.

FIG 1



DESCRIPTION

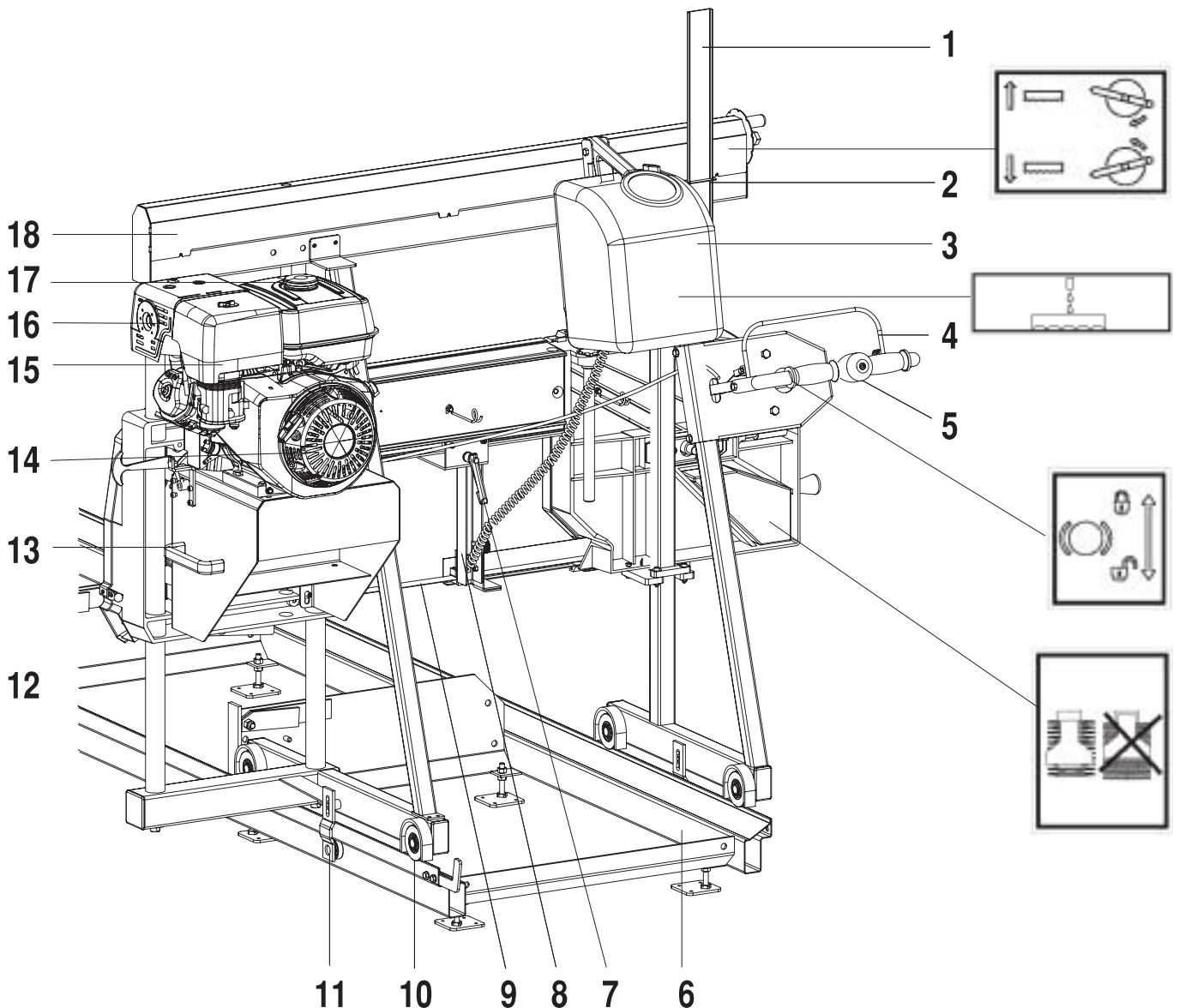
Monoscierie Moteur à essence

La monoscierie est composée de deux parties principales:

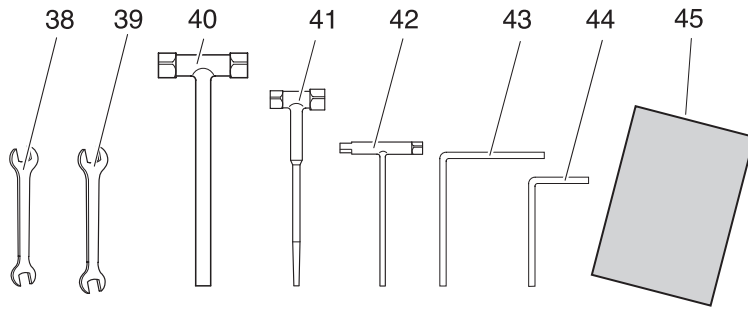
- Chariot roulant avec moteur et scie
- Rail

Le chariot roulant est composé des éléments suivants:

1. Échelle
2. Support d'échelle
3. Réservoir du liquide de lavage du ruban de sciage
4. Commande Marche/Arrêt
5. Poignée de guidage
6. Rail
7. Blocage du guide-ruban amovible
8. Guide-ruban amovible
9. Ruban de sciage
10. Protection de rail
11. Roue de support
12. Barres conductrices roulantes
13. Poignée de levage
14. Bouton d'arrêt
15. Moteur à essence
16. Système de gaz d'échappement avec silencieux
17. Réservoir de carburant
18. Protection de la chaîne
19. Vis de réglage de la hauteur
20. Lame de scie, protection supérieure
21. Protection de la roue du ruban
22. Disjoncteur de sécurité
23. Protection du ruban de sciage
24. Couteau grattoir
25. Support
26. Roue du ruban
27. Manivelle de la tension du ruban
28. Réglage de la roue du ruban
29. Manivelle du réglage de la hauteur
30. Disque diviseur

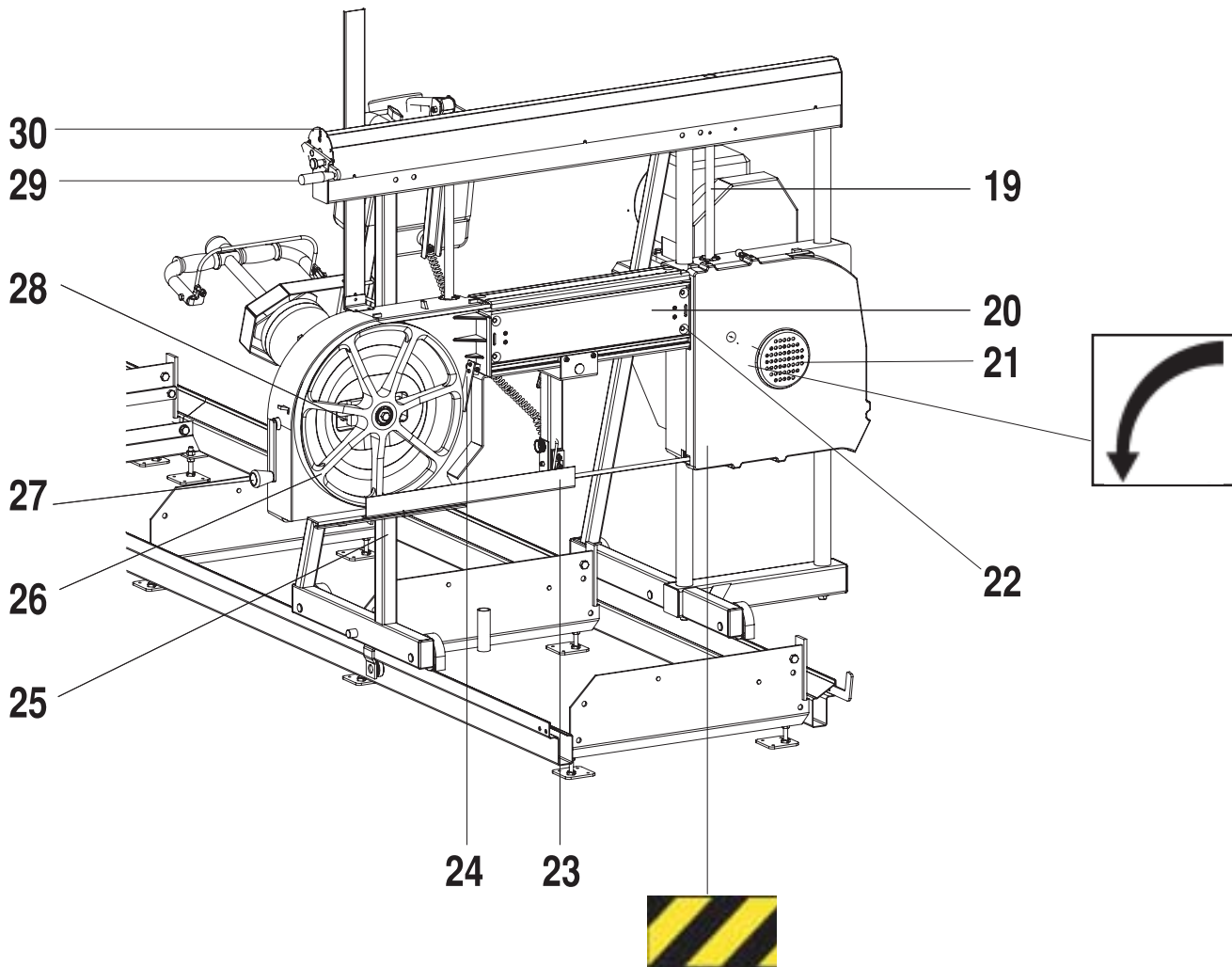


DESCRIPTION



Outils et manuel d'utilisation

- 38. Clé à ouverture fixe 13-15 mm
- 39. Clé à ouverture fixe 17-19 mm
- 40. Clé pour l'écrou de lame
- 41. Clé universelle 13-19
- 42. Clé universelle
- 43. Clé à six pans 4 mm
- 44. Clé à six pans 5 mm
- 45. Ce manuel d'utilisation



DESCRIPTION

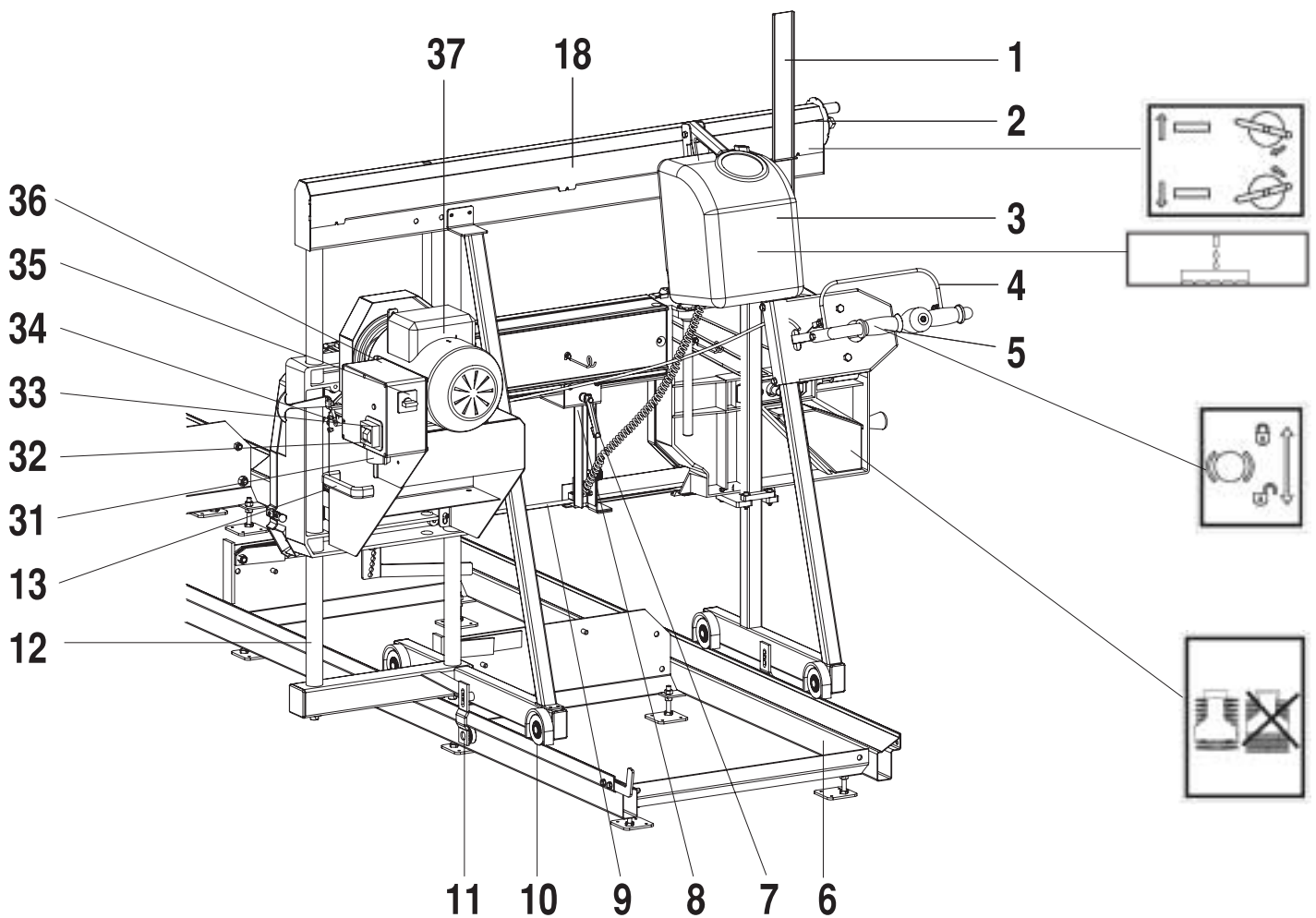
Monoscieirie Moteur électrique

La monoscieirie est composée de deux parties principales:

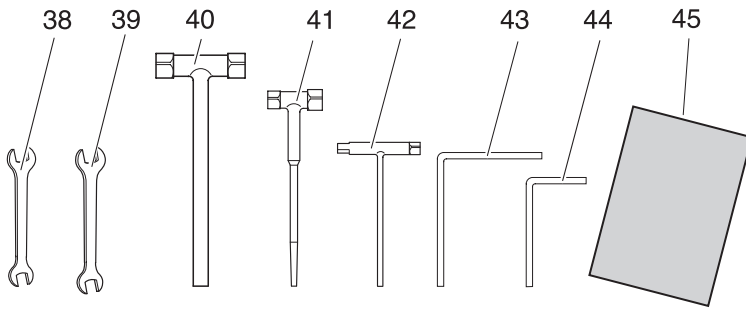
- Chariot roulant avec moteur et scie
- Rail

Le chariot roulant est composé des éléments suivants:

1. Échelle
2. Support d'échelle
3. Réservoir du liquide de lavage du ruban de sciage
4. Commande Marche/Arrêt
5. Poignée de guidage
6. Rail
7. Blocage du guide-ruban amovible
8. Guide-ruban amovible
9. Ruban de sciage
10. Protection de rail
11. Roue de support
12. Barres conductrices roulantes
13. Poignée de levage
18. Protection de la chaîne
19. Vis de réglage de la hauteur
20. Lame de scie, protection supérieure
21. Protection de la roue du ruban
22. Disjoncteur de sécurité
23. Protection du ruban de sciage
24. Couteau grattoir
25. Support
26. Roue du ruban
27. Manivelle de la tension du ruban
28. Réglage de la roue du ruban
29. Manivelle du réglage de la hauteur
30. Disque diviseur
31. Contact de raccordement avec inversion du champ magnétique
32. Bouton d'arrêt
33. Bouton de démarrage
34. Contact de raccordement disjoncteur de sécurité
35. Interrupteur principal
36. Boîte électrique
37. Moteur électrique

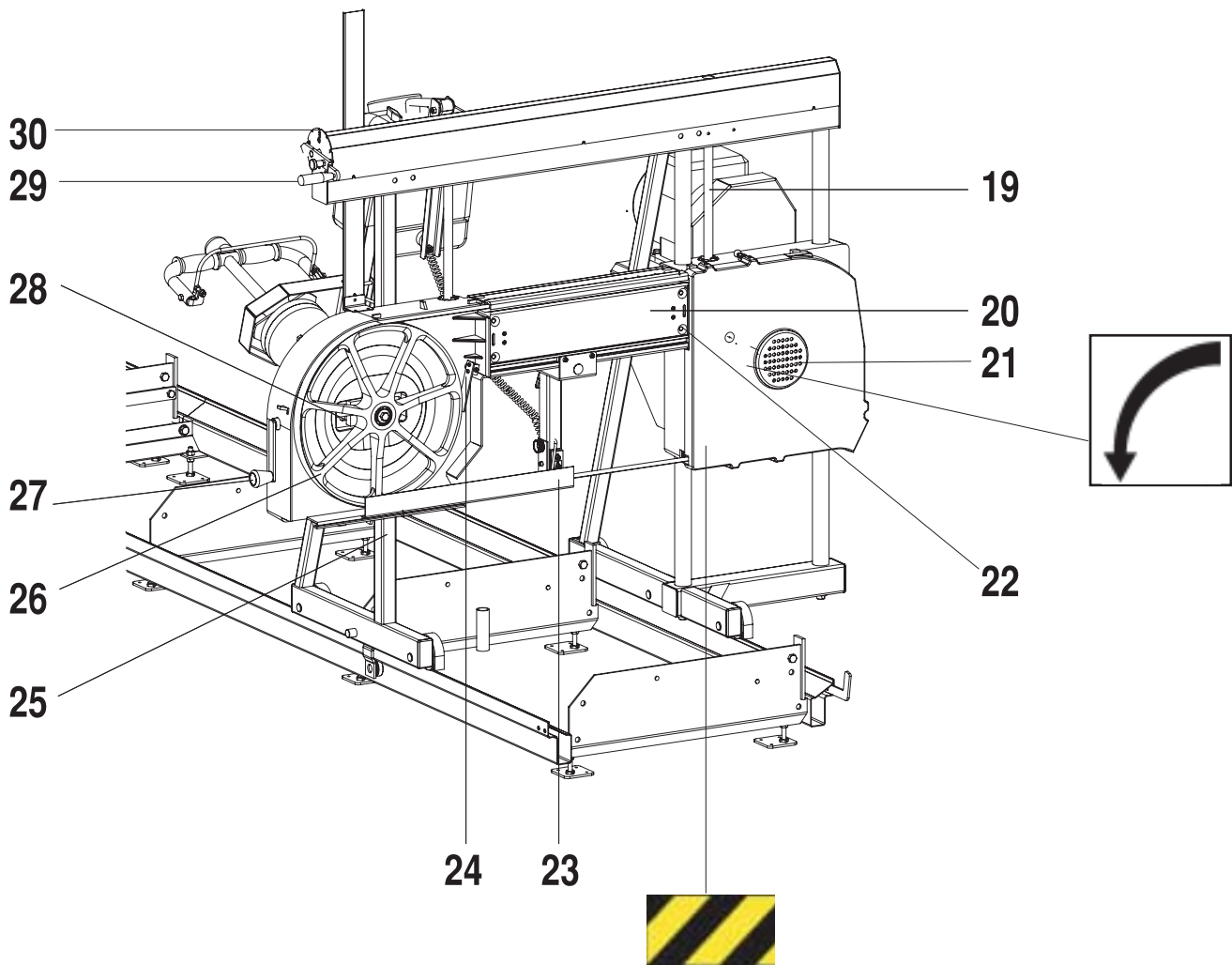


DESCRIPTION



Outils et manuel d'utilisation

- 38. Clé à ouverture fixe 13-15 mm
- 39. Clé à ouverture fixe 17-19 mm
- 40. Clé pour l'écrou de lame
- 41. Clé universelle 13-19
- 42. Clé universelle
- 43. Clé à six pans 4 mm
- 44. Clé à six pans 5 mm
- 45. Ce manuel d'utilisation



DESCRIPTION

Chariot roulant (FIG 2)

Le chariot roulant est composé des éléments suivants:

- Construction en acier avec roues contre le rail et barres conductrices pour les mouvements ascendants et descendants de la scie.
- Deux vis pour le réglage en hauteur de la scie. Les vis sont reliées à une chaîne et commandées par une manivelle équipée d'un disque diviseur.
- Poignée avec organe de commande
- Unité de sciage comportant les éléments suivants:
 - Moteur.
 - Roue de ruban réglable
 - Ruban de sciage
 - Support amovible pour un guidage optimal du ruban
 - Réservoir d'essence (moteur à essence) pour essence. Voir la section "Manipulation du carburant".
 - Réservoir du liquide de lavage du ruban de sciage
 - Silencieux (moteur à essence)

Support (FIG 3) et (FIG 4)

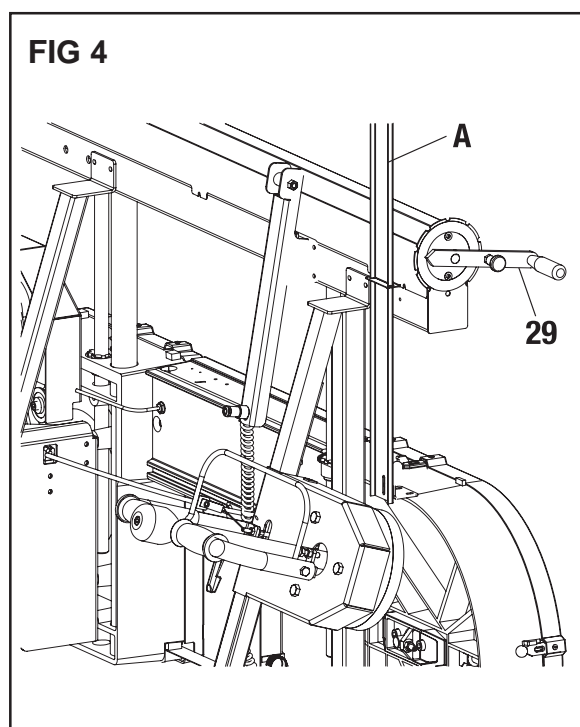
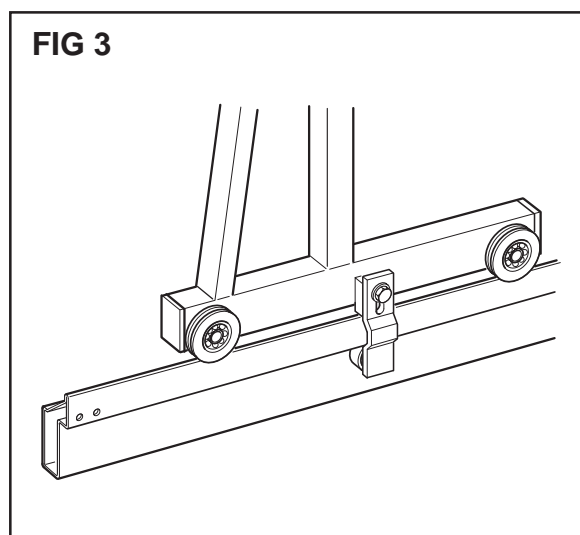
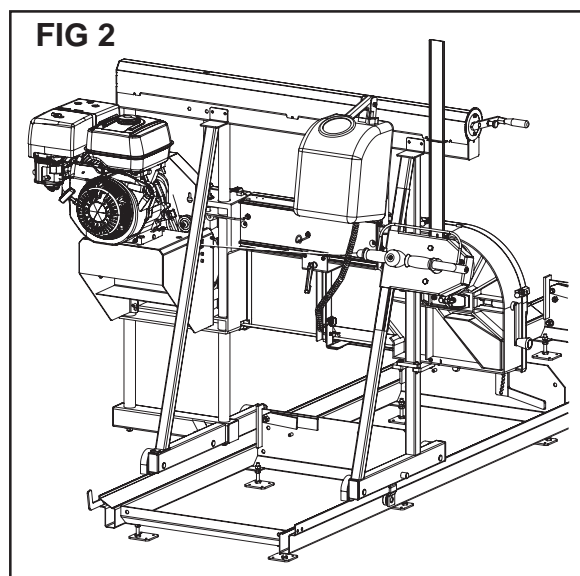
Le support du chariot roulant se compose de tubes carrés soudés avec les renforcements de coin nécessaires pour une stabilité optimale lors du sciage. Le support est équipé de deux barres conductrices roulantes pour les mouvements ascendants et descendants de l'unité de sciage. Les barres transmettent les forces latérales du chariot de sciage au support.

La partie inférieure du support comporte quatre roues de rail équipées de roulements à billes avec rainure pour fixation et déplacement régulier le long du rail. Afin d'empêcher le levage du chariot, celui-ci est équipé de deux roulements à billes réglables qui reposent contre la partie inférieure du rail.

Réglage de la hauteur (FIG 4)

L'unité de sciage est maintenue en hauteur par deux vis concourantes. Les vis sont reliées à une chaîne pour un mouvement exact et simultané. Sur la partie supérieure d'une des vis, se trouve une manivelle (29) utilisée pour régler exactement les cotes d'épaisseur du bois d'œuvre. Un (1) tour de manivelle déplace le ruban de sciage de 5 mm. La hauteur du ruban de sciage au-dessus des traverses fixes est relevée sur l'échelle (1). L'échelle comporte deux repères rouges qui indiquent la hauteur de sciage la plus basse avec supports de tronc rabattables. Un trait rouge pour le long et un trait pour le court.

REMARQUE ! Tout sciage effectué sous ces repères endommage le ruban de sciage.



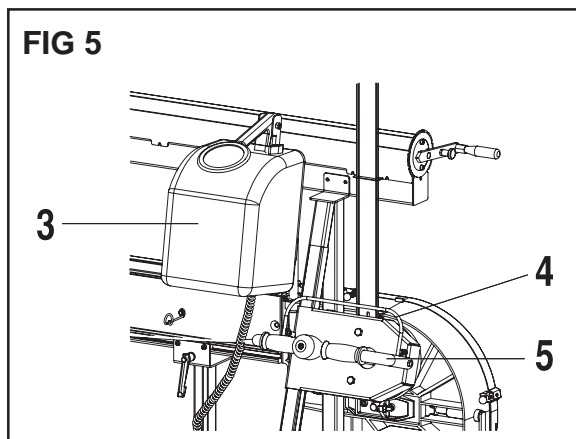
DESCRIPTION

Poignée de guidage (FIG 5)

Le chariot de sciage est manœuvré et avancé à l'aide d'une poignée de guidage à protection antivibrations (5) placée sur la partie droite du chariot. La poignée de guidage est équipée d'une commande Marche/Arrêt (4) pour le ruban de sciage.

Réservoir de lavage (FIG 5)

Le chariot de sciage est équipé d'un réservoir de lavage (3). Le réservoir est placé près de la poignée de guidage. Le liquide de lavage est envoyé sur le ruban quand la vanne du réservoir est ouverte.

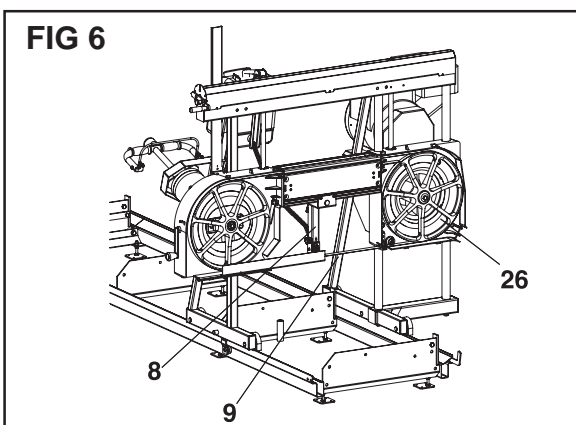


Roues du ruban (FIG 6)

Le ruban de sciage roule sur deux roues de ruban (26) fondues en aluminium et équilibrées pour assurer un fonctionnement régulier. Les roues du ruban sont équipées de roulements à billes et sont réglables, d'une part pour pouvoir tendre le ruban de sciage et d'autre part pour pouvoir régler l'alignement latéral du ruban de sciage. Les roues du ruban sont munies de couteaux grattoirs afin que les copeaux, etc. ne pénètrent pas entre le ruban et les roues du ruban. Une des roues du ruban est commandée par le moteur par le biais d'une courroie réglable.

Ruban de sciage et guide-ruban (FIG 6)

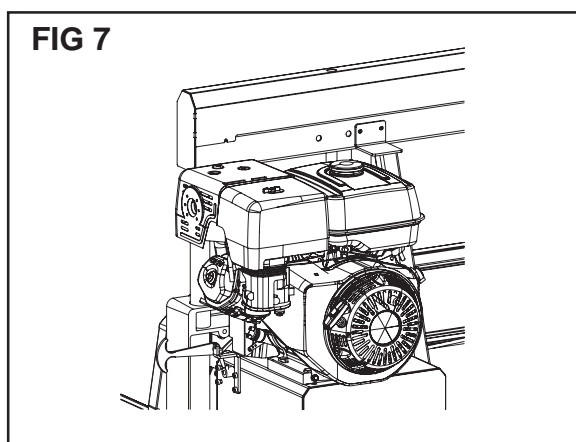
Deux guides-ruban (8) maintiennent le ruban de sciage (9) en position correcte au cours du sciage. L'un des guides-ruban est placé devant la roue de ruban motrice assurant ainsi une entrée correcte sur la roue. L'autre guide-ruban est mobile et placé sur le ruban avant qu'il n'entre dans le rondin. Ce guide absorbe les forces du rondin et empêche tout pliage du ruban.



Moteurs

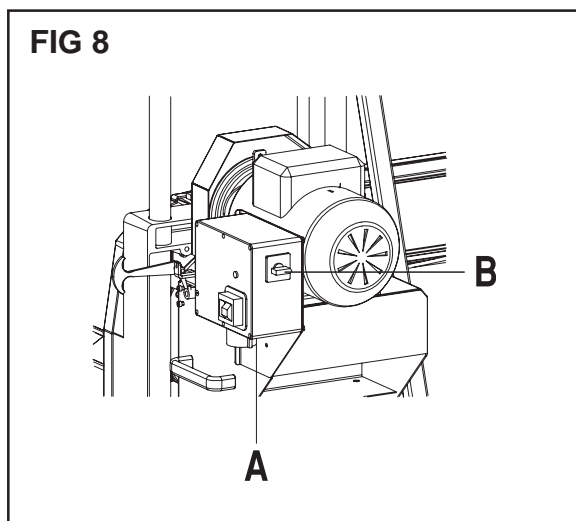
Moteur à essence (FIG 7)

La monoscierie est entraînée par un moteur à quatre temps refroidi à l'air (15). L'arbre d'entraînement du moteur comporte un embrayage qui démarre, arrête et freine la bande. Le régime du moteur se règle depuis la commande située sur la poignée de guidage. Voir le manuel joint pour une description du moteur.



Moteur électrique (FIG 8)

La monoscierie est entraînée par un moteur triphasé (37). Le moteur est démarré et arrêté à l'aide de boutons de démarrage et d'arrêt situés sur la boîte électrique avec protection moteur intégrée. La boîte comporte également un raccord pour câble électrique avec inversion simple du champ magnétique (FIG 8A) et interrupteur principal (FIG 8B). L'arbre du moteur comporte un embrayage qui démarre, arrête et freine la bande.



DESCRIPTION

Rail

Le rail se compose de deux sections (livraison standard). Chaque section mesure 3 m. Les sections sont alignées et vissées ensemble pour constituer une voie utilisée par le chariot roulant. Les sections de rail sont vissées les unes aux autres et ancrées par des vis M12 avec écrous afin de garantir un fonctionnement stable et linéaire du chariot roulant.

Le rail dispose aussi d'un certain nombre de poutres transversales destinées à procurer un support stable au rondin devant être scié ou aux planches qui doivent être ajustées.

Les poutres transversales sont munies des éléments suivants:

- Arrêts rabattables pour le rondin
- Verrou de rondin
- Réglage en hauteur d'une des extrémités du rondin

Le rail est également équipé de butées pour les deux extrémités du chariot de sciage et de passages réglables au niveau des joints des sections.

FIG 9

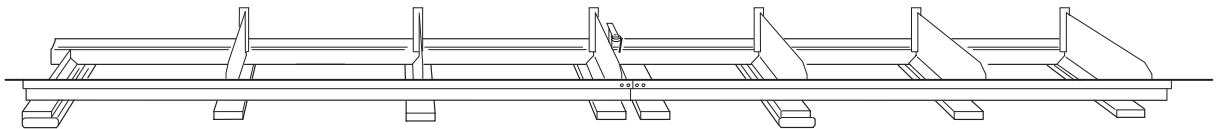
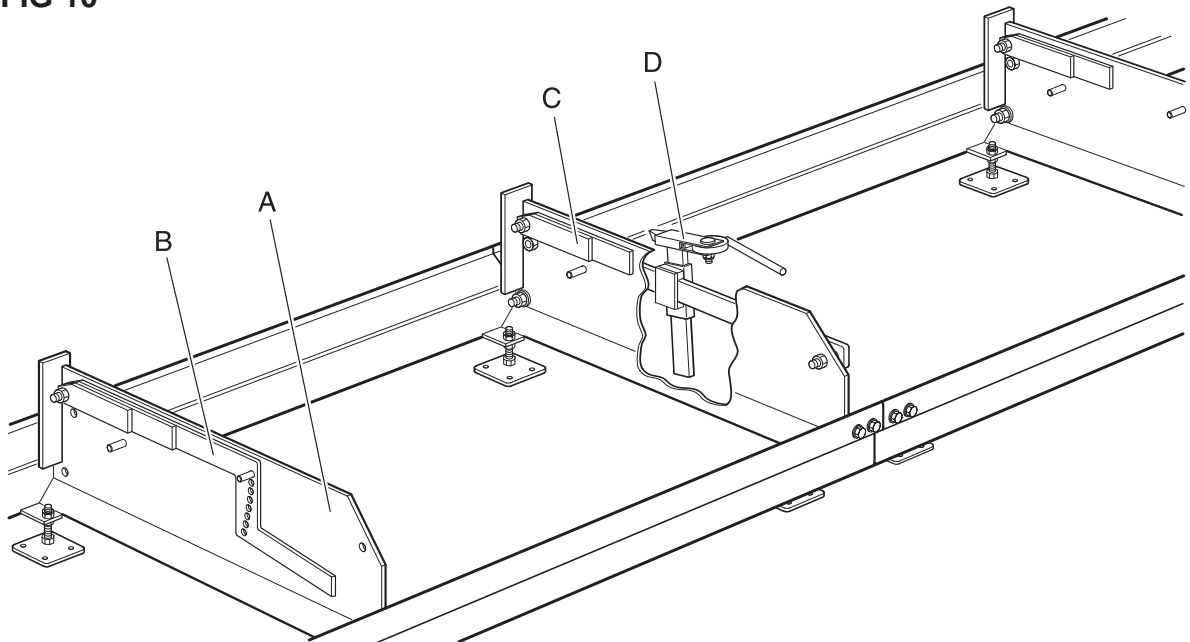


FIG 10



Poutres transversales (A)

Le rail dispose d'un certain nombre de poutres transversales assurant un support stable au rondin devant être scié ou aux planches qui doivent être ajustées.

Réglage de la hauteur (B)

Le réglage de la hauteur est destiné à soulever la petite extrémité du rondin afin que le noyau soit horizontal.

Arrêts rabattables (C)

Du côté gauche du rail se trouvent quelques arrêts rabattables pour le rondin. Afin d'accroître leur usage, les arrêts sont de deux longueurs.

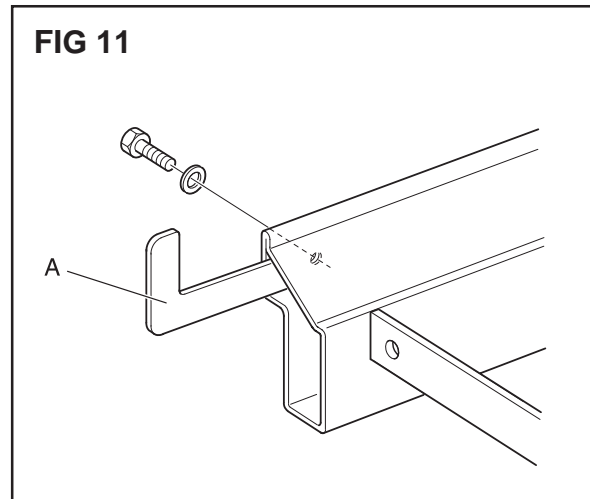
Verrou de rondin (D)

Les verrous de rondin se composent d'excentriques avec poignées, stockés dans une unité mobile. Les verrous sont utilisés pour fixer le rondin contre les arrêts rabattables.

DESCRIPTION

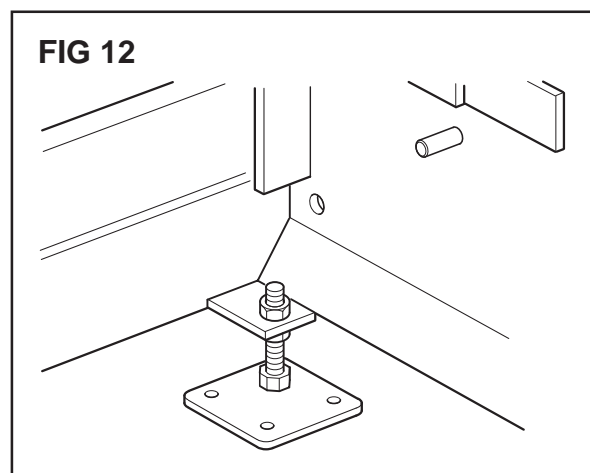
Butées de rail

Des butées de rail sont montées aux extrémités des rails (A). Elles sont attachées par des vis depuis le côté du rail.



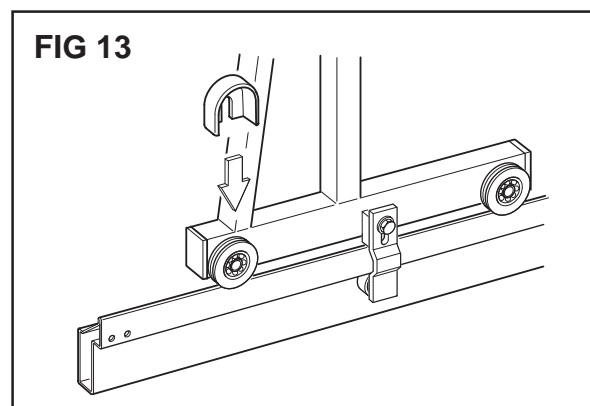
Pieds de support réglables

Des pieds de support réglables sont montés au niveau de chaque poutre transversale. Ils permettent d'effectuer un réglage précis du rail.



Protection de rail

Le chariot de sciage est équipé de quatre protections de rail qui passent sur le rail. Les protections ont pour fonction de maintenir le rail propre et d'empêcher des blessures par coincement entre les roues et le rail.



DESCRIPTION

Dispositifs de sécurité

La monoscierie est équipée d'un certain nombre de dispositifs de sécurité décrit sous les titres suivants.



AVERTISSEMENT!
La monoscierie ne doit pas être démarrée si l'un des dispositifs de sécurité a été retiré, est défectueux ou hors fonction.

Protection des roues du ruban (21)

Les roues du ruban sont protégées de tout contact par un capot de chaque côté. Chaque capot est muni d'une clé de sécurité qui coupe le courant électrique de l'interrupteur de démarrage avec moteur électrique et court-circuite le moteur à essence quand les capots ne sont pas montés. La protection comporte 3 brides en caoutchouc pour faciliter son retrait et sa mise en place lors du remplacement du ruban de sciage. La clé de sécurité actionne un interrupteur de sécurité quand les capots sont montés. Les butées de rail (FIG 14A) empêchent le chariot de dérailler.

Protection du ruban de sciage (supérieure) (20)

La partie supérieure du ruban de sciage coulisse dans une rainure.

Protection du ruban de sciage (inférieure) (23)

La partie du ruban de sciage non couverte par le rondin lors du sciage doit être recouverte par la protection réglable.

Frein (FIG 16)

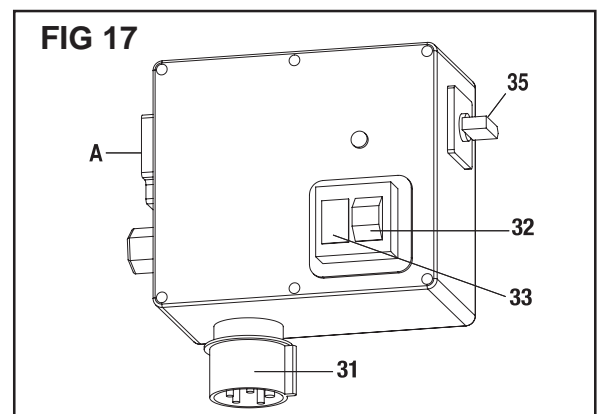
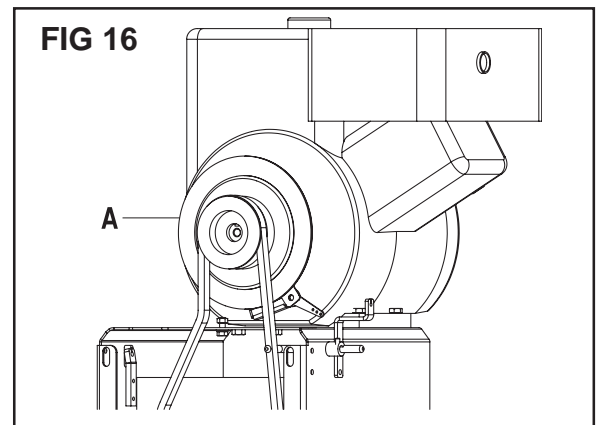
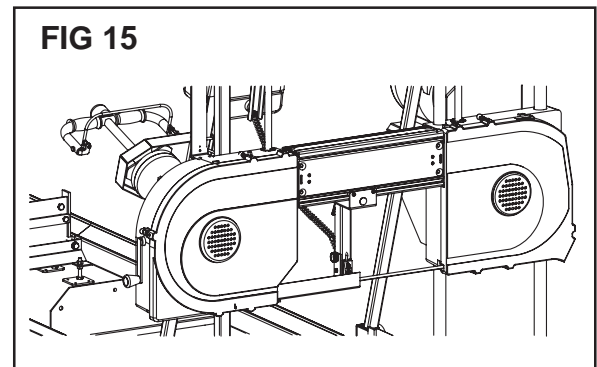
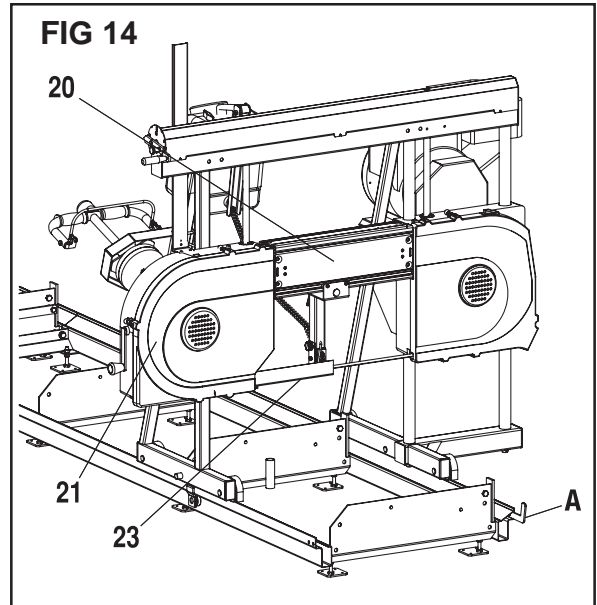
Afin que le ruban de sciage puisse s'arrêter rapidement lorsque la poignée de commande (4) est relâchée, la scierie est équipée d'un frein/embrayage (A) qui freine la roue d'entraînement du ruban.

Lanceur, Moteur électrique (FIG 17)

La scierie avec moteur électrique comporte un interrupteur principal (35), un contact de raccordement avec convertisseur de phase (31), un contact pour l'interrupteur de sécurité (A) et un contact de démarrage (33). Le moteur est démarré à l'aide du bouton de démarrage vert et il est arrêté en appuyant sur le bouton d'arrêt rouge (32). Le moteur électrique s'arrête en cas de pauses prolongées ou quand le sciage est terminé. Le lanceur est équipé d'un contrôleur de tension 0. Ceci signifie que le moteur électrique de la scierie doit de nouveau être démarré après une coupure de courant.

Bouton d'arrêt, Moteur à essence (14)

Le moteur à essence comporte un bouton d'arrêt. En cas de démarrage électrique, le moteur est arrêté par une clé.



INSTALLATION

Déballage

Déballer la monoscierie et vérifier que la livraison est complète. Contrôler qu'aucun des éléments n'est endommagé. En cas de pièce endommagée, déclarer le dommage au transporteur.

Le manuel d'utilisation comporte des instructions de sécurité, de montage, d'utilisation et d'entretien de la monoscierie.

Les éléments inclus sont indiqués à la section "Description" sur l'illustration pages 8-11. La livraison est répartie selon les unités suivantes:

1. Sections de rail (nombre selon la commande)
2. Chariot de sciage scindé avec moteur
3. Protections de rail, 4 pcs
4. Ruban de sciage.
5. Réservoirs avec flexibles.
6. Éléments de fixation.

Installation

Emplacement d'installation

La monoscierie avec moteur à essence doit être installée à l'extérieur.
Ménager de la place pour les rondins et le bois scié.

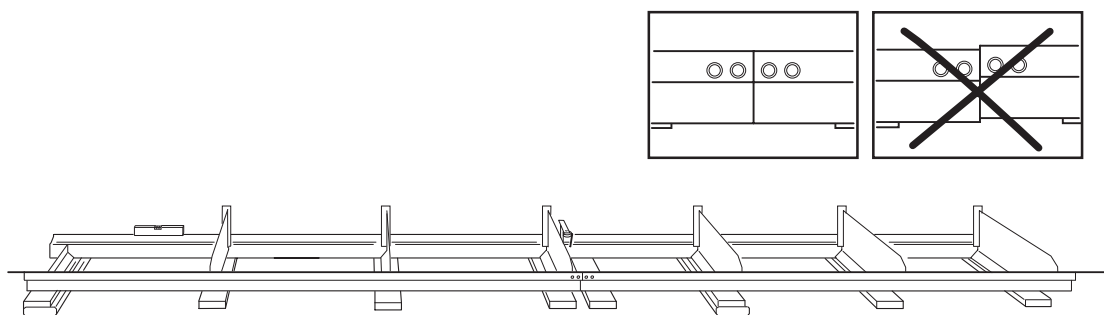
Rail

Placer les sections de rail, les unes après les autres sur des poutres de bois transversales placées sous chaque poutre transversale et une poutre de bois transversale supplémentaire au niveau des jonctions des sections.

Procéder comme suit:

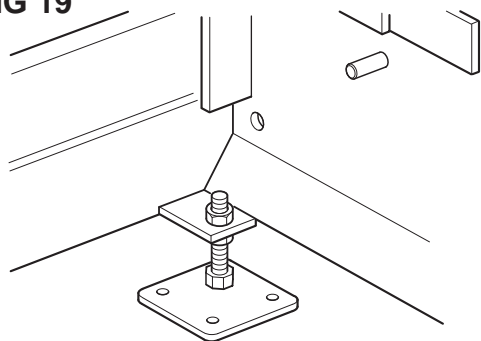
1. Monter les pieds réglables sous chaque poutre transversale, soit 16 pcs. Régler à l'aide des pieds réglables et de la base du rail jusqu'à ce que les sections de rail forment une ligne droite et que le rail soit stable sur chaque poutre en bois. Voir FIG 18.
2. Visser légèrement les sections de rail entre elles avec les pièces de jonction, les vis M12 et les écrous fournis. Voir FIG 20.
3. Effectuer un réglage de précision du rail et serrer toutes les vis. Serrer les assemblages à vis selon un couple de 5-10 Nm. Voir FIG 18.
4. Monter les butées à l'extrémité du rail (voir page 14, FIG 11), ainsi que les arrêts rabattables, le levage de rondins et les verrous de rondins (voir page 13, FIG 10).
5. Charger le rail au-dessus de chaque poutre en bois et vérifier que le rail ne bouge pas.

FIG 18



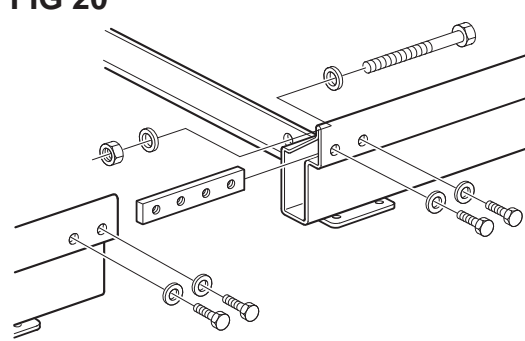
Alignement du rail

FIG 19



Pied réglable

FIG 20



Assemblages à vis

Chariot de sciage

Installation du chariot de sciage

La plaque des roues se monte dans l'emballage dont les côtés sont démontés.

1. Tourner la manivelle du réglage de la hauteur (29) afin que la barre conductrice roulante (12) sorte de l'emballage.
2. Monter la plaque des roues (FIG 21B) sur la barre conductrice roulante (12).
3. Monter l'étau de stabilisation (FIG 21A).
4. Monter le support (25) dans la fixation et le dispositif de guidage sans serrer.

Mise en place du chariot de sciage



AVERTISSEMENT!

Le chariot de sciage est lourd. Deux personnes sont nécessaires pour sa mise en place. Toujours porter des bottes avec coquilles en acier.

REMARQUE !

Ne pas laisser le chariot de sciage retomber trop violemment sur le rail ou sur toute autre surface dure. Ceci provoquerait des dommages permanents aux roulements à billes du chariot de sciage. Ne pas poser le chariot de sciage directement sur le sol pour éviter que saletés et poussières inutiles n'entrent en contact avec les roues du chariot de sciage.

Placer le chariot de sciage et le régler en effectuant les opérations suivantes:

1. Deux personnes attrapent le chariot de sciage, une de chaque côté. Empoigner le chariot de sciage de la manière suivante:
Côté droit: par la manivelle de tension du ruban et sous le capot de protection des roues du ruban.
Côté gauche: dans la poignée (13) de la console du moteur.
2. Soulever et placer le chariot de sciage de sorte que les rainures des roues se placent sur les barres de rail. Poser avec précaution le chariot de sciage sur le rail.
3. La monoscière peut être équipée d'un kit de roues (FIG 22) et d'une poignée (n° d'article 531 01 95-93) afin de simplifier la manipulation du chariot de sciage. Le kit de roues est alors introduit dans la construction en acier près des roues du chariot de sciage, du côté gauche. La poignée se fixe dans le carter de roues du côté droit de la scierie. Grâce au kit de roues et à la poignée, la scierie peut être déplacée et mise en place sur le rail par une seule personne.

FIG 21

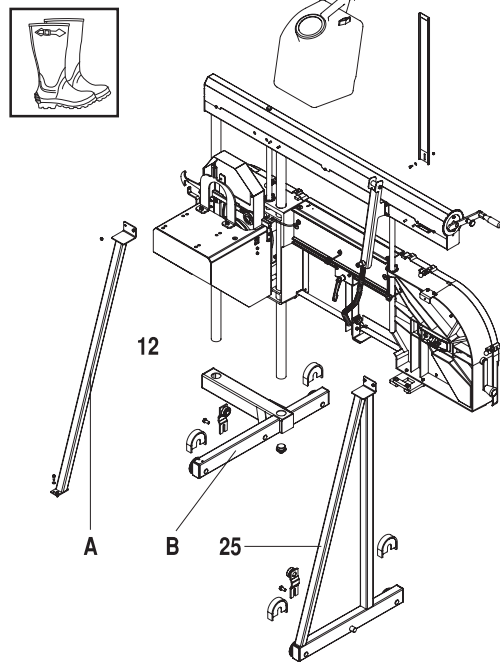
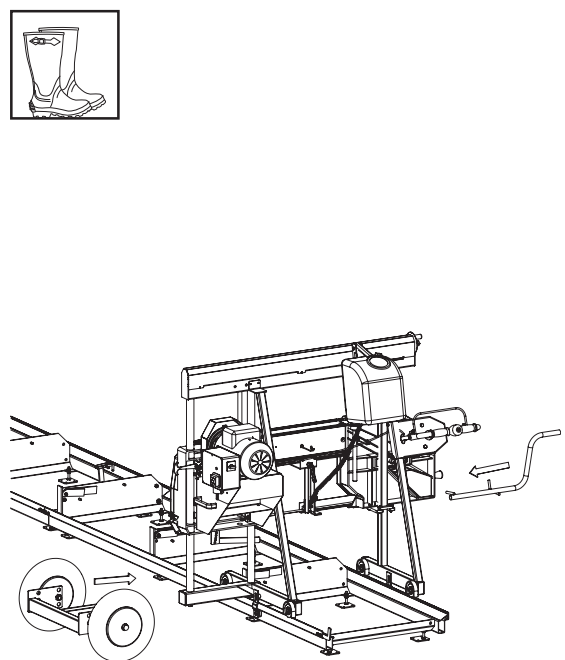


FIG 22



INSTALLATION

Ajustement du chariot de sciage

Le réglage du chariot de sciage sur le rail s'effectue en montant sa roue de guidage inférieure et la protection de rail. Les roulements de guidage inférieurs permettent d'éviter que le chariot de sciage ne bascule et les protections de rail gardent propres les rails et les roues du chariot de sciage. Sur le chariot de sciage doivent être montés:

- Deux roues de guidage inférieures
- Quatre protections de rail.

Le montage s'effectue de la manière suivante :

1. Mettre en place la fixation des roues de guidage avec la vis. Placer un calibre d'épaisseur de 0,2 mm entre le roulement et le rail.
2. Pousser le roulement contre le rail et serrer la vis de la fixation du roulement. Couple de serrage: 40-50 Nm. Retirer ensuite le calibre d'épaisseur.
3. Effectuer les points 1-2 ci-dessus avec les roues de guidage restantes.
4. Placer les quatre protections de rail sur les roues.
5. Régler et visser solidement le support fixe (25) et le dispositif de guidage FIG 26 A.

FIG 23

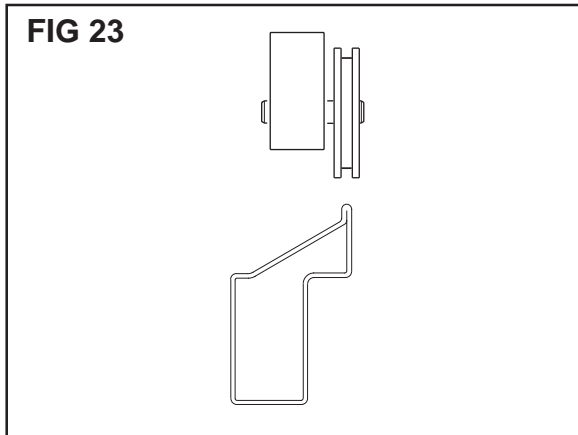


FIG 24

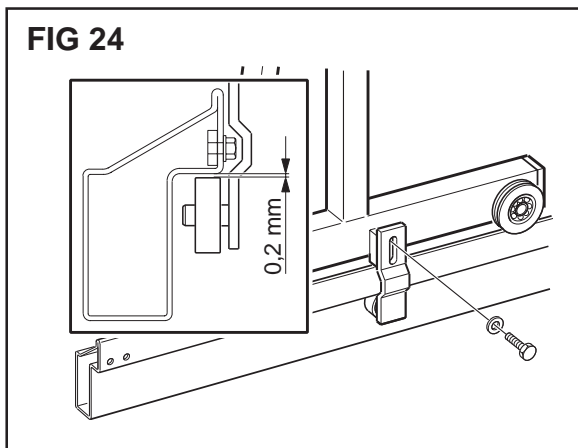


FIG 25

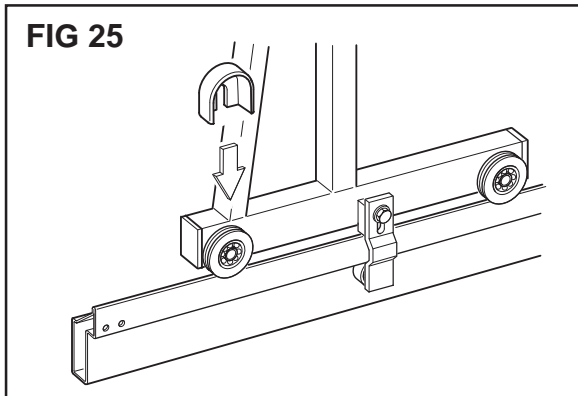
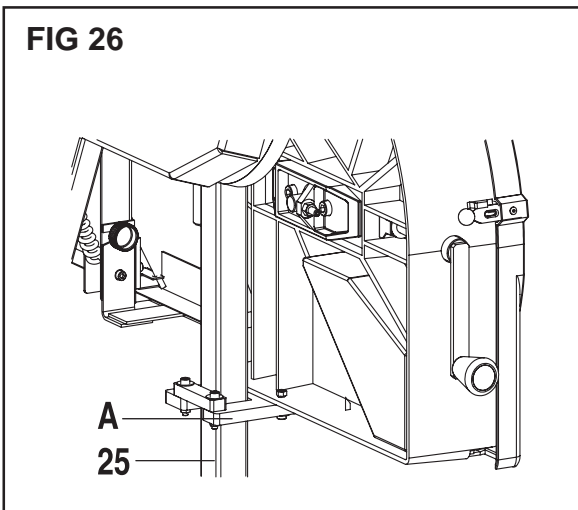


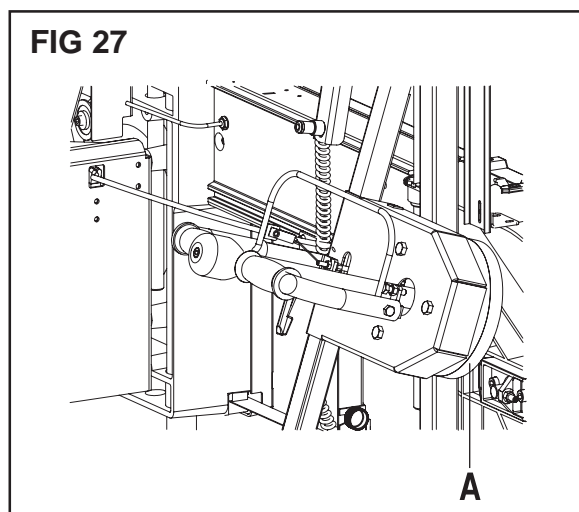
FIG 26



INSTALLATION

Poignée de guidage (FIG 27)

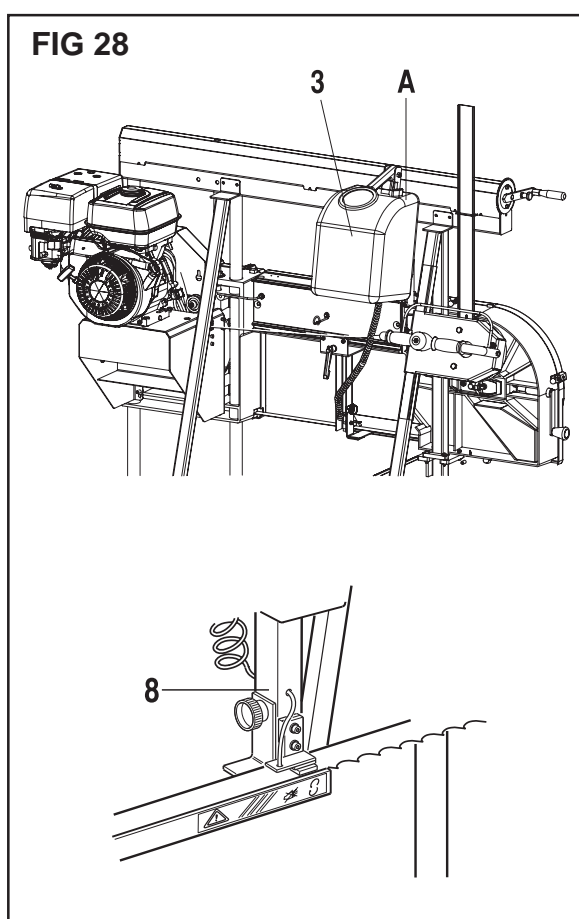
Monter la poignée de guidage avec l'étrier de démarrage (5) à une hauteur appropriée sur le support droit (25) et serrer les vis selon un couple de 10 Nm. Monter le poids (A) sur l'extrémité arrière de la poignée de guidage.



Réservoir du nettoyage du ruban (FIG 28)

Le réservoir (3) est placé sur la fixation située du côté droit de la scierie. Le débit du liquide de nettoyage du ruban est réglé à l'aide d'une vanne manuelle à réglage en continu située sur le réservoir (FIG 28A).

Le réservoir (3) peut, d'une simple manœuvre, être détaché de la scierie. Le tuyau en spirale est introduit dans le trou du guide-ruban (8) et connecté dans le trou de la plaque montée sur le guide-ruban mobile. Le liquide peut alors couler et nettoyer le ruban.



INSTALLATION

Moteurs

1. Placer le moteur sur la console du moteur et monter la courroie d'entraînement.
2. Visser solidement le moteur (à essence ou électrique) sur la console du moteur.
3. Connecter le câble dans le levier de commande du raccord (A).
4. Monter la fixation du goujon de l'entraîneur (B) de sorte que le raccord ne pivote pas.
5. Tendre la courroie à l'aide du tendeur de courroie (FIG 31 A). Une courroie correctement réglée doit pouvoir bouger de 0,5 mm sous la pression d'un doigt (FIG 31 B). Si nécessaire, régler la console du moteur montée dans la rainure allongée pour obtenir une tension de courroie correcte.
6. Connecter le câble dans l'étrier de démarrage (FIG 30 E) et contrôler que le raccord est activé. Une fois l'étrier de démarrage (FIG 30 F) activé, le ressort dans le levier de commande de l'embrayage doit être légèrement comprimé.

Réglage du câble

Le câble qui actionne l'embrayage doit être réglé de telle sorte que le levier d'embrayage ne soit pas soumis à une charge. La solution la plus simple consiste à régler le câble de sorte qu'il soit complètement détendu quand l'embrayage n'est pas activé. Le réglage s'effectue sur les raccords près de l'étrier de démarrage et de la console du moteur (FIG 30 G et FIG X A).

Il est aussi important que la fixation de l'embrayage puisse osciller (FIG X B). Le ressort de la fixation empêche qu'un couple trop important ne soit appliqué sur le levier d'embrayage.

Sur les scieries avec moteur à 4 temps, le câble du moteur doit être réglé à l'aide du raccord (FIG X) afin que la commande d'accélération puisse être activée par le mouvement d'oscillation (FIG X B) sur la fixation de câble, au niveau de l'embrayage. De cette manière, le régime du moteur augmente avant que l'embrayage ne soit activé.

Moteur à essence

Connecter le fil de l'interrupteur de sécurité des volets (22) aux connexions de contact (FIG 29 D) du moteur.

Moteur électrique

Connecter le fil de l'interrupteur de sécurité des volets dans le contact Boîte électrique (FIG 32 A). Le contact de raccordement du câble électrique au moteur électrique a un contact de raccordement avec inversion du champ magnétique (31). Vérifier que l'interrupteur principal (34) est sur la position 0.



AVERTISSEMENT!
Contrôler que l'interrupteur principal est sur la position 0 et penser à modifier le sens de phase si la scierie va dans le mauvais sens.

FIG 29

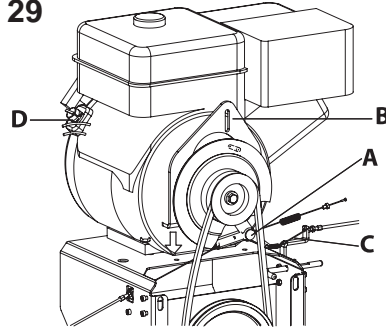


FIG 30

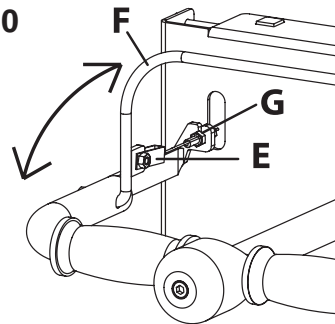


FIG X

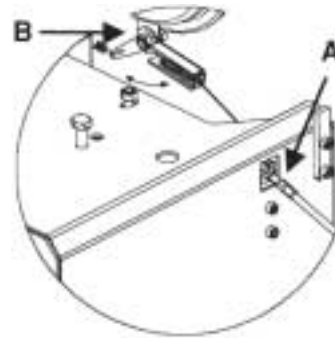


FIG 31

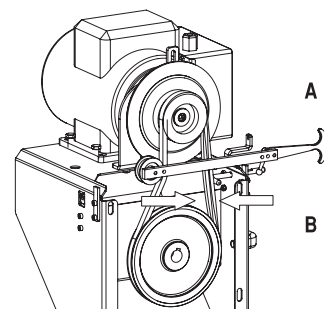
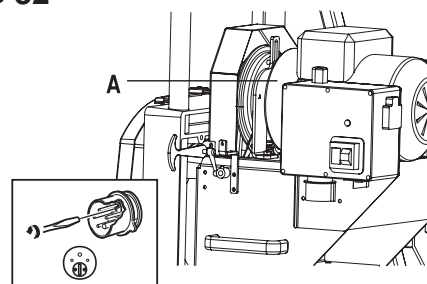


FIG 32



INSTALLATION

Ruban de sciage



AVERTISSEMENT!
Utiliser des gants de protection lors de toute manipulation du ruban de sciage! A la livraison, le ruban de sciage neuf est enroulé et a une forte tension mécanique. Déballer prudemment le ruban afin qu'il ne risque pas de sauter et de provoquer des blessures corporelles!

Seuls les rubans de sciage dont le numéro de commande est 531 0194-65 peuvent être utilisés.

Monter le ruban de sciage de la manière suivante:

1. Retirer les protections au-dessus des roues du ruban. Les protections sont fixées à l'aide de trois brides en caoutchouc, une supérieure, une inférieure et une au milieu.
2. Tourner la manivelle (27) de la tension du ruban dans le sens contraire des aiguilles d'une montre afin que la distance entre les roues du ruban soit la plus petite possible.
3. Retirer la manivelle (FIG 33A) et rabattre la protection du ruban (23) avant de mettre en place le ruban de sciage avec les dents tournées vers l'extérieur. Vérifier que le ruban de sciage rentre bien dans le guide-ruban mobile (8) et dans le support de ruban fixe (FIG 33B).
4. Libérer la tension de la courroie en desserrant le galet de tension de la courroie de sur le moteur. Voir FIG 34.
5. Tendre le ruban de sciage avec la manivelle (27) jusqu'à ce que les rondelles élastiques soient correctement comprimées. Voir FIG 36A. Faire faire quelques tours à la main aux roues de ruban de sorte que le ruban de sciage se centre sur les roues du ruban. REMARQUE ! Il est important que le ruban de sciage ne soit pas si fortement tendu que les rondelles soient totalement comprimées. Voir FIG 36 B. les rondelles doivent avoir une certaine capacité élastique afin de pouvoir absorber les variations de tension du ruban. Une tension de ruban erronée (trop forte ou trop lâche) implique que le ruban de sciage risque de bouger et de se détacher des roues du ruban.
6. Tendre la courroie comme indiqué sur la FIG 35 en tirant sur la poignée afin que le galet de tension tende la courroie d'entraînement. Verrouiller. Une courroie correctement réglée doit pouvoir bouger de 0,5 mm sous la pression d'un doigt.
7. Régler les blocs du guide-ruban en desserrant les vis 1 et 2 (FIG 33). Régler les blocs des deux côtés afin qu'ils reposent légèrement contre le ruban.
8. Relever la protection du ruban (23).
9. Placer la protection au-dessus des roues du ruban et l'attacher à l'aide des brides en caoutchouc. Vérifier que les clés de sécurité passent dans les rainures.

FIG 33

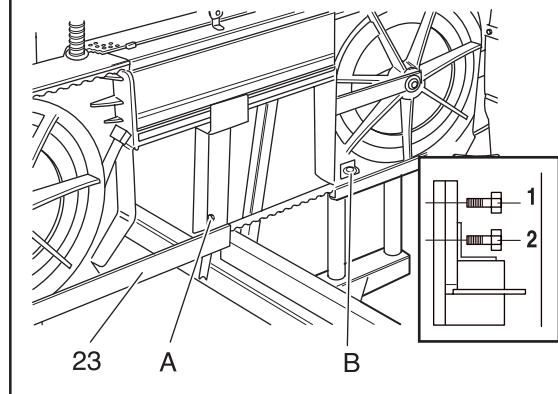


FIG 34

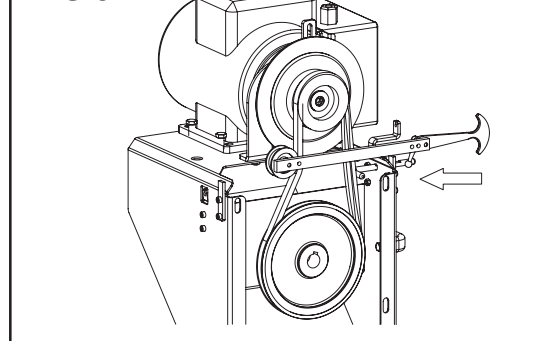


FIG 35

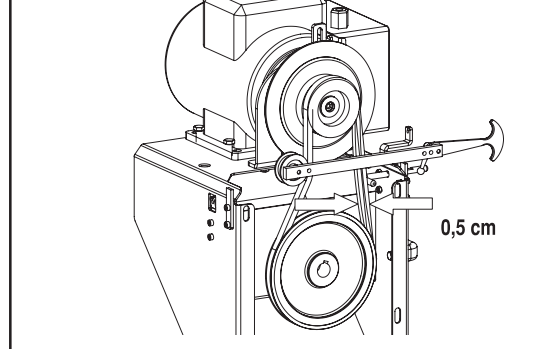
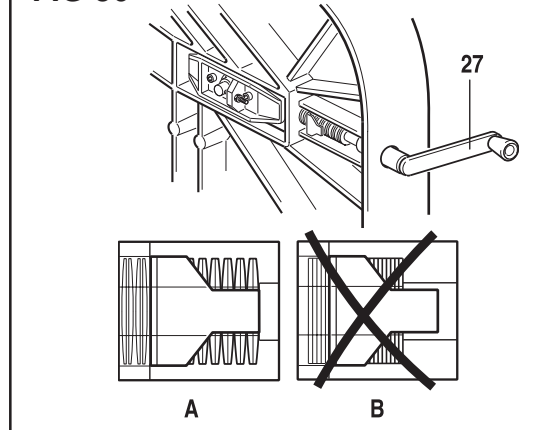


FIG 36

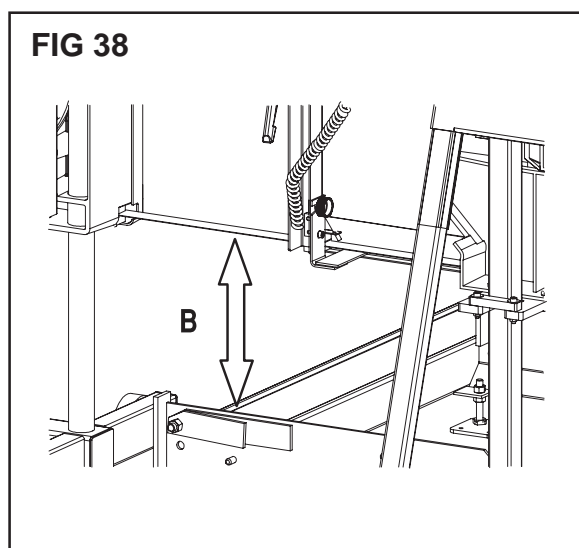
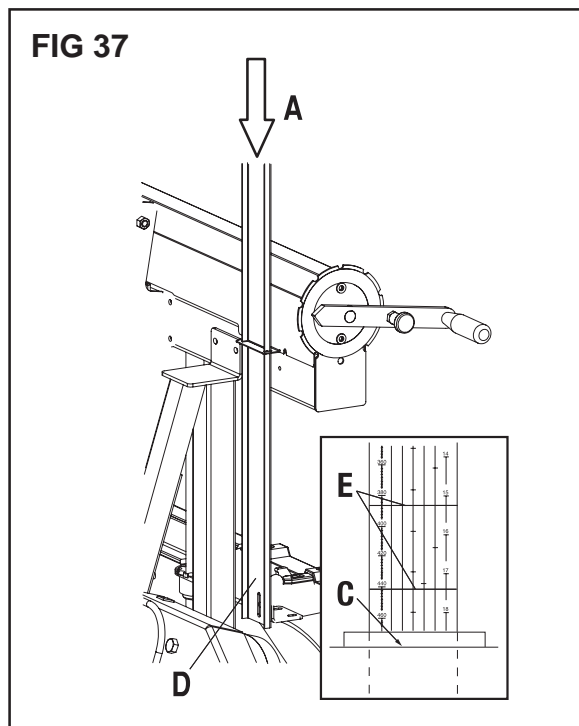


INSTALLATION

Échelle (FIG 37)

Monter la règle sur la protection supérieure du ruban de sciage en procédant comme suit:


1. Introduire l'échelle depuis le haut à travers le support de l'échelle, FIG 37 A. La valeur la plus élevée de l'échelle doit se trouver vers le bas.
2. Mesurer la distance entre la partie inférieure du ruban de sciage et la partie supérieure de la poutre transversale, FIG 38 B. REMARQUE! À ce moment, le ruban de sciage doit être tendu et ajusté.
3. Placer l'échelle de manière à ce que la même valeur puisse être relevée sur l'échelle et le support de l'échelle, FIG 37 C.
4. Visser solidement l'échelle dans le carter de roues, FIG 37 D.
5. Contrôler que le ruban de sciage se déplace librement sur les supports de rondins longs et courts quand le repère rouge est lu sur le support de l'échelle. FIG 37 E



MANIPULATION DU CARBURANT

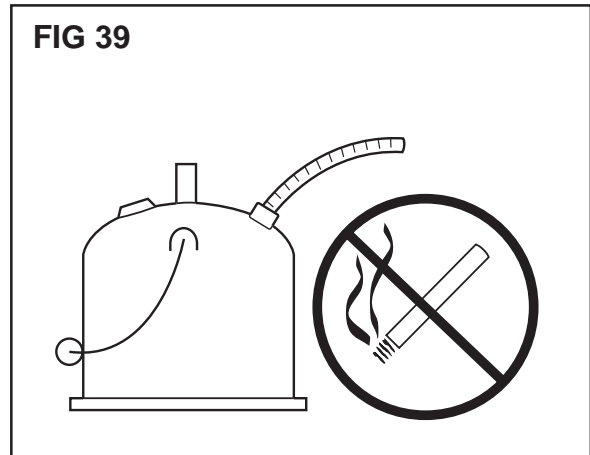
Carburant

Sécurité carburant



AVERTISSEMENT!
Le carburant utilisé par la monoscierie possède les propriétés dangereuses suivantes:

1. Le liquide, ses vapeurs et gaz d'échappement sont toxiques.
2. Peut causer des irritations de la peau.
3. Est très inflammable.



Lors du remplissage de carburant, il est formellement interdit de:

- **Fumer.**
- **Avoir une flamme ou un objet chaud à proximité.**
- **Avoir le moteur en marche.**

Essence

Utiliser une essence moteur, avec ou sans plomb. Le taux d'octane minimum recommandé est de 90. Si l'on fait tourner le moteur avec une essence d'un taux d'octane inférieur à 90, des cognements peuvent se produire. Ceci résulte en une augmentation de la température du moteur pouvant causer de graves avaries du moteur.

Remplissage

1. Essuyer le pourtour du bouchon du réservoir.
2. Ouvrir lentement le bouchon du réservoir afin de faire disparaître toute éventuelle surpression.
3. Serrer soigneusement le bouchon du réservoir après le remplissage.

Nettoyer régulièrement le réservoir d'essence. Remplacer le filtre à carburant au moins une fois par an. Des impuretés dans les réservoirs sont à l'origine de mauvais fonctionnement.

DÉMARRAGE ET ARRÊT



AVERTISSEMENT!

Avant de démarrer le moteur, il convient de tenir compte des points suivants:

- Le moteur ne doit pas être démarré tant qu'il n'est pas monté sur la scierie. Sinon, l'embrayage risque de se détacher et de provoquer des blessures personnelles.
- Veiller à ce qu'aucune personne non autorisée ne se trouve dans la zone à risques.

Démarrage du moteur à essence froid

Un moteur froid se démarre de la manière suivante:

1. Ouvrir le robinet d'essence (A).
2. Mettre le bouton d'arrêt en position de démarrage (B).
3. Activer le starter. (C)

REMARQUE !

Ne pas tirer la corde à fond et ne pas lâcher la poignée du lanceur quand elle est totalement sortie. Ceci endommage le lanceur.

4. Tirer lentement la poignée du lanceur (D) jusqu'à sentir une résistance (les cliquets se mettent en prise). Tirer ensuite plusieurs fois rapidement et avec force.
5. Une fois le moteur allumé, enfoncer la commande du starter.

Arrêt du moteur à essence

Pour arrêter le moteur, placer le bouton d'arrêt (B) sur la position d'arrêt. Fermer le robinet d'essence (A).

Démarrage du moteur à essence chaud

Un moteur chaud se démarre de la même manière qu'un moteur froid mais avec les exceptions suivantes: Un moteur chaud ne nécessite pas l'utilisation du starter.

Les instructions de mise en marche sont également disponibles dans le manuel du moteur.

Démarrage et arrêt du ruban de sciage

Pour démarrer et arrêter le ruban, utiliser l'étrier de commande (4) sur la poignée de guidage de la scierie (5). Tirer l'étrier de démarrage contre le guidon pour activer l'embrayage et démarrer le ruban de sciage. Le ruban de sciage freine et s'arrête quand l'étrier de commande est relâché.

FIG 40

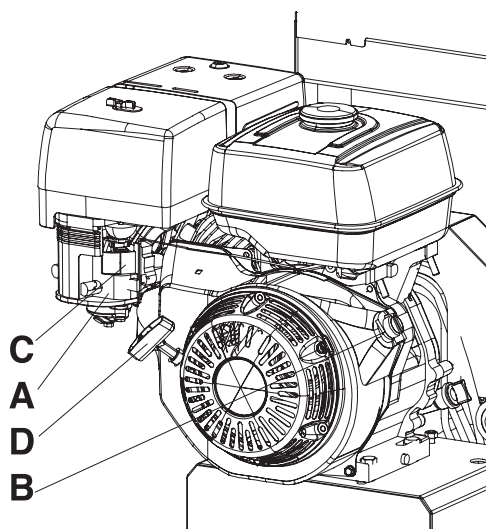
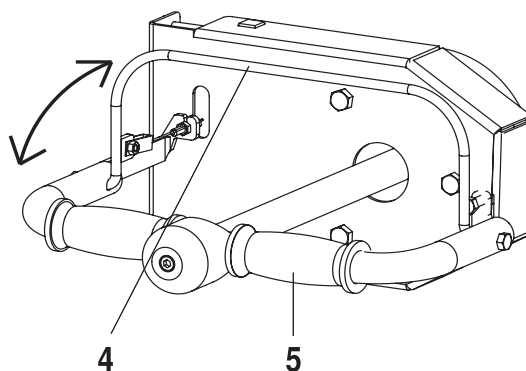


FIG 41



DÉMARRAGE ET ARRÊT

Démarrage de la scierie électrique



AVERTISSEMENT

La scierie ne doit pas être mise en marche tant que la tension et le courant corrects n'ont pas été connectés. Consulter un électricien professionnel.

REMARQUE !

La première fois que la scierie est démarrée ou a été déplacée sur une autre prise électrique:

- Faire un essai de démarrage de la scierie selon les instructions de démarrage.
- Contrôler la direction du ruban. Si le ruban va dans le mauvais sens, utiliser le convertisseur de phase dans le contact de raccordement pour le courant électrique (FIG 42). Le sens de phase se modifie à l'aide d'un tournevis comme indiqué sur la FIG 42.

Démarrage du moteur électrique

1. Contrôler que le câble électrique est correctement branché.
2. Placer l'interrupteur principal (35) sur la position 1.
3. Démarrer le moteur au niveau du bouton de démarrage vert (33). Le moteur démarre.

Arrêt du moteur électrique

1. Pour arrêter le moteur électrique, appuyer sur le bouton rouge surélevé (32).
2. Placer l'interrupteur principal (35) sur la position 0.

Démarrage et arrêt du ruban de sciage

Pour démarrer et arrêter le ruban, utiliser l'étrier de commande (4) sur la poignée de guidage de la scierie (5). Tirer l'étrier de démarrage contre le guidon pour activer l'embrayage et démarrer le ruban de sciage. Le ruban de sciage freine et s'arrête quand l'étrier de commande est relâché.

FIG 42

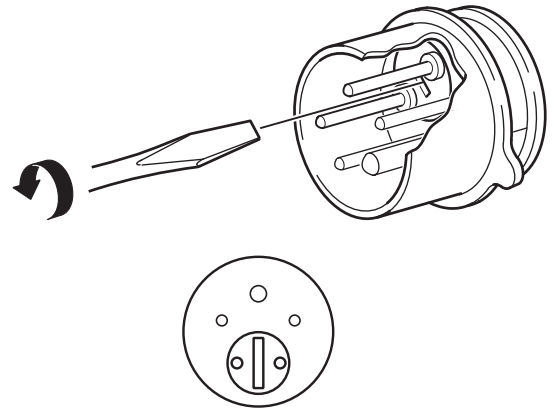


FIG 43

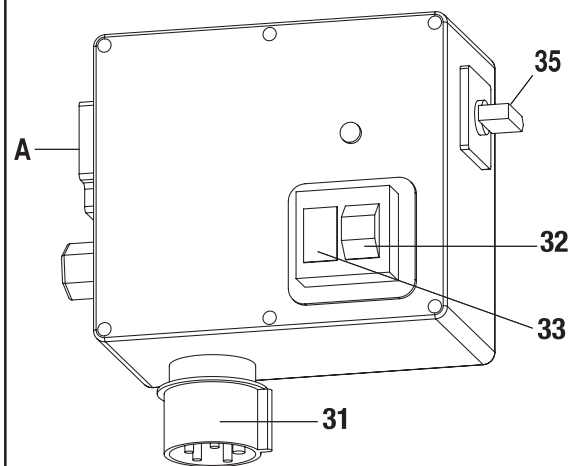
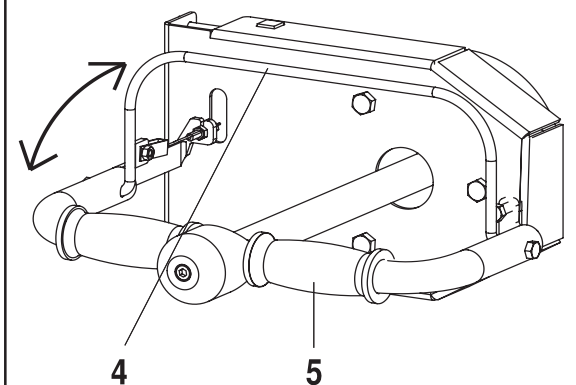


FIG 44



UTILISATION

Fixation du rondin



AVERTISSEMENT!
Manipuler les rondins avec
précaution. Charges lourdes!
Porter des bottes ou des
chaussures avec coquille en acier.

1. Relever la butée (C) sur le côté gauche du rail.
2. Rouler le rondin vers la butée (C). Le rondin ne doit pas venir à moins.
 - de 300 mm de l'extrémité du rail
 - de 500 mm du début du railCeci signifie que pour deux sections de rails, la longueur maxi du rondin est de 5200 mm.
3. Lever le rondin avec le réglage de la hauteur (B) de sorte que le noyau du rondin soit à l'horizontale.
4. Verrouiller le rondin avec le verrou (D).

FIG 45

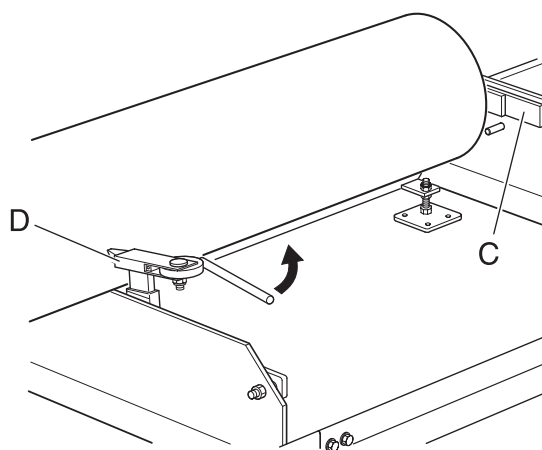
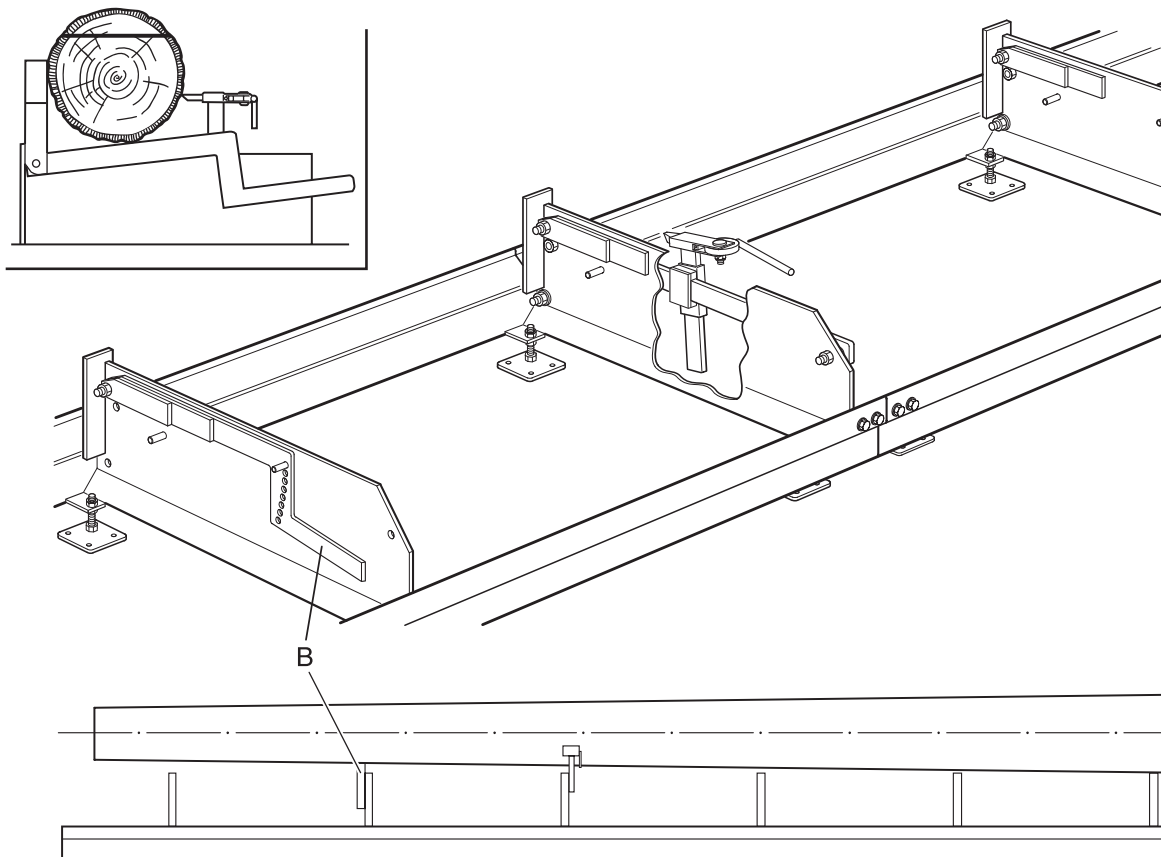


FIG 46



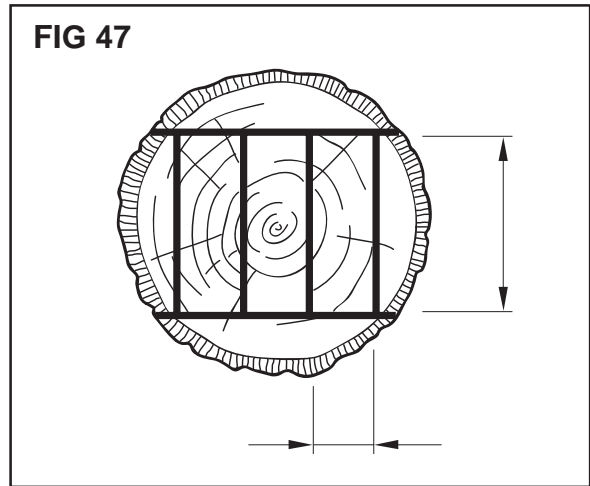
UTILISATION

Calcul du rendement

Mesurer la cime du rondin et déterminer l'emplacement du bois d'œuvre en question. Tenir compte de l'épaisseur de l'entaille dans le calcul.

Épaisseur de l'entaille = 2 mm.

FIG 47



Sciage



AVERTISSEMENT!
Utiliser l'équipement de protection suivant pendant le sciage:

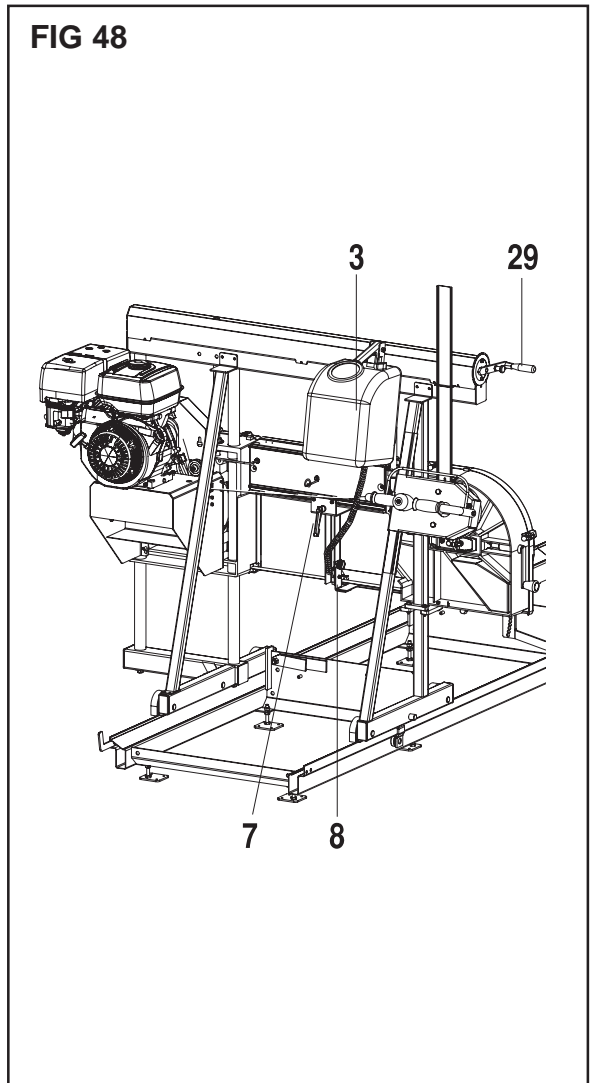
- Bottes ou chaussures avec coquille en acier.
- Protection auditive.
- Lunettes de protection ou visière.
- Une trousse de premiers secours doit toujours être à portée de main.

Avant de démarrer le moteur, vérifier que:

- Toutes les protections sont montées et en bon état.
- Aucune personne non autorisée ne se trouve dans la zone à risques.

1. Placer le rondin sur le rail contre les supports de rondins rabattables (FIG 46)
2. Régler la hauteur du ruban de sciage avec la manivelle (29).
3. Si nécessaire, nettoyer le rondin. Ainsi, le ruban de sciage ne s'use pas inutilement.
4. Placer le guide-ruban (8) le plus près possible du rondin sans que le rondin et le guide ne se touchent. Verrouiller le guide-ruban avec la manette (7).
5. Contrôler et rajouter éventuellement du liquide dans le réservoir de liquide de lavage (3). Utiliser un liquide de lavage ayant des propriétés lubrifiantes, par exemple de l'eau et du produit vaisselle. Le mélange doit être composé de 80% d'eau et 20% de produit vaisselle. Hiver: ajouter du liquide de rinçage.
6. Contrôler et ajouter si nécessaire de l'essence dans le réservoir à carburant (17). Voir page 23.

FIG 48



UTILISATION



AVERTISSEMENT!
Contrôler pendant le sciage que le ruban de sciage ne touche pas les arrêts rabattables ou le verrou du rondin.



AVERTISSEMENT!
Le chariot de sciage ne doit pas reculer lorsque le ruban de sciage est en mouvement. Le ruban de sciage risque alors sauter et de provoquer des blessures personnelles.

Démarrage, moteur à essence

1. Démarrer le moteur. Voir page 24.

Démarrage, moteur électrique

1. Démarrer le moteur électrique. Voir page 25.

Sciage

2. Déplacer le chariot de sciage vers l'avant et scier la vague supérieure.
3. Retirer la vague supérieure.
4. Desserrer le rondin, le tourner de 180°, abaisser le réglage de la hauteur (B) et bloquer le rondin.
5. Régler la hauteur de sciage souhaitée avec la manivelle du réglage de la hauteur (B): Ceci donne la largeur de la planche.
6. Placer le guide-ruban le plus près possible du rondin sans que le rondin et le guide ne se touchent. Verrouiller le guide-ruban avec la commande prévue à cet effet.
7. Scier la vague supérieure de l'autre côté. Voir les points 2 et 3.

FIG 49

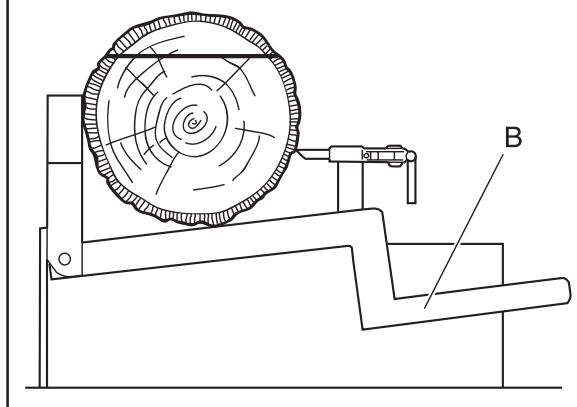
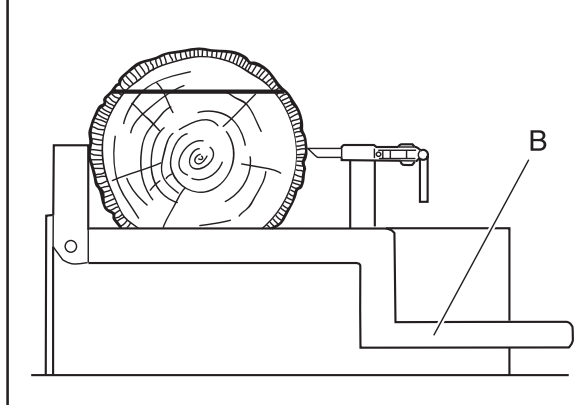


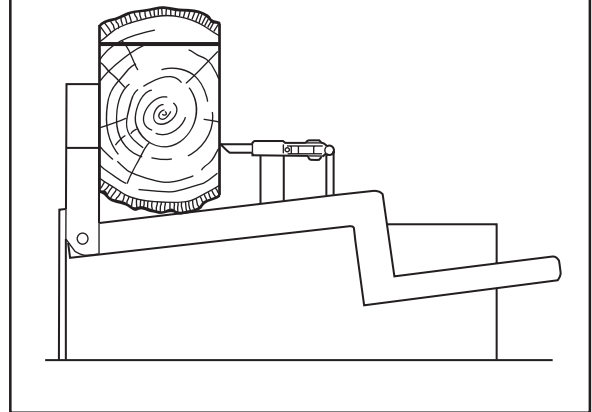
FIG 50



UTILISATION

8. Desserrer le rondin et le tourner de 90°.
9. Régler l'extrémité supérieure du rondin à l'aide du réglage de la hauteur et bloquer le rondin avec la surface plane contre la butée.

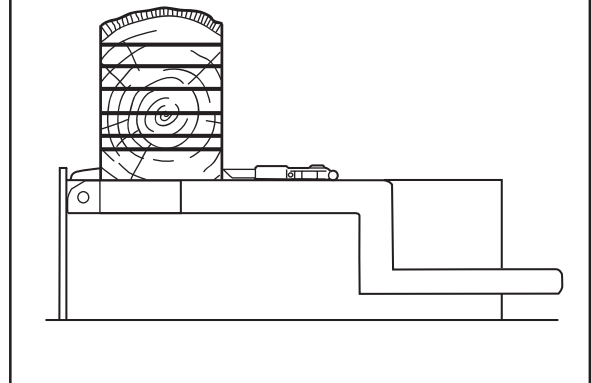
FIG 51



10. Scier la vague supérieure.
11. Desserrer le rondin, le tourner de 180°, abaisser le réglage de la hauteur et bloquer le rondin.
12. Scier le bloc selon les instructions précédentes. Ne pas oublier de compenser pour l'épaisseur du ruban de sciage à chaque réglage de la hauteur du ruban.

Données de la manivelle du réglage de la hauteur:
• 1 tour = 5 mm.
L'échelle peut aussi être utilisée pour diverses mesures standards.

FIG 52

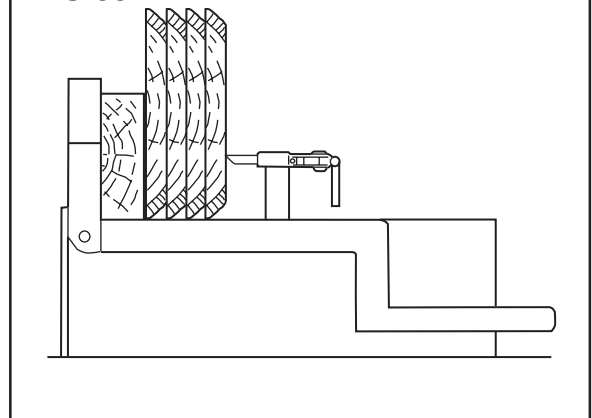


Avivage

Plusieurs planches peuvent être avivées en même temps en les attachant contre la butée.

Pour immobiliser les planches pendant le sciage, mettre une latte entre les planches et la butée. La latte doit être d'au moins 50 x 100 mm.

FIG 53



Ruban de sciage



AVERTISSEMENT!
Le ruban de sciage est affûté et coupant. Risque de blessures personnelles. Toujours porter des gants de protection lors de toute manipulation du ruban de sciage.

Pour une capacité optimale du ruban de sciage, celui-ci doit être avoyé et affûté régulièrement. Pour le sciage normal de la plupart des qualités de bois, ceci doit être effectué à des intervalles d'env. 2 heures de **sciage efficace**. On entend par durée de sciage efficace, la durée de travail du ruban de sciage. Pour le sciage de certaines qualités de bois ayant un degré élevé de sable, le ruban de sciage doit être affûté plus souvent. Pour l'affûtage du ruban, voir les instructions séparées pour l'affûteur de ruban Grindlux.

Démontage

Retirer le ruban de sciage de la manière suivante:

1. Retirer les protections au-dessus des roues du ruban. Voir page 21.
2. Détacher la roue du ruban droite en tournant la manivelle d'environ 10 tours dans le sens anti-horaire.
3. Sortir le ruban de sciage avec précaution.

Nettoyage et contrôle

Retirer du ruban de sciage les copeaux et les dépôts. Vérifier ensuite s'il y a des fissures (A) au creux des dents. Les petites fissures peuvent être éliminées par limage lors de l'affûtage du ruban de sciage. Le ruban de sciage doit être mis au rebut si les fissures sont si grandes qu'elles ne peuvent pas être éliminées par limage. Les fissures dans le creux des dents causent souvent la rupture du ruban de sciage. Le ruban peut être limé à une largeur minimale de 24 mm. Voir la FIG 54. Un ruban de sciage neuf a une largeur de 32 mm. Une fois que la largeur minimale a été atteinte sur quelle que partie que ce soit du ruban de sciage, celui-ci doit être mis au rebut.



AVERTISSEMENT!
Ne jamais utiliser un ruban de sciage endommagé.

Avoyage

Les dents du ruban de sciage doivent être avoyées selon les mesures indiquées sur l'illustration ci-contre. Chaque troisième dent ne doit pas être avoyée. Procéder comme suit pour avoyer les dents:

B=Avoyage à droite, 0,4-0,5 mm.

C=Avoyage à gauche, 0,4-0,5 mm.

D=Pas d'avoyage.

Plus l'avoyage est minutieux et plus le ruban de sciage circule de façon régulière et linéaire dans le rondin lors du sciage. Le ruban de sciage doit être avoyé au moins une fois tous les trois sciages.

FIG 54

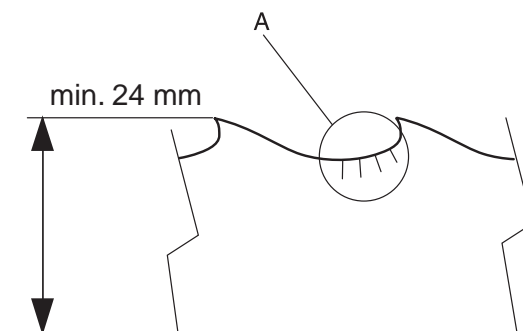
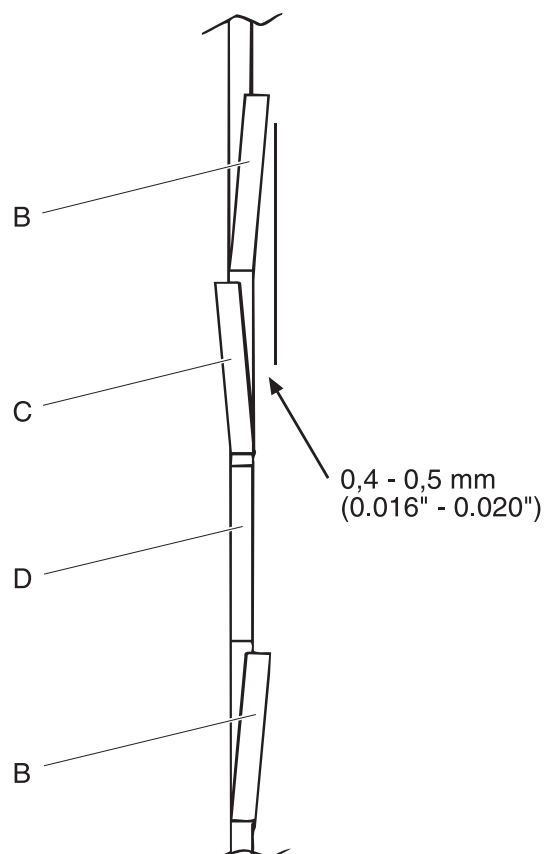
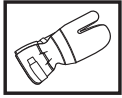


FIG 55



ENTRETIEN

Pince à avoyer

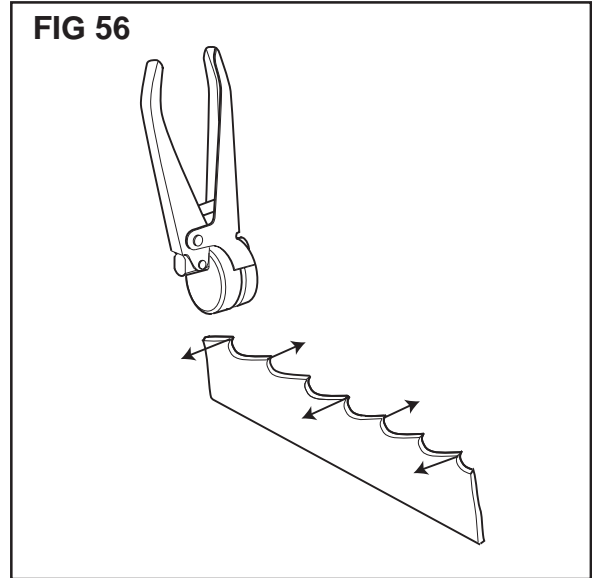


Pour un résultat optimal, le ruban de sciage doit être avoyé avec la pince à avoyer décrite à la page 30. La pince à avoyer est réglée pour avoyer correctement.

Placer la pince à avoyer au-dessus de la dent de sciage afin que les angles de fixation de la pince reposent sur les deux dents les plus proches.

Activer la pince de sorte que la dent soit avoyée à l'opposé de l'opérateur.

FIG 56



ENTRETIEN

Affûtage



AVERTISSEMENT!
Le ruban de sciage est affûté et coupant. Risque de blessures personnelles. Toujours porter des gants de protection lors de toute manipulation du ruban de sciage.

Après l'affûtage, le ruban de sciage doit être avoyé selon les instructions précédentes.

Plus l'affûtage est minutieux et plus le ruban de sciage circule de façon régulière et linéaire dans le rondin lors du sciage.

Rayons

Le rayon dans la zone (A) doit être de 1-3 mm.

Un rayon inférieur à 1 mm augmente les risques de fissures.

Un rayon supérieur à 3 mm fait que les copeaux ne se rompent pas.

Angles

L'angle de dépouille doit être de 10-12° et l'angle de coup (F) varie en fonction des différentes qualités de bois comme indiqué ci-dessous:

Qualités de bois dur ou bois d'oeuvre gelé	7°
Qualités de bois de dureté moyenne	10°
Qualités de bois tendre	14°

Avant le limage, les dents du ruban de sciage doivent être avoyées avec une pince à avoyer.

L'angle de face doit être de 90°. Voir l'illustration de droite.

Forme de dent

Au fur et à mesure que le ruban de sciage est affûté, il est important que les dents et le creux des dents conservent leur forme initiale.

Pour un résultat optimal, le ruban de sciage doit être affûté avec une affûteuse. La procédure est décrite aux pages suivantes.

À la livraison, l'affûteuse est réglée aux angles et formes de dents corrects.

FIG 57

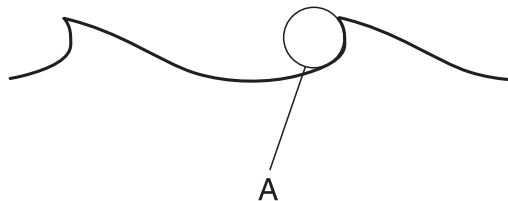


FIG 58



FIG 59

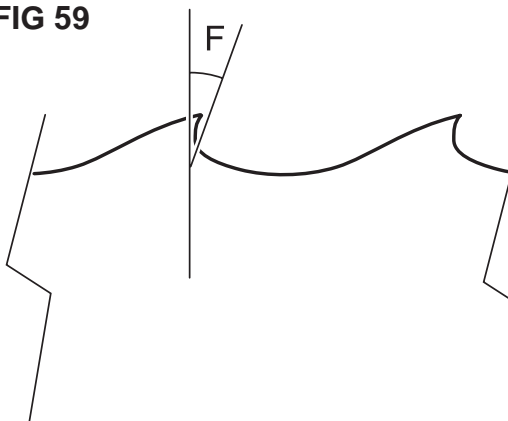
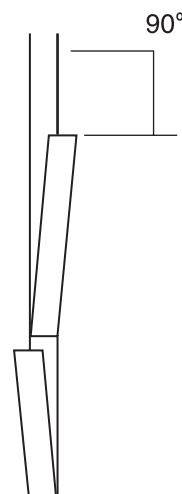


FIG 60

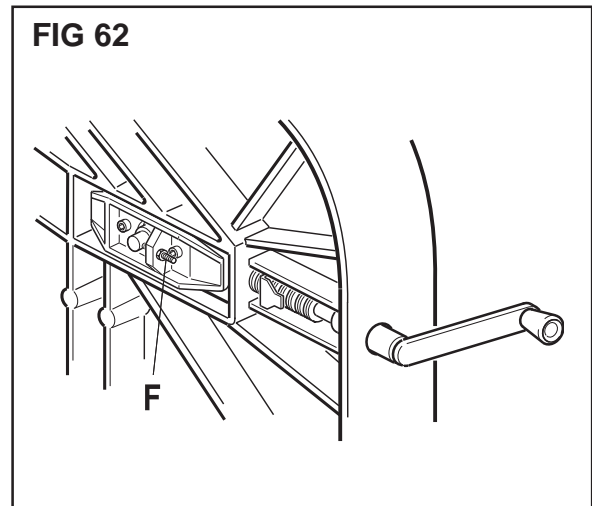
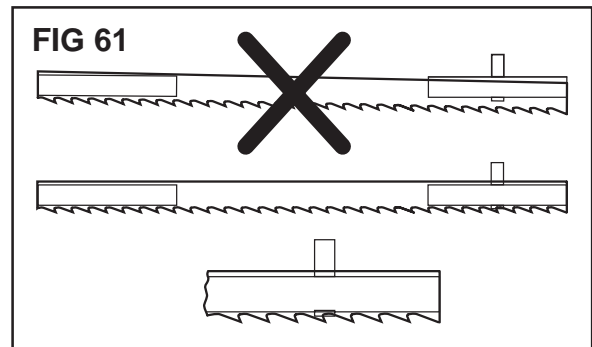


Réglage des roues du ruban

Après une utilisation prolongée de la monoscière, les roulements à billes des roues du ruban sont usés et ont changé de position tandis que la géométrie de travail du socle s'est stabilisée. Il convient donc de régler le parallélisme des roues du ruban.

Le réglage s'effectue de la manière suivante:

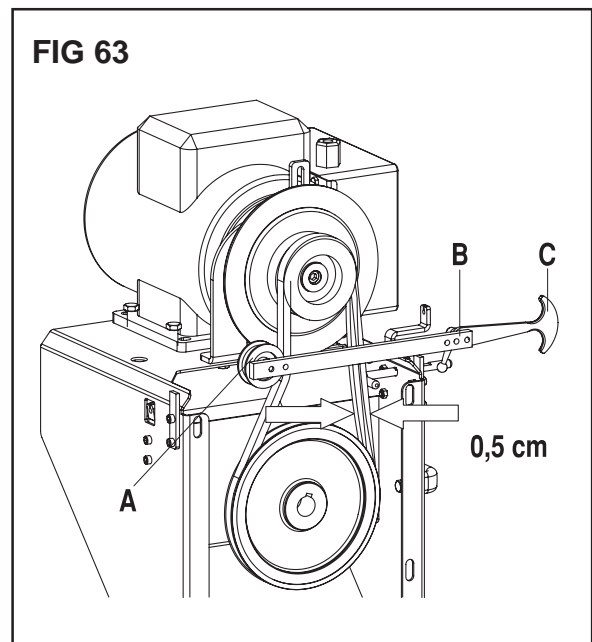
1. S'assurer que le courant électrique est coupé. Débrancher le contact électrique ou court-circuiter le moteur à essence.
2. Relâcher la tension de la courroie en libérant le galet de tension afin que les roues du ruban soient libérées et puissent tourner à la main.
3. Le ruban de sciage doit être monté et réglé.
4. Régler la roue du ruban droite à l'aide de la vis (F). La vis est bloquée par un contre-écrou qui doit être retiré lors du réglage.
5. Contrôler l'alignement du ruban de sciage après le réglage en faisant tourner les roues du ruban à la main.
6. La position correcte est indiquée sur la FIG 61.
7. Si le ruban de sciage n'est pas aligné, la roue du ruban droite doit être réglée avec une entretoise placée sur le côté extérieur de la roue du ruban. La roue est alors démontée et l'entretoise est placée complètement à l'intérieur sur l'arbre de roue. Remonter ensuite la roue et effectuer de nouveau les points 2 à 5 jusqu'à ce que le ruban soit aligné.



Courroie d'entraînement (FIG 63)

La courroie d'entraînement s'use au fur et à mesure de l'utilisation de la scierie. Afin d'éviter une rupture de courroie durant le fonctionnement de la scierie, les courroies doivent être remplacées après 200 heures de fonctionnement. Si la transmission dérape ou si les courroies ont besoin d'un réglage fréquent, ceci indique que les courroies doivent être remplacées. Procéder comme suit pour remplacer la courroie:

1. Débrancher le contact électrique de la boîte électrique ou court-circuiter le moteur à essence.
2. Retirer la protection de la courroie.
3. Desserrer complètement le galet de tension (A) à l'aide du levier de verrouillage (B).
4. Remplacer la courroie et la tendre en tirant la poignée (C), tendre le galet de tension (A) et verrouiller le galet à l'aide du levier de verrouillage (B). Une courroie correctement tendue doit pouvoir être déplacée d'environ 0,5 cm dans un sens comme dans l'autre avec un seul doigt.
5. Monter la protection de la courroie.

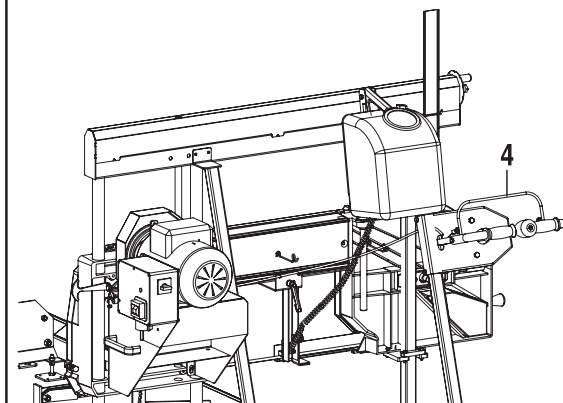


Contrôle du fonctionnement du frein

Pour que la monoscierie soit conforme aux exigences en matière de sécurité, le fonctionnement du frein doit être contrôlé une fois/semaine. Effectuer le contrôle de la manière suivante:

1. Démarrer le moteur de la monoscierie.
2. Démarrer le ruban avec l'unité de commande (4).
3. Le ruban doit s'arrêter dans les 5 secondes quand l'unité de commande est relâchée.
4. Si le ruban de sciage ne s'arrête pas dans le délai indiqué, la scierie ne doit pas être utilisée tant que l'embrayage et la fonction de frein n'ont pas été réparés. Prendre contact avec le revendeur.
5. Contrôler le fonctionnement des interrupteurs de sécurité.

FIG 64



Réglage de la hauteur de la scierie

Pour assurer le réglage de la hauteur du ruban de sciage, des mesures d'entretien des éléments ci-dessous sont nécessaires.

Barres conductrices roulantes (12)

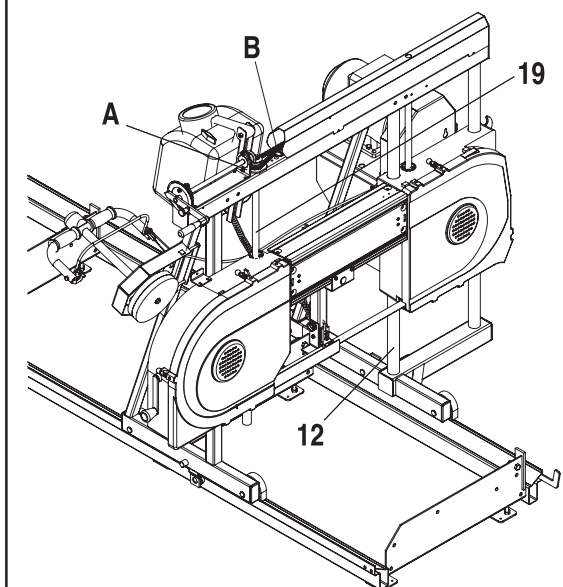
Les barres conductrices roulantes fixant l'unité de sciage doivent être séchées et humidifiées avec de l'huile si nécessaire.

Vis (19), pignon (A) et chaîne (B)

Sécher les vis si nécessaire.

La chaîne d'entraînement reliant les deux vis de réglage de la hauteur doit être huilée une fois par an. Procéder comme suit pour lubrifier la chaîne: Retirer le couvercle sur le côté court de la protection de la chaîne. Actionner la manivelle en avant et en arrière, environ 20 tours dans chaque sens, tout en vaporisant de l'huile sur la chaîne. Utiliser un chiffon, etc. pour sécher l'huile excédentaire.

FIG 65



Entretien

Les entretiens décrits dans cette section se rapportent aux mesures pouvant être effectuées par l'utilisateur. Si une panne ne peut pas être réparée à l'aide de ces instructions d'utilisation, contacter l'atelier SAV homologué le plus proche.

Entretien journalier

1. Vérifier que toutes les vis et tous les écrous sont bien serrés.
2. Dispositif de réglage de la hauteur:
Nettoyer les deux vis et les barres conductrices. Voir page 34.
3. Régler la tension du ruban de sciage. Voir page 21.
4. Contrôler que le nettoyage du ruban de sciage fonctionne. Le nettoyage fonctionne si le liquide de lavage est alimenté en continu.
5. Nettoyer les copeaux autour des guides-ruban.
6. Contrôler que tous les dispositifs de protection sont entiers et fonctionnent. Contrôle:
 - Dispositifs de démarrage/d'arrêt
 - Contacts électriques
 - Protection des roues du ruban
 - Interrupteurs de sécurité des protections du ruban
 - Butées de rail
 - Protection de rail
 - Protection de la courroie
 - Les câbles et raccords électriques
7. Avoyer et affûter le ruban de sciage si nécessaire. En cas de sciage de bois de qualité dure et ayant un degré élevé de sable, ces mesures doivent être effectuées après environ 1 heure de sciage (temps de réglage, manipulation du bois d'œuvre, etc. ne sont pas inclus). Voir pages 30-32.

Entretien hebdomadaire

1. Entretien du moteur à essence (voir le moteur du manuel)
2. Nettoyer les couteaux racloirs.
3. Nettoyer les vis du réglage de la hauteur, les barres conductrices et les chaînes. Voir page 34.
4. Contrôler et régler si nécessaire la tension de la courroie. Voir page 33.
5. Nettoyer autour du rail. Retirer les copeaux, l'écorce et les débris de bois afin de faciliter la manipulation de la monoscière.

Entretien mensuel

1. Contrôler le fonctionnement de l'embrayage. Voir page 34.
2. Nettoyer l'intérieur du réservoir du liquide de lavage du ruban de sciage.
3. Inspecter tous les câbles et raccords.
4. Contrôler que le chariot de sciage roule facilement et qu'il n'y a pas de coups pouvant signifier que les roulements à billes sont endommagés. Si nécessaire, remplacer les roues. Voir page 18.
5. Régler le jeu des roulements à billes qui roulent contre la partie inférieure du rail. Voir page 18.
6. Contrôler les assemblages à vis des sections de rail. Voir page 16.
7. Contrôler que le rail porte sur tous les points de contact des poutres en bois.

Stockage

Si la monoscière doit être entreposée pendant une période prolongée sans être utilisée, les mesures suivantes s'appliquent:

1. Vider et nettoyer le réservoir de carburant.
2. Vider et nettoyer le réservoir du liquide de lavage du ruban de sciage.
3. Retirer le ruban de sciage.
4. Vaporiser de l'huile de conservation dans le trou de bougie et le carburateur et faire tourner en même temps le moteur avec la poignée du lanceur.
5. Retirer le chariot de sciage et dévisser les sections de rail.
6. Lubrifier tous les éléments.
7. Conserver la monoscière dans un local sec.
8. Effectuer les mesures suivantes à des intervalles d'un an:
 - Vaporiser de l'huile de conservation dans le trou de bougie et le carburateur et faire tourner en même temps le moteur avec la poignée du lanceur.
 - Lubrifier tous les éléments.

CARACTÉRISTIQUES TECHNIQUES

Moteur à essence

Cylindrée, cm ³ :	389
Régime de ralenti, tr/min:	1 400 + 150
Régime max. durant le rodage, tr/min:	2 800
Puissance, kW/tr/min:	9,6 / 3 600
Max. moment de rotation:	2,7 kg-m / 2 500 tr

Carburant:	Essence 95-98 octane
Volume, réservoir de carburant:	6,5 litres
Consommation de carburant:	230 g/Hpg
Système de refroidissement:	Refroidissement par ventilateur
Système d'allumage:	Transistor
Rotation d'arbre:	Sens horaire

Moteur électrique

Puissance, 380-420 connexion delta:	50 Hz 5,5 kW, 2855 tr/min
Ampère:	10,50
Puissance, 220-240 connexion delta:	50 Hz 5,5 kW, 2855 tr/min
Ampère:	18,20
Puissance, 220 connexion delta:	50 Hz 5,5 kW, 2855 tr/min
Ampère:	19,90

Nettoyage de la bande

Volume, réservoir du liquide de lavage:	16 litres
Liquide de lavage:	Produit vaisselle et eau. En hiver mélangé au liquide de rinçage

Poids

Chariot de sciage, moteur à essence, kg:	182
Chariot de sciage, moteur électrique, kg:	184
Deux sections de rail, kg:	115

Ruban de sciage

Vitesse du ruban, moteur à essence, m/s:	35
Vitesse du ruban, moteur électrique, m/s:	35
Pas de chaîne, mm:	25
Largeur, mm:	35
Épaisseur, mm:	1 + avoyage
Longueur, mm:	3 570
Numéro d'article:	531 01 94-85

Sciage

Hauteur maxi du rondin, mm:	700
Largeur maxi du rondin, mm:	500
Régime recommandé lors du sciage avec un moteur à essence, tr/min:	2 800 / 2 900
La longueur du rondin est déterminée par le nombre de sections de rail disponibles.	
Manivelle de réglage de la hauteur, mm/tour:	5
Disque diviseur, résolution, mm:	1

CARACTÉRISTIQUES TECHNIQUES

Niveaux sonores

Niveau de pression sonore équivalent (voir la remarque 1) mesuré à l'oreille de l'opérateur suivant les normes internationales en vigueur, dB(A)

Moteur à essence:	97,2
Moteur électrique:	95,6

Niveau de puissance sonore équivalent (voir la remarque 1) durant le sciage mesuré suivant les normes internationales en vigueur, dB(A)

Moteur à essence:	112,8
Moteur électrique:	107,4

Niveaux de vibrations

(voir la remarque 2)

Niveau de vibrations dans la poignée durant le sciage mesuré suivant les normes applicables, m/s^2

Moteur à essence:	2,2
Moteur électrique:	0,7

Remarque 1: le niveau sonore équivalent, selon ISO 7182 et ISO 9207, correspond à la somme d'énergie pondérée en fonction du temps pour les niveaux sonores à différents régimes pendant les durées suivantes: 1/2 ralenti, 1/2 pleine charge.

Remarque 2: le niveau de vibrations équivalent, selon ISO 7505, correspond à la somme d'énergie pondérée en fonction du temps pour les niveaux de vibrations à différents régimes pendant les durées suivantes: 1/2 ralenti, 1/2 pleine charge.

Assurance de conformité UE (pour l'Europe seulement)

Directive 98/37/EG, Annexe 2 A.

Lennartsfors Verkstads AB, Lennartsfors 1, SE-672 92 ÅRJÄNG, assure que les scieries à ruban **Husqvarna SMB 70 et SMB 70 E**, aux numéros de série 02 100001 – 02 5200100, sont conformes aux indications des DIRECTIVES DU CONSEIL:

- du 22 juin 1988 "concernant les machines" **98/37/CE**, annexe IIA.
- du 3 mai 1989 "Compatibilité électromagnétique" **89/336/CEE**, y compris les amendements actuellement en vigueur.
- du 19 février 1973 "concernant les équipements électriques", **73/23/EEG**

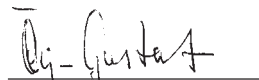
Pour des informations sur les émissions sonores, voir le chapitre Caractéristiques techniques.

Les normes harmonisées suivantes ont été appliquées: **EN292-1, EN 1807:1999, 60204:1**

L'organisme notifié: 0404, SMP Svensk Maskinprovning AB, Fyrisborgsgatan 3, SE-754 50 Uppsala, Suède, a procédé à un contrôle de conformité de type UE suivant l'article 8, paragraphe 2c. Le certificat de contrôle de type UE a le numéro 404 / 02 / 854.

La scierie à ruban livrée correspond à l'exemplaire soumis au contrôle de conformité de type UE.

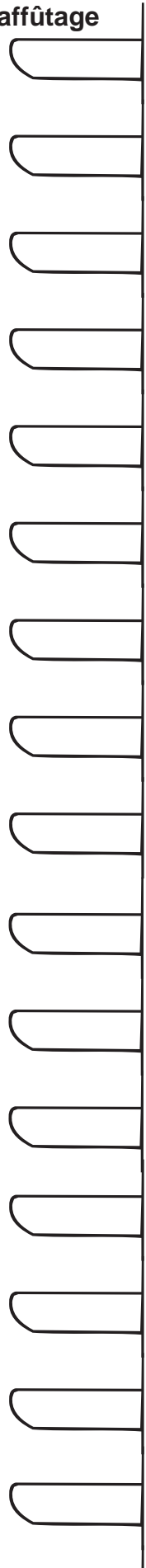
Année 2002-02-14



Lennartsfors Verkstads AB
Örjan Gustafsson, Chef de produits

CARACTÉRISTIQUES TECHNIQUES

Gabarits pour la forme du disque d'affûtage



NOTES

114 02 22-31



2004W12