

INSTALLATION CONSEILS

*pour votre
four à micro-ondes*

Comment installer votre appareil

- Avant branchement
- Emplacement
- Raccordement électrique

Entretien

- Entretien courant

Un petit problème ! Que faire ?

- Recommandations
- Service Après-Vente

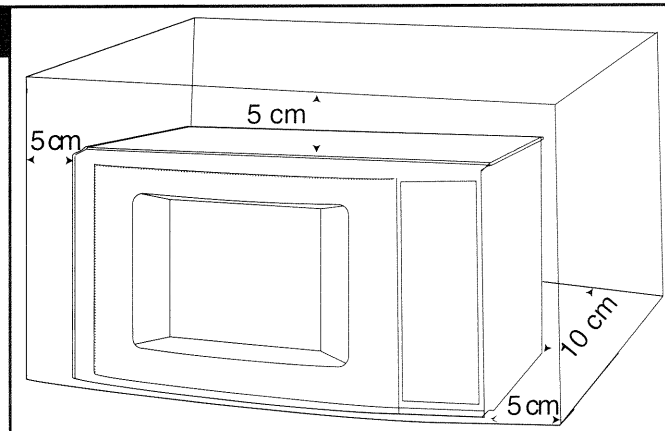
Comment installer votre appareil

Avant branchement

- Vérifiez que votre appareil n'a subi aucune avarie lors du transport (porte déformée, etc...). Si vous constatez un dommage quelconque, avant toute utilisation, contactez votre revendeur.
- Vérifiez la tension du secteur. Dans le cas d'une sous-tension PERMANENTE (200-210 volts), consultez votre installateur électrique.

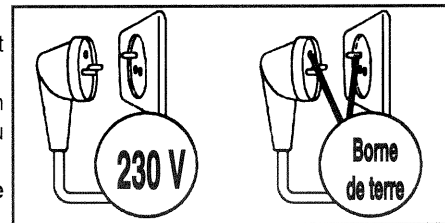
Emplacement

- Cet appareil est destiné à être posé (ou encastré selon les cas) sur un plan de travail situé à au moins 85 cm du sol.
- Posez l'appareil sur une surface plane et horizontale, éloigné de toute source de chaleur ou de vapeur.
- Assurez-vous de la libre circulation de l'air autour du four.
Choisissez un emplacement qui laisse un espace libre minimum de :
 - 5 cm entre les faces latérales de l'appareil et les murs
 - 5 cm au-dessus de votre appareil
 - 10 cm pour la face arrière.
- Veillez à ne rien poser sur le four de manière à ne pas obstruer les orifices de ventilation situés à l'arrière du four.
- Le film plastique qui recouvre l'intérieur de la porte des appareils sans grille ne doit pas être retiré.
- Certains appareils sont encastrables. Pour obtenir le kit correspondant, veuillez consulter votre revendeur.



Raccordement électrique

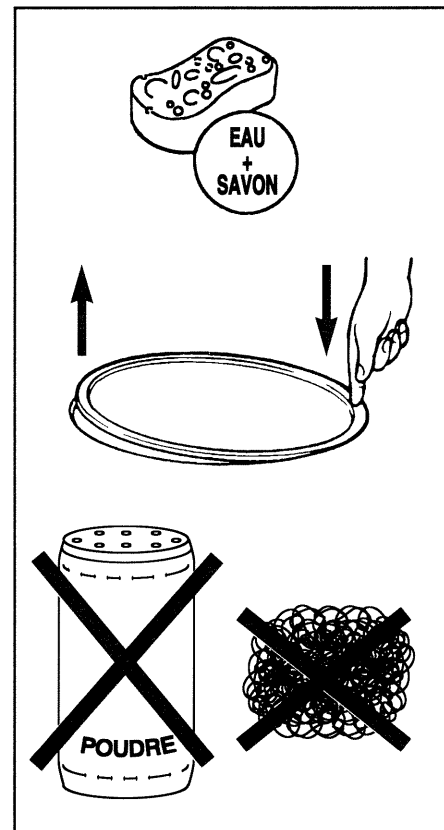
- Votre installation doit être protégée par un fusible thermique de 16 Ampères.
- Utilisez impérativement une prise de courant comportant **une borne de mise à la terre** et raccordée conformément aux normes de sécurité en vigueur.
- Prévoyez dans votre installation électrique un dispositif accessible par l'utilisateur qui doit être en mesure de séparer l'appareil du secteur et dont l'ouverture de contact est d'au moins 3 mm au niveau de tous les pôles.
- Ne faites pas fonctionner le four si le cordon d'alimentation ou sa fiche sont abîmés. **Dans ce cas, faites appel à un technicien spécialisé formé par le fabricant.**



Entretien

Entretien courant

- L'entretien régulier de votre appareil vous permettra de le garder en bon état de marche. Pour éviter les salissures trop importantes, il est nécessaire de couvrir les récipients dans la plupart des cas.
- Le nettoyage des appareils possédant uniquement la fonction micro-ondes se fait au moyen d'une éponge humide et savonneuse, tant pour l'intérieur que pour l'extérieur.
- En cas d'odeur ou de four encrassé, faites bouillir de l'eau additionnée de jus de citron ou de vinaigre dans une tasse pendant 2 min et nettoyez les parois avec un peu de liquide vaisselle.
- Si votre four est doté d'une fonction gril ou chaleur pulsée, procédez au nettoyage, lorsque le four est encore tiède, à l'aide d'un tampon au savon en fine laine d'acier, en veillant à ce que le four soit suffisamment refroidi pour éviter les brûlures.
- Le plateau peut être retiré pour le nettoyage, afin de faciliter son retrait, le faire basculer en appuyant sur le bord extérieur. Si vous enlevez l'entraîneur, évitez de faire pénétrer de l'eau dans le trou de l'axe moteur.
- N'oubliez pas de remettre le plateau.
- Les pourtours de la porte et de l'enceinte doivent être propres en permanence. Si, par excès de salissures, ces surfaces se trouvent endommagées, faites appel à un technicien spécialisé avant d'utiliser votre appareil.
- L'emploi de produits abrasifs, d'alcool ou de diluant est déconseillé, ils sont susceptibles de détériorer l'appareil.
- Pour les appareils munis d'éléments chauffants, la porte, le dessus et les sorties d'air arrière sont très chaudes. Veillez à ne pas toucher ces parties.

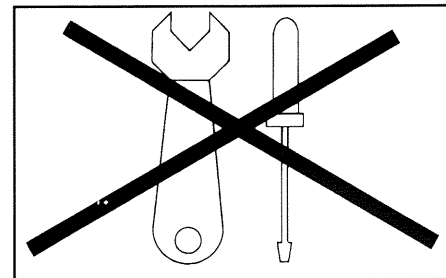


Un petit problème ! Que faire ?

Recommandations

- Si l'appareil a subi une avarie quelconque :
 - Vérifiez que la porte n'est pas déformée.
- Si l'appareil ne fonctionne pas, avant d'appeler le réparateur :
 - Vérifiez l'alimentation électrique.
 - Vérifiez la bonne fermeture de la porte.
 - Vérifiez votre programmation.

ATTENTION : ne cherchez jamais à intervenir vous-même.



Service Après-Vente

Lors d'une éventuelle intervention, seul un technicien spécialisé "FORME PAR LE CONSTRUCTEUR" sur les micro-ondes, est habilité à faire des vérifications ou réparations sur votre appareil. Si vous faites appel à votre réparateur, précisez les références (modèle, type, n° de série) qui figurent sur la plaque signalétique située au dos de votre appareil.



PIÈCES D'ORIGINE : Lors d'une intervention, demandez à votre distributeur que, seules des PIÈCES DÉTACHÉES CERTIFIÉES D'ORIGINE soient utilisées pour remplacer les pièces défectueuses.