

Notice d'utilisation

**Four à micro-ondes**

***Sauter***

*Chère Cliente, Cher Client,*

*Vous venez d'acquérir un nouveau **four micro-ondes SAUTER** et nous vous en remercions.*

*Nos équipes de recherche ont conçu pour vous une nouvelle génération d'appareils pour vous permettre d'exercer pleinement vos talents culinaires et vous régaler chaque jour.*

*Avec des lignes pures et une esthétique moderne, votre nouveau **four micro-ondes SAUTER** s'intègre harmonieusement dans votre cuisine et allie parfaitement facilité d'utilisation et performances de cuisson.*

*Vous trouverez également dans la gamme des produits **SAUTER**, un vaste choix de cuisinières, tables de cuisson, hottes aspirantes, lave-vaisselle, fours et réfrigérateurs intégrables, que vous pourrez coordonner à votre nouveau **four micro-ondes SAUTER**.*

*Bien entendu, dans un souci permanent de satisfaire au mieux vos exigences vis à vis de nos produits, notre service consommateurs est à votre disposition et à votre écoute pour répondre à toutes vos questions ou suggestions (coordonnées à la fin de ce livret).*

*Spécialiste de tout l'univers de la cuisson, **SAUTER** contribue ainsi à la réussite culinaire, au plaisir partagé, à la convivialité en vous apportant des produits toujours plus performants, simples d'utilisation, respectueux de l'environnement, esthétiques et fiables.*

**La Marque SAUTER.**

**Instruction de sécurité importantes.**

**Lire avec attention et garder pour les futures utilisations.**

# SOMMAIRE

**Instruction de sécurité importantes.  
Lire avec attention et garder pour les futures utilisations.**

Installation . . . . .	4
Mises en garde . . . . .	10
Présentation . . . . .	11
Utilisation . . . . .	12
Equivalence des fonctions . . . . .	13
Entretien & nettoyage . . . . .	14
Un petit problème ! Que faire ? . . . . .	15
Service après-vente . . . . .	16

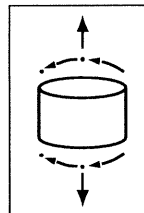
# INSTALLATION

## Avant branchement

- Vérifiez que votre appareil n'a subi aucune avarie lors du transport (porte ou joint déformé, etc...). Si vous constatez un dommage quelconque, avant toute utilisation, contactez votre revendeur.
- Vérifiez la tension du secteur. Dans le cas d'une sous-tension PERMANENTE (200-210 volts), consultez votre installateur électricien.

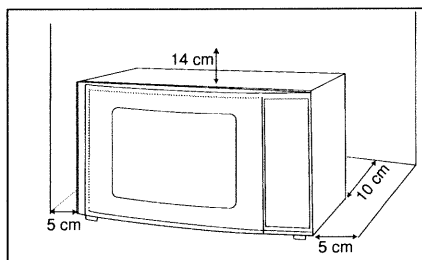
## Emplacement

- Cet appareil est destiné à être posé (ou encastré selon les cas) à une distance d'au moins 85 cm du sol.
- Posez l'appareil sur une surface plane et horizontale, éloigné de toute source de chaleur ou de vapeur. Pour assurer la bonne stabilité de l'appareil, le pied avant gauche est réglable (5 positions). Tournez-le pour rehausser ou descendre le four.
- Assurez-vous de la libre circulation de l'air **en dessous** et autour du four.



Pour les appareils posés sur un plan de travail, choisissez un emplacement qui laisse un espace libre minimum de :

- 5 cm entre les faces latérales de l'appareil et les murs
- 14 cm au-dessus de votre appareil
- 10 cm pour la face arrière.



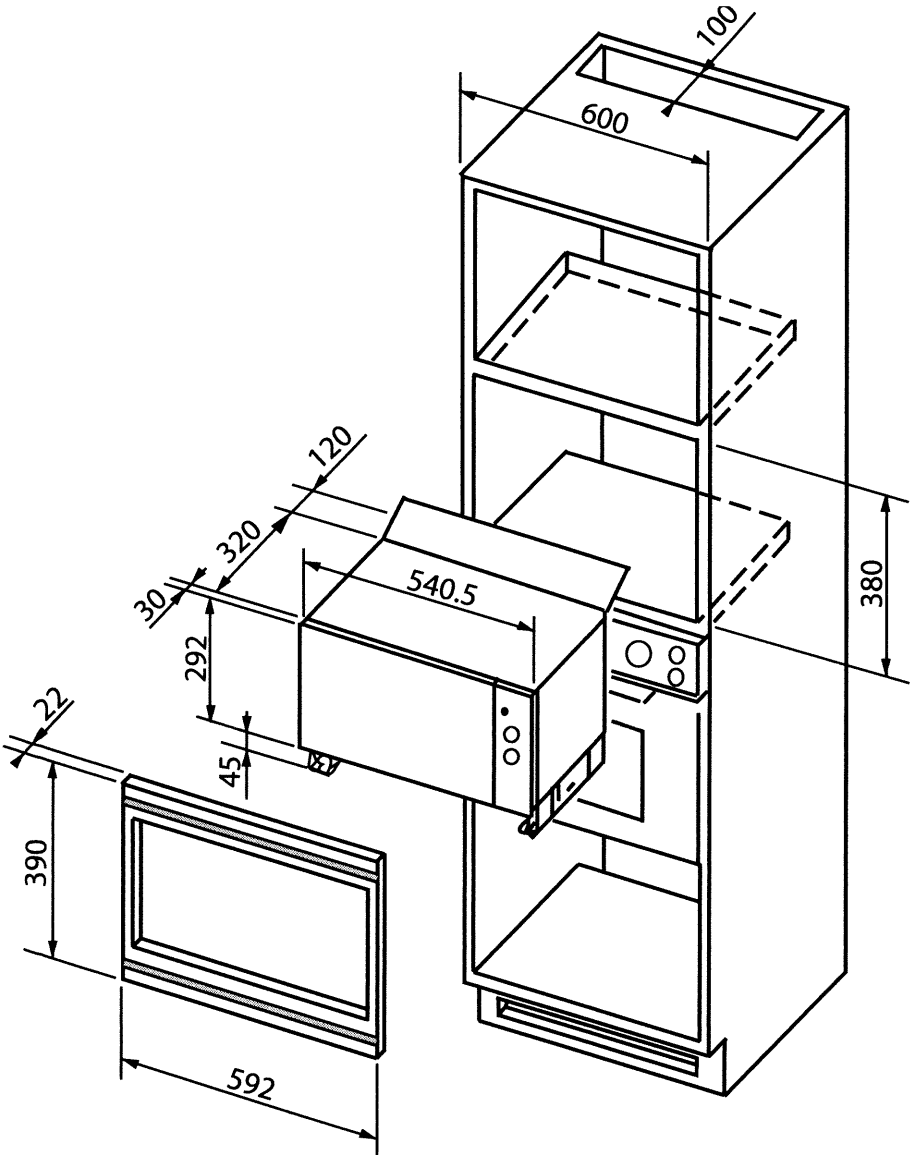
- **Veillez à ne pas obstruer les orifices de ventilation situés en dessous et à l'arrière du four.**
- Veillez à ce que la fiche de prise de courant soit accessible après installation.
- N'utilisez pas immédiatement votre appareil (attendez environ 1-2 heures) après l'avoir transféré d'un endroit chaud, car la condensation peut provoquer un dysfonctionnement

## Raccordement électrique

- Votre installation doit être équipée d'une protection thermique de 16 Ampères.
- Utilisez impérativement une prise de courant comportant **une borne de mise à la terre** et raccordée conformément aux normes de sécurité en vigueur.
- Prévoyez dans votre installation électrique un dispositif accessible par l'utilisateur qui doit être en mesure de séparer l'appareil du secteur et dont l'ouverture de contact est d'au moins 3 mm au niveau de tous les pôles.
- Si le câble d'alimentation est endommagé, il doit être remplacé par le fabricant, son service après vente, ou une personne de qualification similaire afin d'éviter un danger.

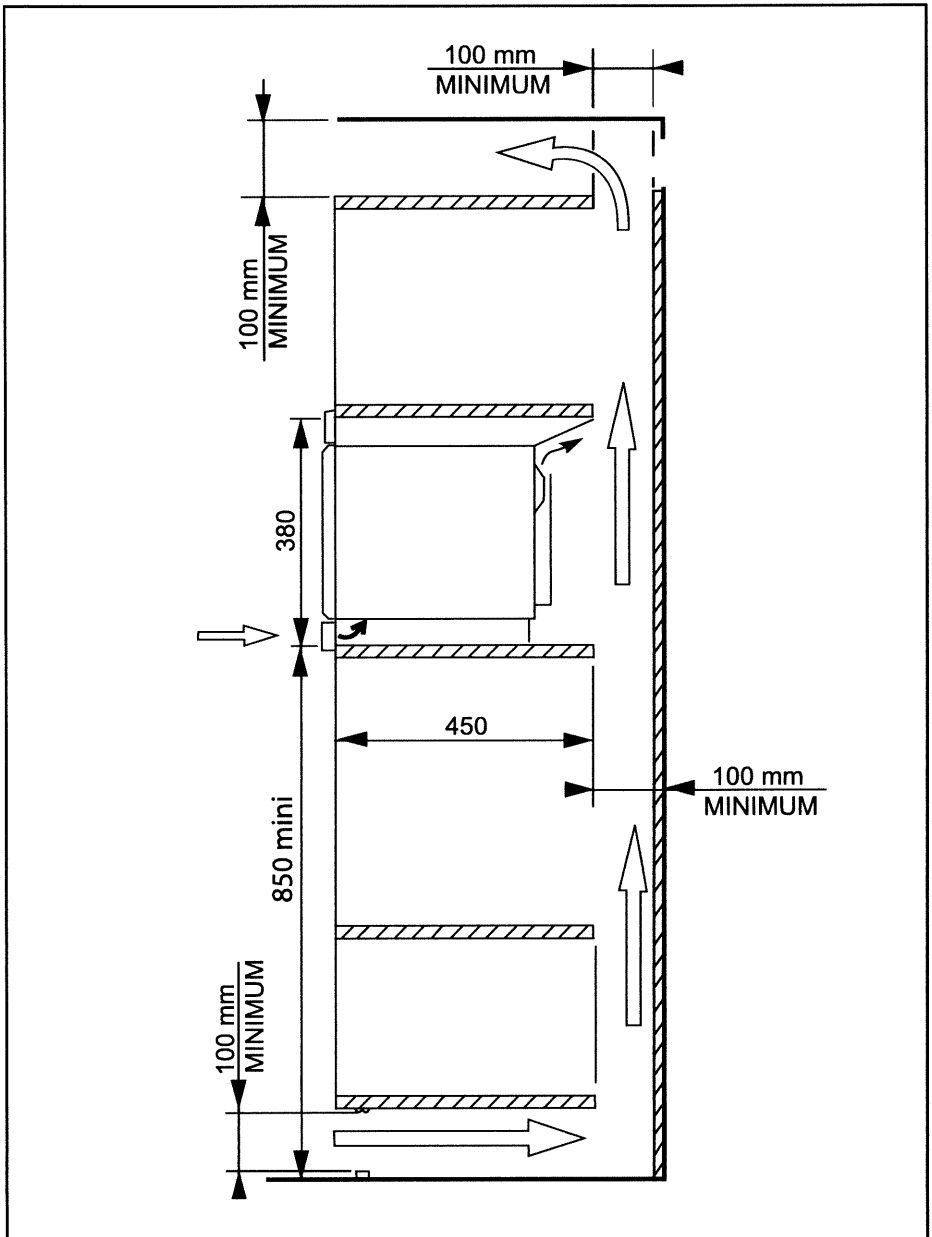
# INSTALLATION

## KIT D'ENCASTREMENT



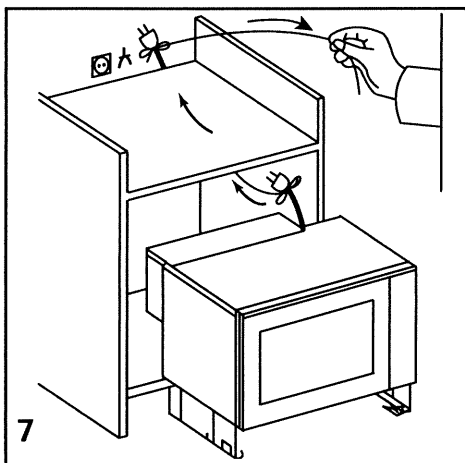
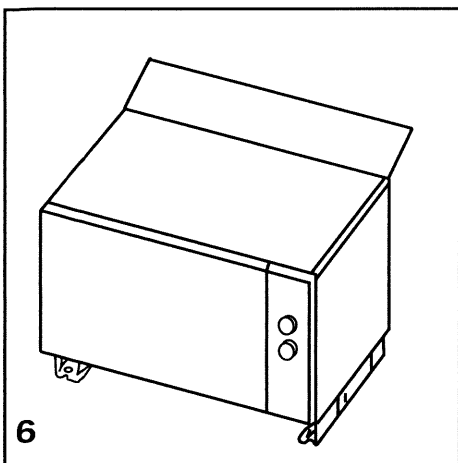
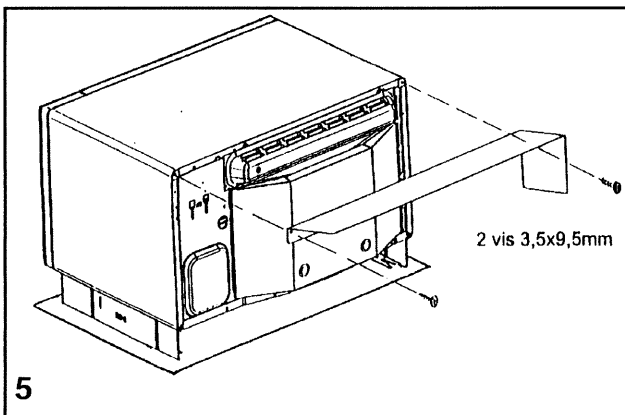
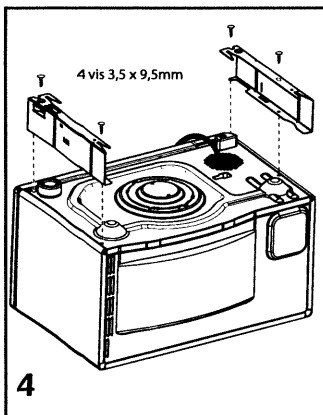
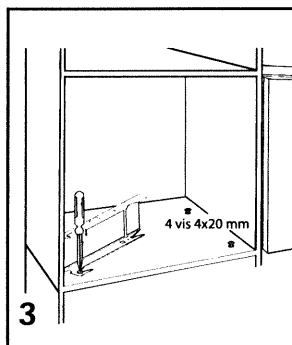
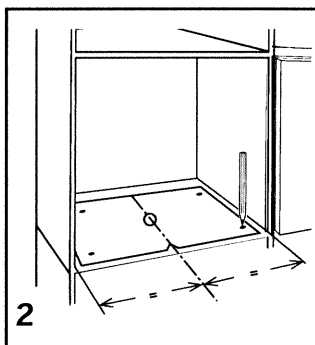
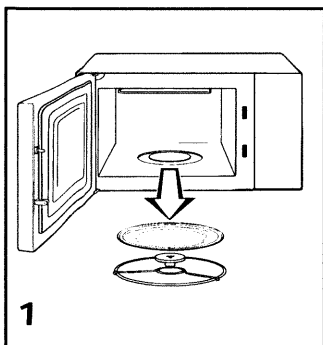
# INSTALLATION

## KIT D'ENCASTREMENT



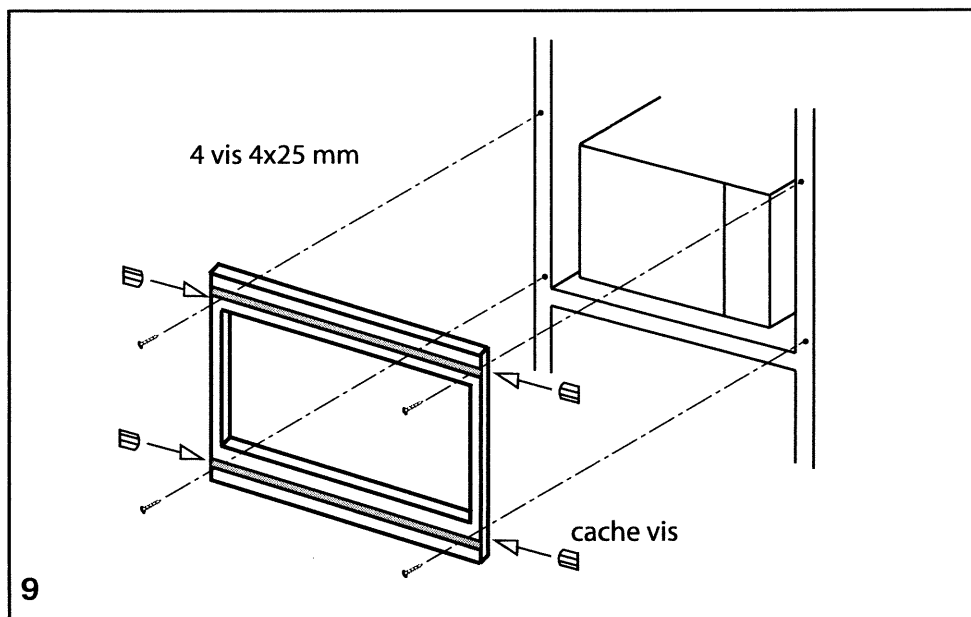
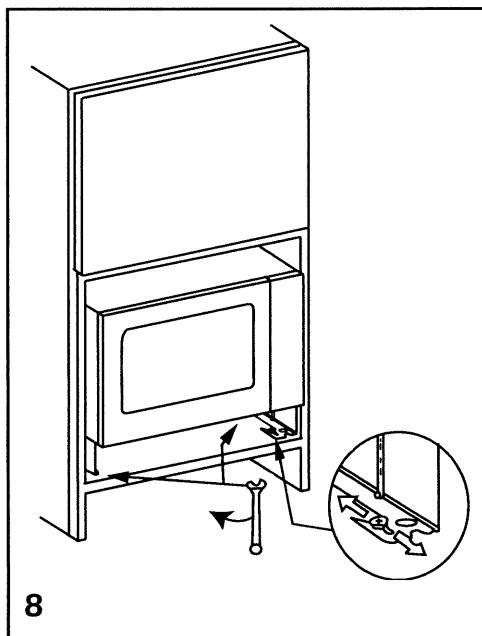
# INSTALLATION

## KIT D'ENCASTREMENT



# INSTALLATION

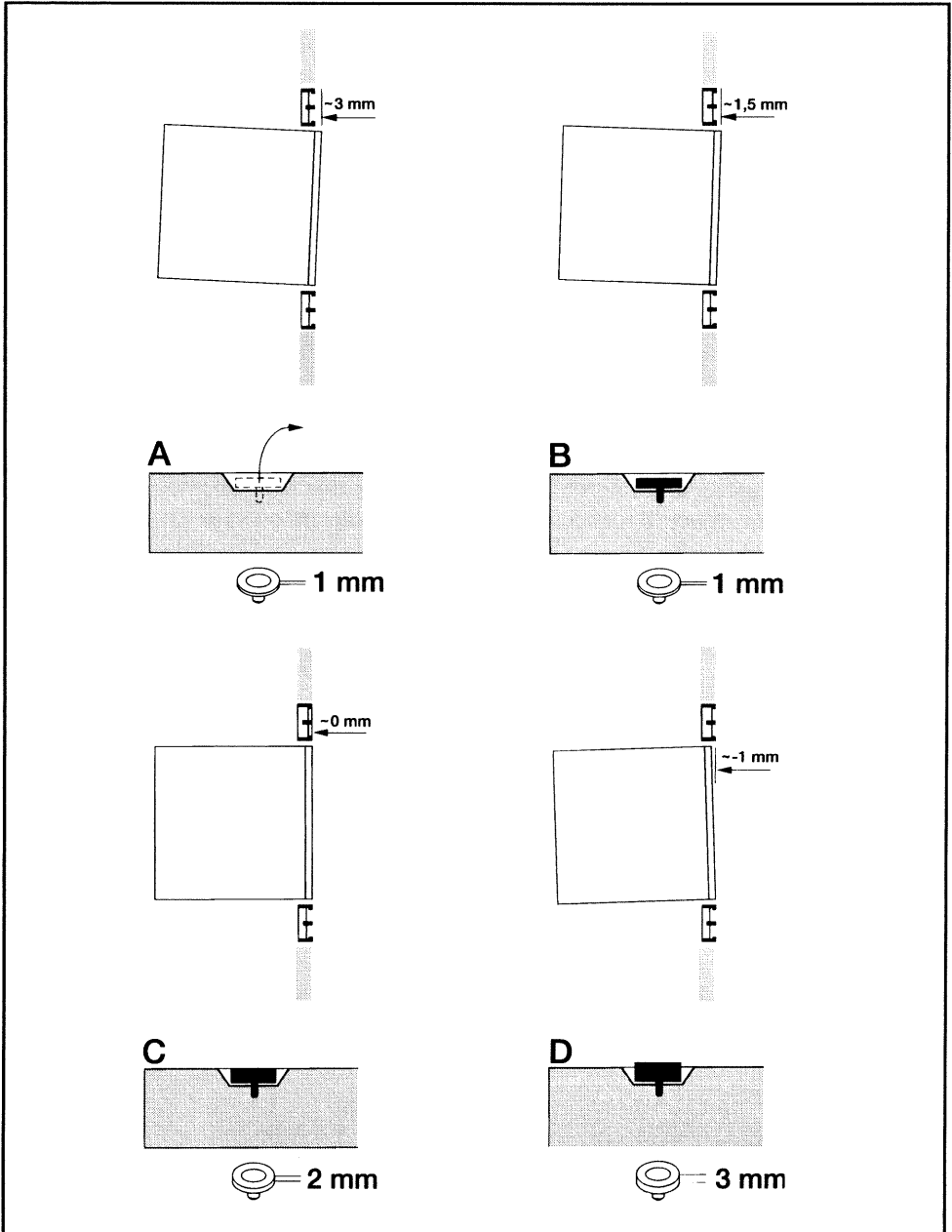
## KIT D'ENCASTREMENT





# INSTALLATION

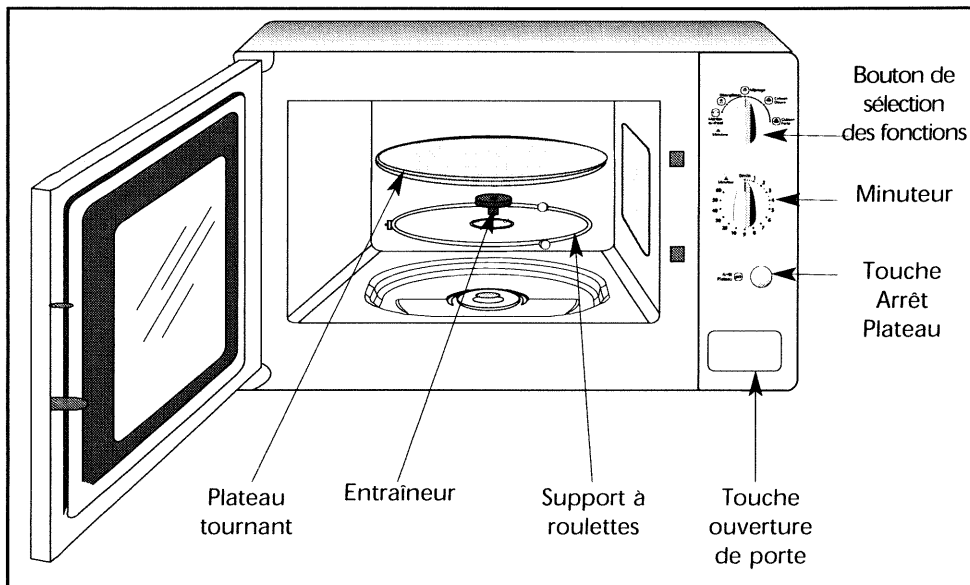
## KIT D'ENCASTREMENT



# MISES EN GARDE

- Votre appareil est exclusivement destiné à un usage domestique pour la cuisson, le réchauffage ou la décongélation des aliments. Le fabricant se dégage de toute responsabilité en cas d'utilisations non conformes.
- Vérifier que les ustensiles sont appropriés à l'usage dans un four à micro-ondes.
- Pour ne pas détériorer votre appareil, ne jamais le faire fonctionner à vide ou sans plateau.
- N'intervenez pas dans les orifices de la serrure en face avant; vous pourriez créer des dommages sur votre appareil qui nécessiteraient une intervention.
- Pendant le chauffage de denrées alimentaires dans des contenants en plastiques ou en papier, garder un oeil sur le four en raison de la possibilité d'inflammation.
- Il est déconseillé d'utiliser des récipients métalliques, des fourchettes, des cuillères, de couteaux ainsi que des liens et agrafes en métal pour sachets de congélation.
- Le contenu des biberons et des pots d'aliments pour bébés doit être remué ou agité et la température doit être vérifiée avant consommation, afin d'éviter les brûlures.
- Ne laissez les enfants utiliser le four sans surveillance que si des instructions appropriées ont été données afin que l'enfant puisse utiliser le four de façon sûre et comprenne les dangers d'un usage incorrect.
- Les liquides ou autres aliments ne doivent pas être chauffés dans des récipients hermétiques car ils risquent d'exploser.
- Il est recommandé de ne pas chauffer les oeufs dans leur coquille et les oeufs durs entiers dans un four micro-ondes car ils risquent d'exploser, même après la fin de la cuisson
- Le chauffage de boissons par micro-ondes peut provoquer un jaillissement brusque et différé de liquide en ébullition, aussi des précautions doivent être prises lorsqu'on manipule le récipient.
- Dans le cas de petites quantités (une saucisse, un croissant, etc...) posez un verre d'eau à côté de l'aliment.
- Des temps trop longs peuvent dessécher l'aliment et le carboniser. Pour éviter de tels incidents, n'utilisez jamais les mêmes temps préconisés pour une cuisson au four traditionnel.
- Si de la fumée apparaît, arrêter ou débrancher le four et garder la porte fermée pour étouffer les flammes éventuelles.

# PRÉSENTATION



- **Le PLATEAU TOURNANT :**

permet une cuisson homogène de l'aliment sans manipulation.

- Il peut être utilisé comme plat de cuisson.
- Il est guidé dans sa rotation par l'entraîneur et le support à roulettes.
- Il tourne indifféremment dans les 2 sens.
- S'il ne tourne pas, vérifiez que tous les éléments soient bien positionnés.

- **Le SUPPORT A ROULETTES :**

- Ne cherchez pas à faire tourner manuellement le support à roulettes, vous risqueriez de détériorer le système d'entraînement. En cas de mauvaise rotation, assurez-vous de l'absence de corps étrangers sous le plateau.

**Le sens de montage de l'entraîneur et du support à roulettes doit être respecté selon le schéma ci-dessus (déformation centrale du support vers le haut).**

# UTILISATION


La programmation se fait à l'aide du bouton de sélection des fonctions, qui permet de régler la puissance micro-ondes, et le minuteur.

Après avoir branché votre appareil :


- Ouvrez la porte, placez l'aliment dans l'appareil, fermez la porte.

Assurez-vous que la porte soit bien fermée; sinon, le four ne fonctionnera pas.

- Sélectionnez la puissance micro-ondes à l'aide du bouton de sélection des fonctions.

- Programmez le temps à l'aide du minuteur .

Lorsque le temps désiré est inférieur à deux minutes, tournez le minuteur au-delà de 2 minutes puis revenez en arrière sur la position choisie.

- Dans le cas d'utilisation d'un plat ne permettant pas la rotation du plateau tournant, sélectionnez la touche Arrêt Plateau .

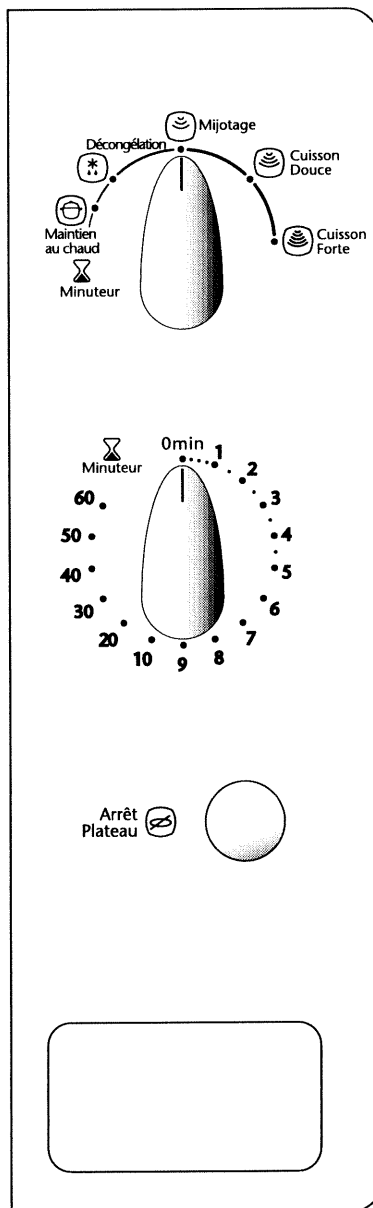
Il est nécessaire de tourner le récipient ou de mélanger son contenu à mi-programme lorsque le plateau est arrêté. En fin de programme, veillez à déverrouiller cette touche.

- Fermez la porte, le plateau tourne, l'éclairage intérieur du four s'allume, l'appareil fonctionne.







La fin de la cuisson est signalée par une sonnerie, le four s'arrête, l'éclairage s'éteint.

- Si vous ouvrez la porte avant la fin du programme : dans le cas où l'aliment est prêt, ramenez le minuteur sur la position 0 min avant de refermer la porte. Sinon, refermez la porte et la minuteur continuera son décompte.

**Ne jamais faire fonctionner le four à vide.**



# EQUIVALENCE DES FONCTIONS

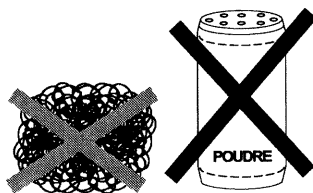
Symbole	Fonction	Utilisation
	MINUTEUR	Régler le bouton de sélection sur cette position afin d'utiliser la fonction "minuteur" (sans cuisson).
	MAINTIEN AU CHAUD	Pour maintenir au chaud. Pour mettre à température ou décongeler du beurre, de la crème, du fromage, de la glace ou tout autre aliment délicat.
	DÉCONGÉLATION ou CUISSON TRÈS DOUCE	Pour décongeler tous les aliments. Pour terminer des cuissons délicates ou pour cuire très lentement.
	MIJOTAGE	Pour cuire poisson et volaille. Pour terminer les préparations commencées en CUISSON FORTE, telles que haricots, lentilles, laitages.
	CUISSON DOUCE	Pour réchauffer tous les aliments liquides ou solides, ainsi que les plats préparés frais ou surgelés.
	CUISSON FORTE	Pour cuire légumes et potages.
<b>PUISSANCE MICRO-ONDES RESTITUEE : 900 W</b>		

# ENTRETIEN & NETTOYAGE

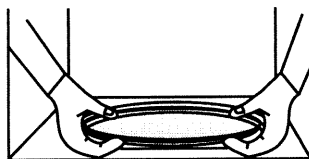
- MISE EN GARDE : Il est recommandé de nettoyer le four régulièrement et d'enlever tout dépôt alimentaire à l'intérieur et à l'extérieur de l'appareil. Utiliser une éponge humide et savonneuse. Si l'appareil n'est pas maintenu dans un état de propreté, sa surface pourrait se dégrader et affecter de façon inexorable sa durée de vie et conduire à une situation dangereuse. Si la porte ou le joint de porte est endommagé, le four ne doit pas être utilisé avant d'avoir été remis en état par une personne compétente.



- Ne pas nettoyer l'appareil avec un nettoyeur vapeur.
- L'emploi de produits abrasifs, d'alcool ou de diluant est déconseillé; ils sont susceptibles de détériorer l'appareil.



- En cas d'odeur ou de four encrassé, faites bouillir de l'eau additionnée de jus de citron ou de vinaigre dans une tasse pendant 2 min et nettoyez les parois avec un peu de liquide vaisselle.
- Le plateau peut être retiré pour faciliter le nettoyage. Pour ce faire, prenez-le par les zones d'accès prévues à cet effet. Si vous enlevez l'entraîneur, évitez de faire pénétrer de l'eau dans le trou de l'axe moteur.



N'oubliez pas de remettre l'entraîneur, le support à roulettes et le plateau tournant.

# UN PETIT PROBLÈME ! QUE FAIRE ?

## Problèmes

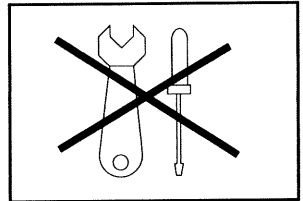
- ∇ Le plateau ne tourne pas correctement
- ∇ L'aliment n'est pas chauffé
- ∇ L'appareil produit des étincelles

## Conseils

- Δ Nettoyer les roulettes et la zone de roulement sous le plateau tournant.
- Δ Vérifier que les ustensiles conviennent aux fours à micro-ondes.
- Δ Bien nettoyer l'appareil : retirer graisses, particules de cuisson; éloigner tout élément métallique des parois du four.

# SERVICE APRES-VENTE

- Si l'appareil a subi une avarie quelconque :
  - **Vérifiez que la porte n'est pas déformée.**
- Si l'appareil ne fonctionne pas, **avant** d'appeler le réparateur :
  - Vérifiez l'alimentation électrique.
  - Vérifiez la bonne fermeture de la porte.
  - Vérifiez votre programmation.



**ATTENTION : ne cherchez jamais à intervenir vous-même.**

**MISE EN GARDE :** il est dangereux pour quiconque autre qu'une personne formée, d'effectuer une opération de maintenance ou une réparation qui nécessite le retrait du couvercle protégeant contre l'exposition à l'énergie des micro-ondes.

**Les éventuelles interventions sur votre appareil doivent être effectuées par un professionnel qualifié dépositaire de la marque.**

**SAUTER c'est aussi le minitel...**

**... pour en savoir plus sur tous les produits de la marque :**

- informations, conseils,
- les points de vente,
- les spécialistes après-vente.

**... pour communiquer :**

nous sommes à l'écoute de toutes vos remarques, suggestions, propositions auxquelles nous vous répondrons personnellement.

**Vous pouvez aussi nous écrire : Service Consommateurs SAUTER**

**BP 9526**

**95069 CERGY-PONTOISE CEDEX**

nous téléphoner au :

**0,15€ TTC/mn**  
**N° Indigo 0 825 06 16 05**

8700705

99629981 - 08/03