

Notice d'utilisation
Four à micro-ondes

Sauter

Chère Cliente, Cher Client,

*Vous venez d'acquérir un nouveau **four micro-ondes SAUTER** et nous vous en remercions.*

Nos équipes de recherche ont conçu pour vous une nouvelle génération d'appareils pour vous permettre d'exercer pleinement vos talents culinaires et vous régaler chaque jour.

*Avec des lignes pures et une esthétique moderne, votre nouveau **four micro-ondes SAUTER** s'intègre harmonieusement dans votre cuisine et allie parfaitement facilité d'utilisation et performances de cuisson.*

*Vous trouverez également dans la gamme des produits **SAUTER**, un vaste choix de cuisinières, tables de cuisson, hottes aspirantes, lave-vaisselle, fours et réfrigérateurs intégrables, que vous pourrez coordonner à votre nouveau **four micro-ondes SAUTER**.*

Bien entendu, dans un souci permanent de satisfaire au mieux vos exigences vis à vis de nos produits, notre service consommateurs est à votre disposition et à votre écoute pour répondre à toutes vos questions ou suggestions (coordonnées à la fin de ce livret).

*Spécialiste de tout l'univers de la cuisson, **SAUTER** contribue ainsi à la réussite culinaire, au plaisir partagé, à la convivialité en vous apportant des produits toujours plus performants, simples d'utilisation, respectueux de l'environnement, esthétiques et fiables.*

La Marque SAUTER.

SOMMAIRE

**Instruction de sécurité importantes.
Lire avec attention et garder pour les futures utilisations.**

Installation	4
Mises en garde	10
Présentation	11
Bandeau de Commande	12
Mise à l'heure / Equivalence des puissances	13
L'afficheur	14
Les sélecteurs / Programmation	15
Programmation micro-ondes	16
La fonction Speed Defrost	18
La fonction gril*	19
Programmation du gril* / micro-ondes + gril*	20
La fonction Pizza*	21
Programmation Pizza*	22
Le plat Pizza*	23
Programmation enchaînée	24
Recommandations	25
Un petit problème ! Que faire ?	26
Nettoyage / Entretien	27
Service Après-Vente	28

*selon modèle

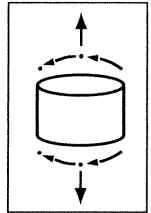
INSTALLATION

Avant branchement

- Vérifiez que votre appareil n'a subi aucune avarie lors du transport (porte ou joint déformé, etc...). Si vous constatez un dommage quelconque, avant toute utilisation, contactez votre revendeur.
- Vérifiez la tension du secteur. Dans le cas d'une sous-tension PERMANENTE (200-210 volts), consultez votre installateur électricien.

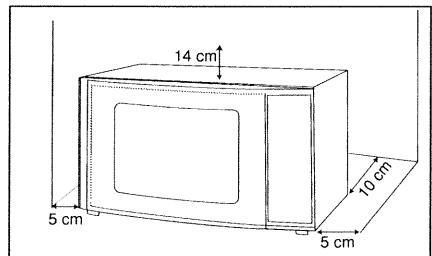
Emplacement

- Cet appareil est destiné à être posé (ou encastré selon les cas) à une distance d'au moins 85 cm du sol.
- Posez l'appareil sur une surface plane et horizontale, éloigné de toute source de chaleur ou de vapeur. Pour assurer la bonne stabilité de l'appareil, le pied avant gauche est réglable (5 positions). Tournez-le pour rehausser ou descendre le four.
- Assurez-vous de la libre circulation de l'air **en dessous** et autour du four.



Pour les appareils posés sur un plan de travail, choisissez un emplacement qui laisse un espace libre minimum de :

- 5 cm entre les faces latérales de l'appareil et les murs
- 14 cm au-dessus de votre appareil
- 10 cm pour la face arrière.



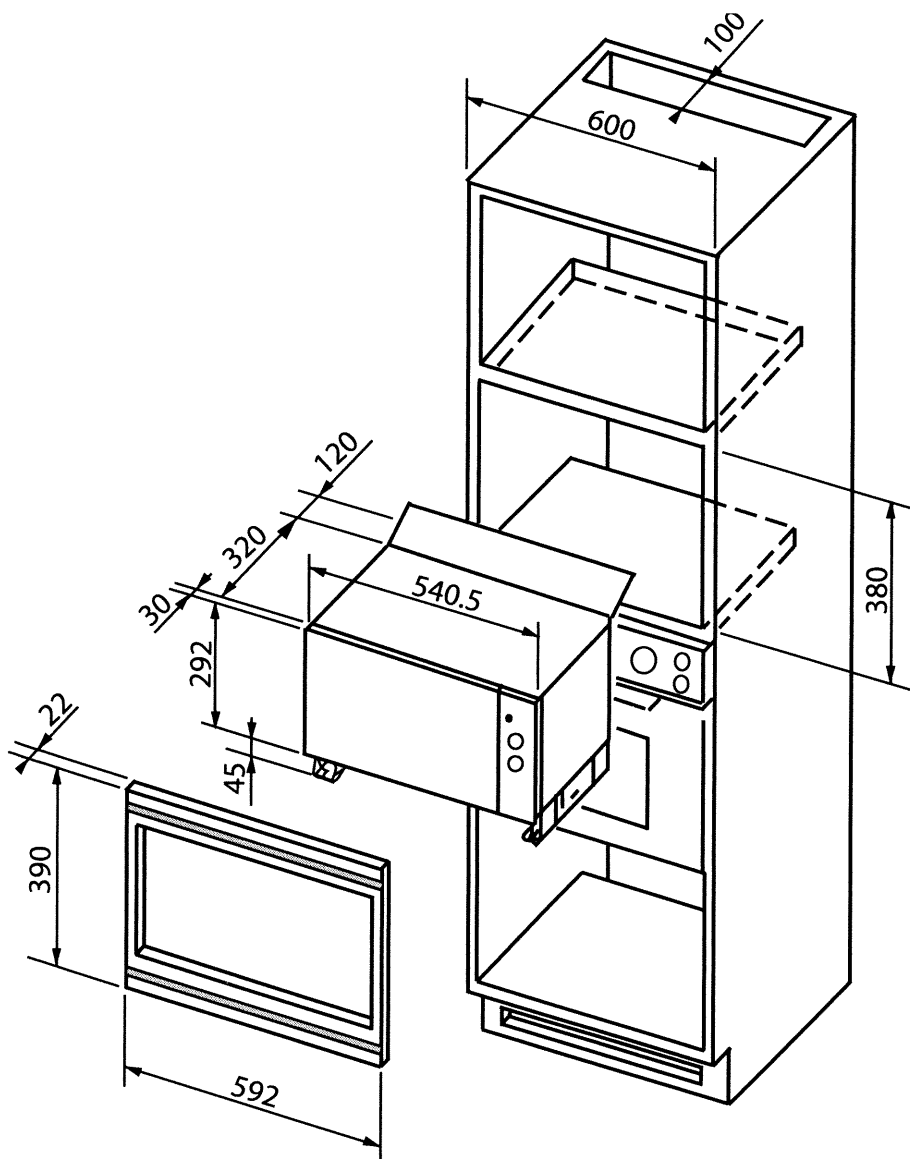
- **Veillez à ne pas obstruer les orifices de ventilation situés en dessous et à l'arrière du four.**
- Veillez à ce que la fiche de prise de courant soit accessible après installation.
- N'utilisez pas immédiatement votre appareil (attendez environ 1-2 heures) après l'avoir transféré d'un endroit chaud, car la condensation peut provoquer un dysfonctionnement

Raccordement électrique

- Votre installation doit être équipée d'une protection thermique de 16 Ampères.
- Utilisez impérativement une prise de courant comportant **une borne de mise à la terre** et raccordée conformément aux normes de sécurité en vigueur.
- Prévoyez dans votre installation électrique un dispositif accessible par l'utilisateur qui doit être en mesure de séparer l'appareil du secteur et dont l'ouverture de contact est d'au moins 3 mm au niveau de tous les pôles.
- Si le câble d'alimentation est endommagé, il doit être remplacé par le fabricant, son service après vente, ou une personne de qualification similaire afin d'éviter un danger.

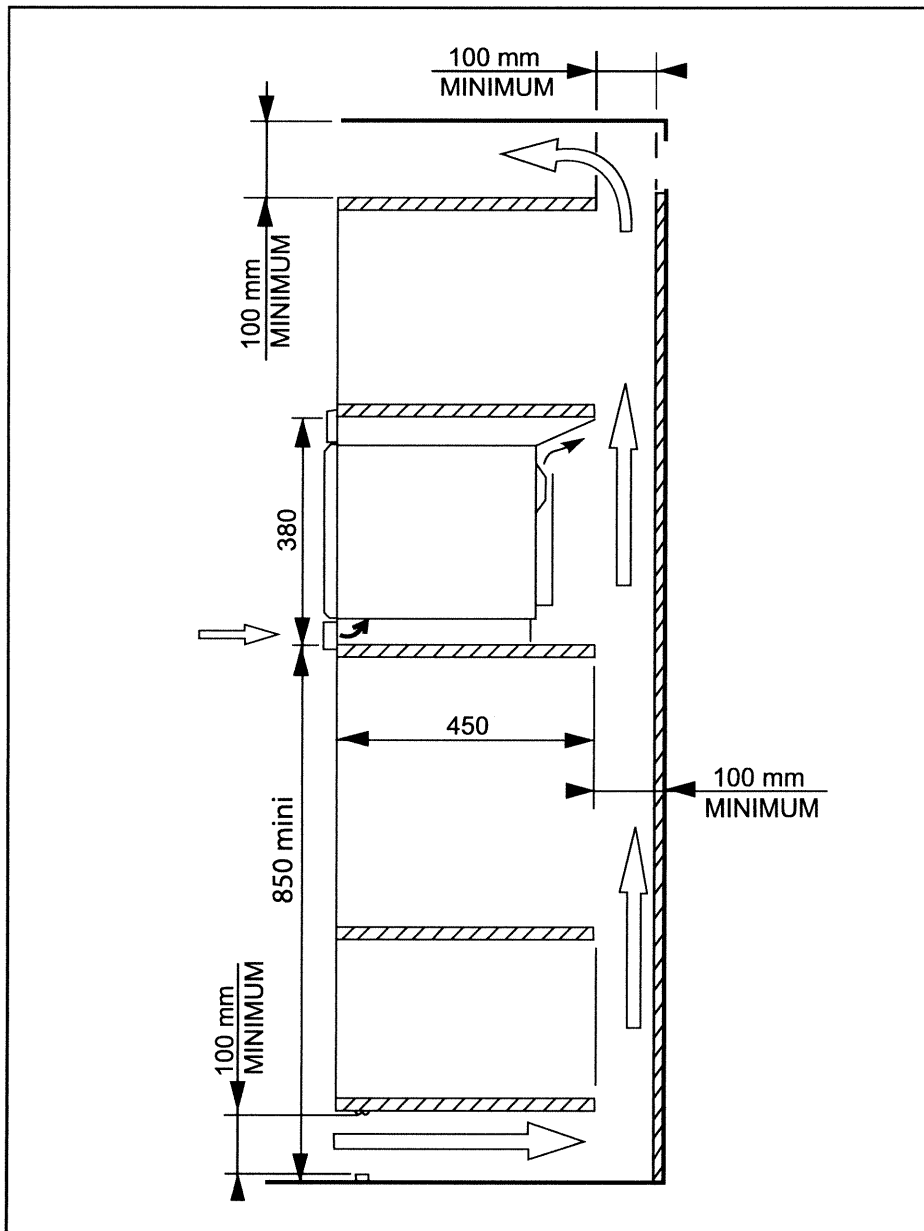
INSTALLATION

KIT D'ENCASTREMENT



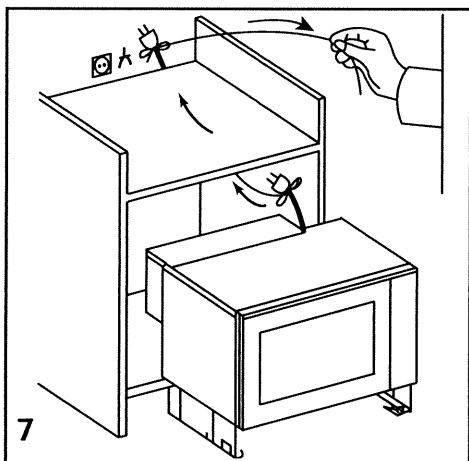
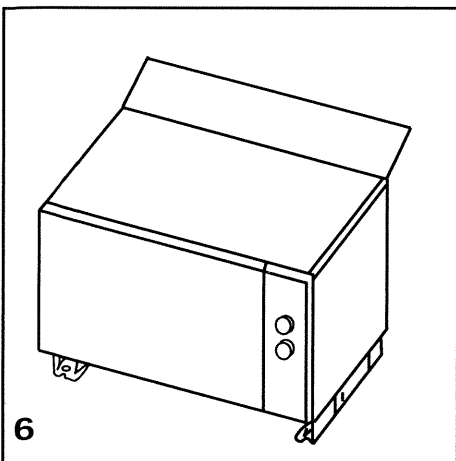
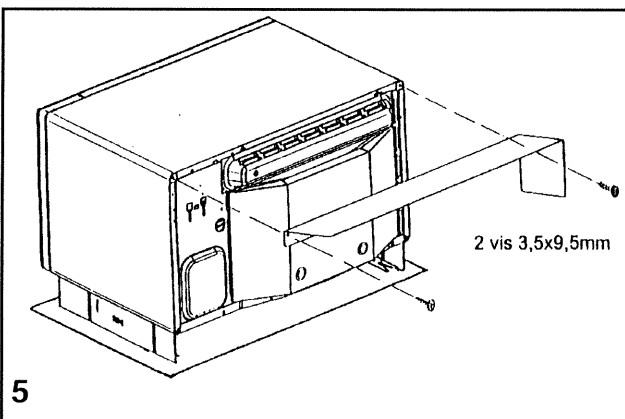
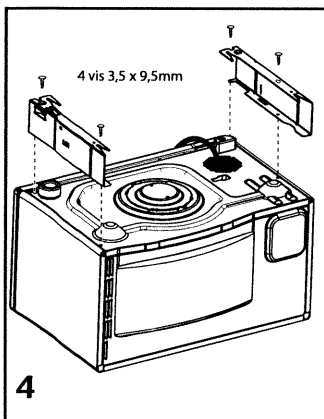
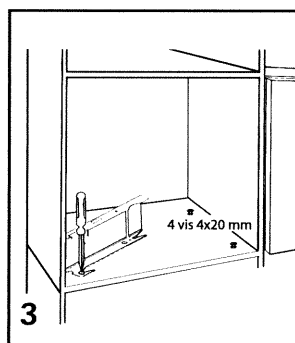
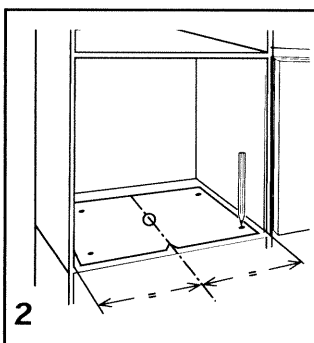
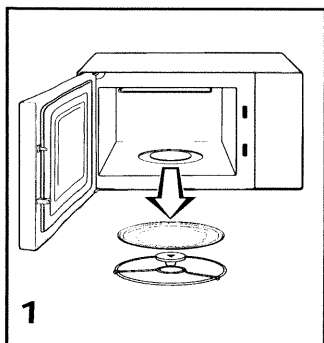
INSTALLATION

KIT D'ENCASTREMENT



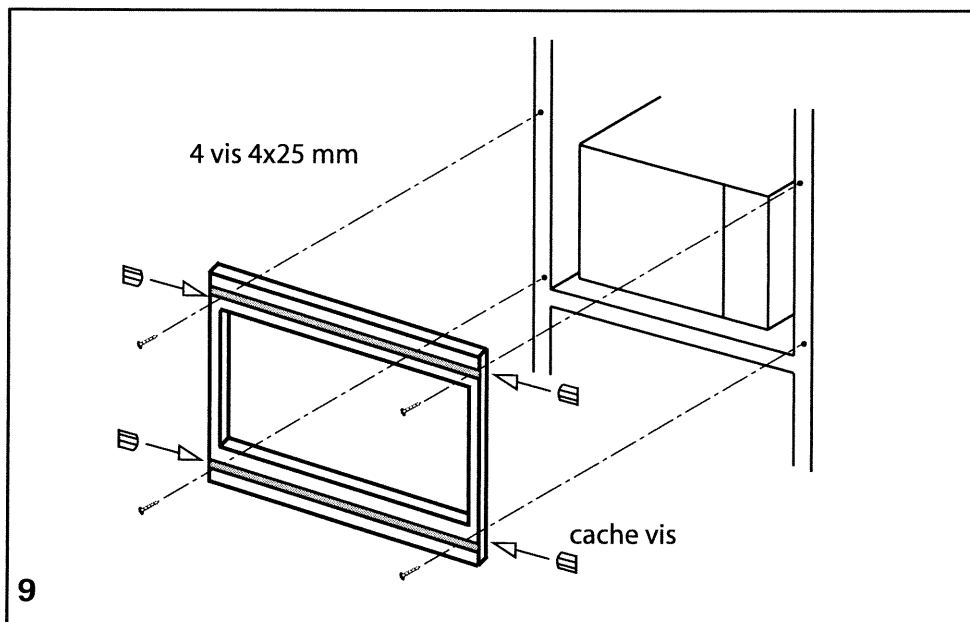
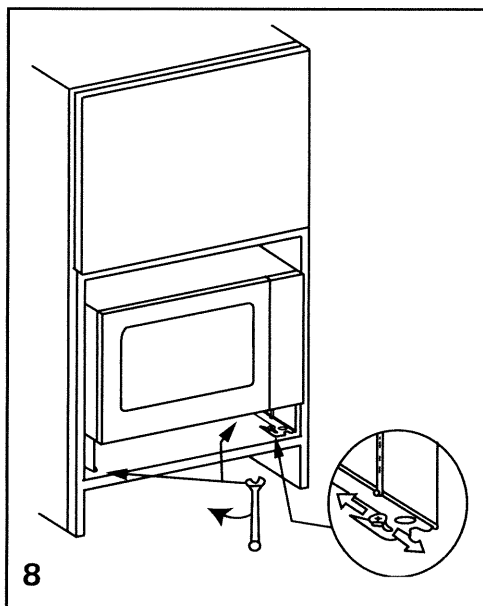
INSTALLATION

KIT D'ENCASTREMENT



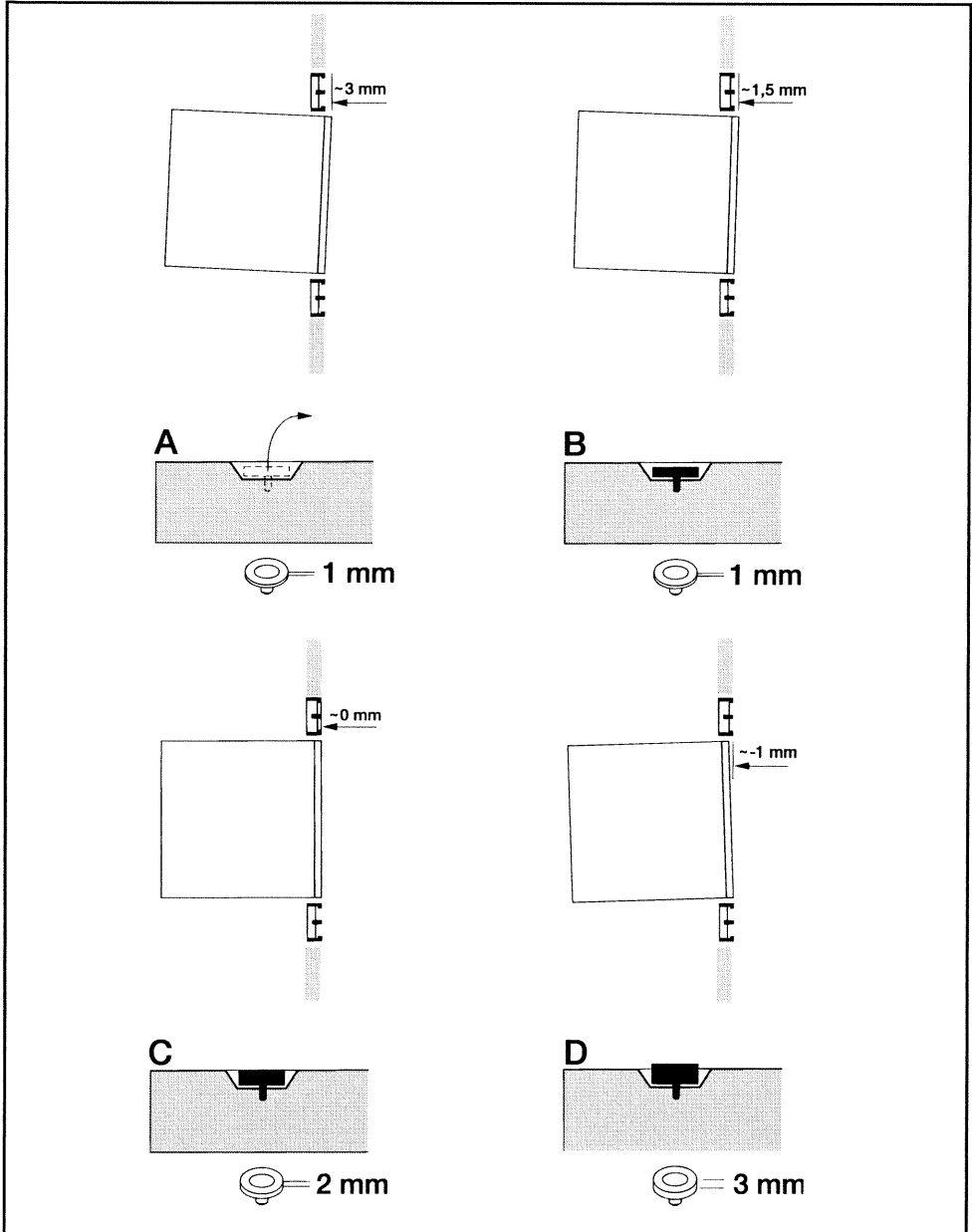
INSTALLATION

KIT D'ENCASTREMENT



INSTALLATION

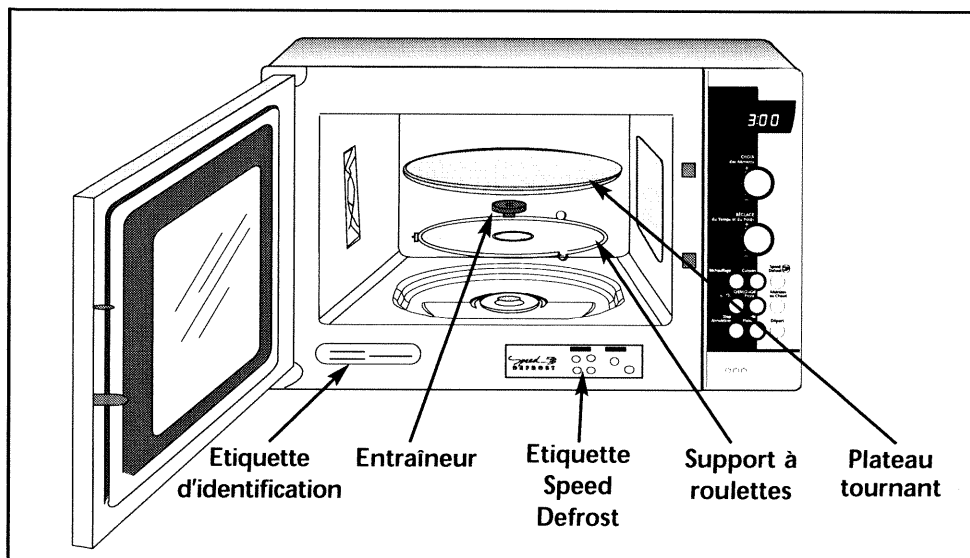
KIT D'ENCASTREMENT



Mises en garde

- Votre appareil est exclusivement destiné à un usage domestique pour la cuisson, le réchauffage ou la décongélation des aliments. Le fabricant se dégage de toute responsabilité en cas d'utilisations non conformes.
- Vérifier que les ustensiles sont appropriés à l'usage dans un four à micro-ondes.
- Pour ne pas détériorer votre appareil, ne jamais le faire fonctionner à vide ou sans plateau.
- N'intervenez pas dans les orifices de la serrure en face avant; vous pourriez créer des dommages sur votre appareil qui nécessiteraient une intervention.
- Pendant le chauffage de denrées alimentaires dans des contenants en plastiques ou en papier, garder un oeil sur le four en raison de la possibilité d'inflammation.
- Il est déconseillé d'utiliser des récipients métalliques, des fourchettes, des cuillères, des couteaux ainsi que des liens et agrafes en métal pour sachets de congélation.
- Le contenu des biberons et des pots d'aliments pour bébés doit être remué ou agité et la température doit être vérifiée avant consommation, afin d'éviter les brûlures.
- Ne laissez les enfants utiliser le four sans surveillance que si des instructions appropriées ont été données afin que l'enfant puisse utiliser le four de façon sûre et comprenne les dangers d'un usage incorrect.
- Les liquides ou autres aliments ne doivent pas être chauffés dans des récipients hermétiques car ils risquent d'exploser.
- Il est recommandé de ne pas chauffer les oeufs dans leur coquille et les oeufs durs entiers dans un four micro-ondes car ils risquent d'exploser, même après la fin de la cuisson.
- Le chauffage de boissons par micro-ondes peut provoquer un jaillissement brusque et différé de liquide en ébullition, aussi des précautions doivent être prises lorsqu'on manipule le récipient.
- Dans le cas de petites quantités (une saucisse, un croissant, etc...) posez un verre d'eau à côté de l'aliment.
- Des temps trop longs peuvent dessécher l'aliment et le carboniser. Pour éviter de tels incidents, n'utilisez jamais les mêmes temps préconisés pour une cuisson au four traditionnel.
- Si de la fumée apparaît, arrêter ou débrancher le four et garder la porte fermée pour étouffer les flammes éventuelles.

Présentation



• Le plateau tournant :

- permet une cuisson homogène de l'aliment sans manipulation.
- Il est guidé dans sa rotation par l'entraîneur et le support à roulettes.
- Il tourne indifféremment dans les 2 sens.
- S'il ne tourne pas, vérifiez que tous les éléments soient bien positionnés.
- Il peut être utilisé comme plat de cuisson.
- Pour le retirer, prenez-le en utilisant les zones d'accès prévues à cet effet.

• Le plateau en position arrêt :

permet l'utilisation de grands plats sur toute la surface du four. Dans ce cas, il est nécessaire de tourner le récipient ou de mélanger son contenu à mi-programme.

• Le support à roulettes :

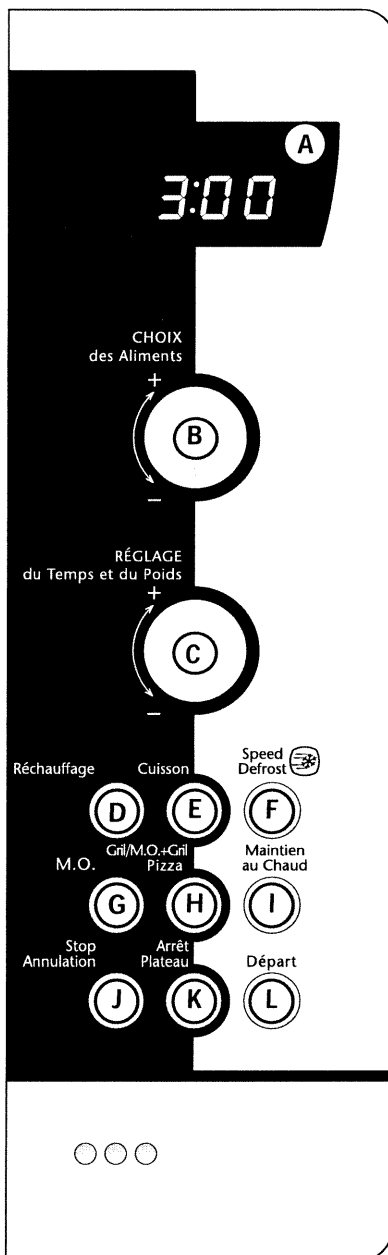
Ne cherchez pas à faire tourner manuellement le support à roulettes, vous risqueriez de détériorer le système d'entraînement. En cas de mauvaise rotation, assurez-vous de l'absence de corps étrangers sous le plateau.

Le sens de montage de l'entraîneur et du support à roulettes doit être respecté selon le schéma ci-dessus (déformation centrale du support vers le haut).

Bandeau de commande

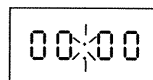
- A L'afficheur :**
vous facilite la programmation en affichant :
les catégories d'aliments et les fonctions, le temps
ou le poids programmé, et l'heure.
- B Le sélecteur CHOIX des Aliments :**
permet de choisir la catégorie d'aliment et la
fonction.
- C Le sélecteur RÉGLAGE du Temps et du Poids :**
permet de programmer le temps et le poids.
- D-E-F Les touches fonctions Réchauffage,
Cuisson, Speed Defrost** programment auto-
matiquement le temps nécessaire pour chacune
de ces fonctions selon le poids de l'aliment choisi.
- G La touche M.O. :**
permet de choisir la fonction micro-ondes désirée.
- H La touche Gril / M.O. + Gril / Pizza* :**
permet d'accéder directement à la fonction gril,
micro-ondes + gril, pizza.
- I La touche Maintien au chaud :**
permet de maintenir votre plat au chaud 10 min.
- J La touche Stop / Annulation :**
permet d'interrompre (Stop) ou d'effacer (Annulation)
un programme en cours. Un appui pour Stop,
deux appuis pour Annulation.
Elle permet également de mettre l'horloge à
l'heure.
- K La touche Arrêt Plateau :** permet l'arrêt du
plateau tournant.
- L La touche Départ :**
permet de débiter tout programme.

*selon modèle



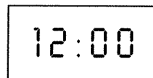
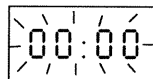
Mise à l'heure

Après le branchement de votre appareil ou une coupure de courant, l'horloge indique 00:00, les deux points : clignotent.



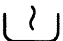
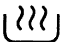


Pour mettre l'horloge à l'heure :

- Appuyez pendant 5 secondes sur la touche **Stop / Annulation**. "00:00" clignotent, et un bip sonore vous invite à régler l'heure.
- Programmez l'horloge en tournant le sélecteur.
- Validez d'une simple pression sur la touche **Stop / Annulation**.
Votre horloge est à l'heure.



Equivalence des puissances

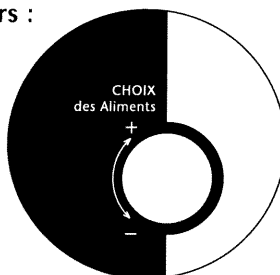
PUISSANCE	UTILISATION
 150 DÉCONGÉLATION	Pour décongeler tous les aliments. Pour terminer des cuissons délicates ou pour cuire très lentement.
 500 MIJOTAGE	Pour cuire poisson et volaille. Pour terminer les préparations commencées en CUISSON, telles que haricots, lentilles, laitages. (Cette fonction est disponible lorsqu'on programme en utilisant la touche Micro-Ondes).
 700 RÉCHAUFFAGE	Pour réchauffer tous les aliments liquides ou solides, ainsi que les plats préparés frais ou surgelés.
 900 CUISSON	Pour cuire les légumes et potages.
PUISSANCE MICRO-ONDES RESTITUEE : 900 W	

Les sélecteurs

La programmation se fait à l'aide des 2 sélecteurs :

Le premier pour sélectionner

- la catégorie d'aliment



le deuxième pour programmer

- le temps
- le poids de l'aliment



Programmation

Votre appareil est maintenant branché et à l'heure.

Ouvrez la porte, placez l'aliment dans l'appareil, fermez la porte. Si la porte n'est pas bien fermée, l'appareil ne fonctionnera pas.

- Lorsque l'appareil s'arrête, un triple signal sonore indique la fin du programme. Ce signal est répété toutes les minutes pendant dix minutes jusqu'à ouverture de la porte.
- Vous pouvez utiliser la touche **Arrêt Plateau** avant ou en cours de programme.
- En cas d'erreur de programmation, appuyez deux fois sur la touche **Annulation**.


Programmation micro-ondes

Vous avez à votre disposition plusieurs programmations M.O. :

Programmation express

- 1 Programmez le temps désiré (ex. 2 minutes) à l'aide du sélecteur **Réglage du Temps**.


2:00

- 2 Appuyez sur la touche **Départ**. La puissance maximale  est programmée directement pour tous vos réchauffages rapides.



Programmation par la touche M.O.

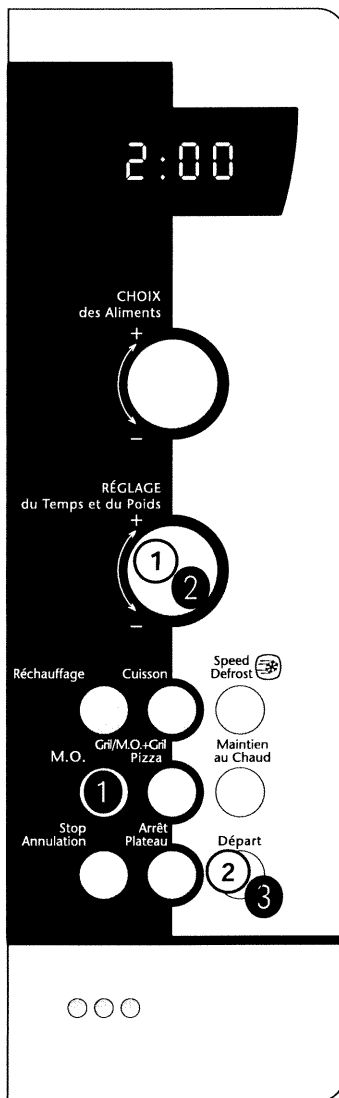
- 1 Appuyez sur la touche **M.O.**, choisissez votre fonction micro-ondes par appuis successifs sur la touche.

► Dans ce mode, la fonction **MUOTAGE**  est disponible.

- 2 Programmez le temps désiré (ex. 5 min) à l'aide du sélecteur **Réglage du Temps**.

5:00

- 3 Appuyez sur la touche **Départ**.



Programmation micro-ondes

Programmation par les touches Réchauffage, Cuisson, Speed Defrost :

le temps est calculé automatiquement !

- 1 Choisissez votre catégorie d'aliment avec le sélecteur **CHOIX des Aliments** (ex. poisson).



- 2 Appuyez sur la touche **Réchauffage, Cuisson ou Speed Defrost** (ex. réchauffage).

Le poids **50** g clignote.

Programmez le poids de votre aliment à l'aide du sélecteur **Réglage du Poids** (ex. 500 g).

500 g

- 3 Appuyez sur la touche **Départ**. La puissance adaptée est programmée, le temps adéquat s'affiche automatiquement (ex. 7 min) et le programme démarre.

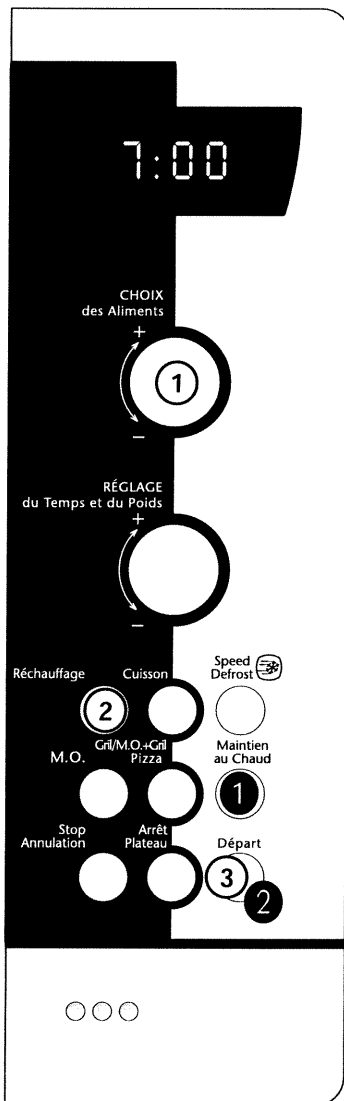
7:00

Maintien au chaud

- 1 Appuyez sur la touche **Maintien au chaud**. **10 : 00** s'affiche. Vous pouvez diminuer ce temps de programmation à l'aide du sélecteur **Réglage du Temps**.

- 2 Appuyez sur la touche **Départ**. Votre plat est maintenu au chaud dix minutes.

10:00



La fonction Speed Defrost

La touche **Speed DEFROST** permet une décongélation rapide des aliments d'un poids maximum de 500 grammes, ceci afin de garantir de bons résultats. Au delà de ce poids, utilisez la touche **FONCTIONS** pour les décongeler (voir page précédente).

- ① Pour la décongélation rapide des viandes, volailles, poissons, légumes et liquides, appuyez une fois sur la touche **Speed Defrost** :

5d1 s'affiche.

Pour la décongélation rapide des pains, brioches et viennoiseries, appuyez deux fois sur la touche **Speed Defrost** :

5d2 s'affiche.

Attendez que **100** g s'affiche.

- ② Rentrez le poids de votre aliment avec le sélecteur **Réglage du Poids** (dans la limite de 500 grammes).



ex. **400** g

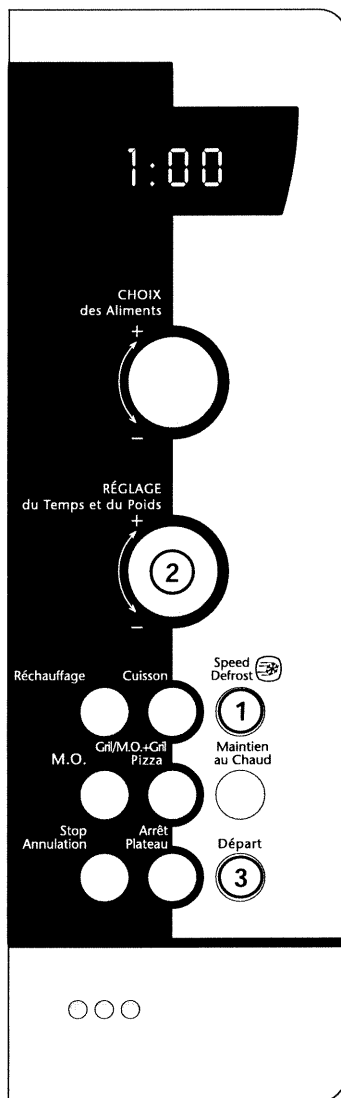
- ③ Appuyez sur la touche **Départ**.

Le temps de décongélation est calculé automatiquement en fonction du poids de l'aliment.

- Ce temps peut varier selon la température initiale de l'aliment. (Les temps indiqués correspondent à des produits surgelés à -18°C).

Le temps s'affiche et le four démarre.

- En fonctions Speed Defrost  et décongélation  une sonnerie à mi-programme vous rappelle qu'il faut retourner l'aliment pour un meilleur résultat. Refermez la porte et appuyez sur la touche **Départ** pour redémarrer le four.





La fonction gril *

*selon modèle

Cette fonction permet de dorer les aliments tels que gratins et viandes.

Elle peut être utilisée avant ou après la cuisson, selon les recettes.

- Vous avez à votre disposition 2 niveaux de gril : **Gril fort**  et **Gril doux**  .
En règle générale, utilisez le niveau **Gril fort** pour griller viandes et poissons, et utilisez le niveau **Gril doux** pour dorer les aliments les plus délicats.
Pour les autres modèles avec gril, vous avez à votre disposition le niveau de gril fort.
- **MISE EN GARDE** : les parties accessibles peuvent devenir chaudes quand le gril est utilisé.
Il y a lieu d'éloigner les jeunes enfants.
- Lors de l'utilisation du gril, il est nécessaire de se protéger les mains pour sortir les plats et d'utiliser des récipients qui supportent des températures élevées, tels que le verre à feu ou la céramique. Laisser refroidir le gril 25 minutes avant de le toucher.

la clayette



en fonction **Gril** ou **M.O. + Gril**, elle permet de dorer les aliments de faible épaisseur.



- Selon les préparations, vous pouvez griller les aliments le plat posé sur la clayette ou posé directement sur le plateau tournant.
- Lors de son utilisation, la clayette doit obligatoirement être bien centrée sur le plateau tournant.
- La clayette ne doit en aucun cas être utilisée avec d'autres récipients métalliques en fonction micro-ondes, M.O. + gril ou fonction Pizza.

Toutefois, vous pouvez réchauffer un aliment dans une barquette en aluminium en l'isolant de la clayette à l'aide d'une assiette.

Programmation du gril / M.O + Gril*

*selon modèle

Utilisation du gril 2 niveaux*

- ▼ Appuyez sur la touche **Gril** une fois pour sélectionner la fonction **Gril doux** , 2 fois pour **Gril fort** .
- ▼ Programmez le temps voulu avec le sélecteur **Réglage du Temps** et appuyez sur **Départ**.

Utilisation de la fonction M.O. + Gril

Cette fonction donne la possibilité d'utiliser simultanément les micro-ondes et le gril, ce qui permet une cuisson rapide.

- Pour garantir de bons résultats de cuisson, le gril fort + une puissance micro-ondes intermédiaire sont programmés automatiquement.

- 1 Sélectionnez la fonction micro-ondes + gril en appuyant 4 fois sur la touche **M.O. + Gril**.



s'affiche

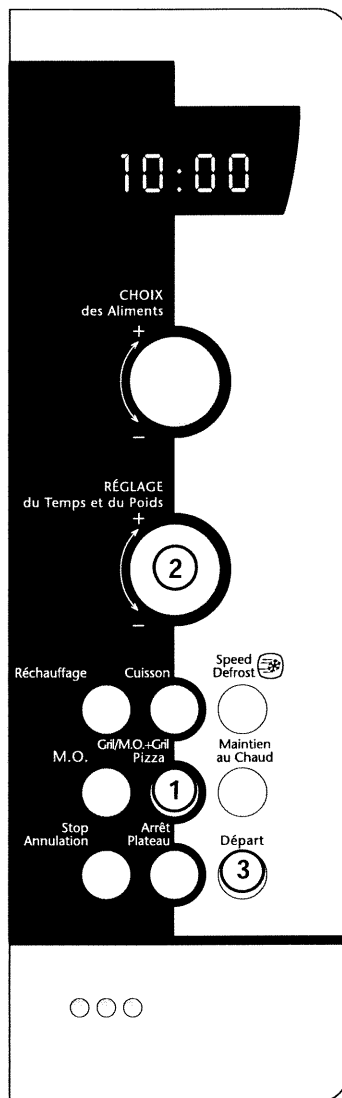
Une puissance micro-ondes moyenne + le gril fort sont préprogrammés.

- 2 Programmez le temps désiré à l'aide du sélecteur **Réglage du Temps**, ex. 10 min.

10:00

s'affiche

- 3 Appuyez sur la touche **Départ**.



La fonction Pizza*

*selon modèle

Avec la fonction **Pizza** vous obtiendrez un gain de temps et d'énergie tout en conservant le plaisir des recettes traditionnelles (goût, coloration et croustillant).

- La fonction **Pizza**, associée à son plat, permet le fonctionnement simultané du gril et des micro-ondes.
- Le plat **Pizza**, pourvu d'un revêtement spécial, absorbe les micro-ondes par le dessous.
- Il diffuse cette chaleur sous l'aliment pour le cuire ou le réchauffer et lui donner ainsi la coloration et le croustillant souhaités, tandis que le gril dore le dessus.

2 possibilités d'utilisation :

- **Sans préchauffage** - la fonction **Pizza** permet de cuire et dorer la plupart des préparations surgelées et fraîches à base de pâte, tout en leur apportant le croustillant comme dans un four traditionnel.
- **Avec préchauffage** - le plat **Pizza** peut être préchauffé à vide à l'aide de la touche **Pizza** 2 minutes maximum. Cela permettra de saisir et cuire les petites pièces de viandes ou de réchauffer et dorer les plats préparés portions, surgelés ou traiteurs à base de pâte.

Conseils

- Retirer les aliments de leur emballage d'origine (métallique, plastique) avant de les cuire ou de les réchauffer en fonction **Pizza**.
- Il est préférable de programmer un temps minimal et d'en rajouter si nécessaire.
- Tous les aliments avec enveloppe ou peau, tels que pommes de terre ou saucisses, doivent être piqués avant cuisson.
- Après leur parfaite décongélation, bien essuyer les pièces de viandes avant de les saisir en fonction **Pizza**.
- Comme en cuisson traditionnelle, surveiller la coloration des aliments.
- Bien se protéger les mains pour sortir le plat car celui-ci atteint des températures élevées.
- Les aliments fourrés ou farcis ne doivent pas être dégustés trop rapidement (ex. : friands), car ils peuvent être tièdes à l'extérieur et très chauds à l'intérieur.
- La cuisson ou le réchauffage des œufs en fonction **Pizza** est à proscrire.
- Si vous désirez enchaîner des cuissons en fonction **Pizza**, nous vous recommandons de respecter un temps de refroidissement d'environ dix minutes entre chaque cuisson afin d'obtenir une meilleure coloration.

Programmation Pizza*

*selon modèle

Exemple : pour cuire 1 pizza surgelée de 350 g

Placez la pizza surgelée directement dans le plat **Pizza**, posez le plat **Pizza** au centre du plateau tournant.

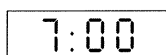
Programmation

- ① Appuyez 3 fois sur la touche **Pizza** :



s'affiche

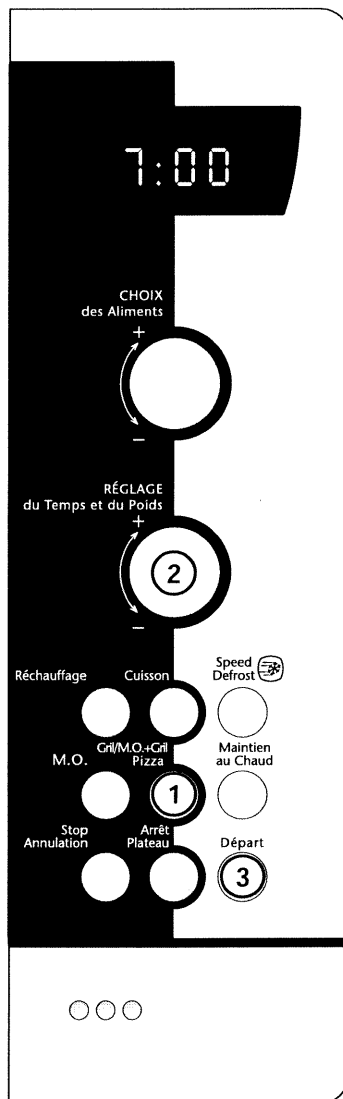
- ② Programmez 7 minutes avec le sélecteur **Réglage du Temps**.



s'affiche

- ③ Appuyez sur la touche **Départ**.

- En fin de cuisson, sortez le plat à l'aide d'un gant de protection.



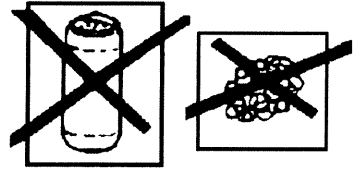
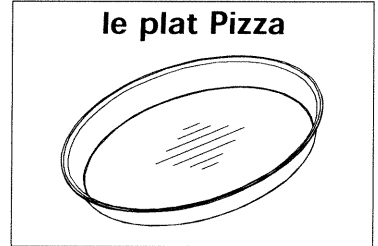
Le plat Pizza*

*selon modèle

Entretien du plat Pizza

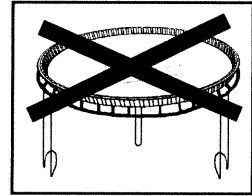
- L'intérieur est recouvert d'un revêtement anti-adhésif; il n'est donc pas nécessaire de huiler le plat avant utilisation.
- Ne pas découper les aliments directement dans le plat afin de préserver ce revêtement.
- Pour nettoyer ce plat, une éponge, de l'eau chaude et un détergent liquide suffisent; ne pas utiliser d'éponge métallique ni de poudre à récurer.

Le plat peut être lavé au lave-vaisselle.



Remarques

- **Ne pas poser le plat Pizza sur la clayette ; cette manipulation pourrait entraîner la dégradation irrémédiable de votre appareil.**
- Ne pas utiliser le plat **Pizza** dans un four traditionnel ni sur des surfaces de cuisson (gaz, électrique ou autres), ni sur une quelconque surface dégageant une forte chaleur.
- Ne laisser aucun ustensile dans le plat **Pizza** chaud; la température atteinte pourrait l'endommager.

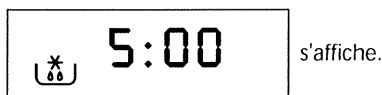


Programmation enchaînée

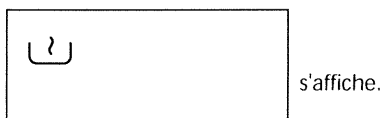
Vous pourriez enchaîner deux programmes parmi les fonctions disponibles : Speed Defrost / micro-ondes / gril / micro-ondes + gril / pizza / maintien au chaud.

Exemple : Enchaînement d'une décongélation de 5 minutes suivie d'une programmation micro-ondes de 5 minutes.

① Programmez la décongélation :
- appuyez sur la touche **M.O.**, sélectionnez la décongélation.

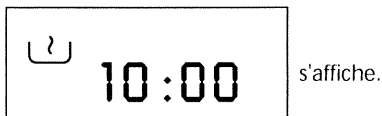


② Programmez le temps (ex. 5 min).

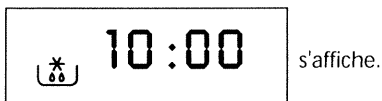


③ Au lieu d'appuyer sur Départ, programmez le réchauffage :
- appuyez sur la touche **M.O.**, choisissez votre fonction micro-ondes par appuis successifs sur la touche.

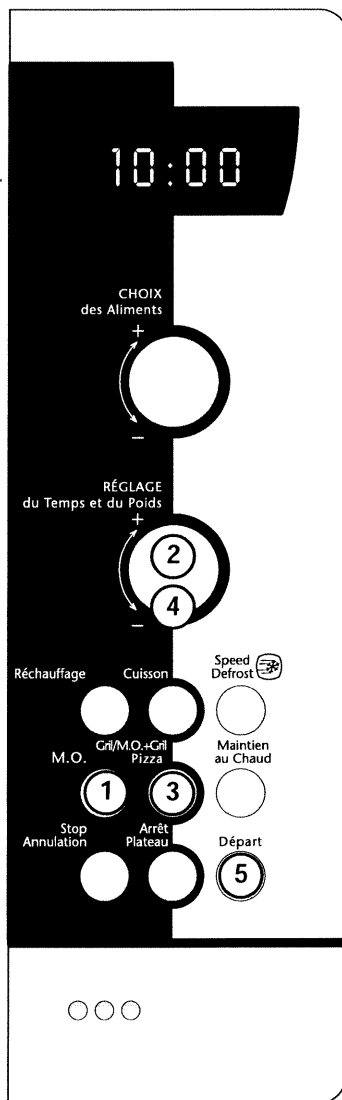
④ Rajoutez le temps de réchauffage (ex. 5 min),
au temps de décongélation (5 min).



⑤ Appuyez sur Départ.





La programmation micro-ondes enchaînée démarrera automatiquement à la fin du programme de décongélation.



Recommandations

EN COURS DE PROGRAMME :

- Vous pouvez arrêter ou démarrer le plateau tournant en cours de programme en appuyant sur la touche **Arrêt Plateau**.
- Pour modifier le choix de la **fonction** ou de l'**aliment**, il faut appuyer deux fois sur la touche **Stop / Annulation** et recommencer la programmation.
- Si vous ouvrez la porte avant la fin du programme, refermez la porte et appuyez sur la touche Départ pour remettre votre appareil en fonctionnement.
- En fonction Décongélation  et Speed Defrost , une sonnerie longue à mi-programme vous rappelle qu'il faut retourner l'aliment pour un meilleur résultat. Refermez la porte et appuyez sur la touche **Départ** pour redémarrer le four.
- Si vous retirez l'aliment avant la fin de la programmation, annulez les données qui restent affichées en appuyant deux fois sur la touche **Annulation**.

REMARQUES :

- Si, après avoir commencé une programmation, vous n'appuyez pas sur la touche **Départ** au bout de trois minutes, le programme sera annulé (l'heure s'affichera de nouveau).
- Si vous désirez réaliser une décongélation suite à une cuisson avec le gril, nous vous recommandons de respecter un temps de refroidissement d'environ dix minutes afin d'obtenir de meilleurs résultats.

Un petit problème § Que faire ?

Problèmes

- ▼ Le temps se décompte mais l'appareil ne fonctionne pas (le plateau ne tourne pas, l'éclairage ne s'allume pas et l'aliment n'est pas chauffé)
- ▼ Le four est bruyant
- ▼ Vous constatez de la buée sur la vitre
- ▼ Le plateau ne tourne pas correctement
- ▼ L'aliment n'est pas chauffé en programme micro-ondes
- ▼ L'appareil produit des étincelles
- ▼ La fumée se dégage du gril en début de programme

Conseils

- ▲ Appuyer sur la touche **Arrêt Plateau** pendant 5 secondes.
- ▲ Ajuster le pied réglable.
Nettoyer les roulettes et la zone de roulement sous le plateau tournant.
- ▲ Essuyer l'eau de condensation à l'aide d'un chiffon, afin d'éviter toute corrosion.
- ▲ Nettoyer les roulettes et la zone de roulement sous le plateau tournant.
- ▲ Nettoyer la grille d'aspiration sous l'appareil.
Vérifier que les ustensiles conviennent aux fours à micro-ondes.
- ▲ Vérifier que l'entraîneur et le support à roulettes soient bien positionnés.
Bien nettoyer l'appareil : retirer graisses, particules de cuisson...
Eloigner tout élément métallique des parois du four.
Ne jamais utiliser d'éléments métalliques avec la clayette.
- ▲ Enlever tous dépôts de résidus de cuisson sur l'élément chauffant.

Nettoyage / Entretien

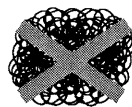
- **MISE EN GARDE** : Il est recommandé de nettoyer le four régulièrement et d'enlever tout dépôt alimentaire à l'intérieur et à l'extérieur de l'appareil. Utiliser une éponge humide et savonneuse. Si l'appareil n'est pas maintenu dans un état de propreté, sa surface pourrait se dégrader et affecter de façon inexorable sa durée de vie et conduire à une situation dangereuse. Si la porte ou le joint de porte est endommagé, le four ne doit pas être utilisé avant d'avoir été remis en état par une personne compétente.



- Pour les appareils munis d'une fonction gril, le dessus et les sorties d'air arrières sont très chauds. Veillez à ne pas toucher ces parties après utilisation. Procédez au nettoyage de l'intérieur du four lorsque celui-ci est tiède. Utilisez un tampon au savon en fine laine d'acier.

- Ne pas nettoyer l'appareil avec un nettoyeur vapeur.

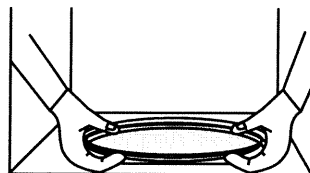
- L'emploi de produits abrasifs, d'alcool ou de diluant est déconseillé; ils sont susceptibles de détériorer l'appareil.



- En cas d'odeur ou de four encrassé, faire bouillir de l'eau additionnée de jus de citron ou de vinaigre dans une tasse pendant 2 min et nettoyer les parois avec un peu de liquide vaisselle.

- Le plateau peut être retiré pour faciliter le nettoyage. Pour ce faire, prenez-le par les zones d'accès prévues à cet effet.

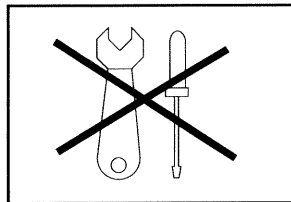
Si vous enlevez l'entraîneur, évitez de faire pénétrer de l'eau dans le trou de l'axe moteur.



N'oubliez pas de remettre l'entraîneur, le support à roulettes et le plateau tournant.

SERVICE APRES-VENTE

- Si l'appareil a subi une avarie quelconque :
 - Vérifiez que la porte n'est pas déformée.
- Si l'appareil ne fonctionne pas, **avant** d'appeler le réparateur :
 - Vérifiez l'alimentation électrique.
 - Vérifiez la bonne fermeture de la porte.
 - Vérifiez votre programmation.



ATTENTION : ne cherchez jamais à intervenir vous-même.

MISE EN GARDE : il est dangereux pour quiconque autre qu'une personne formée, d'effectuer une opération de maintenance ou une réparation qui nécessite le retrait du couvercle protégeant contre l'exposition à l'énergie des micro-ondes.

Les éventuelles interventions sur votre appareil doivent être effectuées par un professionnel qualifié dépositaire de la marque.

SAUTER c'est aussi le minitel...

... pour en savoir plus sur tous les produits de la marque :

- informations, conseils,
- les points de vente,
- les spécialistes après-vente.

... pour communiquer :

nous sommes à l'écoute de toutes vos remarques, suggestions, propositions auxquelles nous vous répondrons personnellement.

Vous pouvez aussi nous écrire : Service Consommateurs SAUTER

B P 9 5 2 6

95069 CERGY-PONTOISE CEDEX

nous téléphoner au :

0,15€ TTC/mn
N° Indigo 0 825 06 16 05

99629991 - 08/03

87 x 49 / 10