

DEH-P8400MP

This product conforms to new cord colors.
Los colores de los cables de este producto se conforman con un nuevo código de colores.
Dieses Produkt entspricht den neuen kabelfarben.
Le code de couleur des câbles utilisé pour ce produit est nouveau.
Questo prodotto è conforme ai nuovi codici colori.
De kleuren van de snoeren van dit toestel zijn gewijzigd.

INSTALLATION MANUAL

MANUEL D'INSTALLATION

ENGLISH

ESPAÑOL

DEUTSCH

FRANÇAIS

ITALIANO

NEDERLANDS

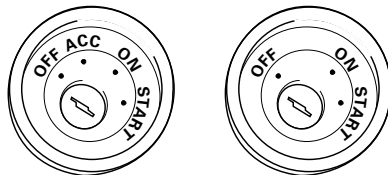
Connecting the Units	1
Installation	5
Installation with the rubber bush	5
Removing the Unit	6
About the fixing screws for the front panel	6
Installing the	
Steering Remote Control Unit	7
Installing the Unit on a	
Left-Hand-Drive Car	8

Note:

- This unit is for vehicles with a 12-volt battery and negative grounding. Before installing it in a recreational vehicle, truck, or bus, check the battery voltage.
- To avoid shorts in the electrical system, be sure to disconnect the ⊖ battery cable before beginning installation.
- Refer to the owner's manual for details on connecting the power amp and other units, then make connections correctly.
- Secure the wiring with cable clamps or adhesive tape. To protect the wiring, wrap adhesive tape around them where they lie against metal parts.
- Route and secure all wiring so it cannot touch any moving parts, such as the gear shift, handbrake, and seat rails. Do not route wiring in places that get hot, such as near the heater outlet. If the insulation of the wiring melts or gets torn, there is a danger of the wiring short-circuiting to the vehicle body.
- Don't pass the yellow lead through a hole into the engine compartment to connect to the battery. This will damage the lead insulation and cause a very dangerous short.
- Do not shorten any leads. If you do, the protection circuit may fail to work when it should.
- Never feed power to other equipment by cutting the insulation of the power supply lead of the unit and tapping into the lead. The current capacity of the lead will be exceeded, causing overheating.
- When replacing fuse, be sure to use only fuse of the rating prescribed on this unit.
- Since a unique BPTL circuit is employed, never wire so the speaker leads are directly grounded or the left and right ⊖ speaker leads are common.

- Speakers connected to this unit must be high-power types with minimum rating of 50 W and impedance of 4 to 8 ohms. Connecting speakers with output and/or impedance values other than those noted here may result in the speakers catching fire, emitting smoke, or becoming damaged.
- When this product's source is switched ON, a control signal is output through the blue/white lead. Connect to an external power amp's system remote control or the car's Auto-antenna relay control terminal (max. 300 mA 12 V DC). If the car features a glass antenna, connect to the antenna booster power supply terminal.
- When an external power amp is being used with this system, be sure not to connect the blue/white lead to the amp's power terminal. Likewise, do not connect the blue/white lead to the power terminal of the auto-antenna. Such connection could cause excessive current drain and malfunction.
- To avoid short-circuiting, cover the disconnected lead with insulating tape. Especially, insulate the unused speaker leads without fail. There is a possibility of short-circuiting if the leads are not insulated.
- To prevent incorrect connection, the input side of the IP-BUS connector is blue, and the output side is black. Connect the connectors of the same colors correctly.

- If this unit is installed in a vehicle that does not have an ACC (accessory) position on the ignition switch, the red lead of the unit should be connected to a terminal coupled with ignition switch ON/OFF operations. If this is not done, the vehicle battery may be drained when you are away from the vehicle for several hours. (Fig. 1)



ACC position

No ACC position

Fig. 1

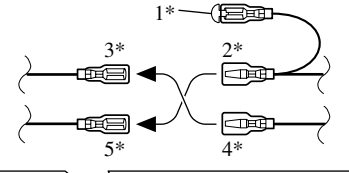
- The black lead is ground. Please ground this lead separately from the ground of high-current products such as power amps. If you ground the products together and the ground becomes detached, there is a risk of damage to the products or fire.

- Cords for this product and those for other products may be different colors even if they have the same function. When connecting this product to another product, refer to the supplied Installation manuals of both products and connect cords that have the same function.

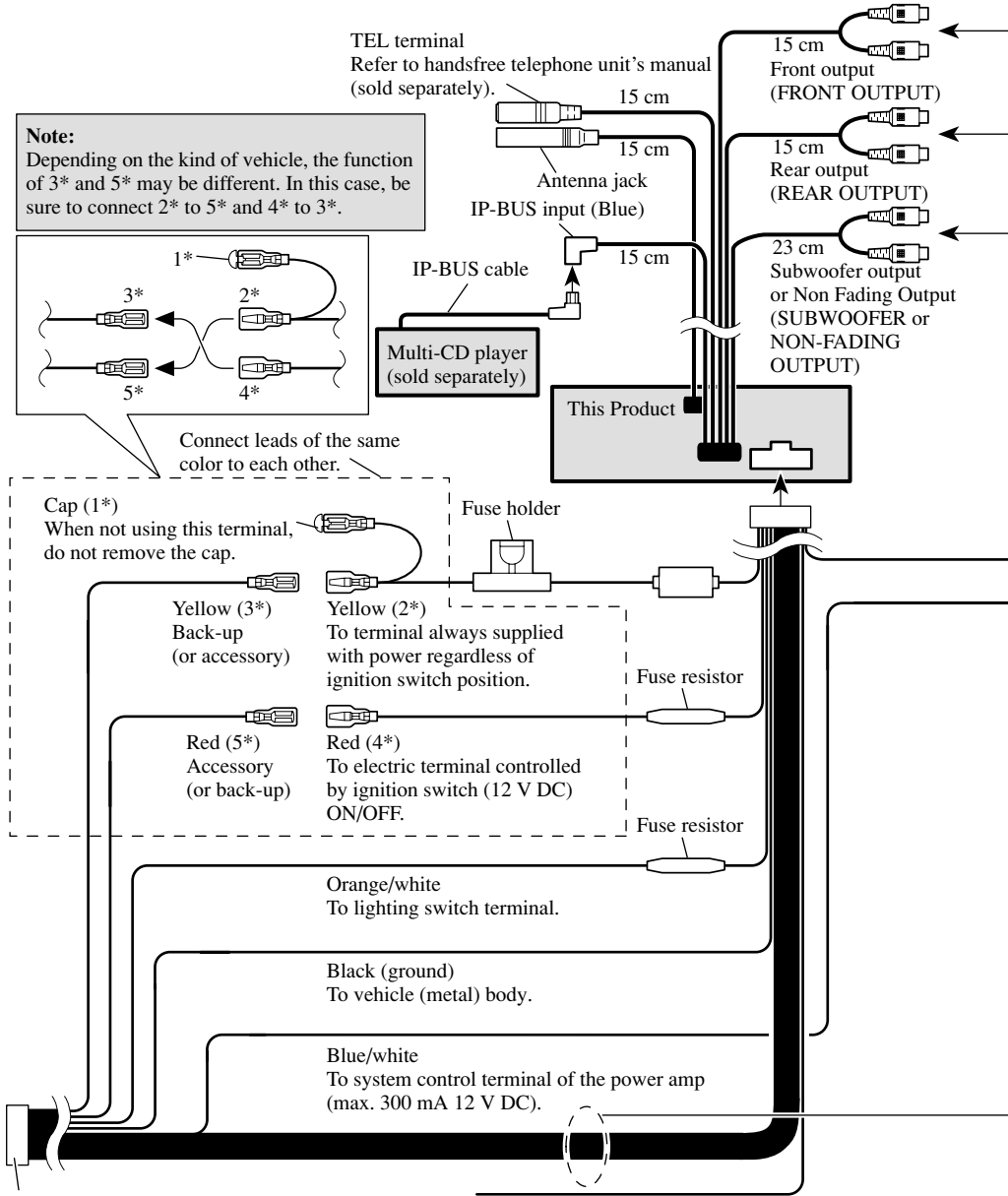
Connecting the Units

Note:

Depending on the kind of vehicle, the function of 3* and 5* may be different. In this case, be sure to connect 2* to 5* and 4* to 3*.



Connect leads of the same color to each other.



Cap (1*)

When not using this terminal, do not remove the cap.

Yellow (3*)
Back-up
(or accessory)

Red (5*)
Accessory
(or back-up)

Yellow (2*)
To terminal always supplied with power regardless of ignition switch position.

Red (4*)
To electric terminal controlled by ignition switch (12 V DC) ON/OFF.

Orange/white
To lighting switch terminal.

Black (ground)
To vehicle (metal) body.

Blue/white
To system control terminal of the power amp (max. 300 mA 12 V DC).

Fuse holder

Fuse resistor

Fuse resistor

ISO connector

Note:

In some vehicles, the ISO connector may be divided into two. In this case, be sure to connect to both connectors.

Yellow/black

If you use a cellular telephone, connect it via the Audio Mute lead on the cellular telephone. If not, keep the Audio Mute lead free of any connections.

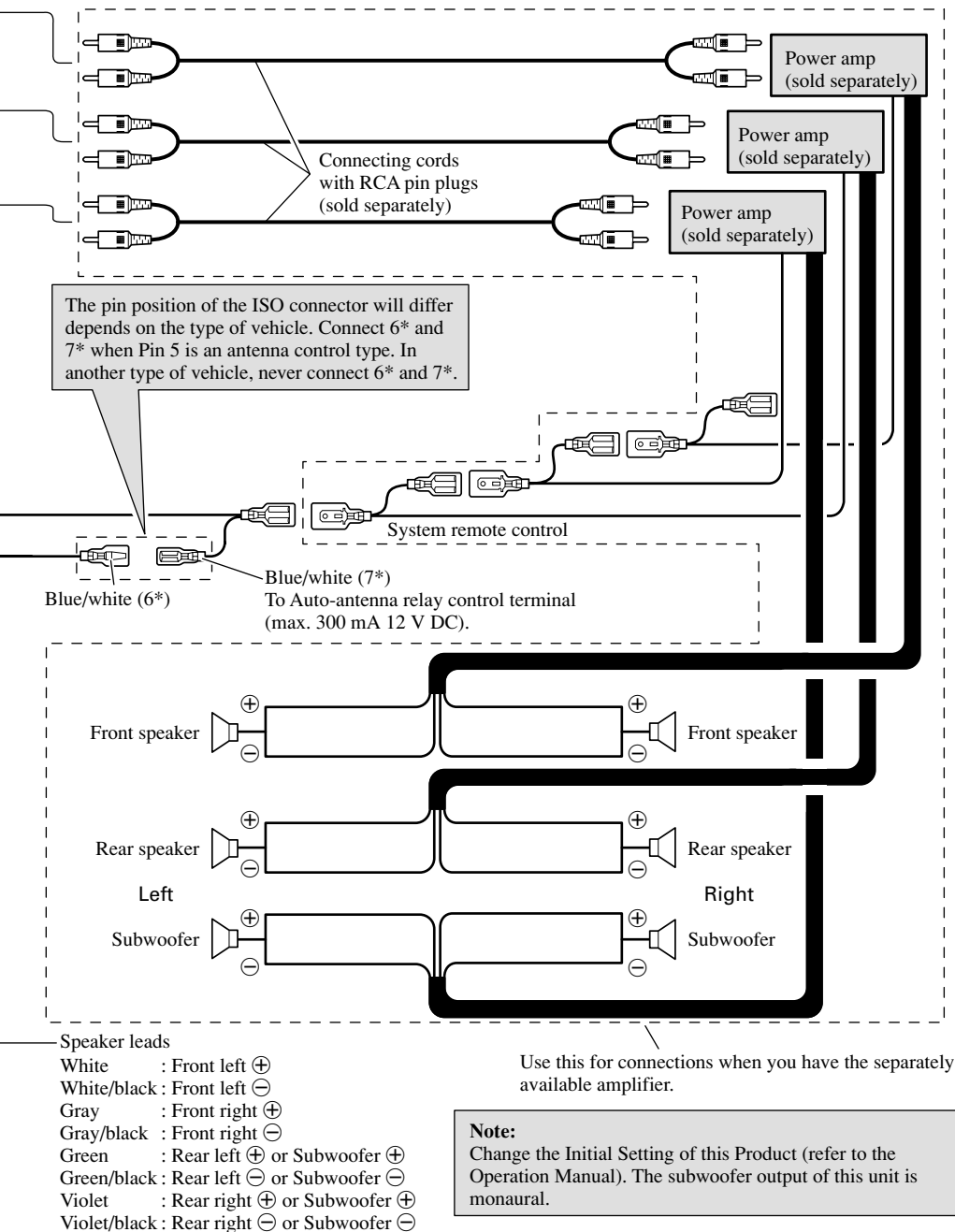


Fig. 2

Installation

Note:

- Before finally installing the unit, connect the wiring temporarily, making sure it is all connected up properly, and the unit and the system work properly.
- Use only the parts included with the unit to ensure proper installation. The use of unauthorized parts can cause malfunctions.
- Consult with your nearest dealer if installation requires the drilling of holes or other modifications of the vehicle.
- Install the unit where it does not get in the driver's way and cannot injure the passenger if there is a sudden stop, like an emergency stop.
- The semiconductor laser will be damaged if it overheats, so don't install the unit anywhere hot — for instance, near a heater outlet.

- If installation angle exceeds 60° from horizontal, the unit might not give its optimum performance. (Fig. 3)

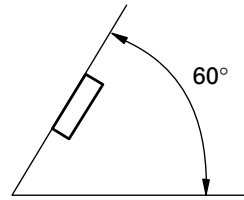


Fig. 3

Installation with the rubber bush

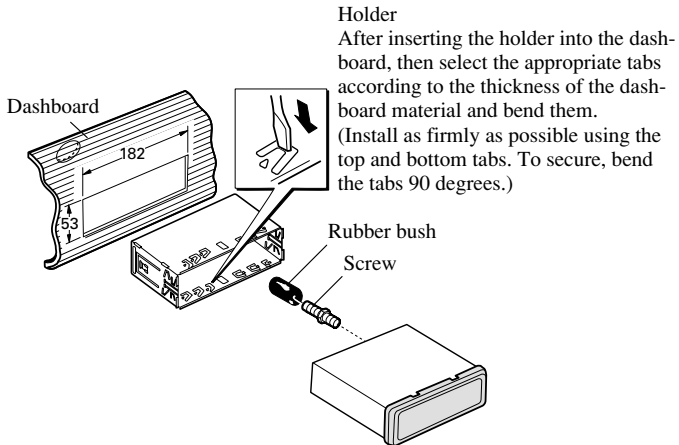
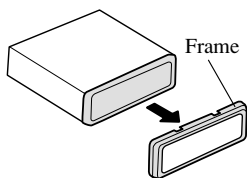
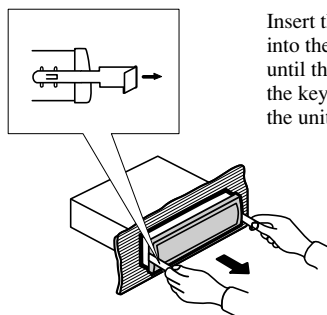


Fig. 4

Removing the Unit



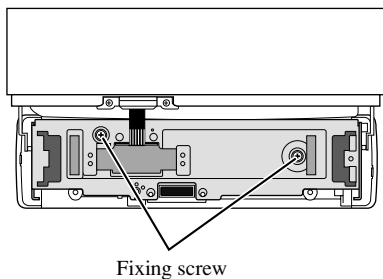
Pull out to remove the frame.
(When reattaching the frame, point the side with a groove downwards and attach it.)



Insert the supplied extraction keys into the unit, as shown in the figure, until they click into place. Keeping the keys pressed against the sides of the unit, pull the unit out.

Fig. 5

About the fixing screws for the front panel



If you do not operate the Detaching and Replacing the Front Panel Function, use the supplied fixing screws and fix the front panel to this unit.

Fig. 6

Installing the Steering Remote Control Unit

⚠ WARNING

- Avoid installing this unit in such a location where the operation of safety devices such as airbags is prevented by this unit. Otherwise, there is a danger of a fatal accident.
- Avoid installing this unit in such a location where the operation of the steering wheel and the gearshift lever may be prevented. Otherwise, it may result in a traffic accident.

⚠ CAUTION

- Installation of this unit requires specialized skills and experience. Installation of this unit should be entrusted to a dealer from whom you purchased this unit.
- Install this unit using only the parts supplied with this unit. If other parts are used, this unit may be damaged or could dismount itself, which leads to an accident or trouble.
- Install this unit as required by this manual. Failure to do so may cause an accident.
- Do not install this unit near the doors where rain-water is likely to be spilled on the unit. IncurSION of water into the unit may cause smoke or fire.

⚠ WARNING

- Fix this unit securely to the steering wheel with the belt attached to the unit. If this unit is loose, it disturbs driving stability, which may result in a traffic accident.
- Do not attach this unit to the outer circumference of the steering wheel. Otherwise, it disturbs driving stability, causing a traffic accident. Always attach this unit to the inner circumference of the steering wheel as shown. (Fig. 7)

Note:

- Do not install this unit in such a place as may obstruct the driver's view.
- Since interior layout differs depending on the type of vehicle, the ideal installation location for the unit also differs. When installing the unit, select a location that assures optimum transmission of signals from the unit to the car stereo.

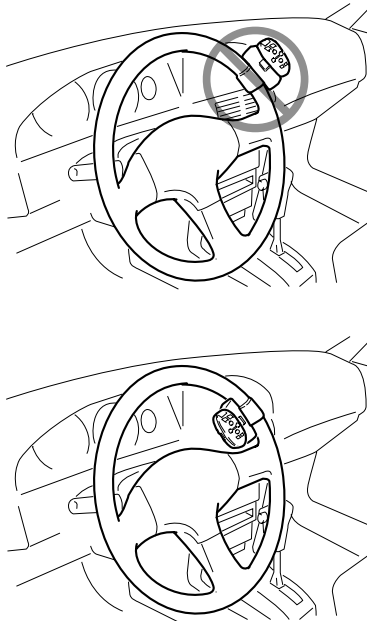


Fig. 7

Installing the Unit on a Left-Hand-Drive Car

Note:

- When the unit is installed on a right-hand-drive car, the horizontal positions are inverted.

1. Secure inner holder to the inner circumference of the steering wheel with belt. (Fig. 8)

- Fit the inner holder to the steering wheel so that the arrow-marked side faces the driver as shown below.

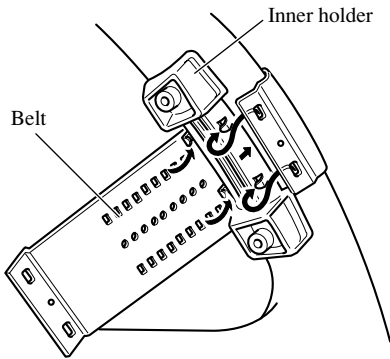


Fig. 8

2. Cut the extra portion of the belt at the center of the inner holder. (Fig. 9)

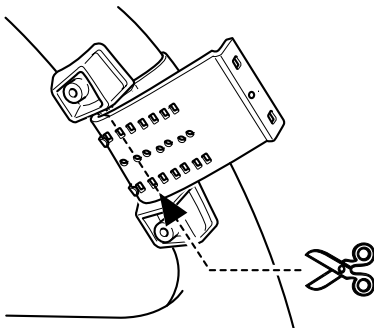


Fig. 9

3. Install outer holder on the inner holder and secure with screws. (Fig. 10)

- Tighten the screws with the supplied hexagonal wrench.

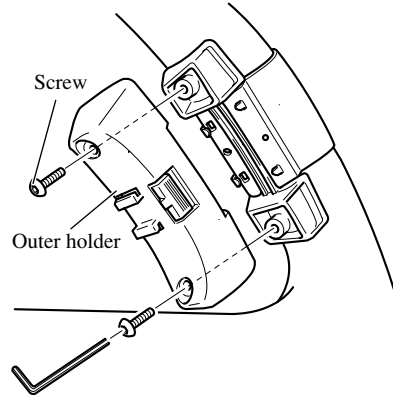


Fig. 10

4. Install the remote control unit in the holder. (Fig. 11)

- When removing the remote control unit from the holder, move the corrugated release section toward the steering wheel and slide the remote control unit toward you.

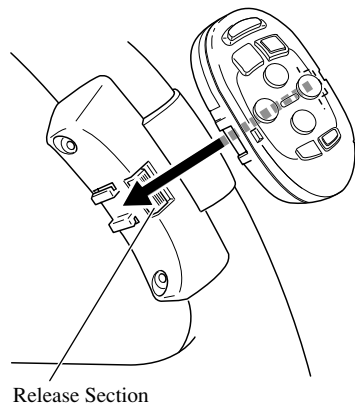


Fig. 11

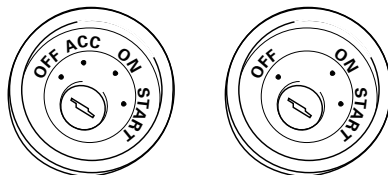
Conexión de las unidades	1
Instalación	5
Instalación con tope de goma	5
Extracción de la unidad	6
Sobre los tornillos de fijación del panel delantero	6
Instalación de la unidad de control remoto de dirección	7
Instalación de la unidad en el coche de manejo del lado izquierdo	8

Nota:

- Esta unidad es para vehículos con batería de 12 voltios y con conexión a tierra. Antes de instalar la unidad en un vehículo recreativo, camioneta, o autobús, revise el voltaje de la batería.
- Para evitar cortocircuitos en el sistema eléctrico, asegúrese de desconectar el cable de la batería ⊖ antes de comenzar con la instalación.
- Consulte con el manual del usuario para los detalles sobre la conexión de la alimentación de amperios y de otras unidades, luego haga las conexiones correctamente.
- Asegure el cableado con abrazaderas de cables o con cinta adhesiva. Para proteger el cableado, envuélvalo con cinta adhesiva donde éstos se apoyan sobre las piezas de metal.
- Coloque y asegure todo el cableado de tal manera que no toque las piezas en movimiento, tal como la palanca de cambio de velocidades, el freno de mano, y los pasamanos de los asientos. No coloque el cableado en lugares que se calientan, tal como cerca de la salida de un calefactor. Si el material aislante del cableado se derritiera o se gastara, habrá el peligro de un cortocircuito del cableado a la carrocería del vehículo.
- No pase el conductor amarillo a través de un orificio en el compartimiento del motor para conectar a la batería. Esto dañará el material aislante del conductor y causará un cortocircuito peligroso.
- No acorte ningún conductor. Si lo hiciera, la protección del circuito podría fallar al funcionar cuando debería.
- Nunca alimente energía a otros equipos cortando el aislamiento del conductor de alimentación provista de la unidad y haciendo un empalme con el conductor. La capacidad de corriente del conductor se excederá, causando el recalentamiento.
- Cuando reemplace el fusible, asegúrese de utilizar solamente un fusible del régimen nominal prescrito en esta unidad.
- Ya que se emplea un circuito único BPTL, nunca coloque los cables de manera que los conductores del altavoz estén directamente en conexión a tierra o que el altavoz izquierdo y derecho ⊖ sean comunes.

- Los altavoces conectados a esta unidad deberán ser del tipo de alta potencia, teniendo un régimen mínimo de 50 W y una impedancia de 4 a 8 ohmios. La conexión de altavoces con valores de impedancia y/o de salida diferentes a los anotados aquí podrían causar fuego, emisión de humo o daños a los altavoces.
- Cuando se conecta la fuente de este producto, una señal de control se emite a través del conductor azul/blanco. Conecte al control remoto de sistema de un amplificador de potencia externo o al terminal de control de relé de antena automática del vehículo (máx. 300 mA 12 V CC). Si el vehículo tiene una antena en vidrio, conecte al terminal de suministro de energía de la antena.
- Cuando se está utilizando un amperio de potencia externa con este sistema, asegúrese de no conectar el conductor azul/blanco al terminal de potencia de amperios. Asimismo, no conecte el conductor azul/blanco al terminal de potencia de la auto-antena. Tal conexión podría causar la fuga de corriente excesiva y causar fallos de funcionamiento.
- Para evitar cortocircuitos, cubra el conductor desconectado con cinta aislada. Especialmente, aisle los conductores de altavoz no usados. Hay la posibilidad de cortocircuito si no se aíslan los conductores.
- Para evitar la conexión incorrecta, el lado de entrada del conector IP-BUS es azul, y el lado de salida es negro. Conecte los conectores del mismo color correctamente.

- Si se instala esta unidad en un vehículo que no tiene una posición ACC (accesorio) en el interruptor de encendido, el conductor rojo de la unidad deberá conectarse al terminal conectado con las operaciones del interruptor de encendido ON/OFF. Si no se hace esto, la batería del vehículo podría drenarse cuando usted esté lejos del vehículo por varias horas. (Fig. 1)



Posición ACC

No en la posición ACC

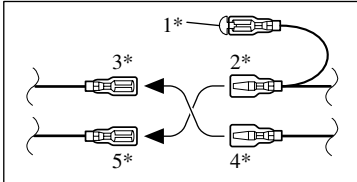
Fig. 1

- El conductor negro es la masa. Conecte a masa este conductor separadamente desde la masa de los productos de alta corriente tal como los amplificadores de potencia. Si conecta juntos a masa los productos y la masa se desconecta, se crea el riesgo de daños a los productos o de incendios.
- Los cables para esta unidad y aquéllas para las unidades pueden ser de colores diferentes aun si tienen la misma función. Cuando se conecta esta unidad a otra, refiérase a los manuales de instalación de ambas unidades y conecte los cables que tienen la misma función.

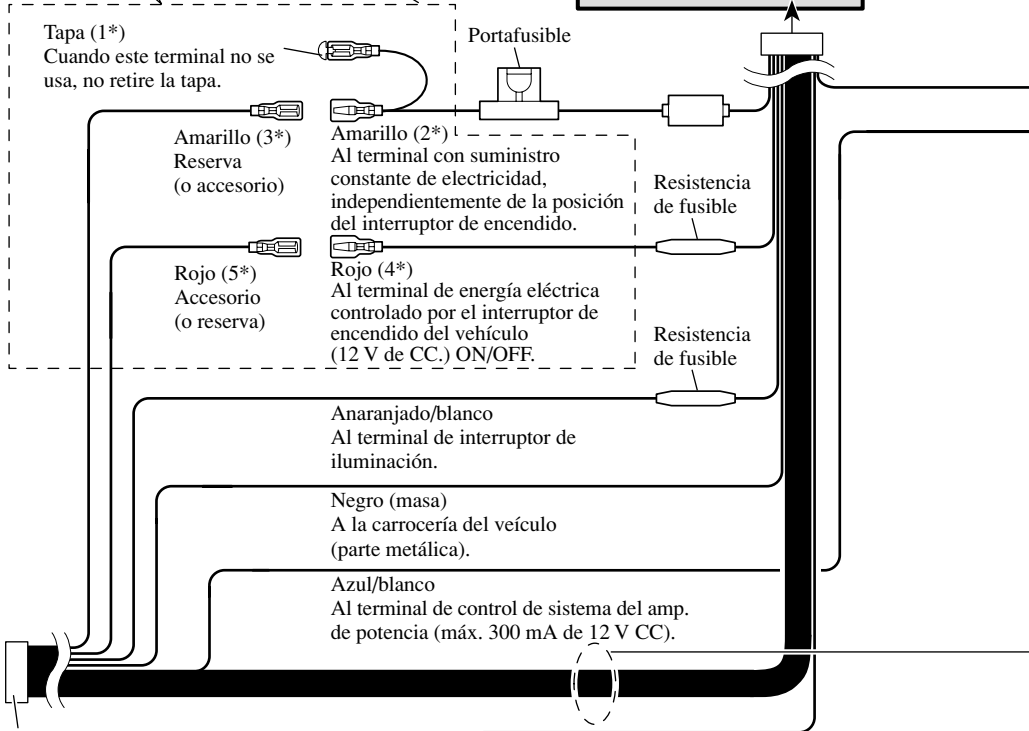
Conexión de las unidades

Terminal TEL
 Refiérase al manual del usuario del teléfono de manos libres (en venta por separado).

Nota:
 Dependiendo del tipo del vehículo, la función de 3* y 5* puede ser diferente. En este caso, asegúrese de conectar 2* a 5* y 4* a 3*.



Conecte los conductores del mismo color uno a otro.



Conector ISO

Nota:
 En algunos vehículos, el conector ISO puede estar dividido en dos partes. En este caso, asegúrese de conectar a ambos conectores.

Amarillo/negro
 Si utiliza un teléfono celular, conéctelo por el cable de enmudecimiento de audio del teléfono celular. Si no, mantenga el enmudecimiento de audio libre de cualquier conexión.

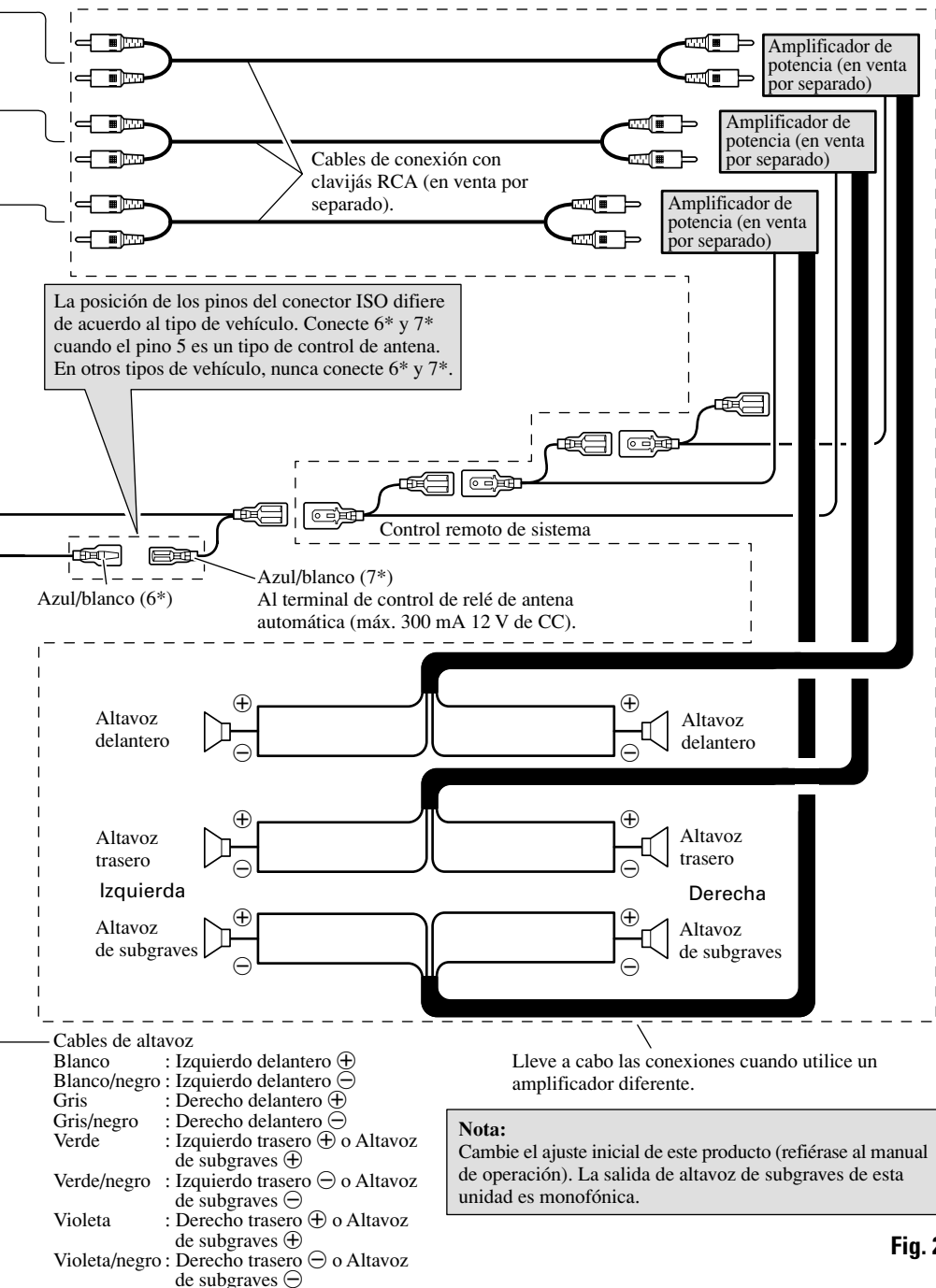


Fig. 2

Nota:

- Antes de finalmente instalar la unidad, conecte el cableado temporalmente y asegúrese de que todo esté conectado correctamente y que la unidad y el sistema funcionan debidamente.
- Utilice sólo las piezas que se incluyen con esta unidad para asegurar la instalación adecuada. El uso de piezas no autorizadas podría causar fallos de funcionamiento.
- Consulte con su distribuidor si la instalación requiere del taladro de orificios u otras modificaciones del vehículo.
- Instale la unidad donde no alcance el espacio del conductor, y donde no pueda dañar a los pasajeros si sucediera un paro repentino, como una detención de emergencia.
- El semiconductor láser se dañará si se sobrecalienta, por eso no instale la unidad en un lugar caliente – por ejemplo, cerca de la salida de un calefactor.

- Si el ángulo de la instalación excede los 60° del lado horizontal, la unidad podría no brindar su óptimo funcionamiento. (Fig. 3)

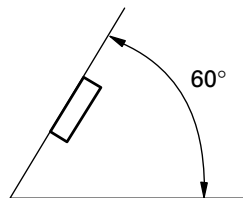


Fig. 3

Instalación con tope de goma

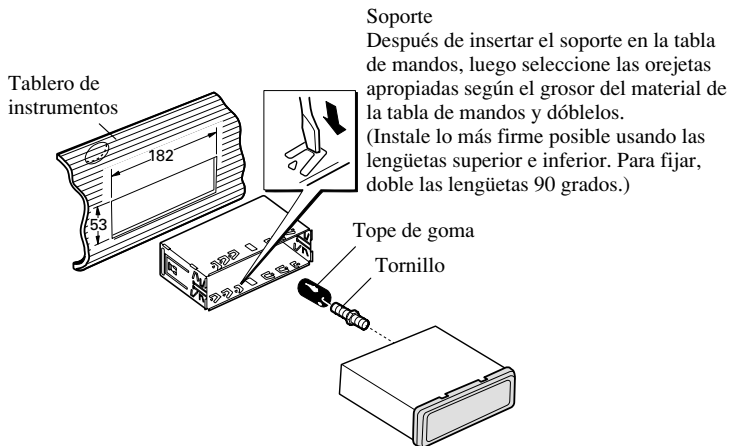


Fig. 4

Extracción de la unidad

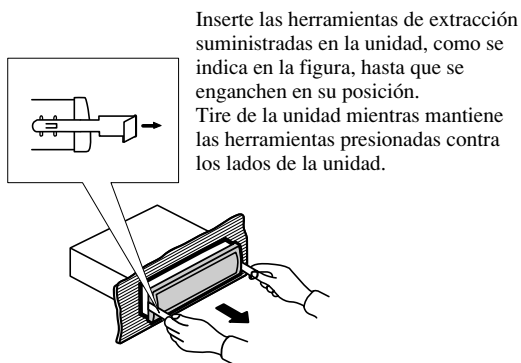
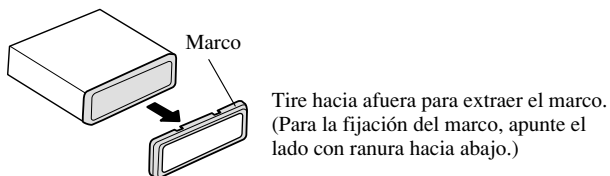
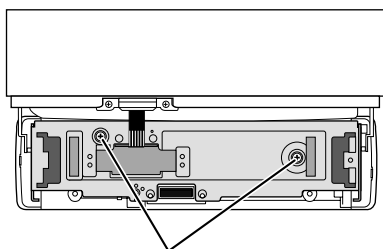


Fig. 5

Sobre los tornillos de fijación del panel delantero



Si no desea utilizar la función de extracción y colocación del panel delantero, utilice los tornillos de fijación suministrados y fije el panel delantero a esta unidad.

Tornillos de fijación

Fig. 6

Instalación de la unidad de control remoto de dirección

⚠ ADVERTENCIA

- Evite instalar esta unidad en un lugar en el que la operación de los dispositivos de seguridad tales como las bolsas de aire sea impedida por esta unidad. De otra manera, hay el peligro de un accidente fatal.
- Evite instalar esta unidad en un lugar en el que la operación del volante y la palanca de cambio sea impedida. De otra manera, podría resultar en un accidente de tráfico.

⚠ PRECAUCIÓN

- La instalación de esta unidad requiere de técnicas especializadas y de experiencia. La instalación de esta unidad deberá ser encomendada al concesionario a quien compró esta unidad.
- Instale esta unidad utilizando solamente las piezas provistas con la misma. Si se utilizara otras piezas, la unidad podría dañarse o desarmarse por sí misma, lo que conllevaría a un accidente o problema.
- Instale esta unidad tal como se indica en el manual. Si falla en efectuar la instalación así, podría causar un accidente.
- No instale esta unidad cerca de las puertas donde sea probable que el agua de la lluvia se derrame sobre la unidad. La incursión de agua dentro de la unidad podría causar la emisión de humos o incendio.

⚠ ADVERTENCIA

- Fije esta unidad seguramente al volante con la correa adjunta. Si ésta se aflojara, esto interrumpirá la estabilidad del manejo, lo que podría resultar en un accidente de tráfico.
- No instale esta unidad fuera de la circunferencia del volante. De otra manera, esto interrumpirá la estabilidad del manejo, causando un accidente de tráfico. Siempre instale esta unidad en el interior de la circunferencia del volante, tal como se indica. (Fig. 7)

Nota:

- No instale esta unidad en un lugar en el que obstruya la visión del conductor.
- Como la disposición interior difiere dependiendo del tipo de vehículo, la ubicación de instalación ideal para la unidad también difiere. Al instalar la unidad, seleccione una ubicación que garantice la transmisión óptima de las señales de la unidad al estéreo del coche.

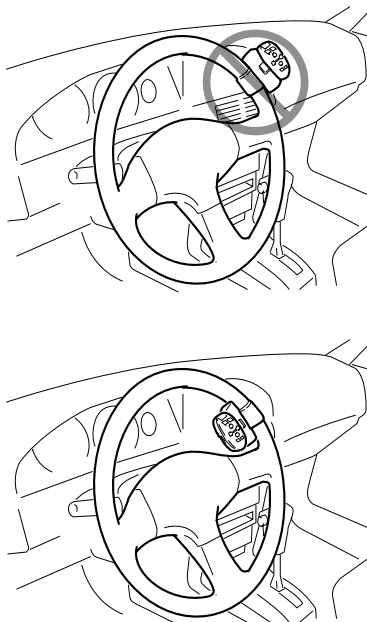


Fig. 7

Instalación de la unidad en el coche de manejo del lado izquierdo

Nota:

- Cuando la unidad esté instalada en un coche de manejo del lado derecho, las posiciones horizontales se invierten.

1. Asegure el sujetador interior en el interior de la circunferencia del volante con la correa. (Fig. 8)

- Instale el sujetador interior al volante de dirección de tal manera que el lado marcado con una flecha se dirija al conductor, tal como se muestra a continuación.

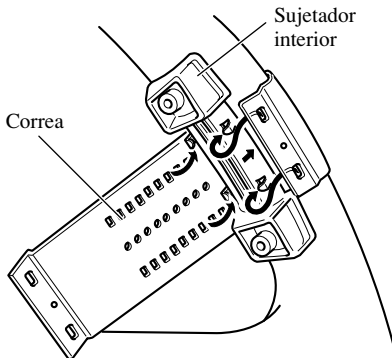


Fig. 8

2. Corte la porción extra de la correa en el centro del sujetador interior. (Fig. 9)

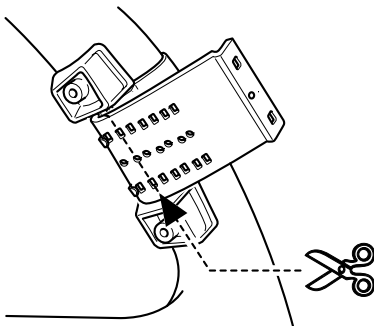


Fig. 9

3. Instale el sujetador exterior en el sujetador interior y asegure con los tornillos. (Fig. 10)

- Apriete los tornillos con una llave hexagonal.

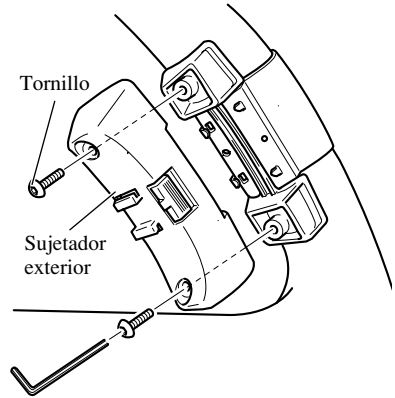


Fig. 10

4. Instale la unidad de control remoto en el sujetador. (Fig. 11)

- Cuando quite la unidad de control remoto del sujetador, mueva la sección de liberación corrugada hacia el volante en lo posible y deslice la unidad de control remoto hacia usted.

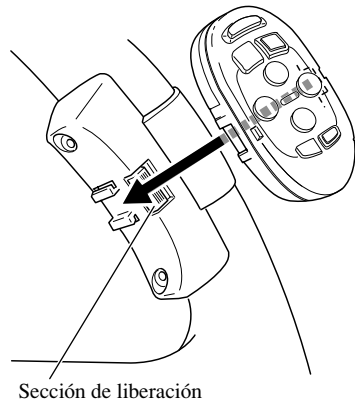


Fig. 11

Anschließen der Einheiten	1
Einbauverfahren	5
Einbau mit der Gummibuchse	5
Ausbau der Einheit	6
Befestigungsschrauben für die Frontplatte	6
Einbau der	
Lenkungsfernbedienung	7
Installation des Geräts in einem	
Auto mit Lenkschaltung	8

Hinweis:

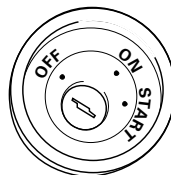
- Dieses Gerät ist für Fahrzeuge mit 12-V-Batterie und negativer Erdung (Minuspol an Masse) ausgelegt. Prüfen Sie vor dem Einbau in ein Wohnmobil, einen Lastwagen oder Bus die Batteriespannung.
- Um Kurzschlüsse im elektrischen System zu verhindern, ist unbedingt vor dem Einbau das Minus-Batteriekabel ⊖ abzutrennen.
- Nehmen Sie die Anschlüsse gemäß den Anweisungen zum Anschluß des Leistungsverstärkers und anderer Geräte in der Bedienungsanleitung vor.
- Sichern Sie die Leitungen mit Kabelklemmen oder Klebeband. Zum Schutz der Leitungen sollten sie an den Stellen, wo sie Metallteile berühren, mit Klebeband umwickelt werden.
- Verlegen und sichern Sie alle Leitungen so, daß sie keine beweglichen Teile wie die Gangschaltung, die Handbremse und Sitzschienen berühren. Die Leitungen dürfen nicht an Stellen entlangeführt werden, die heiß werden, z.B. an einer Heizungsaußöffnung. Wenn die Isolierung einer Leitung schmilzt oder aufreißt, besteht die Gefahr eines Kurzschlusses mit der Karosserie.
- Führen Sie die gelbe Leitung nicht durch ein Loch in den Motorraum zum Anschluß an die Batterie. Dadurch wird die Isolierung der Leitung beschädigt, was zu einem sehr gefährlichen Kurzschluß führen kann.
- Verkürzen Sie keine Leitungen. In diesem Fall kann es vorkommen, daß die Schutzschaltung nicht arbeitet, wenn sie gebraucht wird.
- Führen Sie niemals anderen Geräten Strom zu, indem Sie die Isolierung der Stromversorgungsleitung dieses Geräts durchschneiden und davon Strom abzapfen. Dadurch wird die Strombelastbarkeit der Leitung überschritten, was zu Überhitzung führt.
- Als Ersatzsicherungen dürfen nur solche mit dem vorgeschriebenen Nennwert verwendet werden.
- Da ein einzigartiger BPTL-Schaltkreis verwendet wird, dürfen die Lautsprecherleitungen niemals direkt geerdet oder die Minusleitungen ⊖ des rechten und linken Kanals gemeinsam sein.

- Lautsprecher, die an dieses Gerät angeschlossen werden, müssen eine minimale Nennleistung von 50 W und eine Impedanz zwischen 4 und 8 Ohm haben. Falls Lautsprecher mit anderen Leistungs- und/oder Impedanzwerten angeschlossen werden, können die Lautsprecher in Brand geraten, Rauch entwickeln und beschädigt werden.
- Wenn die Programmquelle dieses Produkts eingeschaltet wird, wird ein Steuersignal über das blau/weiße Kabel ausgegeben. An eine System-Fernbedienung eines externen Leistungsverstärkers oder an Steckverbinder für Auto-Antennenrelais-Steuerung des Wagens anschließen (max. 300 mA, 12 V Gleichspannung). Wenn der Wagen mit einer Fensterantenne ausgestattet ist, an die Antennenverstärker-Stromversorgungsklemme anschließen.
- Bei Verwendung eines externen Leistungsverstärkers für dieses System muß die blau/weiße Leitung an die Leistungsklemme des Verstärkers angeschlossen werden. Die blau/weiße Leitung darf nicht an die Leistungsklemme der Auto-Antenne angeschlossen werden. Ein solcher Anschluß könnte übermäßige Stromentnahme und dadurch Funktionsstörungen verursachen.
- Um einen Kurzschluß zu vermeiden, abgetrennte Kabel mit Isolierband umwickeln. Unbenutzte Lautsprecherzuleitungen müssen unbedingt isoliert werden. Wenn die Kabel nicht isoliert werden, besteht Kurzschlußgefahr.
- Um falsche Anschlüsse zu verhindern, ist die Eingangsseite des IP-Bus-Steckverbinders blau und die Ausgangsseite schwarz. Die Steckverbinder derselben Farbe sind korrekt zu verbinden.

- Wenn dieses Gerät in einem Auto eingebaut wird, das auf dem Zündschalter keine ACC (Zubehör)-Position hat, sollte die rote Leitung des Geräts an eine Klemme angeschlossen werden, die mit der ON/OFF-Operation des Zündschalters gekoppelt ist. Andernfalls kann die Autobatterie entleert werden, wenn Sie mehrere Stunden von dem Fahrzeug weg sind. (Abb. 1)



ACC-Position



Keine ACC-Position

Abb. 1

- Das schwarze Kabel ist das Erdungskabel. Dieses Kabel ist getrennt von der Erde von Hochstrom-Geräten, wie z.B. Leistungsverstärkern, zu erden. Falls die Geräte zusammen geerdet werden, und die Erdungsstelle abgetrennt wird, besteht die Gefahr einer Beschädigung der Geräte oder eines Brands.

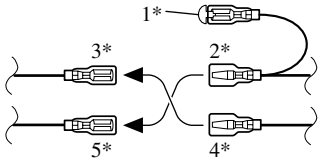
- Kabel dieses Geräts und die anderer Geräte können unterschiedliche Farben haben, auch wenn sie die gleichen Funktionen haben. Beim Anschluß dieses Geräts an ein anderes Gerät unter Bezugnahme auf die mit beiden Geräten mitgelieferten Installationsanleitungen die Kabel mit derselben Funktion verbinden.

Anschließen der Einheiten

BuchseTEL
In der Bedienungsanleitung einer Freisprech-Einheit (getrennt erhältlich) nachschlagen.

Hinweis:

Je nach Art des Fahrzeugs besitzen 3* und 5* u.U. unterschiedliche Funktionen. In einem solchen Fall 2* mit 5* und 4* mit 3* verbinden.



Verbinden Sie Leitungen derselben Farbe miteinander.

Kappe (1*)

Wenn dieser Steckverbinder nicht verwendet wird, die Kappe aufgesetzt lassen.

Gelb (3*)
Reserve
(oder Zubehör)

Rot (5*)
Zubehör
(oder Reserve)

Gelb (2*)
An eine Stromversorgung anschließen, die unabhängig vom Zündschloß immer Strom führt.

Rot (4*)
An eine Stromversorgung anschließen, (12 V Gleichstrom), die mit dem Zündschloß ein- und ausgeschaltet wird.

Orange/weiß
An Beleuchtungsschalterklemme.

Schwarz (Erdung)
An die Karosserie (Metallteil) anschließen.

Blau/weiß
An Systemsteuerungs-Steckverbinder der Endstufe (max. 300 mA, 12 V Gleichspannung).

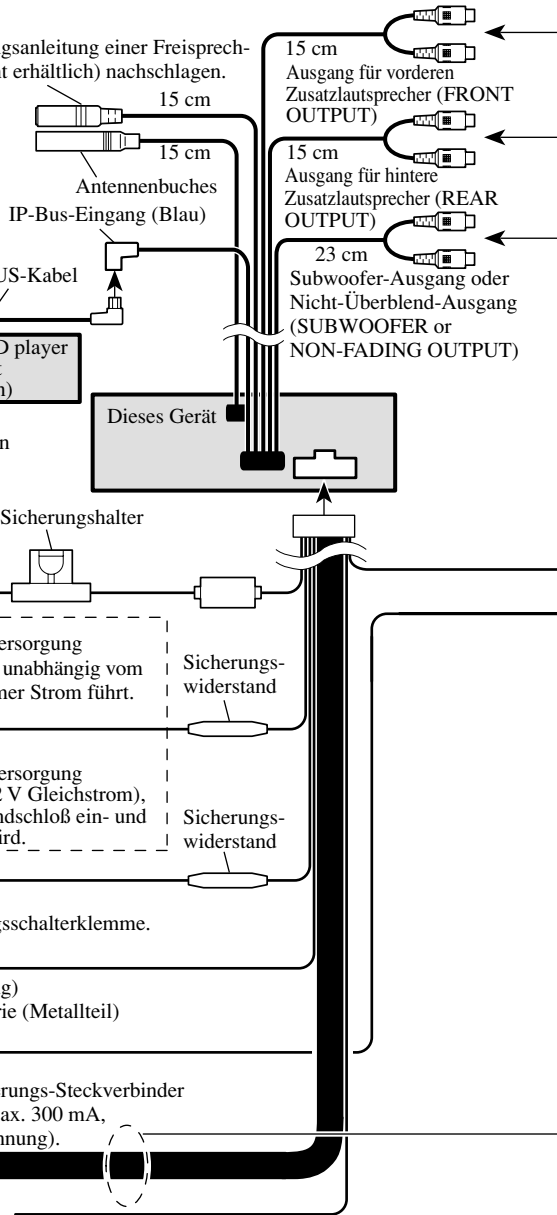
Sicherungshalter

Sicherungs-
widerstand

Sicherungs-
widerstand

Gelb/Schwarz

Bei Verwendung eines Zellulartelefons dieses über die Audio Mute-Leitung des Zellulartelefons anschließen. Andernfalls die Audio Mute-Leitung frei von Anschlüssen lassen.



ISO-Anschluß

Hinweis:

Bei einigen Fahrzeugen kann der ISO-Steckverbinder in zwei Hälften geteilt sein. In diesem Fall den Anschluß unbedingt an beiden Steckverbindern vornehmen.

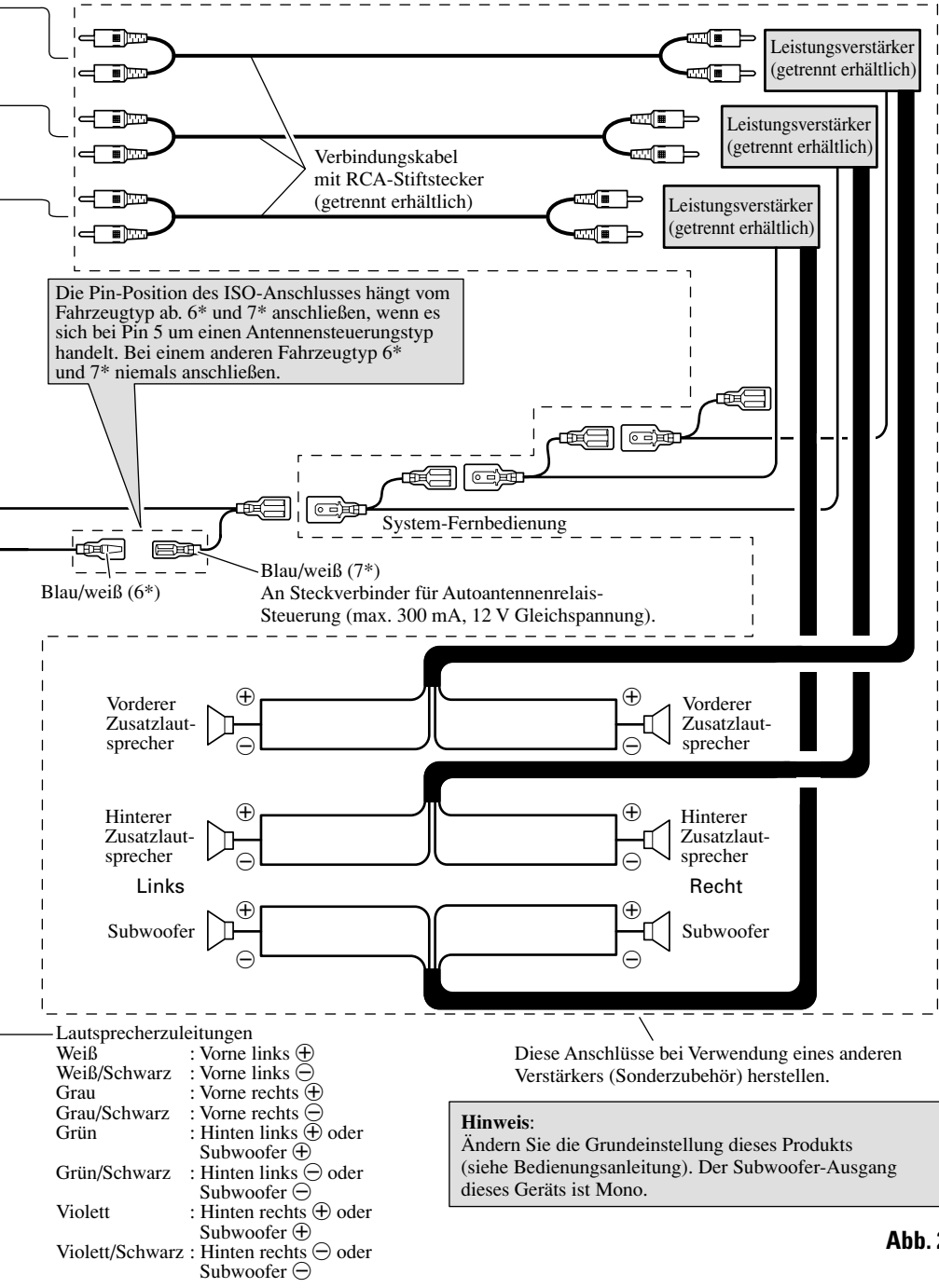


Abb. 2

Hinweis:

- Schließen Sie vor dem Einbau die Leitungen vorübergehend an und stellen Sie sicher, das alles richtig angeschlossen ist und das Gerät und das System einwandfrei arbeiten.
- Um einwandfreien Einbau zu gewährleisten, sollten nur die mit dem Gerät mitgelieferten Teile verwendet werden. Bei Verwendung von Nicht-Originalteilen kann es zu Funktionsstörungen kommen.
- Wenden Sie sich an Ihren Fachhändler, wenn zum Einbau des Geräts Löcher gebohrt oder andere Veränderungen an Ihrem Auto vorgenommen werden müssen.
- Bauen Sie das Gerät an einer Stelle ein, wo es den Fahrer nicht behindert und den Beifahrer bei plötzlichem Bremsen nicht verletzen an.
- Der Halbleiterlaser wird bei Überhitzung beschädigt, bauen Sie das Gerät daher nicht an einer Stelle ein, wo es heiß wird, z.B. nahe einer Heizungsauslaßöffnung.

- Wenn der Einbauwinkel mehr als 60° von der Horizontalen abweicht, kann es sein, daß das Gerät nicht optimal arbeitet. (Abb. 3)

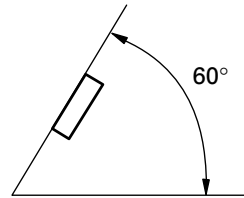
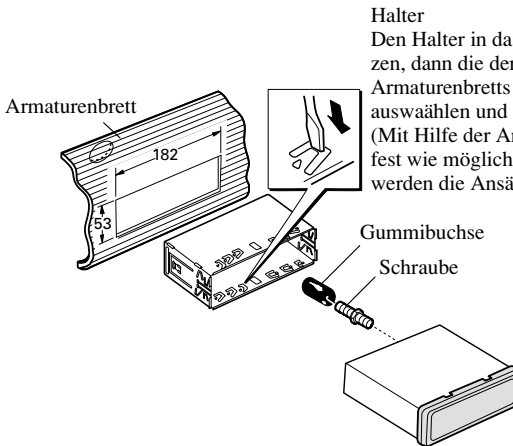


Abb. 3

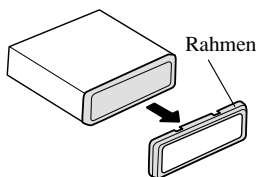
Einbau mit der Gummibuchse



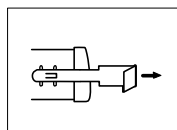
Halter
Den Halter in das Armaturenbrett einsetzen, dann die der Dicke des Armaturenbretts entsprechenden Zungen auswählen und diese biegen. (Mit Hilfe der Ansätze, oben und unten, so fest wie möglich einsetzen. Zur Sicherung werden die Ansätze 90 Grad gebogen.)

Abb. 4

Ausbau der Einheit



Herausziehen, um den Rahmen abzunehmen. (Beim Wiederanbringen des Rahmens muß die Seite mit der Nut nach unten weisen.)



Die mitgelieferten Ausziehschlüssel wie in der Abbildung gezeigt bis zur Einrastposition in das Gerät einsetzen. Die Schlüssel gegen die Seiten des Geräts drücken und das Gerät herausziehen.

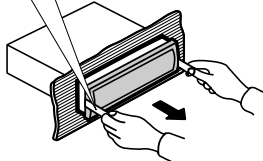
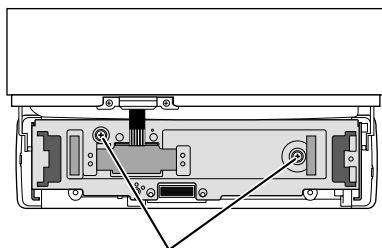


Abb. 5

Befestigungsschrauben für die Frontplatte



Befestigungsschraube

Wenn Sie die Funktion zum Abnehmen und Auswechseln der Frontplatte nicht verwenden wollen, so fixieren Sie die Frontplatte mit den mitgelieferten Befestigungsschrauben an diesem Gerät.

Abb. 6

Einbau der Lenkungsfernbedienung

⚠️ WARNUNG

- Installieren Sie dieses Gerät nicht an einer Stelle, wo es den Betrieb von Sicherheitseinrichtungen wie Airbags beeinträchtigt, da in diesem Fall die Gefahr eines tödlichen Unfalls besteht.
- Installieren Sie dieses Gerät nicht an einer Stelle, wo die Betätigung des Lenkrads und Schalthebels behindert werden kann, da es in diesem Fall leicht zu einem Verkehrsunfall kommen kann.

⚠️ VORSICHT

- Die Installation dieses Geräts verlangt besondere Fertigkeiten und Erfahrung und sollte daher dem Händler anvertraut werden, bei dem Sie es gekauft haben.
- Für die Installation dieses Geräts sollten nur die mitgelieferten Teile benutzt werden. Bei Verwendung anderer Teile kann das Gerät beschädigt werden oder sich lösen, was zu einem Unfall oder Problemen führen kann.
- Dieses Gerät ist entsprechend den hier gegebenen Anweisungen zu installieren. Andernfalls kann es zu einem Unfall kommen.
- Installieren Sie dieses Gerät nicht in der Nähe der Türen, wo Regenwasser auf das Gerät spritzen kann. In das Gerät eindringendes Wasser kann Rauchentwicklung oder einen Brand verursachen.

⚠️ WARNUNG

- Befestigen Sie dieses Gerät mit dem an dem Gerät angebrachten Riemen am Lenkrad. Wenn dieses Gerät lose ist, stört es die Fahrstabilität, was zu einem Verkehrsunfall führen kann.
- Bringen Sie dieses Gerät nicht am Außenumkreis des Lenkrads an, weil es dann die Fahrstabilität stören und dadurch einen Verkehrsunfall verursachen kann. Bringen Sie dieses Gerät wie gezeigt am Innenumkreis des Lenkrads an. (Abb. 7)

Hinweis:

- Installieren Sie dieses Gerät nicht an einer Stelle, wo es die Sicht des Fahrers beeinträchtigen kann.
- Da die Innenraumgestaltung vom Fahrzeugtyp abhängt, ist auch die optimale Montagestelle für das Gerät von Fahrzeug zu Fahrzeug verschieden. Das Gerät so anbringen, daß die Signalübertragung vom Gerät zur Auto-Stereoanlage in keiner Weise gestört wird.

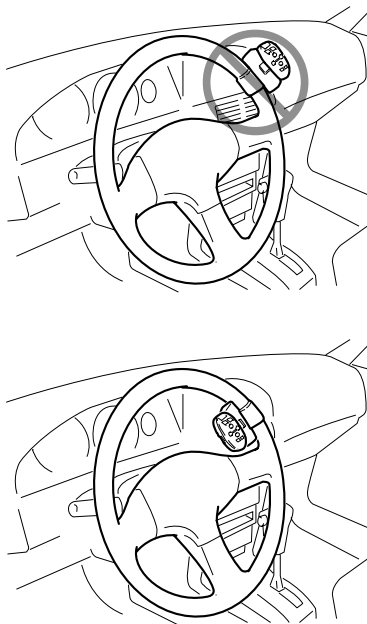


Abb. 7

Installation des Geräts in einem Auto mit Linkslenkung

Hinweis:

- Bei der Installation des Geräts in einem Auto mit Rechtslenkung sind die horizontalen Positionen umgekehrt.

1. Den Innenhalter mit dem Riemen am Innenumkreis des Lenkrads anbringen. (Abb. 8)

- Den Innenhalter so am Lenkrad anbringen, daß die Seite mit der Pfeilmarkierung zum Fahrer weist, wie unten gezeigt.

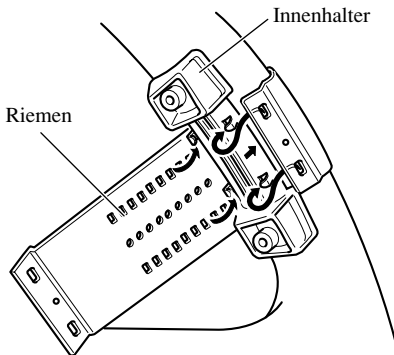


Abb. 8

2. Den überschüssigen Teil des Riemens in der Mitte des Innenhalters abschneiden. (Abb. 9)

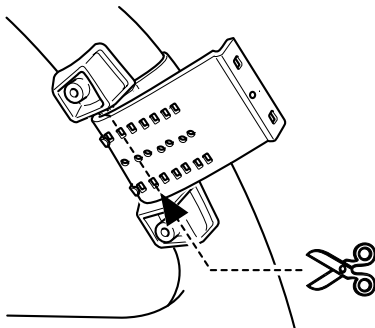


Abb. 9

3. Den Außenhalter auf dem Innenhalter installieren und mit Schrauben. (Abb. 10)

- Ziehen Sie die Schrauben mit dem mitgelieferten Sechskantschlüssel fest.

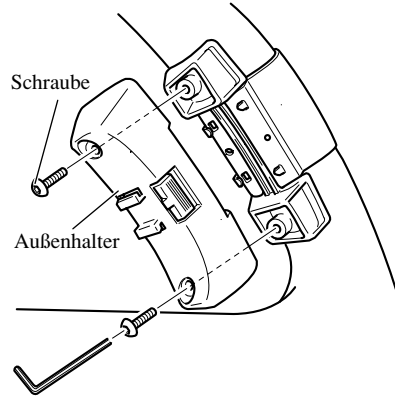


Abb. 10

4. Die Fernbedienung in den Halter einsetzen. (Abb. 11)

- Bewegen Sie beim Herausnehmen der Fernbedienung aus dem Halter den geriffelten Freigabeteil so weit wie möglich zum Lenkrad hin und bewegen Sie die Fernbedienung auf sich zu.

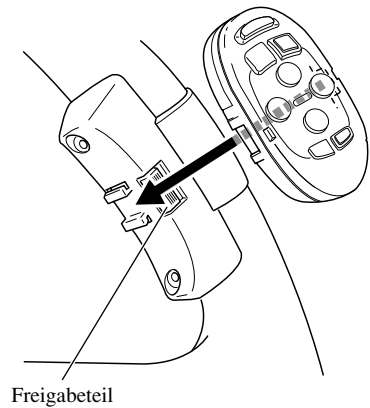


Abb. 11

Raccordements des appareils 1

Installation 5

- Installation avec une bague en caoutchouc 5
- Dépose de l'unité 6
- À propos des vis de fixation de la face avant 6

Installation du boîtier de télécommande sur le volant 7

- Installation de l'unité sur une voiture à direction à gauche 8

Remarque:

- Cet appareil est destiné aux véhicules avec une batterie de 12 V, avec pôle négatif à la masse. Avant de l'installer dans un véhicule de loisir, un camion ou un car, vérifier la tension de la batterie.
- Afin d'éviter tout risque de court-circuit, débrancher le câble de la borne négative ⊖ de la batterie avant de commencer la pose.
- Pour le raccordement des câbles de l'amplificateur de puissance et des autres appareils, se reporter au manuel de l'utilisateur et procéder comme il est indiqué.
- Fixer les câbles au moyen de colliers ou de morceaux de ruban adhésif. Pour protéger le câblage, enrouler la bande adhésive autour des câbles à l'endroit où ceux-ci sont placés contre les parties métalliques.
- Acheminer et fixer tout le câblage de telle sorte qu'il ne touche pas les pièces mobiles, comme le levier de changement de vitesse, le frein à main et les rails des sièges. Ne pas acheminer les câbles dans des endroits qui peuvent devenir chauds, comme près de la sortie de radiateur. Si l'isolation des câbles fond ou est se déchire, il existe un danger de court-circuit des câbles avec la carrosserie du véhicule.
- Ne pas faire passer le conducteur jaune dans le compartiment moteur par un trou pour le connecter avec la batterie. Cela pourrait endommager sa gaine d'isolation et provoquer un grave court-circuit.
- Ne pas court-circuiter les conducteurs. Dans le cas contraire, le circuit de protection risque de ne pas fonctionner.
- Ne jamais alimenter un autre appareil par un branchement sur le câble d'alimentation de celui-ci. Le courant qui circulerait dans ce conducteur pourrait dépasser la capacité du conducteur et entraîner une élévation anormale de température.
- En cas de remplacement du fusible, n'utilisez qu'un fusible identique à celui prescrit sur l'appareil.
- Un circuit BPTL unique étant employé, n'effectuez jamais le câblage de sorte que les fils de haut-parleurs soient directement mis à la masse ou que les fils de haut-parleurs ⊖ gauche et droit soient communs.

- Les haut-parleurs connectés à cet appareil doivent être tels qu'ils puissent supporter une puissance de 50 W, et que leur impédance soit comprise entre 4 et 8 Ohms. L'utilisation de haut-parleurs dont la puissance admissible ou l'impédance seraient différentes des valeurs indiquées ici, pourrait provoquer leur inflammation, avec émission de fumée, ou à tout le moins leur endommagement.
- Quand la source de ce produit est positionnée sur ON, un signal de commande est sorti par le fil bleu/blanc. Connectez-le à la télécommande d'ensemble de l'amplificateur de puissance extérieur ou à la borne de commande du relais d'antenne motorisée (max. 300 mA, 12 V CC). Si la voiture utilise une antenne de vitre, connectez-le à la prise d'alimentation de l'amplificateur d'antenne.
- Lorsqu'un amplificateur de puissance externe est utilisé avec ce système, veiller à ne pas connecter le fil bleu/blanc à la borne d'alimentation de l'amplificateur. De la même manière, ne pas connecter le fil bleu/blanc à la borne d'alimentation de l'antenne automatique. Un tel branchement pourrait causer une perte de courant excessive et un mauvais fonctionnement de l'appareil.
- Pour éviter les courts-circuits, recouvrez les fils déconnectés par du ruban isolant. En particulier, n'oubliez pas d'isoler les fils d'enceintes. Un court-circuit peut se produire si les fils ne sont pas isolés.
- Pour éviter une connexion incorrecte, le côté entrée du connecteur IP-BUS est bleu et même couleur correctement.

- Si cette unité est installée dans un véhicule dont le contacteur d'allumage n'a pas de position ACC (accessoire), le fil rouge de l'unité doit être connecté à une borne couplée aux opérations de marche/arrêt du contacteur d'allumage. Sinon, la batterie du véhicule peut se décharger lorsque le véhicule n'est pas utilisé pendant plusieurs heures. (Fig. 1)

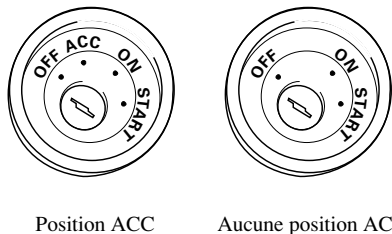


Fig. 1

- Le conducteur noir est le fil de masse. Veillez à relier ce conducteur à une masse qui ne soit pas la masse d'un appareil gros consommateur d'énergie tel qu'un amplificateur de puissance. En effet, si vous utilisez la même masse pour plusieurs appareils et si ces masses sont supprimées par un défaut de contact, l'endommagement de l'appareil, voire un incendie sont possibles.

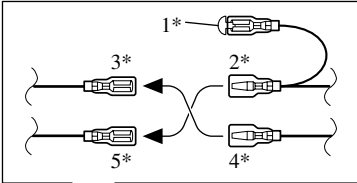
- Les câbles de cet appareil et ceux d'autres appareils peuvent fort bien ne pas être de la même couleur bien que remplissant la même fonction. Pour relier cet appareil à un autre appareil, utilisez le manuel d'installation de chacun et effectuez les raccordements en ne tenant compte que de la fonction de chaque câble.

Raccordements des appareils

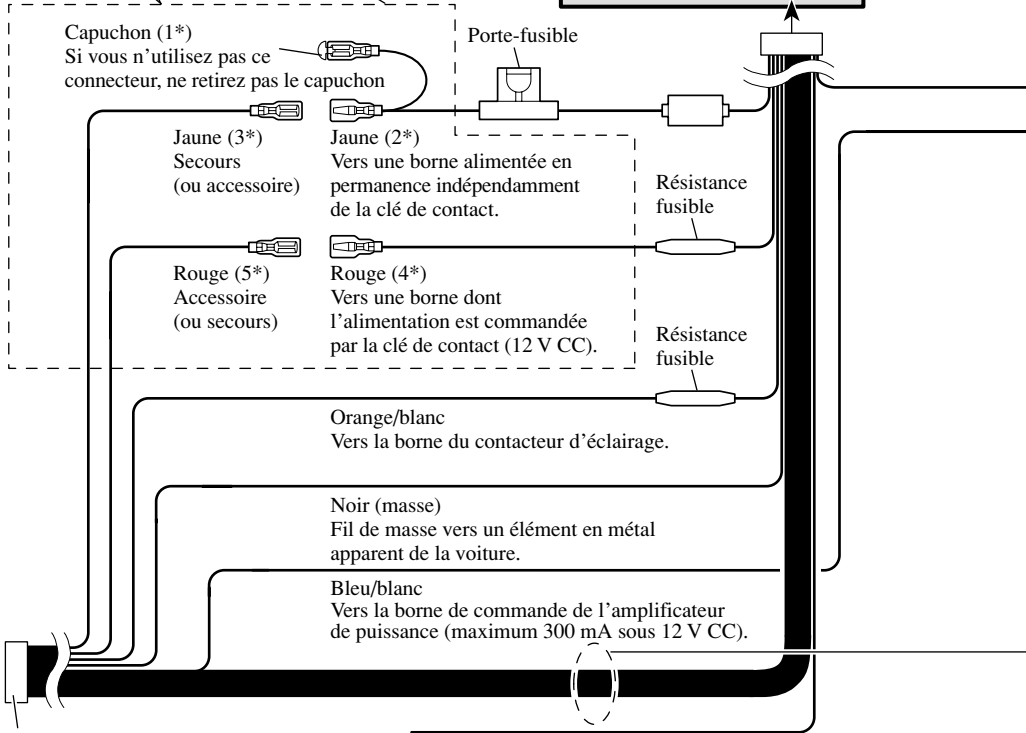
Prise TEL
Reportez-vous au mode d'emploi du module téléphone mains libres (vendu séparément).

Remarque:

Selon le véhicule, le rôle de 3* et 5* peut être différent. En ce cas, veuillez à relier 2* à 5* et 4* à 3*.



Reliez ensemble les conducteurs de même couleur.



Connecteur ISO

Remarque:

Sur certains véhicules, le connecteur ISO peut comporter deux parties. En ce cas, veuillez à relier ces deux parties.

Jaune/noir

Si vous utilisez un téléphone cellulaire, connectez-le via le câble mise en sourdine audio sur la téléphone cellulaire. Sinon, laissez le câble de mise en sourdine audio sans aucune connexion.

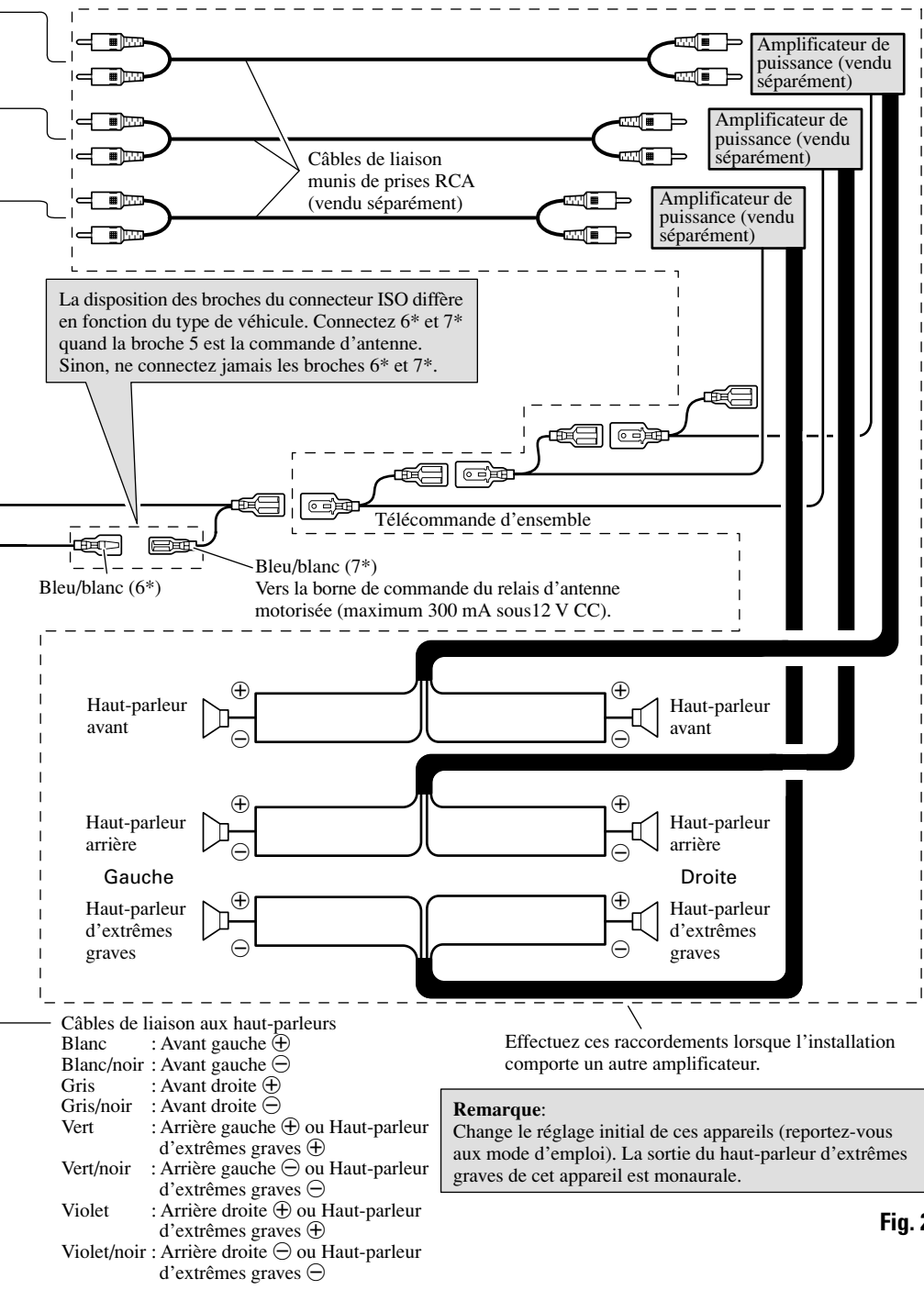


Fig. 2

Remarque:

- Avant de finaliser l'installation de l'appareil, connecter temporairement le câblage en s'assurant que tout est correctement connecté et que l'appareil et le système fonctionnent correctement.
 - Pour obtenir une bonne installation, n'utiliser que les pièces de l'appareil. L'utilisation de pièces non prévues risque de causer un mauvais fonctionnement.
 - Consulter le concessionnaire le plus proche si l'installation nécessite le percement de trous ou toute autre modification du véhicule.
 - Installer l'appareil à un endroit où il ne gêne pas le conducteur et où il ne peut pas blesser les passagers en cas d'arrêt brusque, comme pendant un arrêt d'urgence.
 - Le laser semiconducteur sera endommagé en cas de réchauffement excessif. Dans ce cas ne pas installer l'appareil dans un endroit présentant une température élevée, tel que sortie de chauffage.
- L'angle de l'installation, ne doit pas dépasser 60° par rapport à l'horizontale, faute de quoi l'unité ne fournira pas ses performances optimales. (Fig. 3)

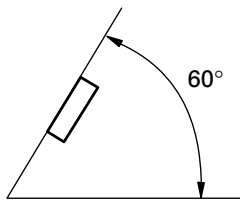


Fig. 3

Installation avec une bague en caoutchouc

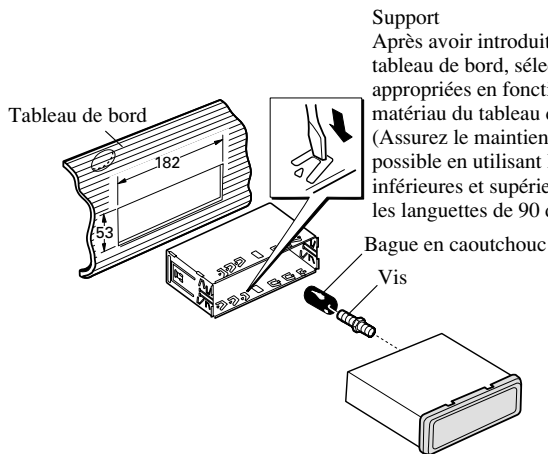
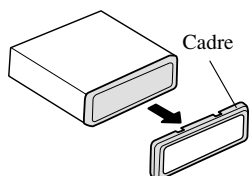
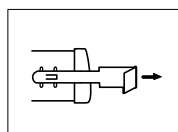


Fig. 4

Dépose de l'unité



Tirez pour enlever le cadre. (Pour remettre le cadre en place, dirigez le côté avec la rainure vers le bas.)



Insérer les clés d'extractions fournis dans l'unité, comme indiqué dans la figure, jusqu'à ce qu'elles s'enclenchent en position. En maintenant ces clés pressées contre les côtés de l'unité, retirer l'unité.

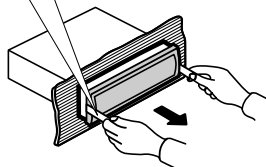
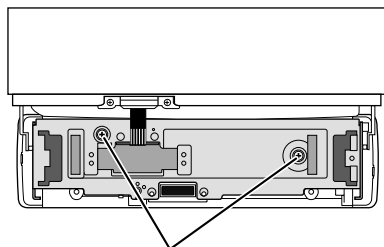


Fig. 5

À propos des vis de fixation de la face avant



Vis de fixation

Si vous n'utilisez pas la fonction de dépose et pose de la face avant, utilisez la vis de fixation fournie et fixez la face avant à l'appareil.

Fig. 6

⚠ AVERTISSEMENT

- Eviter d'installer cette unité dans un endroit où elle empêche le fonctionnement d'un dispositif de sécurité, comme celui du sac gonflable. Cela entraînerait un risque d'accident fatal.
- Eviter d'installer cette unité dans un endroit où elle peut gêner l'utilisation du volant de direction et du levier de commande des vitesses. Cela pourrait provoquer un accident de la circulation.

⚠ ATTENTION

- L'installation de cette unité nécessite des compétences et une expérience techniques spéciales. L'installation de cette unité doit être confiée au distributeur où cette unité a été achetée.
- N'installer cette unité qu'en utilisant les pièces qui sont fournies avec celle-ci. Si d'autres pièces sont utilisées, l'unité peut être endommagée ou se démonter, ce qui peut provoquer un accident ou un problème.
- Installer cette unité conformément à ce manuel. Sinon cela pourrait provoquer un accident.
- Ne pas installer cette unité près des portes où de l'eau de pluie peut la mouiller. La pénétration d'eau dans l'unité peut provoquer de la fumée ou un incendie.

⚠ AVERTISSEMENT

- Fixer solidement cette unité au volant de direction à l'aide de la courroie fournie avec l'unité. Si cette unité est relâchée, elle gêne la stabilité de la conduite, ce qui peut entraîner un accident.
- Ne pas fixer cette unité à la circonférence extérieure du volant de direction. Elle gênerait la stabilité de la conduite et provoquerait un accident. Toujours fixer cette unité à la circonférence intérieure du volant de direction, comme illustré. (Fig. 7)

Remarque:

- Ne pas installer cette unité dans un endroit où elle peut gêner la visibilité du conducteur.
- Etant donné que l'agencement de l'habitacle varie en fonction du véhicule, l'emplacement idéal d'installation de l'appareil diffère pareillement. Avant l'installation, choisissez un emplacement qui permette la meilleure transmission des signaux émis vers l'autoradio.

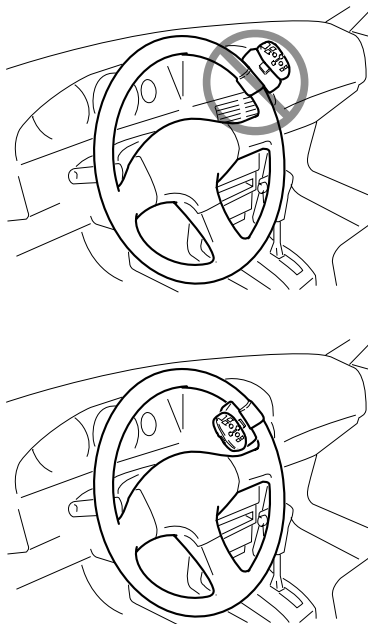


Fig. 7

Installation de l'unité sur une voiture à direction à gauche

Remarque:

- Lorsque l'unité est installée sur une voiture à direction à droite, les positions horizontales sont inversées.

1. Fixer le support interne à la circonférence intérieure du volant de direction avec la courroie. (Fig. 8)

- Assurez le maintien du support intérieur sur le volant de telle manière que le côté portant une flèche soit dirigé vers le conducteur, comme le montre l'illustration ci-dessous.

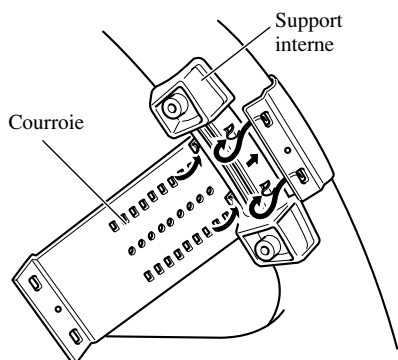


Fig. 8

2. Couper la partie de la courroie en excès au centre du support interne. (Fig. 9)

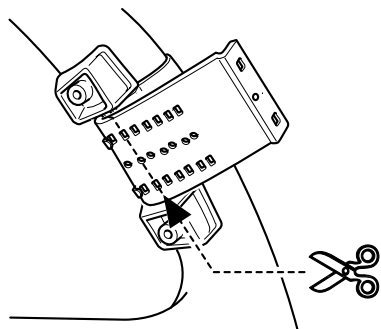


Fig. 9

3. Installer le support externe sur le support interne et fixer avec les vis. (Fig. 10)

- Serrer les vis avec la clé à six pans fournie.

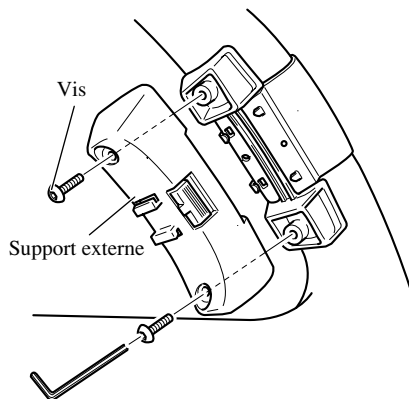


Fig. 10

4. Installer l'unité de télécommande dans le support. (Fig. 11)

- Pour retirer l'unité de té du support, déplacer autant que possible la section de libération striée vers le volant de direction avant de faire glisser l'unité de télécommande vers soi.

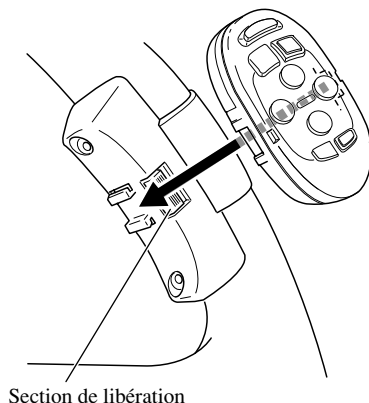


Fig. 11

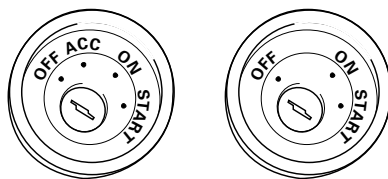
Collegamento delle unità	1
Installazione	5
Installazione con la boccola in gomma	5
Rimozione dell'unità	6
Viti di fissaggio per il pannello anteriore	6
Installazione del telecomando da volante	7
Installazione dell'unità su un'auto con volante a sinistra	8

Nota:

- Questo apparecchio è per veicoli con una batteria da 12 volt e una messa a massa negativa. Prima di installarlo in un veicolo sportivo, in un autocarro o in un autobus, controllare la tensione della batteria.
- Per evitare cortocircuiti nell'impianto elettrico, accertarsi di scollegare il cavo della batteria ⊖ prima di iniziare l'installazione.
- Fare riferimento al manuale di istruzioni per i dettagli sul collegamento dell'amplificatore di potenza e di altri apparecchi, quindi eseguire i collegamenti correttamente.
- Fissare i fili con dei fermacavi o del nastro adesivo. Per proteggere i fili, avvolgerli attorno del nastro adesivo nei punti in cui essi sono a contatto con parti metalliche.
- Disporre e fissare tutti i fili in modo tale che essi non tocchino alcuna parte in movimento, come l'asta del cambio, il freno a mano e le guide dei sedili. Non disporre i fili in luoghi esposti al calore, come nei pressi della bocca di efflusso dell'impianto di riscaldamento. Se la guaina isolante dei fili si fonde o si lacera, c'è il pericolo che i fili possano provocare cortocircuiti alla carrozzeria del veicolo.
- Non far passare il cavo giallo attraverso un foro per inserirlo nel vano motore per collegare la batteria. Questo danneggia la guaina isolante del cavo e può causare un cortocircuito molto pericoloso.
- Non accorciare i cavi. Se si accorciano i cavi, il circuito di protezione potrebbe non funzionare quando invece dovrebbe.
- Non fornire mai alimentazione ad un altro apparecchio tagliando la guaina isolante del cavo di alimentazione dell'apparecchio e collegando il cavo. La capacità di corrente del cavo sarà superata causando surriscaldamento.
- Quando bisogna sostituire il fusibile, utilizzare solo un fusibile di valore specificato per questa unità.
- Poiché è impiegato un unico circuito BPTL, non eseguire mai i collegamenti in modo tale che i fili degli altoparlanti siano messi a massa direttamente o in modo tale che i fili degli altoparlanti sinistro e destro ⊖ siano in comune.

- I diffusori collegati a quest'unità devono essere di alta potenza da almeno 50 W e da 4 a 8 ohm. Se si usano diffusori con uscita e/o ingresso inferiori, questi possono prendere fuoco, emettere fumo o venir danneggiati in altro modo.
- Attivando la sorgente di questo apparecchio, attraverso il cavo blu/bianco viene emesso un segnale di comando. Collegare questo cavo al dispositivo di comando a distanza di un sistema di amplificatore di potenza esterno, o al terminale di comando del relais dell'antenna ad alzo automatico (massimo 300 mA, con corrente continua a 12 V). Se l'automobile dispone di una antenna a vetro, collegare il cavo al terminale di alimentazione del booster dell'antenna.
- Quando si usa un amplificatore di potenza esterno con questo sistema, accertarsi di non collegare il cavo blu/bianco al terminale di alimentazione dell'amplificatore. Allo stesso modo, non collegare il cavo blu/bianco al terminale di alimentazione dell'antenna automatica. Tale collegamento potrebbe causare un consumo di corrente eccessivo e provocare problemi di funzionamento.
- Per evitare corti circuiti, coprire con nastro isolante il cavo staccato. In particolare, devono assolutamente essere ricoperti con nastro isolante i cavi non usati degli altoparlanti. Se i cavi non vengono isolati possono verificarsi dei pericolosi corti circuiti.
- Per evitare un collegamento sbagliato, il lato di ingresso del connettore IP-BUS è blu, mentre il lato di uscita è nero. Collegare i connettori dello stesso colore correttamente.

- Se questo apparecchio viene installato in un veicolo che non possiede una posizione ACC (accessoria) sull'interruttore di accensione, il cavo rosso dell'apparecchio deve essere collegato ad un terminale accoppiato con le operazioni di accensione/spegnimento dell'interruttore di accensione. Se ciò non viene fatto, la batteria del veicolo può scaricarsi quando si lascia il veicolo per alcune ore. (Fig. 1)



Posizione ACC presente Posizione ACC assente

Fig. 1

- Il cavo nero è quello di messa a terra. Mettere a terra questo cavo separatamente da quello di messa a terra di apparecchi funzionanti con corrente a tensioni elevate, quali gli amplificatori di potenza. Se gli apparecchi si trovano messi a terra insieme, in caso di distacco della messa a terra, possono verificarsi incendi, o prodursi danni agli apparecchi.

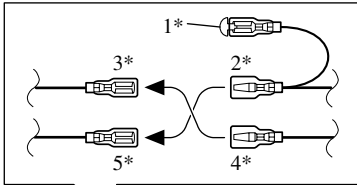
- I cavi per questo apparecchio e quelli per altri apparecchi possono avere colori diversi, pur svolgendo la stessa funzione. Per il collegamento di questo apparecchio ad un'altro, vedere i manuali di installazione di entrambi gli apparecchi, e provvedere al collegamento dei cavi aventi la stessa funzione.

Collegamento delle unità

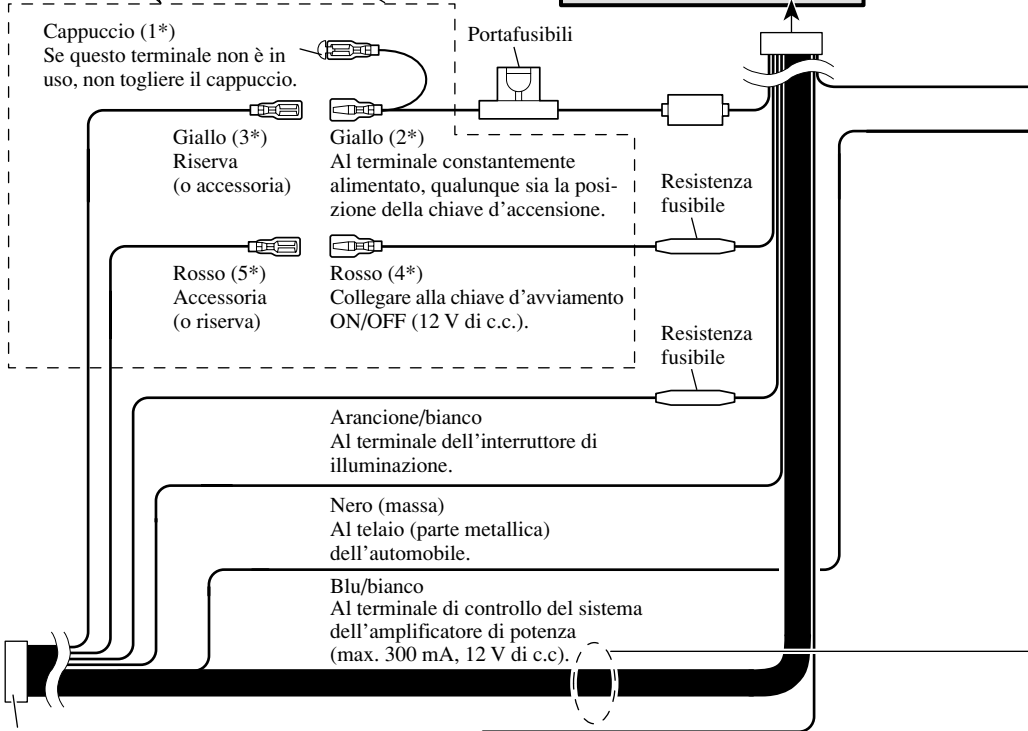
Terminale TEL
Far riferimento al manuale d'istruzioni del telefono a viva voce (venduto separatamente).

Nota:

A seconda del tipo di veicolo, la funzione di 3* e 5* potrebbe essere differente. In tal caso collegare sempre 2* a 5* e 4* a 3*.



Collegare fra loro cavi di uguale colore.



Connettore ISO

Nota:

In alcuni veicoli, il connettore ISO potrebbe essere diviso in due. In tal caso, non mancare di connettere ambedue i connettori.

Giallo/nero

Se si usa un telefono collegarlo tramite il cavo di silenziamento audio sul telefono cellulare. In caso contrario, non collegare affatto il cavo di silenziamento audio.

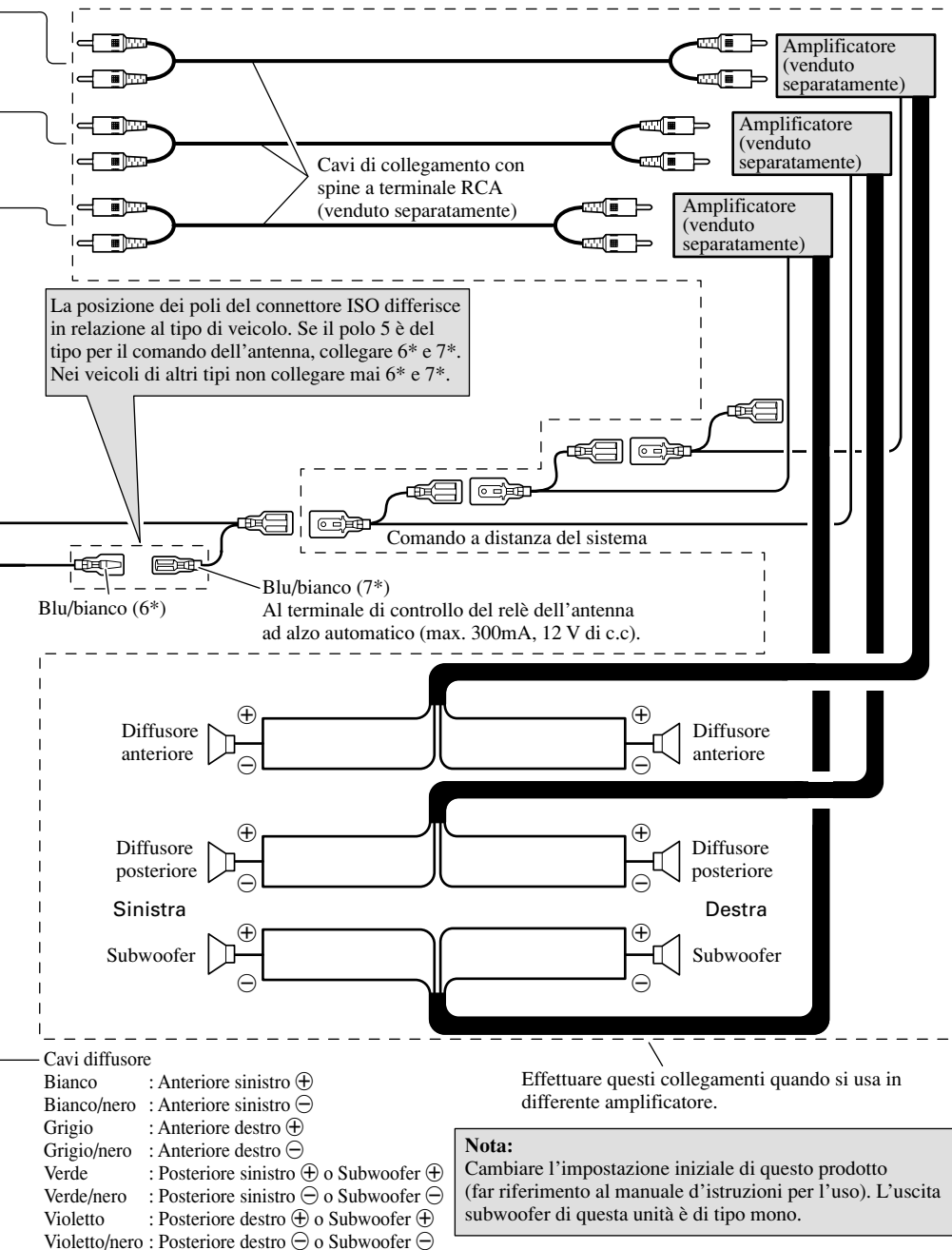


Fig. 2

Note:

- Prima di installare definitivamente l'apparecchio, collegare i fili temporaneamente e accertarsi che tutti i collegamenti siano corretti e che l'apparecchio e il sistema funzionino correttamente.
 - Per un'installazione appropriata, usare soltanto i pezzi in dotazione all'apparecchio. L'uso di pezzi non autorizzati può causare problemi di funzionamento.
 - Rivolgersi al più vicino rivenditore se l'installazione richiede la trapanatura di fori o altre modifiche del veicolo.
 - Installare l'apparecchio in un punto in cui esso non intralci le manovre del conducente e in cui non possa provocare lesioni ai passeggeri nel caso dell'arresto improvviso del veicolo, come nel caso di una frenata d'emergenza.
 - Il laser a semiconduttore subisce danni se si surriscalda; pertanto, non installare l'apparecchio in luoghi esposti al calore, come per esempio nei pressi della bocca di efflusso dell'impianto di riscaldamento.
- Se l'angolo di installazione supera i 60° rispetto alla posizione orizzontale, l'apparecchio potrebbe non fornire prestazioni ottimali. (Fig. 3)

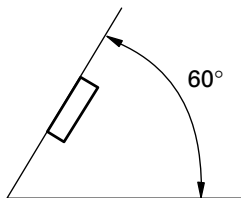
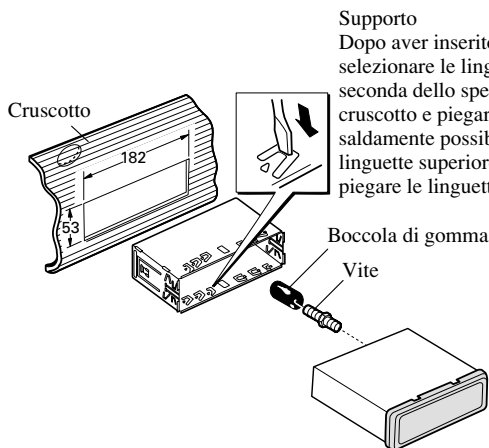


Fig. 3

Installazione con la boccia di gomma

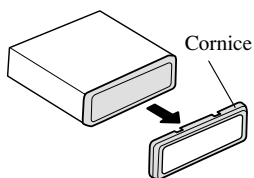


Supporto

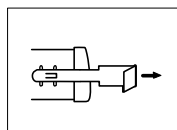
Dopo aver inserito il supporto nel cruscotto, selezionare le linguette appropriate a seconda dello spessore del materiale del cruscotto e piegarle. (Installare quanto più saldamente possibile servendosi delle linguette superiore e inferiore. Per fissare, piegare le linguette a 90 gradi.)

Fig. 4

Rimozione dell'unità



Tirare verso l'esterno per staccare la cornice. (Per riattaccare la cornice, applicarla puntando il lato con la scanalatura verso il basso.)



Inserire le chiavette di estrazione in dotazione nell'apparecchio, come mostrato nella figura, finché non scattano in posizione. Tenendo le chiavette premute contro i lati dell'apparecchio, estrarre l'apparecchio.

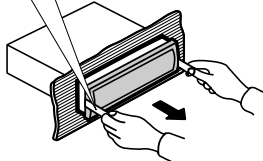
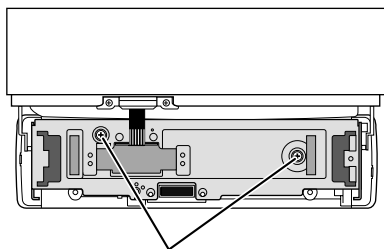


Fig. 5

Viti di fissaggio per il pannello anteriore



Vite di fissaggio

Se non si usa la funzione Rimozione e applicazione del pannello anteriore, usare le viti di fissaggio in dotazione per fissare il pannello anteriore su questo apparecchio.

Fig. 6

⚠ AVVERTIMENTO

- Evitare di installare questa unità in luoghi dove il funzionamento di dispositivi di sicurezza come palloni a gonfiaggio automatico possa essere ostacolato dall'apparecchio. Altrimenti c'è rischio di incidenti mortali.
- Evitare di installare questa unità in luoghi dove possa interferire con l'uso del volante o della leva del cambio. Altrimenti ne possono risultare incidenti stradali.

⚠ ATTENZIONE

- L'installazione di questa unità richiede capacità e esperienza specializzate. L'installazione dell'unità deve essere affidata al rivenditore presso cui è avvenuto l'acquisto.
- Installare l'unità usando solo le parti in dotazione all'unità. Se si usano altre parti, questa unità può essere danneggiata o smontata, causando incidenti o problemi.
- Installare l'unità come precisato nel manuale. Altrimenti potrebbero verificarsi incidenti.
- Non installare l'unità vicino alle portiere dove acqua piovana possa essere rovesciata sull'unità. La penetrazione di acqua nell'unità può causare l'emissione di fumo o incendi.

⚠ AVVERTIMENTO

- Fissare questa unità saldamente al volante con la cinghia in dotazione. Se l'unità non è ben fissata, disturba la stabilità di guida e può causare incidenti stradali.
- Non applicare questa unità alla circonferenza esterna del volante, altrimenti disturba la stabilità di guida e causa incidenti stradali. Applicare sempre l'unità alla circonferenza interna del volante come illustrato. (Fig. 7)

Nota:

- Non installare questa unità dove possa ostruire la vista del conducente.
- Dal momento che la conformazione dell'abitacolo differisce da una vettura all'altra, anche la posizione ideale per l'installazione dell'apparecchio è diversa. Per l'installazione dell'apparecchio scegliere una posizione che assicuri una trasmissione ottimale dei segnali dall'apparecchio all'autostereo.

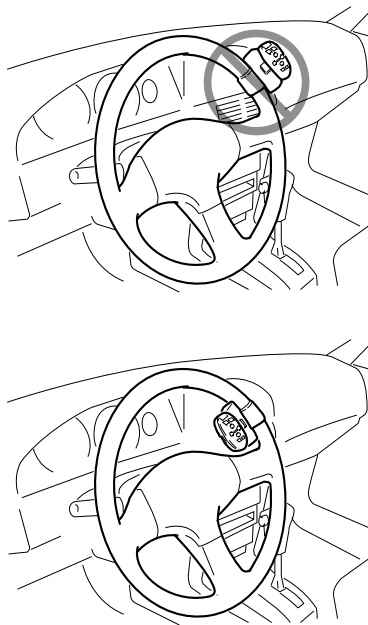


Fig. 7

Installazione dell'unità su un'auto con volante a sinistra

Nota:

- Quando l'unità viene installata su un'auto con volante a destra, le posizioni orizzontali sono invertite.

1. Assicurare il supporto interno alla circonferenza interna del volante con la cinghia. (Fig. 8)

- Montare il supporto interno sul volante in modo che il lato contrassegnato dalla freccia sia rivolto verso il guidatore, come indicato in figura.

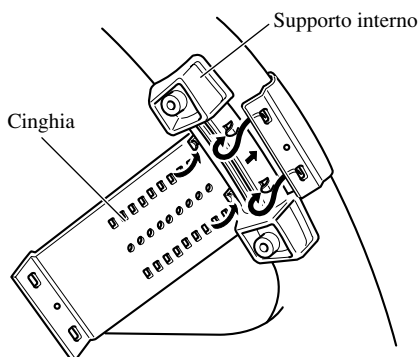


Fig. 8

2. Tagliare la parte avanzante della cinghia al centro del supporto interno. (Fig. 9)

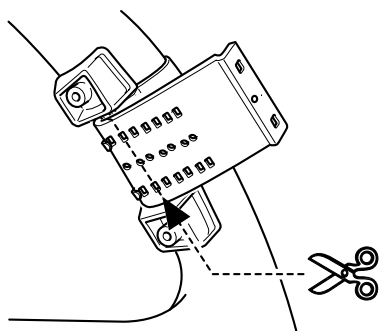


Fig. 9

3. Installare il supporto esterno sul supporto interno e fissare con le viti. (Fig. 10)

- Serrare le viti con la chiave esagonale in dotazione.

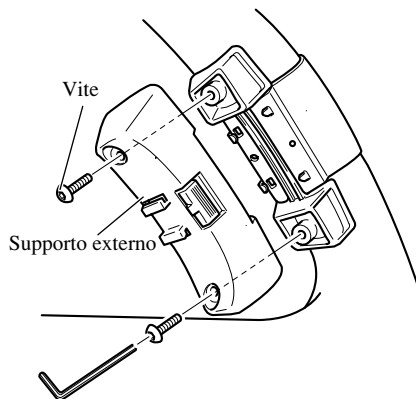


Fig. 10

4. Installare l'unità del telecomando sul supporto. (Fig. 11)

- Togliendo il telecomando dal supporto, spostare la parte corrugata di rilascio per quanto possibile verso il volante prima far scorrere il telecomando verso di sé.

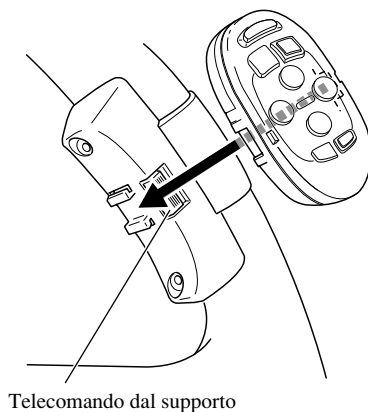


Fig. 11

Aansluiten	1
Installeren	5
Installatie met de rubber mof	5
Verwijderen van het apparaat	6
Meer over de bevestigingsschroeven voor het voorpaneel	6
Installeren van de stuurafstandsbediening	7
Installeren van de stuurafstandsbediening in een auto met het stuur links	8

Opmerking:

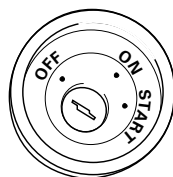
- Dit apparaat is bestemd voor inbouw in auto's met een negatief geaarde 12-volts accu. Alvorens u het installeert in een auto, bus, vrachtwagen of ander voer- of vaartuig, dient u eerst te controleren of de accuspanning de juiste is.
- Om kortsluiting te vermijden, dient u vooral voor het installeren de negatieve \ominus accukabel los te maken.
- Zie voor het aansluiten van de eindversterker en andere apparatuur de gebruiksaanwijzing en volg de aanwijzingen nauwgezet op.
- Houd de bedrading op zijn plaats met kabelklemmen of met isolatieband. Wikkel ter bescherming ook isolatieband om de bedrading waar deze de metalen oppervlakken van de auto raakt.
- Leid de bedrading altijd zo dat deze niet in aanraking kan komen met bewegende onderdelen zoals de versnellingspook, de handrem en de geleiderails van de stoelen. Zet de bedrading stevig vast en vermijd ook plaatsen die warm worden, zoals bij een uitblaasopening van de autoverwarming. Als de isolatie smelt of door beweging doorslijt, zou er kortsluiting kunnen ontstaan.
- Leid de gele draad niet door het brandschot naar de motorruimte voor aansluiting op de accu. Hierbij is de kans groot op beschadiging van de isolatie en zeer gevaarlijke kortsluiting.
- Maak de bedrading niet korter. Bij inkorten van de bedrading kan het beveiligingscircuit niet in werking treden wanneer dat nodig is.
- Tap geen stroom af van de bedrading door een stukje isolatie te verwijderen en een andere draad aan de kern draad te verbinden. Hierdoor kan de maximale stroomcapaciteit van de draad overschreden worden, met als gevolg oververhitting.
- Gebruik voor het vervangen van de zekering uitsluitend een zekering van het op dit toestel gespecificeerde vermogen.
- Aangezien er gebruik is gemaakt van een uniek BPTL circuit, mag u de luidsprekersnoeren nooit rechtstreeks met de aarde verbinden en mag u ook niet de negatieve \ominus luidsprekerdraden gemeenschappelijk aansluiten.

- Sluit op dit apparaat luidsprekers aan die een hoog ingangsvermogen kunnen verwerken, van nominaal tenminste 50 W, met een impedantie van 4 tot 8 Ohm. Sluit u luidsprekers aan die niet aan deze eisen voldoen, dan bestaat er de kans dat de luidsprekers in brand vliegen, beginnen te roken of anderszins beschadigd raken.
- Wanneer de signaalbron van dit product aan (ON) staat, wordt er een controlesignaal geproduceerd via de blauw/witte draad. Sluit deze aan op een systeem-afstandsbediening van een externe power versterker, of op de auto-antenne relais bedieningsaansluiting van de auto zelf (max. 300 mA 12 Volt gelijkstroom). Als de auto voorzien is van een glas-antenne, dient u de aansluiting te maken op de aansluiting van de stroomvoorziening van de antennebooster.
- Als u met dit apparaat een externe eindversterker gebruikt, let dan op dat u niet de blauw/witte draad aansluit op de stroomvoorzieningsaansluiting van de eindversterker. Sluit de blauw/witte draad ook niet aan op de stroomaansluiting van de auto-antenne. Een dergelijke aansluiting kan een te grote stroomafname en daarmee storing veroorzaken.
- Om kortsluiting te voorkomen dient u de losgekoppelde draad af te dekken met isolatieband. Vergeet vooral niet de ongebruikte luidsprekerdraden te isoleren. Als de draden niet geïsoleerd zijn, bestaat er het gevaar van kortsluiting.
- Om vergissingen te voorkomen is de ingangskant van de IP-BUS aansluiting blauw uitgevoerd en de uitgangskant zwart. Let op dat u bij het aansluiten deze kleurcode volgt.

- Bij inbouw van dit apparaat in een auto waarvan het contactslot geen "ACC" stand heeft, dient u de rode stroomdraad van dit apparaat aan te sluiten op een aansluitpunt waarvan de stroom wordt in- en uitgeschakeld door ON/OFF zetten van het contactseleuteltje. Als u deze stroomdraad aansluit op een punt dat altijd stroom krijgt, kan de accu leegraken als u de auto enkele uren ongebruikt laat. (Afb. 1)



ACC stand



Geen ACC stand

Afb. 1

- De zwarte draad is de aardendraad. Aard deze draad gescheiden van de aarde van toestellen met een hoog vermogen, bijvoorbeeld eindversterkers. De toestellen zouden namelijk mogelijk worden beschadigd of er worde brand veroorzaakt indien u dit toestel tezamen met andere toestellen aardt en de aarde wordt ontkoppeld.

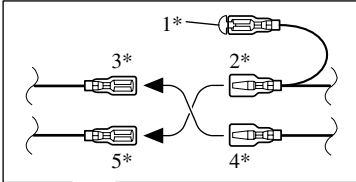
- Snoeren voor dit toestel en overeenkomende snoeren voor andere toestellen hebben mogelijk verschillende kleuren ookal is de functie van de snoeren hetzelfde. Zie voor het verbinden van dit toestel met een ander toestel daarom de installatiehandleiding van beide toestellen en verbind de snoeren met dezelfde functie met elkaar.

Aansluiten

Naar de TEL aansluiting
Zie bladzijde de handleiding van de
Handsfree telefoon (los verkrijgbaar).

Opmerking:

De functie van 3* en 5* is mogelijk verse
hillend afhankelijk van het type auto. Indien
dit het geval is moet u 2* met 5* en 4* met 3*
verbinden.



Verbind de draden van dezelfde
kleur met elkaar.

Dopje (1*)

Niet verwijderen indien u deze
aansluiting niet gebruikt.

Geel (3*)
Ondersteuning
(of accessoire)

Rood (5*)
Accessoire
(of ondersteuning)

Geel (2*)
Naar de aansluiting die altijd van
stroom voorzien wordt onafhankelijk
van de stand van het contact.

Rood (4*)
Naar de door het contact (12 Volt
gelijkstroom) (ON/OFF) geregelde
elektrische aansluiting.

Oranje/wit
Naar lichtschake laaraansluiting.

Zwart (aarde)
Naar de (metalen) carrosserie
van het voertuig.

Blauw/wit
Naar systeembediensaansluiting van
eindversterker (max. 300 mA 12 Volt
gelijkstroom).

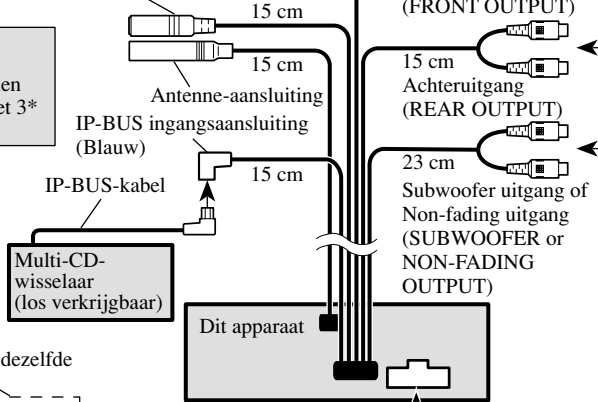
Geel/zwart

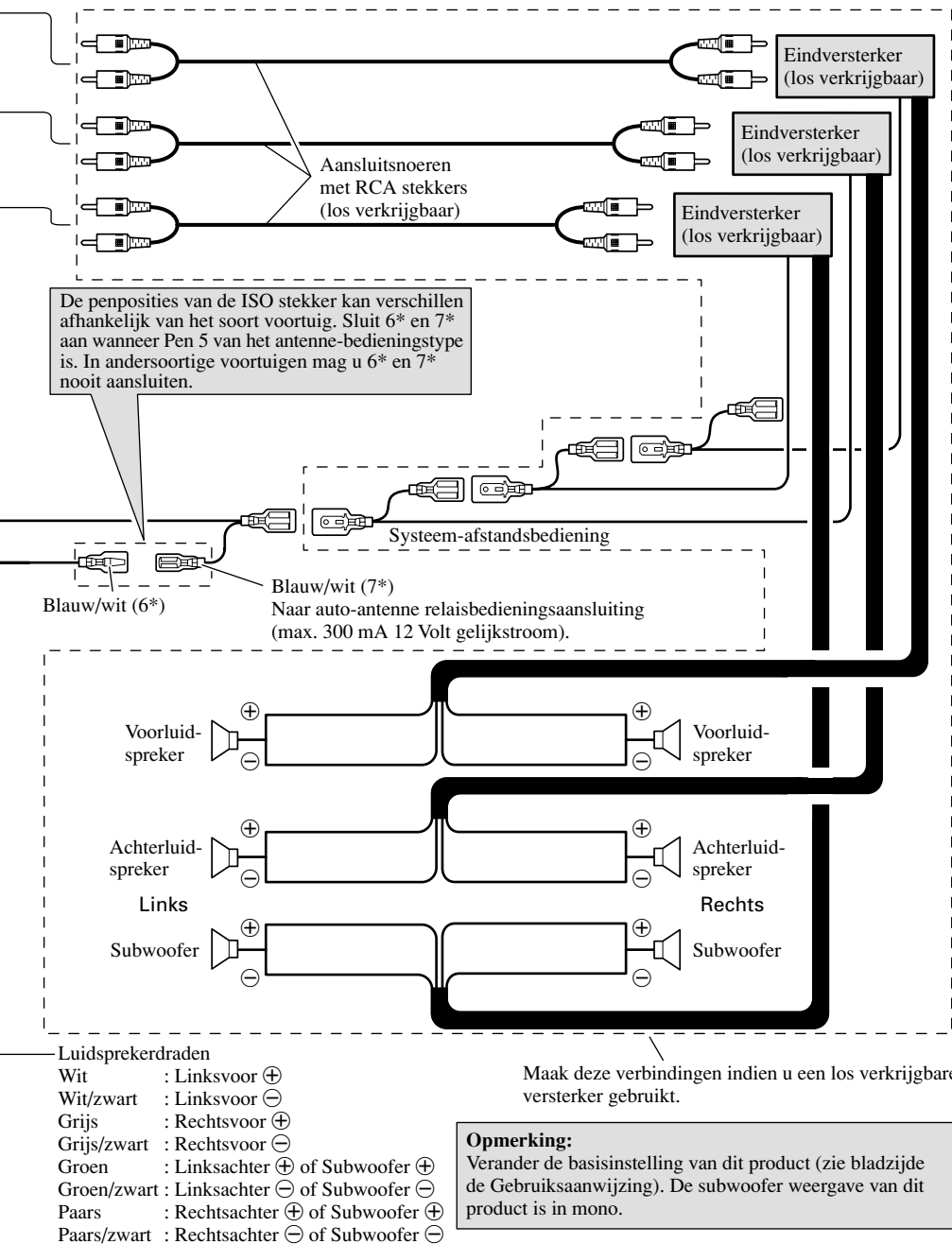
Gebruikt u een cellulare telefoon, sluit u deze dan aan
via de Audio Mute dempingsaansluiting voor de cellulare
telefoon. Maakt u daarvan geen gebruik, laat de Audio
Mute dempingsaansluiting dan vrij, zonder hierop iets
aan te sluiten.

ISO aansluiting

Opmerking:

In bepaalde auto's is de ISO aansluiting mogelijk
in tweeën verdeeld. U moet in dat geval een
verbinding met beide aansluitingen maken.



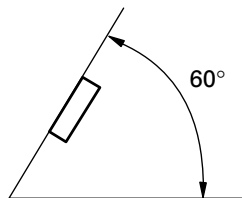


Afb. 2

Opmerking:

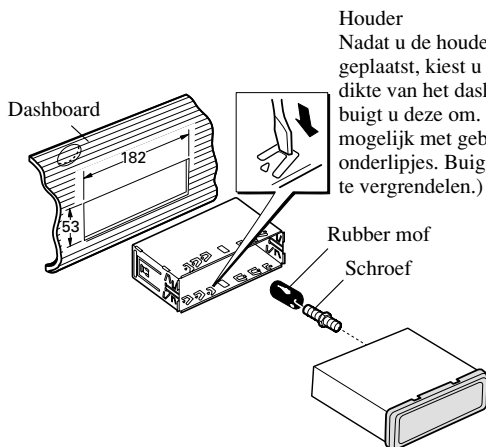
- Voor u het apparaat definitief installeert, is het raadzaam eerst alle aansluitingen tijdelijk te maken om te controleren of alles naar behoren functioneert, zodat u later niet voor verrassingen komt te staan.
- Gebruik voor het installeren uitsluitend de bij het apparaat geleverde onderdelen. Toepassing van andere dan de goedgekeurde onderdelen kan leiden tot storing in de werking van het apparaat.
- Raadpleeg uw dichtstbijzijnde dealer als het voor het installeren van het apparaat nodig blijkt gaten te boren, of andere wijzigingen aan te brengen aan de auto.
- Installeer het apparaat op een plaats waar het de bestuurder niet in de weg kan zitten en waar het ook bij een noodstop e.d. geen gevaar voor de inzittenden kan opleveren.
- De halfgeleider-laser in het apparaat is gevoelig voor beschadiging door oververhitting, dus installeer het apparaat niet te dicht in de buurt van de autoverwarming of de warme luchtsroom daarvan.

- Als u het apparaat onder een al te steile hoek installeert, d.w.z. meer dan 60° uit het horizontale vlak, zal het niet naar behoren kunnen werken. (Afb. 3)



Afb. 3

Installatie met de rubber mof

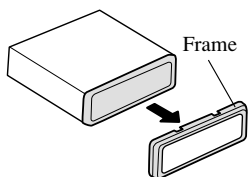


Houders

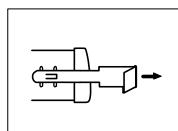
Nadat u de houder in het dashboard hebt geplaatst, kiest u de juiste lipjes voor de dikte van het dashboard-materiaal en buigt u deze om. (Plaats zo stevig als mogelijk met gebruik van de boven- en onderlipjes. Buig de lipjes 90 graden om te vergrendelen.)

Afb. 4

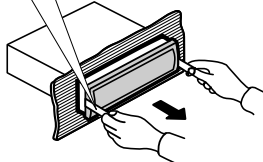
Verwijderen van het apparaat



Trek naar buiten om het frame te verwijderen. (Om het frame weer aan te brengen, plaatst u de kant met de groef omlaag en bevestigt u het aldus.)

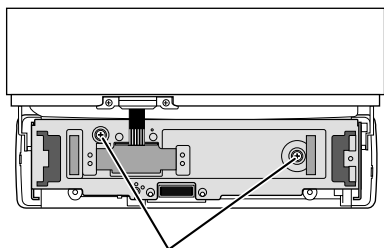


Steek de bijgeleverde verwijdersleutels in het apparaat, zoals in de afbeelding aangegeven, tot ze op hun plaats vastklikken. Houd de sleutels tegen de zijkanten van het apparaat aangedrukt en trek het apparaat naar buiten.



Afb. 5

Meer over de bevestigingsschroeven voor het voorpaneel



Bevestigingsschroef

Indien u de functie voor Los maken en bevestigen van het voorpaneel niet gebruikt, moet u met de bijgeleverde bevestigingsschroeven het voorpaneel aan dit apparaat vastzetten.

Afb. 6

Installeren van de stuurafstandsbediening

⚠ WAARSCHUWING

- Installeer de stuurafstandsbediening niet op plaatsen waar het de werking van veiligheidsmechanismen, bijvoorbeeld een airbag, zou kunnen hinderen. Een verkeerde plaats kan ernstige ongelukken veroorzaken.
- Installeer de stuurafstandsbediening niet op plaatsen waar het het sturen of de bediening van de versnellingspook en andere mechanismen zou kunnen hinderen. Een verkeerde plaats kan ernstige ongelukken veroorzaken.

⚠ LET OP

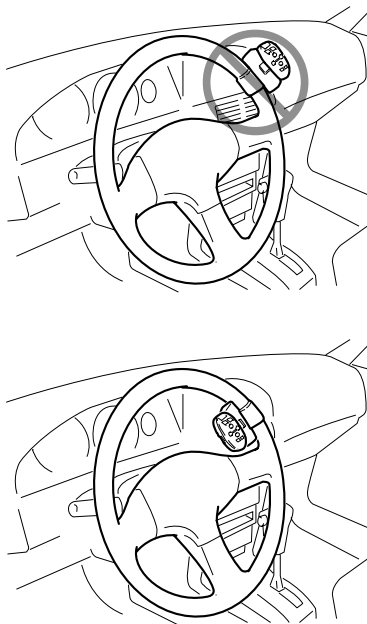
- Voor het installeren van deze stuurafstandsbediening is ervaring vereist. Laat het installeren derhalve over aan uw handelaar of de plaats van aankoop.
- Installeer deze stuurafstandsbediening uitsluitend met de bijgeleverde onderdelen. Het gebruik van andere onderdelen kan de stuurafstandsbediening beschadigen of de stuurafstandsbediening zou bij het gebruik van verkeerde onderdelen los kunnen schieten met ongelukken tot gevolg.
- Installeer de stuurafstandsbediening zoals in de gebruiksaanwijzing wordt beschreven. Dit nalaten kan ongelukken veroorzaken.
- Installeer de stuurafstandsbediening niet in de buurt van de portieren waar het gemakkelijk aan regenwater wordt blootgesteld. Vocht in de stuurafstandsbediening veroorzaakt mogelijk rook of brand.

⚠ WAARSCHUWING

- Bevestig de stuurafstandsbediening stevig aan het stuur met gebruik van de riem. Een loszittende stuurafstandsbediening kan het besturen van de auto hinderen met mogelijk ongelukken tot gevolg.
- Bevestig de stuurafstandsbediening niet aan de buitenrand van het stuur. Dit zou namelijk het besturen van de auto hinderen met mogelijk ongelukken tot gevolg. Bevestig de stuurafstandsbediening altijd aan de binnenrand van het stuur zoals u in de afbeelding ziet. (Afb. 7)

Opmerking:

- Plaats de stuurafstandsbediening niet ergens waar het het zicht van de bestuurder zou kunnen verslechteren.
- De ideale plaats voor de stuurafstandsbediening is verschillend afhankelijk van het interieur van de auto. Kies een plaats waar de signalen goed van de stuurafstandsbediening naar de autostereo-installatie kunnen worden gestuurd.



Afb. 7

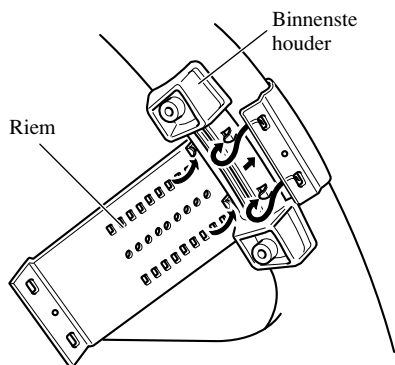
Installeren van de stuurafstandsbediening in een auto met het stuur links

Opmerking:

- Voor het installeren van de stuurafstandsbediening in een auto met het stuur rechts moet u de horizontale posities omkeren.

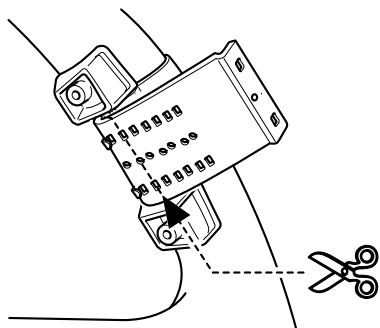
1. Zet de binnenste houder aan de binnenrand van het stuur vast met de riem. (Afb. 8)

- Bevestig de binnenste houder zodanig op het stuur dat de met een pijl gemarkeerde kant naar de bestuurder wijst, zoals in de afbeelding wordt getoond.



Afb. 8

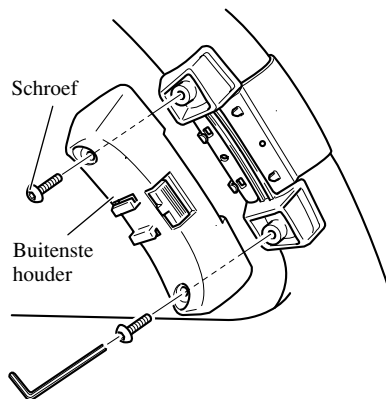
2. Knip het overtollige gedeelte van de riem bij het midden van de binnenste houder af. (Afb. 9)



Afb. 9

3. Plaats de buitenste houder op de binnenste houder en zet met schroeven vast. (Afb. 10)

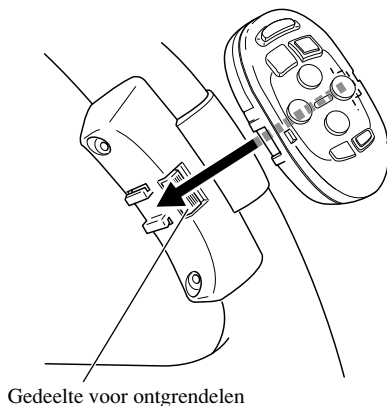
- Draai de schroeven goed vast met de bijgeleverde steeksleutel.



Afb. 10

4. Plaats de stuurafstandsbediening in de houder. (Afb. 11)

- Bij het verwijderen van de stuurafstandsbediening uit de houder moet u het geribbelde gedeelte voor het ontgrendelen naar het stuur drukken en dan de stuurafstandsbediening naar u toe schuiven.



Afb. 11

PIONEER CORPORATION

4-1, MEGURO 1-CHOME, MEGURO-KU, TOKYO 153-8654, JAPAN

PIONEER ELECTRONICS (USA) INC.

P.O. Box 1540, Long Beach, California 90801-1540, U.S.A.
TEL: (800) 421-1404

PIONEER EUROPE NV

Haven 1087, Keetberglaan 1, B-9120 Melsele, Belgium
TEL: (0) 3/570.05.11

PIONEER ELECTRONICS ASIACENTRE PTE. LTD.

253 Alexandra Road, #04-01, Singapore 159936
TEL: 65-472-1111

PIONEER ELECTRONICS AUSTRALIA PTY. LTD.

178-184 Boundary Road, Braeside, Victoria 3195, Australia
TEL: (03) 9586-6300

PIONEER ELECTRONICS OF CANADA, INC.

300 Allstate Parkway, Markham, Ontario L3R OP2, Canada
TEL: (905) 479-4411

PIONEER ELECTRONICS DE MEXICO, S.A. de C.V.

San Lorenzo 1009 3er. Piso Desp. 302
Col. Del Valle Mexico, D.F. C.P. 03100
TEL: 5-688-52-90

Published by Pioneer Corporation.
Copyright © 2001 by Pioneer Corporation.
All rights reserved.

Publication de Pioneer Corporation.
Copyright © 2001 Pioneer Corporation.
Tous droits de reproduction et de traduction réservés.