

DEH-P8000R

This product conforms to new cord colors.
Los colores de los cables de este producto se conforman con un nuevo código de colores.
Dieses Gerät entspricht den neuen kabelfarben.
Le code de couleur des câbles utilisé pour ce produit est nouveau.
Questo prodotto è conforme ai nuovi codici colori.
De kleuren van de snoeren van dit toestel zijn gewijzigd.

Pioneer

ENGLISH

ESPAÑOL

DEUTSCH

FRANÇAIS

ITALIANO

NEDERLANDS

Connecting the Units 2

RFP Alert Installation 5

Description 5

Door Switches 5

DOOR SWITCH (White/yellow) 6

- Grounding Type Switch:
- Positive (Non-grounding) Type Switch:
- Installing New Pin Switches

Installation 9

Installation with the rubber bush 9

Removing the Unit 10

Installing the

Steering Remote Control Unit 11

Installing the Unit on a

Left-Hand-Drive Car 12

Connecting the Units

Note:

- This unit is for vehicles with a 12-volt battery and negative grounding. Before installing it in a recreational vehicle, truck, or bus, check the battery voltage.
- To avoid shorts in the electrical system, be sure to disconnect the \ominus battery cable before beginning installation.
- Refer to the owner's manual for details on connecting the power amp and other units, then make connections correctly.
- Secure the wiring with cable clamps or adhesive tape. To protect the wiring, wrap adhesive tape around them where they lie against metal parts.
- Route and secure all wiring so it cannot touch any moving parts, such as the gear shift, handbrake, and seat rails. Do not route wiring in places that get hot, such as near the heater outlet. If the insulation of the wiring melts or gets torn, there is a danger of the wiring short-circuiting to the vehicle body.
- Don't pass the yellow lead through a hole into the engine compartment to connect to the battery. This will damage the lead insulation and cause a very dangerous short.
- Do not shorten any leads. If you do, the protection circuit may fail to work when it should.
- Never feed power to other equipment by cutting the insulation of the power supply lead of the unit and tapping into the lead. The current capacity of the lead will be exceeded, causing overheating.
- When replacing fuse, be sure to use only fuse of the rating prescribed on the fuse holder.
- Since a unique BPTL circuit is employed, never wire so the speaker leads are directly grounded or the left and right \ominus speaker leads are common.
- The black lead is ground. Please ground this lead separately from the ground of high-current products such as power amps.

If you ground the products together and the ground becomes detached, there is a risk of damage to the products or fire.

- If the RCA pin jack on the unit will not be used, do not remove the caps attached to the end of the connector.
- Speakers connected to this unit must be high-power types with minimum rating of 45 W and impedance of 4 to 8 ohms. Connecting speakers with output and/or impedance values other than those noted here may result in the speakers catching fire, emitting smoke, or becoming damaged.
- When an external power amp is being used with this system, be sure not to connect the blue/white lead to the amp's power terminal. Likewise, do not connect the blue/white lead to the power terminal of the auto-antenna. Such connection could cause excessive current drain and malfunction.
- To prevent incorrect connection, the input side of the IP-BUS connector is blue, and the output side is black. Connect the connectors of the same colors correctly.
- If this unit is installed in a vehicle that does not have an ACC (accessory) position on the ignition switch, the red lead of the unit should be connected to a terminal coupled with ignition switch ON/OFF operations. If this is not done, the vehicle battery may be drained when you are away from the vehicle for several hours. (Fig. 1)

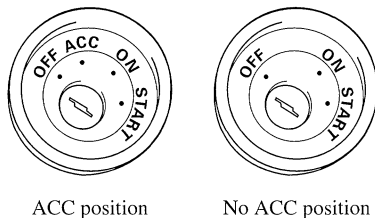
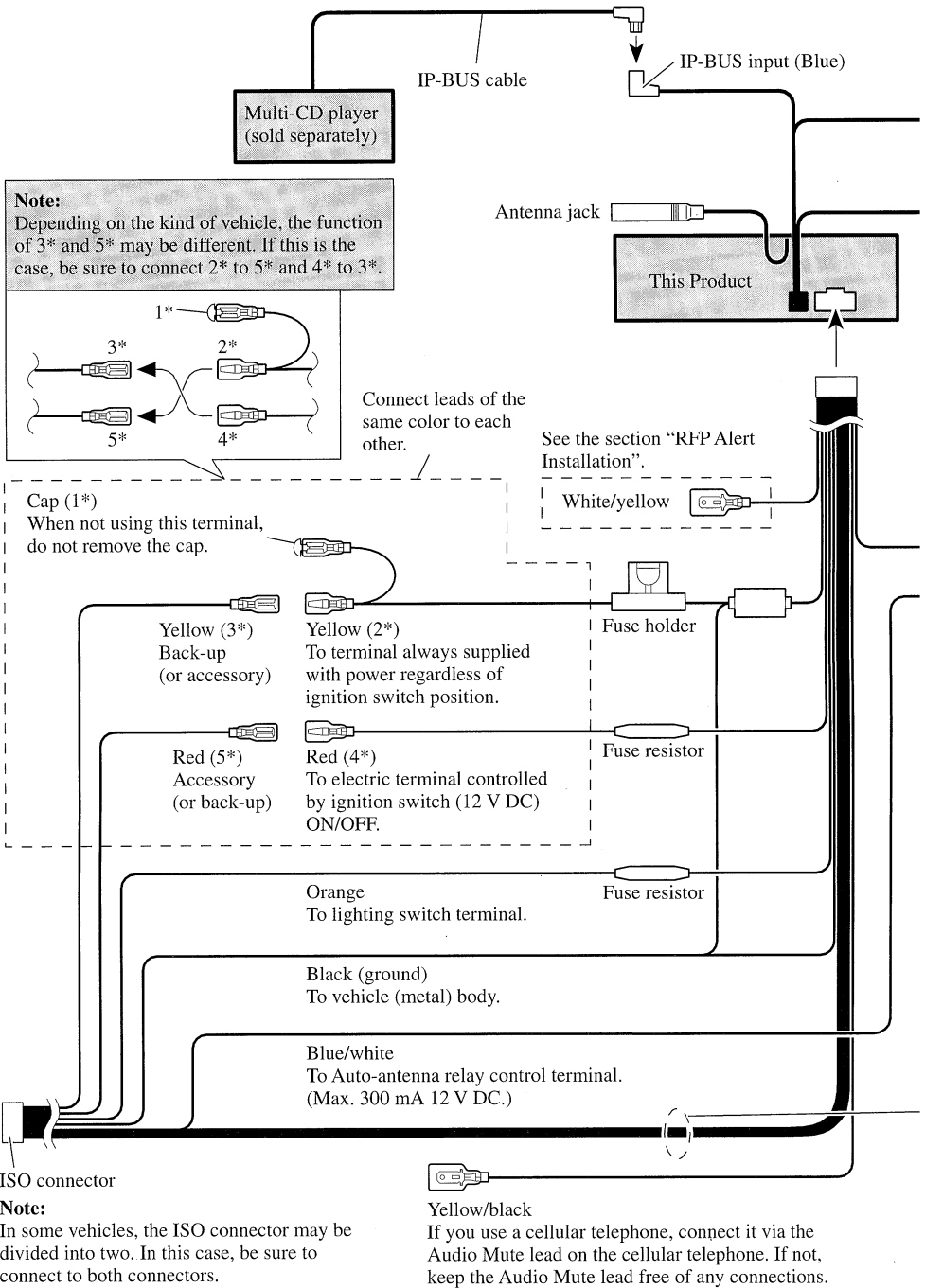
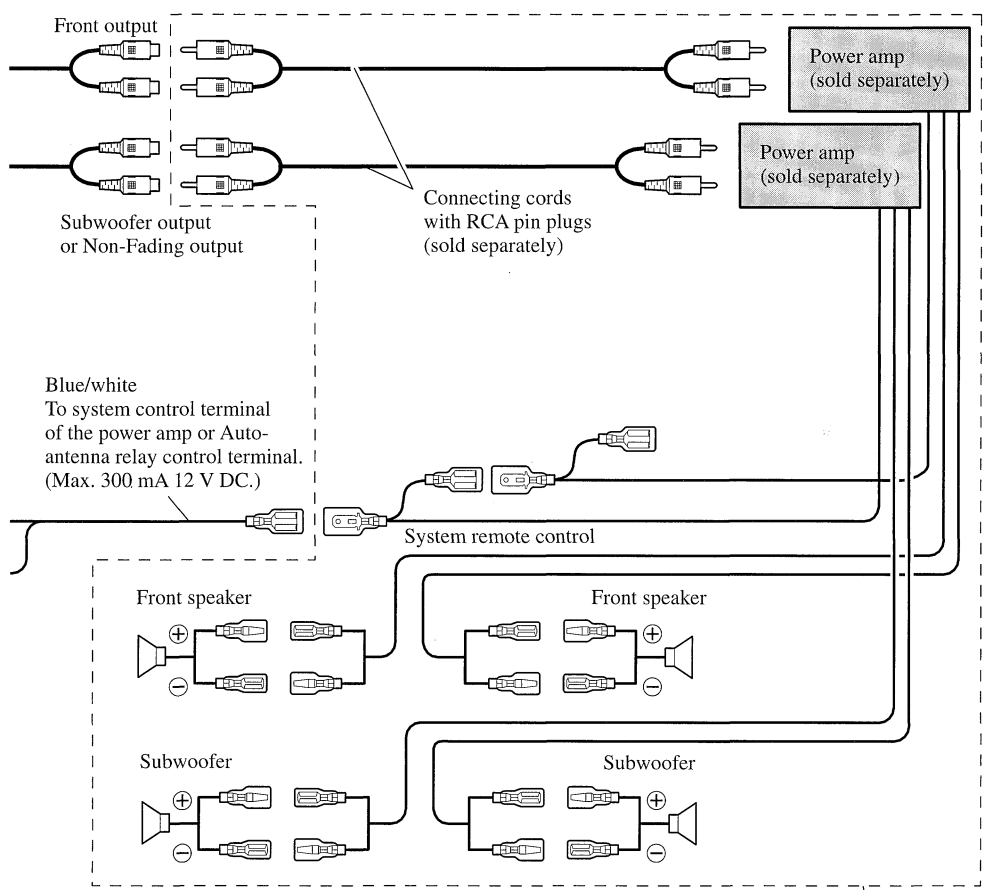


Fig. 1

- Cords for this product and those for other products may be different colors even if they have the same function. When connecting this product to another product, refer to the supplied Installation manuals of both products and connect cords that have the same function.

Connecting the Units





Perform these connections when using a different amp (sold separately).

- Speaker leads
- White : Front left ⊕
 - White/black : Front left ⊖
 - Gray : Front right ⊕
 - Gray/black : Front right ⊖
 - Green : Rear left ⊕ or Not used
 - Green/black : Rear left ⊖ or Not used
 - Violet : Rear right ⊕ or Subwoofer ⊕
 - Violet/black : Rear right ⊖ or Subwoofer ⊖

Note:
 When a subwoofer is connected to this unit instead of a rear right speaker, do not connect the rear left speaker lead to anything. For details, refer to the Initial Setting Menu in the Operation Manual.

Fig. 2

⚠ CAUTION

- Because of the complexity of today's technically advanced vehicle wiring systems, we recommend that your RFP Alert be installed **ONLY** by a professional Pioneer installer.

Affix the included deterrent stickers to the inside of the front door windows.

Description

■ **White/yellow (DOOR SWITCH) (Fig. 3 & 4)**

This lead is used to trigger RFP Alert when any door is opened and may be connected to either positive or negative (+/-) type door pin switches.

Door Switches

The RFP Alert's door trigger input is designed to work with either positive or negative door pin switches. After hookup, simply set door system type from RFP Alert Setting Menu.

Domelight Delay-RFP Alert will wait for last door to close and courtesy light to turn off before Exit Delay Timer Starts.

DOOR SWITCH (White/yellow)

Grounding Type Switch:

Most European, Japanese, GM and Chrysler vehicles.

Note:

- Set RFP Alert to recognize ground trigger from RFP Alert Setting Menu. Set Door System to "Door System: Negative, Current mode: Close".

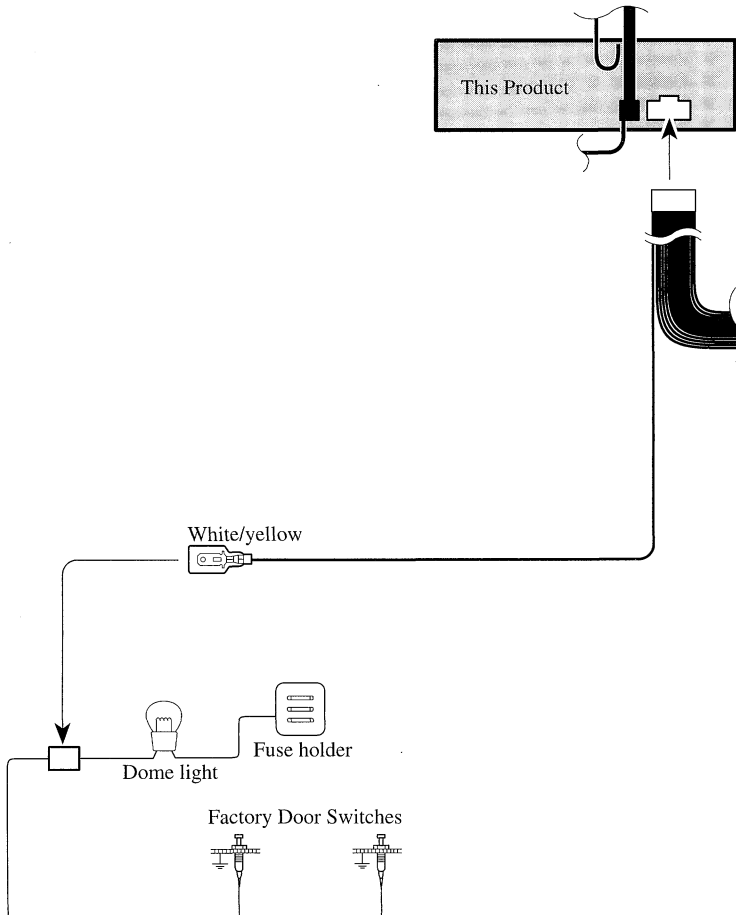


Fig. 3

Positive (Non-grounding) Type Switch:

Jaguar, Mercedes, Ford

Note:

- Set RFP Alert to recognize positive trigger from RFP Alert Setting Menu. Set Door System to "Door System: Positive, Current mode: Close".

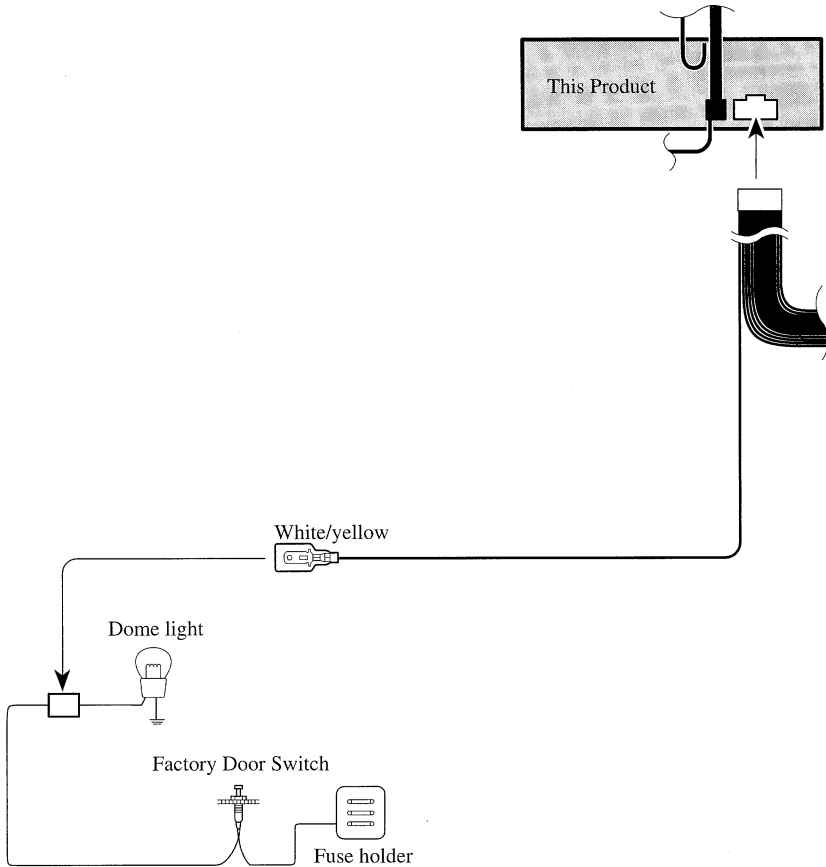


Fig. 4

Installing New Pin Switches

Separately sold pin switches are available that can be used to protect your vehicle's trunk, hood etc. When you purchase these, make sure that you first confirm that they can be used with your vehicle's door system type.

Follow the makers instructions as to installation and wiring.

Installation

Note:

- Before finally installing the unit, connect the wiring temporarily, making sure it is all connected up properly, and the unit and the system work properly.
- Use only the parts included with the unit to ensure proper installation. The use of unauthorized parts can cause malfunctions.
- Consult with your nearest dealer if installation requires the drilling of holes or other modifications of the vehicle.
- Install the unit where it does not get in the driver's way and cannot injure the passenger if there is a sudden stop, like an emergency stop.
- The semiconductor laser will be damaged if it overheats, so don't install the unit anywhere hot — for instance, near a heater outlet.

- If installation angle exceeds 60° from horizontal, the unit might not give its optimum performance. (Fig. 5)

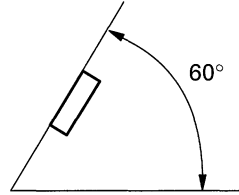


Fig. 5

Installation with the rubber bush

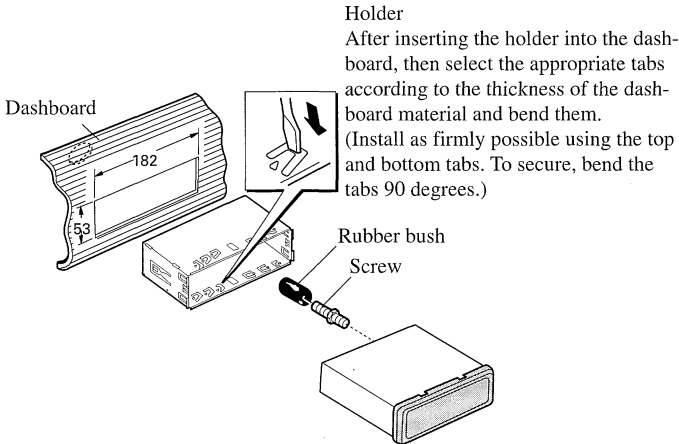


Fig. 6

Removing the Unit

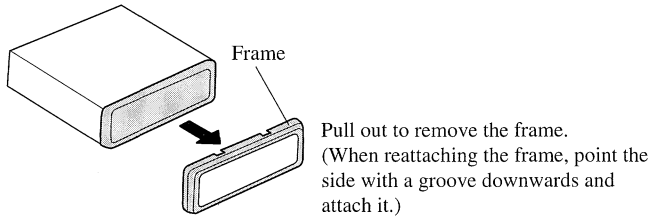


Fig. 7

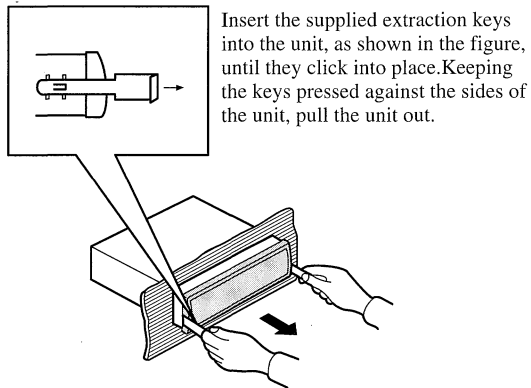


Fig. 8

Installing the Steering Remote Control Unit

⚠ WARNING

- Avoid installing this unit in such a location where the operation of safety devices such as airbags is prevented by this unit. Otherwise, there is a danger of a fatal accident.
- Avoid installing this unit in such a location where the operation of the steering wheel and the gearshift lever may be prevented. Otherwise, it may result in a traffic accident.

⚠ CAUTION

- Installation of this unit requires specialized skills and experience. Installation of this unit should be entrusted to a dealer from whom you purchased this unit.
- Install this unit using only the parts supplied with this unit. If other parts are used, this unit may be damaged or could dismount itself, which leads to an accident or trouble.
- Install this unit as required by this manual. Failure to do so may cause an accident.
- Do not install this unit near the doors where rain-water is likely to be spilled on the unit. Incurion of water into the unit may cause smoke or fire.

⚠ WARNING

- Fix this unit securely to the steering wheel with the belt attached to the unit. If this unit is loose, it disturbs driving stability, which may result in a traffic accident.
- Do not attach this unit to the outer circumference of the steering wheel. Otherwise, it disturbs driving stability, causing a traffic accident. Always attach this unit to the inner circumference of the steering wheel as shown. (Fig. 9)

Note:

- Do not install this unit in such a place as may obstruct the driver's view.
- Since interior layout differs depending on the type of vehicle, the ideal installation location for the unit also differs. When installing the unit, select a location that assures optimum transmission of signals from the unit to the car stereo.



Fig. 9

Installing the Unit on a Left-Hand Drive Car

Note:

- When the unit is installed on a right-hand-drive car, the horizontal positions are inverted.

1. Secure inner holder to the inner circumference of the steering wheel with belt. (Fig. 10)

- Fit the inner holder to the steering wheel so that the arrow-marked side faces the driver as shown below.

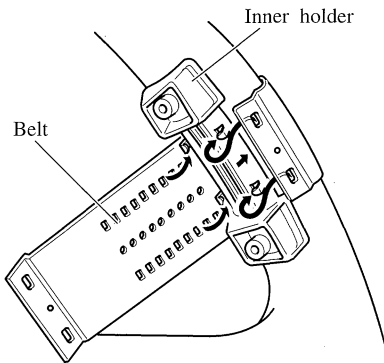


Fig. 10

2. Cut the extra portion of the belt at the center of the inner holder. (Fig. 11)

- Keep the cut-off portion of the belt as a spare.

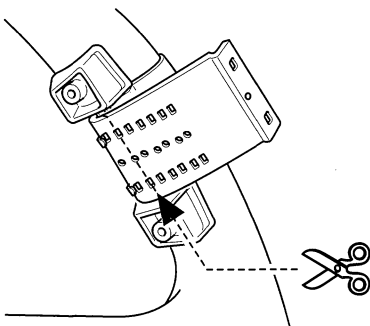


Fig. 11

3. Install outer holder on the inner holder and secure with screws. (Fig. 12)

- Tighten the screws with the supplied hexagonal wrench.

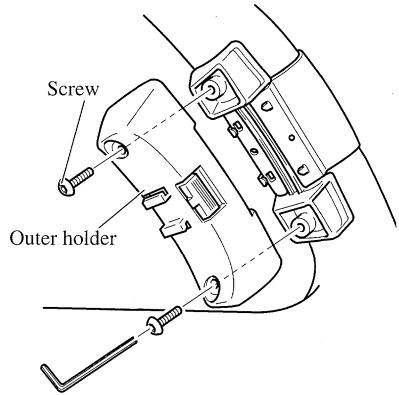


Fig. 12

4. Install the remote control unit in the holder. (Fig. 13)

- When removing the remote control unit from the holder, move the corrugated release section toward the steering wheel and slide the remote control unit toward you.

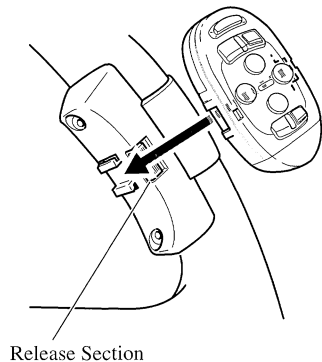


Fig. 13

Conexión de las unidades 2

Instalación de alerta RFP 5

Descripción 5

Interruptores de puerta 5

Interruptor de puerta (DOOR SWITCH)
(Blanco/amarillo) 6

- Interruptor de tipo de conexión a masa:
- Interruptor de tipo positivo
(sin conexión a masa):
- Instalando los interruptores de clavija
nuevos

Instalación 9

Instalación con tope de goma 9

Extracción de la unidad 10

Instalación de la unidad de control

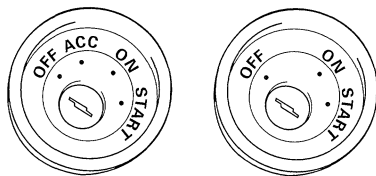
remoto de dirección 11

Instalación de la unidad en
el coche de manejo del lado izquierdo 12

Nota:

- Esta unidad es para vehículos con batería de 12 voltios y con conexión a tierra. Antes de instalar la unidad en un vehículo recreativo, camioneta, o autobús, revise el voltaje de la batería.
- Para evitar cortocircuitos en el sistema eléctrico, asegúrese de desconectar el cable de la batería ⊖ antes de comenzar con la instalación.
- Consulte con el manual del usuario para los detalles sobre la conexión de la alimentación de amperios y de otras unidades, luego haga las conexiones correctamente.
- Asegure el cableado con abrazaderas de cables o con cinta adhesiva. Para proteger el cableado, envuélvalo con cinta adhesiva donde éstos se apoyan sobre las piezas de metal.
- Coloque y asegure todo el cableado de tal manera que no toque las piezas en movimiento, tal como la palanca de cambio de velocidades, el freno de mano, y los pasamanos de los asientos. No coloque el cableado en lugares que se calientan, tal como cerca de la salida de un calefactor. Si el material aislante del cableado se derritiera o se gastara, habrá el peligro de un cortocircuito del cableado a la carrocería del vehículo.
- No pase el conductor amarillo a través de un orificio en el compartimiento del motor para conectar a la batería. Esto dañará el material aislante del conductor y causará un cortocircuito peligroso.
- No acorte ningún conductor. Si lo hiciera, la protección del circuito podría fallar al funcionar cuando debería.
- Nunca alimente energía a otros equipos cortando el aislamiento del conductor de alimentación provista de la unidad y haciendo un empalme con el conductor. La capacidad de corriente del conductor se excederá, causando el recalentamiento.
- Cuando reemplace algún fusible, asegúrese de utilizar solamente un fusible del ratio descrito en el soporte de fusibles.
- Ya que se emplea un circuito único BPTL, nunca coloque los cables de manera que los conductores del altavoz estén directamente en conexión a tierra o que el altavoz izquierdo y derecho ⊖ sean comunes.
- El conductor negro es la masa. Conecte a masa este conductor separadamente desde la masa de los productos de alta corriente tal como los amplificadores de potencia.
Si conecta juntos a masa los productos y la masa se desconecta, se crea el riesgo de daños a los productos o de incendios.

- Si la toma de clavija RCA en la unidad no se usa, retire las tapas fijadas al extremo del conector.
- Los altavoces conectados a esta unidad deberán ser del tipo de alta potencia, teniendo un régimen mínimo de 45 W y una impedancia de 4 a 8 ohmios. La conexión de altavoces con valores de impedancia y/o de salida diferentes a los anotados aquí podrían causar fuego, emisión de humo o daños a los altavoces.
- Cuando se está utilizando un amperio de potencia externa con este sistema, asegúrese de no conectar el conductor azul/blanco al terminal de potencia de amperios. Asimismo, no conecte el conductor azul/blanco al terminal de potencia de la auto-antena. Tal conexión podría causar la fuga de corriente excesiva y causar fallos de funcionamiento.
- Para evitar la conexión incorrecta, el lado de entrada del conector IP-BUS es azul, y el lado de salida es negro. Conecte los conectores del mismo color correctamente.
- Si se instala esta unidad en un vehículo que no tiene una posición ACC (accesorio) en el interruptor de encendido, el conductor rojo de la unidad deberá conectarse al terminal conectado con las operaciones del interruptor de encendido ON/OFF. Si no se hace esto, la batería del vehículo podría drenarse cuando usted esté lejos del vehículo por varias horas. (Fig. 1)



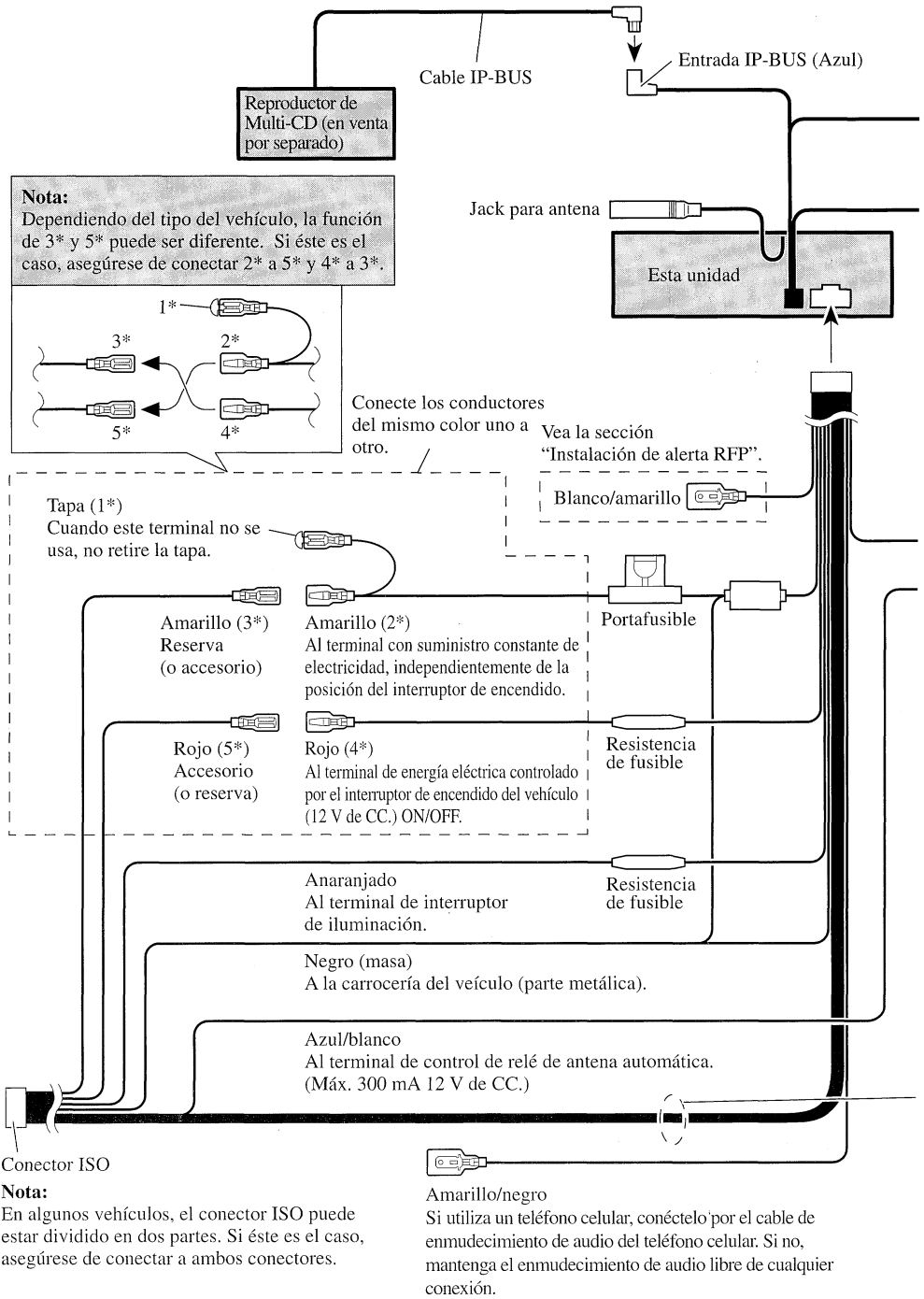
Posición ACC

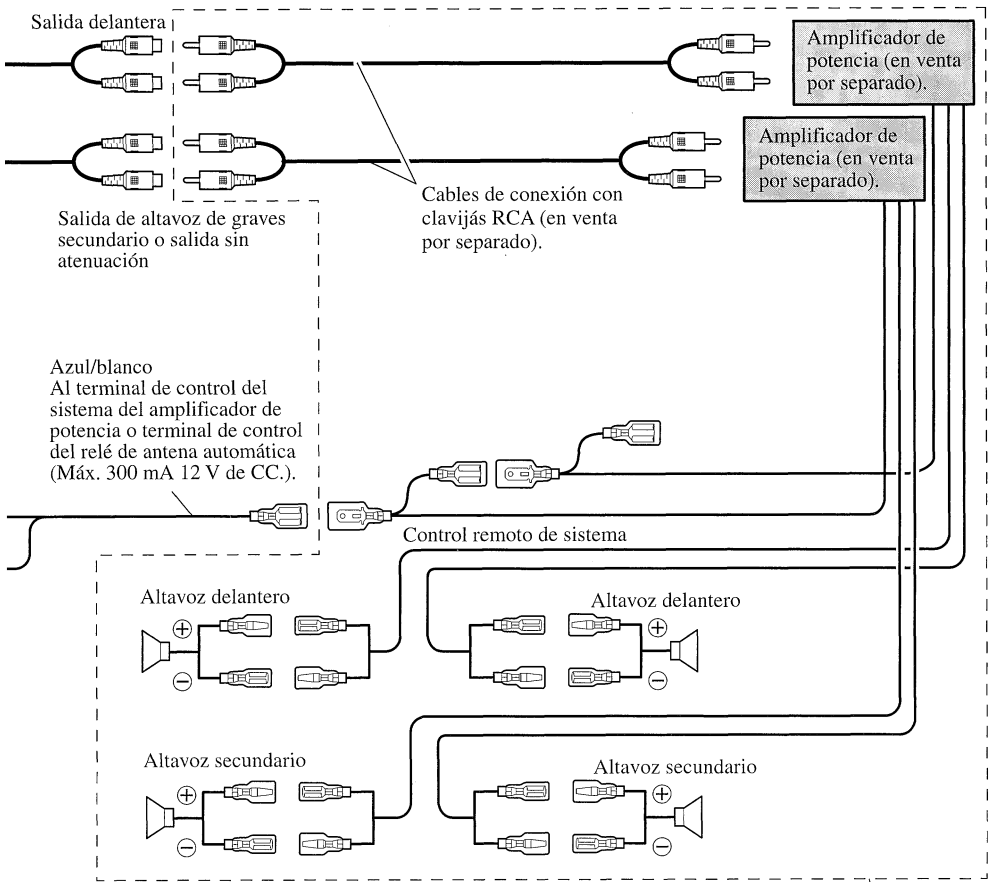
No en la posición ACC

Fig. 1

- Los cables para esta unidad y aquellas para las unidades pueden ser de colores diferentes aun si tienen la misma función. Cuando se conecta esta unidad a otra, refiérase a los manuales de instalación de ambas unidades y conecte los cables que tienen la misma función.

Conexión de las unidades





Lleve a cabo las conexiones cuando utilice un amplificador diferente (en venta por separado).

- Cables de altavoz
- Blanco : Izquierdo delantero ⊕
 - Blanco/negro : Izquierdo delantero ⊖
 - Gris : Derecho delantero ⊕
 - Gris/negro : Derecho delantero ⊖
 - Verde : Izquierdo trasero ⊕ o No se usa
 - Verde/negro : Izquierdo trasero ⊖ o No se usa
 - Violeta : Derecho trasero ⊕ o Altavoz secundario ⊕
 - Violeta/negro : Derecho trasero ⊖ o Altavoz secundario ⊖

Nota:
 Cuando se conecta un altavoz de graves secundario a esta unidad en lugar de un altavoz trasero derecho, no conecte el cable del altavoz trasero izquierdo a nada. Para más detalles, refiérase al menú de ajustes iniciales en el manual de instrucciones.

Fig. 2

PRECAUCION

- Debido a la complejidad de los sistemas de cableado de vehículo avanzados técnicamente actuales, recomendamos que la alerta RFP sea instalada solamente por un instalador Pioneer profesional.

Fije las etiquetas de aviso incluidas en el lado interior de las ventanillas de la puerta delantera.

Descripción

■ **Blanco/amarillo (Interruptor de puerta, DOOR SWITCH) (Fig. 3 y 4)**

Este cable es usado para disparar la alerta RFP cuando se abre cualquier puerta y puede conectarse a los interruptores de clavija de puerta tipo positivo o negativo (+/-).

Interruptores de puerta

La entrada de disparo de puerta de alerta RFP está diseñada para trabajar con interruptores de clavija de puerta negativa o positiva. Luego de conectar, simplemente ajuste el tipo de sistema de puerta desde el menú de ajuste de alerta RFP.

La alerta RFP de retardo de luz de lámpara esperará hasta que la última puerta se cierre, y la luz de cortesía también se apagará antes del inicio del temporizador de retardo de salida.

Interruptor de puerta (DOOR SWITCH) (Blanco/amarillo)

Interruptor de tipo de conexión a masa:

Mayoría de los vehículos europeos, japoneses, de GM y Chrysler.

Nota:

- Ajuste la alerta RFP para reconocer el disparador de conexión a masa desde el menú de ajuste de alerta RFP. Ajuste de sistema de puerta a “Door System: Negative, Current mode: Close”.

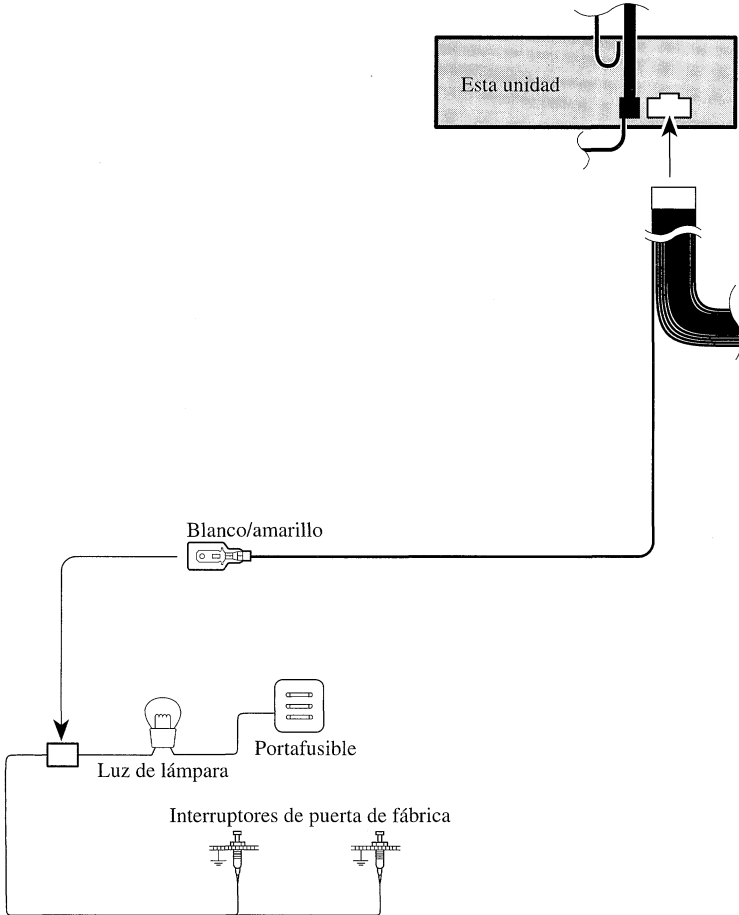


Fig. 3

Interrupor de tipo positivo (sin conexión a masa):

Jaguar, Mercedes, Ford

Nota:

- Ajuste la alerta RFP para reconocer el disparador positivo desde el menú de ajuste de alerta RFP. Ajuste de sistema de puerta a "Door System: Positive, Current mode: Close".

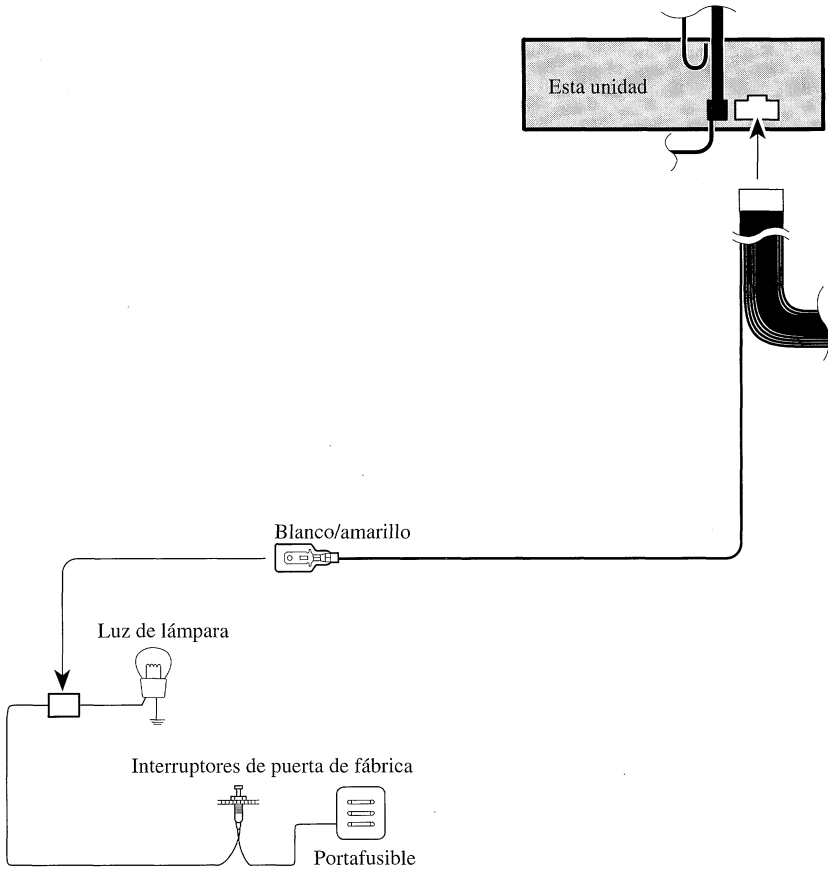


Fig. 4

Instalando los interruptores de clavija nuevos

Se disponen de interruptores de clavija vendidos separadamente, que pueden usarse para proteger el capó, portaequipaje de su vehículo, etc. Cuando los compra, asegúrese de que primero confirma que puedan usarse con el tipo de sistema de puerta de su vehículo. Para la instalación y cableado siga las instrucciones del fabricante.

Nota:

- Antes de finalmente instalar la unidad, conecte el cableado temporalmente y asegúrese de que todo esté conectado correctamente y que la unidad y el sistema funcionan debidamente.
 - Utilice sólo las piezas que se incluyen con esta unidad para asegurar la instalación adecuada. El uso de piezas no autorizadas podría causar fallos de funcionamiento.
 - Consulte con su distribuidor si la instalación requiere del taladro de orificios u otras modificaciones del vehículo.
 - Instale la unidad donde no alcance el espacio del conductor, y donde no pueda dañar a los pasajeros si sucediera un paro repentino, como una detención de emergencia.
 - El semiconductor láser se dañará si se sobrecalienta, por eso no instale la unidad en un lugar caliente – por ejemplo, cerca de la salida de un calefactor.
- Si el ángulo de la instalación excede los 60° del lado horizontal, la unidad podría no brindar su óptimo funcionamiento. (Fig. 5)

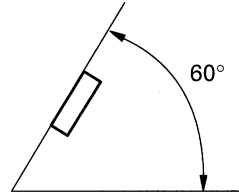


Fig. 5

Instalación con tope de goma

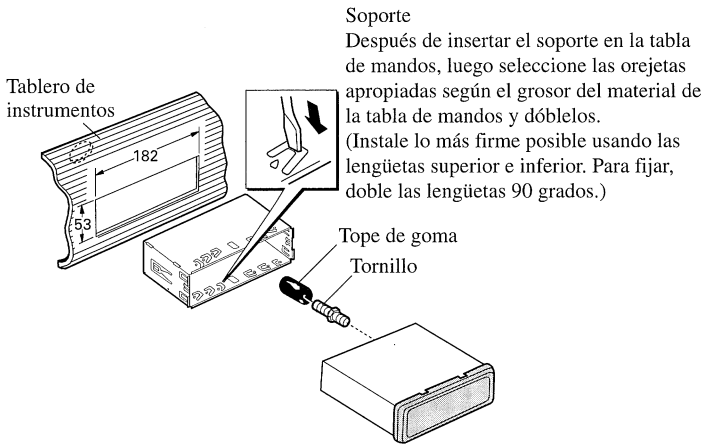


Fig. 6

Extracción de la unidad

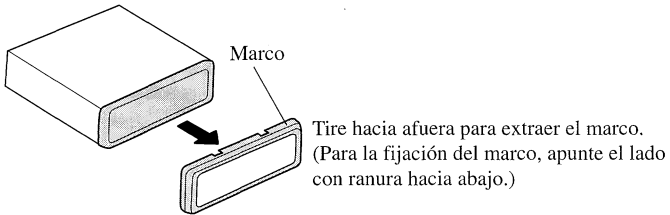


Fig. 7

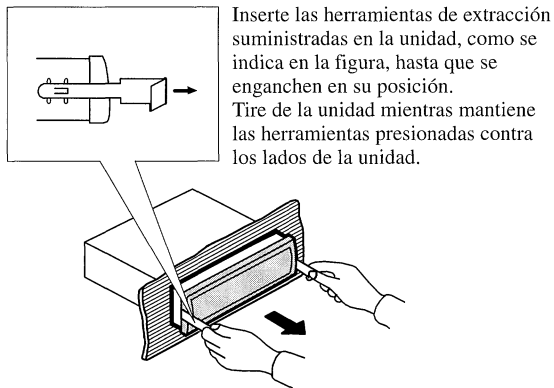


Fig. 8

Instalación de la unidad de control remoto de dirección

⚠ ADVERTENCIA

- Evite instalar esta unidad en un lugar en el que la operación de los dispositivos de seguridad tales como las bolsas de aire sea impedida por esta unidad. De otra manera, hay el peligro de un accidente fatal.
- Evite instalar esta unidad en un lugar en el que la operación del volante y la palanca de cambio sea impedida. De otra manera, podría resultar en un accidente de tráfico.

⚠ PRECAUCION

- La instalación de esta unidad requiere de técnicas especializadas y de experiencia. La instalación de esta unidad deberá ser encomendada al concesionario a quien compró esta unidad.
- Instale esta unidad utilizando solamente las piezas provistas con la misma. Si se utilizara otras piezas, la unidad podría dañarse o desarmarse por sí misma, lo que conllevaría a un accidente o problema.
- Instale esta unidad tal como se indica en el manual. Si falla en efectuar la instalación así, podría causar un accidente.
- No instale esta unidad cerca de las puertas donde sea probable que el agua de la lluvia se derrame sobre la unidad. La incursión de agua dentro de la unidad podría causar la emisión de humos o incendio.

⚠ ADVERTENCIA

- Fije esta unidad seguramente al volante con la correa adjunta. Si ésta se aflojara, esto interrumpirá la estabilidad del manejo, lo que podría resultar en un accidente de tráfico.
- No instale esta unidad fuera de la circunferencia del volante. De otra manera, esto interrumpirá la estabilidad del manejo, causando un accidente de tráfico. Siempre instale esta unidad en el interior de la circunferencia del volante, tal como se indica. (Fig. 9)

Nota:

- No instale esta unidad en un lugar en el que obstruya la visión del conductor.
- Como la disposición interior difiere dependiendo del tipo de vehículo, la ubicación de instalación ideal para la unidad también difiere. Al instalar la unidad, seleccione una ubicación que garantice la transmisión óptima de las señales de la unidad al estéreo del coche.

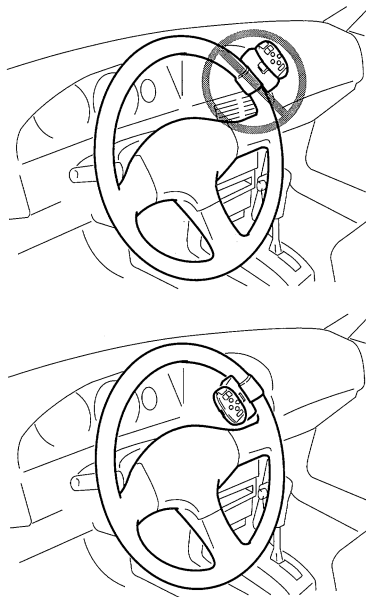


Fig. 9

Instalación de la unidad en el coche de manejo del lado izquierdo

Nota:

- Cuando la unidad esté instalada en un coche de manejo del lado derecho, las posiciones horizontales se invierten.

1. Asegure el sujetador interior en el interior de la circunferencia del volante con la correa. (Fig. 10)

- Instale el sujetador interior al volante de dirección de tal manera que el lado marcado con una flecha se dirija al conductor, tal como se muestra a continuación.

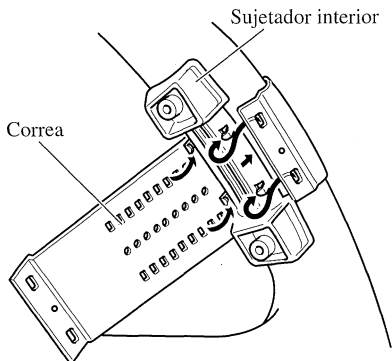


Fig. 10

2. Corte la porción extra de la correa en el centro del sujetador interior. (Fig 11)

- Conserve la parte cortada de la correa como una reserva.

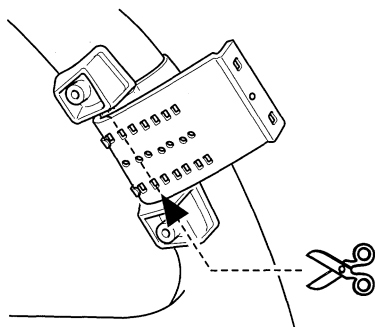


Fig. 11

3. Instale el sujetador exterior en el sujetador interior y asegure con los tornillos. (Fig. 12)

- Apriete los tornillos con una llave hexagonal.

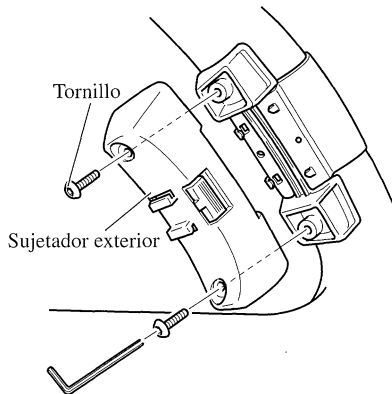


Fig. 12

4. Instale la unidad de control remoto en el sujetador. (Fig. 13)

- Cuando quite la unidad de control remoto del sujetador, mueva la sección de liberación corrugada hacia el volante en lo posible y deslice la unidad de control remoto hacia usted.

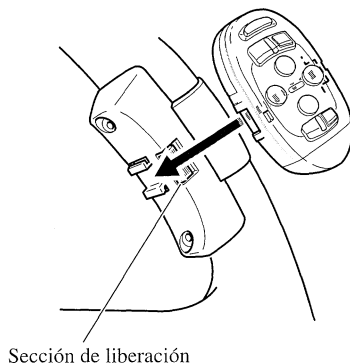


Fig. 13

Anschließen der Einheiten 2

Einbau der RFP-Alarmeinheit 5

Beschreibung 5

Türschalter 5

Türschalter (DOOR SWITCH) (Weiß/gelb) 6

- Türschalter mit Umschaltung an Masse:
- Positiver (massefereier) Schalter:
- Einbau neuer Stiftschalter

Einbauverfahren 9

Einbau mit der Gummibuchse 9

Ausbau der Einheit 10

Einbau der

Lenkungsfernbedienung 11

Installation des Geräts in einem

Auto mit Linkslenkung 12

Hinweis:

- Dieses Gerät ist für Fahrzeuge mit 12-V-Batterie und negativer Erdung (Minuspol an Masse) ausgelegt. Prüfen Sie vor dem Einbau in ein Wohnmobil, einen Lastwagen oder Bus die Batteriespannung.
- Um Kurzschlüsse im elektrischen System zu verhindern, ist unbedingt vor dem Einbau das Minus-Batteriekabel \ominus abzutrennen.
- Nehmen Sie die Anschlüsse gemäß den Anweisungen zum Anschluß des Leistungsverstärkers und anderer Geräte in der Bedienungsanleitung vor.
- Sichern Sie die Leitungen mit Kabelklemmen oder Klebeband. Zum Schutz der Leitungen sollten sie an den Stellen, wo sie Metallteile berühren, mit Klebeband umwickelt werden.
- Verlegen und sichern Sie alle Leitungen so, daß sie keine beweglichen Teile wie die Gangschaltung, die Handbremse und Sitzschienen berühren. Die Leitungen dürfen nicht an Stellen entlanggeführt werden, die heiß werden, z.B. an einer Heizungsauslaßöffnung. Wenn die Isolierung einer Leitung schmilzt oder aufreißt, besteht die Gefahr eines Kurzschlusses mit der Karosserie.
- Führen Sie die gelbe Leitung nicht durch ein Loch in den Motorraum zum Anschluß an die Batterie. Dadurch wird die Isolierung der Leitung beschädigt, was zu einem sehr gefährlichen Kurzschluß führen kann.
- Verkürzen Sie keine Leitungen. In diesem Fall kann es vorkommen, daß die Schutzschaltung nicht arbeitet, wenn sie gebraucht wird.
- Führen Sie niemals anderen Geräten Strom zu, indem Sie die Isolierung der Stromversorgungsleitung dieses Geräts durchschneiden und davon Strom abzapfen. Dadurch wird die Strombelastbarkeit der Leitung überschritten, was zu Überhitzung führt.
- Benutzen Sie beim Auswechseln von Sicherungen nur Sicherungen mit dem auf dem Sicherunshalter angegebenen Nennwert.
- Da ein einzigartiger BPTL-Schaltkreis verwendet wird, dürfen die Lautsprecherleitungen niemals direkt geerdet oder die Minusleitungen \ominus des rechten und linken Kanals gemeinsam sein.
- Das schwarze Kabel ist das Erdungskabel. Dieses Kabel ist getrennt von der Erde von Hochstrom-Geräten, wie z.B. Leistungsverstärkern, zu erden. Falls die Geräte zusammen geerdet werden, und die Erdungsstelle abgetrennt wird, besteht die Gefahr einer Beschädigung der Geräte oder eines Brands.
- Die Kappe nicht vom Steckverbinder entfernen, wenn an der Cinchbuchse am Hauptgerät kein Anschluß hergestellt werden soll.
- Lautsprecher, die an dieses Gerät angeschlossen werden, müssen eine minimale Nennleistung von 45 W und eine Impedanz zwischen 4 und 8 Ohm haben. Falls Lautsprecher mit anderen Leistungs- und/oder Impedanzwerten angeschlossen werden, können die Lautsprecher in Brand geraten, Rauch entwickeln und beschädigt werden.
- Bei Verwendung eines externen Leistungsverstärkers für dieses System muß die blau/weiße Leitung an die Leistungsklemme des Verstärkers angeschlossen werden. Die blau/weiße Leitung darf nicht an die Leistungsklemme der Auto-Antenne angeschlossen werden. Ein solcher Anschluß könnte übermäßige Stromentnahme und dadurch Funktionsstörungen verursachen.
- Um falsche Anschlüsse zu verhindern, ist die Eingangsseite des IP-Bus-Steckverbinders blau und die Ausgangsseite schwarz. Die Steckverbinder derselben Farbe sind korrekt zu verbinden.
- Wenn dieses Gerät in einem Auto eingebaut wird, das auf dem Zündschalter keine ACC (Zubehör)-Position hat, sollte die rote Leitung des Geräts an eine Klemme angeschlossen werden, die mit der ON/OFF-Operation des Zündschalters gekoppelt ist. Andernfalls kann die Autobatterie entleert werden, wenn Sie mehrere Stunden von dem Fahrzeug weg sind. (Abb. 1)

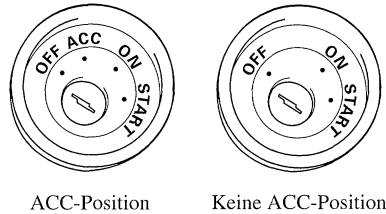
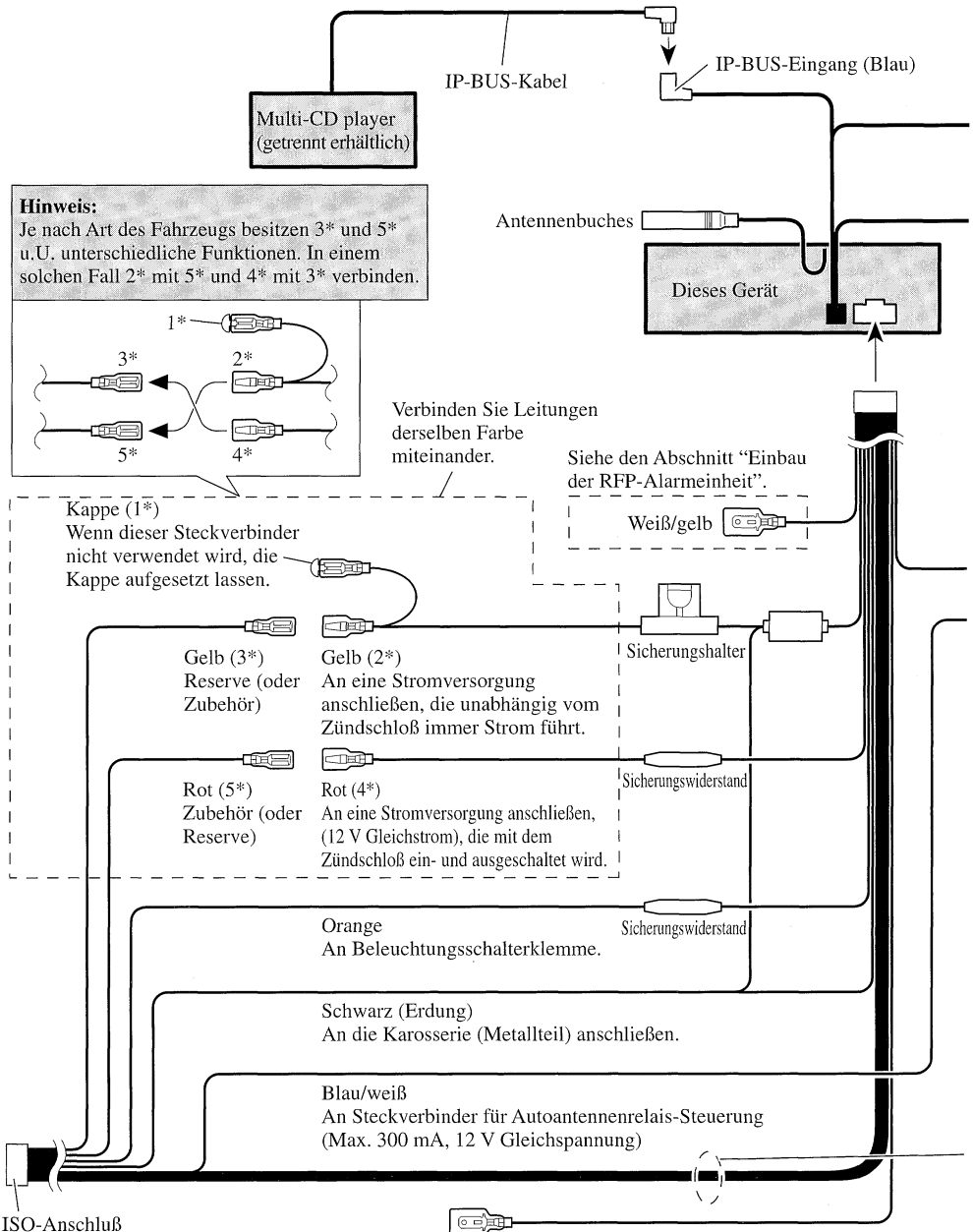


Abb. 1

• Kabel dieses Geräts und die anderer Geräte können unterschiedliche Farben haben, auch wenn sie die gleichen Funktionen haben. Beim Anschluß dieses Geräts an ein anderes Gerät unter Bezugnahme auf die mit beiden Geräten mitgelieferten Installationsanleitungen die Kabel mit derselben Funktion verbinden.

Anschließen der Einheiten

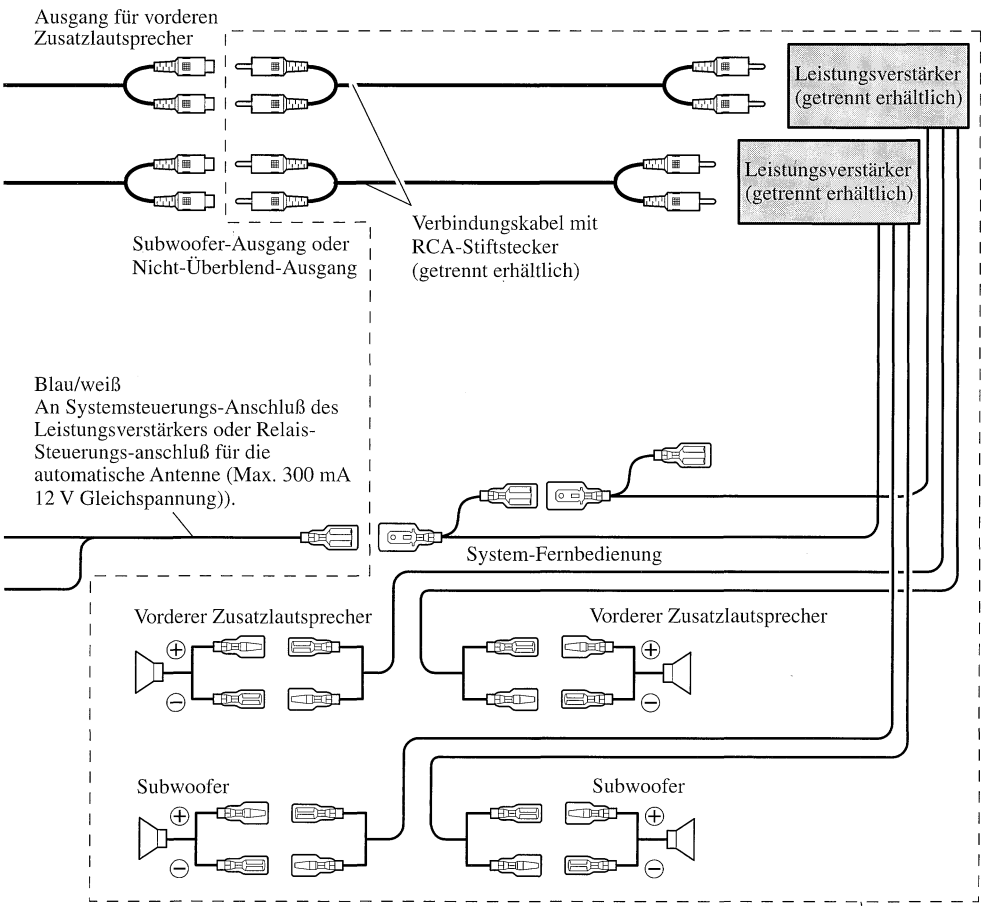


Hinweis:

Bei einigen Fahrzeugen kann der ISO-Steckverbinder in zwei Hälften geteilt sein. In diesem Fall den Anschluß unbedingt an beiden Steckverbindern vornehmen.

Gelb/schwarz

Bei Verwendung eines Zellulartelefons dieses über die Audio Mute-Leitung des Zellulartelefons anschließen. Andernfalls die Audio Mute-Leitung frei von Anschlüssen lassen.



Bei Gebrauch eines anderen Verstärkers (Sonderzubehör) diese Anschlüsse vornehmen.

— Lautsprecherzuleitungen

- Weiß : Vorne links ⊕
- Weiß/schwarz : Vorne links ⊖
- Grau : Vorne rechts ⊕
- Grau/schwarz : Vorne rechts ⊖
- Grün : Hinten links ⊕ oder Nicht verwenden
- Grün/schwarz : Hinten links ⊖ oder Nicht verwenden
- Violett : Hinten rechts ⊕ oder Subwoofer ⊕
- Violett/schwarz : Hinten rechts ⊖ oder Subwoofer ⊖

Hinweis:
 Wenn anstatt eines rechten Hecklautsprechers ein Subwoofer an diesem Gerät angeschlossen ist, darf das linke Hecklautsprecherkabel nirgendwo angeschlossen werden. Einzelheiten hierzu siehe unter Ausgangseinstellungen in der Bedienungsanleitung.

Abb. 2

VORSICHT

- Wegen der aufwendigen Verdrahtung, die heute bei elektrischen Anlagen in der KFZ-Technik Anwendung findet, wird empfohlen, den Einbau der RFP-Alarmeinheit **AUSSCHLIESSLICH** von einem qualifizierten Pioneer-Installateur ausführen zu lassen.

Die mitgelieferten Diebstahlschutz-Aufkleber innen an den Fensterscheiben der Vordertüren anbringen.

Beschreibung

■ **Weiß/gelb (Türschalter, DOOR SWITCH) (Abb. 3 und 4)**

Diese Zuleitung dient zur Auslösung des RFP-Alarms beim Öffnen einer Wagentür und kann wahlweise an einen positiven (+) oder negativen (-) Türstiftschalter angeschlossen werden.

Türschalter

Der Türauslöseingang der RFP-Alarmeinheit ist auf wahlweisen Einsatz mit positiven und negativen Türstiftschaltern ausgelegt. Nach dem Anschluß braucht lediglich im RFP-Alarm-Einstellmenü das jeweilige Türschloßsystem des Fahrzeugs gewählt zu werden. Bei Deckenleuchten-Verzögerung des RFP-Alarms wird gewartet, bis die letzte Tür geschlossen worden ist und sich die Innenbeleuchtung ausgeschaltet hat, bevor der Ausstiegs-Timer anläuft.

Türschalter (DOOR SWITCH) (Weiß/gelb)

Türschalter mit Umschaltung an Masse:

Die meisten europäischen Fabrikate, Japanische Fabrikate, General Motors und Chrysler.

Hinweis:

- Die RFP-Alarmeinrichtung im RFP-Alarm-Einstellmenü auf (negative) Auslösung über Masse einstellen, indem die Einstellung "Door System: Negative, Current mode: Close" für das Türumschaltsystem gewählt wird.

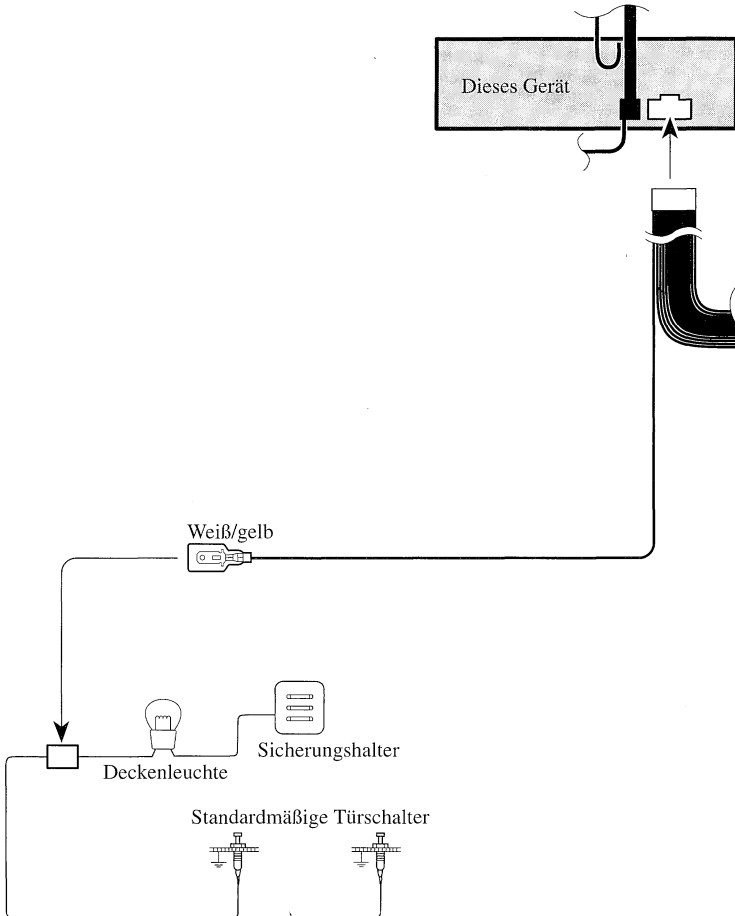


Abb. 3

Einbau der RFP-Alarmeinheit

Positiver (massefreier) Schalter:

Jaguar, Mercedes-Benz, Ford

Hinweis:

- Die RFP-Alarmeinrichtung im RFP-Alarm-Einstellmenü auf Erkennung der positiven Auslösung einstellen, indem die Einstellung "Door System: Positive, Current mode: Close" für das Türumschaltssystem gewählt wird.

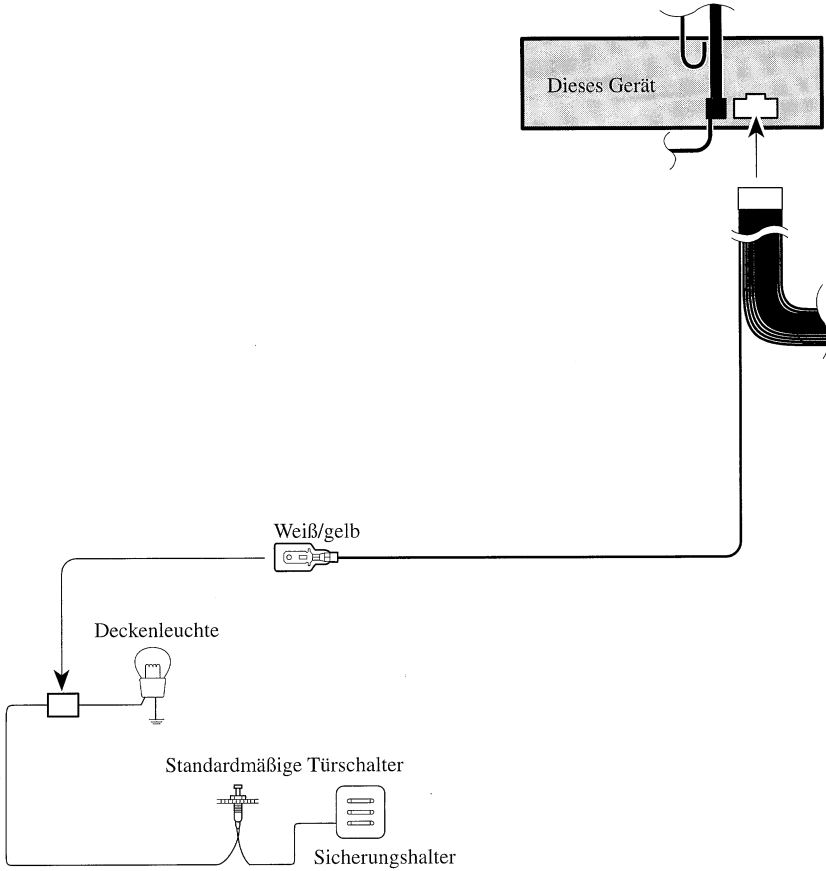


Abb. 4

Einbau neuer Stiftschalter

Als Sonderzubehör sind Stiftschalter erhältlich, mit denen Kofferraumdeckel, Motorhaube usw. geschützt werden können. Vor dem Erwerb dieser Schalter sicherstellen, daß sie für das Türumschaltssystem des Fahrzeugs geeignet sind.

Bei Einbau und Verdrahtung die Anweisungen des Herstellers der optionalen Schalter befolgen.

Hinweis:

- Schließen Sie vor dem Einbau die Leitungen vorübergehend an und stellen Sie sicher, das alles richtig angeschlossen ist und das Gerät und das System einwandfrei arbeiten.
- Um einwandfreien Einbau zu gewährleisten, sollten nur die mit dem Gerät mitgelieferten Teile verwendet werden. Bei Verwendung von Nicht-Originalteilen kann es zu Funktionsstörungen kommen.
- Wenden Sie sich an Ihren Fachhändler, wenn zum Einbau des Geräts Löcher gebohrt oder andere Veränderungen an Ihrem Auto vorgenommen werden müssen.
- Bauen Sie das Gerät an einer Stelle ein, wo es den Fahrer nicht behindert und den Beifahrer bei plötzlichem Bremsen nicht verletzen an.
- Der Halbleiterlaser wird bei Überhitzung beschädigt, bauen Sie das Gerät daher nicht an einer Stelle ein, wo es heiß wird, z.B. nahe einer Heizungsauflaßöffnung.

- Wenn der Einbauwinkel mehr als 60° von der Horizontalen abweicht, kann es sein, daß das Gerät nicht optimal arbeitet. (Abb. 5)

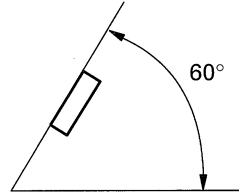


Abb. 5

Einbau mit der Gummibuchse

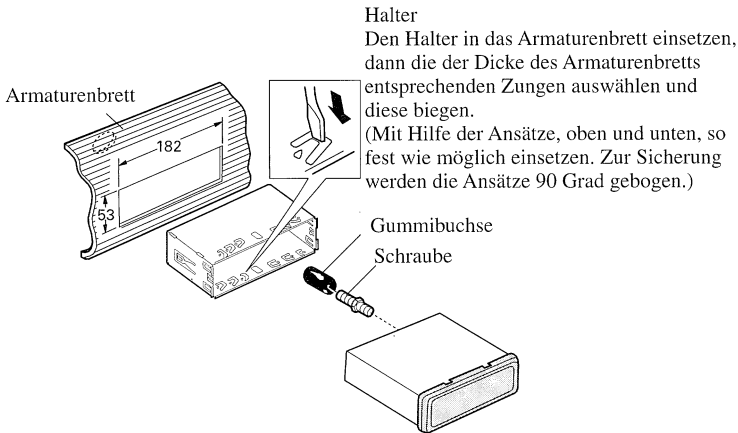


Abb. 6

Ausbau der Einheit

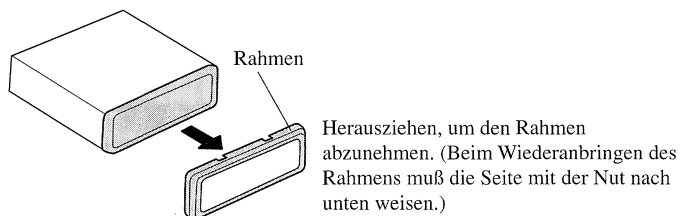


Abb. 7

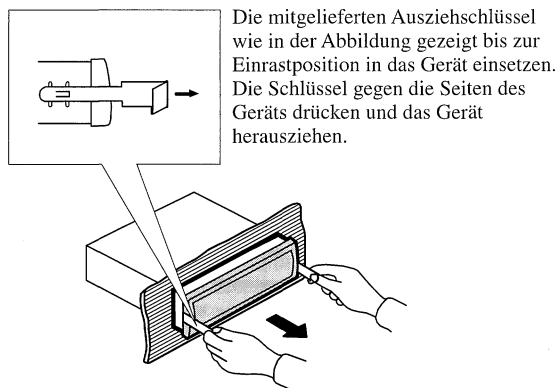


Abb. 8

Einbau der Lenkungsfernbedienung

⚠ WARNUNG

- Installieren Sie dieses Gerät nicht an einer Stelle, wo es den Betrieb von Sicherheitseinrichtungen wie Airbags beeinträchtigt, da in diesem Fall die Gefahr eines tödlichen Unfalls besteht.
- Installieren Sie dieses Gerät nicht an einer Stelle, wo die Betätigung des Lenkrads und Schalthebels behindert werden kann, da es in diesem Fall leicht zu einem Verkehrsunfall kommen kann.

⚠ VORSICHT

- Die Installation dieses Geräts verlangt besondere Fertigkeiten und Erfahrung und sollte daher dem Händler anvertraut werden, bei dem Sie es gekauft haben.
- Für die Installation dieses Geräts sollten nur die mitgelieferten Teile benutzt werden. Bei Verwendung anderer Teile kann das Gerät beschädigt werden oder sich lösen, was zu einem Unfall oder Problemen führen kann.
- Dieses Gerät ist entsprechend den hier gegebenen Anweisungen zu installieren. Andernfalls kann es zu einem Unfall kommen.
- Installieren Sie dieses Gerät nicht in der Nähe der Türen, wo Regenwasser auf das Gerät spritzen kann. In das Gerät eindringendes Wasser kann Rauchentwicklung oder einen Brand verursachen.

⚠ WARNUNG

- Befestigen Sie dieses Gerät mit dem an dem Gerät angebrachten Riemen am Lenkrad. Wenn dieses Gerät lose ist, stört es die Fahrstabilität, was zu einem Verkehrsunfall führen kann.
- Bringen Sie dieses Gerät nicht am Außenumkreis des Lenkrads an, weil es dann die Fahrstabilität stören und dadurch einen Verkehrsunfall verursachen kann. Bringen Sie dieses Gerät wie gezeigt am Innenumkreis des Lenkrads an. (Abb. 9)

Hinweis:

- Installieren Sie dieses Gerät nicht an einer Stelle, wo es die Sicht des Fahrers beeinträchtigen kann.
- Da die Innenraumgestaltung vom Fahrzeugtyp abhängt, ist auch die optimale Montagestelle für das Gerät von Fahrzeug zu Fahrzeug verschieden. Das Gerät so anbringen, daß die Signalübertragung vom Gerät zur Auto-Stereoanlage in keiner Weise gestört wird.



Abb. 9

Installation des Geräts in einem Auto mit Linkslenkung

Hinweis:

- Bei der Installation des Geräts in einem Auto mit Rechtslenkung sind die horizontalen Positionen umgekehrt.

1. Den Innenhalter mit dem Riemen am Innenumkreis des Lenkrads anbringen. (Abb. 10)

- Den Innenhalter so am Lenkrad anbringen, daß die Seite mit der Pfeilmarkierung zum Fahrer weist, wie unten gezeigt.

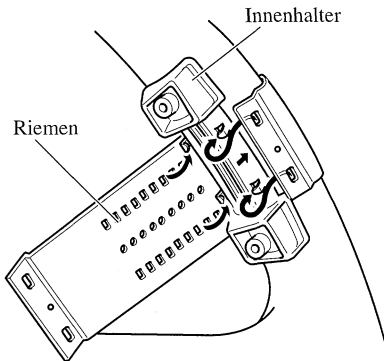


Abb. 10

2. Den überschüssigen Teil des Riemens in der Mitte des Innenhalters abschneiden. (Abb. 11)

- Bewahren Sie den abgeschnittenen Teil des Riemens als Ersatzteil auf.

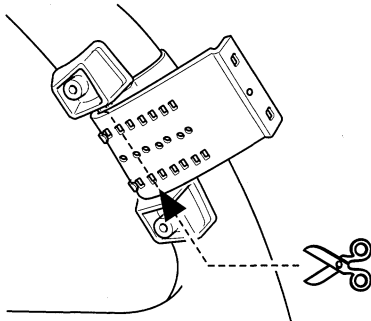


Abb. 11

3. Den Außenhalter auf dem Innenhalter installieren und mit Schrauben. (Abb. 12)

- Ziehen Sie die Schrauben mit dem mitgelieferten Sechskantschlüssel fest.

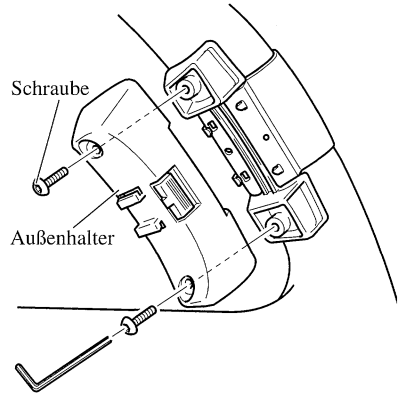


Abb. 12

4. Die Fernbedienung in den Halter einsetzen. (Abb. 13)

- Bewegen Sie beim Herausnehmen der Fernbedienung aus dem Halter den geriffelten Freigabeteil so weit wie möglich zum Lenkrad hin und bewegen Sie die Fernbedienung auf sich zu.

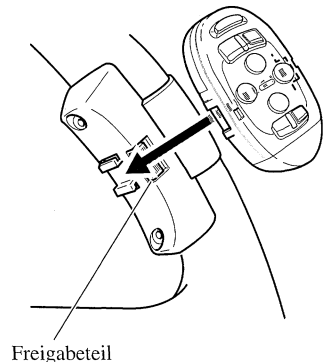


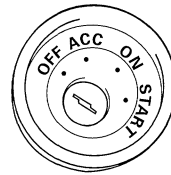
Abb. 13

Raccordements des appareils	2	Installation	9
Installation de l'alarme RFP	5	Installation avec une bague en	
Description	5	caoutchouc	9
Contacteurs de portières	5	Dépose de l'unité	10
Contacteur de portière (DOOR SWITCH)			
(Blanc/jaune)	6		
● Contacteur avec mise à la masse:			
● Contacteur sans mise à la masse			
(type positif):			
● Pose de contacteurs neufs			
		Installation du boîtier de	
		télécommande sur le volant	11
		Installation de l'unité sur une voiture	
		à direction à gauche	12

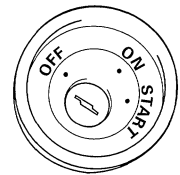
Remarque:

- Cet appareil est destiné aux véhicules avec une batterie de 12 V, avec pôle négatif à la masse. Avant de l'installer dans un véhicule de loisir, un camion ou un car, vérifier la tension de la batterie.
- Afin d'éviter tout risque de court-circuit, débrancher le câble de la borne négative ⊖ de la batterie avant de commencer la pose.
- Pour le raccordement des câbles de l'amplificateur de puissance et des autres appareils, se reporter au manuel de l'utilisateur et procéder comme il est indiqué.
- Fixer les câbles au moyen de colliers ou de morceaux de ruban adhésif. Pour protéger le câblage, enrouler la bande adhésive autour des câbles à l'endroit où ceux-ci sont placés contre les parties métalliques.
- Acheminer et fixer tout le câblage de telle sorte qu'il ne touche pas les pièces mobiles, comme le levier de changement de vitesse, le frein à main et les rails des sièges. Ne pas acheminer les câbles dans des endroits qui peuvent devenir chauds, comme près de la sortie de radiateur. Si l'isolation des câbles fond ou est se déchire, il existe un danger de court-circuit des câbles avec la carrosserie du véhicule.
- Ne pas faire passer le conducteur jaune dans le compartiment moteur par un trou pour le connecter avec la batterie. Cela pourrait endommager sa gaine d'isolation et provoquer un grave court-circuit.
- Ne pas court-circuiter les conducteurs. Dans le cas contraire, le circuit de protection risque de ne pas fonctionner.
- Ne jamais alimenter un autre appareil par un branchement sur le câble d'alimentation de celui-ci. Le courant qui circulerait dans ce conducteur pourrait dépasser la capacité du conducteur et entraîner une élévation anormale de température.
- Lors du remplacement du fusible, n'utiliser qu'un fusible de même ampérage (il est indiqué sur le porte-fusible).
- Un circuit BPTL unique étant employé, n'effectuez jamais le câblage de sorte que les fils de haut-parleurs soient directement mis à la masse ou que les fils de haut-parleurs ⊖ gauche et droit soient communs.
- Le conducteur noir est le fil de masse. Veillez à relier ce conducteur à une masse qui ne soit pas la masse d'un appareil gros consommateur d'énergie tel qu'un amplificateur de puissance. En effet, si vous utilisez la même masse pour plusieurs appareils et si ces masses sont supprimées par un défaut de contact, l'endommagement de l'appareil, voire un incendie sont possibles.

- Si la prise RCA de l'appareil n'est pas utilisée, ne retirez pas les capuchons que porte le connecteur.
- Les haut-parleurs connectés à cet appareil doivent être tels qu'ils puissent supporter une puissance de 45 W, et que leur impédance soit comprise entre 4 et 8 Ohms. L'utilisation de haut-parleurs dont la puissance admissible ou l'impédance seraient différentes des valeurs indiquées ici, pourrait provoquer leur inflammation, avec émission de fumée, ou à tout le moins leur endommagement.
- Lorsqu'un amplificateur de puissance externe est utilisé avec ce système, veiller à ne pas connecter le fil bleu/blanc à la borne d'alimentation de l'amplificateur. De la même manière, ne pas connecter le fil bleu/blanc à la borne d'alimentation de l'antenne automatique. Un tel branchement pourrait causer une perte de courant excessive et un mauvais fonctionnement de l'appareil.
- Pour éviter une connexion incorrecte, le côté entrée du connecteur IP-BUS est bleu et même couleur correctement.
- Si cette unité est installée dans un véhicule dont le contacteur d'allumage n'a pas de position ACC (accessoire), le fil rouge de l'unité doit être connecté à une borne couplée aux opérations de marche/arrêt du contacteur d'allumage. Sinon, la batterie du véhicule peut se décharger lorsque le véhicule n'est pas utilisé pendant plusieurs heures. (Fig. 1)



Position ACC

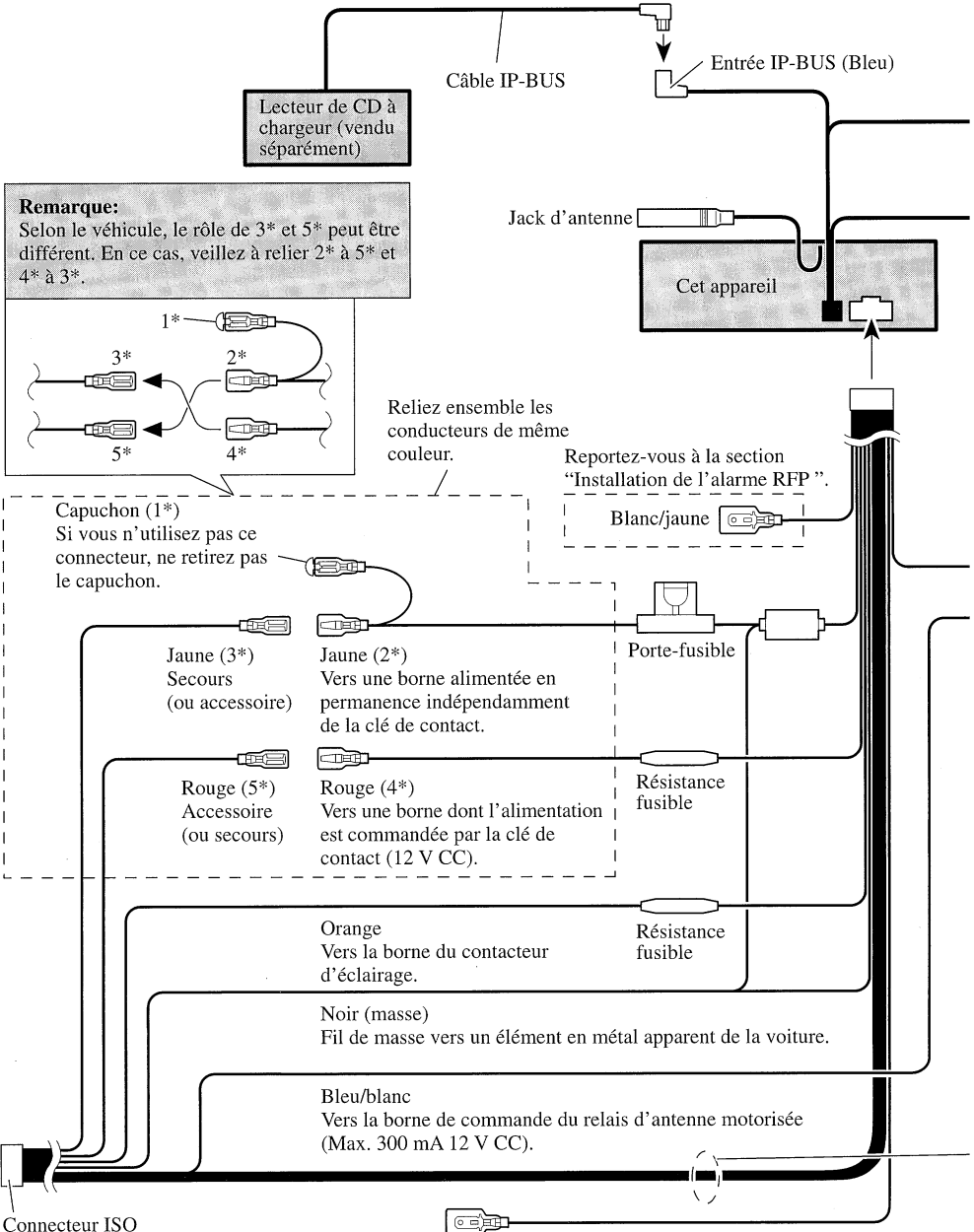


Aucune position ACC

Fig. 1

- Les câbles de cet appareil et ceux d'autres appareils peuvent fort bien ne pas être de la même couleur bien que remplissant la même fonction. Pour relier cet appareil à un autre appareil, utilisez le manuel d'installation de chacun et effectuez les raccordements en ne tenant compte que de la fonction de chaque câble.

Raccordements des appareils

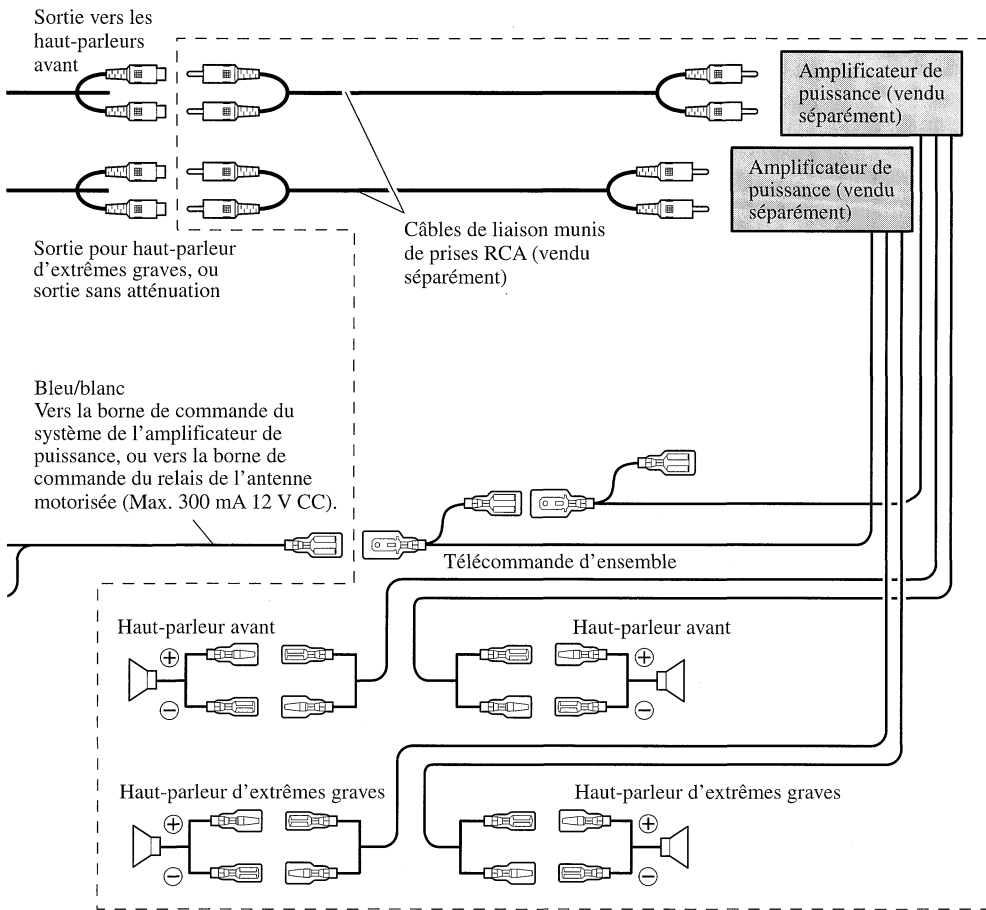


Remarque:

Sur certains véhicules, le connecteur ISO peut comporter deux parties. En ce cas, veuillez à relier ces deux parties.

Jaune/noir

Si vous utilisez un téléphone cellulaire, connectez-le câble mise en sourdine audio sur la téléphone cellulaire. Sinon, laissez le câble de mise en sourdine audio sans aucune connexion.



Réalisez ces connexions si vous utilisez un amplificateur différent (vendu séparément).

Remarque:

Lorsqu'un haut-parleur d'extrêmes graves est relié à cet appareil et remplace ainsi le haut-parleur arrière droit, ne raccordez pas les cordons de liaison au haut-parleur arrière gauche. Pour de plus amples détails, reportez-vous au paragraphe du mode d'emploi concernant le menu des réglages initiaux.

Câbles de liaison aux haut-parleurs

Blanc : Avant gauche ⊕

Blanc/noir : Avant gauche ⊖

Gris : Avant droite ⊕

Gris/noir : Avant droite ⊖

Vert : Arrière gauche ⊕ ou Non utilisé

Vert/noir : Arrière gauche ⊖ ou Non utilisé

Violet : Arrière droite ⊕ ou Haut-parleur d'extrêmes graves ⊕

Violet/noir : Arrière droite ⊖ ou Haut-parleur d'extrêmes graves ⊖

⚠ ATTENTION

- Etant donné la complexité du câblage des véhicules actuels, nous vous conseillons de faire installer l'alarme RFP **UNIQUEMENT** par un technicien agréé par Pioneer.

Appelez les autocollants fournis sur la face intérieure des glaces avant.

Description

■ **Blanc/jaune (Contacteur de portière, DOOR SWITCH)..... (Fig. 3 et 4)**

Ce conducteur permet de mettre en service l'alarme RFP dès qu'une portière est ouverte; il peut être relié à un contacteur de portière de type positif (+) ou de type négatif (-).

Contacteurs de portières

Le signal d'excitation fourni par l'alarme RFP accepte les contacteurs de portière de type positif ou de type négatif. Après raccordement, choisissez le type de système sur le menu de l'alarme RFP.

La minuterie de retard à la sortie de l'alarme RFP ne commence à fonctionner qu'après la fermeture de la dernière portière et l'extinction de l'éclairage de plafonnier.

Contacteur de portière (DOOR SWITCH) (Blanc/jaune)

Contacteur avec mise à la masse:

La plupart des véhicules européens, des véhicules japonais ainsi que les Chrysler et GM.

Remarque:

- Grâce au menu d'alarme, réglez l'alarme RFP de façon qu'elle puisse reconnaître le signal de masse de déclenchement. Choisissez "Door System: Negative, Current mode: Close" pour le système de portières.

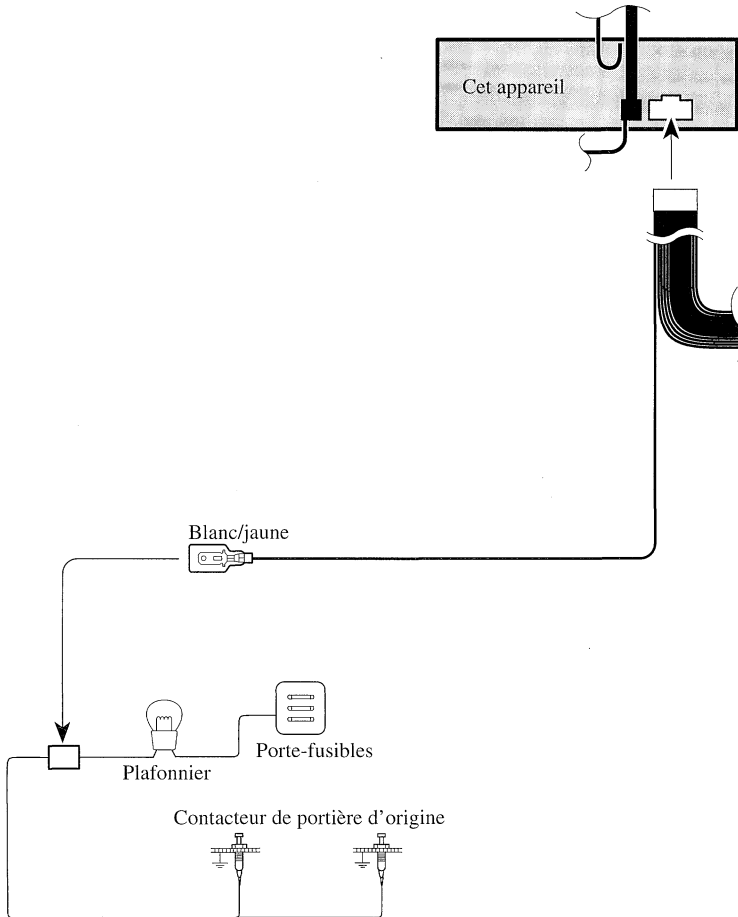


Fig. 3

Contacteur sans mise à la masse (type positif):

Jaguar, Mercedes, Ford

Remarque:

- Grâce au menu d'alarme, réglez l'alarme RFP de façon qu'elle puisse reconnaître le signal positif de déclenchement. Choisissez "Door System: Positive, Current mode: Close" pour le système de portières.

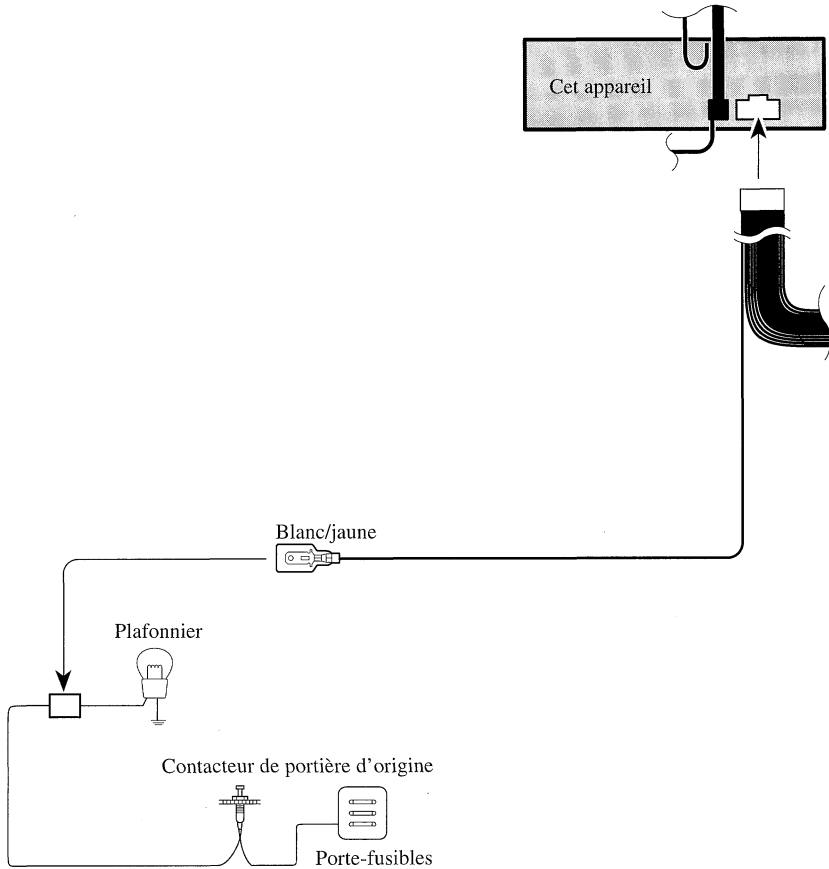


Fig. 4

Pose de contacteurs neufs

Des contacteurs sont disponibles dans le commerce pour fournir un signal de déclenchement d'alarme en cas d'ouverture du capot, du coffre, etc. Avant d'acheter un contacteur supplémentaire, assurez-vous qu'il convient au système de portière dont le véhicule est équipé.

En matière d'installation et de câblage, respectez les instructions du fabricant.

Remarque:

- Avant de finaliser l'installation de l'appareil, connecter temporairement le câblage en s'assurant que tout est correctement connecté et que l'appareil et le système fonctionnent correctement.
 - Pour obtenir une bonne installation, n'utiliser que les pièces de l'appareil. L'utilisation de pièces non prévues risque de causer un mauvais fonctionnement.
 - Consulter le concessionnaire le plus proche si l'installation nécessite le percement de trous ou toute autre modification du véhicule.
 - Installer l'appareil à un endroit où il ne gêne pas le conducteur et où il ne peut pas blesser les passagers en cas d'arrêt brusque, comme pendant un arrêt d'urgence.
 - Le laser semiconducteur sera endommagé en cas de réchauffement excessif. Dans ce cas ne pas installer l'appareil dans un endroit présentant une température élevée, tel que sortie de chauffage.
- L'angle de l'installation, ne doit pas dépasser 60° par rapport à l'horizontale, faute de quoi l'unité ne fournira pas ses performances optimales. (Fig. 5)

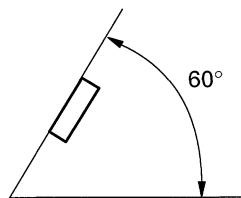
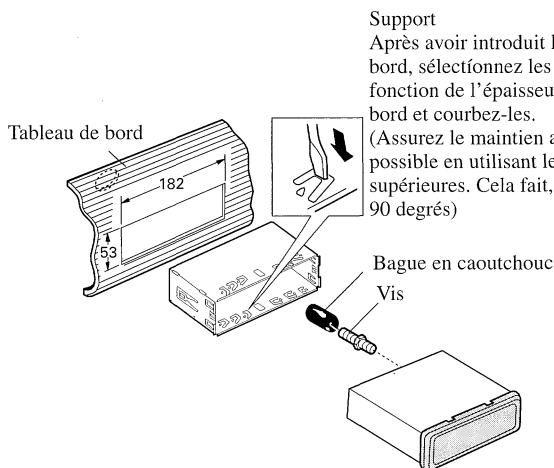


Fig. 5

Installation avec une bague en caoutchouc



Support

Après avoir introduit le support dans le tableau de bord, sélectionnez les languettes appropriées en fonction de l'épaisseur du matériau du tableau de bord et courbez-les.

(Assurez le maintien aussi solidement que possible en utilisant les languettes inférieures et supérieures. Cela fait, courbez les languettes de 90 degrés)

Bague en caoutchouc

Vis

Fig. 6

Dépose de l'unité

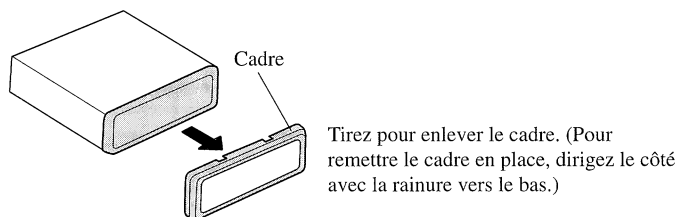


Fig. 7

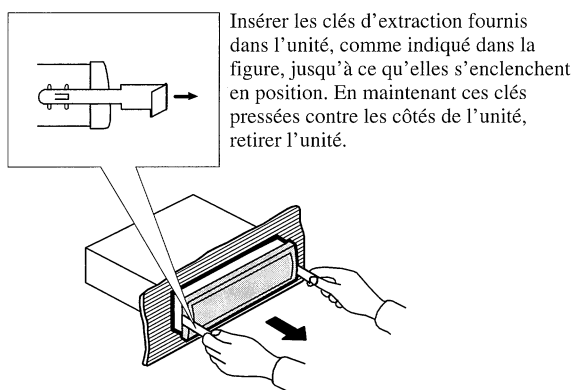


Fig. 8

Installation du boîtier de télécommande sur le volant

⚠ AVERTISSEMENT

- Eviter d'installer cette unité dans un endroit où elle empêche le fonctionnement d'un dispositif de sécurité, comme celui du sac gonflable. Cela entraînerait un risque d'accident fatal.
- Eviter d'installer cette unité dans un endroit où elle peut gêner l'utilisation du volant de direction et du levier de commande des vitesses. Cela pourrait provoquer un accident de la circulation.

⚠ ATTENTION

- L'installation de cette unité nécessite des compétences et une expérience techniques spéciales. L'installation de cette unité doit être confiée au distributeur où cette unité a été achetée.
- N'installer cette unité qu'en utilisant les pièces qui sont fournies avec celle-ci. Si d'autres pièces sont utilisées, l'unité peut être endommagée ou se démonter, ce qui peut provoquer un accident ou un problème.
- Installer cette unité conformément à ce manuel. Sinon cela pourrait provoquer un accident.
- Ne pas installer cette unité près des portes où de l'eau de pluie peut la mouiller. La pénétration d'eau dans l'unité peut provoquer de la fumée ou un incendie.

⚠ AVERTISSEMENT

- Fixer solidement cette unité au volant de direction à l'aide de la courroie fournie avec l'unité. Si cette unité est relâchée, elle gêne la stabilité de la conduite, ce qui peut entraîner un accident.
- Ne pas fixer cette unité à la circonférence extérieure du volant de direction. Elle gênerait la stabilité de la conduite et provoquerait un accident. Toujours fixer cette unité à la circonférence intérieure du volant de direction, comme illustré. (Fig. 9)

Remarque:

- Ne pas installer cette unité dans un endroit où elle peut gêner la visibilité du conducteur.
- Etant donné que l'agencement de l'habitacle varie en fonction du véhicule, l'emplacement idéal d'installation de l'appareil diffère pareillement. Avant l'installation, choisissez un emplacement qui permette la meilleure transmission des signaux émis vers l'autoradio.



Fig. 9

Installation de l'unité sur une voiture à direction à gauche

Remarque:

- Lorsque l'unité est installée sur une voiture à direction à droite, les positions horizontales sont inversées.

1. Fixer le support interne à la circonférence intérieure du volant de direction avec la courroie. (Fig. 10)

- Assurez le maintien du support intérieur sur le volant de telle manière que le côté portant une flèche soit dirigé vers le conducteur, comme le montre l'illustration ci-dessous.

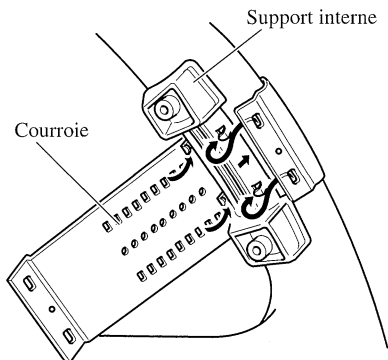


Fig. 10

2. Couper la partie de la courroie en excès au centre du support interne. (Fig. 11)

- Garder la partie découpée de la courroie comme courroie de rechange.

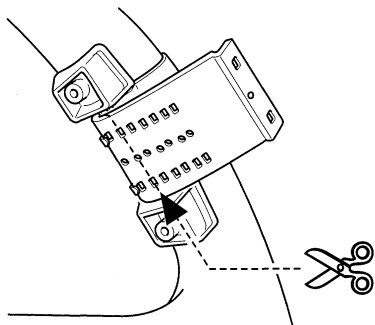


Fig. 11

3. Installer le support externe sur le support interne et fixer avec les vis. (Fig. 12)

- Serrer les vis avec la clé à six pans fournie.

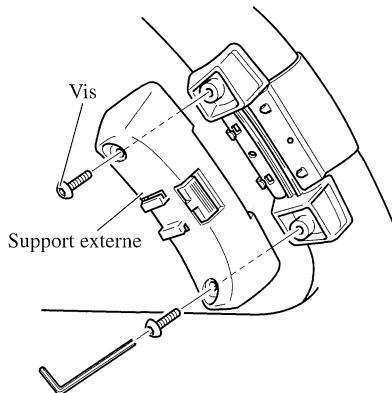


Fig. 12

4. Installer l'unité de télécommande dans le support. (Fig. 13)

- Pour retirer l'unité de té du support, déplacer autant que possible la section de libération striée vers le volant de direction avant de faire glisser l'unité de télécommande vers soi.

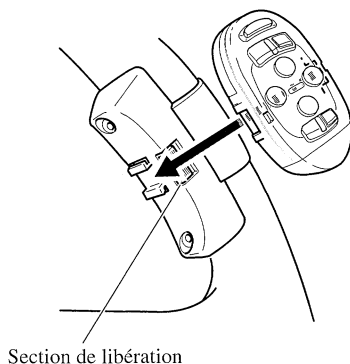


Fig. 13

Collegamento delle unità	2
---------------------------------------	----------

Installazione del sistema di allarme

RFP Alert	5
Descrizione	5
Interruttori portiere	5
Interruttore portiera (DOOR SWITCH) (Bianco/giallo)	6
● Tipo di interruttore di messa a terra:	
● Interruttore positivo (senza terra)	
● Installazione di nuovi interruttori	

Installazione	9
----------------------------	----------

Installazione con la boccola in gomma	9
Rimozione dell'unità	10

Installazione del

telecomando da volante	11
-------------------------------------	-----------

Installazione dell'unità su un'auto con volante a sinistra	12
---	----

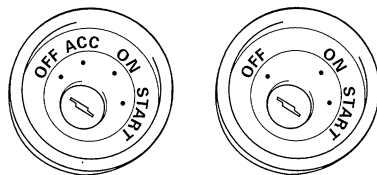
Collegamento delle unità

Nota:

- Questo apparecchio è per veicoli con una batteria da 12 volt e una messa a massa negativa. Prima di installarlo in un veicolo sportivo, in un autocarro o in un autobus, controllare la tensione della batteria.
- Per evitare cortocircuiti nell'impianto elettrico, accertarsi di scollegare il cavo della batteria ⊖ prima di iniziare l'installazione.
- Fare riferimento al manuale di istruzioni per i dettagli sul collegamento dell'amplificatore di potenza e di altri apparecchi, quindi eseguire i collegamenti correttamente.
- Fissare i fili con dei fermacavi o del nastro adesivo. Per proteggere i fili, avvolgerli attorno del nastro adesivo nei punti in cui essi sono a contatto con parti metalliche.
- Disporre e fissare tutti i fili in modo tale che essi non tocchino alcuna parte in movimento, come l'asta del cambio, il freno a mano e le guide dei sedili. Non disporre i fili in luoghi esposti al calore, come nei pressi della bocca di efflusso dell'impianto di riscaldamento. Se la guaina isolante dei fili si fonde o si lacera, c'è il pericolo che i fili possano provocare cortocircuiti alla carrozzeria del veicolo.
- Non far passare il cavo giallo attraverso un foro per inserirlo nel vano motore per collegare la batteria. Questo danneggia la guaina isolante del cavo e può causare un cortocircuito molto pericoloso.
- Non accorciare i cavi. Se si accorciano i cavi, il circuito di protezione potrebbe non funzionare quando invece dovrebbe.
- Non fornire mai alimentazione ad un altro apparecchio tagliando la guaina isolante del cavo di alimentazione dell'apparecchio e collegando il cavo. La capacità di corrente del cavo sarà superata causando surriscaldamento.
- Quando si sostituisce il fusibile, accertarsi di usare soltanto un fusibile dai limiti di impiego indicati sul portafusibili.
- Poiché è impiegato un unico circuito BPTL, non eseguire mai i collegamenti in modo tale che i fili degli altoparlanti siano messi a massa direttamente o in modo tale che i fili degli altoparlanti sinistro e destro ⊖ siano in comune.
- Il cavo nero è quello di messa a terra. Mettere a terra questo cavo separatamente da quello di messa a terra di apparecchi funzionanti con corrente a tensioni elevate, quali gli amplificatori di potenza.

Se gli apparecchi si trovano messi a terra insieme, in caso di distacco della messa a terra, possono verificarsi incendi, o prodursi danni agli apparecchi.

- Se gli spinotti a spillo RCA dell'unità non vengono usati, non rimuovere i cappucci dall'estremità del connettore.
- I diffusori collegati a quest'unità devono essere di alta potenza da almeno 45 W e da 4 a 8 ohm. Se si usano diffusori con uscita e/o ingresso inferiori, questi possono prendere fuoco, emettere fumo o venir danneggiati in altro modo.
- Quando si usa un amplificatore di potenza esterno con questo sistema, accertarsi di non collegare il cavo blu/bianco al terminale di alimentazione dell'amplificatore. Allo stesso modo, non collegare il cavo blu/bianco al terminale di alimentazione dell'antenna automatica. Tale collegamento potrebbe causare un consumo di corrente eccessivo e provocare problemi di funzionamento.
- Per evitare un collegamento sbagliato, il lato di ingresso del connettore IP-BUS è blu, mentre il lato di uscita è nero. Collegare i connettori dello stesso colore correttamente.
- Se questo apparecchio viene installato in un veicolo che non possiede una posizione ACC (accessoria) sull'interruttore di accensione, il cavo rosso dell'apparecchio deve essere collegato ad un terminale accoppiato con le operazioni di accensione/spengimento dell'interruttore di accensione. Se ciò non viene fatto, la batteria del veicolo può scaricarsi quando si lascia il veicolo per alcune ore (Fig. 1).

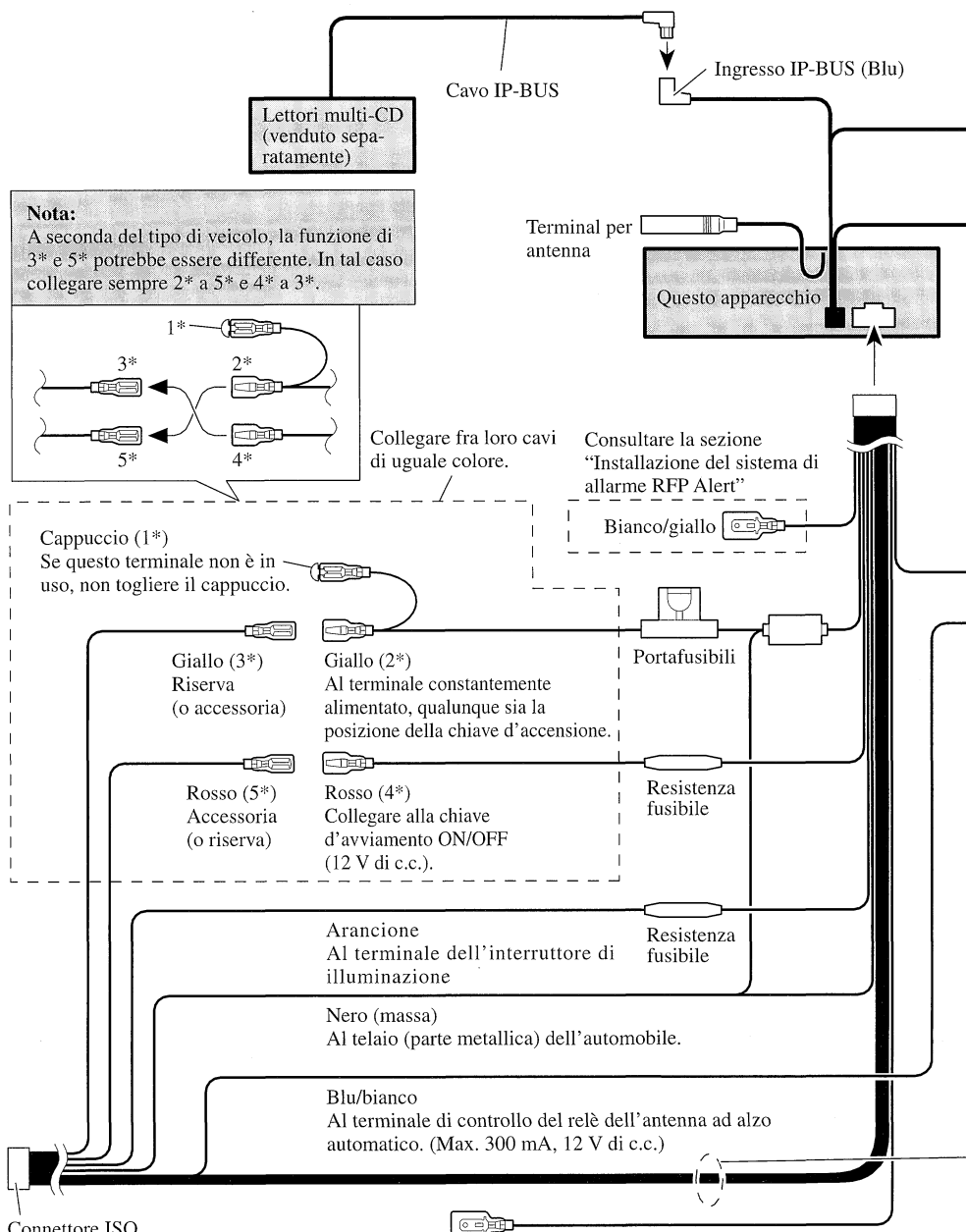


Posizione ACC presente Posizione ACC assente

Fig. 1

- I cavi per questo apparecchio e quelli per altri apparecchi possono avere colori diversi, pur svolgendo la stessa funzione. Per il collegamento di questo apparecchio ad un'altro, vedere i manuali di installazione di entrambi gli apparecchi, e provvedere al collegamento dei cavi aventi la stessa funzione.

Collegamento delle unità

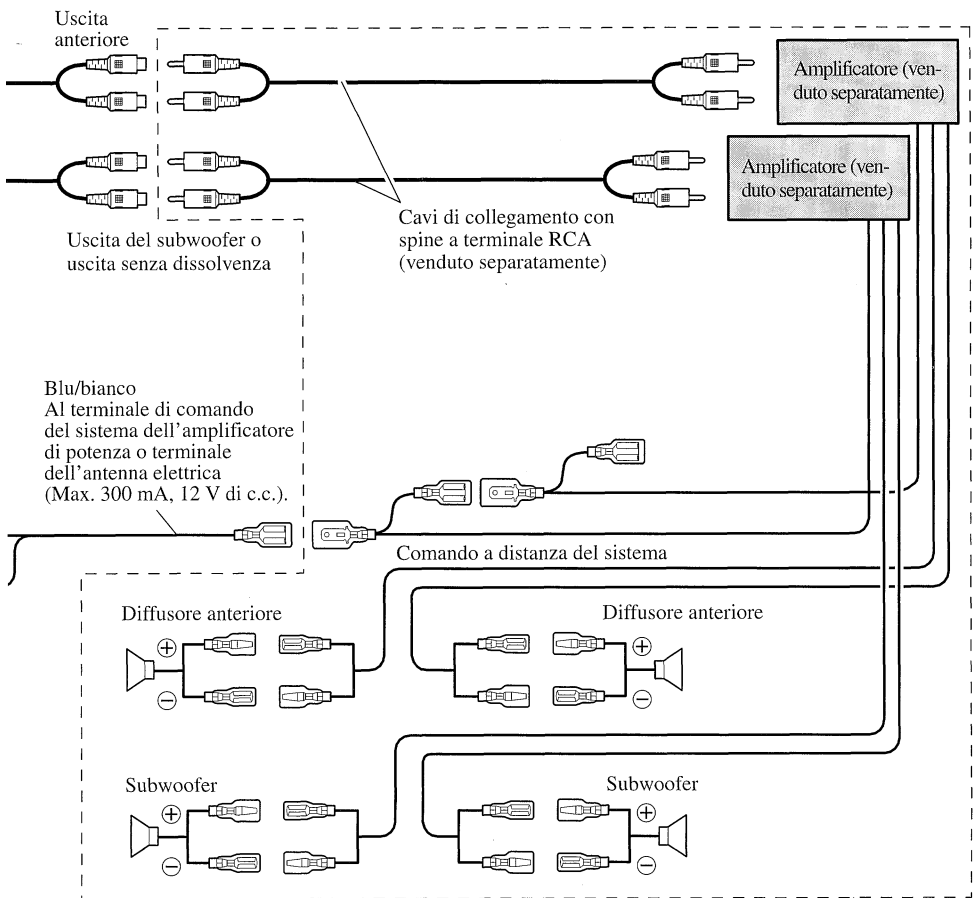


Nota:

In alcuni veicoli, il connettore ISO potrebbe essere diviso in due. In tal caso, non mancare di connettere ambedue i connettori.

Giallo/nero

Se si usa un telefono collegarlo tramite il cavo di silenziamento audio sul telefono cellulare. In caso contrario, non collegare affatto il cavo silenziamento audio.



Eseguire questi collegamenti nel caso in cui si faccia uso di un diverso amplificatore (venduto separatamente).

Cavi diffusore

- Bianco : Anteriore sinistro ⊕
- Bianco/nero : Anteriore sinistro ⊖
- Grigio : Anteriore destro ⊕
- Grigio/nero : Anteriore destro ⊖
- Verde : Posteriore sinistro ⊕ o Non usare
- Verde/nero : Posteriore sinistro ⊖ o Non usare
- Violetto : Posteriore destro ⊕ o Subwoofer ⊕
- Violetto/nero : Posteriore destro ⊖ o Subwoofer ⊖

Nota:

Se, invece dell'altoparlante posteriore destro si collega a questo apparecchio un subwoofer, il cavo dell'altoparlante posteriore sinistro non deve essere collegato a nulla. Per dettagli, vedere il manuale di istruzioni al capitolo del menù delle predisposizioni iniziali.

Fig. 2

⚠ ATTENZIONE:

- Data la complessità dei cablaggi di una moderna autovettura, si raccomanda di affidare l'installazione e l'assistenza tecnica del sistema di allarme RFP a personale autorizzato PIONEER.

Applicare l'adesivo antifurto deterrente all'interno del finestrino anteriore.

Descrizione

■ **Bianco/giallo (Interruttore portiera, DOOR SWITCH) (Fig. 3 & 4)**

Questo cavo viene usato per attivare il sistema RFP Alert quando una portiera qualsiasi viene aperta e può venire collegata ad interruttori per portiere del tipo positivo o negativo (+/-).

Interruttori portiere

L'ingresso di innesto del sistema RFP Alert è disegnato per funzionare con interruttori da portiera sia positivi che negativi. Dopo il collegamento, è sufficiente scegliere il tipo di portiera utilizzato con il menu di impostazione del sistema RFP Alert.

Il sistema di ritardo della luce intermittente - RFP Alert attende che l'ultima portiera venga chiusa e le luci dell'abitacolo si spengano prima di attivare il timer di ritardo di uscita.

Interruttore portiera (DOOR SWITCH) (Bianco/giallo)

Tipo di interruttore di messa a terra:

La maggior parte delle vetture europee e giapponesi, quelle GM e quelle Chrysler.

Nota:

- Impostare il sistema RFP Alert perché riconosca il segnale di scatto della messa a terra dal menu di impostazione della funzione RFP Alert. Impostare il sistema delle portiere su "Door System: Negative, Current mode: Close".

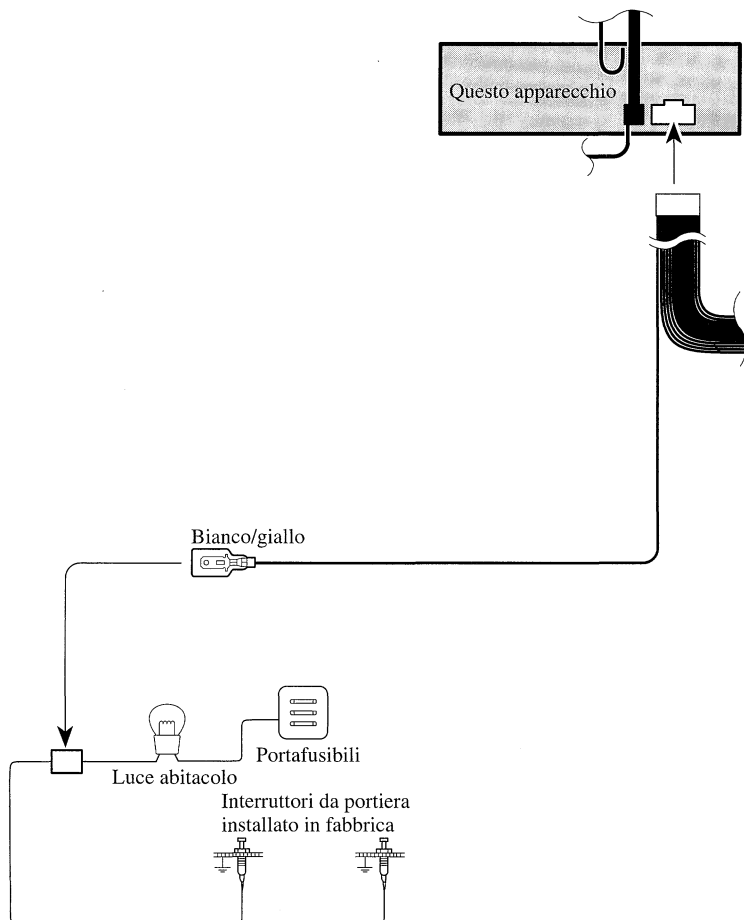


Fig. 3

Interruttore positivo (senza terra)

Jaguar, Mercedes, Ford

Nota:

- Impostare il sistema RFP Alert in modo che riconosca un segnale di scatto positivo servendosi del menu di impostazione del sistema RFP Alert. Impostare il sistema delle portiere su "Door System: Positive, Current mode: Close".

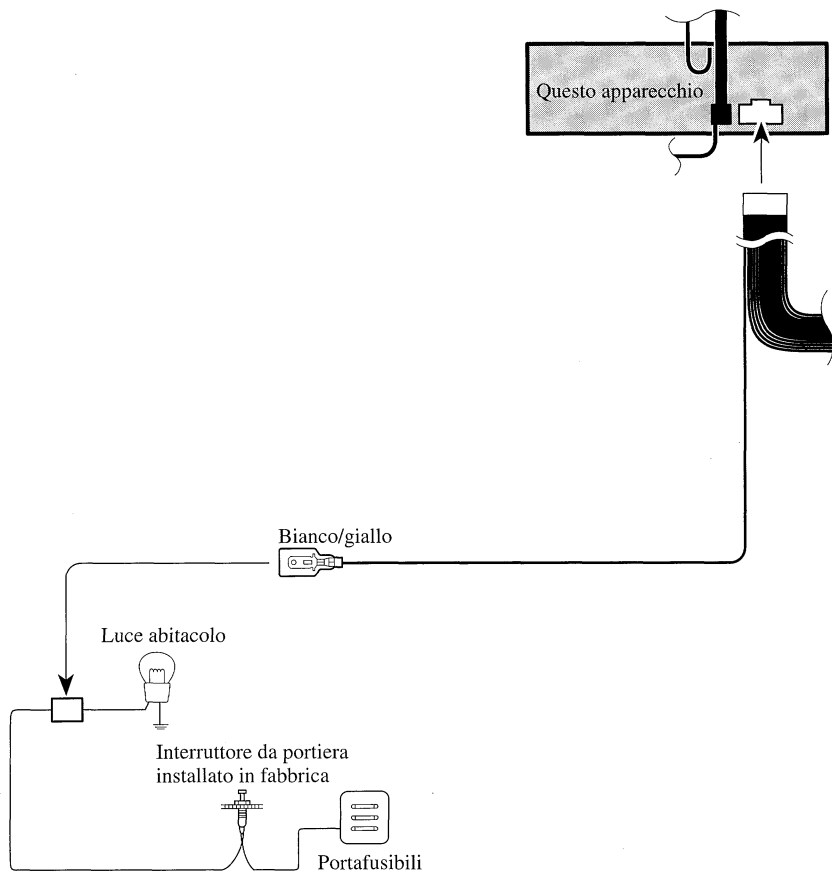


Fig. 4

Installazione di nuovi interruttori

Sono comunemente disponibili interruttori che possono venire installati per proteggere il portabagagli del veicolo, ecc. Prima di acquistarne, accertarsi che siano di tipo compatibile con il tipo di portiere posseduto.

Per quanto riguarda l'installazione ed i cablaggi, seguire le istruzioni del fabbricante.

Nota:

- Prima di installare definitivamente l'apparecchio, collegare i fili temporaneamente e accertarsi che tutti i collegamenti siano corretti e che l'apparecchio e il sistema funzionino correttamente.
 - Per un'installazione appropriata, usare soltanto i pezzi in dotazione all'apparecchio. L'uso di pezzi non autorizzati può causare problemi di funzionamento.
 - Rivolgersi al più vicino rivenditore se l'installazione richiede la trapanatura di fori o altre modifiche del veicolo.
 - Installare l'apparecchio in un punto in cui esso non intralci le manovre del conducente e in cui non possa provocare lesioni ai passeggeri nel caso dell'arresto improvviso del veicolo, come nel caso di una frenata d'emergenza.
 - Il laser a semiconduttore subisce danni se si surriscalda; pertanto, non installare l'apparecchio in luoghi esposti al calore, come per esempio nei pressi della bocca di efflusso dell'impianto di riscaldamento.
- Se l'angolo di installazione supera i 60° rispetto alla posizione orizzontale, l'apparecchio potrebbe non fornire prestazioni ottimali. (Fig. 5)

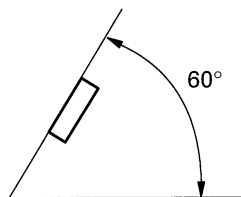


Fig. 5

Installazione con la boccola in gomma

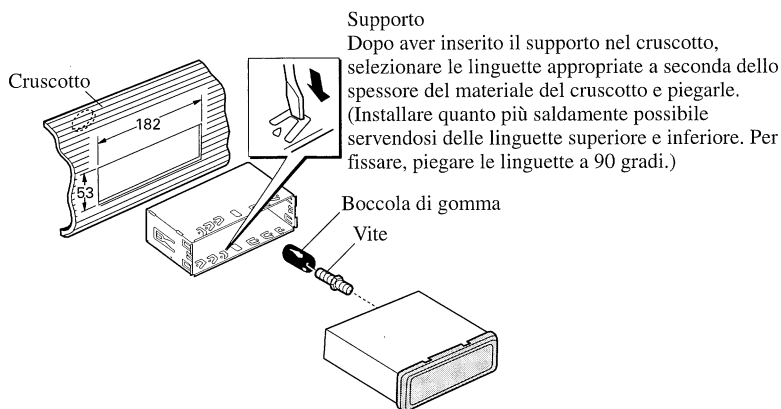


Fig. 6

Rimozione dell'unità

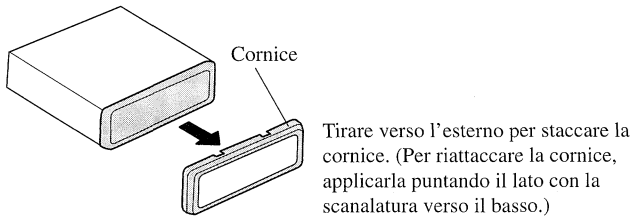


Fig. 7

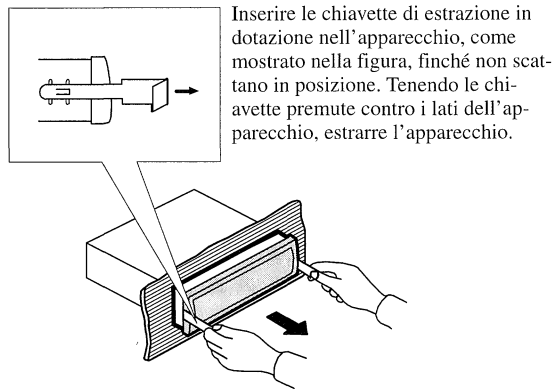


Fig. 8

⚠ AVVERTIMENTO

- Evitare di installare questa unità in luoghi dove il funzionamento di dispositivi di sicurezza come palloni a gonfiaggio automatico possa essere ostacolato dall'apparecchio. Altrimenti c'è rischio di incidenti mortali.
- Evitare di installare questa unità in luoghi dove possa interferire con l'uso del volante o della leva del cambio. Altrimenti ne possono risultare incidenti stradali.

⚠ ATTENZIONE

- L'installazione di questa unità richiede capacità e esperienza specializzate. L'installazione dell'unità deve essere affidata al rivenditore presso cui è avvenuto l'acquisto.
- Installare l'unità usando solo le parti in dotazione all'unità. Se si usano altre parti, questa unità può essere danneggiata o smontata, causando incidenti o problemi.
- Installare l'unità come precisato nel manuale. Altrimenti potrebbero verificarsi incidenti.
- Non installare l'unità vicino alle portiere dove acqua piovana possa essere rovesciata sull'unità. La penetrazione di acqua nell'unità può causare l'emissione di fumo o incendi.

⚠ AVVERTIMENTO

- Fissare questa unità saldamente al volante con la cinghia in dotazione. Se l'unità non è ben fissata, disturba la stabilità di guida e può causare incidenti stradali.
- Non applicare questa unità alla circonferenza esterna del volante, altrimenti disturba la stabilità di guida e causa incidenti stradali. Applicare sempre l'unità alla circonferenza interna del volante come illustrato. (Fig. 9)

Nota:

- Non installare questa unità dove possa ostruire la vista del conducente.
- Dal momento che la conformazione dell'abitacolo differisce da una vettura all'altra, anche la posizione ideale per l'installazione dell'apparecchio è diversa. Per l'installazione dell'apparecchio scegliere una posizione che assicuri una trasmissione ottimale dei segnali dall'apparecchio all'autostereo.

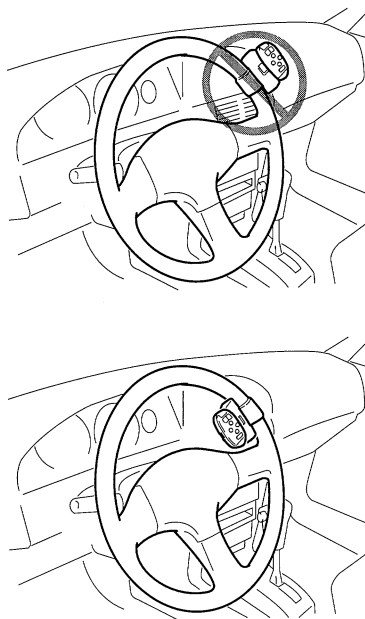


Fig. 9

Installazione dell'unità su un'auto con volante a sinistra

Nota:

- Quando l'unità viene installata su un'auto con volante a destra, le posizioni orizzontali sono invertite.

1. Assicurare il supporto interno alla circonferenza interna del volante con la cinghia. (Fig. 10)

- Montare il supporto interno sul volante in modo che il lato contrassegnato dalla freccia sia rivolto verso il guidatore, come indicato in figura.

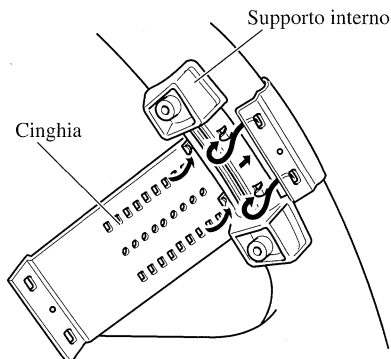


Fig. 10

2. Tagliare la parte avanzante della cinghia al centro del supporto interno. (Fig. 11)

- Conservare la parte tagliata della cinghia come riserva.

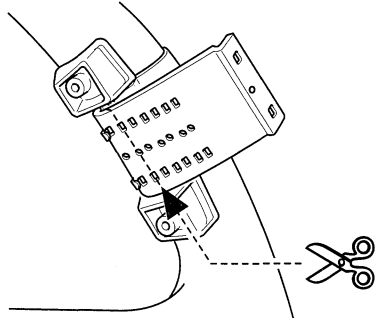


Fig. 11

3. Installare il supporto esterno sul supporto interno e fissare con le viti. (Fig. 12)

- Serrare le viti con la chiave esagonale in dotazione.

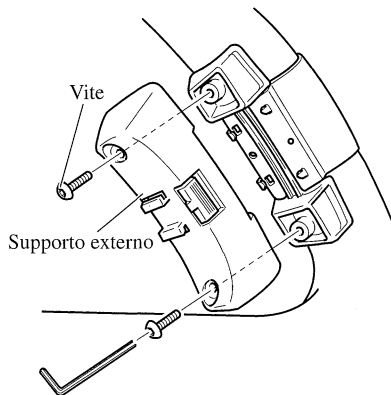


Fig. 12

4. Installare l'unità del telecomando sul supporto. (Fig. 13)

- Togliendo il telecomando dal supporto, spostare la parte corrugata di rilascio per quanto possibile verso il volante prima far scorrere il telecomando verso di sé.

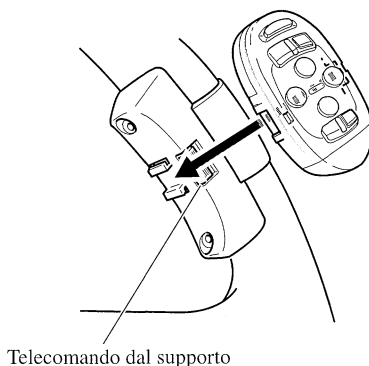


Fig. 13

Aansluiten 2

“RFP Alarm” installatie 5

Beschrijving 5

Portierschakelaars 5

Portierschakelaar (DOOR SWITCH)
(Wit/geel) 6

- Aarding-type schakelaar:
- Positieve (gen aarding) type schakelaar:
- Installeren van nieuwe penschakelaars

Installeren 9

Installatie met de rubber mof 9

Verwijderen van het apparaat 10

**Installeren van de
stuurafstandsbediening 11**

Installeren van de stuurafstandsbediening
in een auto met het stuur links 12

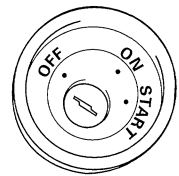
Opmerking:

- Dit apparaat is bestemd voor inbouw in auto's met een negatief geaarde 12-volts accu. Alvorens u het installeert in een auto, bus, vrachtwagen of ander voer- of vaartuig, dient u eerst te controleren of de accuspanning de juiste is.
- Om kortsluiting te vermijden, dient u vooral voor het installeren de negatieve \ominus accukabel los te maken.
- Zie voor het aansluiten van de eindversterker en andere apparatuur de gebruiksaanwijzing en volg de aanwijzingen nauwgezet op.
- Houd de bedrading op zijn plaats met kabelklemmen of met isolatieband. Wikkel ter bescherming ook isolatieband om de bedrading waar deze de metalen oppervlakken van de auto raakt.
- Leid de bedrading altijd zo dat deze niet in aanraking kan komen met bewegende onderdelen zoals de versnellingspook, de handrem en de geleiderails van de stoelen. Zet de bedrading stevig vast en vermijd ook plaatsen die warm worden, zoals bij een uitblaasopening van de autoverwarming. Als de isolatie smelt of door beweging doorslijt, zou er kortsluiting kunnen ontstaan.
- Leid de gele draad niet door het brandschot naar de motorruimte voor aansluiting op de accu. Hierbij is de kans groot op beschadiging van de isolatie en zeer gevaarlijke kortsluiting.
- Maak de bedrading niet korter. Bij inkorten van de bedrading kan het beveiligingscircuit niet in werking treden wanneer dat nodig is.
- Tap geen stroom af van de bedrading door een stukje isolatie te verwijderen en een andere draad aan de kerndraad te verbinden. Hierdoor kan de maximale stroomcapaciteit van de draad overschreden worden, met als gevolg oververhitting.
- Vervang een doorgebrande zekering altijd alleen door een nieuwe zekering van hetzelfde type, zoals aangegeven op de zekeringhouder.
- Aangezien er gebruik is gemaakt van een uniek BPTL circuit, mag u de luidsprekersnoeren nooit rechtstreeks met de aarde verbinden en mag u ook niet de negatieve \ominus luidsprekerdraden gemeenschappelijk aansluiten.
- De zwarte draad is de aardendraad. Aard deze draad gescheiden van de aarde van toestellen met een hoog vermogen, bijvoorbeeld eindversterkers. De toestellen zouden namelijk mogelijk worden beschadigd of er worde brand veroorzaakt indien u dit toestel tezamen met andere toestellen aardt en de aarde wordt ontkoppeld.

- Verwijder de dopjes of kapjes niet van het uiteinde van de stekkeraansluitingen indien u de RCA pen aansluiting van het toestel niet gebruikt.
- Sluit op dit apparaat luidsprekers aan die een hoog ingangsvermogen kunnen verwerken, van nominaal tenminste 45 W, met een impedantie van 4 tot 8 Ohm. Sluit u luidsprekers aan die niet aan deze eisen voldoen, dan bestaat er de kans dat de luidsprekers in brand vliegen, beginnen te roken of anderszins beschadigd raken.
- Als u met dit apparaat een externe eindversterker gebruikt, let dan op dat u niet de blauw/witte draad aansluit op de stroomvoorzieningsaansluiting van de eindversterker. Sluit de blauw/witte draad ook niet aan op de stroomaansluiting van de auto-antenne. Een dergelijke aansluiting kan een te grote stroomafname en daarmee storing veroorzaken.
- Om vergissingen te voorkomen is de ingangskant van de IP-BUS aansluiting blauw uitgevoerd en de uitgangskant zwart. Let op dat u bij het aansluiten deze kleurcode volgt.
- Bij inbouw van dit apparaat in een auto waarvan het contactslot geen "ACC" stand heeft, dient u de rode stroomdraad van dit apparaat aan te sluiten op een aansluitpunt waarvan de stroom wordt in- en uitgeschakeld door ON/OFF zetten van het contactsleuteltje. Als u deze stroomdraad aansluit op een punt dat altijd stroom krijgt, kan de accu leegraken als u de auto enkele uren ongebruikt laat. (Afb. 1)



ACC stand

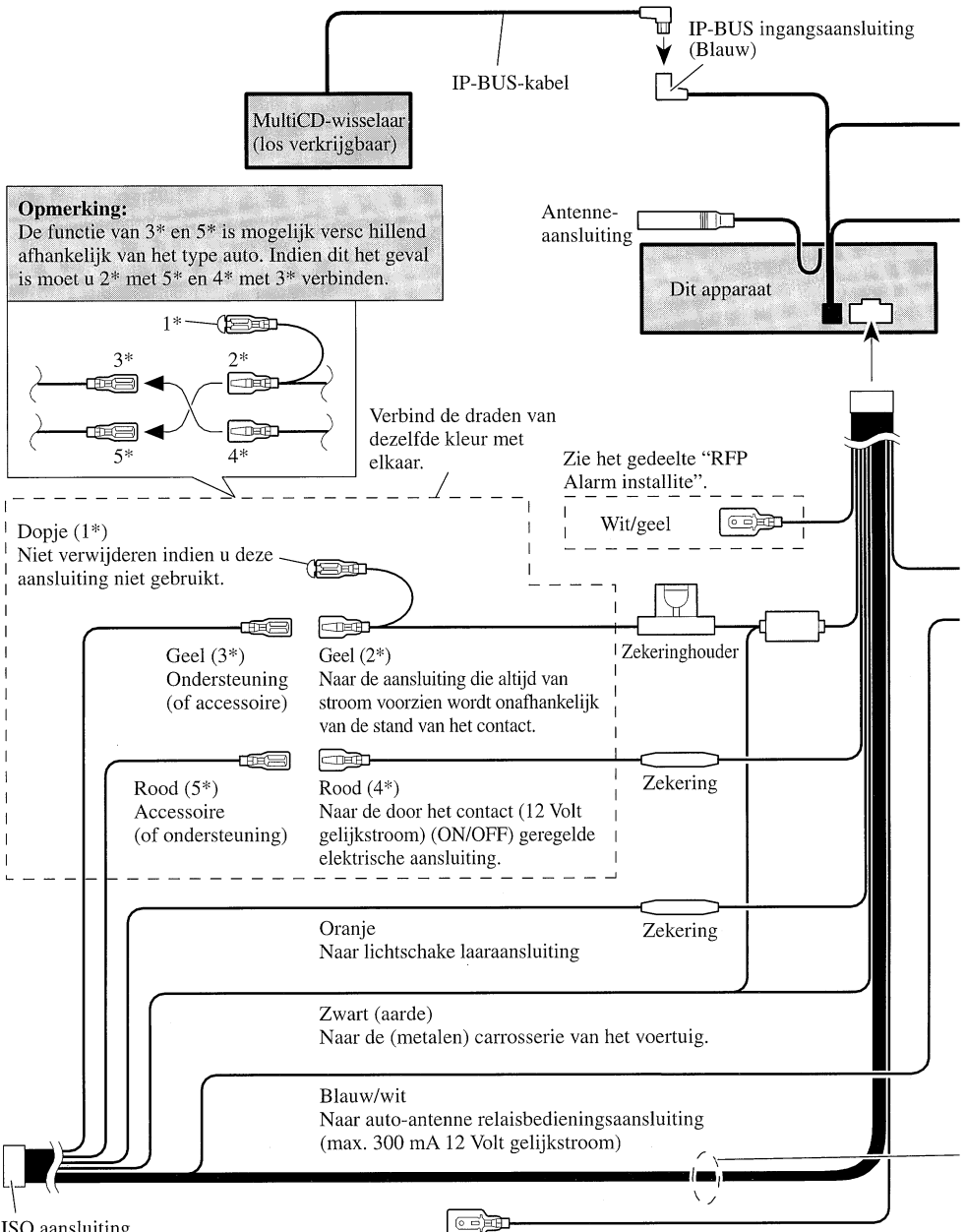


Geen ACC stand

Afb. 1

- Snoeren voor dit toestel en overeenkomende snoeren voor andere toestellen hebben mogelijk verschillende kleuren ookal is de functie van de snoeren hetzelfde. Zie voor het verbinden van dit toestel met een ander toestel daarom de installatiehandleiding van beide toestellen en verbind de snoeren met dezelfde functie met elkaar.

Aansluiten

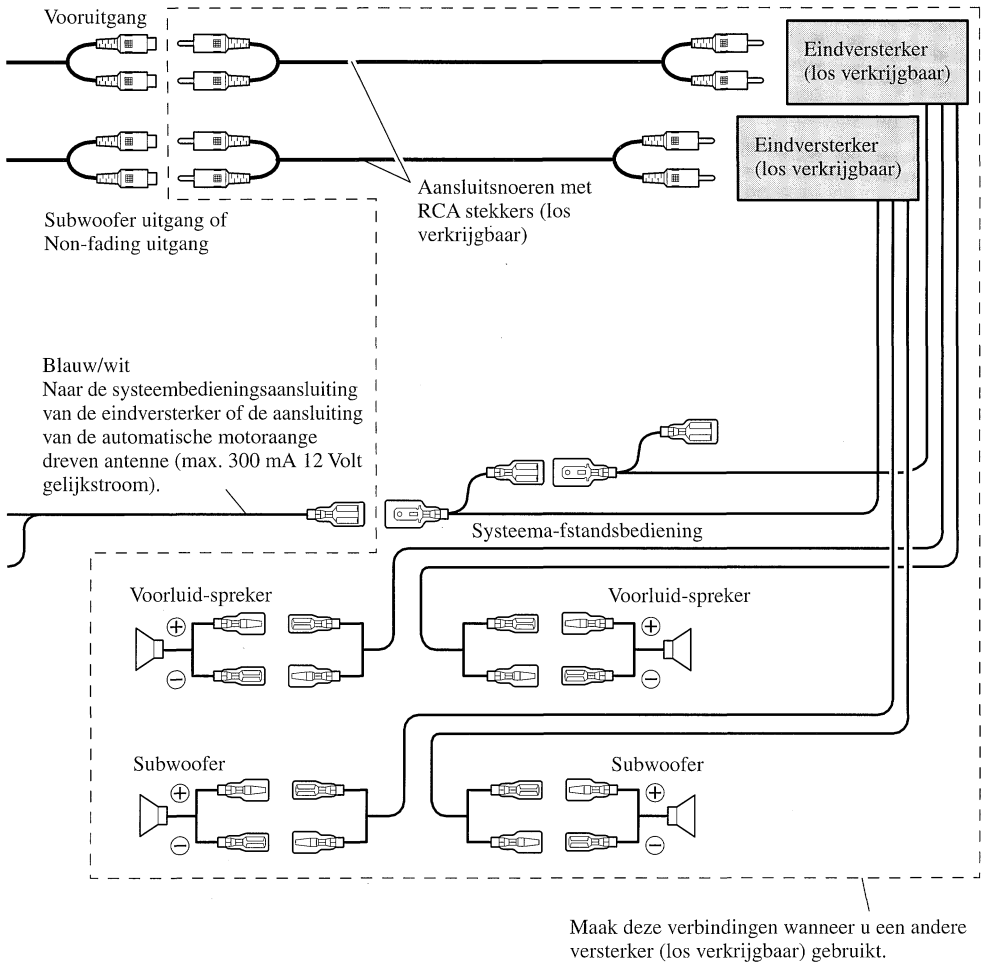


Opmerking:

In bepaalde auto's is de ISO aansluiting mogelijk in tweeën verdeeld. U moet in dat geval een verbinding met beide aansluitingen maken.

Geel/zwart

Gebruikt u een cellulaire telefoon, sluit u deze dan aan via de Audio Mute dempingsaansluiting voor de cellulaire telefoon. Maakt u daarvan geen gebruik, laat de Audio Mute dempingsaansluiting dan vrij, zonder hierop iets aan te sluiten.



Luidsprekerdraden

- Wit : Linksvoor ⊕
- Wit/zwart : Linksvoor ⊖
- Grijs : Rechtsvoor ⊕
- Grijs/zwart : Rechtsvoor ⊖
- Groen : Linksachter ⊕ of Niet gebruiken
- Groen/zwart : Linksachter ⊖ of Niet gebruiken
- Paars : Rechtsachter ⊕ of Subwoofer ⊕
- Paars/zwart : Rechtsachter ⊖ of Subwoofer ⊖

Opmerking:

Wanneer er een subwoofer aangesloten is op dit toestel in plaats van een rechter achter-luidspreker, dient u het snoer van de linker achter-luidspreker nergens op aan te sluiten. Voor meer informatie dient u het Begininstellingen Menu in de Handleiding te raadplegen.

⚠ LET OP

- De bedradingsystemen in auto's zijn tegenwoordig uitermate complex. Laat het RFP Alarm systeem derhalve bij voorkeur UITSLUITEND installeren door een erkend Pioneer technicus.

Plak de bijgeleverde stickers op de binnenkant van de voorportierruit.

Beschrijving

■ Wit/geel (Portierschakelaar, DOOR SWITCH) (Afb. 3 & 4)

Dit draad wordt gebruikt voor het activeren van het RFP alarmsysteem wanneer een portier wordt geopend. Sluit aan op ofwel de positieve of negatieve (+/-) type portier penschakelaars.

Portierschakelaars

De ingang van de portieractivering voor RFP Alarm kan zowel met positieve als negatieve portierpenschakelaars worden gebruikt. Stel na het verbinden het juiste portiersysteem in met het RFP instelmenu.

Met de vertraging van RFP Alarm wordt de timer pas geactiveerd nadat het laatste portier is gesloten en het interieurlampje van de auto is gedoofd.

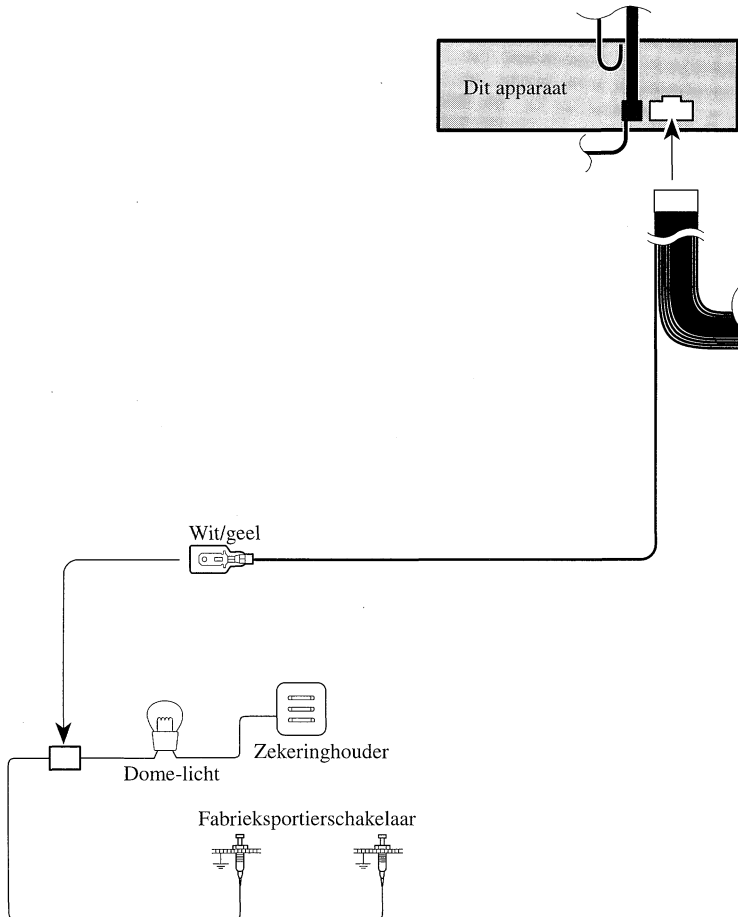
Portierschakelaar (DOOR SWITCH) (Wit/geel)

Aarding-type schakelaar:

De meeste Europese auto's, Japanse auto's, GM en Chrysler.

Opmerking:

- Stel het RFP instelmenu als vereist in. Stel portiersysteem op "Door System: Negative, Current mode: Close".



Afb. 3

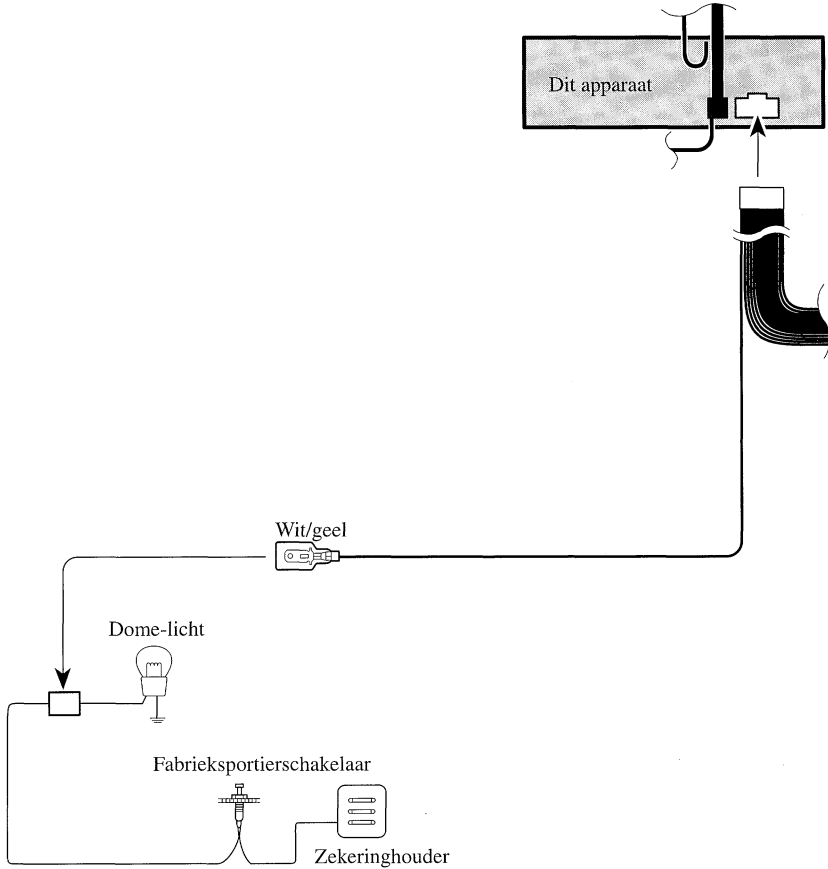
“RFP Alarm” installatie

Positieve (geen aarding) type schakelaar:

Jaguar, Mercedes, Ford

Opmerking:

- Stel het RFP instelmenu als vereist in. Stel portiersysteem op “Door System: Positive, Current mode: Close”.



Afb. 4

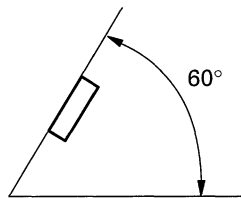
Installeren van nieuwe penschakelaars

Penschakelaars zijn los verkrijgbaar ter bescherming van de kofferbak, motorkap, etc. van uw auto. Controleer bij aanschaf dat ze voor het portiersysteem van uw auto geschikt zijn. Volg de aanwijzingen van de fabrikant voor het installeren en bedraden.

Opmerking:

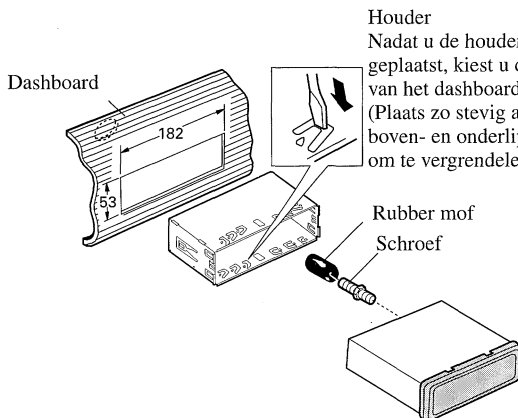
- Voor u het apparaat definitief installeert, is het raadzaam eerst alle aansluitingen tijdelijk te maken om te controleren of alles naar behoren functioneert, zodat u later niet voor verrassingen komt te staan.
- Gebruik voor het installeren uitsluitend de bij het apparaat geleverde onderdelen. Toepassing van andere dan de goedgekeurde onderdelen kan leiden tot storing in de werking van het apparaat.
- Raadpleeg uw dichtstbijzijnde dealer als het voor het installeren van het apparaat nodig blijkt gaten te boren, of andere wijzigingen aan te brengen aan de auto.
- Installeer het apparaat op een plaats waar het de bestuurder niet in de weg kan zitten en waar het ook bij een noodstop e.d. geen gevaar voor de inzittenden kan opleveren.
- De halfgeleider-laser in het apparaat is gevoelig voor beschadiging door oververhitting, dus installeer het apparaat niet te dicht in de buurt van de autoverwarming of de warme luchtsroom daarvan.

- Als u het apparaat onder een al te steile hoek installeert, d.w.z. meer dan 60° uit het horizontale vlak, zal het niet naar behoren kunnen werken. (Afb. 5)



Afb. 5

Installatie met de rubber mof

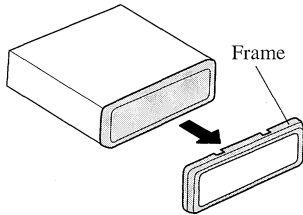


Houdert

Nadat u de houder in het dashboard hebt geplaatst, kiest u de juiste lipjes voor de dikte van het dashboard-materiaal en buigt u deze om. (Plaats zo stevig als mogelijk met gebruik van de boven- en onderlipjes. Buig de lipjes 90 graden om te vergrendelen.)

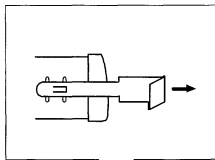
Afb. 6

Verwijderen van het apparaat

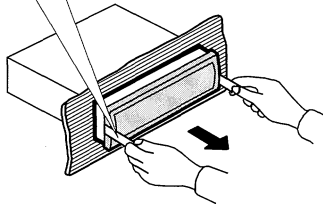


Trek naar buiten om het frame te verwijderen. (Om het frame weer aan te brengen, plaatst u de kant met de groef omlaag en bevestigt u het aldus.)

Afb. 7



Steek de bijgeleverde verwijdersleutels in het apparaat, zoals in de afbeelding aangegeven, tot ze op hun plaats vastklikken. Houd de sleutels tegen de zijkanten van het apparaat aangedrukt en trek het apparaat naar buiten.



Afb. 8

Installeren van de stuurafstandsbediening

⚠ WAARSCHUWING

- Installeer de stuurafstandsbediening niet op plaatsen waar het de werking van veiligheidsmechanismen, bijvoorbeeld een airbag, zou kunnen hinderen. Een verkeerde plaats kan ernstige ongelukken veroorzaken.
- Installeer de stuurafstandsbediening niet op plaatsen waar het het sturen of de bediening van de versnellingspook en andere mechanismen zou kunnen hinderen. Een verkeerde plaats kan ernstige ongelukken veroorzaken.

⚠ LET OP

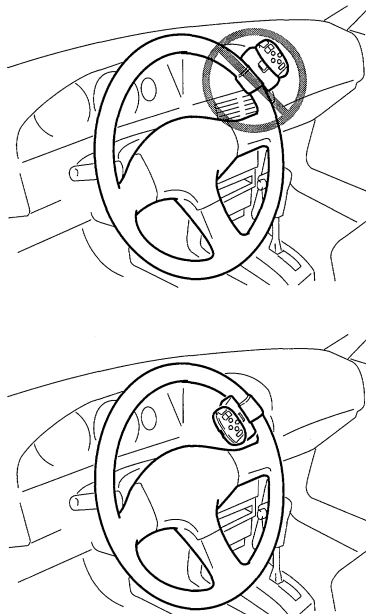
- Voor het installeren van deze stuurafstandsbediening is ervaring vereist. Laat het installeren derhalve over aan uw handelaar of de plaats van aankoop.
- Installeer deze stuurafstandsbediening uitsluitend met de bijgeleverde onderdelen. Het gebruik van andere onderdelen kan de stuurafstandsbediening beschadigen of de stuurafstandsbediening zou bij het gebruik van verkeerde onderdelen los kunnen schieten met ongelukken tot gevolg.
- Installeer de stuurafstandsbediening zoals in deze gebruiksaanwijzing wordt beschreven. Dit nalaten kan ongelukken veroorzaken.
- Installeer de stuurafstandsbediening niet in de buurt van de portieren waar het gemakkelijk aan regenwater wordt blootgesteld. Vocht in de stuurafstandsbediening veroorzaakt mogelijk rook of brand.

⚠ WAARSCHUWING

- Bevestig de stuurafstandsbediening stevig aan het stuur met gebruik van de riem. Een loszittende stuurafstandsbediening kan het besturen van de auto hinderen met mogelijk ongelukken tot gevolg.
- Bevestig de stuurafstandsbediening niet aan de buitenrand van het stuur. Dit zou namelijk het besturen van de auto hinderen met mogelijk ongelukken tot gevolg. Bevestig de stuurafstandsbediening altijd aan de binnenrand van het stuur zoals u in de afbeelding ziet. (Afb. 9)

Opmerking:

- Plaats de stuurafstandsbediening niet ergens waar het het zicht van de bestuurder zou kunnen verslechteren.
- De ideale plaats voor de stuurafstandsbediening is verschillend afhankelijk van het interieur van de auto. Kies een plaats waar de signalen goed van de stuurafstandsbediening naar de autostereo-installatie kunnen worden gestuurd.



Afb. 9

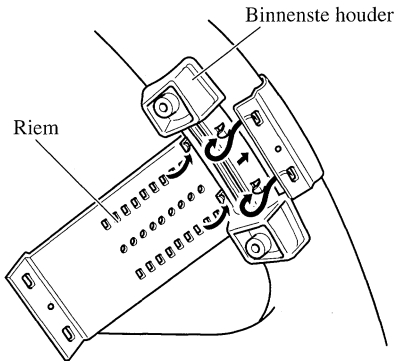
Installeren van de stuurafstandsbediening in een auto met het stuur links

Opmerking:

- Voor het installeren van de stuurafstandsbediening in een auto met het stuur rechts moet u de horizontale posities omkeren.

1. Zet de binnenste houder aan de binnenrand van het stuur vast met de riem. (Afb. 10)

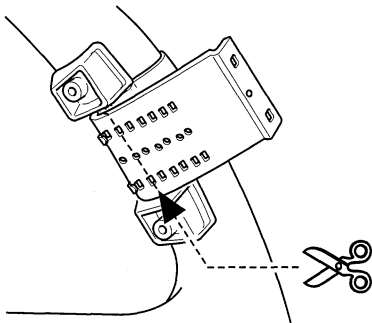
- Bevestig de binnenste houder zodanig op het stuur dat de met een pijl gemarkeerde kant naar de bestuurder wijst, zoals in de afbeelding wordt getoond.



Afb. 10

2. Knip het overvallende gedeelte van de riem bij het midden van de binnenste houder af. (Afb. 11)

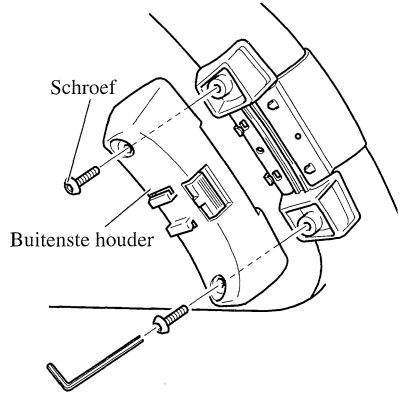
- Bewaar het afgeknipte gedeelte ter reserve.



Afb. 11

3. Plaats de buitenste houder op de binnenste houder en zet met schroeven vast. (Afb. 12)

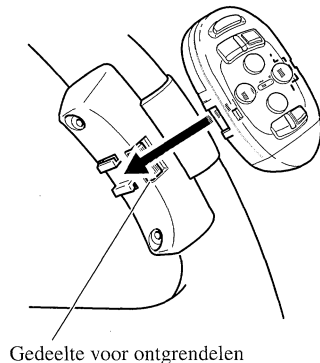
- Draai de schroeven goed vast met de bijgeleverde steeksleutel.



Afb. 12

4. Plaats de stuurafstandsbediening in de houder. (Afb. 13)

- Bij het verwijderen van de stuurafstandsbediening uit de houder moet u het geribbelde gedeelte voor het ontgrendelen naar het stuur drukken en dan de stuurafstandsbediening naar u toe schuiven.



Afb. 13

France: tapez 36 15 PIONEER

PIONEER ELECTRONIC CORPORATION

1-4-1 MEGURO, MEGURO-KU, TOKYO 153-8654, JAPAN

PIONEER ELECTRONICS (USA) INC.

P.O. Box 1760, Long Beach, California 90801, U.S.A.
TEL: (800) 421-1404

PIONEER ELECTRONIC (EUROPE) N.V.

Haven 1087 Keetberglaan 1, 9120 Melsele, Belgium
TEL: (0) 3/570.05.11

PIONEER ELECTRONICS AUSTRALIA PTY. LTD.

178-184 Boundary Road, Braeside, Victoria 3195, Australia
TEL: (03) 9586-6300

PIONEER ELECTRONICS OF CANADA, INC.

300 Allstate Parkway, Markham, Ontario L3R 0P2, Canada
TEL: (905) 479-4411

PIONEER ELECTRONICS DE MEXICO, S.A. de C.V.

San Lorenzo Num 1009 3er piso Desp. 302
Col. Del Valle, Mexico D.F. C.P. 03100
TEL: 5-688-52-90

Published by Pioneer Electronic Corporation.
Copyright © 1999 by Pioneer Electronic
Corporation. All rights reserved.

Publication de Pioneer Electronic Corporation.
Copyright © 1999 Pioneer Electronic Corporation
Tous droits de reproduction et de traduction
réservés.