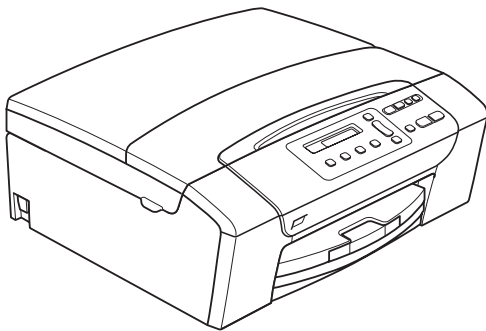


GUIDE DE L'UTILISATEUR



DCP-145C
DCP-163C
DCP-165C
DCP-167C
DCP-185C

Si vous devez appeler le service à la clientèle

Remplissez les informations suivantes à des fins de référence ultérieure :

Numéro du modèle : DCP-145C, DCP-163C, DCP-165C, DCP-167C et DCP-185C (Entourez le numéro de votre modèle)

Numéro de série : ¹ _____

Date d'achat : _____

Lieu d'achat : _____

¹ Le numéro de série se trouve à l'arrière de l'appareil. Gardez ce Guide de l'utilisateur avec votre reçu comme confirmation de la date d'achat de votre appareil en cas de vol, d'incendie ou de service de garantie.

Enregistrez votre produit en ligne à l'adresse

<http://www.brother.com/registration/>

En enregistrant votre produit auprès de Brother, vous serez enregistré comme le premier propriétaire du produit. Votre enregistrement auprès de Brother :

- pourra servir de confirmation de la date d'achat de votre produit en cas de perte du reçu ; et
- pourra appuyer une demande de réclamation auprès de l'assurance en cas de perte d'un produit couvert par une assurance.

Avis de compilation et de publication

Ce manuel a été compilé et publié sous le contrôle de Brother Industries, Ltd. Il couvre les dernières descriptions et spécifications du produit.

Le contenu de ce manuel et les spécifications de ce produit peuvent être modifiés sans préavis.

Brother se réserve le droit de modifier, sans préavis, les spécifications et les informations figurant dans le présent manuel et ne sera pas responsable des préjudices (y compris des préjudices indirects) résultant des informations présentées ici, entre autres, sans pour autant s'y limiter, des erreurs typographiques et d'autres erreurs concernant la publication.

Déclaration de conformité pour la CE



EC Declaration of Conformity

Manufacturer

Brother Industries, Ltd.
15-1, Naeshiro-cho, Mizuho-ku, Nagoya 467-8561, Japan

Plant

Brother Industries (Shen Zhen) Ltd
G02414-1, Bao Chang Li Bonded Transportation Industrial Park,
Bao Long Industrial Estate, Longgang, Shenzhen, China

Herewith declare that:

Products description : Copier Printer
Model Name : DCP-145C, DCP-165C, DCP-185C, DCP-163C, DCP-167C

are in conformity with provisions of the Directives applied : Low Voltage Directive
2006/95/EC and the Electromagnetic Compatibility Directive 2004/108/EC.

Standards applied :

Harmonized :

Safety: EN60950-1:2001 +A11:2004

EMC: EN55022: 2006 Class B
EN55024: 1998 +A1: 2001 +A2: 2003
EN61000-3-2: 2006
EN61000-3-3: 1995 +A1: 2001 +A2:2005

Year in which CE marking was First affixed : 2008

Issued by : Brother Industries, Ltd.

Date : 15th February, 2008

Place : Nagoya, Japan

Signature

Junji Shiota
General Manager
Quality Management Dept.
Printing & Solutions Company

Déclaration de conformité pour la CE

Fabricant

Brother Industries, Ltd.
15-1, Naeshiro-cho, Mizuho-ku, Nagoya 467-8561, Japon

Usine

Brother Industries (Shen Zhen) Ltd
G02414-1, Bao Chang Li Bonded Transportation Industrial Park,
Bao Long Industrial Estate, Longgang, Shenzhen, Chine

Déclarent par la présente que :

Description des produits : Photocopieuse/Imprimante
Nom du modèle : DCP-145C, DCP-165C, DCP-185C, DCP-163C, DCP-167C

sont conformes aux dispositions des directives appliquées : Directive sur la basse tension 2006/95/CE et la Directive sur la compatibilité électromagnétique 2004/108/CE.

Normes appliquées :

Harmonisées :

Sécurité	EN60950-1: 2001 +A11: 2004
CEM	EN55022: 2006 Classe B
	EN55024: 1998 +A1: 2001 +A2: 2003
	EN61000-3-2: 2006
	EN61000-3-3: 1995 +A1: 2001 +A2: 2005

Année de la première apposition du marquage CE : 2008

Émis par : Brother Industries, Ltd.
Date : 15 février 2008
Lieu : Nagoya, Japon

Table des matières

Section I Généralités

1	Informations générales	2
	Comment utiliser la documentation	2
	Symboles et conventions utilisés dans la documentation	2
	Comment accéder au Guide utilisateur - Logiciel	2
	Comment consulter la documentation	2
	Accès au soutien Brother (Pour Windows®)	5
	Vue d'ensemble du panneau de commande	6
	Indications de la DEL d'avertissement.....	7
2	Chargement des documents et du papier	8
	Chargement du papier et d'autres supports d'impression	8
	Chargement d'enveloppes et de cartes postales.....	10
	Pour enlever les imprimés de petit format de l'appareil.....	12
	Zone imprimable	13
	Papier et autres supports d'impression acceptables	14
	Support d'impression recommandé	14
	Manipulation et utilisation des supports d'impression.....	15
	Sélection du support d'impression approprié.....	16
	Chargement de documents	18
	Utilisation du chargeur ADF (DCP-185C uniquement)	18
	Utilisation de la vitre du scanner.....	19
	Zone numérisable	19
3	Configuration générale	20
	Écran LCD	20
	Changement de la langue de l'écran LCD	20
	Amélioration de l'angle de l'écran LCD.....	20
	Mode Veille	20
	Impression de rapports	21
	Comment imprimer un rapport.....	21

Section II Copie

4 Copies de documents 24

Comment faire des copies	24
Copie simple de documents	24
Copies multiples de documents.....	24
Arrêt de la copie	24
Options de copie.....	24
Modification de la vitesse et de la qualité de copie	25
Agrandissement ou réduction de l'image copiée	25
Copie N en 1 ou poster (Mise en page).....	26
Tri des copies à l'aide du chargeur ADF (Monochrome uniquement) (DCP-185C uniquement).....	28
Réglage de la luminosité et du contraste	28
Options de papier	29

Section III Impression directe de photos

5 Impression de photos depuis une carte mémoire ou un lecteur USB de mémoire Flash 32

Opérations de PhotoCapture Center™	32
Impression depuis une carte mémoire ou un lecteur USB de mémoire Flash sans ordinateur	32
Numérisation vers une carte mémoire ou un lecteur USB de mémoire Flash sans ordinateur	32
Utilisation de PhotoCapture Center™ à partir de votre ordinateur	32
Utilisation d'une carte mémoire ou d'un lecteur USB de mémoire Flash.....	32
Structure du dossier des cartes mémoire (DCP-165C et DCP-185C uniquement) ou des lecteurs USB de mémoire Flash	33
Pour commencer	34
Comment imprimer des photos depuis une carte mémoire ou un lecteur USB de mémoire Flash	35
Imprimer l'index (miniatures)	35
Impression d'images.....	36
Impression DPOF	37
Réglages d'impression de PhotoCapture Center™	38
Qualité d'impression	38
Options de papier	38
Rehaussement des couleurs	39
Recadrage	41
Impression sans bordure	41
Impression de date	41
Numérisation vers une carte mémoire ou un lecteur USB de mémoire Flash.....	42
Modification de la qualité d'image.....	42
Modification du format de fichier monochrome.....	43
Modification du format de fichier couleur	43
Compréhension des messages d'erreur.....	43

6 Impression de photos à partir d'un appareil photo 44

Impression de photos directement à partir d'un appareil photo PictBridge.....	44
Configuration de PictBridge	44
Configuration de votre appareil photo numérique	44
Impression d'images.....	45
Impression DPOF	46
Impression de photos directement à partir d'un appareil photo numérique (sans PictBridge)	46
Impression d'images.....	47
Compréhension des messages d'erreur.....	47

Section IV Logiciel

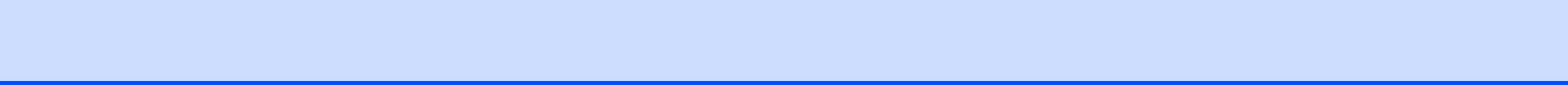
7 Fonctions logicielles 50

Section V Appendices

A Sécurité et réglementation 52

Choix d'un emplacement	52
Utiliser l'appareil en toute sécurité.....	53
Instructions de sécurité importantes	56
IMPORTANT - Pour votre sécurité	57
Interférence radio	57
Directive 2002/96/CE de l'UE et norme EN50419	58
Déclaration internationale de conformité ENERGY STAR®	58
Restrictions légales concernant la copie	59
Marques commerciales.....	60

B	Dépistage des pannes et entretien courant	61
	Dépistage des pannes	61
	En cas de difficultés avec l'appareil.....	61
	Messages d'erreur et d'entretien	65
	Bourrage de document (DCP-185C uniquement)	69
	Bourrage dans l'imprimante ou bourrage de papier	70
	Maintenance courante	72
	Remplacement des cartouches d'encre	72
	Nettoyage de l'extérieur de l'appareil	74
	Nettoyage du scanner	75
	Nettoyage du cylindre de l'imprimante de l'appareil	75
	Nettoyage du rouleau d'entraînement du papier	76
	Nettoyage de la tête d'impression	76
	Vérification de la qualité d'impression	77
	Vérification de l'alignement de l'impression	78
	Vérification du volume d'encre.....	78
	Informations sur l'appareil.....	79
	Vérification du numéro de série.....	79
	Emballage et transport de l'appareil	79
C	Menu et fonctions	82
	Programmation à l'écran.....	82
	Tableau des menus	82
	Touches de menu	82
	Tableau des menus	84
D	Spécifications	88
	Généralités	88
	Support d'impression	91
	Copie	92
	PhotoCapture Center™	93
	PictBridge	94
	Scanner	95
	Imprimante.....	96
	Interfaces.....	97
	Configuration de l'ordinateur.....	98
	Consommables.....	99
E	Glossaire	101
F	Index	102





Généralités

Informations générales	2
Chargement des documents et du papier	8
Configuration générale	20

Comment utiliser la documentation

Nous vous remercions d'avoir acheté un appareil Brother ! La lecture de la documentation vous aidera à tirer le meilleur parti de votre appareil.

Symboles et conventions utilisés dans la documentation

Les symboles et conventions suivants sont utilisés dans l'ensemble de la documentation.

Caractères gras Les caractères en gras identifient des boutons spécifiques sur le panneau de commande de l'appareil ou sur l'écran de l'ordinateur.

Caractères en italique Les caractères en italique mettent l'accent sur un point important ou vous renvoient à un thème lié.

Courier New La police de caractères Courier New est utilisée pour identifier les messages qui apparaissent sur l'écran LCD de l'appareil.



Les avertissements ont pour rôle de vous indiquer ce qu'il faut faire pour éviter de vous blesser.



Les avertissements « Attention » signalent les procédures à suivre ou à éviter pour ne pas endommager l'appareil ou d'autres objets.



Les icônes de risque électrique vous avertissent contre tout choc électrique possible.



Les remarques vous indiquent comment réagir face à une situation qui se présente ou vous donnent des conseils sur la façon dont l'opération se déroule avec d'autres fonctions.



Les icônes de mauvaise configuration vous signalent les périphériques ou les opérations qui ne sont pas compatibles avec l'appareil.

Comment accéder au Guide utilisateur - Logiciel

Le présent Guide de l'utilisateur ne contient pas toutes les informations relatives à l'appareil, telles que la façon d'utiliser les fonctions avancées de l'imprimante et du scanner. Lorsque vous êtes prêt à apprendre des informations détaillées sur ces opérations, lisez le Guide utilisateur - Logiciel inclus dans le CD-ROM.

Comment consulter la documentation

Comment consulter la documentation (Pour Windows®)

Pour consulter la documentation, dans le menu **démarrer**, pointez sur **Brother**, **DCP-XXXX** (XXXX désignant le numéro de votre modèle) à partir du groupe des programmes, puis sélectionnez **Guide de l'utilisateur au format HTML**.

Si vous n'avez pas installé le logiciel, vous pouvez trouver la documentation en suivant les instructions ci-dessous :

- 1 Allumez votre ordinateur. Insérez le CD-ROM Brother dans votre lecteur de CD-ROM.
- 2 Si l'écran du nom de modèle apparaît, cliquez sur le nom de votre modèle.

- 3 Si l'écran des langues s'affiche, cliquez sur votre langue. Le menu principal du CD-ROM s'affiche.



Remarque

Si cette fenêtre ne s'affiche pas, utilisez l'Explorateur de Windows® pour exécuter le programme start.exe à partir du répertoire racine du CD-ROM Brother.

- 4 Cliquez sur **Documentation** pour visualiser le **Guide utilisateur - Logiciel** au format HTML.
- 5 Cliquez sur la documentation que vous voulez lire.

- **Documents HTML : Guide utilisateur - Logiciel** au format HTML.

Ce format est recommandé pour consulter la documentation sur votre ordinateur.

- **Documents PDF : Guide de l'utilisateur** pour les opérations autonomes, **Guide utilisateur - Logiciel** au format PDF.

Ce format est recommandé pour imprimer les manuels. Cliquez pour vous rendre au Brother Solution Center, où vous pourrez consulter ou télécharger les documents PDF. (Il est nécessaire de disposer d'un accès Internet et d'un logiciel de lecture de PDF.)

Comment trouver les instructions de numérisation

Il y a plusieurs façons de numériser des documents. Vous pouvez trouver les instructions comme suit :

Guide utilisateur - Logiciel

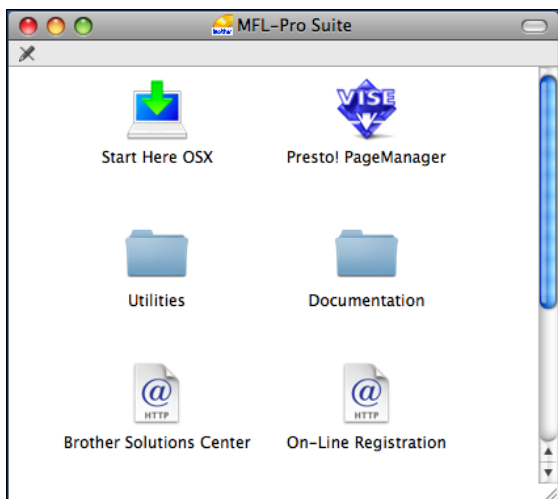
- *Numérisation* (Pour Windows® 2000 Professionnel/Windows® XP et Windows Vista®)
- *ControlCenter3* (Pour Windows® 2000 Professionnel/Windows® XP et Windows Vista®)

Guide pratique de ScanSoft™ PaperPort™ 11SE avec OCR

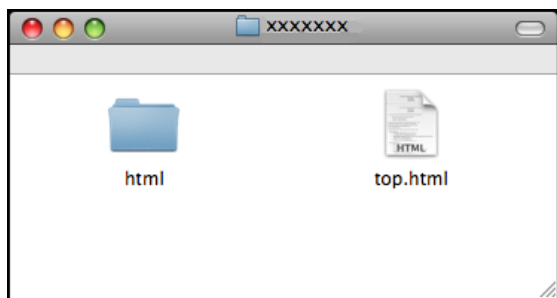
- Les guides pratiques complets de ScanSoft™ PaperPort™ 11SE avec OCR peuvent être consultés dans la section Aide de l'application ScanSoft™ PaperPort™ 11SE.

Comment consulter la documentation (Pour Macintosh®)

- 1 Allumez votre Macintosh®. Insérez le CD-ROM Brother dans votre lecteur de CD-ROM. La fenêtre suivante s'affiche.



- 2 Double-cliquez sur l'icône **Documentation**.
- 3 Double-cliquez sur le dossier de votre langue.
- 4 Double-cliquez sur le fichier **top.html** pour visualiser le **Guide utilisateur - Logiciel** au format HTML.



- 5 Cliquez sur la documentation que vous voulez lire.
 - **Guide utilisateur - Logiciel** : Guide utilisateur - Logiciel au format HTML

Comment trouver les instructions de numérisation

Il y a plusieurs façons de numériser des documents. Vous pouvez trouver les instructions comme suit :

Guide utilisateur - Logiciel

- *Numérisation*
(Pour Mac OS® X 10.2.4 ou version plus récente)
- *ControlCenter2*
(Pour Mac OS® X 10.2.4 ou version plus récente)

Guide de l'utilisateur de Presto!® PageManager®

- Instructions pour numériser directement à partir du logiciel Presto!® PageManager®. Le Guide de l'utilisateur complet de Presto!® PageManager® peut être consulté dans la section Aide de l'application Presto!® PageManager®.

Accès au soutien Brother (Pour Windows®)

Vous pouvez trouver tous les contacts dont vous aurez besoin, comme le soutien Web (Brother Solutions Center).

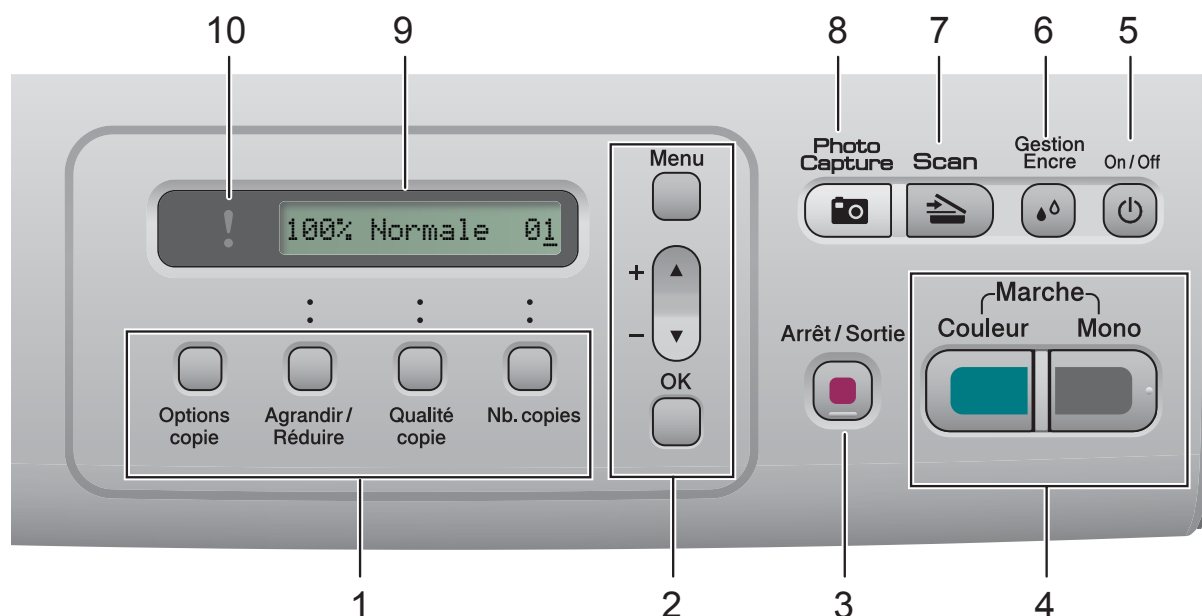
- Cliquez sur **Soutien Brother** dans le menu principal. L'écran suivant s'affiche :



- Pour accéder à notre site Web (<http://www.brother.com>), cliquez sur **Page d'accueil Brother**.
- Pour les dernières nouveautés et informations sur le soutien correspondant à votre produit (<http://solutions.brother.com>), cliquez sur **Brother Solutions Center**.
- Pour visiter notre site Web pour vous procurer des fournitures Brother d'origine (<http://www.brother.com/original/>), cliquez sur **Informations sur les fournitures**.
- Pour accéder au Brother CreativeCenter (<http://www.brother.com/creativecenter/>) afin d'obtenir des projets photo GRATUITS et des téléchargements imprimables, cliquez sur **Brother CreativeCenter**.
- Pour revenir à la page principale, cliquez sur **Précédent** ou, si vous avez terminé, cliquez sur **Quitter**.

Vue d'ensemble du panneau de commande

Le **DCP-145C**, le **DCP-163C**, le **DCP-165C**, le **DCP-167C** et le **DCP-185C** possèdent les mêmes touches sur le panneau de commande.



1 Touches de copie :

Permettent de modifier provisoirement les réglages de copie en mode Copie.

■ Options copie

Vous pouvez rapidement et facilement sélectionner des réglages provisoires de copie.

■ Agrandir/Réduire

Permet d'agrandir ou de réduire les copies suivant le facteur que vous sélectionnez.

■ Qualité copie

Utilisez cette touche pour modifier provisoirement la qualité de vos copies.

■ Nb.copies

Utilisez cette touche pour faire plusieurs copies.

2 Touches de menu :

■ Menu

Permet d'accéder au menu principal.

■ +▲ ou -▼

Appuyez sur ces touches pour faire défiler les menus et les options.

■ OK

Permet de sélectionner un réglage.

3 Arrêt/Sortie

Permet d'interrompre une opération ou de sortir du menu.

4 Touches marche :

■ Marche Mono

Permet de faire des copies en monochrome. Permet également de démarrer une opération de numérisation (en couleur ou en monochrome, selon le réglage de la numérisation dans le logiciel du ControlCenter).

■ Marche Couleur

Permet de faire des copies en couleur. Permet également de démarrer une opération de numérisation (en couleur ou en monochrome, selon le réglage de la numérisation dans le logiciel du ControlCenter).

5 On/Off

Permet de mettre l'appareil sous tension ou hors tension.

Lorsque l'appareil est mis hors tension, il nettoie régulièrement la tête d'impression pour maintenir la qualité d'impression.

6 Gestion Encre

Permet de nettoyer la tête d'impression, de vérifier la qualité d'impression et de vérifier le volume d'encre disponible.

7  Scan

Permet d'accéder au mode Scan.

8  Photo Capture

Permet d'accéder au mode PhotoCapture Center™.

9 Écran LCD (écran à cristaux liquides)

Affiche des messages à l'écran pour vous aider à configurer et à utiliser votre appareil.

10  DEL d'avertissement

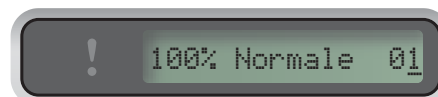
Clignote en orange lorsque l'écran LCD affiche une erreur ou un message d'état important.



**Remarque**

La plupart des illustrations dans ce guide de l'utilisateur montrent le DCP-145C.

Indications de la DEL d'avertissement

La DEL (diode électroluminescente) d'avertissement est un voyant qui indique l'état du DCP. L'écran LCD affiche l'état actuel de l'appareil lorsque celui-ci ne travaille pas.



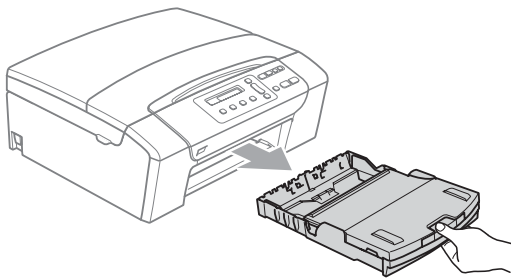
DEL	État du DCP	Description
 Désactivé	Prêt	Le DCP est prêt à être utilisé.
 Orange	Capot ouvert	Le capot est ouvert. Refermez le capot. (Voir <i>Messages d'erreur et d'entretien</i> à la page 65.)
	Impress. imposs.	Remplacez la cartouche d'encre par une cartouche neuve. (Voir <i>Remplacement des cartouches d'encre</i> à la page 72.)
	Erreur de papier	Mettez du papier dans le bac ou éliminez le bouchage de papier. Vérifiez le message sur l'écran LCD. (Voir <i>Dépistage des pannes et entretien courant</i> à la page 61.)
	Autres messages	Vérifiez le message sur l'écran LCD. (Voir <i>Dépistage des pannes et entretien courant</i> à la page 61.)

2

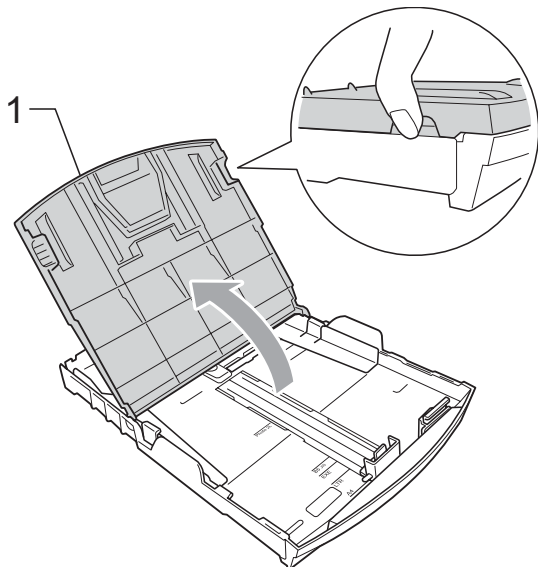
Chargement des documents et du papier

Chargement du papier et d'autres supports d'impression

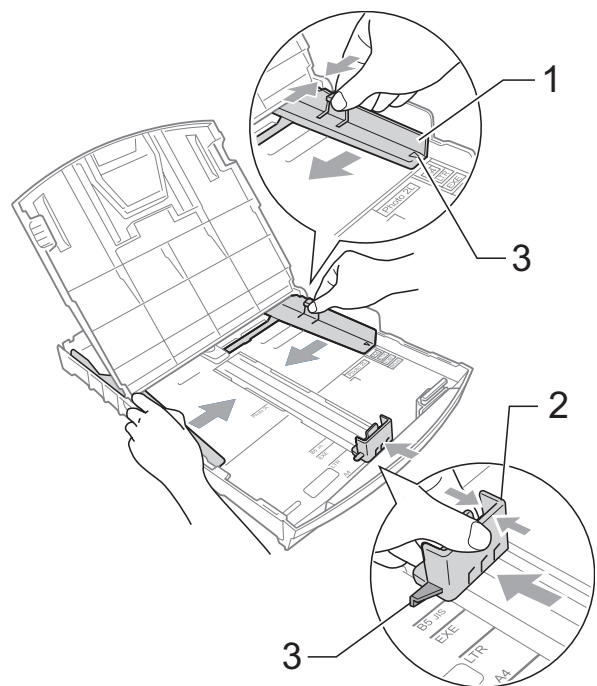
- 1 Si le volet du support papier est ouvert, refermez-le et retirez complètement le bac à papier de l'appareil.



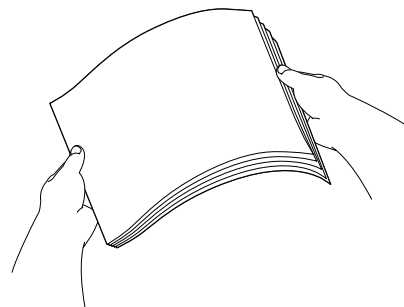
- 2 Soulevez le couvercle du bac de sortie (1).



- 3 Sans forcer, enfoncez et faites coulisser les guides-papier latéraux (1) et le guide de longueur papier (2) avec les deux mains en fonction du format de papier. Assurez-vous que les marques triangulaires (3) figurant sur les guides-papier latéraux (1) et le guide de longueur papier (2) s'alignent avec la marque correspondant au format de papier que vous utilisez.



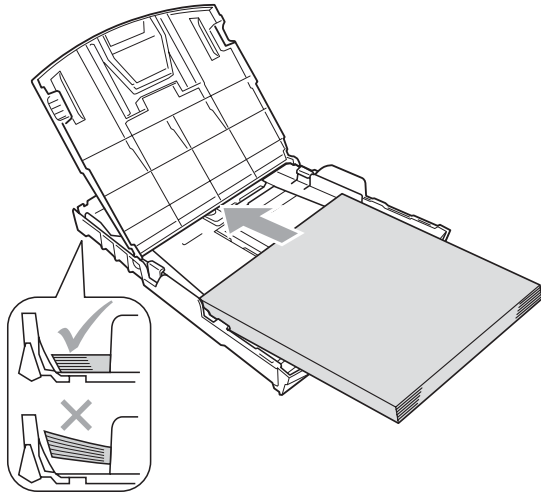
- 4 Séparez rapidement toutes les feuilles de la pile de papier pour éviter les bourrages et les problèmes d'entraînement.



Remarque

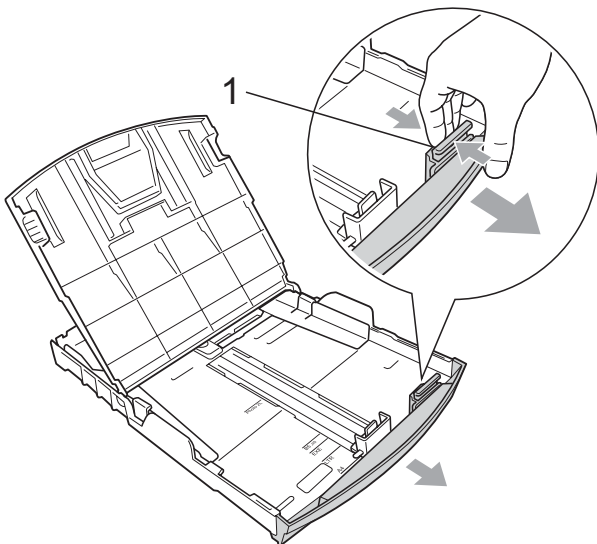
Veillez toujours à ne pas utiliser du papier gondolé.

- 5 Sans forcer, insérez le papier dans le bac à papier avec la face d'impression en bas et le bord supérieur en premier. Vérifiez que le papier repose à plat dans le bac.

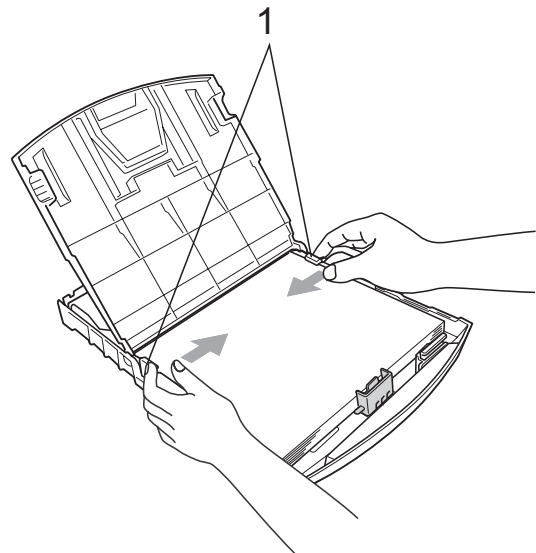


Remarque

Pour le papier de format Legal, appuyez et maintenez enfoncé le bouton de libération du dispositif de guidage universel (1) en faisant glisser la partie avant du bac à papier.



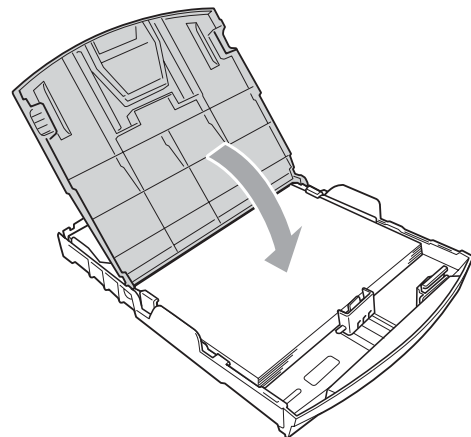
- 6 Sans forcer, ajustez les guides-papier latéraux (1) avec les deux mains en fonction du format de papier. Vérifiez que les guides-papiers latéraux touchent les bords du papier.



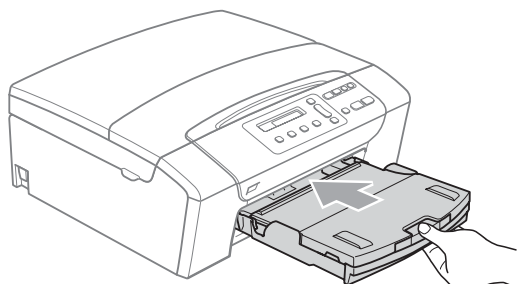
Remarque

Prenez soin de ne pas pousser le papier trop loin ; il pourrait remonter à l'arrière du bac et causer des problèmes d'entraînement du papier.

- 7 Fermez le couvercle du bac à papier.



- 8 Poussez lentement le bac à papier entièrement dans l'appareil.



- 9 Tout en retenant le bac à papier, retirez le support papier (1) jusqu'à entendre le déclic et déployez le volet du support papier (2).



Remarque

N'utilisez pas le volet du support papier pour le format Legal.

Chargement d'enveloppes et de cartes postales

À propos des enveloppes

- Utilisez des enveloppes dont le poids est compris entre 75 et 95 g/m².
- Certaines enveloppes nécessitent les réglages de la marge dans l'application. Vérifiez que vous effectuez d'abord un essai d'impression avant d'imprimer un nombre important d'enveloppes.



ATTENTION

N'utilisez PAS les types d'enveloppe suivants car ils risquent de créer des problèmes d'entraînement du papier :

- Enveloppes à soufflets.
- Enveloppes embossées (qui comportent une écriture en relief).
- Enveloppes avec fermoirs ou agrafes.
- Enveloppes préimprimées à l'intérieur.

Colle



Double volet



De temps en temps, l'épaisseur, le format et la forme du rabat des enveloppes utilisées risquent de créer des problèmes d'entraînement du papier.

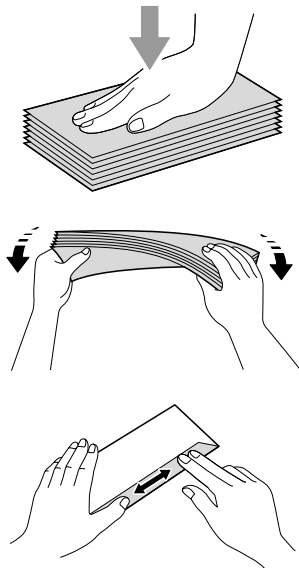
Comment charger les enveloppes et les cartes postales

- 1 Avant de les charger, appuyez sur les angles et les côtés des enveloppes ou des cartes postales pour les aplatir le plus possible.

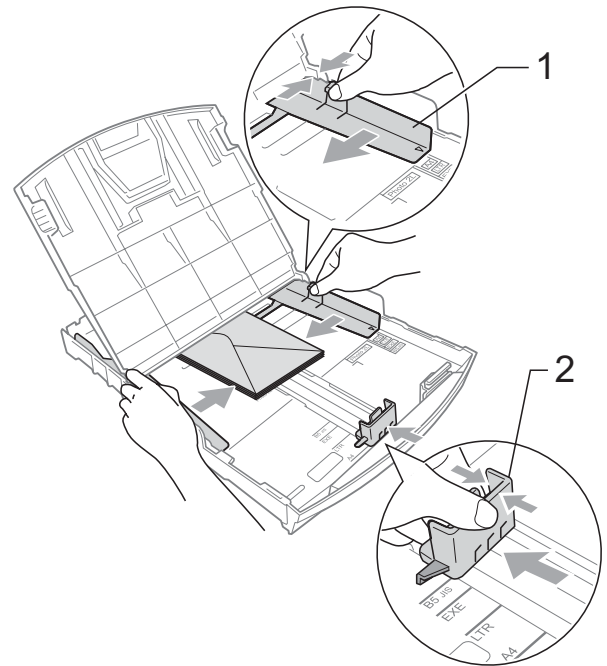


Remarque

Si les enveloppes ou les cartes postales entrent deux par deux dans l'appareil, placez une enveloppe à la fois dans le bac à papier.

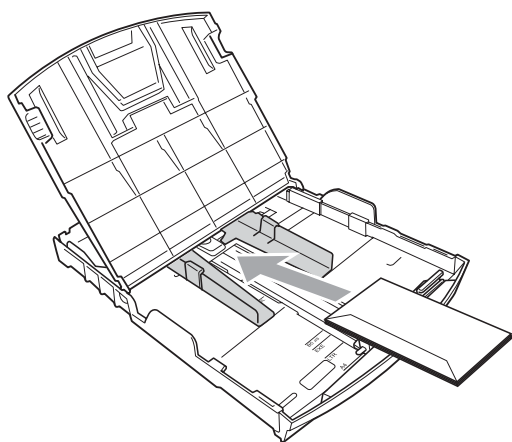
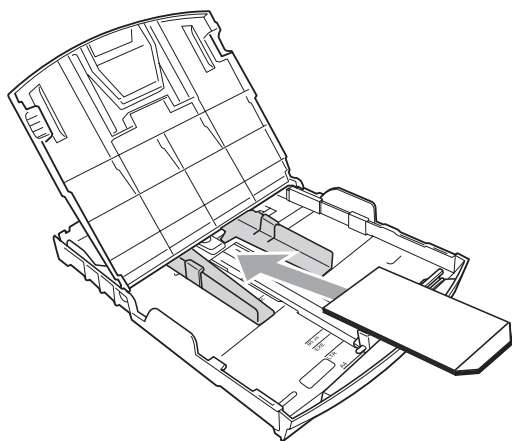


- 2 Insérez les enveloppes ou les cartes postales dans le bac à papier, côté adresse vers le bas et le bord avant (partie supérieure des enveloppes) en premier. Sans forcer, enfoncez et faites coulisser les guides-papier latéraux (1) et le guide de longueur papier (2) avec les deux mains en fonction du format des enveloppes ou des cartes postales.



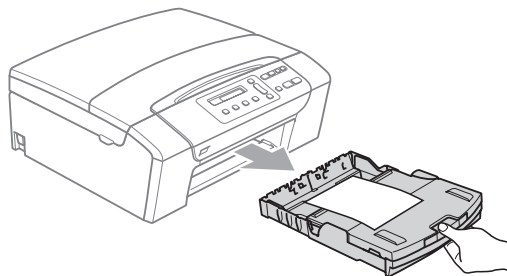
Si vous avez des problèmes lors de l'impression sur des enveloppes, essayez les suggestions suivantes :

- 1 Vérifiez que le rabat est sur le côté de l'enveloppe ou sur le bord arrière de l'enveloppe pendant l'impression.
- 2 Ajustez le format et la marge dans votre application.



Pour enlever les imprimés de petit format de l'appareil

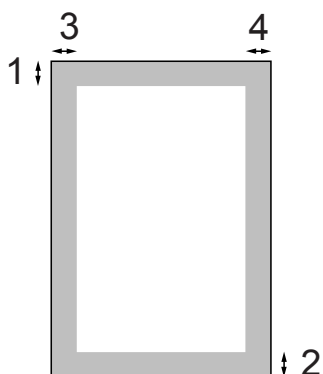
Lorsque l'appareil éjecte du papier de petit format dans le bac de sortie, il se peut que vous ne puissiez pas l'atteindre. Assurez-vous que l'impression est terminée avant de retirer le bac complètement de l'appareil.



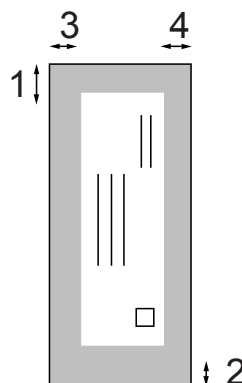
Zone imprimable

La zone imprimable dépend des réglages dans l'application utilisée. Les figures ci-dessous montrent les zones non imprimables sur les feuilles individuelles et sur les enveloppes. L'appareil peut imprimer dans les zones sombres des feuilles individuelles si la fonction Impression sans bordure est disponible et activée. (Voir *Impression sans bordure* à la page 41.)

Feuille individuelle



Enveloppes



	Haut (1)	Bas (2)	Gauche (3)	Droite (4)
Feuille individuelle	3 mm	3 mm	3 mm	3 mm
Enveloppes	12 mm	24 mm	3 mm	3 mm



Remarque

La fonction Sans bordure n'est pas disponible pour les enveloppes.

Papier et autres supports d'impression acceptables

La qualité d'impression peut dépendre du type de papier utilisé dans l'appareil.

Pour obtenir la meilleure qualité d'impression en fonction des réglages choisis, il est essentiel que l'option Type de papier corresponde toujours au papier chargé.

Vous pouvez utiliser du papier ordinaire, du papier jet d'encre (papier couché), du papier glacé, des transparents et des enveloppes.

Nous vous recommandons de tester plusieurs types de papier avant d'en acheter en grandes quantités.

Pour obtenir les meilleurs résultats, utilisez du papier Brother.

- Lorsque vous imprimez sur du papier jet d'encre (papier couché), des transparents ou du papier glacé, sélectionnez le support d'impression correct dans l'onglet **Elémentaire** du pilote d'imprimante ou dans le réglage Type de papier du menu.
- Lorsque vous imprimez sur du papier photo Brother, chargez une feuille supplémentaire du même papier photo dans le bac à papier. Une feuille supplémentaire est incluse dans le paquet de feuilles de papier à cet effet.
- Lorsque vous utilisez des transparents ou du papier photo, retirez immédiatement chaque feuille pour éviter le maculage ou les bourrages de papier.
- Ne touchez pas la face imprimée du papier immédiatement après son impression car il se peut que la surface ne soit pas tout à fait sèche et salisse vos doigts.

Support d'impression recommandé

Nous recommandons d'utiliser du papier Brother pour obtenir la meilleure qualité d'impression. (Voir le tableau ci-dessous.)

Si le papier Brother n'est pas disponible dans votre pays, nous vous recommandons de tester plusieurs papiers avant d'en acheter de grandes quantités.

Pour l'impression sur transparents, nous recommandons les « 3M Transparency Film ».

Papier Brother

Type de papier	Article
Papier ordinaire A4	BP60PA
Papier photo glacé A4	BP71GA4
Papier jet d'encre A4 (Matte)	BP60MA
Papier photo glacé 10 x 15 cm	BP71GP

Manipulation et utilisation des supports d'impression

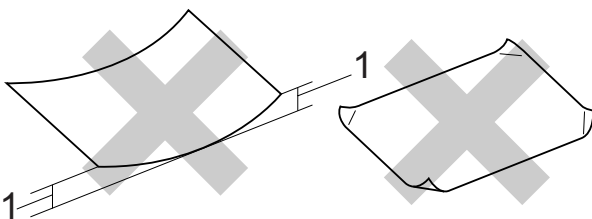
- Conservez le papier dans son emballage d'origine et gardez-le fermé. Conservez le papier à plat et à l'abri de l'humidité, de la lumière directe du soleil et de la chaleur.
- Évitez de toucher le côté brillant (couché) du papier photo. Chargez le papier photo face brillante vers le bas.
- Évitez de toucher les faces des transparents car elles absorbent facilement l'eau et la transpiration et ceci peut amoindrir la qualité de l'impression. Les transparents conçus pour les photocopieuses/imprimantes laser peuvent tacher le document suivant. N'utilisez que les transparents recommandés pour l'impression jet d'encre.
- Vous pouvez uniquement imprimer des deux côtés du papier avec l'impression depuis un ordinateur. Voir *Impression pour Windows®* dans le Guide utilisateur - Logiciel sur le CD-ROM.



Mauvaise configuration

N'utilisez PAS les types de papier suivants :

- Papier endommagé, gondolé, froissé ou de forme irrégulière



1 2 mm ou plus grand

- Papier extrêmement brillant ou très texturé
- Papier qui ne s'empile pas avec régularité
- Papier au grain court

Volume de papier dans le bac de sortie

Jusqu'à 50 feuilles de papier au format Letter de 20 lbs ou au format A4 de 80 g/m².

- Les transparents et le papier photo doivent être retirés du bac de sortie une feuille à la fois pour éviter les traces de maculage.

Sélection du support d'impression approprié

Type de papier et format du papier pour chaque opération

Type de papier	Format du papier		Utilisation		
			Copie	Photo Capture	Imprimante
Feuille individuelle	Letter	216 × 279 mm	Oui	Oui	Oui
	A4	210 × 297 mm	Oui	Oui	Oui
	Legal	216 × 356 mm	Oui	–	Oui
	Executive	184 × 267 mm	–	–	Oui
	JIS B5	182 × 257 mm	–	–	Oui
	A5	148 × 210 mm	Oui	–	Oui
	A6	105 × 148 mm	–	–	Oui
Cartes	Photo	10 × 15 cm	Oui	Oui	Oui
	Photo 2L	13 × 18 cm	–	Oui	Oui
	Fiche	127 × 203 mm	–	–	Oui
	Carte postale 1	100 × 148 mm	–	–	Oui
	Carte postale 2 (double)	148 × 200 mm	–	–	Oui
Enveloppes	Enveloppe C5	162 × 229 mm	–	–	Oui
	Enveloppe DL	110 × 220 mm	–	–	Oui
	COM-10	105 × 241 mm	–	–	Oui
	Monarch	98 × 191 mm	–	–	Oui
	Enveloppe JE4	105 × 235 mm	–	–	Oui
Transparents	Letter	216 × 279 mm	Oui	–	Oui
	A4	210 × 297 mm	Oui	–	Oui

Poids, épaisseur et volume du papier

Type de papier		Poids	Épaisseur	Nombre de feuilles
Feuille individuelle	Papier ordinaire	64 à 120 g/m ²	0,08 à 0,15 mm	100 ¹
	Papier jet d'encre	64 à 200 g/m ²	0,08 à 0,25 mm	20
	Papier glacé	Jusqu'à 220 g/m ²	Jusqu'à 0,25 mm	20
Cartes	Carte photo	Jusqu'à 240 g/m ²	Jusqu'à 0,25 mm	20
	Fiche	Jusqu'à 120 g/m ²	Jusqu'à 0,15 mm	30
	Carte postale	Jusqu'à 200 g/m ²	Jusqu'à 0,25 mm	30
Enveloppes		75 à 95 g/m ²	Jusqu'à 0,52 mm	10
Transparents		–	–	10

¹ Jusqu'à 100 feuilles pour le papier au format 80 g/m².

Chargement de documents

Vous pouvez faire des copies et numériser en utilisant le chargeur ADF (chargeur automatique de documents) (DPC-185C uniquement) et la vitre du scanner.

Utilisation du chargeur ADF (DCP-185C uniquement)

Le chargeur ADF peut contenir jusqu'à 15 pages qu'il entraîne une à la fois. Utilisez du papier standard de 80 g/m² et effeuillez toujours les feuilles avant de les placer dans le chargeur ADF.

Environnement recommandé

Température :	20 to 30° C
Humidité :	50 % à 70 %
Papier :	80 g/m ²

Formats de document pris en charge

Longueur :	148 à 355,6 mm
Largeur :	148 à 215,9 mm
Poids :	64 à 90 g/m ²

Comment charger des documents

! ATTENTION

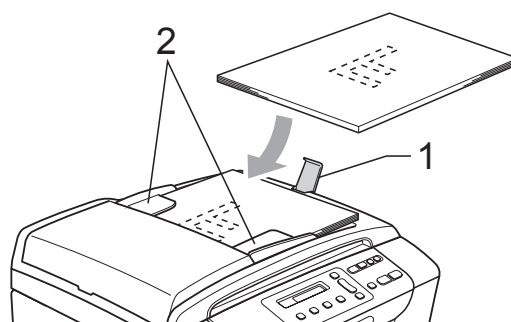
NE tirez PAS sur le document lorsqu'il est en cours d'entraînement.

N'utilisez PAS de papier gondolé, froissé, plié, déchiré, agrafé, garni de trombones, de collages ou de ruban adhésif.

N'utilisez ni carton, ni journal, ni tissu.

- Vérifiez que l'encre des documents est parfaitement sèche.

- 1 Dépliez le volet support de sortie de document du chargeur (1).
- 2 Effeuillez bien les pages. Insérez les documents **face vers le bas, bord supérieur en premier**, dans le chargeur ADF jusqu'à ce qu'ils entrent en contact avec le rouleau d'alimentation.
- 3 Réglez les guides-papier (2) en fonction de la largeur de vos documents.



! ATTENTION

NE laissez PAS des documents épais sur la vitre du scanner. Sinon, le chargeur peut se coincer.

Utilisation de la vitre du scanner

Vous pouvez utiliser la vitre du scanner pour copier ou numériser des pages d'un livre ou une page à la fois.

Formats de document pris en charge

Longueur :	Jusqu'à 297 mm
Largeur :	Jusqu'à 215,9 mm
Poids :	Jusqu'à 2 kg

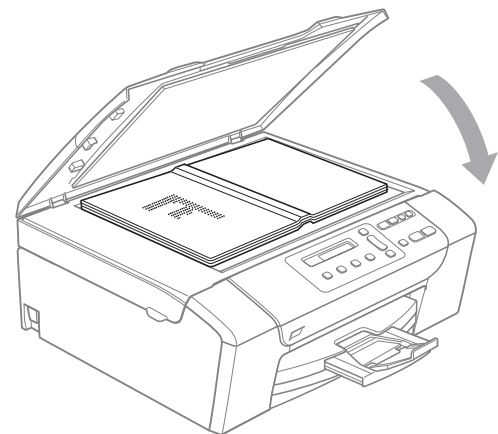
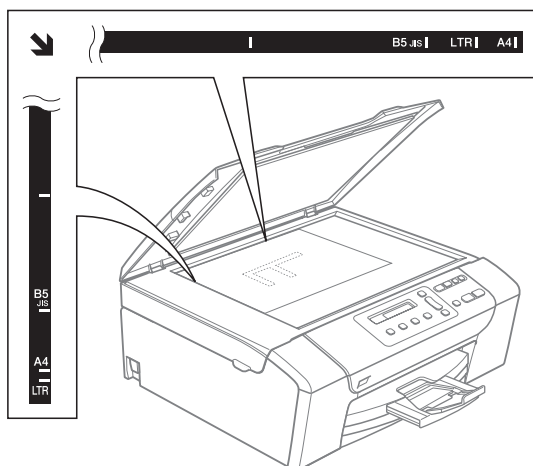
Comment charger des documents



Remarque

(DCP-185C) Pour pouvoir utiliser la vitre du scanner, le chargeur ADF doit être vide.

- 1 Soulevez le capot document.
- 2 À l'aide des lignes repères pour document situées sur la gauche et le haut, placez le document face en bas, en haut à gauche de la vitre du scanner.



- 3 Refermez le capot document.

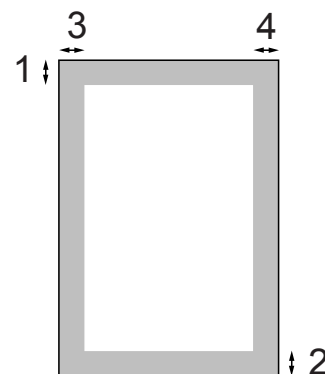


ATTENTION

Si vous numérisez un livre ou un document épais, NE refermez PAS violemment le capot et n'appuyez pas dessus.

Zone numérisable

La zone numérisable dépend des réglages dans l'application utilisée. Les figures ci-dessous montrent les zones non numérisables pour du papier au format Letter ou A4.



Utilisation	Format du document	Haut (1) Bas (2)	Gauche (3) Droite (4)
Copie	Tous les formats de papier	3 mm	3 mm
Numérisation	Tous les formats de papier	3 mm	3 mm

Écran LCD

Changement de la langue de l'écran LCD

Vous pouvez changer la langue de l'écran LCD.

- 1 Appuyez sur **Menu**.
- 2 Appuyez sur ▲ ou sur ▼ pour sélectionner 0.Param. système. Appuyez sur **OK**.
- 3 Appuyez sur ▲ ou sur ▼ pour sélectionner 0.Langue locale. Appuyez sur **OK**.
- 4 Appuyez sur ▲ ou sur ▼ pour sélectionner la langue. Appuyez sur **OK**.
- 5 Appuyez sur **Arrêt/Sortie**.

Amélioration de l'angle de l'écran LCD

Vous pouvez ajuster le contraste de l'écran LCD pour obtenir un affichage plus net et plus vif. Si vous avez des difficultés à lire l'écran LCD, essayez de changer les réglages de contraste.

- 1 Appuyez sur **Menu**.
- 2 Appuyez sur ▲ ou sur ▼ pour sélectionner 0.Param. système. Appuyez sur **OK**.
- 3 Appuyez sur ▲ ou sur ▼ pour sélectionner 2.Contraste LCD. Appuyez sur **OK**.
- 4 Appuyez sur ▲ ou sur ▼ pour sélectionner Clair ou Foncé. Appuyez sur **OK**.
- 5 Appuyez sur **Arrêt/Sortie**.

Mode Veille

Vous pouvez sélectionner le temps pendant lequel l'appareil reste inactif (entre 1 et 60 minutes) avant de passer en mode Veille. La temporisation redémarrera si une opération est effectuée sur l'appareil.

- 1 Appuyez sur **Menu**.
- 2 Appuyez sur ▲ ou sur ▼ pour sélectionner 0.Param. système. Appuyez sur **OK**.
- 3 Appuyez sur ▲ ou sur ▼ pour sélectionner 3.Mode veille. Appuyez sur **OK**.
- 4 Appuyez sur ▲ ou sur ▼ pour sélectionner 1 Min, 2 Mins, 3 Mins, 5 Mins, 10 Mins, 30 Mins ou 60 Mins, qui correspond à la durée pendant laquelle l'appareil est inactif avant de passer en mode Veille. Appuyez sur **OK**.
- 5 Appuyez sur **Arrêt/Sortie**.

Impression de rapports

Les rapports suivants sont disponibles :

■ Aide

Une liste d'aide indiquant comment programmer l'appareil.

■ Config.Util

Dresse la liste de vos réglages.

Comment imprimer un rapport

- 1 Appuyez sur **Menu**.
- 2 Appuyez sur ▲ ou sur ▼ pour sélectionner 3.Impr. rapports. Appuyez sur **OK**.
- 3 Appuyez sur ▲ ou sur ▼ pour sélectionner le rapport souhaité. Appuyez sur **OK**.
- 4 Appuyez sur **Marche Mono**.
- 5 Appuyez sur **Arrêt/Sortie**.



Copie

Copies de documents

24

Comment faire des copies

Vous pouvez utiliser votre appareil comme une photocopieuse pour faire jusqu'à 99 copies à la fois.

Copie simple de documents

- 1 Chargez votre document.
(Voir *Chargement de documents* à la page 18.)
- 2 Appuyez sur **Marche Mono** ou sur **Marche Couleur**.

Copies multiples de documents

Vous pouvez effectuer jusqu'à 99 copies dans une seule série d'impression.

- 1 Chargez votre document.
(Voir *Chargement de documents* à la page 18.)
- 2 Appuyez sur **Nb.copies** à plusieurs reprises jusqu'à ce que le nombre de copies souhaité s'affiche (jusqu'à 99). Vous pouvez également appuyer sur ▲ ou sur ▼ pour modifier le nombre de copies.
- 3 Appuyez sur **Marche Mono** ou sur **Marche Couleur**.



Remarque

(DCP-185C) Pour trier vos copies, appuyez sur la touche **Options copie**.

Options de copie

Quand vous voulez changer rapidement les réglages de copie provisoirement pour les copies multiples suivantes, utilisez les touches de copie provisoires. Vous pouvez utiliser différentes combinaisons.



Options
copie



Agrandir /
Réduire



Qualité
copie



Nb.copies

L'appareil retourne à ses réglages par défaut 1 minute après la fin de la copie.



Remarque

Vous pouvez sauvegarder les réglages de copie utilisés le plus souvent en les réglant par défaut. Pour cela, les instructions se trouvent dans la section correspondant à chaque fonction.


Arrêt de la copie

Pour arrêter la copie, appuyez sur **Arrêt/Sortie**.

Modification de la vitesse et de la qualité de copie

Vous pouvez sélectionner parmi une gamme de réglages de qualité. Le réglage par défaut est *Normale*.

Pour modifier *provisoirement* le réglage de qualité, veuillez suivre les instructions ci-dessous :

Appuyez sur  Qualité copie	Normale	Le mode Normal est le mode recommandé pour les épreuves ordinaires. Il offre une bonne qualité de copie à une vitesse de copie adéquate.
	Rapide	Vitesse de copie rapide et consommation d'encre la plus basse. Utilisez ce réglage pour gagner du temps lors de l'impression de documents pour relecture, de gros documents ou de nombreuses copies.
	Meill.	Utilisez ce réglage pour copier des images précises telles que des photos. Il fournit la résolution la plus élevée et la vitesse la plus lente.


- 1 Chargez votre document.
- 2 Appuyez sur **Qualité copie** à plusieurs reprises pour sélectionner *Rapide*, *Normale* ou *Meill.*
- 3 Appuyez sur **Marche Mono** ou sur **Marche Couleur**.

Pour modifier le réglage par défaut, veuillez suivre les instructions ci-dessous :

- 1 Appuyez sur **Menu**.
- 2 Appuyez sur ▲ ou sur ▼ pour sélectionner *1.Copie*. Appuyez sur **OK**.
- 3 Appuyez sur ▲ ou sur ▼ pour sélectionner *3.Qualité*. Appuyez sur **OK**.
- 4 Appuyez sur ▲ ou sur ▼ pour sélectionner *Rapide*, *Normale* ou *Meilleure*. Appuyez sur **OK**.
- 5 Appuyez sur **Arrêt/Sortie**.

Agrandissement ou réduction de l'image copiée

Vous pouvez choisir le facteur d'agrandissement ou de réduction. Si vous sélectionnez *Ajuster page*, votre appareil ajustera automatiquement le format au format du papier défini. (DCP-185C uniquement) Si vous utilisez ce réglage, servez-vous de la vitre du scanner.

Appuyez sur  Agrandir / Réduire	Ajuster page
	Manuel (25-400%)
	198% 10x15cm→A4
	186% 10x15cm→LTR
	142% A5→A4
	100%
	97% LTR→A4
	93% A4→LTR
	83% (DCP-145C, DCP-163C, DCP-165C, DCP-167C)
	83% LGL→A4 (DCP-185C)
	69% A4→A5
47% A4→10x15cm	

Pour agrandir ou réduire la copie suivante, veuillez suivre les instructions ci-dessous :

- 1 Chargez votre document.
- 2 Appuyez sur **Agrandir/Réduire**.
- 3 Effectuez l'une des actions suivantes :
 - Appuyez sur ▲ ou sur ▼ pour sélectionner le facteur d'agrandissement ou de réduction souhaité.
Appuyez sur **OK**.
 - Appuyez sur ▲ ou sur ▼ pour sélectionner `Manuel (25-400%)`.
Appuyez sur **OK**. Appuyez sur ▲ ou sur ▼ à plusieurs reprises pour saisir un facteur d'agrandissement ou de réduction entre 25% et 400%.
Appuyez sur **OK**.
 - Appuyez sur ▲ ou sur ▼ pour sélectionner 100% ou `Ajuster page`.
Appuyez sur **OK**.
- 4 Appuyez sur **Marche Mono** ou sur **Marche Couleur**.



Remarque

- Les options de mise en page ne sont *pas* disponibles avec **Agrandir/Réduire**.
- Les options `Ajuster page` ne sont *pas* disponibles avec `Mise en page`.
- `Ajuster page` ne fonctionne pas correctement lorsque le document placé sur la vitre du scanner est incliné de plus de 3 degrés. À l'aide des lignes repères pour document situées sur la gauche et le haut, placez le document en haut à gauche, face vers le bas, sur la vitre du scanner.
- `Ajuster page` n'est pas disponible pour un document au format Legal.


Copie N en 1 ou poster (Mise en page)

La fonction Copie N en 1 permet d'économiser du papier en copiant deux ou quatre pages sur une seule feuille.

Vous pouvez également créer un poster. Quand vous utilisez la fonction Poster, l'appareil divise le document en plusieurs sections, puis agrandit celles-ci pour que vous puissiez les assembler pour former un poster. (DCP-185C seulement) Si vous voulez imprimer un poster, utilisez la vitre du scanner.

Important

- Assurez-vous que le format de papier est réglé sur `Letter` ou sur `A4`.
- Vous ne pouvez pas utiliser les réglages **Agrandir/Réduire** et **Empiler/Trier** (DCP-185C uniquement) avec les fonctions N en 1 et Poster.
- La copie N en 1 en couleur n'est pas disponible.
- (P) signifie Portrait et (L) signifie Paysage.
- Vous ne pouvez réaliser qu'une seule copie poster à la fois.

Appuyez sur  Options copie puis sur ▲ ou ▼ pour sélectionner Mise en page	Non (1 en 1)
	2 en 1 (P)
	2 en 1 (L)
	4 en 1 (P)
	4 en 1 (L)
	Poster (3 x 3)

- 1 Chargez votre document.
- 2 Appuyez sur **Options copie** et sur ▲ ou sur ▼ pour sélectionner `Mise en page`.
Appuyez sur **OK**.

- 3 Appuyez sur ▲ ou sur ▼ pour sélectionner 2 en 1 (P), 2 en 1 (L), 4 en 1 (P), 4 en 1 (L), Poster (3 x 3) ou Non (1 en 1). Appuyez sur **OK**.
- 4 Appuyez sur **Marche Mono** pour numériser le document. Vous pouvez aussi appuyer sur **Marche Couleur** si vous utilisez la mise en page Poster. Si vous avez placé le document dans le chargeur ADF ou si vous réalisez un poster, l'appareil numérise les pages et commence l'impression. **Si vous utilisez la vitre du scanner, passez à l'étape 5.**
- 5 Une fois que l'appareil a numérisé la page, appuyez sur ▲ (Oui) pour numériser la page suivante.
- Page suivante?
- ▲ Oui ▼ Non
- 6 Placez la page suivante sur la vitre du scanner. Appuyez sur **OK**. Recommencez 5 et 6 pour chaque page de la mise en page.
- Placez page suiv
- Après app. sur OK
- 7 Une fois toutes les pages numérisées, appuyez sur ▼ (Non) pour terminer.



Remarque

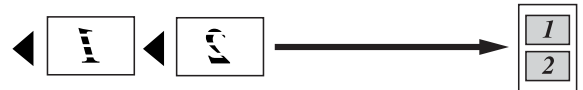
Si du papier glacé est sélectionné comme type de papier pour la copie N en 1, les images seront imprimées comme si du papier ordinaire avait été sélectionné.

Si vous effectuez la copie depuis la vitre du scanner, placez votre document face vers le bas dans la direction indiquée ci-dessous :

■ 2 en 1 (P)



■ 2 en 1 (L)



■ 4 en 1 (P)

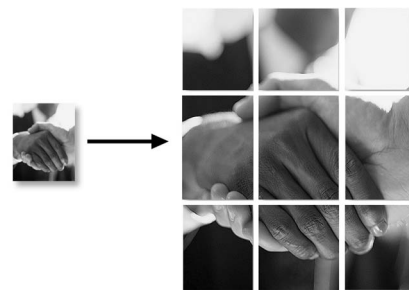


■ 4 en 1 (L)



■ Poster (3x3)

Vous pouvez faire une copie d'une photo au format poster.



Tri des copies à l'aide du chargeur ADF (Monochrome uniquement) (DCP-185C uniquement)

Vous pouvez trier les copies multiples. Les pages seront triées dans l'ordre 1 2 3, 1 2 3, 1 2 3, etc.

- 1 Chargez votre document.
- 2 Appuyez sur **Nb.copies** à plusieurs reprises jusqu'à ce que le nombre de copies souhaité s'affiche. Vous pouvez également appuyer sur ▲ ou sur ▼ pour modifier le nombre de copies.
- 3 Appuyez sur **Options copie** et sur ▲ ou sur ▼ pour sélectionner **Empil./Trier**. Appuyez sur **OK**.
- 4 Appuyez sur ▲ ou sur ▼ pour sélectionner **Trier**. Appuyez sur **OK**.
- 5 Appuyez sur **Marche Mono**.



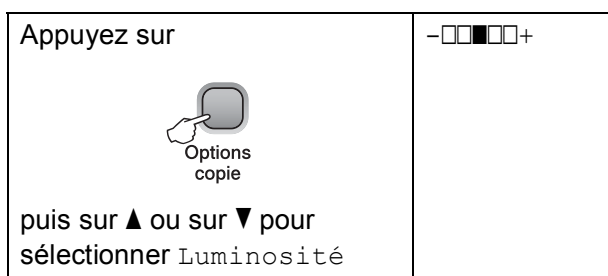
Remarque


Mise en page n'est pas disponible avec **Trier**.

Réglage de la luminosité et du contraste

Luminosité

Pour modifier provisoirement le réglage Luminosité, veuillez suivre les instructions ci-dessous :



- 1 Chargez votre document.
 - 2 Appuyez sur **Options copie** et sur ▲ ou sur ▼ pour sélectionner **Luminosité**. Appuyez sur **OK**.
- 
- 3 Appuyez sur ▲ ou sur ▼ pour éclaircir ou foncer la copie. Appuyez sur **OK**.
 - 4 Appuyez sur **Marche Mono** ou sur **Marche Couleur**.

Pour modifier le réglage par défaut, veuillez suivre les instructions ci-dessous :

- 1 Appuyez sur **Menu**.
- 2 Appuyez sur ▲ ou sur ▼ pour sélectionner **1.Copie**. Appuyez sur **OK**.
- 3 Appuyez sur ▲ ou sur ▼ pour sélectionner **4.Luminosité**. Appuyez sur **OK**.
- 4 Appuyez sur ▲ ou sur ▼ pour éclaircir ou foncer la copie. Appuyez sur **OK**.
- 5 Appuyez sur **Arrêt/Sortie**.

Contraste


Vous pouvez régler le contraste pour rendre l'image plus nette et plus vive.

- 1 Appuyez sur **Menu**.
- 2 Appuyez sur ▲ ou sur ▼ pour sélectionner 1.Copie.
Appuyez sur **OK**.
- 3 Appuyez sur ▲ ou sur ▼ pour sélectionner 5.Contraste.
Appuyez sur **OK**.
- 4 Appuyez sur ▲ ou sur ▼ pour augmenter ou diminuer le contraste.
Appuyez sur **OK**.
- 5 Appuyez sur **Arrêt/Sortie**.

Options de papier

Type de papier

Si vous faites une copie sur du papier spécial, veuillez à sélectionner le type de papier que vous utilisez pour obtenir la meilleure qualité d'impression.

Appuyez sur	Papier normal
	Pap.jet d'encre
	Brother BP71
	Autre - Glacé
puis sur ▲ ou sur ▼ pour sélectionner Type papier	Transparent


- 1 Chargez votre document.
- 2 Appuyez sur **Options copie** et sur ▲ ou sur ▼ pour sélectionner Type papier.
Appuyez sur **OK**.
- 3 Appuyez sur ▲ ou sur ▼ pour sélectionner le type de papier que vous utilisez.
Appuyez sur **OK**.
- 4 Appuyez sur **Marche Mono** ou sur **Marche Couleur**.

Pour modifier le réglage par défaut, veuillez suivre les instructions ci-dessous :

- 1 Appuyez sur **Menu**.
- 2 Appuyez sur ▲ ou sur ▼ pour sélectionner 1.Copie.
Appuyez sur **OK**.
- 3 Appuyez sur ▲ ou sur ▼ pour sélectionner 1.Type papier.
Appuyez sur **OK**.
- 4 Appuyez sur ▲ ou sur ▼ pour sélectionner Papier normal, Pap.jet d'encre, Brother BP71, Autre - Glacé **ou** Transparent.
Appuyez sur **OK**.
- 5 Appuyez sur **Arrêt/Sortie**.

Format de papier

Si vous copiez sur du papier d'un format différent du A4, vous devrez changer le réglage du format du papier. Vous pouvez faire des copies sur du papier au format Letter, Legal, A4, A5 ou Photo 10 cm x 15 cm.

<p>Appuyez sur</p>  <p>puis sur ▲ ou sur ▼ pour sélectionner Format papier</p>	Letter
	Legal
	A4
	A5
	10 (L) x 15 (H) cm

- 1 Chargez votre document.
- 2 Appuyez sur **Options copie** et sur ▲ ou sur ▼ pour sélectionner `Format papier`. Appuyez sur **OK**.
- 3 Appuyez sur ▲ ou sur ▼ pour sélectionner le format de papier que vous utilisez. Appuyez sur **OK**.
- 4 Appuyez sur **Marche Mono** ou sur **Marche Couleur**.

Pour modifier le réglage par défaut, veuillez suivre les instructions ci-dessous :

- 1 Appuyez sur **Menu**.
- 2 Appuyez sur ▲ ou sur ▼ pour sélectionner `1.Copie`. Appuyez sur **OK**.
- 3 Appuyez sur ▲ ou sur ▼ pour sélectionner `2.Format papier`. Appuyez sur **OK**.
- 4 Appuyez sur ▲ ou sur ▼ pour sélectionner le format de papier que vous utilisez, Letter, Legal, A4, A5 ou 10x15cm. Appuyez sur **OK**.
- 5 Appuyez sur **Arrêt/Sortie**.



Impression directe de photos

Impression de photos depuis une carte mémoire ou un lecteur USB de mémoire Flash	32
Impression de photos à partir d'un appareil photo	44

5

Impression de photos depuis une carte mémoire ou un lecteur USB de mémoire Flash

Opérations de PhotoCapture Center™



Remarque

Le DCP-145C ne prend en charge que les lecteurs USB de mémoire Flash.

Impression depuis une carte mémoire ou un lecteur USB de mémoire Flash sans ordinateur

Même si l'appareil n'est pas raccordé à un ordinateur, vous pouvez imprimer des photos directement à partir du support de l'appareil photo numérique ou d'un lecteur USB de mémoire Flash. (Voir *Comment imprimer des photos depuis une carte mémoire ou un lecteur USB de mémoire Flash* à la page 35.)

Numérisation vers une carte mémoire ou un lecteur USB de mémoire Flash sans ordinateur

Vous pouvez numériser des documents et les enregistrer directement sur une carte mémoire ou un lecteur USB de mémoire Flash. (Voir *Numérisation vers une carte mémoire ou un lecteur USB de mémoire Flash* à la page 42.)

Utilisation de PhotoCapture Center™ à partir de votre ordinateur

Vous pouvez accéder à une carte mémoire ou à un lecteur USB de mémoire Flash qui est inséré à l'avant de l'appareil depuis votre ordinateur.

(Voir *PhotoCapture Center™* pour Windows® ou *PhotoCapture Center™* pour Macintosh® dans le Guide utilisateur - Logiciel du CD-ROM.)

Utilisation d'une carte mémoire ou d'un lecteur USB de mémoire Flash

Votre appareil Brother possède des lecteurs de supports (fentes) à utiliser avec les supports pour appareils photo numériques les plus courants suivants : Memory Stick®, Memory Stick Pro™, SD, SDHC et xD-Picture Card™ et les lecteurs USB de mémoire Flash.



Memory Stick®



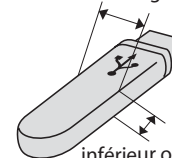
SD, SDHC

Memory Stick Pro™



xD-Picture Card™

inférieur ou égal à 22 mm



inférieur ou égal à 11 mm

Lecteur USB de mémoire Flash

- Les cartes miniSD™ sont utilisables avec un adaptateur miniSD™.
- Les cartes microSD™ sont utilisables avec un adaptateur microSD™.
- La carte Memory Stick Duo™ est utilisable avec un adaptateur Memory Stick Duo™.

- La carte Memory Stick Pro Duo™ est utilisable avec un adaptateur Memory Stick Pro Duo™.
- La carte Memory Stick Micro (M2) est utilisable avec un adaptateur Memory Stick Micro (M2).
- Les adaptateurs ne sont pas fournis avec l'appareil. Prenez contact avec un fournisseur d'adaptateurs.

La fonction PhotoCapture Center™ permet d'imprimer des photos numériques à partir d'un appareil photo numérique à haute résolution pour une impression de qualité photo.

Structure du dossier des cartes mémoire (DCP-165C et DCP-185C uniquement) ou des lecteurs USB de mémoire Flash

L'appareil est conçu pour être compatible avec les fichiers images, les lecteurs USB de mémoire Flash ou les cartes mémoire des appareils photo numériques modernes. Veuillez toutefois prendre en compte les points ci-dessous pour éviter les erreurs :

- L'extension du fichier de l'image doit être .JPG (les autres extensions de fichier d'image comme .JPEG, .TIF, .GIF, etc., ne sont pas reconnues).
- L'impression PhotoCapture Center™ réalisée sans un ordinateur doit être effectuée séparément des opérations PhotoCapture Center™ effectuées au moyen de l'ordinateur. (Un fonctionnement simultané n'est pas possible.)
- Le disque dur IBM Microdrive™ n'est pas compatible avec l'appareil.
- L'appareil peut lire jusqu'à 999 fichiers sur une carte mémoire.
- La carte xD-Picture Card™ Type M / Type M+ / Type H (grande capacité) est prise en charge par l'appareil.
- Le fichier DPOF des cartes mémoire doit être d'un format DPOF valide. (Voir *Impression DPOF* à la page 37.)

Veuillez prendre en compte le point suivant :

- Lors de l'impression de l'index ou des images, PhotoCapture Center™ imprime toutes les images valides, même si une ou plusieurs images ont été altérées. L'image altérée ne sera pas imprimée.

■ (Utilisateurs de carte mémoire)

L'appareil a été conçu pour lire des cartes mémoire qui ont été formatées par un appareil photo numérique.

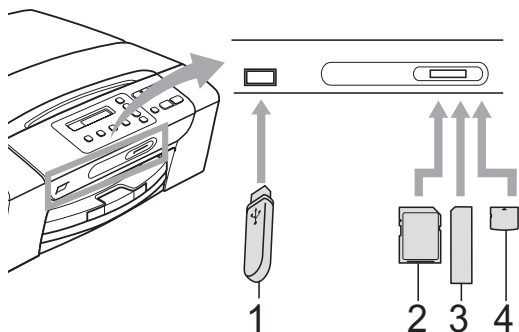
Lorsqu'un appareil photo numérique formate une carte mémoire, il crée un dossier spécial dans lequel il copie les données d'image. Si vous devez modifier avec votre ordinateur les données d'image enregistrées sur une carte mémoire, nous vous conseillons de ne pas modifier la structure du dossier créé par l'appareil photo numérique. Lorsque vous enregistrez des fichiers d'image nouveaux ou modifiés sur la carte mémoire, nous vous conseillons aussi d'utiliser le même dossier que celui qui est utilisé par votre appareil photo numérique. Si les données ne sont pas enregistrées dans le même dossier, il se peut que l'appareil ne puisse pas lire le fichier ou imprimer l'image.

■ (Utilisateurs de lecteur USB de mémoire Flash)

Cet appareil prend en charge les lecteurs USB de mémoire Flash qui ont été formatés par Windows®.

Pour commencer

Insérez fermement une carte mémoire ou un lecteur USB de mémoire Flash dans la fente correcte.

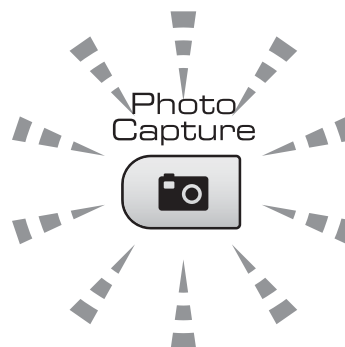


- 1 Lecteur USB de mémoire Flash
- 2 SD, SDHC
- 3 Memory Stick®, Memory Stick Pro™
- 4 xD-Picture Card™

! ATTENTION

L'interface USB directe prend uniquement en charge un lecteur USB de mémoire Flash, un appareil photo compatible PictBridge ou un appareil photo numérique qui utilise la norme de stockage de masse USB. Aucun autre périphérique USB n'est pris en charge.

Indications de la touche **Photo Capture** :



- Le voyant **Photo Capture** est allumé, la carte mémoire ou le lecteur USB de mémoire Flash est inséré correctement.
- Le voyant **Photo Capture** est éteint, la carte mémoire ou le lecteur USB de mémoire Flash n'est pas inséré correctement.
- Le voyant **Photo Capture** clignote, la carte mémoire ou le lecteur USB de mémoire Flash est en cours de lecture ou d'écriture.

! ATTENTION

Veillez à NE PAS débrancher le cordon d'alimentation ni retirer la carte mémoire ou le lecteur USB de mémoire Flash du lecteur de supports (fente) ou de l'interface USB directe lorsque l'appareil effectue une opération de lecture ou d'écriture sur cette carte mémoire ou sur ce lecteur USB de mémoire Flash (la touche **Photo Capture** clignote). **Vous risquez de perdre vos données ou d'endommager la carte.**

L'appareil ne peut lire qu'un seul périphérique à la fois.

Comment imprimer des photos depuis une carte mémoire ou un lecteur USB de mémoire Flash

Avant d'imprimer une photo, vous devez d'abord imprimer un index de miniatures pour choisir le numéro de la photo à imprimer. Veuillez suivre les instructions ci-dessous pour commencer l'impression directement à partir de votre carte mémoire ou de votre lecteur USB de mémoire Flash :

- 1 Veillez à bien placer la carte mémoire ou le lecteur USB de mémoire Flash dans la fente correcte. L'écran LCD affiche le message suivant :

M.Stick activé

Appuyez sur 1...
- 2 Appuyez sur **Photo Capture**. Pour l'impression de DPOF, voir *Impression DPOF* à la page 37.
- 3 Appuyez sur ▲ ou sur ▼ pour sélectionner **Impr. index**, puis appuyez sur **OK**.
- 4 Appuyez sur **Marche Couleur** pour démarrer l'impression de la page d'index. Prenez note du numéro de l'image que vous souhaitez imprimer. Voir *Imprimer l'index (miniatures)* à la page 35.
- 5 Pour imprimer les images, appuyez sur ▲ ou sur ▼ pour sélectionner **Impr. images** à l'étape 3, puis appuyez sur **OK**. (Voir *Impression d'images* à la page 36.)
- 6 Saisissez le numéro de l'image et appuyez sur **OK**.
- 7 Appuyez sur **Marche Couleur** pour démarrer l'impression.

Imprimer l'index (miniatures)

PhotoCapture Center™ numérote les images (N°1, N°2, N°3 et ainsi de suite).



→ NO.1
DEL.JPG 01.01.2009
100KB

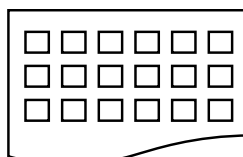
PhotoCapture Center™ utilise ces numéros pour identifier chaque image. Vous pouvez imprimer une page de miniatures pour afficher toutes les images figurant sur la carte mémoire ou sur le lecteur USB de mémoire Flash.



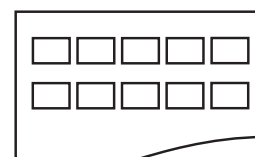
Remarque

Seuls les noms de fichier comprenant au maximum 8 caractères seront correctement imprimés sur l'index.

- 1 Veillez à bien placer la carte mémoire ou le lecteur USB de mémoire Flash dans la fente correcte.
Appuyez sur  (**Photo Capture**).
- 2 Appuyez sur ▲ ou sur ▼ pour sélectionner **Impr. index**. Appuyez sur **OK**.
- 3 Appuyez sur ▲ ou sur ▼ pour sélectionner **6 Images/Ligne** ou **5 Images/Ligne**. Appuyez sur **OK**.



6 Images/Ligne



5 Images/Ligne

Le temps d'impression de 5 images/ligne sera plus long que pour 6 images/ligne, mais la qualité sera meilleure.

- 4 Appuyez sur ▲ ou sur ▼ pour sélectionner le type de papier que vous utilisez, Papier normal, Pap.jet d'encre, Brother BP71 ou Autre - Glacé. Appuyez sur **OK**.
- 5 Appuyez sur ▲ ou sur ▼ pour sélectionner le format de papier que vous utilisez, A4 ou Letter. Appuyez sur **OK**.
- 6 Appuyez sur **Marche Couleur** pour imprimer.

Impression d'images

Avant de pouvoir imprimer une image donnée, vous devez connaître son numéro.

- 1 Veillez à bien placer la carte mémoire ou le lecteur USB de mémoire Flash dans la fente correcte.
- 2 Imprimez d'abord l'index. (Voir *Imprimer l'index (miniatures)* à la page 35.) Appuyez sur  (**Photo Capture**).
- 3 Appuyez sur ▲ ou sur ▼ pour sélectionner Impr. images. Appuyez sur **OK**.



Remarque

Si votre carte mémoire ou votre lecteur USB de mémoire Flash contient des informations DPOF valides, l'écran LCD affiche Imp. DPOF:Oui (voir *Impression DPOF* à la page 37).

- 4 Appuyez à plusieurs reprises sur a pour saisir le numéro de l'image que vous voulez imprimer et qui est indiqué sur la page d'index (miniatures). Une fois les numéros d'image choisis, appuyez sur **OK**.



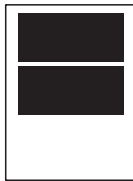
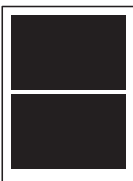


No.: 1, 3, 6



Remarque

- Appuyez sur ▼ pour réduire le numéro d'image.
 - Vous pouvez saisir une plage de numéros à la fois en utilisant la touche **Options copie** comme trait d'union. (Par exemple, saisissez **1, Options copie, 5** pour imprimer les images N°1 à N°5).
 - Vous pouvez saisir jusqu'à 12 caractères (y compris les virgules) pour les numéros d'image que vous souhaitez imprimer.
- 5 Lorsque vous avez sélectionné les images que vous voulez imprimer, appuyez sur **OK** pour sélectionner vos réglages. Si vous avez déjà choisi vos réglages, appuyez sur **Marche Couleur**.
 - 6 Appuyez sur ▲ ou sur ▼ pour sélectionner le type de papier que vous utilisez, Papier normal, Pap.jet d'encre, Brother BP71 ou Autre - Glacé. Appuyez sur **OK**.
 - 7 Appuyez sur ▲ ou sur ▼ pour sélectionner le format de papier que vous utilisez, Letter, A4, 10x15cm ou 13x18cm. Appuyez sur **OK**.
 - Si vous avez sélectionné Letter ou A4, passez à 8.
 - Si vous avez sélectionné un autre format, passez à 9.
 - Si vous avez terminé de sélectionner les réglages, appuyez sur **Marche Couleur**.
 - 8 Appuyez sur ▲ ou sur ▼ pour sélectionner le format d'impression (8x10cm, 9x13cm, 10x15cm, 13x18cm, 15x20cm ou Format max.). Appuyez sur **OK**.
 - 9 Effectuez l'une des actions suivantes :
 - Pour choisir le nombre de copies, passez à 10.
 - Si vous avez terminé de sélectionner les réglages, appuyez sur **Marche Couleur**.
 - 10 Appuyez sur ▲ ou sur ▼ pour saisir le nombre de copies souhaité. Appuyez sur **OK**.
 - 11 Appuyez sur **Marche Couleur** pour imprimer.

Les positions d'impression avec le papier au format A4 sont indiquées ci-dessous.

1 8x10cm 	2 9x13cm 	3 10x15cm 
4 13x18cm 	5 15x20cm 	6 Format max. 

Impression DPOF

DPOF est l'acronyme de Digital Print Order Format (format de commande d'impression numérique).

Les grands fabricants d'appareils photo numériques (Canon Inc., Eastman Kodak Company, Fuji Photo Film Co. Ltd., Matsushita Electric Industrial Co. Ltd. et Sony Corporation) ont créé cette norme pour faciliter l'impression des images provenant d'un appareil photo numérique.

Si votre appareil photo numérique prend en charge l'impression DPOF, vous pourrez sélectionner les images sur l'écran de l'appareil photo ainsi que le nombre de copies que vous voulez imprimer.

Lorsqu'une carte mémoire contenant des informations DPOF est introduite dans l'appareil, vous pouvez imprimer l'image sélectionnée facilement.

- 1 Insérez fermement les cartes mémoires dans la fente correcte.

M.Stick activé

Appuyez sur  (**Photo Capture**).

- 2 Appuyez sur ▲ ou sur ▼ pour sélectionner Impr. images. Appuyez sur **OK**.

- 3 Si un fichier DPOF est présent sur la carte, l'écran LCD affiche :

Imp. DPOF:Oui

- 4 Appuyez sur ▲ ou sur ▼ pour sélectionner Imp. DPOF:Oui. Appuyez sur **OK**.
- 5 Appuyez sur ▲ ou sur ▼ pour sélectionner le type de papier que vous utilisez, Papier normal, Pap.jet d'encre, Brother BP71 ou Autre - Glacé. Appuyez sur **OK**.
- 6 Appuyez sur ▲ ou sur ▼ pour sélectionner le format de papier que vous utilisez, Letter, A4, 10x15cm ou 13x18cm. Appuyez sur **OK**.

- Si vous avez sélectionné Letter ou A4, passez à 7.
- Si vous avez sélectionné un autre format, passez à 8.
- Si vous avez terminé de sélectionner les réglages, appuyez sur **Marche Couleur**.

- 7 Appuyez sur ▲ ou sur ▼ pour sélectionner le format d'impression (8x10cm, 9x13cm, 10x15cm, 13x18cm, 15x20cm ou Format max.). Appuyez sur **OK**.

- 8 Appuyez sur **Marche Couleur** pour imprimer.



Remarque

Une erreur liée à un fichier DPOF peut se produire si l'ordre d'impression programmé sur l'appareil photo a été altéré. Supprimez et rétablissez l'ordre d'impression par le biais de votre appareil photo pour corriger ce problème. Consultez le site Web d'assistance du fabricant de votre appareil photo ou la documentation jointe pour obtenir des instructions sur la suppression ou le rétablissement de l'ordre d'impression.

Réglages d'impression de PhotoCapture Center™

Ces réglages restent opérationnels tant qu'ils ne sont pas modifiés.

Qualité d'impression

- 1 Appuyez sur **Menu**.
- 2 Appuyez sur ▲ ou sur ▼ pour sélectionner 2.Capture photo. Appuyez sur **OK**.
- 3 Appuyez sur ▲ ou sur ▼ pour sélectionner 1.Qualité impr. Appuyez sur **OK**.
- 4 Appuyez sur ▲ ou sur ▼ pour sélectionner Normale ou Photo. Appuyez sur **OK**.
- 5 Appuyez sur **Arrêt/Sortie**.

Options de papier

Type de papier

- 1 Appuyez sur **Menu**.
- 2 Appuyez sur ▲ ou sur ▼ pour sélectionner 2.Capture photo. Appuyez sur **OK**.
- 3 Appuyez sur ▲ ou sur ▼ pour sélectionner 2.Type papier. Appuyez sur **OK**.
- 4 Appuyez sur ▲ ou sur ▼ pour sélectionner Papier normal, Pap.jet d'encre, Brother BP71 ou Autre - Glacé. Appuyez sur **OK**.
- 5 Appuyez sur **Arrêt/Sortie**.

Format de papier

- 1 Appuyez sur **Menu**.
- 2 Appuyez sur ▲ ou sur ▼ pour sélectionner 2.Capture photo. Appuyez sur **OK**.
- 3 Appuyez sur ▲ ou sur ▼ pour sélectionner 3.Format papier. Appuyez sur **OK**.
- 4 Appuyez sur ▲ ou sur ▼ pour sélectionner le format de papier que vous utilisez, Letter, A4, 10x15cm ou 13x18cm. Appuyez sur **OK**.
- 5 Appuyez sur **Arrêt/Sortie**.

Format d'impression

Ce réglage n'est disponible que si vous sélectionnez Letter ou A4 comme format de papier.

- 1 Appuyez sur **Menu**.
- 2 Appuyez sur ▲ ou sur ▼ pour sélectionner 2.Capture photo. Appuyez sur **OK**.
- 3 Appuyez sur ▲ ou sur ▼ pour sélectionner 4.Taille imp. Appuyez sur **OK**.
- 4 Appuyez sur ▲ ou sur ▼ pour sélectionner le format d'impression que vous utilisez, (8x10cm, 9x13cm, 10x15cm, 13x18cm, 15x20cm ou Format max.). Appuyez sur **OK**.
- 5 Appuyez sur **Arrêt/Sortie**.

Rehaussement des couleurs

Vous pouvez activer la fonction Rehaussement des couleurs pour imprimer des images plus vives.

Luminosité

- 1 Appuyez sur **Menu**.
- 2 Appuyez sur ▲ ou sur ▼ pour sélectionner 2.Capture photo. Appuyez sur **OK**.
- 3 Appuyez sur ▲ ou sur ▼ pour sélectionner 5.Rehaus. coul. Appuyez sur **OK**.
- 4 Appuyez sur ▲ ou sur ▼ pour sélectionner Oui (ou Non). Appuyez sur **OK**.
 - Si vous sélectionnez Non, passez à 7.
- 5 Appuyez sur ▲ ou sur ▼ pour sélectionner 1.Luminosité. Appuyez sur **OK**.
- 6 Appuyez sur ▲ ou sur ▼ pour éclaircir ou foncer l'impression. Appuyez sur **OK**.
- 7 Appuyez sur **Arrêt/Sortie**.

Contraste

Vous pouvez sélectionner le réglage du contraste. Un contraste plus important rend l'image plus nette et plus vive.

- 1 Appuyez sur **Menu**.
- 2 Appuyez sur ▲ ou sur ▼ pour sélectionner 2.Capture photo. Appuyez sur **OK**.
- 3 Appuyez sur ▲ ou sur ▼ pour sélectionner 5.Rehaus. coul. Appuyez sur **OK**.

- 4 Appuyez sur ▲ ou sur ▼ pour sélectionner Oui (ou Non). Appuyez sur **OK**.
 - Si vous sélectionnez Non, passez à 7.
- 5 Appuyez sur ▲ ou sur ▼ pour sélectionner 2.Contraste. Appuyez sur **OK**.
- 6 Appuyez sur ▲ ou sur ▼ pour augmenter ou diminuer le contraste. Appuyez sur **OK**.
- 7 Appuyez sur **Arrêt/Sortie**.

Balance des blancs

Vous pouvez ajuster les zones blanches d'une image et rétablir un blanc pur pour ces zones.

- 1 Appuyez sur **Menu**.
- 2 Appuyez sur ▲ ou sur ▼ pour sélectionner 2.Capture photo. Appuyez sur **OK**.
- 3 Appuyez sur ▲ ou sur ▼ pour sélectionner 5.Rehaus. coul. Appuyez sur **OK**.
- 4 Appuyez sur ▲ ou sur ▼ pour sélectionner Oui (ou Non). Appuyez sur **OK**.
 - Si vous sélectionnez Non, passez à 7.
- 5 Appuyez sur ▲ ou sur ▼ pour sélectionner 3.Balance blancs. Appuyez sur **OK**.
- 6 Appuyez sur ▲ ou sur ▼ pour régler le niveau de balance. Appuyez sur **OK**.
- 7 Appuyez sur **Arrêt/Sortie**.

Netteté

Vous pouvez améliorer le détail d'une image en ajustant la netteté.

- 1 Appuyez sur **Menu**.
- 2 Appuyez sur ▲ ou sur ▼ pour sélectionner 2.Capture photo. Appuyez sur **OK**.
- 3 Appuyez sur ▲ ou sur ▼ pour sélectionner 5.Rehaus. coul. Appuyez sur **OK**.
- 4 Appuyez sur ▲ ou sur ▼ pour sélectionner Oui (ou Non). Appuyez sur **OK**.
 - Si vous sélectionnez Non, passez à 7.
- 5 Appuyez sur ▲ ou sur ▼ pour sélectionner 4.Netteté. Appuyez sur **OK**.
- 6 Appuyez sur ▲ ou sur ▼ pour augmenter ou diminuer la netteté. Appuyez sur **OK**.
- 7 Appuyez sur **Arrêt/Sortie**.

Densité des couleurs

Vous pouvez ajuster la quantité totale de couleur dans l'image pour améliorer son aspect délavé ou terne.

- 1 Appuyez sur **Menu**.
- 2 Appuyez sur ▲ ou sur ▼ pour sélectionner 2.Capture photo. Appuyez sur **OK**.
- 3 Appuyez sur ▲ ou sur ▼ pour sélectionner 5.Rehaus. coul. Appuyez sur **OK**.
- 4 Appuyez sur ▲ ou sur ▼ pour sélectionner Oui (ou Non). Appuyez sur **OK**.
 - Si vous sélectionnez Non, passez à 7.
- 5 Appuyez sur ▲ ou sur ▼ pour sélectionner 5.Densité coul. Appuyez sur **OK**.
- 6 Appuyez sur ▲ ou sur ▼ pour augmenter ou diminuer la quantité de couleur. Appuyez sur **OK**.
- 7 Appuyez sur **Arrêt/Sortie**.



Remarque

Le temps d'impression sera plus long si vous sélectionnez Balance blancs, Netteté ou Densité coul.

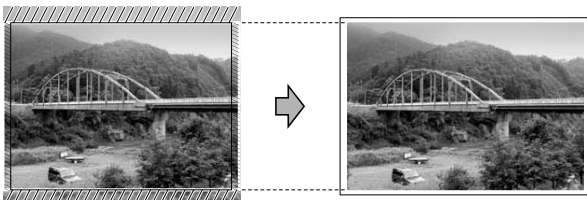
Recadrage

Si la photo est trop longue ou trop large pour tenir dans la mise en page choisie, une partie de l'image sera automatiquement recadrée.

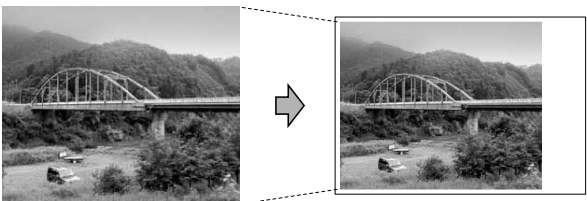
Le réglage par défaut est *Oui*. Si vous voulez imprimer toute l'image, réglez ce réglage sur *Non*.

- 1 Appuyez sur **Menu**.
- 2 Appuyez sur ▲ ou sur ▼ pour sélectionner *2.Capture photo*. Appuyez sur **OK**.
- 3 Appuyez sur ▲ ou sur ▼ pour sélectionner *6.Recadrer*. Appuyez sur **OK**.
- 4 Appuyez sur ▲ ou sur ▼ pour sélectionner *Non (ou Oui)*. Appuyez sur **OK**.
- 5 Appuyez sur **Arrêt/Sortie**.

Recadrer: Oui



Recadrer: Non



Impression sans bordure

Cette fonction permet d'agrandir la zone imprimable jusqu'aux bords du papier. Le temps d'impression sera légèrement plus long.

- 1 Appuyez sur **Menu**.
- 2 Appuyez sur ▲ ou sur ▼ pour sélectionner *2.Capture photo*. Appuyez sur **OK**.
- 3 Appuyez sur ▲ ou sur ▼ pour sélectionner *7.Sans bordure*. Appuyez sur **OK**.
- 4 Appuyez sur ▲ ou sur ▼ pour sélectionner *Non (ou Oui)*. Appuyez sur **OK**.
- 5 Appuyez sur **Arrêt/Sortie**.

Impression de date

Vous pouvez imprimer la date si elle est déjà incluse dans les données apparaissant sur votre photo. La date sera imprimée en bas à droite. Si la date ne figure pas dans les données, vous ne pourrez pas utiliser cette fonction.

- 1 Appuyez sur **Menu**.
- 2 Appuyez sur ▲ ou sur ▼ pour sélectionner *2.Capture photo*. Appuyez sur **OK**.
- 3 Appuyez sur ▲ ou sur ▼ pour sélectionner *8.Impress. date*.
- 4 Appuyez sur ▲ ou sur ▼ pour sélectionner *Oui (ou Non)*. Appuyez sur **OK**.
- 5 Appuyez sur **Arrêt/Sortie**.



Remarque

Le réglage DPOF sur votre appareil photo doit être désactivé pour pouvoir utiliser la fonction *Impress. date*.

Numérisation vers une carte mémoire ou un lecteur USB de mémoire Flash

Vous pouvez numériser des documents monochrome et couleur sur une carte mémoire ou un lecteur USB de mémoire Flash. Les documents monochrome seront enregistrés au format de fichier PDF (*.PDF) ou TIFF (*.TIF). Les documents couleur peuvent être enregistrés au format de fichier PDF (*.PDF) ou JPEG (*.JPG). Le réglage par défaut est `Couleur 150 ppp` et le format de fichier par défaut est PDF. L'appareil crée automatiquement des noms de fichier en fonction de la date actuelle. (Pour plus de détails, consultez le Guide d'installation rapide.) Par exemple, la cinquième image numérisée le 1er juillet 2009 sera nommée 01070905.PDF. Vous pouvez changer la couleur et la qualité.


Qualité	Format de fichier sélectionnable
Couleur 150 ppp	JPEG / PDF
Couleur 300 ppp	JPEG / PDF
Couleur 600 ppp	JPEG / PDF
N/B 200x100 ppp	TIFF / PDF
N/B 200 ppp	TIFF / PDF

- 1 Insérez une carte Memory Stick®, Memory Stick Pro™, SD, SDHC, xD-Picture Card™ ou un lecteur USB de mémoire Flash dans l'appareil.



AVERTISSEMENT

NE retirez PAS la carte mémoire ni le lecteur USB de mémoire Flash pendant que **Photo Capture** clignote afin de ne pas endommager la carte, le lecteur USB de mémoire Flash ou les données contenues sur la carte.

- 2 Chargez votre document.
- 3 Appuyez sur  (**Scan**).

- 4 Appuyez sur **▲** ou sur **▼** pour sélectionner `Scan \> Media`, et suivez l'une des procédures ci-dessus :
 - Pour changer la qualité, appuyez sur **OK** et passez à l'étape 5.
 - Pour lancer la numérisation, appuyez sur **Marche Mono** ou sur **Marche Couleur**.
- 5 Appuyez sur **▲** ou sur **▼** pour sélectionner la qualité, puis appuyez sur **OK**. Effectuez l'une des actions suivantes.
 - Pour changer le type de fichier, passez à l'étape 6.
 - Pour lancer la numérisation, appuyez sur **Marche Mono** ou sur **Marche Couleur**.
- 6 Appuyez sur **▲** ou sur **▼** pour sélectionner le type de fichier, puis appuyez sur **OK**. Appuyez sur **Marche Mono** ou sur **Marche Couleur**.

Modification de la qualité d'image

- 1 Appuyez sur **Menu**.
- 2 Appuyez sur **▲** ou sur **▼** pour sélectionner `2.Capture photo`. Appuyez sur **OK**.
- 3 Appuyez sur **▲** ou sur **▼** pour sélectionner `0.Scan > Media`. Appuyez sur **OK**.
- 4 Appuyez sur **▲** ou sur **▼** pour sélectionner `1.Qualité`. Appuyez sur **OK**.
- 5 Appuyez sur **▲** ou sur **▼** pour sélectionner `Couleur 150 ppp`, `Couleur 300 ppp`, `Couleur 600 ppp`, `N/B 200x100 ppp` ou `N/B 200 ppp`. Appuyez sur **OK**.
- 6 Appuyez sur **Arrêt/Sortie**.

Modification du format de fichier monochrome

- 1 Appuyez sur **Menu**.
- 2 Appuyez sur ▲ ou sur ▼ pour sélectionner 2.Capture photo. Appuyez sur **OK**.
- 3 Appuyez sur ▲ ou sur ▼ pour sélectionner 0.Scan > Media. Appuyez sur **OK**.
- 4 Appuyez sur ▲ ou sur ▼ pour sélectionner 2.Type fich. n/b. Appuyez sur **OK**.
- 5 Appuyez sur ▲ ou sur ▼ pour sélectionner TIFF ou PDF. Appuyez sur **OK**.
- 6 Appuyez sur **Arrêt/Sortie**.

Modification du format de fichier couleur

- 1 Appuyez sur **Menu**.
- 2 Appuyez sur ▲ ou sur ▼ pour sélectionner 2.Capture photo. Appuyez sur **OK**.
- 3 Appuyez sur ▲ ou sur ▼ pour sélectionner 0.Scan > Media. Appuyez sur **OK**.
- 4 Appuyez sur ▲ ou sur ▼ pour sélectionner 3.Typ fich. Coull. Appuyez sur **OK**.
- 5 Appuyez sur ▲ ou sur ▼ pour sélectionner PDF ou JPEG. Appuyez sur **OK**.
- 6 Appuyez sur **Arrêt/Sortie**.

Compréhension des messages d'erreur

Une fois que vous serez familiarisé avec les types d'erreur qui peuvent se produire avec PhotoCapture Center™, vous pourrez facilement identifier les problèmes et y remédier.

- Conc.inutilisab.
Ce message apparaît si un concentrateur ou un lecteur USB de mémoire Flash avec concentrateur est inséré dans l'interface USB directe.
- Erreur média
Ce message s'affiche si vous insérez une carte mémoire soit mauvaise soit non-formatée, ou s'il y a un problème au niveau du lecteur de supports. Pour supprimer cette erreur, retirez la carte mémoire.
- Pas de fichier
Ce message s'affiche si vous essayez d'accéder à la carte mémoire ou au lecteur USB de mémoire Flash inséré dans le lecteur (fente) et qui ne contient aucun fichier .JPG.
- Mémoire saturée
Ce message s'affiche si vous travaillez avec des images trop volumineuses pour la mémoire de l'appareil.
Ce message apparaît aussi quand une carte mémoire ou un lecteur USB de mémoire Flash que vous utilisez ne dispose pas de l'espace suffisant pour numériser les documents.
- Support saturé.
Ce message apparaît si vous essayez de sauvegarder plus de 999 fichiers dans une carte mémoire ou dans un lecteur USB de mémoire Flash.
- Péri.inutilisab.
Ce message apparaît si un périphérique USB ou un lecteur USB de mémoire Flash qui n'est pas pris en charge a été connecté à l'interface USB directe. (Pour de plus amples informations, rendez-vous sur le site <http://solutions.brother.com>.)
Ce message s'affiche aussi si vous connectez un périphérique défectueux à l'interface USB directe.

Impression de photos directement à partir d'un appareil photo PictBridge



Votre appareil Brother prend en charge la norme PictBridge, ce qui vous permet de vous connecter à un appareil numérique compatible PictBridge et d'en imprimer les photos directement.

Si votre appareil photo utilise la norme de stockage de masse USB, vous pouvez aussi imprimer les photos d'un appareil numérique sans PictBridge. Voir *Impression de photos directement à partir d'un appareil photo numérique (sans PictBridge)* à la page 46.

Configuration de PictBridge

Veillez prendre en compte les points suivants pour éviter des erreurs :

- L'appareil et l'appareil photo numérique doivent être connectés au moyen d'un câble USB approprié.
- L'extension du fichier de l'image doit être .JPG (les autres extensions de fichier d'image comme .JPEG, .TIF, .GIF, etc., ne sont pas reconnues).
- Les opérations de PhotoCapture Center™ ne sont pas disponibles quand on utilise la fonction PictBridge.

Configuration de votre appareil photo numérique

Vérifiez que votre appareil photo se trouve en mode PictBridge. Certains des réglages présentés ci-dessous peuvent ne pas être disponibles pour votre appareil photo numérique compatible PictBridge.

Suivant l'appareil photo, certains de ces réglages peuvent ne pas être disponibles.

Sélections de menu d'appareil photo	Options
Format du papier	Letter, A4, 10 x 15 cm, Réglages de l'imprimante (réglage par défaut) ²
Type de papier	Papier ordinaire, Papier glacé, Papier jet d'encre, Réglages de l'imprimante (réglage par défaut) ²
Mise en page	Sans bordure : Activé, Sans bordure : Désactivé, Réglages de l'imprimante (réglage par défaut) ²
Réglage DPOF ¹	-
Qualité d'impression	Normal, Fin, Réglages de l'imprimante (réglage par défaut) ²
Rehaussement des couleurs	Activé, Désactivé, Réglages de l'imprimante (réglage par défaut) ²
Impression de la date	Activé, Désactivé, Réglages de l'imprimante (réglage par défaut) ²

¹ Voir *Impression DPOF* à la page 46 pour plus de détails.

² Si votre appareil photo est réglé sur les réglages de l'imprimante (réglage par défaut), l'appareil imprimera votre photo en utilisant les réglages mentionnés ci-dessous.

Réglages	Options
Format du papier	10 x 15 cm
Type de papier	Papier glacé
Mise en page	Sans bordure : Activé
Qualité d'impression	Fin
Rehaussement des couleurs	Désactivé
Impression de la date	Désactivé

- Quand votre appareil photo n'a pas de sélection de menu, ce réglage est aussi utilisé.
- Le nom et la disponibilité de chaque réglage dépendent des spécifications de votre appareil photo.

Consultez la documentation fournie avec votre appareil photo pour plus d'informations détaillées concernant la modification des réglages PictBridge.

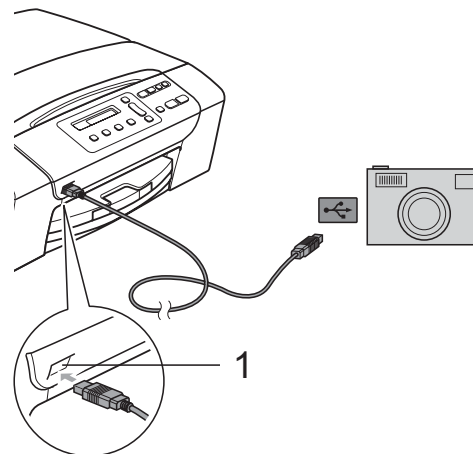
Impression d'images



Remarque

Enlevez toute carte mémoire ou tout lecteur USB de mémoire Flash de l'appareil avant de brancher un appareil photo numérique.

- 1 Vérifiez que l'appareil photo est mis hors tension. Connectez l'appareil photo au port de l'interface USB directe (1) de l'appareil au moyen du câble USB.



1 Interface USB directe

- 2 Mettez l'appareil photo sous tension. Lorsque l'appareil a reconnu l'appareil photo, l'écran LCD affiche le message suivant :

A. photo branché

- 3 Sélectionnez la photo que vous souhaitez imprimer en suivant les instructions de votre appareil photo. Lorsque l'appareil commence à imprimer une photo, l'écran LCD affiche Imprime.



AVERTISSEMENT

Pour éviter d'endommager votre appareil, ne raccordez aucun périphérique autre qu'un appareil photo numérique ou qu'un lecteur USB de mémoire Flash à l'interface USB directe.

Impression DPOF

DPOF est l'acronyme de Digital Print Order Format (format de commande d'impression numérique).

Les grands fabricants d'appareils photo numériques (Canon Inc., Eastman Kodak Company, Fuji Photo Film Co. Ltd., Matsushita Electric Industrial Co. Ltd. et Sony Corporation) ont créé cette norme pour faciliter l'impression des images provenant d'un appareil photo numérique.

Si votre appareil photo numérique prend en charge l'impression DPOF, vous pourrez sélectionner les images sur l'écran de l'appareil photo ainsi que le nombre de copies que vous voulez imprimer.



Remarque

Une erreur liée à un fichier DPOF peut se produire si l'ordre d'impression programmé sur l'appareil photo a été altéré. Supprimez et rétablissez l'ordre d'impression par le biais de votre appareil photo pour corriger ce problème. Consultez le site Web d'assistance du fabricant de votre appareil photo ou la documentation jointe pour obtenir des instructions sur la suppression ou le rétablissement de l'ordre d'impression.

Impression de photos directement à partir d'un appareil photo numérique (sans PictBridge)

Si votre appareil photo prend en charge la norme de stockage de masse USB, vous pouvez connecter votre appareil photo en mode stockage. Ceci vous permet d'imprimer des photos à partir de votre appareil photo.

Si vous souhaitez imprimer des photos en mode PictBridge, reportez-vous à la section *Impression de photos directement à partir d'un appareil photo PictBridge* à la page 44.



Remarque

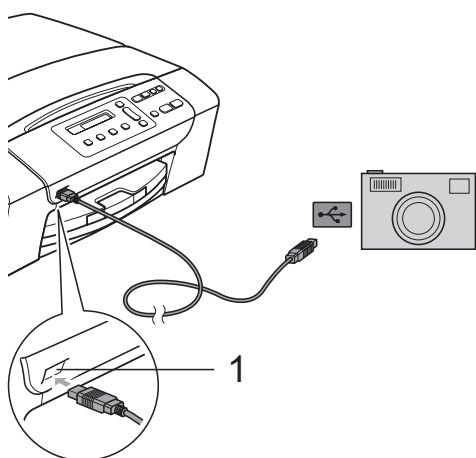
Le nom, la disponibilité et le fonctionnement diffèrent selon l'appareil photo numérique. Veuillez vous reporter à la documentation accompagnant votre appareil photo pour des informations plus détaillées, comme par exemple la commutation du mode PictBridge au mode de stockage de masse USB.

Impression d'images

Remarque

Enlevez toute carte mémoire ou tout lecteur USB de mémoire Flash de l'appareil avant de brancher l'appareil photo numérique.

- 1 Connectez l'appareil photo à l'interface USB directe (1) de l'appareil au moyen du câble USB.



1 Interface USB directe

- 2 Mettez l'appareil photo sous tension.
- 3 Suivez les étapes décrites à la section *Impression d'images* à la page 36.



AVERTISSEMENT

Pour éviter d'endommager votre appareil, ne raccordez aucun périphérique autre qu'un appareil photo numérique ou qu'un lecteur USB de mémoire Flash à l'interface USB directe.

Compréhension des messages d'erreur

Une fois que vous serez familiarisé avec les types d'erreur qui peuvent se produire avec PictBridge, vous pourrez facilement identifier les problèmes et y remédier.

■ Mémoire saturée

Ce message s'affiche si vous travaillez avec des images trop volumineuses pour la mémoire de l'appareil.

■ Péri.inutilisab.

Ce message apparaît si vous connectez un appareil photo qui n'utilise pas la norme de stockage de masse USB. Ce message peut aussi s'afficher si vous connectez un périphérique défectueux à l'interface USB directe.

Pour des solutions plus détaillées, voir *Messages d'erreur et d'entretien* à la page 65.



Logiciel

Fonctions logicielles

50

7

Fonctions logicielles

Le CD-ROM comprend le Guide utilisateur - Logiciel pour les fonctions disponibles lors du raccordement à un ordinateur (par exemple, l'impression et la numérisation). Ce guide comportent des liens faciles à utiliser qui vous amèneront directement à une section particulière lorsque vous cliquez dessus.

Vous y trouverez des informations sur les fonctions suivantes :

- Impression
- Numérisation
- ControlCenter3 (pour Windows®)
- ControlCenter2 (pour Macintosh®)
- PhotoCapture Center™

Comment afficher le Guide de l'utilisateur au format HTML

Référence rapide pour le guide de l'utilisateur au format HTML.

Pour Windows®



Remarque

Si vous n'avez pas installé le logiciel, consultez la section *Comment consulter la documentation* à la page 2.

- 1 Dans le menu **démarrer**, pointez sur **Brother**, **DCP-XXXX** (XXXX désigne le numéro de votre modèle) à partir du groupe des programmes, puis cliquez sur **Guide de l'utilisateur au format HTML**.
- 2 Cliquez sur **GUIDE UTILISATEUR - LOGICIEL** dans le menu principal.



- 3 Cliquez sur l'en-tête que vous voulez afficher dans la liste du côté gauche de la fenêtre.



Pour Macintosh®

- 1 Vérifiez que votre Macintosh® est sous tension. Insérez le CD-ROM Brother dans votre lecteur de CD-ROM.
- 2 Double-cliquez sur l'icône **Documentation**.
- 3 Double-cliquez sur le dossier correspondant à votre langue, puis double-cliquez sur le fichier **top.html**.
- 4 Cliquez sur **GUIDE UTILISATEUR - LOGICIEL** dans le menu supérieur, puis cliquez sur l'en-tête que vous voulez lire dans la liste du côté gauche de la fenêtre.





Appendices

Sécurité et réglementation	52
Dépistage des pannes et entretien courant	61
Menu et fonctions	82
Spécifications	88
Glossaire	101

Choix d'un emplacement

Placez l'appareil sur une surface plane et stable, à l'abri des vibrations et des chocs, un bureau par exemple. Placez l'appareil près d'une prise de courant standard reliée à la terre. Choisissez un emplacement où la température demeure entre 10° C et 35° C.



AVERTISSEMENT

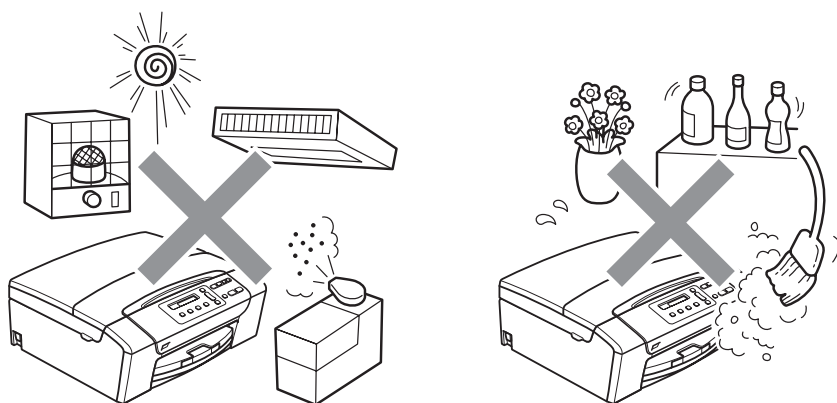
Veillez à NE PAS installer l'appareil à proximité d'appareils de chauffage, de climatiseurs, de réfrigérateurs, d'appareils médicaux, de produits chimiques ou d'une arrivée d'eau.

NE branchez PAS l'appareil sur une prise de courant appartenant au même circuit que des appareils de forte puissance ou d'autres appareils susceptibles de perturber l'alimentation électrique.



ATTENTION

- Évitez de placer l'appareil dans un endroit où le passage est important.
- Évitez de placer l'appareil sur un tapis.
- Veillez à NE PAS choisir un endroit où l'appareil serait exposé à un ensoleillement direct, à une chaleur excessive, à l'humidité ou à la poussière.
- Veillez à NE PAS brancher l'appareil sur une prise de courant contrôlée par des interrupteurs muraux ou des minuteries automatiques.
- Toute interruption du courant peut effacer les informations présentes dans la mémoire de l'appareil.
- Ne penchez PAS l'appareil et ne le placez pas sur une surface inclinée. L'encre pourrait se renverser et votre appareil pourrait subir des dommages internes.



Utiliser l'appareil en toute sécurité

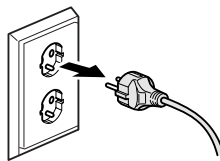
Veillez lire ces instructions avant de tenter toute opération de maintenance et les conserver pour pouvoir vous y reporter en cas de besoin.



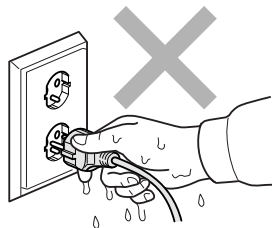
AVERTISSEMENT



Des électrodes haute tension se trouvent à l'intérieur de l'appareil. Avant de nettoyer les parties internes de l'appareil, ne manquez pas de débrancher le cordon d'alimentation de la prise de courant. Vous éviterez ainsi le risque d'une électrocution.



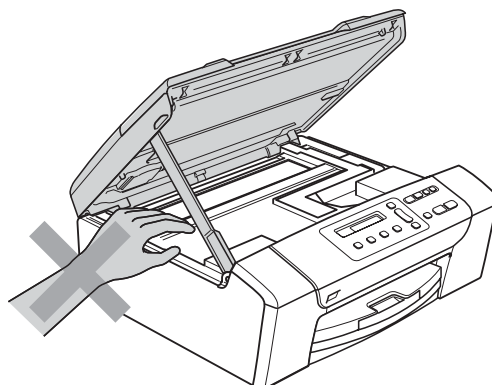
NE manipulez PAS la prise avec les mains mouillées. Vous pourriez vous électrocuter.



NE tirez PAS le cordon d'alimentation par le milieu. Vous pourriez vous électrocuter.

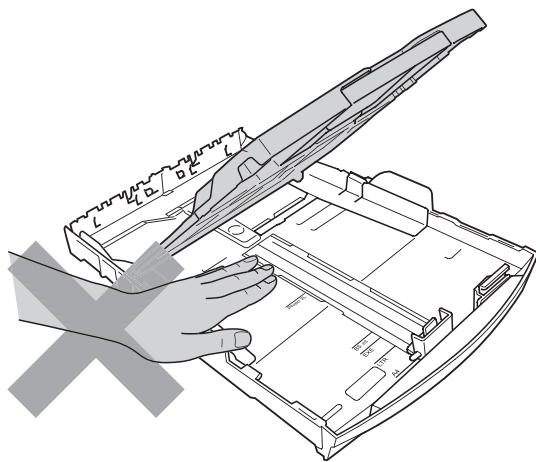


Prenez soin de NE PAS placer vos mains sur le bord de l'appareil sous le capot du scanner. Vous risqueriez de vous blesser.

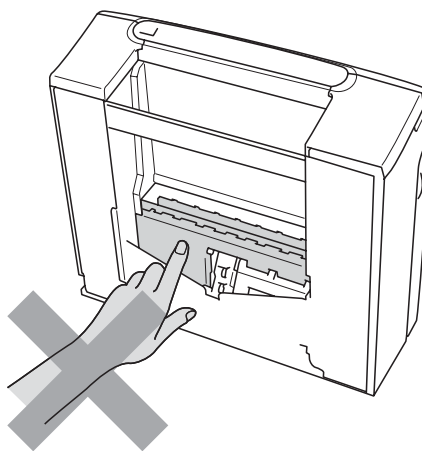
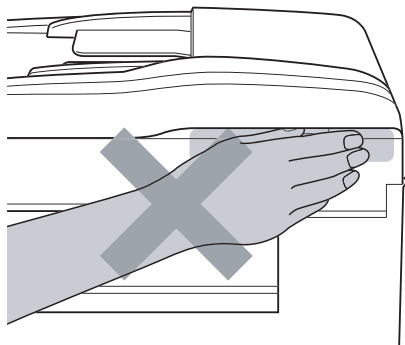




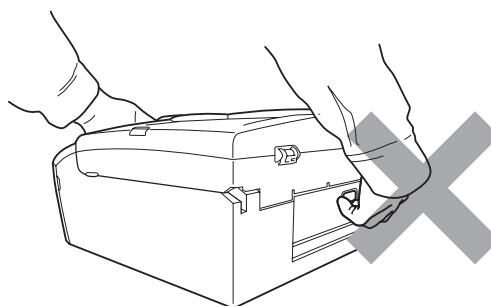
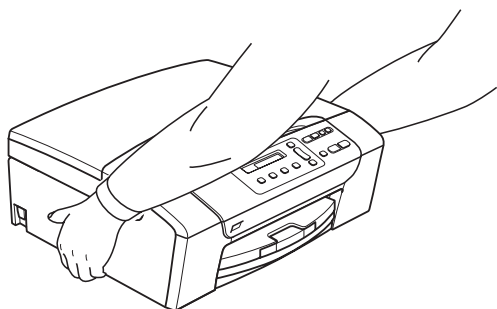
Prenez soin de **NE PAS** placer vos mains sur le bord du bac à papier sous le capot du bac à papier. Vous risqueriez de vous blesser.



Veillez à **NE PAS** toucher la zone sombre sur l'illustration. Vous risqueriez de vous blesser.



Lorsque vous déplacez l'appareil, vous devez le soulever par la base, en plaçant une main de chaque côté, comme représenté sur l'illustration. Ne portez **PAS** l'appareil en tenant le capot du scanner ou le couvercle d'élimination du bouchage.





N'utilisez PAS de substances inflammables ni aucun type de produit nettoyant en vaporisateur, liquide ou en aérosol pour nettoyer l'intérieur ou l'extérieur de l'appareil. Vous pourriez provoquer un incendie ou un choc électrique.



Si l'appareil s'échauffe fortement ou produit de la fumée ou une odeur suspecte, éteignez immédiatement l'interrupteur d'alimentation et débranchez l'appareil de la prise de courant. Contactez votre revendeur Brother ou le service clientèle Brother.



Si des objets métalliques, de l'eau ou d'autres liquides pénètrent à l'intérieur de l'appareil, débranchez immédiatement l'appareil de la prise de courant. Contactez votre revendeur Brother ou le service clientèle Brother.



Cet appareil doit être installé près d'une prise de courant facilement accessible. En cas d'urgence, débranchez le cordon d'alimentation de la prise de courant afin de mettre l'appareil complètement hors tension.



Cet appareil doit être branché à une source d'alimentation CA dans la plage indiquée sur l'étiquette de puissance nominale. NE le connectez PAS à une source d'alimentation CC ou un inverseur. En cas de doute, contactez un électricien qualifié.



Vérifiez toujours que la prise est insérée complètement.



Veillez à NE PAS utiliser l'appareil si le cordon d'alimentation est effiloché ou abîmé afin de ne pas provoquer un incendie.



ATTENTION

La foudre et les surtensions peuvent endommager cet appareil ! Nous vous recommandons d'utiliser un parasurtenseur de qualité sur la ligne d'alimentation en CA ou de débrancher les cordons pendant un orage avec des éclairs.

Instructions de sécurité importantes

- 1 Lisez toutes ces instructions.
- 2 Conservez-les pour référence ultérieure.
- 3 Respectez tous les avertissements et instructions figurant sur l'appareil.
- 4 NE placez PAS cet appareil à proximité de l'eau.
- 5 NE placez PAS cet appareil sur un chariot, un support ou une table instable. L'appareil pourrait tomber et s'endommager grièvement.
- 6 Les fentes et les ouvertures du boîtier et l'arrière ou le fond sont destinés à la ventilation. Pour garantir un fonctionnement fiable du produit et le protéger des risques de surchauffe, ces ouvertures ne doivent pas être obstruées ni recouvertes. Pour éviter toute obturation de ces ouvertures, ne placez jamais l'appareil sur un lit, un canapé, un tapis ou toute autre surface similaire. Ne le placez jamais sur ou près d'un radiateur ou d'un autre appareil de chauffage. N'encastrez jamais ce produit dans un endroit sans prévoir tout d'abord une aération suffisante.
- 7 N'utilisez que le cordon d'alimentation fourni avec cet appareil.
- 8 Cet appareil est équipé d'une fiche de mise à la terre à 3 fils, c'est-à-dire pourvue d'une troisième broche (mise à la terre). Cette fiche ne peut être insérée que dans une prise secteur reliée à la terre. Il s'agit là d'un dispositif de sécurité. Si vous ne pouvez pas insérer la fiche dans la prise de courant, appelez votre électricien pour qu'il remplace votre prise obsolète. N'interférez PAS avec la prise de terre de l'appareil.
- 9 Veillez à ne RIEN placer sur le cordon d'alimentation. NE placez PAS cet appareil dans un endroit où l'on risque de marcher/trébucher sur le cordon d'alimentation.
- 10 NE placez RIEN devant l'appareil qui puisse gêner l'impression. NE placez rien sur le chemin d'impression.
- 11 Attendez que les pages soient sorties de l'appareil avant de les prendre.
- 12 Débranchez ce produit de la prise de courant et faites appel à un centre d'entretien agréé Brother dans les conditions suivantes :
 - Du liquide s'est répandu dans l'appareil.
 - L'appareil a été exposé à la pluie ou à l'eau.
 - Si l'appareil ne fonctionne pas normalement lorsque vous suivez les instructions de fonctionnement, réglez uniquement les commandes décrites dans les instructions d'utilisation.

Un mauvais réglage d'autres commandes peut endommager l'appareil et requiert souvent un travail de réparation très long de la part d'un technicien qualifié pour que le produit puisse à nouveau fonctionner normalement.
 - Le produit est tombé ou le boîtier est endommagé.
 - Le comportement de l'appareil est sensiblement modifié, ce qui indique la nécessité d'une révision.
- 13 Pour protéger l'appareil contre les surtensions, nous recommandons l'utilisation d'un dispositif de protection de l'alimentation (parasurtenseur).

14 Pour réduire les risques d'incendie, d'électrocution et de blessure, prenez note des points suivants :

- N'utilisez PAS ce produit à proximité d'appareils utilisant de l'eau, d'une piscine ou dans un sous-sol humide.
- N'essayez PAS d'utiliser l'appareil pendant un orage électrique ou une fuite de gaz.

IMPORTANT - Pour votre sécurité

Pour garantir une utilisation en toute sécurité, branchez la fiche à trois broches fournie uniquement dans une prise de courant à trois broches standard correctement mise à la terre par l'intermédiaire du circuit électrique domestique.

Le fait que l'équipement fonctionne correctement ne signifie pas que le circuit soit relié à la terre et ne prouve pas la sécurité de l'installation. Pour votre sécurité, en cas de doute concernant la mise à la terre de votre circuit électrique, consultez un électricien qualifié.

Avertissement - Cet appareil doit être relié à la terre.

Les fils du câble d'alimentation sont codés par couleur comme suit :

- **Vert et jaune : terre**
- **Bleu : neutre**
- **Marron : sous tension**

En cas de doute, appelez un électricien qualifié.

Interférence radio

Ce produit est conforme à la norme EN55022 (CISPR Publication 22)/Classe B. Lorsque vous raccordez l'appareil à un ordinateur, veillez à utiliser un câble USB d'une longueur maximale de 2 mètres.

Directive 2002/96/CE de l'UE et norme EN50419



Union Européenne
seulement

Cet équipement est marqué du symbole de recyclage représenté ci-dessus. Cela signifie qu'en fin de vie, cet équipement ne doit pas être mélangé à vos ordures ménagères non triées, mais doit être éliminé dans un point de collecte approprié. Votre geste préservera l'environnement. (Union Européenne seulement)

Déclaration internationale de conformité ENERGY STAR®

Le programme international ENERGY STAR® a pour but de promouvoir le développement et la diffusion d'un équipement de bureau écoénergétique.

En tant que partenaire ENERGY STAR®, Brother Industries, Ltd. a déterminé que cet appareil répond aux directives ENERGY STAR® en matière d'écoénergie.



Restrictions légales concernant la copie

Il est illégal de faire des reproductions de certains articles ou documents si l'intention est de caractère frauduleux. Le présent avertissement tient lieu de guide et ne représente aucunement une liste complète. En cas d'incertitude quant à certains articles ou documents, nous vous suggérons de consulter les autorités juridiques compétentes.

Voici une liste d'exemples de documents qui ne doivent pas être copiés :

- Billets de banque
- Obligations et autres certificats d'endettement
- Certificats de dépôt
- Documents militaires et des forces armées
- Passeports
- Timbres-poste (oblitérés ou non oblitérés)
- Documents d'immigration
- Documents d'aide sociale
- Chèques ou traites tirés par des organismes gouvernementaux
- Documents d'identification, badges ou insignes
- Permis et cartes grises de véhicules motorisés

Les œuvres protégées par le droit d'auteur ne peuvent pas être copiées. Des parties d'une œuvre protégée par droit d'auteur peuvent être reproduites pour une « utilisation raisonnable ». Des copies multiples représentent un usage abusif.

Les œuvres d'art doivent être considérées comme l'équivalent des œuvres protégées par le droit d'auteur.

Dans certains états et provinces, la réglementation interdit la reproduction des permis et des cartes grises des véhicules motorisés.

Marques commerciales

Le logo Brother est une marque déposée de Brother Industries, Ltd.

Brother est une marque déposée de Brother Industries, Ltd.

Multi-Function Link est une marque déposée de Brother International Corporation.

© 2008 Brother Industries, Ltd. Tous droits réservés.

Windows Vista est une marque déposée ou une marque commerciale de Microsoft Corporation aux États-Unis et dans d'autres pays.

Microsoft, Windows et Windows Server sont des marques déposées de Microsoft Corporation aux États-Unis et/ou dans d'autres pays.

Macintosh et TrueType sont des marques déposées de Apple Inc.

Nuance, le logo Nuance, PaperPort et ScanSoft sont des marques commerciales ou des marques déposées de Nuance Communications, Inc. ou de ses filiales aux États-Unis et/ou dans d'autres pays.

Presto! PageManager est une marque déposée de NewSoft Technology Corporation.

Microdrive est une marque commerciale de International Business Machines Corporation.

Memory Stick est une marque déposée de Sony Corporation.

SanDisk est détenteur d'une licence des marques commerciales SD et miniSD.

xD-Picture Card est une marque commerciale de Fujifilm Co. Ltd., Toshiba Corporation et Olympus Optical Co. Ltd.

Memory Stick Pro, Memory Stick Pro Duo, Memory Stick Duo et MagicGate sont des marques commerciales de Sony Corporation.

PictBridge est une marque commerciale.

FaceFilter Studio est une marque commerciale de Reallusion, Inc.

Chaque société dont le titre du logiciel est mentionné dans ce manuel dispose d'un accord de licence de logiciel spécifique pour ses programmes privés.

Tous les autres noms de marque et de produit mentionnés dans le présent guide de l'utilisateur sont des marques déposées de leurs compagnies respectives.

Dépistage des pannes

Si vous pensez qu'il y a un problème avec votre appareil, utilisez le tableau ci-dessous et suivez les conseils de dépistage des pannes.

Vous pouvez corriger la plupart des problèmes par vous-même. Si vous avez besoin d'une aide supplémentaire, le Brother Solutions Center vous propose de consulter les questions fréquemment posées (FAQ) et les conseils de dépistage des pannes les plus récents. Visitez notre site à l'adresse <http://solutions.brother.com>.

En cas de difficultés avec l'appareil

Impression

Difficulté	Suggestions
Pas d'épreuve imprimée	Vérifiez la connexion du câble d'interface sur l'appareil et sur votre ordinateur.
	Vérifiez que l'appareil est bien branché et n'est pas éteint.
	Regardez si l'écran LCD affiche un message d'erreur. (Voir <i>Messages d'erreur et d'entretien</i> à la page 65.)
	Une ou plusieurs cartouches d'encre sont vides. (Voir <i>Remplacement des cartouches d'encre</i> à la page 72.)
	Si l'écran LCD affiche <i>Impress. imposs. et Rempl. enc. XX</i> (XX étant une abréviation de la couleur vide), voir la section <i>Remplacement des cartouches d'encre</i> à la page 72.
	Vérifiez que le pilote d'imprimante approprié a été installé et sélectionné.
	Vérifiez que l'appareil est en ligne. Cliquez sur démarrer puis sur Imprimantes et télécopieurs . Sélectionnez Brother DCP-XXXX (XXXX étant le nom de votre modèle) et vérifiez que l'option Utiliser l'imprimante hors ligne n'est pas cochée.
	Lorsque vous sélectionnez les réglages Imprimer uniquement les pages impaires et Imprimer uniquement les pages paires , un message d'erreur d'impression peut s'afficher sur votre ordinateur, l'appareil se mettant en pause pendant l'impression. Ce message d'erreur disparaît une fois l'impression relancée.
L'impression avec le réglage <i>Imprimer une page</i> peut être plus longue que la normale et l'ordinateur peut afficher une erreur de temporisation. Si l'écran LCD de l'appareil indique <i>Imprime</i> , vos données vont s'imprimer dans quelques instants.	

Impression (Suite)

Difficulté	Suggestions
Mauvaise qualité d'impression	Vérifiez la qualité d'impression. (Voir <i>Vérification de la qualité d'impression</i> à la page 77.)
	Veillez à ce que le réglage Pilote d'imprimante ou Type de papier dans le menu corresponde au type de papier que vous utilisez. (Voir <i>Impression</i> pour Windows® ou <i>Impression et télécopie</i> pour Macintosh® dans le Guide utilisateur - Logiciel sur le CD-ROM.)
	Vérifiez que les cartouches d'encre sont récentes. Dans les situations suivantes, il est possible que l'encre puisse colmater les buses : <ul style="list-style-type: none"> ■ La date d'expiration inscrite sur l'emballage de la cartouche est passée. (Les cartouches d'origine Brother peuvent être conservées jusqu'à deux ans dans leur emballage d'origine.) ■ La cartouche d'encre est installée dans l'appareil depuis plus de six mois. ■ Il se peut également que la cartouche d'encre ait été mal entreposée avant utilisation.
	Essayez d'utiliser les types de papier recommandés. (Voir <i>Papier et autres supports d'impression acceptables</i> à la page 14.)
	La température ambiante recommandée pour votre appareil est comprise entre 20° C et 33° C.
Des traits blancs horizontaux apparaissent dans le texte ou les graphiques.	Nettoyez la tête d'impression. (Voir <i>Nettoyage de la tête d'impression</i> à la page 76.)
	Vérifiez que vous utilisez bien l'encre Innobella™ d'origine Brother.
	Essayez d'utiliser les types de papier recommandés. (Voir <i>Papier et autres supports d'impression acceptables</i> à la page 14.)
L'appareil imprime des pages vierges.	Nettoyez la tête d'impression. (Voir <i>Nettoyage de la tête d'impression</i> à la page 76.)
	Vérifiez que vous utilisez bien l'encre Innobella™ d'origine Brother.
Les caractères et les lignes s'empilent.	Vérifiez l'alignement de l'impression. (Voir <i>Vérification de l'alignement de l'impression</i> à la page 78.)
Le texte ou les photos s'impriment de travers.	Vérifiez que le papier est placé correctement dans le bac à papier et que les guides-papier latéraux sont ajustés correctement. (Voir <i>Chargement du papier et d'autres supports d'impression</i> à la page 8.)
	Vérifiez que le couvercle d'élimination du brouillage est fermé correctement.
Des taches ont coulé en haut au centre de la page imprimée.	Veillez à ne pas utiliser un papier trop épais ou gondolé. (Voir <i>Papier et autres supports d'impression acceptables</i> à la page 14.)
Des taches ont coulé à droite ou à gauche de la page imprimée.	Vérifiez que le papier n'est pas gondolé lorsque vous imprimez au verso du papier avec les réglages Imprimer uniquement les pages impaires et Imprimer uniquement les pages paires .
L'impression semble sale ou l'encre semble couler.	Assurez-vous que vous utilisez bien les types de papier recommandés. (Voir <i>Papier et autres supports d'impression acceptables</i> à la page 14.) Ne manipulez pas le papier tant que l'encre n'est pas sèche.
	Si vous utilisez du papier photo, veillez à définir le type de papier correct. Si vous imprimez une photo à partir de votre ordinateur, réglez le Type de Média dans l'onglet Élémentaire du pilote d'imprimante.
	Vérifiez que vous utilisez bien l'encre Innobella™ d'origine Brother.
Des taches apparaissent au verso ou en bas de page.	Veillez à ce que le cylindre de l'imprimante ne soit pas souillé d'encre. (Voir <i>Nettoyage du cylindre de l'imprimante de l'appareil</i> à la page 75.)
	Vérifiez que vous utilisez bien l'encre Innobella™ d'origine Brother.
	Veillez à utiliser le volet du support papier. (Voir <i>Chargement du papier et d'autres supports d'impression</i> à la page 8.)
L'appareil imprime des lignes denses sur la page.	Cochez Ordre inversé dans l'onglet Élémentaire du pilote d'imprimante.

Impression (Suite)

Difficulté	Suggestions
Les épreuves imprimées sont froissées.	Dans l'onglet Avancé du pilote d'imprimante, cliquez sur Paramètres de couleur et décochez Impression bidirectionnelle pour Windows® ou Impression bidirectionnelle pour Macintosh®. Vérifiez que vous utilisez bien l'encre Innobella™ d'origine Brother.
Impossible d'effectuer une impression de type « 2 en 1 » ou « 4 en 1 ».	Vérifiez que le réglage Format du papier est identique dans l'application et dans le pilote d'imprimante.
La vitesse d'impression est trop lente.	Essayez de modifier le réglage du pilote d'imprimante. Une plus haute résolution nécessite un temps plus important pour le traitement, l'envoi et l'impression des données. Essayez les autres réglages de qualité dans l'onglet Avancé du pilote d'imprimante. Cliquez aussi sur l'onglet Paramètres de couleur et veillez à bien décocher l'option Ajustement des couleurs . Désactivez la fonction Sans bordure. L'impression sans bordure est plus lente que l'impression normale. (Voir <i>Impression pour Windows®</i> ou <i>Impression et télécopie pour Macintosh®</i> dans le Guide utilisateur - Logiciel sur le CD-ROM.)
Entraînement incorrect du papier photo.	Lorsque vous imprimez sur du papier photo Brother, veillez à toujours charger une feuille de papier photo supplémentaire avant de charger le papier sur lequel vous souhaitez imprimer. Nettoyez le rouleau d'entraînement du papier. (Voir <i>Nettoyage du rouleau d'entraînement du papier</i> à la page 76.)
Ajustement des couleurs ne fonctionne pas correctement.	Si la profondeur de couleur des données de l'image n'est pas complète dans votre application (comme par exemple, 256 couleurs), Rehaus. coul. ne fonctionne pas. Utilisez des données couleur d'au moins 24 bits avec la fonction Rehaus. coul.
L'appareil entraîne plusieurs pages	Vérifiez que le papier est chargé correctement dans le bac à papier. (Voir <i>Chargement du papier et d'autres supports d'impression</i> à la page 8.) Vérifiez que pas plus de deux types de papier ne sont chargés à la fois dans le bac à papier.
Bourrage papier.	Voir <i>Bourrage dans l'imprimante ou bourrage de papier</i> à la page 70. Vérifiez que le guide de longueur papier est ajusté au format du papier. Ne déployez pas le bac à papier lorsque vous chargez du papier au format A5 ou un format plus petit.
Les pages imprimées ne sont pas nettement empilées.	Veillez à utiliser le volet du support papier. (Voir <i>Chargement du papier et d'autres supports d'impression</i> à la page 8.)
Impossible d'imprimer à partir d'Adobe Illustrator.	Essayez de réduire la résolution d'impression. (Voir <i>Impression pour Windows®</i> ou <i>Impression et télécopie pour Macintosh®</i> dans le Guide utilisateur - Logiciel sur le CD-ROM.)

Difficultés pour copier

Difficulté	Suggestions
Des stries verticales apparaissent sur les copies	Si vous voyez des stries verticales sur les copies, nettoyez le scanner. (Voir <i>Nettoyage du scanner</i> à la page 75.)
Mauvais résultats de copie lors de l'utilisation du chargeur ADF (DCP-185C uniquement)	Essayez d'utiliser la vitre du scanner. (Voir <i>Utilisation de la vitre du scanner</i> à la page 19.)
Une ligne verticale noire apparaît sur les copies (DCP-185C uniquement)	Les lignes verticales noires sur les copies sont généralement provoquées par de la poussière ou du liquide de correction sur la bande de verre. Nettoyez la bande de verre. (Voir <i>Nettoyage du scanner</i> à la page 75.)
Ajuster page ne fonctionne pas correctement.	Vérifiez que votre document source n'est pas incliné. Repositionnez le document et réessayez.

Difficultés pour numériser

Difficulté	Suggestions
Des erreurs TWAIN/WIA surviennent quand vous commencez la numérisation.	Vérifiez que le pilote TWAIN/WIA Brother est sélectionné comme source principale. Dans PaperPort™ 11 SE avec OCR, cliquez sur Fichier, Numériser ou importer une photo et cliquez sur Sélectionner pour choisir le pilote TWAIN/WIA Brother.
Mauvais résultats de numérisation lors de l'utilisation du chargeur ADF. (DCP-185C uniquement)	Essayez d'utiliser la vitre du scanner. (Voir <i>Utilisation de la vitre du scanner</i> à la page 19.)
OCR ne fonctionne pas.	Essayez d'augmenter la résolution du scanner.

Difficultés de logiciel

Difficulté	Suggestions
Impossible d'installer le logiciel ou d'imprimer	Exécutez le programme Réparer MFL-Pro Suite sur le CD-ROM. Ce programme sert à réparer et à réinstaller le logiciel.
« Périphérique occupé »	Vérifiez que l'appareil n'affiche aucun message d'erreur sur l'écran LCD.
Impossible d'imprimer des images à partir de FaceFilter Studio.	<p>Pour utiliser FaceFilter Studio, il vous faut installer l'application FaceFilter Studio qui se trouve sur le CD-ROM fourni avec votre appareil. Pour installer FaceFilter Studio, voir le <i>Guide d'installation rapide</i>.</p> <p>De plus, avant de commencer à utiliser FaceFilter Studio pour la première fois, vérifiez que votre appareil Brother est bien mis sous tension et raccordé à votre ordinateur. Ceci vous permettra d'accéder à toutes les fonctions de FaceFilter Studio.</p>

Difficultés avec PhotoCapture Center™

Difficulté	Suggestions
Le disque amovible ne fonctionne pas correctement.	<ol style="list-style-type: none"> 1 Avez-vous installé la mise à jour de Windows® 2000 ? Si vous ne l'avez pas fait, suivez la procédure suivante : <ol style="list-style-type: none"> 1) Débranchez le câble USB. 2) Installez la mise à jour de Windows® 2000 en suivant une des méthodes suivantes. <ul style="list-style-type: none"> ■ Installez MFL-Pro Suite à partir du CD-ROM. (Voir le <i>Guide d'installation rapide</i>.) ■ Téléchargez le dernier Service Pack depuis le site Web de Microsoft. 3) Patientez 1 minute environ après le redémarrage de l'ordinateur puis connectez le câble USB. 2 Enlevez la carte mémoire ou le lecteur USB de mémoire Flash et remettez-la/le en place. 3 Si vous avez essayé la commande « Éjecter » à partir de Windows®, retirez la carte mémoire ou le lecteur USB de mémoire Flash avant de continuer. 4 Si un message d'erreur s'affiche lors de la tentative d'éjection de la carte mémoire ou du lecteur USB de mémoire Flash, cela signifie que la carte est active. Patientez un moment puis réessayez. 5 Si la procédure ci-dessus ne fonctionne pas, mettez l'ordinateur et l'appareil hors tension puis de nouveau sous tension. (Pour mettre l'appareil hors tension, vous devez débrancher son cordon d'alimentation de la prise secteur.)
Impossible d'accéder au disque amovible depuis l'icône du Bureau.	Vérifiez que vous avez bien inséré la carte mémoire ou le lecteur USB de mémoire Flash.

Messages d'erreur et d'entretien

Comme pour tout appareil de bureau sophistiqué, des erreurs peuvent se produire. Si tel est le cas, votre appareil identifie l'erreur et affiche un message d'erreur. La liste ci-dessous explique les messages d'erreur et d'entretien les plus fréquents.

Vous pouvez corriger la plupart des messages d'erreur et de maintenance courante par vous-même. Si vous avez besoin d'une aide supplémentaire, le Brother Solutions Center vous propose de consulter les questions fréquemment posées (FAQ) et les conseils de dépistage des pannes les plus récents.

Visitez notre site à l'adresse <http://solutions.brother.com>.

Message d'erreur	Cause	Action
Basse temp.	La tête d'impression est trop froide.	Laissez l'appareil monter en température.
Bourrage papier	Le papier est coincé dans l'appareil.	Retirez le papier coincé en suivant les étapes de la section <i>Bourrage dans l'imprimante ou bourrage de papier</i> à la page 70.
		Voir <i>Bourrage dans l'imprimante ou bourrage de papier</i> à la page 70. Vérifiez que le guide de longueur papier est ajusté au format du papier.
Capot ouvert	Le capot du scanner n'est pas entièrement fermé.	Soulevez le capot du scanner et refermez-le.
Conc.inutilisab.	Un concentrateur ou un lecteur USB de mémoire Flash équipé d'un concentrateur a été connecté à l'interface USB directe.	Le concentrateur ou le lecteur USB de mémoire Flash équipé d'un concentrateur n'est pas pris en charge. Débranchez le périphérique de l'interface USB directe.
Détection impos.	Vous avez installé une nouvelle cartouche d'encre trop rapidement et l'appareil ne l'a pas détectée.	Enlevez la cartouche d'encre neuve et réinstallez-la lentement jusqu'au dé clic.
	Si vous utilisez une cartouche d'encre d'origine autre que Brother, il se peut que l'appareil ne puisse pas la détecter.	Remplacez la cartouche par une cartouche d'encre d'origine Brother. Si l'erreur persiste, contactez votre revendeur Brother.
	Une cartouche d'encre est mal installée.	Enlevez la cartouche d'encre neuve et réinstallez-la lentement jusqu'au dé clic. (Voir la section <i>Remplacement des cartouches d'encre</i> à la page 72.)
Données mém.	Il reste des données d'impression dans la mémoire de l'appareil.	Appuyez sur Arrêt/Sortie . La tâche sera annulée et effacée de la mémoire de l'appareil. Essayez d'imprimer de nouveau.
Encre cyan bas	La cartouche d'encre indiquée est épuisée.	Commandez une cartouche d'encre neuve. Vous pouvez poursuivre l'impression jusqu'à ce que l'écran LCD indique Impress. imposs.
Encre jaune bas		
Encre mag. bas		
Encre noire bas		

Message d'erreur	Cause	Action
Erreur média	La carte mémoire est altérée, incorrectement formatée ou présente un problème.	Réinsérez fermement la carte dans sa fente pour vous assurer qu'elle est bien dans la bonne position. Si l'erreur persiste, vérifiez le lecteur de support (fente) de l'appareil en insérant une autre carte média dont le bon fonctionnement est avéré.
Haute temp.	La tête d'impression est trop chaude.	Laissez refroidir l'appareil.
Impr. mono uniq.	<p>Une ou plusieurs cartouches d'encre couleur sont vides. Lorsque ce message s'affiche sur l'écran LCD, chaque opération fonctionne comme suit :</p> <ul style="list-style-type: none"> ■ Impression Si vous cliquez sur Echelle de gris dans l'onglet Avancé du pilote d'imprimante, vous pouvez utiliser l'appareil comme imprimante monochrome pendant environ quatre semaines en fonction du nombre de pages que vous imprimez. ■ Copie Si le type de papier est réglé sur Papier normal, Pap. jet d'encre ou Transparent, vous pouvez réaliser des copies en monochrome. <p>Si le type de papier est réglé sur Autre - Glacé ou Brother BP71, l'appareil arrête toutes les opérations d'impression. Si vous débranchez l'appareil ou retirez la cartouche d'encre vide, vous ne pourrez plus utiliser l'appareil tant que vous n'aurez pas inséré une cartouche d'encre neuve. Remplacez la cartouche d'encre vides. (Voir la section <i>Remplacement des cartouches d'encre</i> à la page 72.)</p>	Remplacez les cartouches d'encre vides. (Voir <i>Remplacement des cartouches d'encre</i> à la page 72.)
Impr.imposs. XX	<p>L'appareil présente un problème mécanique.</p> <p>—OU—</p> <p>Un corps étranger tel qu'un trombone ou du papier déchiré s'est logé dans l'appareil.</p>	Ouvrez le capot du scanner et recherchez sous les capots (à gauche, au milieu et à droite) la présence éventuelle de corps étrangers dans l'appareil. Si le message d'erreur persiste, débranchez l'appareil de la source d'alimentation pendant plusieurs minutes puis rebranchez-le.

Message d'erreur	Cause	Action
Impress. imposs. Rempl. enc. XX	Une ou plusieurs cartouches d'encre sont vides. L'appareil arrête toutes les opérations d'impression.	Remplacez les cartouches d'encre vides. (Voir <i>Remplacement des cartouches d'encre</i> à la page 72.)
Init.imposs. XX	L'appareil présente un problème mécanique. —OU— Un corps étranger tel qu'un trombone ou du papier déchiré s'est logé dans l'appareil.	Ouvrez le capot du scanner et recherchez sous les capots (à gauche, au milieu et à droite) la présence éventuelle de corps étrangers dans l'appareil. Si le message d'erreur persiste, débranchez l'appareil de la source d'alimentation pendant plusieurs minutes puis rebranchez-le.
Mémoire saturée	La mémoire de l'appareil est pleine.	Pendant que l'opération de copie est en cours, appuyez sur Arrêt/Sortie et patientez jusqu'à ce que les autres opérations en cours se terminent, puis réessayez.
	La carte mémoire ou le lecteur USB de mémoire Flash que vous utilisez ne possède pas l'espace suffisant pour numériser les documents.	Supprimez les fichiers inutilisés de votre carte mémoire ou de votre lecteur USB de mémoire Flash pour faire de la place, puis essayez à nouveau.
Numér.imposs. XX	L'appareil présente un problème mécanique. —OU— Un corps étranger tel qu'un trombone ou du papier déchiré s'est logé dans l'appareil.	Ouvrez le capot du scanner et recherchez sous les capots (à gauche, au milieu et à droite) la présence éventuelle de corps étrangers dans l'appareil. Si le message d'erreur persiste, débranchez l'appareil de la source d'alimentation pendant plusieurs minutes puis rebranchez-le.
Pas de fichier	La carte mémoire ou le lecteur USB de mémoire Flash situé dans le lecteur de support ne contient pas de fichier .JPG.	Placez à nouveau la carte mémoire correcte ou le lecteur USB de mémoire Flash correct dans la fente.
Périph inutilis.	Un périphérique défectueux a été connecté à l'interface USB directe.	Déconnectez le périphérique de l'interface USB directe, puis appuyez sur On/Off pour mettre l'appareil hors tension, puis de nouveau sous tension.
Péri.inutilisab. Veuillez déconnecter le périphérique USB.	Un périphérique USB ou un lecteur USB de mémoire Flash qui n'est pas pris en charge a été connecté à l'interface USB directe. Pour de plus amples informations, rendez-vous sur le site http://solutions.brother.com .	Débranchez le périphérique de l'interface USB directe.
Sans cartouche	Une cartouche d'encre est mal installée.	Enlevez la cartouche d'encre neuve et réinstallez-la lentement jusqu'au déclic. (Voir la section <i>Remplacement des cartouches d'encre</i> à la page 72.)
Support saturé.	La carte mémoire ou le lecteur USB de mémoire Flash que vous utilisez contient déjà 999 fichiers.	Votre appareil ne peut enregistrer sur la carte mémoire ou sur le lecteur USB de mémoire Flash que si ce périphérique contient moins de 999 fichiers. Essayez de supprimer des fichiers inutilisés pour libérer de l'espace et essayez à nouveau.

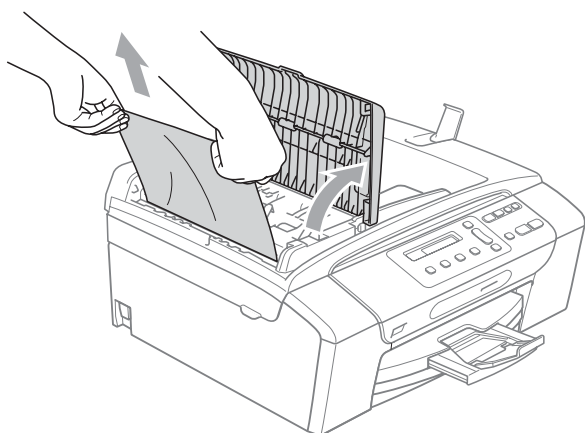
Message d'erreur	Cause	Action
Vérif. document (DCP-185C uniquement)	Le document n'a pas été inséré ou entraîné correctement, ou le document numérisé provenant du chargeur ADF était trop long.	Voir <i>Utilisation du chargeur ADF (DCP-185C uniquement)</i> à la page 18 Voir <i>Bourrage de document (DCP-185C uniquement)</i> à la page 69
Vérif. Papier	L'appareil ne contient plus de papier, le papier n'est pas correctement placé dans le bac à papier ou le couvercle d'élimination du bourrage n'est pas correctement fermé.	Effectuez l'une des actions suivantes : <ul style="list-style-type: none"> ■ Placez du papier dans le bac à papier, puis appuyez sur Marche Mono ou sur Marche Couleur. ■ Retirez le papier et rechargez-le, puis appuyez sur Marche Mono ou sur Marche Couleur. (Voir <i>Chargement du papier et d'autres supports d'impression</i> à la page 8.)
	Le papier est coincé dans l'appareil.	Voir <i>Bourrage dans l'imprimante ou bourrage de papier</i> à la page 70.
Verif. taille	Le format du papier ne convient pas.	Vérifiez que le réglage Format papier de l'appareil correspond bien au format du papier que vous placez dans le bac. Chargez le format correct de papier, puis appuyez sur Marche Mono ou sur Marche Couleur .

Bourrage de document (DCP-185C uniquement)

Les documents peuvent se coincer dans le chargeur ADF s'ils ne sont pas insérés ou entraînés correctement, ou s'ils sont trop longs. Procédez comme suit pour supprimer un bourrage de document.

Le document est coincé dans le haut du chargeur ADF

- 1 Retirez du chargeur ADF tout papier qui n'est pas coincé.
- 2 Ouvrez le capot du chargeur ADF.
- 3 Retirez le document coincé en tirant vers le haut et vers la gauche.



- 4 Fermez le capot du chargeur ADF.
- 5 Appuyez sur **Arrêt/Sortie**.

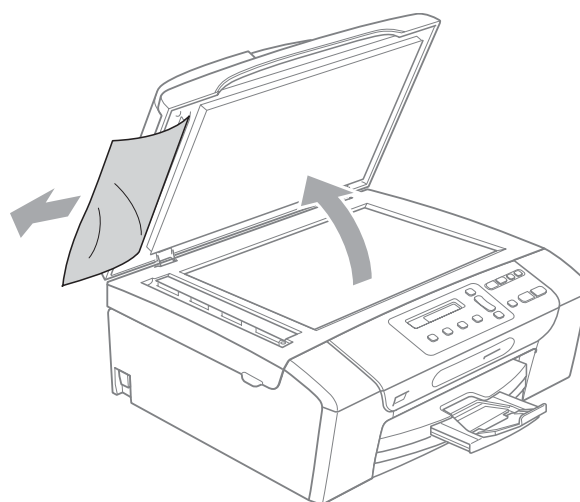


Remarque

Pour éviter tout bourrage de document à l'avenir, fermez correctement le capot du chargeur ADF en appuyant doucement dessus sur sa partie du milieu.

Le document est coincé à l'intérieur du chargeur ADF

- 1 Retirez du chargeur ADF tout papier qui n'est pas coincé.
- 2 Soulevez le capot document.
- 3 Retirez le document coincé en tirant vers la gauche.



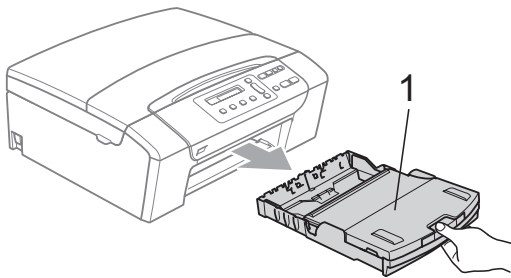
- 4 Refermez le capot document.
- 5 Appuyez sur **Arrêt/Sortie**.

B

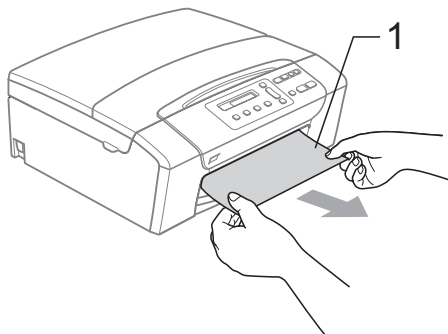
Bourrage dans l'imprimante ou bourrage de papier

Retirez le papier coincé en fonction de la position du bourrage dans l'appareil. Ouvrez puis fermez le capot du scanner pour éliminer l'erreur.

- 1 Retirez le bac à papier (1) de l'appareil.



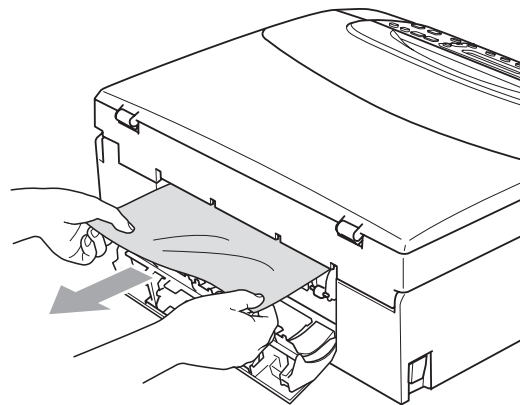
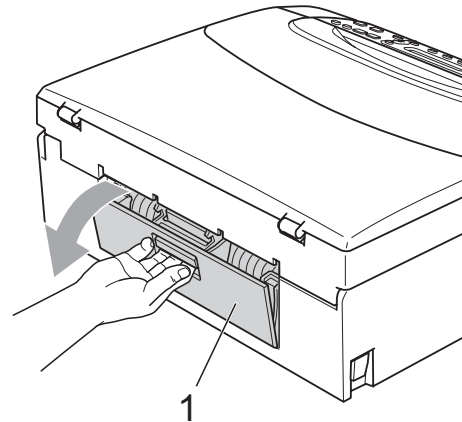
- 2 Tirez sur le papier coincé (1) et appuyez sur **Arrêt/Sortie**.



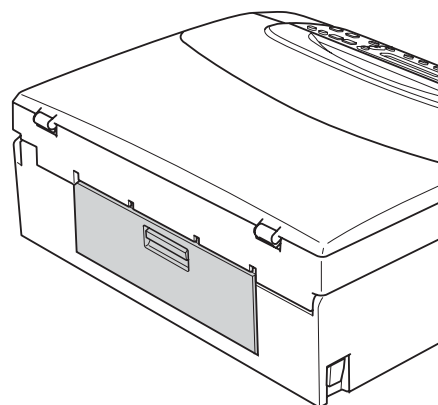
- 3 Réinitialisez l'appareil en soulevant puis en refermant le capot du scanner depuis l'avant de l'appareil.

- Si vous ne pouvez pas retirer le papier coincé depuis l'avant de l'appareil ou si le message d'erreur s'affiche encore sur l'écran LCD même après avoir retiré le papier coincé, allez à l'étape suivante.

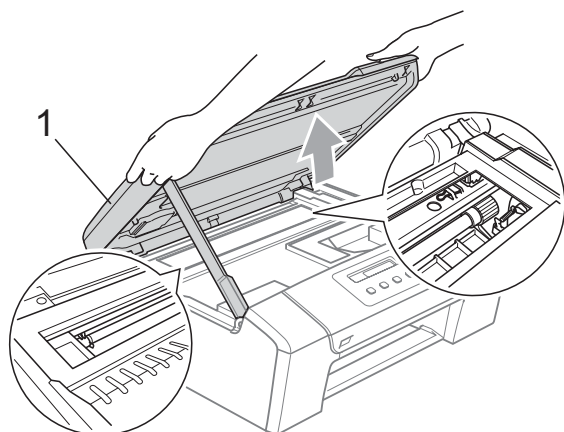
- 4 Ouvrez le couvercle d'élimination du bourrage (1) à l'arrière de l'appareil. Retirez le papier coincé de l'appareil.



- 5 Fermez le couvercle d'élimination du bourrage.

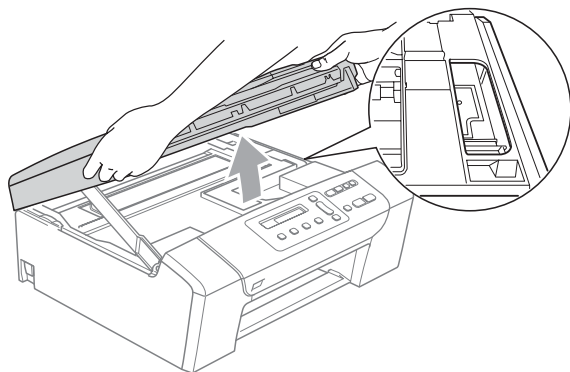


- 6 Des deux mains, utilisez les prises de doigts des deux côtés de l'appareil pour soulever le capot du scanner (1) jusqu'à ce qu'il soit bloqué en position ouverte. Assurez-vous qu'il ne reste plus de papier coincé à l'intérieur de l'appareil sous les capots en plastique. Vérifiez les deux extrémités du chariot d'impression.



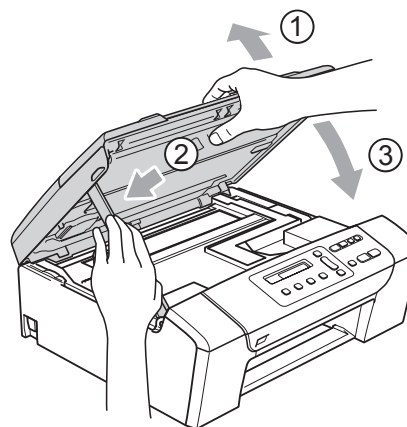
Remarque

- Si le papier est coincé sous la tête d'impression, débranchez l'appareil de la source d'alimentation puis déplacez la tête d'impression pour retirer le papier.
- Si la tête d'impression se trouve dans le coin droit, comme sur l'illustration, vous ne pourrez pas la déplacer. Appuyez sur **Arrêt/Sortie** jusqu'à ce que la tête d'impression se déplace vers le milieu. Débranchez ensuite l'appareil de la source d'alimentation, puis retirez le papier.



- Si de l'encre venait tacher votre peau ou vos vêtements, la laver immédiatement avec du savon ou un détergent.

- 7 Soulevez le capot du scanner pour débloquer le verrou (1). Sans forcer, poussez le support de capot du scanner vers le bas (2) et refermez le capot du scanner (3) des deux mains.

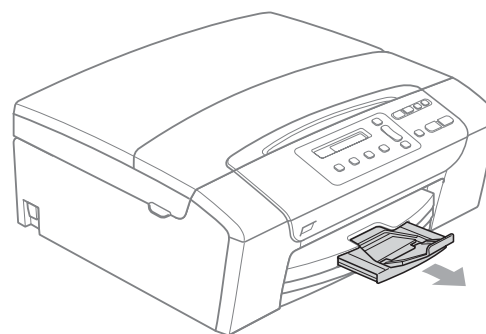


- 8 Poussez lentement le bac à papier entièrement dans l'appareil.



Remarque

Veillez à bien tirer sur le support papier jusqu'à entendre le déclic.



B

Maintenance courante

Remplacement des cartouches d'encre

L'appareil est équipé d'un compteur de points d'encre. Le compteur de points d'encre contrôle automatiquement le niveau d'encre dans chacune des 4 cartouches. Lorsque l'appareil détecte qu'une cartouche d'encre est vide, un message s'affiche sur l'écran LCD.

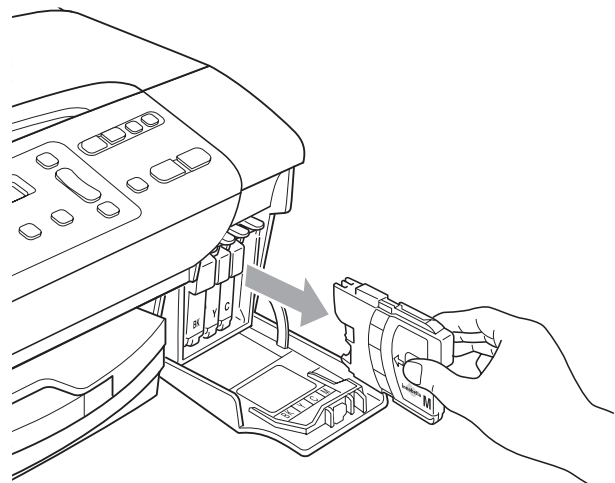
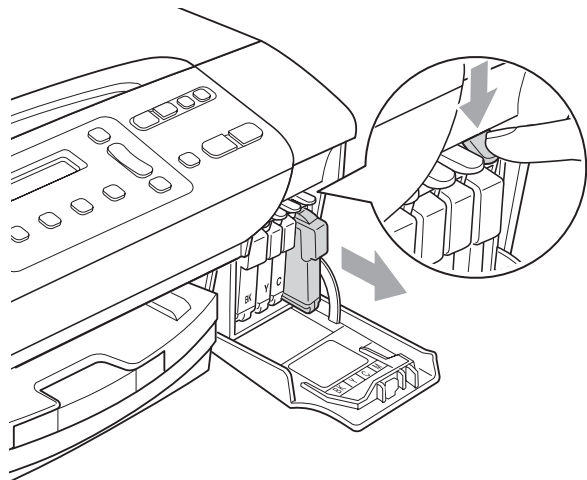
Un message affiché sur l'écran LCD vous indique quelle cartouche d'encre est presque vide ou doit être remplacée. Prenez soin de suivre les invites affichées sur l'écran LCD pour remplacer les cartouches d'encre dans le bon ordre.

Bien que le message vous informe qu'une cartouche d'encre est vide, celle-ci contient toujours une petite quantité d'encre. Il est nécessaire de laisser un peu d'encre dans la cartouche d'encre pour empêcher que l'air ne dessèche et n'endommage l'ensemble de la tête d'impression.

! ATTENTION

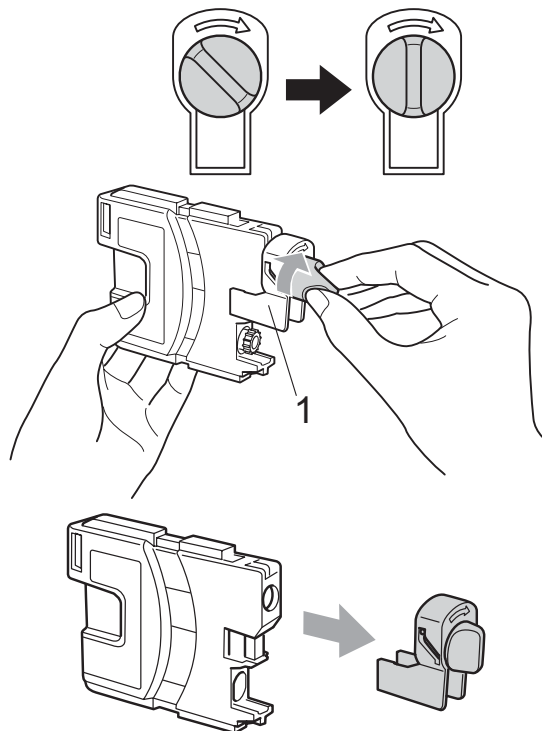
Les appareils multifonction Brother sont conçus pour fonctionner avec une encre dont les spécifications sont particulières. En outre, ils offrent un niveau optimal de performance et de fiabilité lorsqu'ils sont utilisés avec des cartouches d'encre d'origine Brother. Brother ne peut pas garantir ces performances et cette fiabilité optimales si de l'encre ou des cartouches d'encre de spécifications différentes sont utilisées. Par conséquent, Brother déconseille l'utilisation de cartouches autres que les cartouches d'origine Brother, ainsi que le remplissage de cartouches vides avec de l'encre provenant d'autres sources. Si la tête d'impression ou d'autres pièces de cet appareil sont endommagées par suite de l'utilisation d'une encre ou de cartouches d'encre d'autres marques, les réparations nécessaires risquent de ne pas être couvertes par la garantie.

- 1 Ouvrez le couvercle de la cartouche d'encre.
Si une ou plusieurs cartouches d'encre sont vides, par exemple la noire, l'écran LCD affiche *Impress. imposs. et Rempl. encre BK.*
- 2 Appuyez sur le levier de déverrouillage, comme indiqué, pour libérer la cartouche indiquée sur l'écran LCD. Retirez la cartouche de l'appareil.

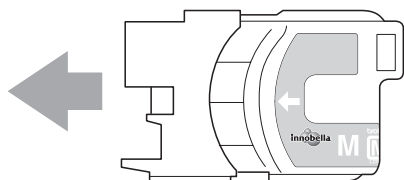


- 3 Ouvrez l'emballage de la cartouche d'encre neuve qui correspond à la couleur indiquée sur l'écran LCD, puis sortez la cartouche.

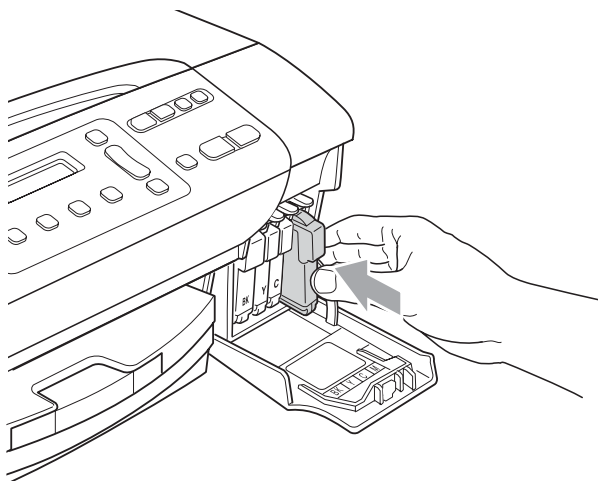
- 4 Tournez le bouton vert sur le capuchon de protection jaune dans le sens des aiguilles d'une montre jusqu'au déclic pour libérer le joint hermétique, puis retirez le capuchon (1).



- 5 Chaque couleur correspond à un emplacement déterminé. Insérez la cartouche d'encre dans le sens de la flèche indiquée sur l'étiquette.



- 6 Sans forcer, poussez la cartouche d'encre jusqu'au déclic, puis fermez le couvercle de la cartouche d'encre.



- 7 L'appareil réinitialise automatiquement le compteur de points d'encre.

Remarque

- Si vous avez remplacé une cartouche d'encre, par exemple la noire, l'écran LCD peut vous inviter à vérifier que la cartouche était neuve (Avez-vous changé Noir?). Pour chaque cartouche neuve installée, appuyez sur ▲ (Oui) pour réinitialiser automatiquement le compteur de points d'encre pour cette couleur. Si la cartouche d'encre que vous avez installée n'est pas neuve, appuyez sur ▼ (Non).
- Si l'écran LCD affiche Pas de cartouche ou Détection impos. après l'installation de la cartouche d'encre, vérifiez que les cartouches d'encre sont correctement installées.



AVERTISSEMENT

En cas de projection d'encre dans les yeux, lavez-les immédiatement avec de l'eau et, en cas de doute, consultez un médecin.



ATTENTION

Veillez à NE PAS enlever les cartouches d'encre si vous n'avez pas besoin de les remplacer. Si vous le faites, ceci peut réduire la quantité d'encre et l'appareil ne connaîtra pas la quantité d'encre restante dans la cartouche.

Veillez à NE PAS toucher les logements d'insertion des cartouches. Sinon, l'encre risque de tacher votre peau.

Si de l'encre tache votre peau ou vos vêtements, enlevez-la immédiatement en lavant au savon ou au détergent.

Si vous mélangez les couleurs en installant une cartouche d'encre dans le mauvais emplacement, nettoyez plusieurs fois la tête d'impression après avoir corrigé l'installation de la cartouche.

Une fois que vous avez ouvert une cartouche d'encre, installez-la dans l'appareil et utilisez-la dans les six mois. Utilisez une cartouche d'encre non ouverte avant la date d'expiration qui figure sur l'emballage de la cartouche.

Veillez à NE PAS démonter ni modifier la cartouche d'encre, car cela pourrait provoquer une fuite d'encre.

Nettoyage de l'extérieur de l'appareil

Nettoyez l'extérieur de l'appareil comme suit :

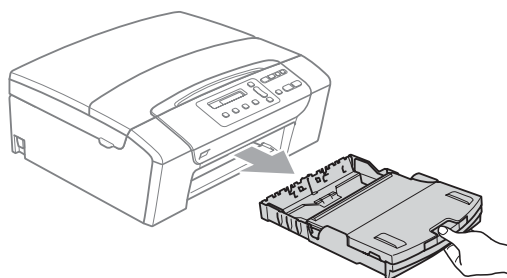
! ATTENTION

Utilisez des détergents neutres. Un nettoyage avec un liquide volatil tel qu'un diluant ou de la benzine endommagera la surface extérieure de l'appareil.

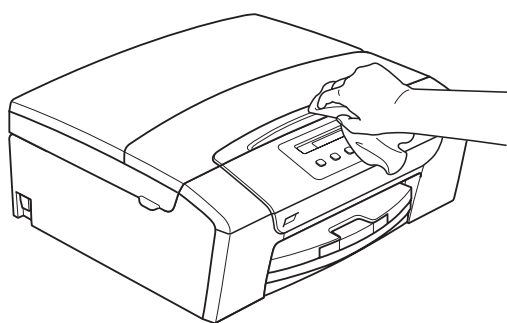
Veillez à NE PAS utiliser de produits de nettoyage contenant de l'ammoniaque.

Veillez à NE PAS utiliser d'alcool isopropylique pour enlever la saleté du panneau de commande. Ceci pourrait provoquer des fissures sur le panneau.

- 1 Retirez complètement le bac à papier de l'appareil.

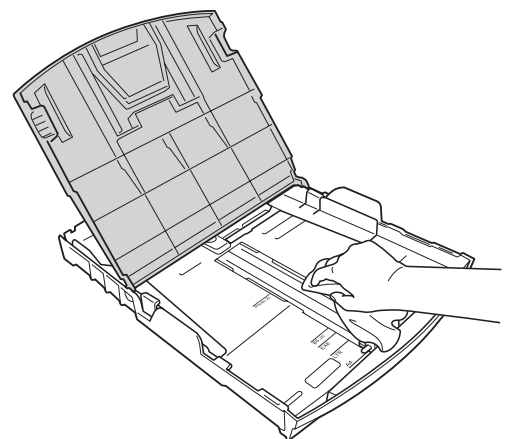


- 2 Essuyez l'extérieur de l'appareil avec un chiffon doux pour retirer la poussière.



- 3 Soulevez le couvercle du bac de sortie et enlevez tout papier coincé à l'intérieur du bac à papier.

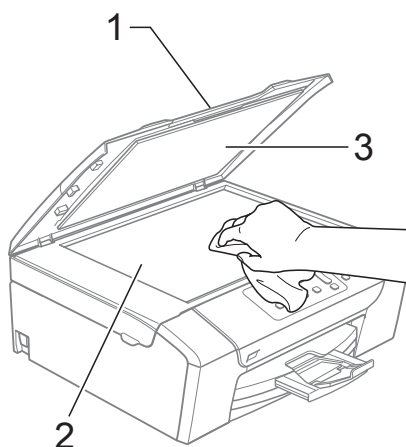
- 4 Essuyez l'intérieur et l'extérieur du bac à papier avec un chiffon doux pour retirer la poussière.



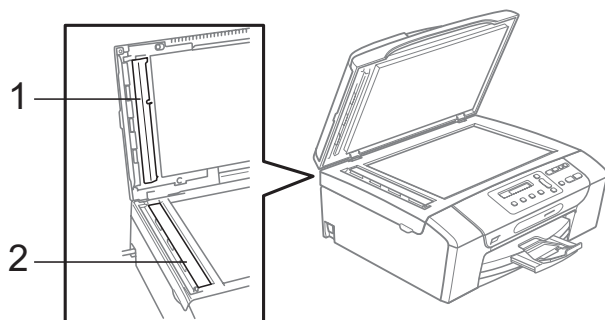
- 5 Fermez le couvercle du bac de sortie et poussez lentement le bac à papier à fond dans l'appareil.

Nettoyage du scanner

- 1 Soulevez le capot document (1). Nettoyez la vitre du scanner (2) et le plastique blanc (3) à l'aide d'un chiffon doux non-pelucheux imbibé d'un nettoyant pour vitre non-inflammable.



- 2 (DCP-185C uniquement) Dans le chargeur, nettoyez la barre blanche (1) et la bande de verre (2) à l'aide d'un chiffon doux non-pelucheux imbibé d'un nettoyant pour vitre non-inflammable.



Remarque

En plus du nettoyage de la bande de verre à l'aide d'un nettoyant pour vitre non-inflammable, passez le bout de vos doigts le long de la bande de verre pour vérifier si vous y détectez la présence de saleté. Si vous ressentez la présence de saleté ou de débris, nettoyez la bande de verre à nouveau en concentrant vos efforts sur cette zone. Il est possible que vous deviez répéter la procédure de nettoyage trois ou quatre fois. Pour tester, imprimez une copie après chaque tentative de nettoyage.

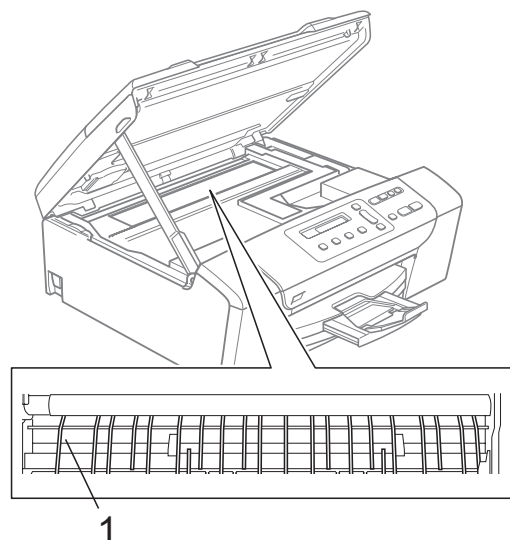
Nettoyage du cylindre de l'imprimante de l'appareil

AVERTISSEMENT

Débranchez l'appareil de la prise de courant avant de nettoyer le cylindre de l'imprimante (1).

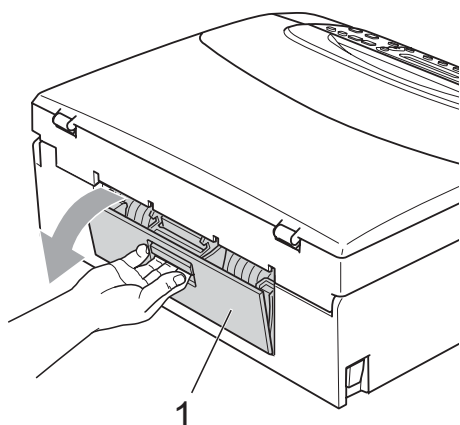
En cas de traces d'encre sur ou autour du cylindre de l'imprimante, enlevez-les avec un chiffon doux, sec et non-pelucheux.

- 1 Soulevez le capot du scanner jusqu'à ce qu'il soit bloqué en position ouverte.
- 2 Nettoyez le cylindre de l'imprimante de l'appareil (1).

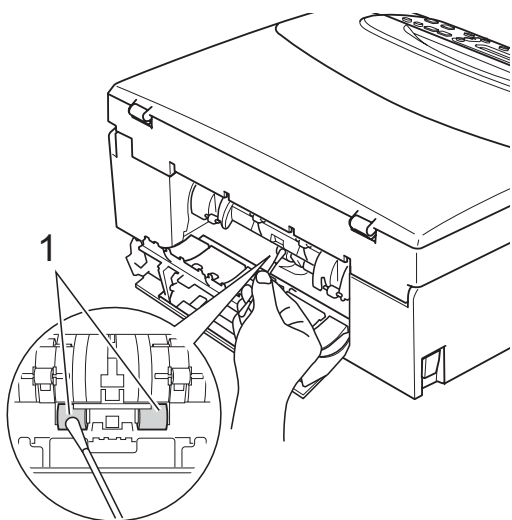


Nettoyage du rouleau d'entraînement du papier

- 1 Retirez complètement le bac à papier de l'appareil.
- 2 Débranchez l'appareil de la prise de courant et ouvrez le couvercle d'élimination du bouchage (1) à l'arrière de l'appareil.



- 3 Nettoyez le rouleau d'entraînement du papier (1) avec un coton-tige imbibé d'alcool isopropylique.



- 4 Fermez le couvercle d'élimination du bouchage. Vérifiez que le couvercle est fermé correctement.
- 5 Remettez le bac à papier fermement en place dans l'appareil.
- 6 Rebranchez le cordon d'alimentation.

Nettoyage de la tête d'impression

Pour maintenir la qualité d'impression, l'appareil nettoie automatiquement la tête d'impression selon les besoins. Vous pouvez démarrer la procédure de nettoyage manuellement si un problème de qualité d'impression survient.

Nettoyez la tête d'impression et les cartouches d'encre si une ligne horizontale ou un texte vierge apparaît sur le texte ou les graphiques de vos pages imprimées. Vous pouvez nettoyer le noir seulement, trois couleurs à la fois (cyan/jaune/magenta) ou les quatre couleurs à la fois.

Le nettoyage de la tête d'impression entraîne une consommation d'encre. Un nettoyage trop fréquent entraîne une consommation d'encre inutile.

! ATTENTION

Veillez à NE PAS toucher la tête d'impression. Le fait de toucher la tête d'impression risque de la détériorer de façon permanente et d'invalider sa garantie.

- 1 Appuyez sur **Gestion Encre**.
- 2 Appuyez sur ▲ ou sur ▼ pour sélectionner **Nettoyage**. Appuyez sur **OK**.
- 3 Appuyez sur ▲ ou sur ▼ pour sélectionner **Noir**, **Couleur** ou **Tout**. Appuyez sur **OK**.
L'appareil nettoie la tête d'impression. Après le nettoyage, l'appareil repasse automatiquement en mode Veille.

Remarque

Si, après au moins cinq nettoyages de la tête d'impression, il n'y a aucune amélioration, essayez d'installer une cartouche d'origine Brother neuve de rechange pour chaque couleur qui pose problème. Essayez de nettoyer à nouveau la tête d'impression (cinq fois maximum). Si vous ne constatez aucune amélioration, contactez votre revendeur Brother.

Vérification de la qualité d'impression

Si les couleurs et le texte sont décolorés ou striés sur les épreuves imprimées, il se peut que certaines buses soient colmatées. Vous pouvez le vérifier en imprimant la page de contrôle de la qualité d'impression et en contrôlant le quadrillage de la buse.

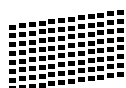
- 1 Appuyez sur **Gestion Encre**.
- 2 Appuyez sur ▲ ou sur ▼ pour sélectionner **Test imp.**
Appuyez sur **OK**.
- 3 Appuyez sur ▲ ou sur ▼ pour sélectionner **Qual. impression.**
Appuyez sur **OK**.
- 4 Appuyez sur **Marche Couleur**.
L'appareil commence à imprimer la page de contrôle de la qualité d'impression.
- 5 Vérifiez la qualité des quatre blocs de couleur sur la page.
- 6 L'écran LCD vous demande si la qualité des quatre couleurs est satisfaisante.

Qualité ok?

▲ Oui ▼ Non
- 7 Effectuez l'une des actions suivantes :
 - Si toutes les lignes sont nettes et visibles, appuyez sur ▲ pour sélectionner **Oui** et passez à l'étape 11.
 - Si vous remarquez qu'il manque des petites lignes, comme illustré ci-dessous, appuyez sur ▼ pour sélectionner **Non**.

OK

Mauvaise qualité



- 8 Une invite sur l'écran LCD vous demande si la qualité d'impression est correcte pour le noir et les trois couleurs.

Noir OK?

▲ Oui ▼ Non

Appuyez sur ▲ (Oui) ou sur ▼ (Non).

- 9 L'écran LCD vous demande si vous voulez commencer le nettoyage.

Démar. nettoyage?

▲ Oui ▼ Non

Appuyez sur ▲ (Oui).
L'appareil commence le nettoyage de la tête d'impression.

- 10 Une fois le nettoyage terminé, appuyez sur **Marche Couleur**.
L'appareil imprime de nouveau la page de contrôle de la qualité d'impression et retourne à l'étape 6.

- 11 Appuyez sur **Arrêt/Sortie**.
Si vous répétez cette procédure au moins cinq fois sans constater d'amélioration de la qualité d'impression, remplacez la cartouche d'encre de couleur dont la buse est colmatée.
Après remplacement de la cartouche d'encre, vérifiez la qualité d'impression. Si le problème persiste, recommencez au moins cinq fois les procédures de nettoyage et d'essai d'impression avec la cartouche d'encre neuve. S'il manque toujours de l'encre, contactez votre revendeur Brother.

! ATTENTION

Veillez à NE PAS toucher la tête d'impression. Le fait de toucher la tête d'impression risque de la détériorer de façon permanente et d'invalider sa garantie.

Remarque



Lorsqu'une buse de tête d'impression est colmatée, voici à quoi ressemble l'échantillon imprimé.



Après le nettoyage de la buse de la tête d'impression, les lignes horizontales ont disparu.

Vérification de l'alignement de l'impression

Il se peut que vous ayez à ajuster l'alignement d'impression. Ce sera le cas si, après avoir transporté l'appareil, le texte imprimé devient flou ou les images sont décolorées.

- 1 Appuyez sur **Gestion Encre**.
- 2 Appuyez sur ▲ ou sur ▼ pour sélectionner `Test imp.`
Appuyez sur **OK**.
- 3 Appuyez sur ▲ ou sur ▼ pour sélectionner `Cadrage`.
Appuyez sur **OK**.
- 4 Appuyez sur **Marche Mono** ou sur **Marche Couleur**.
L'appareil commence à imprimer la page de contrôle de l'alignement.
- 5 Vérifiez les essais d'impression de 600 ppp et de 1200 ppp pour voir si le numéro 5 correspond le mieux au numéro 0.
 - Si les échantillons numéro 5 des essais d'impression à 600 ppp et à 1200 ppp correspondent le mieux, appuyez sur ▲ (**Oui**) pour terminer le contrôle de l'alignement, puis passez à l'étape 8.
 - Si un autre numéro d'essai d'impression correspond mieux pour 600 ppp ou pour 1200 ppp, appuyez sur ▼ (**Non**) pour le sélectionner.
- 6 Pour 600 ppp, appuyez sur ▲ ou sur ▼ pour sélectionner le numéro d'essai d'impression qui correspond le mieux à l'échantillon numéro 0 (1-8).

Réglage 600 ppp

Choix meilleur#5

Appuyez sur **OK**.

- 7 Pour 1200 ppp, appuyez sur ▲ ou sur ▼ pour sélectionner le numéro d'essai d'impression qui correspond le mieux à l'échantillon numéro 0 (1-8).

Réglage 1200 ppp

Choix meilleur#5

Appuyez sur **OK**.

- 8 Appuyez sur **Arrêt/Sortie**.

Vérification du volume d'encre

Vous pouvez vérifier la quantité d'encre restante dans la cartouche.

- 1 Appuyez sur **Gestion Encre**.
- 2 Appuyez sur ▲ ou sur ▼ pour sélectionner `Volume d'encre`.
Appuyez sur **OK**.
L'écran LCD affiche le volume d'encre.
- 3 Appuyez sur ▲ ou sur ▼ pour sélectionner la couleur que vous voulez vérifier.
- 4 Appuyez sur **Arrêt/Sortie**.



Remarque

Vous pouvez vérifier le volume d'encre à partir de votre ordinateur. (Voir *Impression pour Windows®* ou *Impression et télécopie pour Macintosh®* dans le Guide utilisateur - Logiciel sur le CD-ROM.)

Informations sur l'appareil

Vérification du numéro de série

Vous pouvez afficher le numéro de série de l'appareil sur l'écran LCD.

- 1 Appuyez sur **Menu**.
- 2 Appuyez sur ▲ ou sur ▼ pour sélectionner 4.*Info. appareil*. Appuyez sur **OK**.
- 3 Appuyez sur ▲ ou sur ▼ pour sélectionner 1.No. de série. Appuyez sur **OK**.

- 4 Appuyez sur **Arrêt/Sortie**.

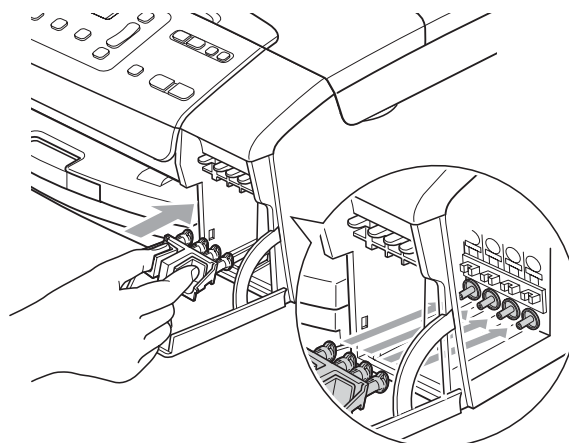
Emballage et transport de l'appareil

Quand vous devez déplacer l'appareil, utilisez son emballage d'origine. Suivez les instructions ci-dessous pour emballer correctement votre appareil. Les dommages causés à l'appareil pendant le transport ne sont pas couverts pas la garantie.

! ATTENTION

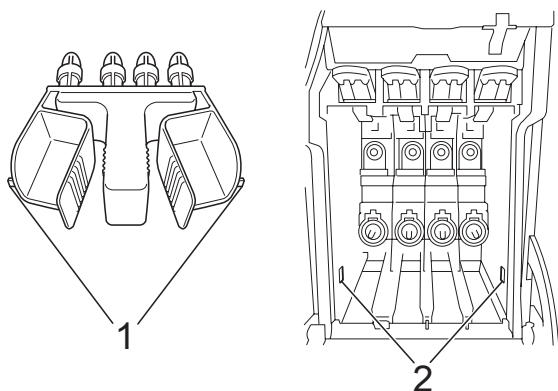
Il est essentiel de laisser à l'appareil le temps de « ranger » la tête d'impression après un travail d'impression. Écoutez attentivement l'appareil avant de le débrancher pour vous assurer que tous les bruits mécaniques se sont arrêtés. Si vous ne laissez pas l'appareil terminer ce processus de rangement, il risque d'y avoir des problèmes d'impression et éventuellement une détérioration de la tête d'impression.

- 1 Ouvrez le couvercle de la cartouche d'encre.
- 2 Appuyez sur le levier de déverrouillage pour libérer la cartouche d'encre et retirer toutes les cartouches d'encre. (Voir *Remplacement des cartouches d'encre* à la page 72.)
- 3 Installez l'élément de protection vert clair, puis refermez le couvercle de la cartouche d'encre.



! ATTENTION

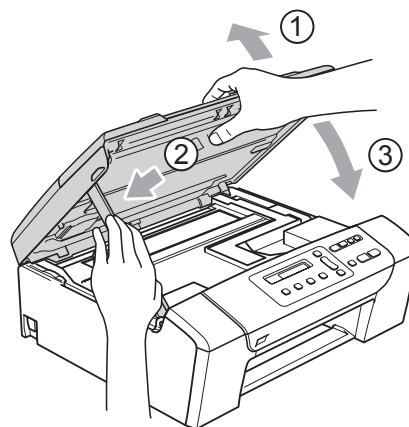
Assurez-vous que les pattes en plastique des deux côtés de l'élément de protection vert (1) se sont verrouillées jusqu'au déclic (2).



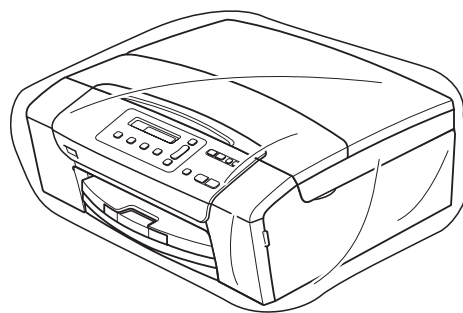
Si vous ne trouvez pas l'élément de protection clair, NE retirez PAS les cartouches d'encre avant le transport. Pendant le transport de l'appareil, il est indispensable qu'il soit équipé de l'élément de protection clair ou que les cartouches d'encre soient en place. Si le transport s'effectue sans cela, l'appareil sera endommagé et ne sera plus couvert par la garantie.

- 4 Débranchez l'appareil de la prise de courant.
- 5 Des deux mains, utilisez les pattes en plastique des deux côtés de l'appareil pour soulever le capot du scanner jusqu'à ce qu'il soit bloqué en position ouverte. Ensuite, si le câble d'interface est connecté à l'appareil, débranchez-le.

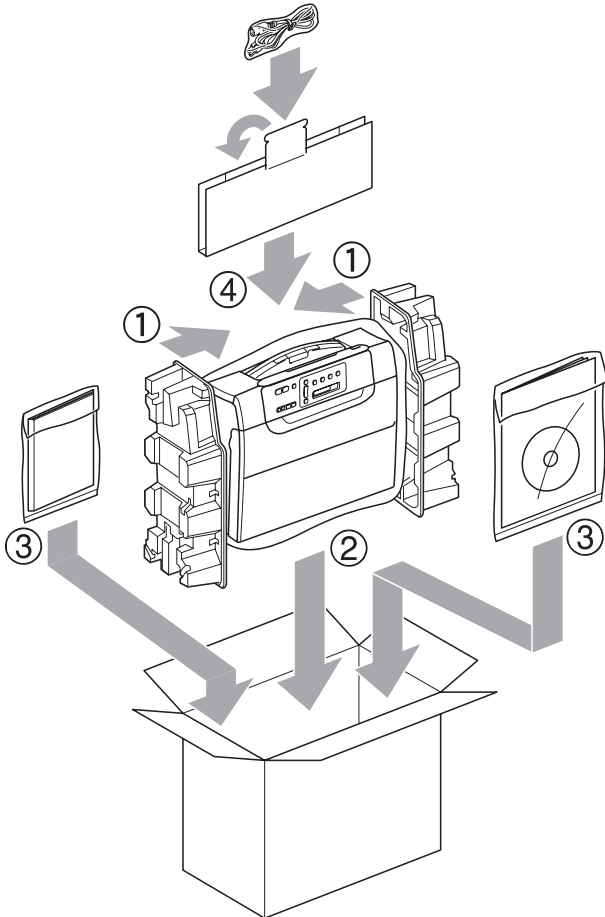
- 6 Soulevez le capot du scanner (1) pour débloquer le verrou. Sans forcer, poussez le support de capot du scanner vers le bas (2) et refermez le capot du scanner (3).



- 7 Emballez l'appareil dans le sac et placez-le dans son carton d'origine avec les matériaux d'emballage d'origine.



- 8 Placez les documents imprimés dans le carton d'origine comme indiqué ci-dessous. Ne placez pas les cartouches d'encre usagées dans le carton.



- 9 Fermez le carton à l'aide de ruban adhésif.

Programmation à l'écran

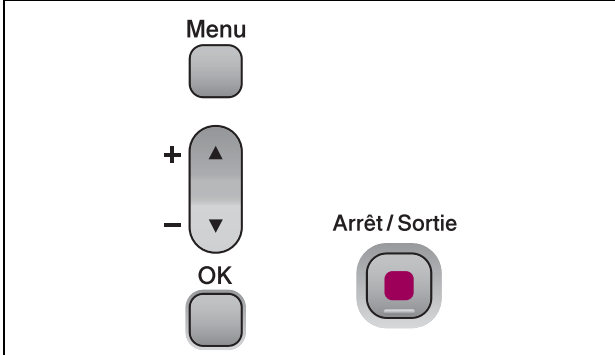

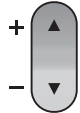


L'appareil est conçu pour être facile à utiliser avec programmation sur l'écran LCD à l'aide des touches de menu. La programmation conviviale vous aide à tirer pleinement parti de toutes les sélections de menu de l'appareil.

Comme la programmation se fait sur l'écran LCD, nous avons créé des instructions étape par étape qui s'affichent sur l'écran pour vous aider à programmer l'appareil. Il vous suffit donc de suivre les instructions qui s'affichent et qui vous guident dans les sélections de menu et les options de programmation.

Tableau des menus

Vous pouvez programmer votre appareil en utilisant le tableau des menus qui commence à la page page 84. Ces pages donnent la liste des sélections et des options de menu.

Touches de menu

	
	Permet d'accéder au menu.
	Permet de parcourir le niveau de menu affiché.
	Permet d'aller au niveau de menu suivant. Permet d'accepter une option.
	Permet de quitter le menu.

Pour accéder au mode menu :

- 1 Appuyez sur **Menu**.
- 2 Choisissez une option.
Vous pouvez faire défiler chaque niveau de menu plus rapidement en appuyant sur ▲ ou sur ▼ selon la direction souhaitée.

1. Copie

2. Capture photo

3. Impr. rapports

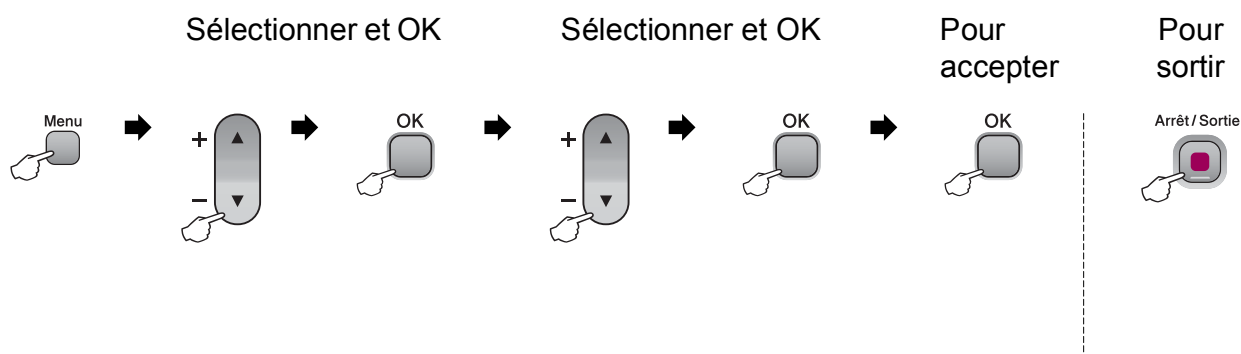
4. Info. appareil


0. Param. système


- 3 Appuyez sur **OK** quand cette option apparaît sur l'écran LCD.
L'écran LCD affichera ensuite le niveau de menu suivant.
- 4 Appuyez sur ▲ ou sur ▼ pour défiler jusqu'à votre sélection suivante dans le menu.
- 5 Appuyez sur **OK**.
Une fois le réglage d'une option terminé, l'écran LCD affiche `Confirmé`.


Tableau des menus


Le tableau des menus va vous aider à comprendre les sélections et les options de menu que vous pouvez trouver dans les programmes de l'appareil. Les réglages par défaut sont affichés en caractères gras avec un astérisque.



Menu principal	Sous-menu	Choix du menu	Options	Descriptions	Page
1. Copie	1. Type papier	—	Papier normal* Pap. jet d'encre Brother BP71 Autre - Glacé Transparent	Permet de configurer le type de papier dans le bac à papier.	29
	2. Format papier	—	Letter Legal A4* A5 10x15cm	Permet de configurer le format du papier dans le bac à papier.	30
	3. Qualité	—	Meilleure Normale* Rapide	Permet de sélectionner la résolution de copie pour votre type de document.	25
	4. Luminosité	—	-□□□□■+ -□□□□■+ -□□■□□+* -□■□□□+ -■□□□□+	Permet de régler la luminosité des copies.	28
	5. Contraste	—	-□□□□■+ -□□□□■+ -□□■□□+* -□■□□□+ -■□□□□+	Permet de régler le contraste des copies.	29
 Les réglages par défaut sont affichés en caractères gras avec un astérisque.					

Menu principal	Sous-menu	Choix du menu	Options	Descriptions	Page
2.Capture photo	1.Qualité impr.	—	Normale Photo*	Permet de sélectionner la qualité d'impression.	38
	2.Type papier	—	Papier normal Pap.jet d'encre Brother BP71 Autre - Glacé*	Permet de sélectionner le type de papier.	38
	3.Format papier	—	Letter A4 10x15cm* 13x18cm	Permet de sélectionner le format du papier.	38
	4.Taille imp	—	8x10cm 9x13cm 10x15cm 13x18cm 15x20cm Format max.*	Permet de sélectionner le format d'impression. (Apparaît quand A4 ou Letter est sélectionné dans le menu Format papier.)	38
 Les réglages par défaut sont affichés en caractères gras avec un astérisque.					

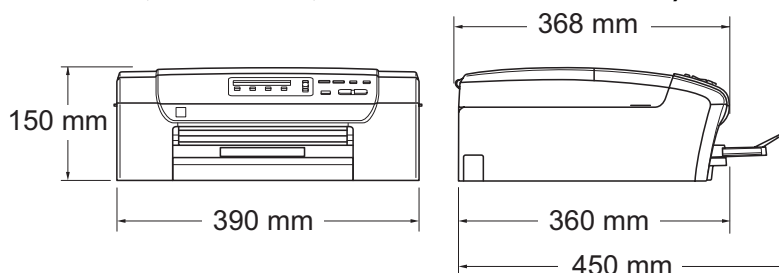
Menu principal	Sous-menu	Choix du menu	Options	Descriptions	Page
2. Capture photo (suite)	5. Rehaus. coul.	Optimisation: Oui Optimisation: Non*	1. Luminosité -□□□□■+ -□□□□■+ -□□■□□+* -□■□□□+ -■□□□□+	Permet de régler la luminosité.	39
			2. Contraste -□□□□■+ -□□□□■+ -□□■□□+* -□■□□□+ -■□□□□+	Permet de régler le contraste.	39
			3. Balance blancs -□□□□■+ -□□□□■+ -□□■□□+* -□■□□□+ -■□□□□+	Permet d'ajuster la tonalité des zones blanches.	39
			4. Netteté -□□□□■+ -□□□□■+ -□□■□□+* -□■□□□+ -■□□□□+	Permet de rehausser le détail de l'image.	40
			5. Densité coul. -□□□□■+ -□□□□■+ -□□■□□+* -□■□□□+ -■□□□□+	Permet de régler la quantité totale de couleur dans l'image.	40
	6. Recadrer	—	Oui* Non	Tronque l'image autour de la marge pour l'adapter au format du papier ou au format d'impression. Désactivez cette fonction si vous voulez imprimer les images entières ou éviter toute troncature non désirée.	41
7. Sans bordure	—	Oui* Non	Permet d'agrandir la zone imprimable en fonction des bords du papier.	41	
 Les réglages par défaut sont affichés en caractères gras avec un astérisque.					

Menu principal	Sous-menu	Choix du menu	Options	Descriptions	Page
2. Capture photo (suite)	8. Impress. date	—	Oui Non*	Permet d'imprimer la date sur votre photo.	41
	0. Scan > Media	1. Qualité	N/B 200x100 ppp N/B 200 ppp Couleur 150 ppp* Couleur 300 ppp Couleur 600 ppp	Permet de sélectionner la résolution de numérisation pour votre type de document.	42
		2. Type fich. n/b	TIFF* PDF	Permet de sélectionner le format de fichier par défaut pour la numérisation en noir et blanc.	
		3. Typ fich. Couleur	PDF* JPEG	Permet de sélectionner le format de fichier par défaut pour la numérisation en couleur.	
3. Impr. rapports	1. Aide	—	—	Permet d'imprimer ces listes et ces rapports.	21
	2. Config. Util	—	—		
4. Info. appareil	1. No. de série	—	—	Permet de vérifier le numéro de série de votre appareil.	79
0. Param. système	1. Date & heure	—	—	Permet de programmer la date et l'heure sur votre appareil.	Voir le <i>Guide d'installation rapide</i>
	2. Contraste LCD	—	Clair Foncé*	Permet d'ajuster le contraste de l'écran LCD.	20
	3. Mode veille	—	10 Mins 5 Mins* 3 Mins 2 Mins 1 Min 60 Mins 30 Mins	Vous pouvez sélectionner la durée pendant laquelle l'appareil doit rester inactif avant de passer en mode Veille.	20
	0. Langue locale	—	Anglais Français* Allem. Néerl. Italien	Permet de changer la langue de l'écran LCD et d'utiliser celle de votre pays.	20
 Les réglages par défaut sont affichés en caractères gras avec un astérisque.					

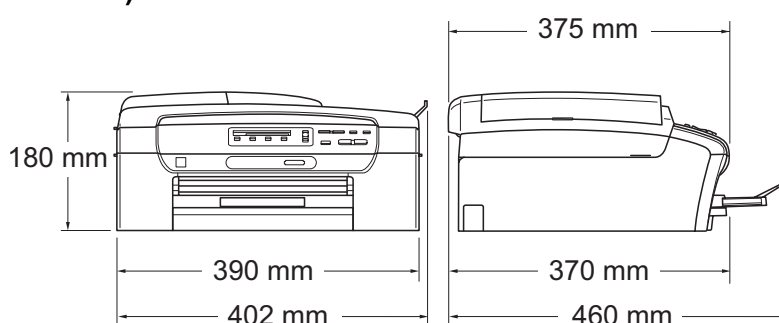
Généralités

Type d'imprimante	Jet d'encre	
Méthode d'impression	Noir :	Piézo avec 94 × 1 buses
	Couleur :	Piézo avec 94 × 3 buses
Volume de la mémoire	32 Mo	
LCD (écran à cristaux liquides)	16 caractères × 1 ligne	
Source d'alimentation	220 à 240 V CA, 50/60 Hz	
Consommation électrique	DCP-145C	
	Mode d'économie d'énergie :	0,5 W en moyenne
	Mode Veille :	2,5 W en moyenne
	Attente :	3,5 W en moyenne
	Fonctionnement :	15 W en moyenne
	DCP-163C, DCP-165C et DCP-167C	
	Mode d'économie d'énergie :	0,5 W en moyenne
	Mode Veille :	2,5 W en moyenne
	Attente :	3,5 W en moyenne
	Fonctionnement :	18 W en moyenne
	DCP-185C	
	Mode d'économie d'énergie :	0,6 W en moyenne
	Mode Veille :	2,5 W en moyenne
	Attente :	3,5 W en moyenne
	Fonctionnement :	23 W en moyenne

Dimensions

(DCP-145C¹, DCP-163C, DCP-165C et DCP-167C)

¹ Le DCP-145C ne prend en charge que les lecteurs USB de mémoire Flash.

(DCP-185C)

Poids

DCP-145C, DCP-163C, DCP-165C et DCP-167C 7,1 kg

DCP-185C 7,8 kg

Bruit

Bruit conformément à la norme ISO 9296

Fonctionnement : 50 dB ou moins¹

Fonctionnement : DCP-145C

LWAd = 59,0 dB (mono)

LWAd = 56,8 dB (couleur)

DCP-163C, DCP-165C et DCP-167C

LWAd = 63,6 dB (mono)

LWAd = 55,8 dB (couleur)

DCP-185C

LWAd = 63,8 dB (mono)

LWAd = 56,2 dB (couleur)

Un équipement de bureau avec LWAd > 63,0 dB (A) ne convient pas pour une utilisation dans les pièces dans lesquelles s'effectuent des tâches essentiellement intellectuelles. Cet équipement doit être placé dans des pièces séparées en raison du bruit qu'il émet.

Température	Fonctionnement :	10 - 35° C
	Meilleure qualité d'impression :	20 - 33° C
Humidité	Fonctionnement :	20 - 80 % (sans condensation)
	Meilleure qualité d'impression :	20 - 80 % (sans condensation)
Chargeur ADF (chargeur automatique de documents) (DCP-185C uniquement)	Jusqu'à 15 pages	
	Environnement recommandé pour des résultats optimaux :	
	Température :	20° C - 30° C
	Humidité :	50 % - 70 %
Bac à papier	Papier :	80 g/m ²
		100 feuilles de 80 g/m ²

¹ Cela dépend des conditions d'impression.

Support d'impression

Entrée papier

Bac à papier

■ Type de papier :

Papier ordinaire, papier jet d'encre (papier couché), papier glacé², transparents^{1 2} et enveloppes

■ Format du papier :

Letter, Legal, Executive, A4, A5, A6, JIS B5, enveloppes (commercial N°10, DL, C5, Monarch, JE4), Photo 10 × 15 cm, Photo 2L 13 × 18 cm, Fiche et Carte postale³.

Largeur : 100 mm - 215,9 mm

Longueur : 150 mm - 355,6 mm

Pour plus de détails, voir *Poids, épaisseur et volume du papier* à la page 17.

■ Capacité maximum du bac à papier : Environ 100 feuilles de papier ordinaire de 80 g/m²

Sortie papier

Jusqu'à 50 feuilles de papier ordinaire au format A4 (sortie face imprimée vers le haut dans le bac de sortie papier)²

¹ N'utilisez que les transparents recommandés pour l'impression jet d'encre.

² Pour le papier glacé et les transparents, nous recommandons de retirer les pages imprimées du bac de sortie papier dès leur impression afin d'éviter les traces de maculage.

³ Voir *Type de papier et format du papier pour chaque opération* à la page 16.

Copie

Couleur/Monochrome

Oui/Oui

Format du document

(DCP-185C uniquement) Largeur du chargeur ADF :
de 148 mm à 216 mm

(DCP-185C uniquement) Longueur du chargeur ADF :
de 148 mm à 355,6 mm

Largeur de la vitre du scanner : Max. 215,9 mm

Longueur de la vitre du scanner : Max. 297 mm

Copies multiples

Permet d'empiler jusqu'à 99 pages

Permet de trier jusqu'à 99 pages (Monochrome seulement)
(DCP-185C uniquement)

Agrand./Réduc.

25 % à 400 % (par incréments de 1 %)

Résolution

(Monochrome)

- Numérise jusqu'à 1200×1200 ppp

- Imprime jusqu'à 1200×1200 ppp

(Couleur)

- Numérise jusqu'à 600 × 1200 ppp

- Imprime jusqu'à 600 × 1200 ppp

PhotoCapture Center™



Remarque

Le DCP-145C ne prend en charge que les lecteurs USB de mémoire Flash.

Support compatible ¹	Memory Stick® Memory Stick Pro™ Memory Stick Micro (M2) avec adaptateur Memory Stick Duo™ avec adaptateur SD ² SDHC ³ microSD avec adaptateur miniSD™ avec adaptateur xD-Picture Card™ ⁴ Lecteur USB de mémoire Flash ⁵
Résolution	Jusqu'à 1200 × 2400 ppp
Extension de fichier (Format du support) (Format de l'image)	DPOF, EXIF, DCF Impression de photos : JPEG ⁶ Numériser vers support : JPEG, PDF (couleur) TIFF, PDF (Monochrome)
Nombre de fichiers	Jusqu'à 999 fichiers dans la carte mémoire (Le dossier à l'intérieur des cartes mémoire ou du lecteur USB de mémoire Flash est aussi pris en compte)
Dossier	Le fichier doit être enregistré dans le 4e niveau de dossier de la carte mémoire ou du lecteur USB de mémoire Flash.
Sans bordure	Letter, A4, Photo 10 × 15 cm, Photo 2L (13 x 18 cm) ⁷

¹ Les cartes mémoire, les adaptateurs et les lecteurs USB de mémoire Flash ne sont pas fournis.

² 16Mo à 2Go

³ 4Go à 8Go

⁴ Carte classique xD-Picture Card™ de 16Mo à 512Mo
xD-Picture Card™ Type M de 256Mo à 2Go
xD-Picture Card™ Type M+ 1Go et 2Go
xD-Picture Card™ Type H de 256Mo à 2Go

⁵ Norme USB 2.0
Catégorie de stockage de masse USB de 16Mo à 8Go
Format de prise en charge : FAT12/FAT16/FAT32

⁶ Le format Progressive JPEG n'est pas pris en charge.

⁷ Voir *Type de papier et format du papier pour chaque opération* à la page 16.

PictBridge

Compatibilité

Prend en charge la norme PictBridge CIPA DC-001 de la Camera & Imaging Products Association.
Consultez le site <http://www.cipa.jp/pictbridge> pour plus d'informations.

Interface

Port PictBridge (USB)

Scanner

Couleur/Monochrome	Oui/Oui
Compatible TWAIN	Oui (Windows® 2000 Professionnel/XP/XP Professionnel Édition x64/Windows Vista®) Mac OS® X 10.2.4 ou version plus récente
Compatible WIA	Oui (Windows® XP ¹ /Windows Vista®)
Couleur Profondeur	Traitement de couleur 36 bits (Entrée) (Entrée réelle : couleur 30 bits/Sortie réelle : couleur 24 bits) ² Traitement de couleur 24 bits (Sortie)
Résolution	Jusqu'à 19200 × 19200 ppp (interpolé) ² Jusqu'à 1200 x 2400 ppp (optique) (vitre du scanner) Jusqu'à 1200 x 600 ppp (optique) (chargeur ADF) (DCP-185C uniquement)
Vitesse de numérisation	Monochrome : jusqu'à 3,44 sec. Couleur : jusqu'à 4,83 sec. (Format A4 en 100 × 100 ppp)
Format du document	(DCP-185C uniquement) Largeur du chargeur ADF : de 148 mm à 215,9 mm (DCP-185C uniquement) Longueur du chargeur ADF : de 148 mm à 355,6 mm Largeur de la vitre du scanner : Max. 215,9 mm Longueur de la vitre du scanner : Max. 297 mm
Largeur de numérisation	Jusqu'à 210 mm
Échelle des gris	256 niveaux

¹ Windows® XP dans ce Guide de l'utilisateur comprend Windows® XP Édition Familiale, Windows® XP Professionnel et Windows® XP Professionnel Édition x64.

² Numérisation à 1200 × 1200 ppp maximum avec le pilote WIA pour Windows® XP et Windows Vista® (une résolution jusqu'à 19200 × 19200 ppp peut être sélectionnée en utilisant l'utilitaire Scanner Brother)

Imprimante

Pilote d'imprimante	Pilote pour Windows® 2000 Professionnel/XP/XP Professionnel Édition x64/Windows Vista® prenant en charge le mode de compression natif Brother Mac OS® X 10.2.4 ou version plus récente : Pilote d'imprimante jet d'encre Brother
Résolution	Jusqu'à 1200 x 6000 ppp 1200 × 2400 ppp 1200 × 1200 ppp 600 × 1200 ppp 600 × 600 ppp 600 × 300 ppp 450 × 150 ppp (Mono) 600 × 150 ppp (Couleur)
Vitesse d'impression	(DCP-145C) Monochrome : jusqu'à 27 pages/minute ¹ Couleur : jusqu'à 22 pages/minute ¹ (DCP-163C, DCP-165C, DCP-167C, et DCP-185C) Monochrome : jusqu'à 30 pages/minute ¹ Couleur : jusqu'à 25 pages/minute ¹
Largeur d'impression	204 mm (210 mm) ² (format A4)
Sans bordure	Letter, A4, A6, Photo (10 x 15 cm), Fiche, Photo 2L (13 x 18 cm), Carte postale ³

¹ Basé sur le modèle standard Brother.
Format A4 en mode brouillon.

² Quand la fonction Sans bordure est activée.

³ Voir *Type de papier et format du papier pour chaque opération* à la page 16.

Interfaces

USB^{1 2} Un câble d'interface USB 2.0 ne mesurant pas plus de 2 m.

- ¹ Votre appareil possède une interface USB 2.0 Full-Speed. Cette interface est compatible avec la norme USB 2.0 Hi-Speed ; toutefois, le taux maximum de transfert de données sera de 12 Mbit/s. L'appareil peut aussi être raccordé à un ordinateur muni d'une interface USB 1.1.
- ² Les ports USB d'autres fournisseurs ne sont pas pris en charge pour Macintosh®.

Configuration de l'ordinateur

SYSTÈMES D'EXPLOITATION ET FONCTIONS LOGICIELLES PRIS EN CHARGE

Plate-forme de l'ordinateur et version du système d'exploitation		Fonctions de logiciel PC prises en charge	Interface PC	Vitesse minimum du processeur	Mémoire vive (RAM) minimum	Mémoire vive (RAM) recommandée	Espace libre sur le disque dur à installer		
							Pour les pilotes	Pour les applications	
Système d'exploitation Windows® 1	2000 Professionnel 4	Impression, numérisation, disque amovible	USB	Intel® Pentium® II ou équivalent	64 Mo	256 Mo	110 Mo	340 Mo	
	XP Édition familiale 2 4				128 Mo		110 Mo	340 Mo	
	XP Professionnel 2 4			Processeur 64 bits (Intel®64 ou AMD64) prise en charge	256 Mo	512 Mo	110 Mo	340 Mo	
	Professionnel Édition x64 2				Intel® Pentium® 4 ou équivalent	512 Mo	1 Go	600 Mo	530 Mo
	Windows Vista® 2								
Système d'exploitation Macintosh® 5	Mac OS® X 10.2.4 - 10.4.3	Impression, numérisation, disque amovible	USB 3	PowerPC G4/G5	128 Mo	256 Mo	80 Mo	400 Mo	
	Mac OS® X 10.4.4 ou version plus récente			PowerPC G3 350 MHz					Processeur Intel® Core™

Conditions :

- 1 Microsoft® Internet Explorer 5.5 ou version plus récente.
- 2 Pour le pilote WIA, résolution 1200 x 1200. L'utilitaire Scanner Brother permet d'améliorer jusqu'à 19200 x 19200 ppp.
- 3 Les ports USB d'autres fournisseurs ne sont pas pris en charge.
- 4 PaperPort™ 11SE prend en charge Microsoft® SP4 ou une version ultérieure pour Windows® 2000 et SP2 ou une version ultérieure pour XP.
- 5 Presto!® PageManager® sur le CD-ROM prend en charge Mac OS® X 10.3.9 ou une version supérieure. Pour Mac OS® X 10.2.4-10.3.8, Presto!® PageManager® peut être téléchargé depuis le Brother Solutions Center.

Pour les dernières mises à jour de pilotes, visitez le site <http://solutions.brother.com>.

Toutes les marques commerciales et les noms de marque et de produit sont la propriété de leurs compagnies respectives.

Consommables

Encre

L'appareil utilise des cartouches d'encre noire, jaune, cyan et magenta individuelles qui sont autonomes par rapport à l'ensemble de tête d'impression.

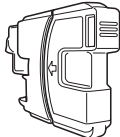
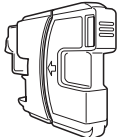
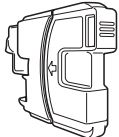
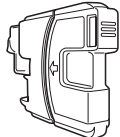
Durée de vie de la cartouche d'encre

Lorsque vous installez un jeu de cartouches d'encre pour la première fois, l'appareil consomme une petite quantité d'encre pour remplir les tubes d'alimentation en encre afin de garantir des copies de haute qualité. Cette procédure ne s'exécute qu'une seule fois. Avec toutes les cartouches d'encre suivantes vous pourrez imprimer le nombre spécifié de pages.

Les cartouches fournies avec votre appareil ont un rendement inférieur à celui des cartouches standard (65 %).

Cartouche d'encre de rechange

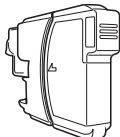



Cartouche d'encre (DCP-145C, DCP-163C, DCP-165C, DCP-167C)

Noir (LC980BK)	Jaune (LC980Y)	Cyan (LC980C)	Magenta (LC980M)
			

Noir - Environ 300 pages ¹

Jaune, cyan et magenta - Environ 260 pages ¹

Cartouche d'encre (DCP-185C)

Noir (LC1100BK)	Jaune (LC1100Y)	Cyan (LC1100C)	Magenta (LC1100M)
			

Noir - Environ 450 pages ¹

Jaune, cyan et magenta - Environ 325 pages ¹

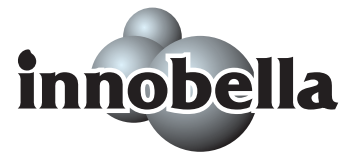
Pour plus d'informations sur les consommables de rechange, consultez notre site Web à l'adresse <http://www.brother.com/pageyield>.

¹ Le rendement approximatif des cartouches est conforme à la norme ISO/CEI 24711.

Innobella™, qu'est-ce que c'est ?

Innobella™ est une marque de consommables d'origine offerte par Brother. Le nom « Innobella™ » est dérivé des mots « Innovation » et « Bella » (qui signifie « Belle » en italien) et représente la technologie « innovante » qui vous offre une impression « belle » et « durable ».

Pour imprimer des photos, Brother recommande l'utilisation du papier photo glacé Innobella™ (série BP71) pour une très haute qualité. Rien de plus facile que d'obtenir des épreuves parfaites grâce à l'encre et au papier Innobella™.



Voici une liste complète des caractéristiques et des termes qui apparaissent dans les guides de Brother. La disponibilité de ces caractéristiques dépend du modèle acheté.

Chargeur ADF (chargeur automatique de documents)

Le document peut être placé dans le chargeur ADF et numérisé automatiquement une page à la fois.

Contraste

Réglage de compensation permettant d'obtenir des copies plus claires lorsque les documents sont foncés ou des copies plus foncées lorsque les documents sont clairs.

Échelle des gris

Tons de gris disponibles pour la copie et la numérisation.

Écran LCD (Écran à cristaux liquides)

Écran de l'appareil qui affiche des messages interactifs au cours de la programmation à l'écran et qui affiche la date et l'heure lorsque l'appareil est inactif.

Innobella™

Innobella™ est une marque de consommables d'origine offerte par Brother. Pour des résultats de première qualité, Brother recommande l'encre et le papier Innobella™.

Liste d'aide

Tirage papier du tableau représentant l'ensemble des menus que vous pouvez utiliser pour programmer l'appareil quand vous n'avez pas le Guide de l'utilisateur sous la main.

Luminosité

Réglage de la luminosité permettant d'éclaircir ou d'assombrir l'image.

Mode Menu

Mode de programmation permettant de modifier les réglages de l'appareil.

Numérisation

Procédé qui consiste à envoyer une image électronique d'un document papier dans votre ordinateur.

Numériser vers support

Vous pouvez numériser un document monochrome ou couleur vers une carte mémoire ou un lecteur USB de mémoire Flash. Le format des fichiers des images monochromes peut être TIFF ou PDF et celui des images couleur peut être PDF ou JPEG.

OCR (Reconnaissance optique de caractères)

L'application logicielle fournie ScanSoft™ PaperPort™ 11SE avec OCR ou Presto!® PageManager® permet de convertir une image de texte en texte modifiable.

PhotoCapture Center™

Permet d'imprimer des photos numériques issues d'un appareil photo numérique à une résolution élevée pour des tirages de qualité photo.

PictBridge

Permet d'imprimer des photos directement depuis un appareil photo numérique à une résolution élevée pour des tirages de qualité photo.

Réglages provisoires

Vous pouvez choisir certaines options pour chaque opération de copie sans pour autant modifier les réglages par défaut.

Réglages utilisateur

Rapport imprimé indiquant les réglages actuels de l'appareil.

Rehaussement des couleurs

Permet d'ajuster la couleur de l'image pour une meilleure qualité d'impression, en améliorant la netteté, la balance des blancs et la densité des couleurs.

A

Aide	
Messages de l'écran LCD	82
utilisation des touches de menu	82
Tableau des menus	82
Apple® Macintosh®	
Voir le Guide utilisateur - Logiciel sur le CD-ROM.	

B

Bourrages	
document	69
papier	70

C

Cartouches d'encre	
compteur de points d'encre	72
remplacement	72
vérification du volume d'encre	78
Chargeur ADF (chargeur automatique de documents)	18
Consommables	99
ControlCenter	
Voir le Guide utilisateur - Logiciel sur le CD-ROM.	
Copie	
Agrandir/Réduire	25
multiple	24
papier	29
réglages provisoires	24
simple	24
Touche Qualité	25
touches	24
tri	28
utilisation de la vitre du scanner	19

D

Dépistage des pannes	61
bourrage de document	69
bourrage de papier	70
en cas de difficultés	
copie	63
impression	61
logiciel	64
numérisation	64
PhotoCapture Center™	64
messages d'erreur sur l'écran LCD	65
qualité d'impression	76, 77
vérification du volume d'encre	78

E

Échelle des gris	95
Écran LCD (écran à cristaux liquides)	82
Contraste	20
Langue	20
Liste d'aide	21
Entretien, courant	
remplacement des cartouches d'encre	72
Enveloppes	10, 16, 17

I

Impression	
amélioration de la qualité	76, 77
bourrages de papier	70
difficultés	61
pilotes	96
rapports	21
résolution	96
spécifications	96
sur du papier de petit format	12
zone	13
Innobella™	100
Instructions de sécurité	56

M

Macintosh®	
Voir le Guide utilisateur - Logiciel sur le CD-ROM.	
Message Mémoire saturée	67
Messages d'erreur sur l'écran LCD	65
Détection impos.	65
Encre bas	65
Impr. imposs.	66
Impr. mono uniq.	66
Impress. imposs.	67
Init. imposs.	67
Mémoire saturée	67
Numér. imposs.	67
Sans cartouche	67
Vérif. Papier	68
Mode Veille	20
Mode, passage	
Numérisation	7
PhotoCapture	7

N

Nettoyage	
cylindre de l'imprimante	75
rouleau d'entraînement du papier	76
scanner	75
tête d'impression	76
Numérisation	
Voir le Guide utilisateur - Logiciel sur le CD-ROM.	
Numéro de série	
comment trouver	Voir à l'intérieur de la première page de couverture

P

PaperPort™ 11SE avec OCR	
Voir le Guide utilisateur - Logiciel sur le CD-ROM et les guides pratiques de PaperPort™ 11SE avec OCR.	
Papier	14, 91
chargement	8
format	16
format du document	18
type	16
volume	17
PhotoCapture Center™	
depuis l'ordinateur	
Voir le Guide utilisateur - Logiciel sur le CD-ROM.	
Impression d'images	36
Impression de date	41
Impression de l'index	35
Impression DPOF	37
Memory Stick Pro™	32
Memory Stick®	32
Recadrage	41
Réglages d'impression	
Balance des blancs	39
Contraste	39
Densité des couleurs	40
Luminosité	39
Netteté	40
Qualité	38
Type et format de papier	38
Vitesse et qualité d'impression	38
Sans bordure	41
Scan > Media	
(Numériser vers support)	42
SD	32
SDHC	32
spécifications	93
xD-Picture Card™	32
PictBridge	
Impression DPOF	46
Presto!® PageManager®	
Voir la section Aide dans Presto!® PageManager® pour accéder au guide de l'utilisateur.	
Programmation de votre appareil	82

R

Rapports	
comment imprimer	21
Liste d'aide	21
Réglages utilisateur	21
Réduction	
copies	25
Réglages de copie provisoires	24
Résolution	
copie	92
impression	96
numérisation	95

T

Tableau des menus	82
Touche d'options de copie (copie)	
Format de papier	30
Type de papier	29
Touche Qualité (copie)	24
Transparents	17, 91
Transport de l'appareil	79

V

Vitre du scanner	
nettoyage	75
utilisation	19
Vue d'ensemble du panneau de commande	6

W

Windows®	
Voir le Guide utilisateur - Logiciel sur le CD-ROM.	

brother®

Visitez notre site Internet
<http://www.brother.com>

Cet appareil a été approuvé pour être utilisé dans le pays d'achat uniquement. Les filiales locales de Brother ou leurs revendeurs ne prendront en charge que les appareils achetés dans leur propre pays.